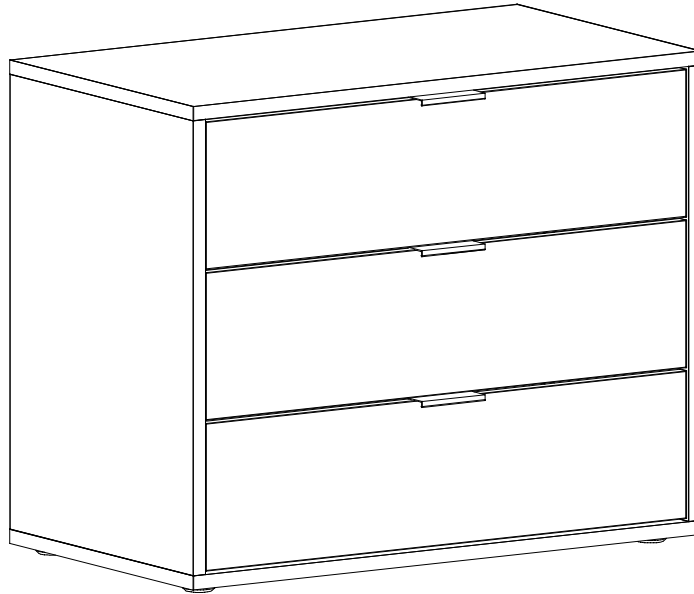


REPC-Nr.:

Service • Assistenza • Dienstverlening • Serwis
Servis • Szerviz • Сервисная служба

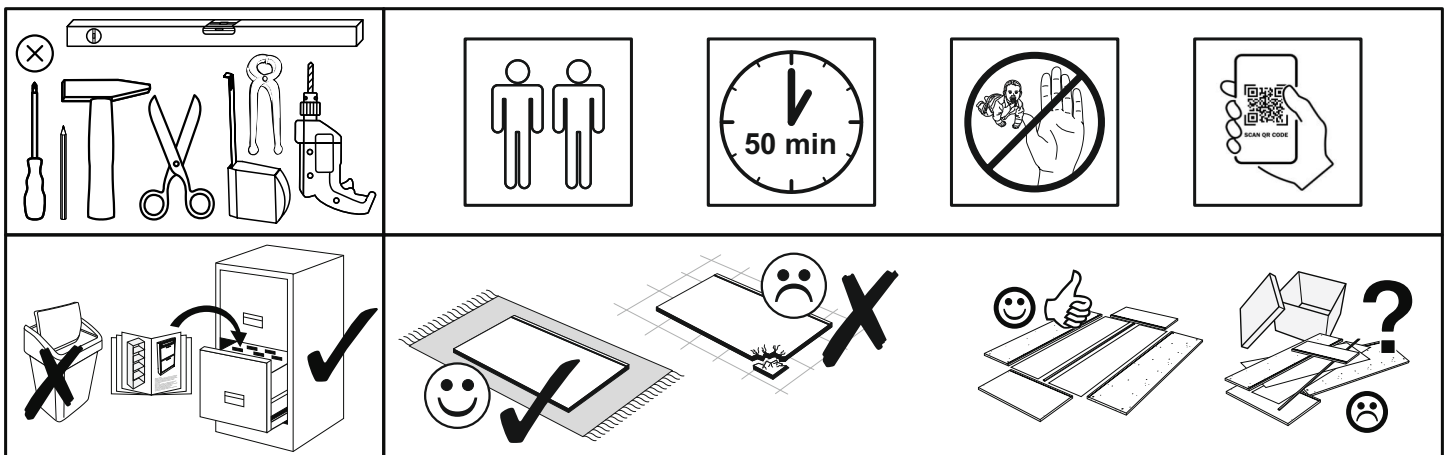


Artikel.-Nr.:

0800-KO_03-119

Montageanleitung.-Nr.:

MA1-00228



SCAN ME

Das Ersatzteil-Anforderungsformular finden Sie auf
The replacement parts requisition form you find on
<https://www.mausbacher.de/ersatzteile/>

BT1-00005 Colli 1/2

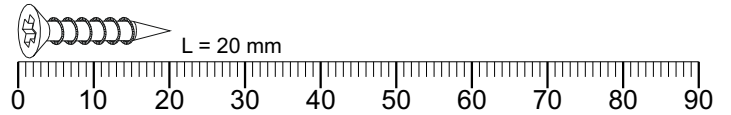
B01-123		B02-173	
8x	4,0x15	4x	

BT1-00381 Colli 1/2

B01-10		B01-122		B01-200		B01-30		B01-90	
4x	6,3x50	6x	4x13	18x	6,3x13	36x	3x16	22x	3,5x20
B02-10		B02-20		B02-103		B05-20		B08-80	
18x	ø15x12mm	18x		26x	8x30	12x		1x	

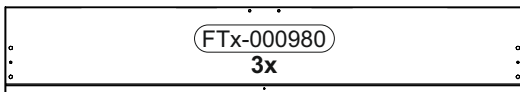
BT1-00382 Colli 1/2

B05-185		B06-425		B06-190	
4x		3x	100mm	2x	

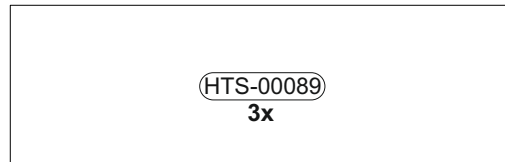


▶ SCAN ME

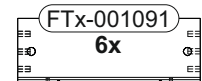
Colli 1/2



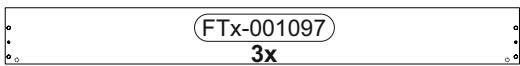
1147 x 199



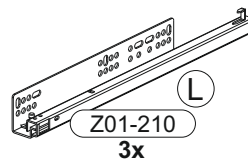
1119 x 358



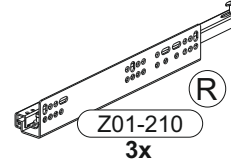
335 x 124



1138 x 124



Z01-210
3x

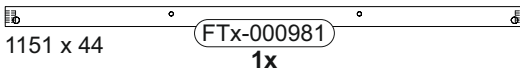


Z01-210
3x



Z01-72
3x

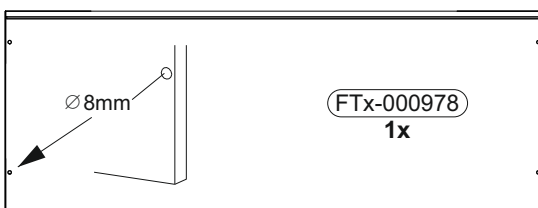
350x20mm



1151 x 44

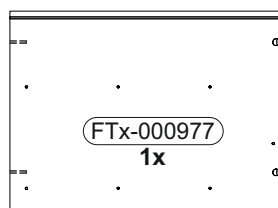
FTx-000981
1x

Colli 2/2



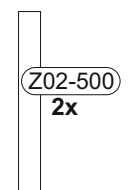
1190 x 444

FTx-000978
1x



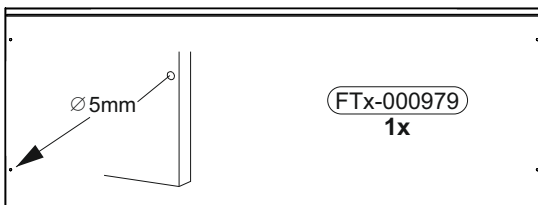
613 x 444

FTx-000977
1x



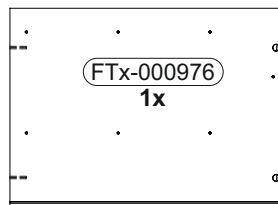
500x50mm

Z02-500
2x



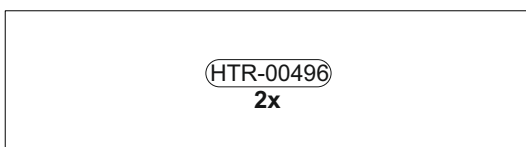
1190 x 444

FTx-000979
1x



613 x 444

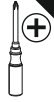
FTx-000976
1x



1163 x 312

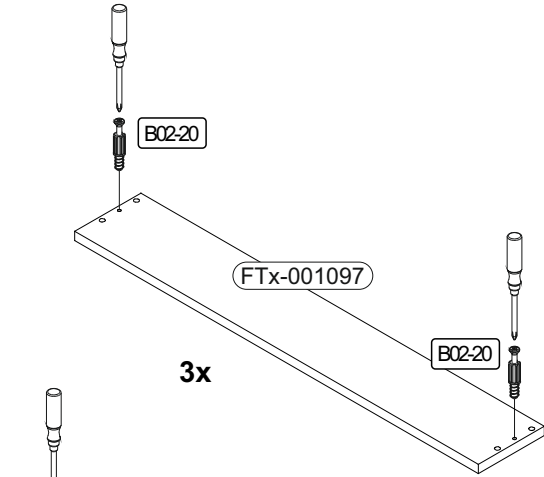
HTR-00496
2x

1

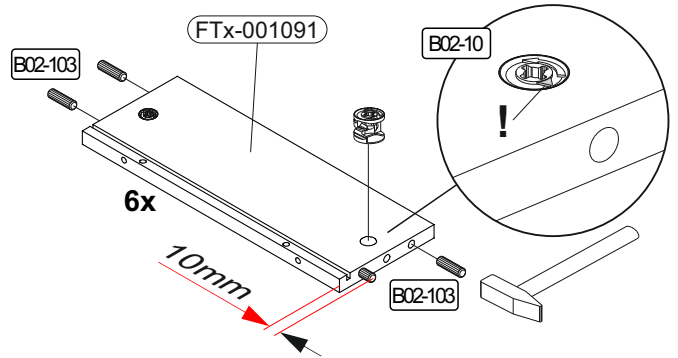


B02-10		B02-20		B02-103		B01-30		B01-122	
12x	ø15x12mm	12x		24x	8x30	36x	3x16	6x	4x13

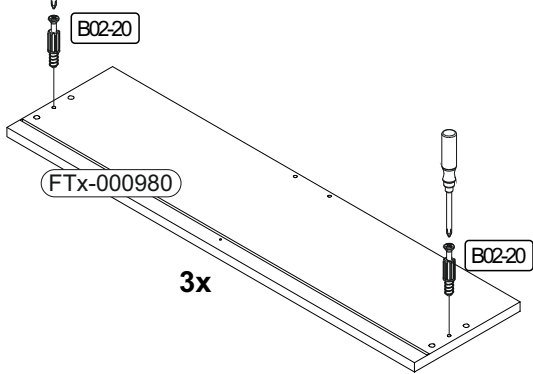
1



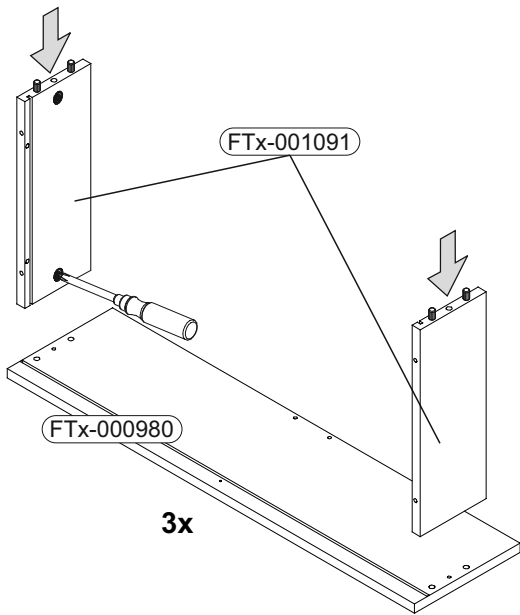
2



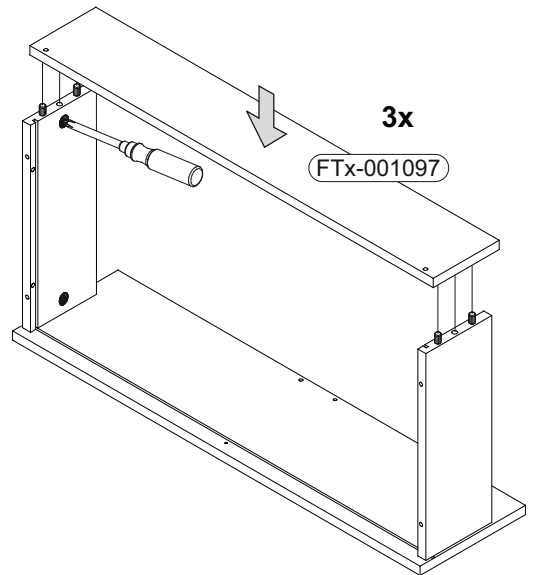
3



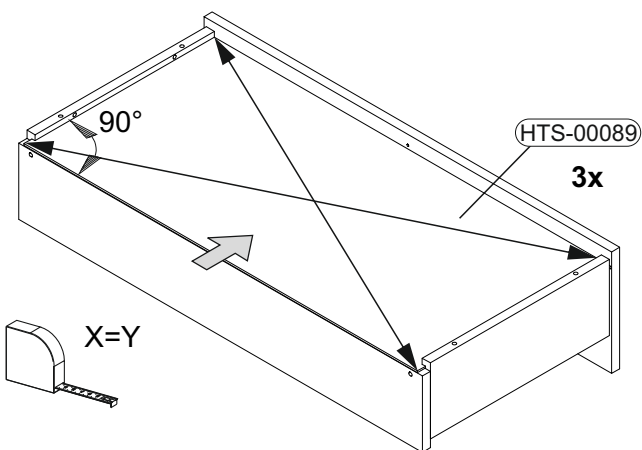
4



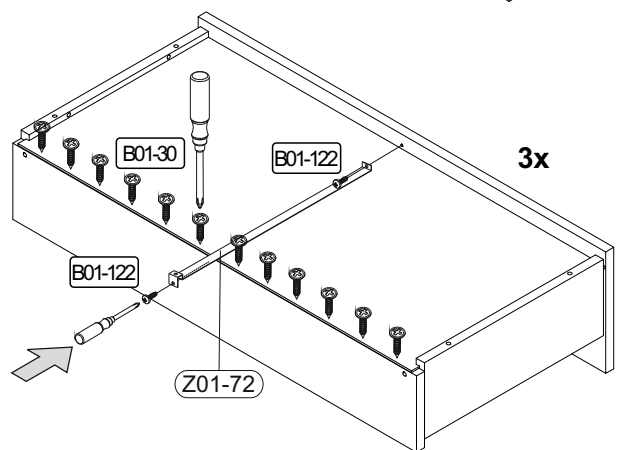
5


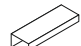



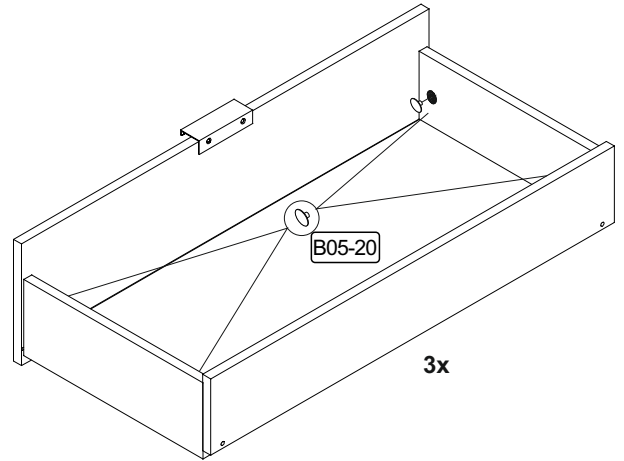
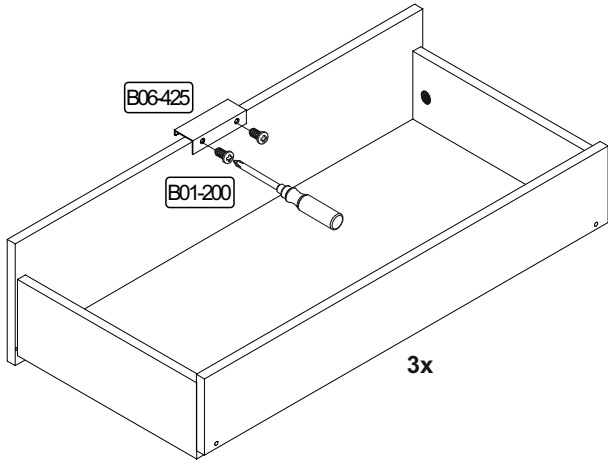
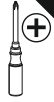
6




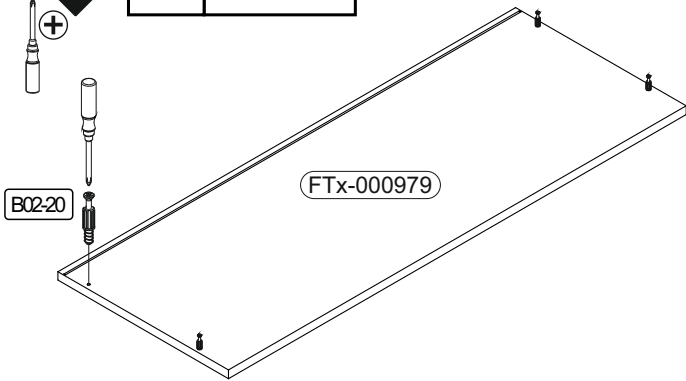
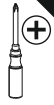
7

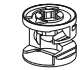
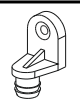


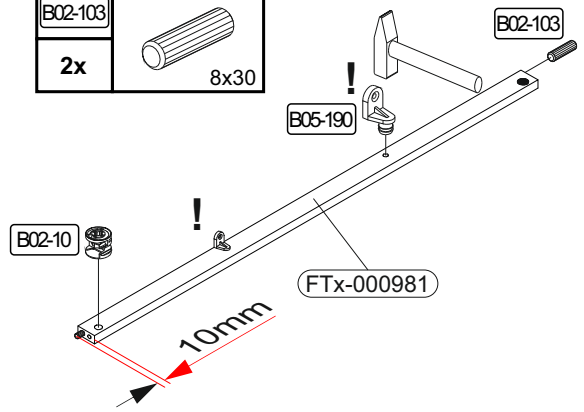
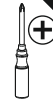
2	B01-200		B06-425		B05-20	
	6x	6,3x13	3x	100mm	12x	






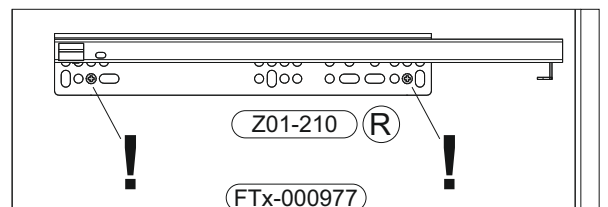
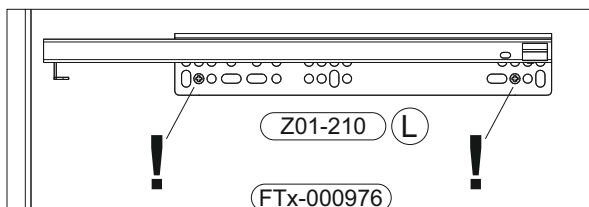
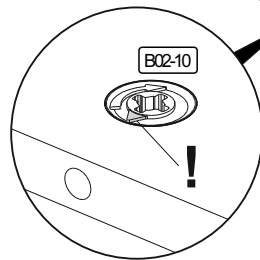
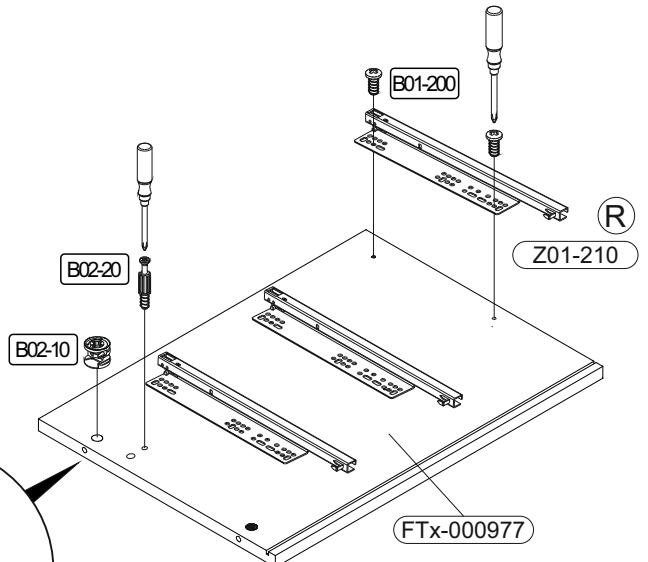
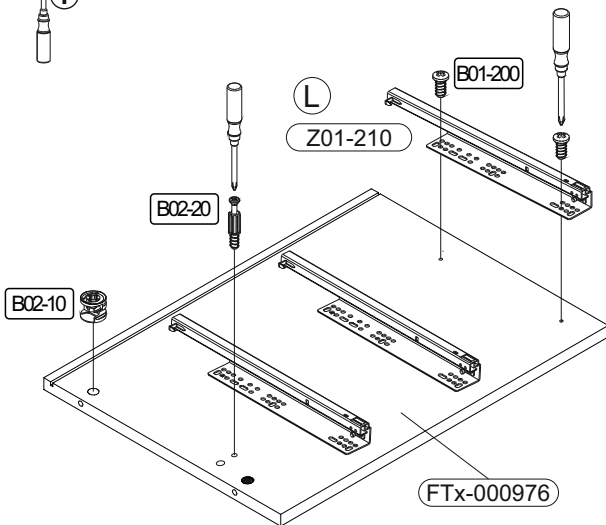
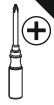
3	B02-20	
	4x	

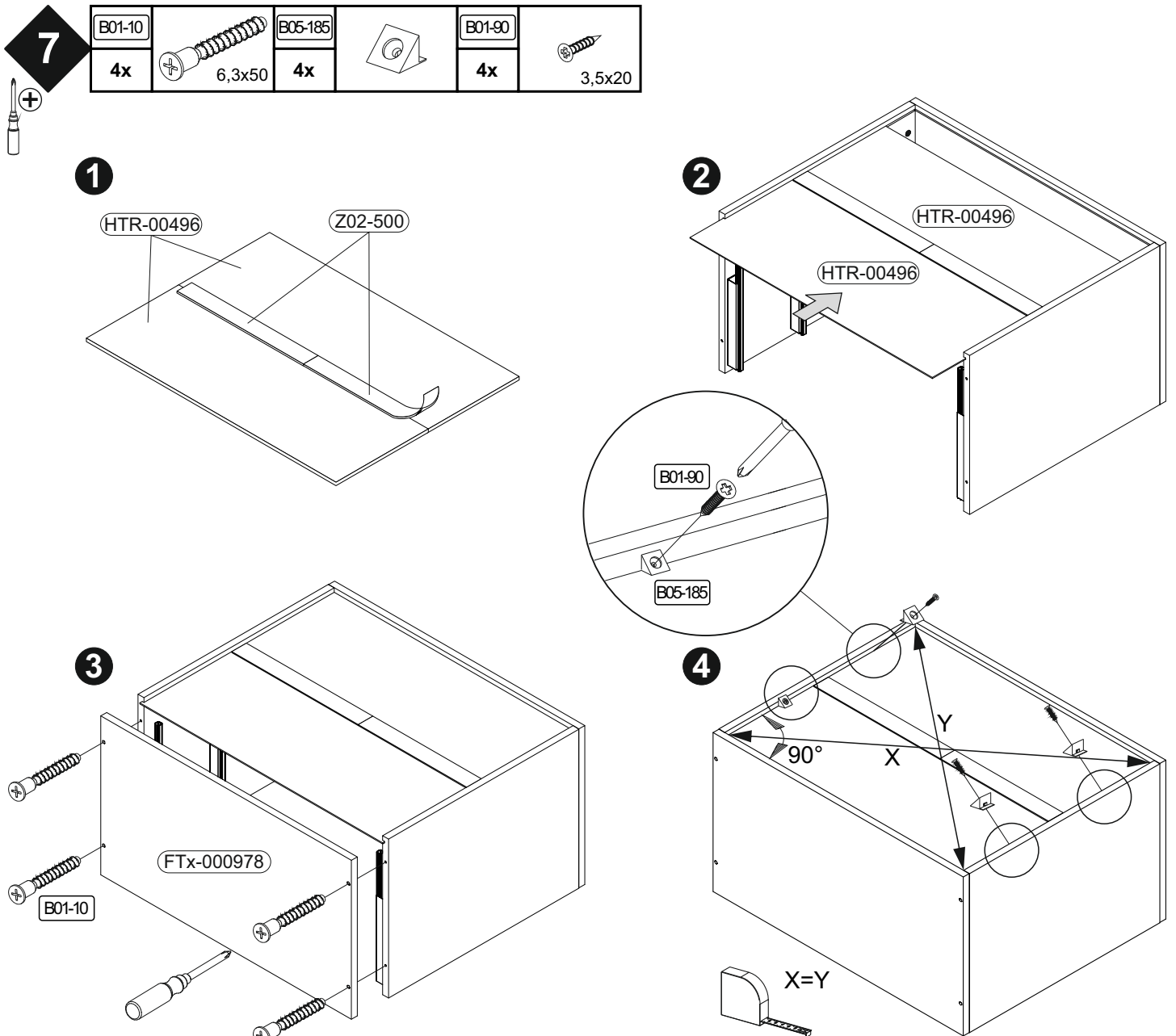
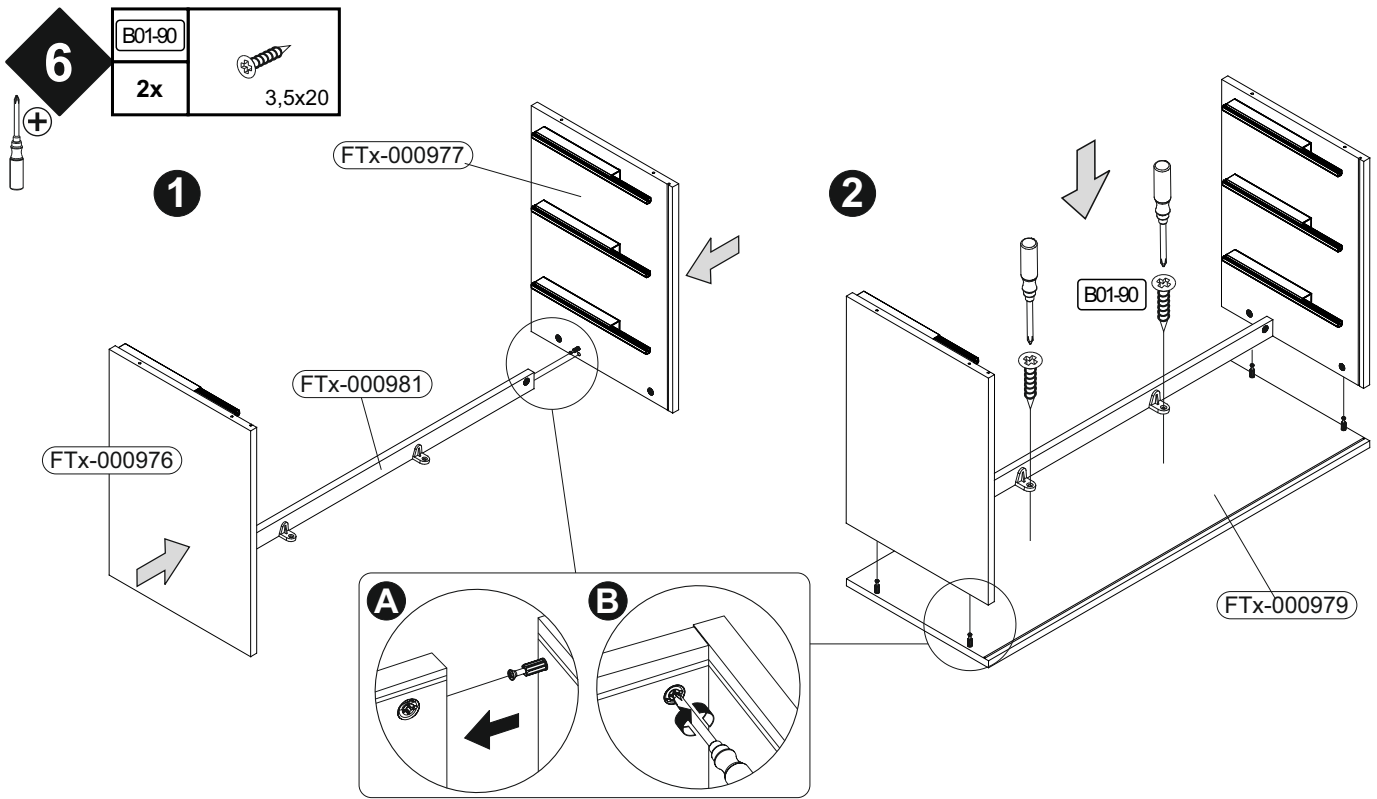


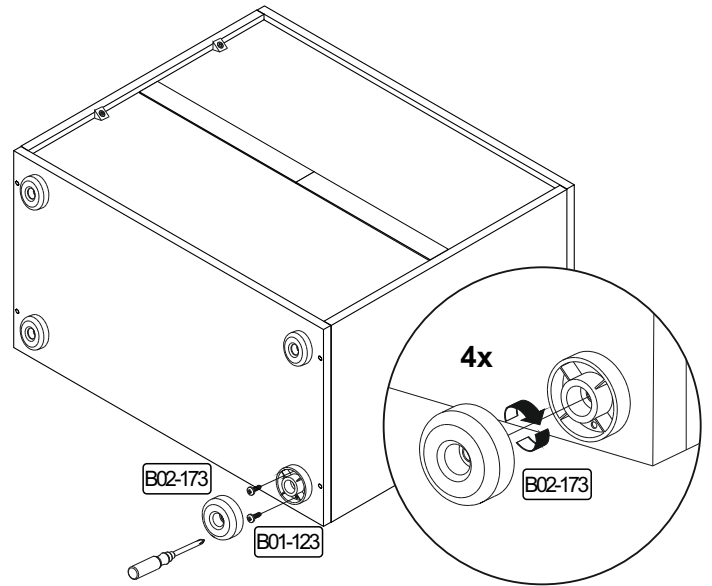
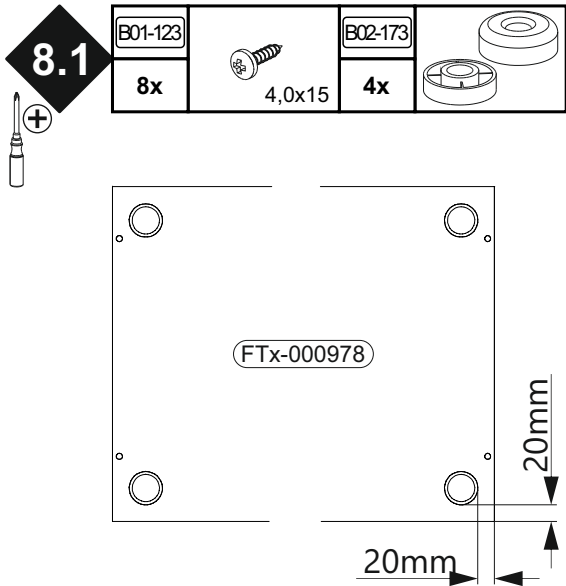
4	B02-10		B05-190	
	2x	ø15x12mm	2x	



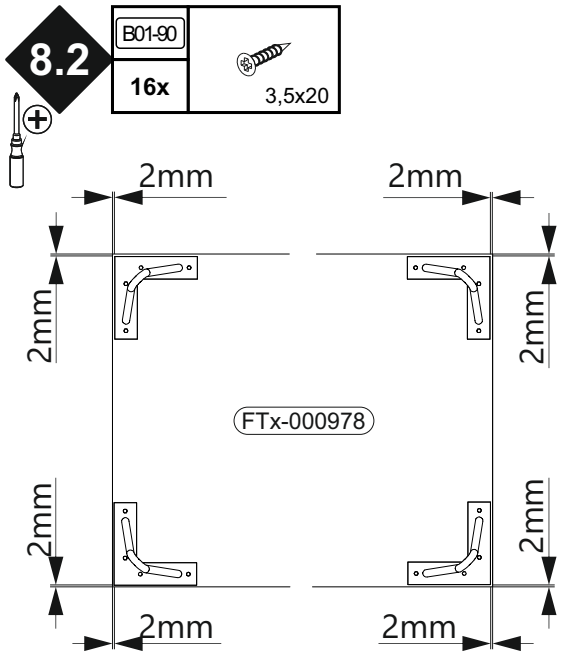
5	B01-200		B02-10		B02-20	
	12x	6,3x13	4x	ø15x12mm	2x	



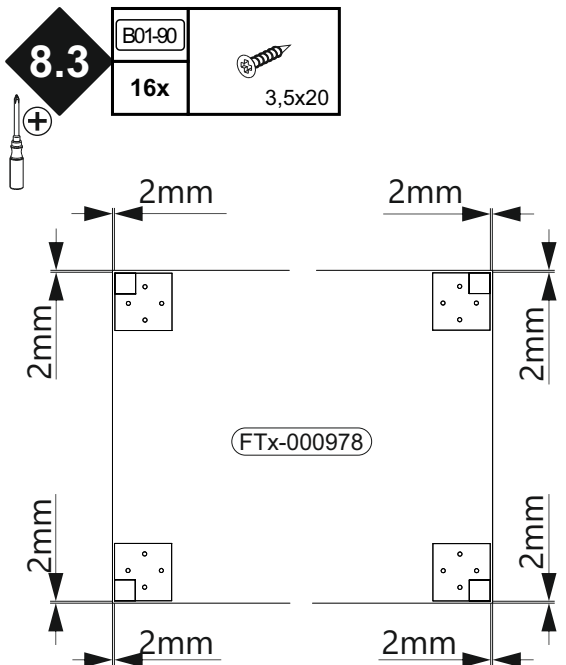
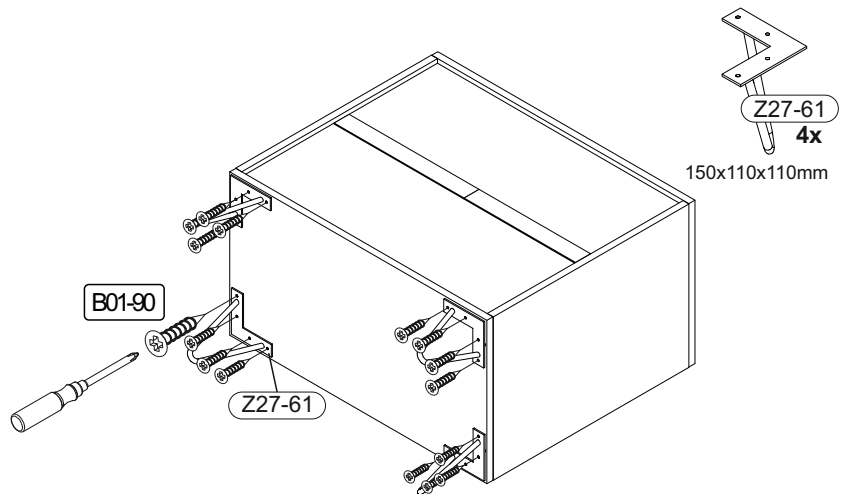
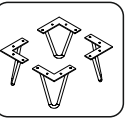




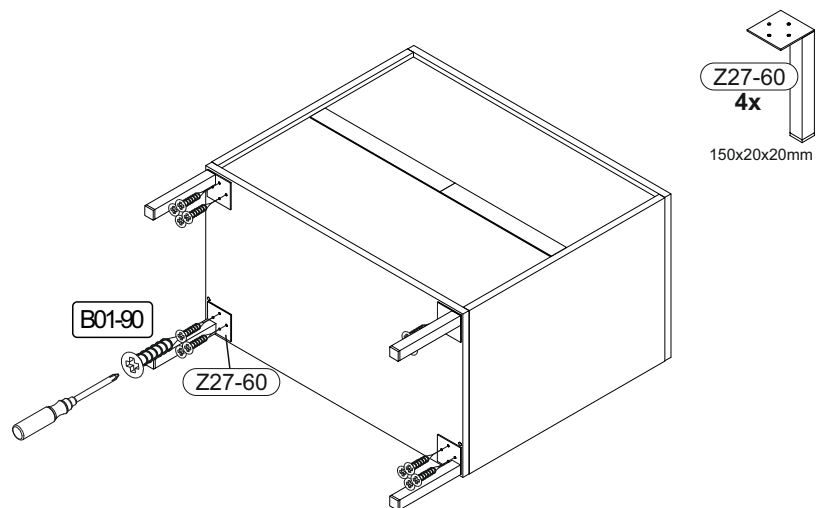
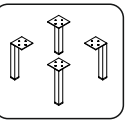
↓ **OPTIONAL ERHÄTLICH** ↓

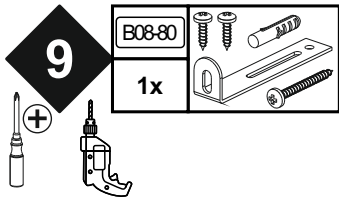


Art.-Nr. :
0800-4er Füße Draht

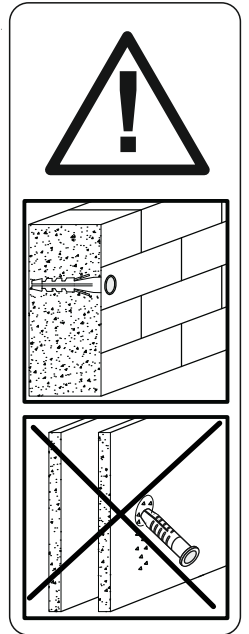
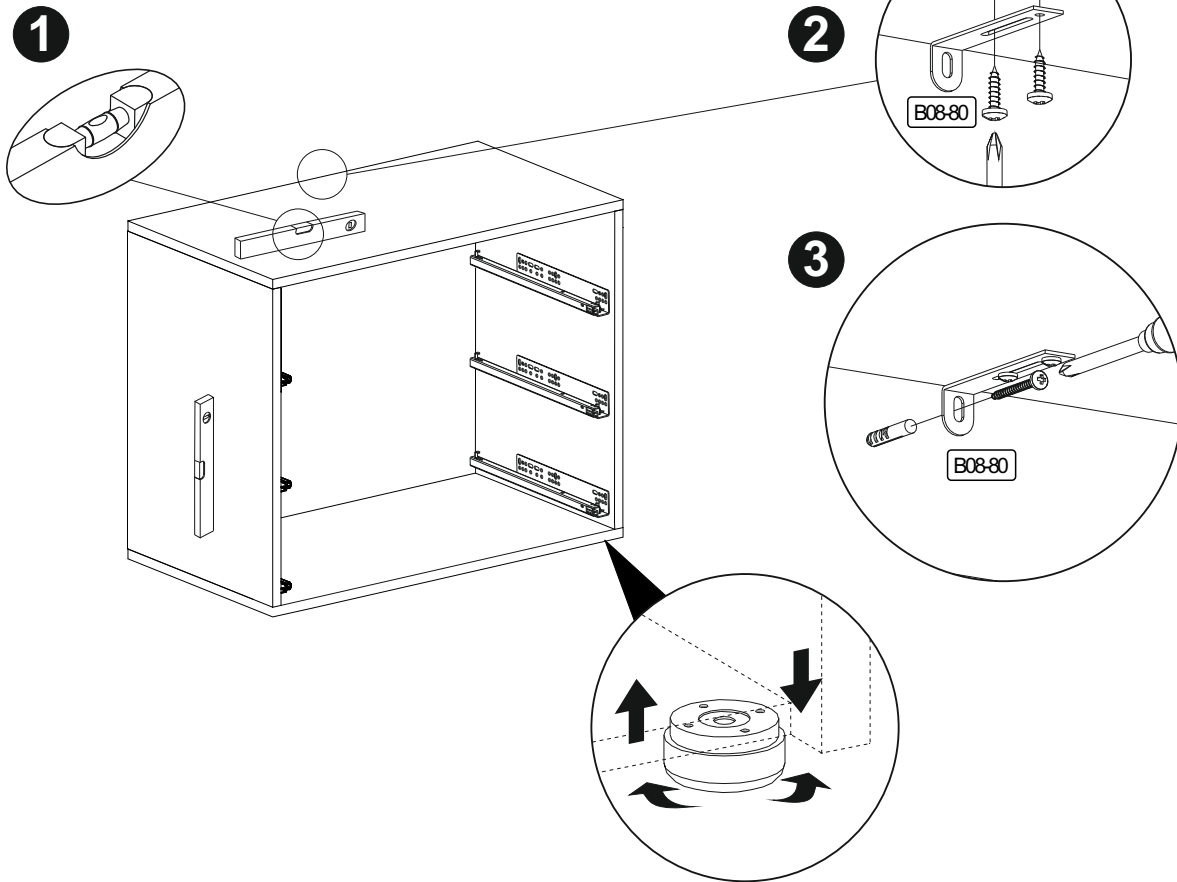


Art.-Nr. :
0800-4er Füße Quadrat



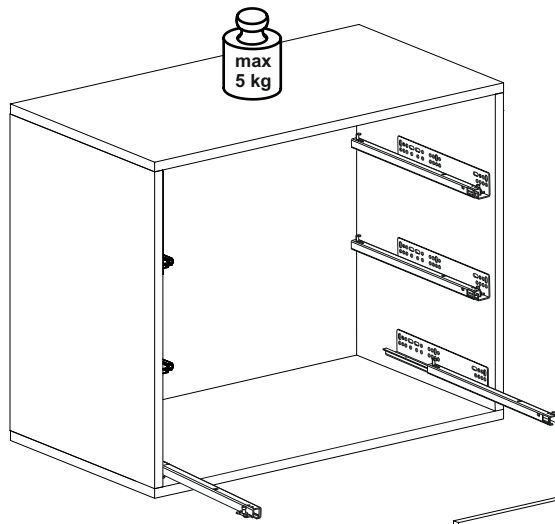
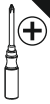


▶ SCAN ME

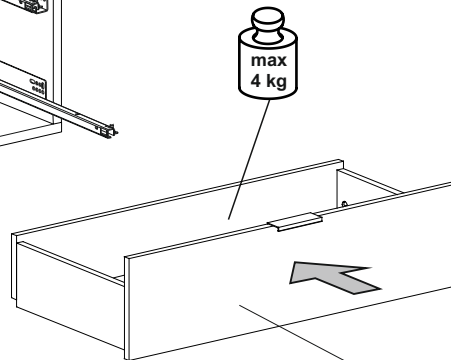


Achtung • Attention • Attenzione • Opgelet • Uwaga • Pozor • Figelem • Atenție • Dikkat • Внимание	
(D)	Wandbefestigung dient als Kippschutz - unbedingt anbringen! Bei einigen Wandtypen kann ein Spezialdübel erforderlich sein!
(GB)	The wall fastening serves to prevent tipping - be absolutely sure to mount it! For certain wall types, a special wall plug may be necessary!
(FR)	La fixation murale sert de protection contre le basculement – à installer impérativement ! Pour certains types de murs il faut des chevilles spéciales !
(TR)	Duvardaki sabitleme, devrilmeye karşı bir emniyet tedbiridir ve mutlaka monte edilmelidir! Baz duvar tiplerinde bunun için özel bir dübel gerekli olabilir!
(IT)	Il fissaggio alla parete serve da protezione anti-ribaltamento – attaccarla assolutamente! Per alcune strutture di parete può essere necessario un tassello speciale!
(NL)	Bevestiging aan de muur dient als kantelbescherming – zeker en vast bevestigen! Bij enkele muurtypes is een speciale plug misschien vereist!
(RU)	Обязательно установите крепление на стене во избежание опрокидывания! Для некоторых типов стен может потребоваться специальный дюбель!
(CZ)	Montáž na stěnu slouží jako ochrana proti převrnutí – bezpodmínečně umístěte! U některých typů stěn může být zapotřebí speciální hmoždinka!
(HU)	A terméket a falhoz kel rögzíteni, különben az felborulhat! Egyes faltípusoknál speciális tiplit kell használni!
(RO)	Sistemul de fixare la perete servește ca protecție la răsturnare - de montat obligatoriu! Pentru unele tipuri de perți este posibil să fie necesar un diblu special!
(PL)	Mocowanie do ściany jest jednocześnie zabezpieczeniem przed przewróceniem – koniecznie zamontować! Do niektórych rodzajów ścian konieczne zastosować specjalne kołki mocujące.
(SK)	Upevnenie na stenu slúži ako ochrana proti prevráteniu – bezpodmienečne použite! Pre niektoré druhy stien môže byť potrebná špeciálna hmoždinka!

10



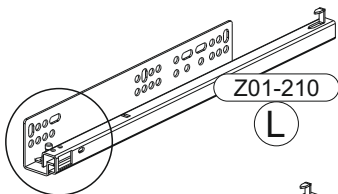
▶ SCAN ME



FTx-000980

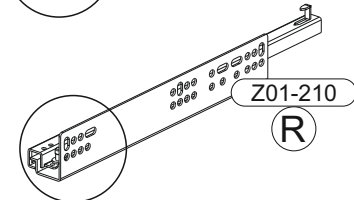
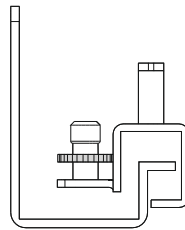
3x

1



Z01-210

L

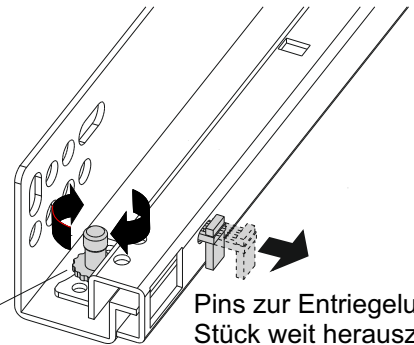
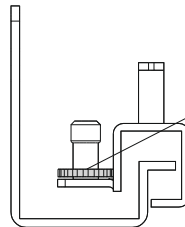


Z01-210

R

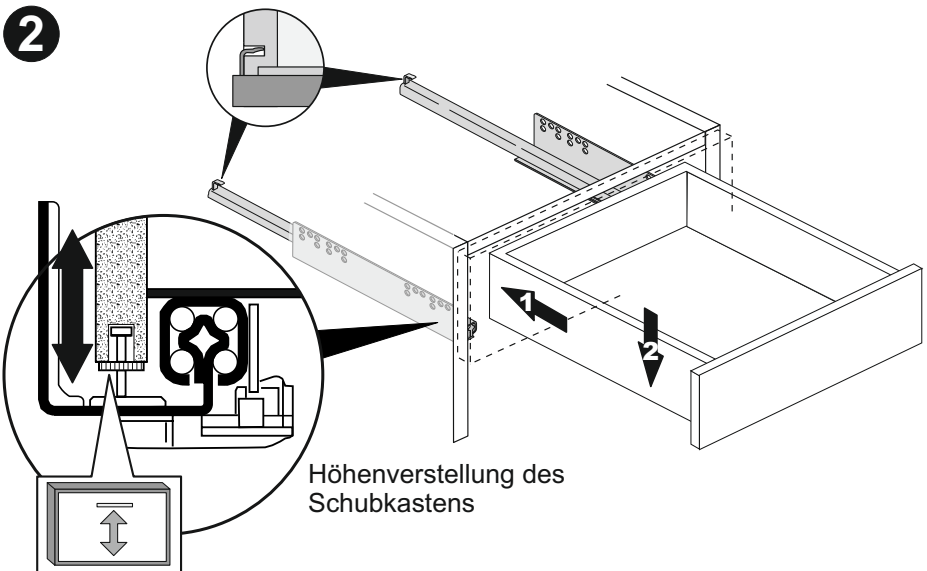


Die Stellräder, die der Höhenverstellung dienen nach ganz unten drehen



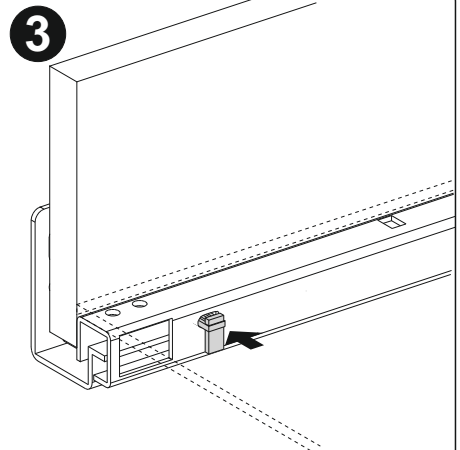
Pins zur Entriegelung ein Stück weit herausziehen

2



Höhenverstellung des Schubkastens

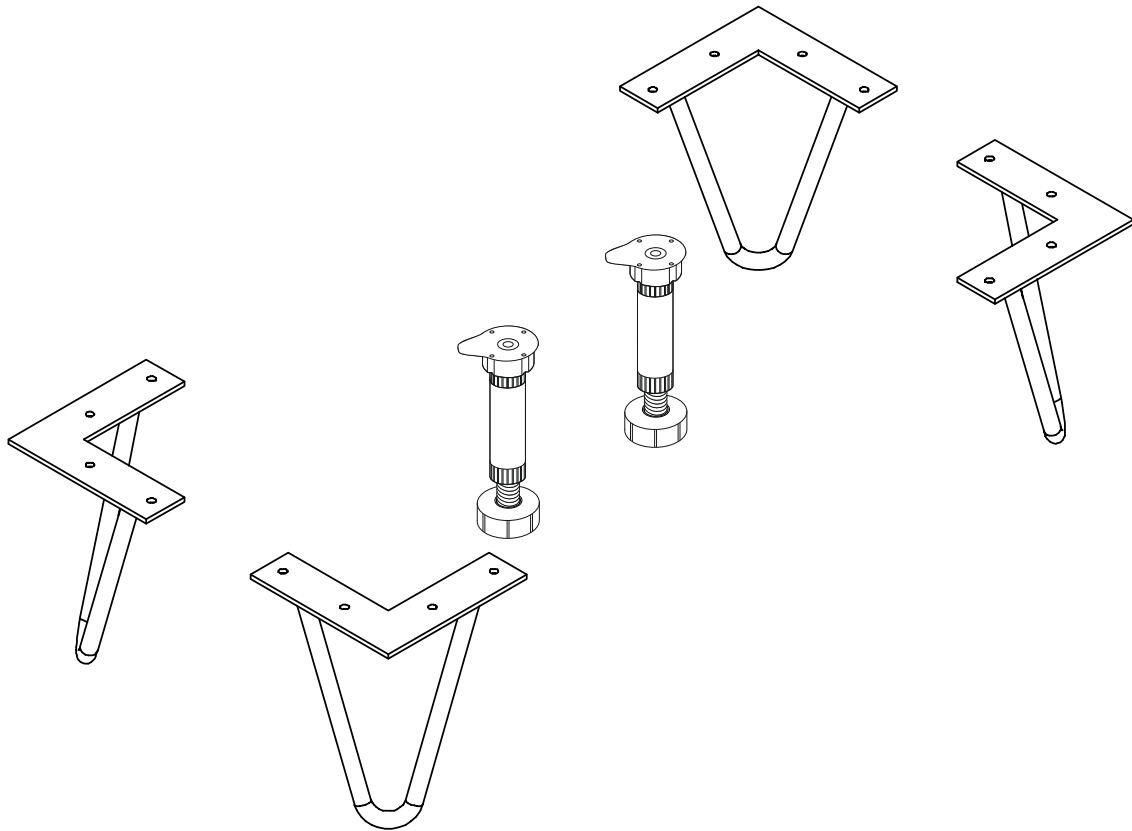
3



Nach dem Einsetzen und Einstellen der Schubkästen Pins zur Verriegelung eindrücken!

REPC-Nr.:

Service • Assistenza • Dienstverlening • Serwis
Servis • Szerviz • Сервисная служба

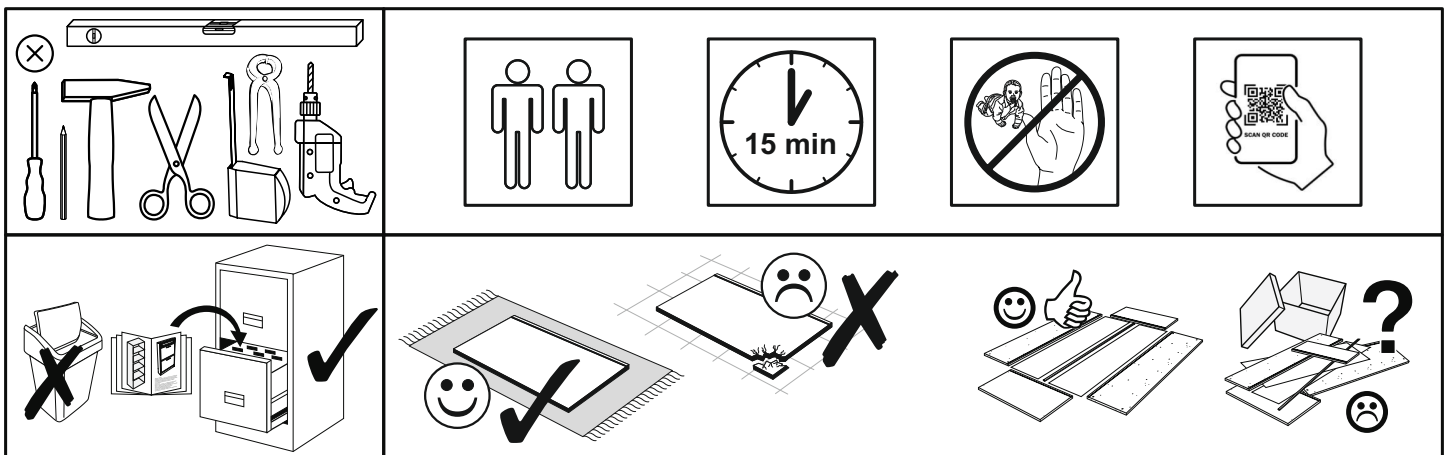


Artikel.-Nr.:

0800-4er Füße Draht


Montageanleitung.-Nr.:

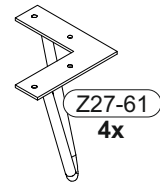
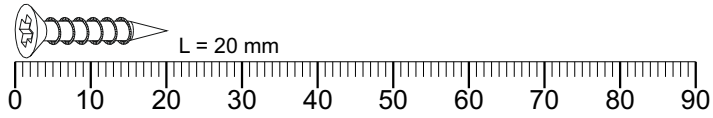
MA1-00208



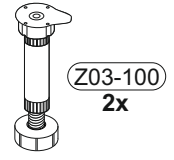
SCAN ME

Das Ersatzteil-Anforderungsformular finden Sie auf
The replacement parts requisition form you find on
<https://www.mausbacher.de/ersatzteile/>

B01-90	
24x	3,5x20




150x110x110mm



136-170mm

1

B01-90	
24x	3,5x20

