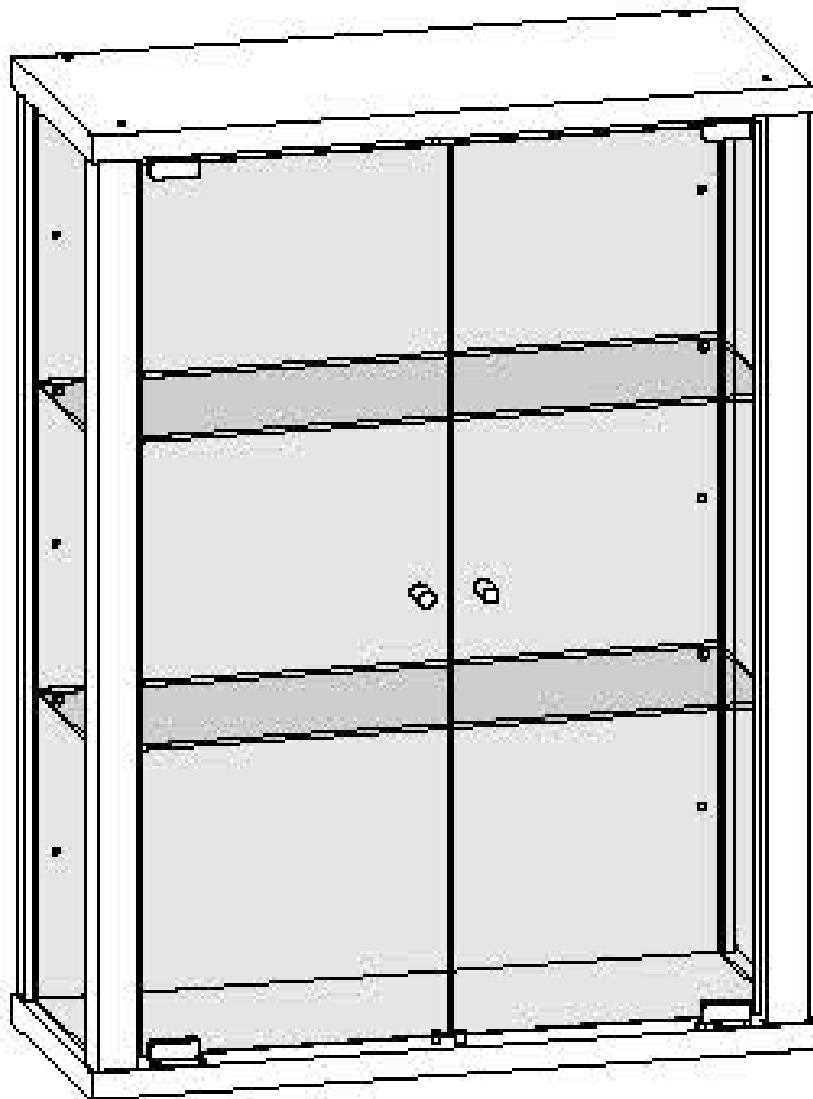
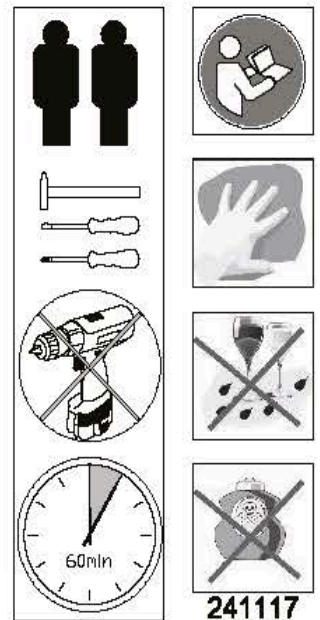
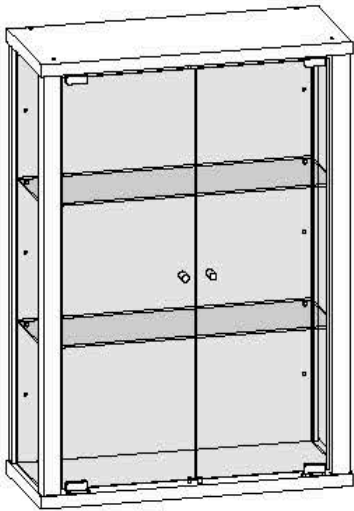


ENTRY





Deutsch

Wichtige Information
Sorgfältig lesen
Diese Information aufbewahren

ACHTUNG

Wenn Möbelstücke herunterfallen, kann dies zu schweren oder sogar lebensbedrohlichen Verletzungen durch Einklemmen führen. Um zu verhindern, dass das Möbelstück umkippt, muss es mit den beigefügten Vorrichtungen zur Wandbefestigung gesichert werden. Überprüfen Sie das Wandmaterial, um sicherzustellen, dass es für die erwartete Belastung geeignet ist. Verwenden Sie Schrauben und Dübel, die für die Wände in Ihrem Zuhause geeignet sind. Bei Unsicherheiten sollten Sie immer professionellen Rat einholen. Lesen Sie die Anleitung sorgfältig durch und befolgen Sie die Schritte genau.

Bauen Sie die Vitrine in der angegebenen Reihenfolge (1, 2, 3, ...) zusammen. Öffnen Sie die Packstücke nur liegend. Den Beschlagbeutel behutsam öffnen und den Inhalt sortiert in einem Behälter ablegen. Für Reklamationen oder Fragen geben Sie bitte die Artikelnummer an.

Pflegehinweis: Reinigen Sie die Vitrine mit einem feuchten Tuch. Hartnäckigen Schmutz nur mit einem Schwamm und milder Seife entfernen. Verwenden Sie keine Lösungsmittel oder Verdünnern!

Vorsicht! Belastungsgrenze eines Glasbodens beträgt 8 kg. Vermeiden Sie das Fallenlassen von schweren Gegenständen auf den Glasboden.

Sorgfältig hantieren! Kratzer oder beschädigte Kanten können unter Umständen dazu führen, dass das Glas springt. Vermeiden Sie seitliche Stöße, da das Glas an den Kanten besonders empfindlich ist. Legen Sie das Glas während der Montage auf eine weiche Unterlage wie eine Decke oder den Verpackungskarton. Glasscheiben niemals direkt auf harten Untergrund legen, da dies zu Beschädigungen und möglicherweise späterem Splintern führen kann.

English

Important information
Read carefully
Keep this information for further reference

WARNING

If pieces of furniture fall down, this can lead to serious or even life-threatening injuries due to entrapment. To prevent the piece of furniture from tipping over, it must be secured with the enclosed wall fixing devices. Check the wall material to ensure that it is suitable for the expected load. Use screws and wall plugs that are suitable for the walls in your home. If you are unsure, always seek professional advice. Read the instructions carefully and follow the steps exactly.

Assemble the display case in the specified order (1, 2, 3, ...). Open packages only in a horizontal position. Please carefully open the hardware bag and sort its contents into a container. For any complaints or inquiries, please refer to the article number.

Care instructions: Clean the display case with a damp cloth. Use a sponge and soap only for heavier dirt. Do not use solvents or thinners! Maximum load on the glass shelf is 8 kg. Avoid dropping heavy items on the glass shelf.

Handle with care: A damaged edge or scratched surface can, in exceptional cases, cause the glass to suddenly crack. Avoid side impacts, as the glass is most vulnerable at the edges. During assembly, place the glass on a blanket, the product's box, or another soft surface. Never place glass directly on hard surfaces, as this could cause damage and result in cracking later.

Français

Information importante
À lire attentivement.
Conserver ces informations pour une utilisation ultérieure.

ATTENTION

La chute d'un meuble peut entraîner des blessures graves, voire mortelles, par coincement. Pour éviter que le meuble ne bascule, il doit être fixé à l'aide des dispositifs de fixation murale fournis. Vérifiez le matériau du mur pour vous assurer qu'il est adapté à la charge prévue. Utilisez des vis et des chevilles adaptées aux murs de votre maison. En cas de doute, demandez toujours l'avis d'un professionnel. Lisez attentivement les instructions et suivez les étapes à la lettre.

Assemblez la vitrine selon l'ordre indiqué (1, 2, 3...). Ouvrez les colis uniquement en position horizontale. Ouvrez le sac de ferrures avec soin et triez son contenu dans un récipient. Si vous avez des questions ou des réclamations, veuillez indiquer le numéro d'article.

Instructions d'entretien : Nettoyez la vitrine avec un chiffon humide, et retirez les salissures plus importantes uniquement à l'aide d'une éponge et de savon. N'utilisez pas de solvants ou de diluants ! Attention ! Charge maximale d'une étagère en verre = 8KG. Évitez de laisser tomber des objets lourds sur l'étagère en verre.

À manipuler avec précaution ! Un bord endommagé ou une surface rayée peuvent, dans des cas exceptionnels, provoquer une rupture soudaine de verre en petits morceaux. Évitez les chocs latéraux, car le verre est moins résistant sur les bords. Lors du montage, placez le verre sur une couverture, dans la boîte du produit ou sur toute autre surface douce. Ne placez jamais le verre directement sur une surface dure, car cela pourrait l'endommager et entraîner une rupture ultérieure.

Nederlands

Belangrijke informatie
Goed lezen
Bewaar deze informatie voor toekomstig gebruik

WAARSCHUWING

Als meubels omvallen, kan dit leiden tot ernstig of zelfs levensbedreigend letsel door beknelling. Om te voorkomen dat het meubelstuk omvalt, moet het worden vastgezet met de bijgeleverde wandbevestigingen. Controleer of het materiaal van de muur geschikt is voor de verwachte belasting. Gebruik schroeven en pluggen die geschikt zijn voor de muren in je huis. Vraag altijd professioneel advies als je twijfelt. Lees de instructies zorgvuldig en volg de stappen precies op.

Monteer de vitrinekast in de aangegeven volgorde (1, 2, 3...). Open de verpakkingen uitsluitend horizontaal. Open de hardwaretas voorzichtig en sorteer de inhoud in een bak. Bij klachten of vragen, vermeld alstublieft het artikelnummer. Onderhoudsinstructies: Maak de vitrinekast schoon met een vochtige doek en verwijder hardnekkig vuil alleen met een spons en zeep. Gebruik geen oplosmiddelen of verdunners! Let op! Maximale belasting op een glazen plank = 8KG. Laat geen zware voorwerpen op de glazen plank vallen.

Voorzichtig behandelen! Een beschadigde rand of een kras op het oppervlak kan in uitzonderlijke gevallen leiden tot een plotselinge versplintering van het glas. Het glas zal echter nooit in grote stukken breken, maar hooguit in kleine stukjes. Voorkom stoten van opzij – daar is het glas het kwetsbaarst. Plaats het glas op een deken, het karton van de verpakking of een andere zachte ondergrond tijdens het monteren. Leg het glas nooit op een harde ondergrond, omdat dit het glas kan beschadigen en daardoor sneller kan leiden tot versplintering.

Svenska

Viktig information
Las noga
Spara denna information för framtida bruk

VARNING

Om en möbel faller ner kan det leda till allvarliga eller till och med livshotande skador på grund av klämrisk. För att förhindra att möbelen välter måste den säkras med de medföljande väggfästena. Kontrollera väggmaterialet så att det är lämpligt för den förväntade belastningen. Använd skruvar och väggpluggar som är lämpliga för väggarna i ditt hem. Sök alltid professionell rådgivning om du är osäker. Läs instruktionerna noggrant och följ stegen exakt.

Montera vitrinskåpet i den angivna ordningen (1, 2, 3...). Öppna förpackningarna endast horisontellt. Öppna hårdvarupåsen försiktigt och sortera innehållet i en behållare. Vid klagomål eller frågor, ange gärna artikelnumret. Skötselråd: Rengör vitrinskåpet med en fuktig trasa och ta bort grov smuts med svamp och tvål. Använd inte lösningsmedel eller förtunningsmedel! Observera! Maximal belastning på glashyllan = 8 kg. Undvik att tappa tunga föremål på glashyllan.

Hantera med omsorg! En skadad kant eller repad yta kan i undantagsfall orsaka att glaset plötsligt spricker. Undvik kollisioner från sidan – där är glaset mest sårbart. Placera glaset på en filt, kartongen eller ett annat mjukt underlag under monteringen. Ställ aldrig glaset direkt mot en hård yta, eftersom det kan skada glaset och leda till sprickor senare.

Cesky

Důležitá informace
Etěte pozorně.
Ušchovejte pro pozdější popuzití.

VAROVÁNÍ

Pokud kusy nábytku spadnou, může to vést k vážným nebo dokonce život ohrožujícím zraněním způsobeným zachycením. Aby se kus nábytku nepřevrátil, musí být zajištěn příloženými nástěnnými montážními zařízeními. Zkontrolujte, zda je materiál stěny vhodný pro očekávané zatížení. Použijte šrouby a hmoždinky, které jsou vhodné k stěny ve vaší domácnosti. Pokud si nejste jisti, vždy vyhledejte odbornou radu. Pečlivě si přečtěte návod a postupujte přesně podle něj.

Sestavte vitrínu podle uvedeného pořadí (1, 2, 3...). Balení otevírejte pouze v horizontální poloze. Sáček s hardwarem otevřete opatrně a roztráďte obsah do nádoby. Při reklamaci nebo dotazech prosím uveďte číslo výrobku. Pokyny pro údržbu: Vitrínu čistěte vlhkým hadříkem a silné nečistoty odstraňujte pouze pomocí houbičky a mýdla. Nepoužívejte žádná rozpouštědla ani ředidla! Upozornění! Zatížení na skleněné polici = 8 kg. Vyvarujte se pádu těžkých předmětů na tuto polici.

Zacházejte se sklem opatrně! Poškozený okraj nebo poškrábaný povrch může ve výjimečných případech vést k náhlému prasknutí skla. Vyhněte se nárazům z boku – tam je sklo nejvíce náchylné k rozbití. Při montáži opřete sklo o karton, deku nebo jiný měkký povrch. Nikdy nepokládejte sklo přímo na tvrdý povrch, protože by to mohlo způsobit jeho poškození a následné rozpadnutí.

Español

Información importante
Leer detenidamente.
Guarda esta información para consultarla en el futuro.

ADVERTENCIA

La caída de un mueble puede provocar lesiones graves e incluso mortales por atrapamiento. Para evitar que el mueble vuelque, debe fijarse con los dispositivos de fijación a la pared adjuntos. Compruebe que el material de la pared es adecuado para la carga prevista. Utilice tornillos y tacos adecuados para las paredes de su vivienda. Si no está seguro, consulte siempre a un profesional. Lea atentamente las instrucciones y siga los pasos al pie de la letra.

Monta la vitrina siguiendo el orden indicado (1, 2, 3...). Abre los paquetes solo en posición horizontal. Abre la bolsa de herrajes con cuidado y clasifica el contenido en un recipiente. Si tienes alguna queja o pregunta, menciona el número de artículo. Instrucciones de cuidado: Limpia la vitrina con un paño húmedo y utiliza solo una esponja y jabón para eliminar la suciedad más adherida. No uses disolventes ni diluyentes. Carga máxima en el estante de cristal = 8 kg. Evita dejar caer objetos pesados sobre el estante de cristal.

Manipula con cuidado. En casos excepcionales, una muesca en el borde o un rayón en la superficie pueden provocar que el vidrio se quiebre de manera repentina. Evita los impactos en los laterales, que son las zonas más vulnerables del vidrio. Al montarlo, apoya el vidrio sobre una manta, la caja del producto u otra superficie suave. Nunca coloques el vidrio directamente sobre una superficie dura, ya que esto puede dañarlo y ocasionar que se quiebre más adelante.

Italiano

Informazioni importanti.
Leggi attentamente.
Conserva queste informazioni per ulteriori consultazioni.

AVVERTENZA

La caduta di un mobile può provocare lesioni gravi o addirittura mortali a causa dell'intrappolamento. Per evitare che il mobile si ribalti, è necessario fissarlo con i dispositivi di montaggio a parete in dotazione. Verificare che il materiale della parete sia adatto al carico previsto. Utilizzare viti e tasselli adatti alle pareti della casa. In caso di dubbi, rivolgersi sempre a un professionista. Leggere attentamente le istruzioni e seguire esattamente i passaggi.

Assembla la vetrina seguendo l'ordine specificato (1, 2, 3...). Apri le confezioni esclusivamente in orizzontale. Apri con attenzione il sacchetto degli accessori e riponi il contenuto in un contenitore. In caso di reclami o domande, si prega di fornire il numero dell'articolo. Istruzioni di cura: Pulisci la vetrina con un panno umido e rimuovi le macchie più ostinate solo con una spugna e sapone. Non utilizzare solventi o diluenti! Carico massimo su un ripiano di vetro = 8 kg. Evita di far cadere oggetti pesanti sul ripiano di vetro.

Maneggiare con attenzione. Un danno al bordo o un graffio sulla superficie possono, in rare circostanze, provocare la rottura improvvisa del vetro. Evita urti sui lati, poiché sono le aree più vulnerabili. Appoggia il vetro su una coperta, sulla confezione del prodotto o su un'altra superficie morbida durante il montaggio. Non posizionare mai il vetro direttamente su una superficie dura, poiché potrebbe danneggiarsi e rompersi in seguito.

Polski

Ważna informacja
Przeczytaj uważnie
Zachowaj te informacje do wykorzystania w przyszłości

OSTRZEZENIE

Przewrócenie się mebla może prowadzić do poważnych, a nawet zagrażających życiu obrażeń w wyniku zakleszczenia. Aby zapobiec przewróceniu się mebla, należy zabezpieczyć go za pomocą dołączonych elementów mocujących do ściany. Sprawdź materiał ściany, aby upewnić się, że jest on odpowiedni do oczekiwanego obciążenia. Należy używać śrub i kołków rozporowych odpowiednich do ścian w domu. W razie wątpliwości należy zawsze zasięgnąć porady specjalisty. Przeczytaj uważnie instrukcje i postępuj zgodnie z nimi.

Gablotę należy montować w podanej kolejności (1, 2, 3...). Opakowania otwieraj tylko w pozycji poziomej. Ostrożnie otwórz torbę ze sprzętem i posortuj zawartość do pojemnika. W przypadku reklamacji lub pytań podaj numer artykułu. Instrukcje dotyczące pielęgnacji: Gablotę należy czyścić wilgotną ściereczką, a uporczywe zabrudzenia usuwać wyłącznie gąbką i mydłem. Nie używaj rozpuszczalników ani rozcieńczalników! Maksymalne obciążenie szklanej półki = 8 kg. Unikaj upuszczania ciężkich przedmiotów na szklaną półkę.

Obchodź się ostrożnie! Uszkodzona krawędź lub zarysowana powierzchnia mogą w wyjątkowych przypadkach spowodować nagłe pęknięcie szkła. Unikaj uderzeń z boku, ponieważ tam szkło jest najbardziej narażone na uszkodzenia. Podczas montażu umieszczaj szkło na kocu, kartonowym opakowaniu produktu lub innej miękkiej powierzchni. Nigdy nie kładź szkła bezpośrednio na twardej powierzchni, ponieważ może to spowodować jego uszkodzenie i późniejsze pęknięcie.

Türkçe

Önemli bilgiler

Dikkatle okuyunuz

Talimatların her adımını dikkatlice uygulayınız
İleride gerekebileceği için bu bilgileri saklayınız

UYAR

Mobilya parçaları düşerse, bu durum sıkışma nedeniyle ciddi ve hatta hayati tehlike arz eden yaralanmalara yol açabilir. Mobilya parçasının devrilmesini önlemek için, ekteki duvar montaj cihazları ile sabitlenmelidir. Beklenen yüke uygun olduğundan emin olmak için duvar malzemesini kontrol edin. Evinizdeki duvarlara uygun vidalar ve dübeller kullanın. Emin değilseniz her zaman profesyonel tavsiye alın. Talimatları dikkatlice okuyun ve adımları tam olarak izleyin.

Vitrini belirtilen sırayla monte edin (1, 2, 3...). Paketleri sadece yatay konumda açın. Donanım çantasını dikkatlice açın ve içindekileri bir kabin içine ayırın. Herhangi bir şikayetiniz ya da sorunuz varsa, lütfen ürün numarasını belirtin.

Bakım talimatları: Vitrini nemli bir bezle silin; inatçı kirleri yalnızca sünger ve sabunla temizleyin. Çözücü veya inceltici kullanmayın! Cam rafın taşıma kapasitesi = 8 kg. Cam rafın üzerine ağır nesnelere bırakılmaktan kaçının.

Dikkatli kullanın! Hasarlı kenar veya çizik yüzey, nadir durumlarda camın aniden çatlamasına neden olabilir. Yan kenarlara çarpmaktan kaçının, çünkü cam burada en hassastır. Montaj sonrasında camı bir battaniye, ürünün kutusu veya başka bir yumuşak yüzey üzerine yerleştirin. Camı asla sert bir yüzeye doğrudan koymayın; bu, cama zarar verip ileride çatlamasına yol açabilir.

Magyar

Fontos információ

Kérjük, olvassd el alaposan

Tartsd meg ezt az információt a jövőre nézve

FIGYELEM!

Ha a bútordarabok leesnek, az a beszorulás miatt súlyos vagy akár életveszélyes sérülésekhez vezethet. A bútordarab felborulásának megakadályozása érdekében azt a mellékelt falra szerelhető eszközökkel kell rögzíteni. Ellenőrizze a fal anyagát, hogy az alkalmas legyen a várható terhelésre. Használjon olyan csavarokat és faldugókat, amelyek megfelelnek az otthonában lévő falaknak. Ha bizonytalan, mindíg kérjen szakmai tanácsot. Olvassa el figyelmesen az utasításokat, és pontosan kövesse a lépéseket.

A vitrint a megadott sorrendben (1, 2, 3...) állítsd össze. A csomagokat csak vízszintesen nyisd ki. Kérjük, óvatosan nyisd ki a hardveres zsákot, és válogasd a tartalmát egy tárolóedénybe. Ha bármilyen panaszod vagy kérdésed van, kérjük, add meg a cikkszámot.

Ápolási utasítások: Tisztítsd meg a vitrint nedves ruhával, és az erősebb szennyeződések csak szivaccsal és szappannal távolítsd el. Oldószert vagy higítót ne használj! Terhelés az üvegpölcön = 8 kg. Kerüld el, hogy nehéz tárgyakat ejts az üvegpölcra.

Kezeld óvatosan! A sérült élek vagy felületi karcolások kivételes esetekben az üveg hirtelen repedését okozhatják. Kerüld a hirtelen behatásokat az üveg oldalán, mert itt a legsebezhetőbb. A szerelés során helyezd az üveget egy takaróra, a termék dobozára vagy más puha felületre. Soha ne tedd az üveget kemény felületre, mert ez károsíthatja az üveget, és később repedésekhez vezethet.

Slovensky

Dôležité informácie!

Citajte pozorne.

Informácie si uschovajte pre prípad potreby.

UPOZORNENIE

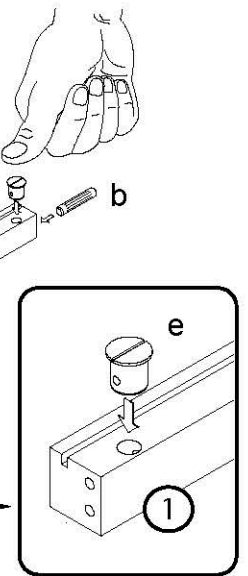
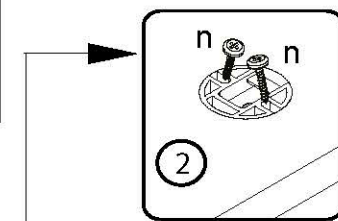
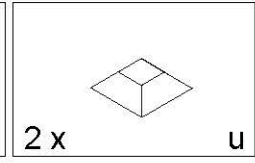
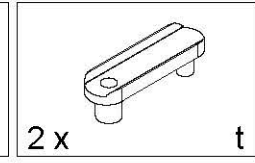
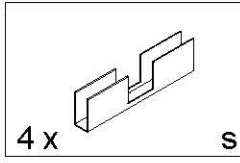
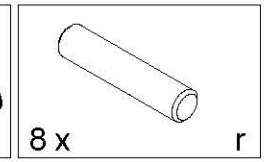
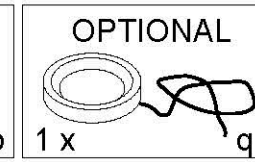
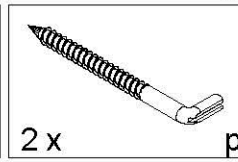
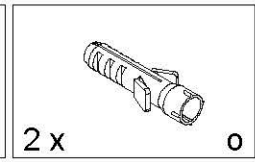
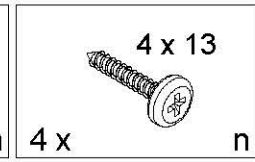
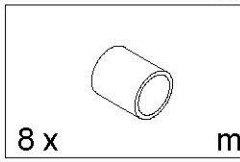
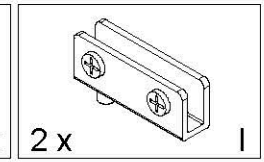
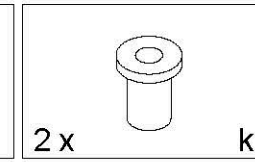
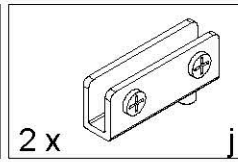
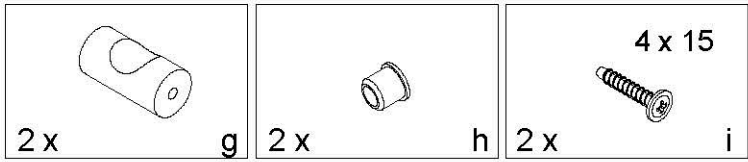
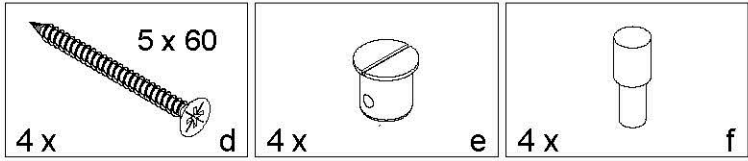
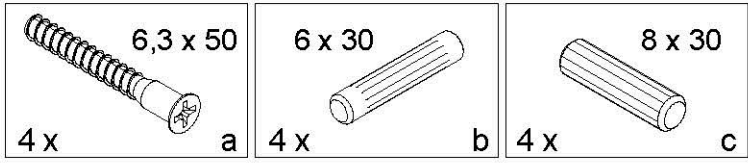
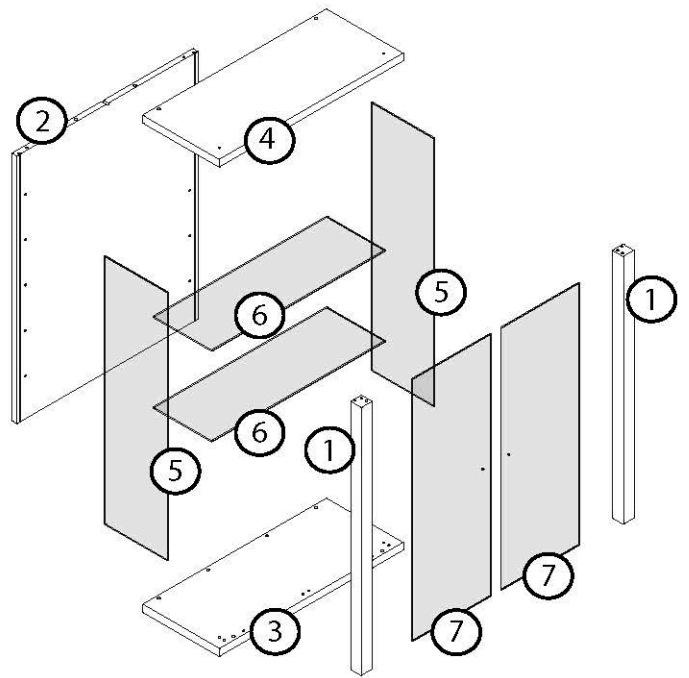
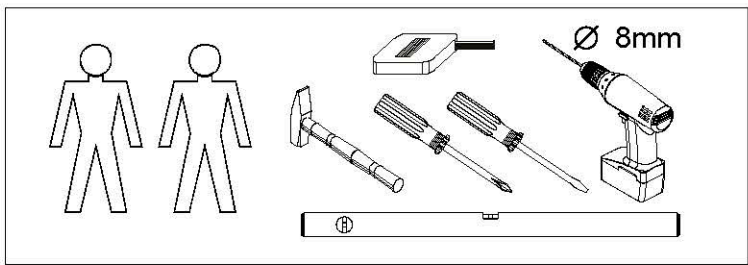
Ak kusy nábytku spadnú, môže to viesť k vážnym alebo dokonca život ohrozujúcim zraneniam v dôsledku zachytenia. Aby sa kus nábytku neprevrátil, musí byť zaistený priloženými zariadeniami na upevnenie na stenu. Skontrolujte materiál steny, aby ste sa uistili, že je vhodný pre očakávané zaťaženie. Použite skrutky a hmoždinky, ktoré sú vhodné pre steny vo vašej domácnosti. Ak si nie ste istí, vždy vyhľadajte odbornú radu. Pozorne si prečítajte návod na použitie a presne dodržiavajte jeho pokyny.

Zostavte vitrínu v uvedenom poradí (1, 2, 3...).

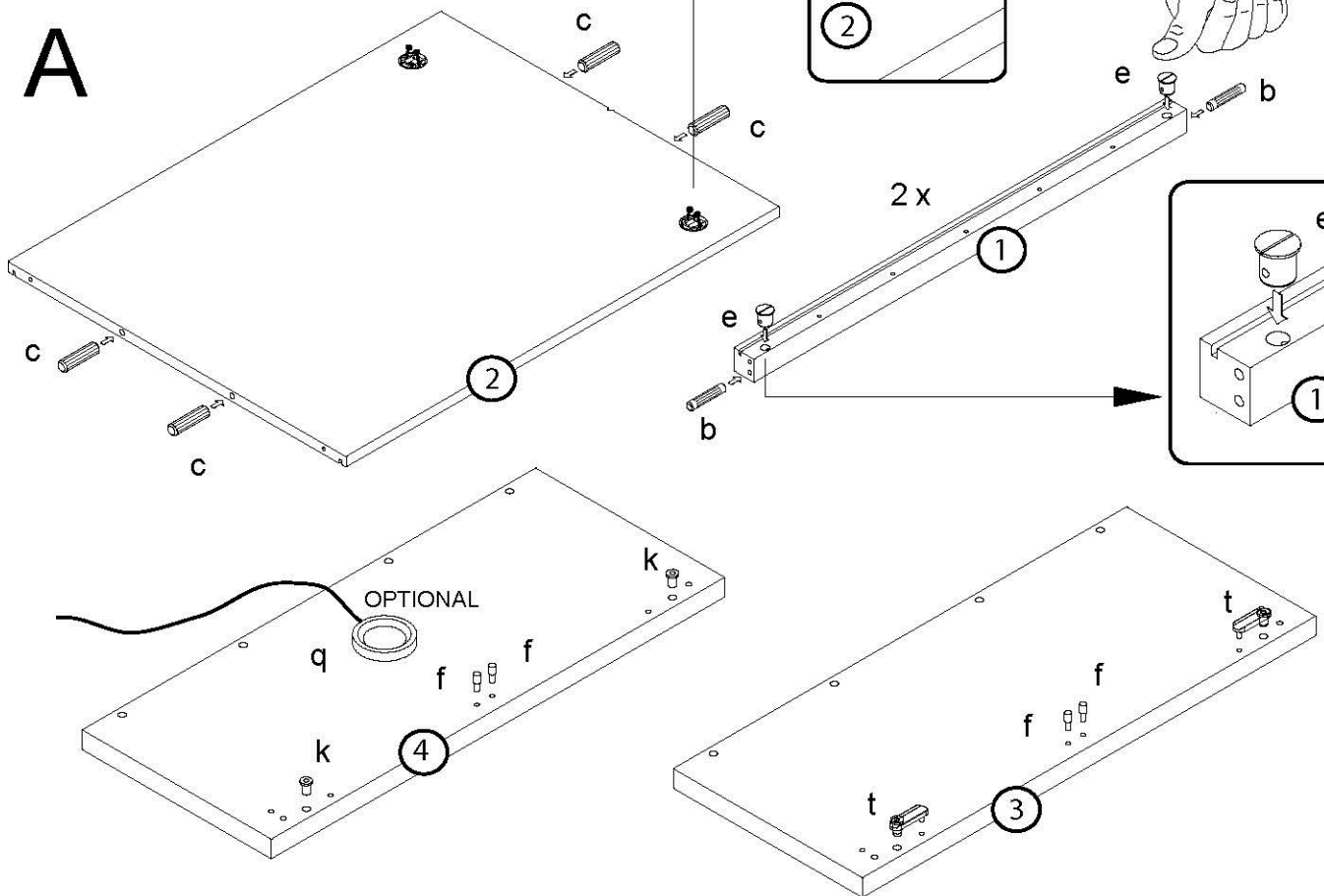
Otvárajte balenia len v horizontálnej polohe. Opatrne otvorte vrečko s kovaním a obsah roztriedte do nádoby. V prípade akýchkoľvek reklamácií alebo otázok uveďte číslo výrobku.

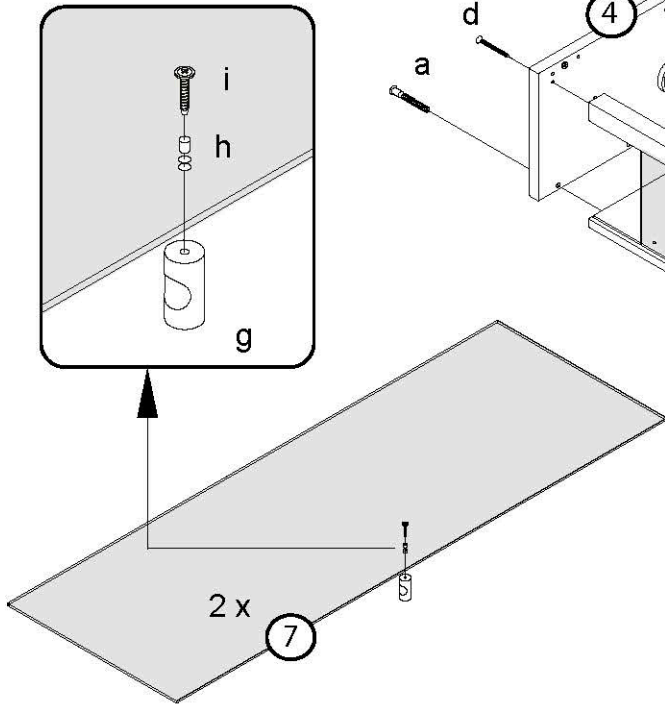
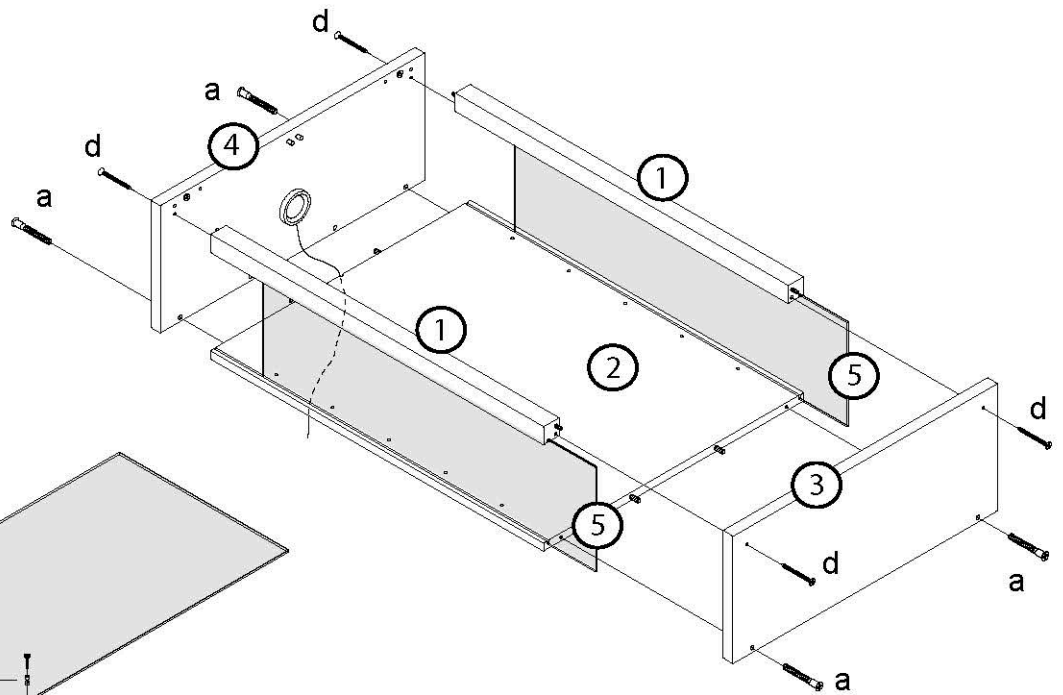
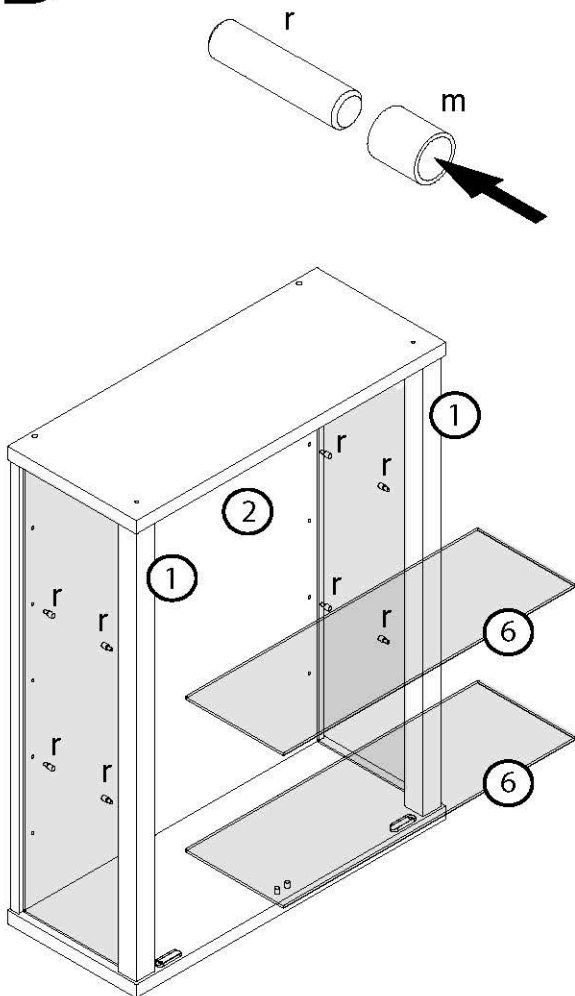
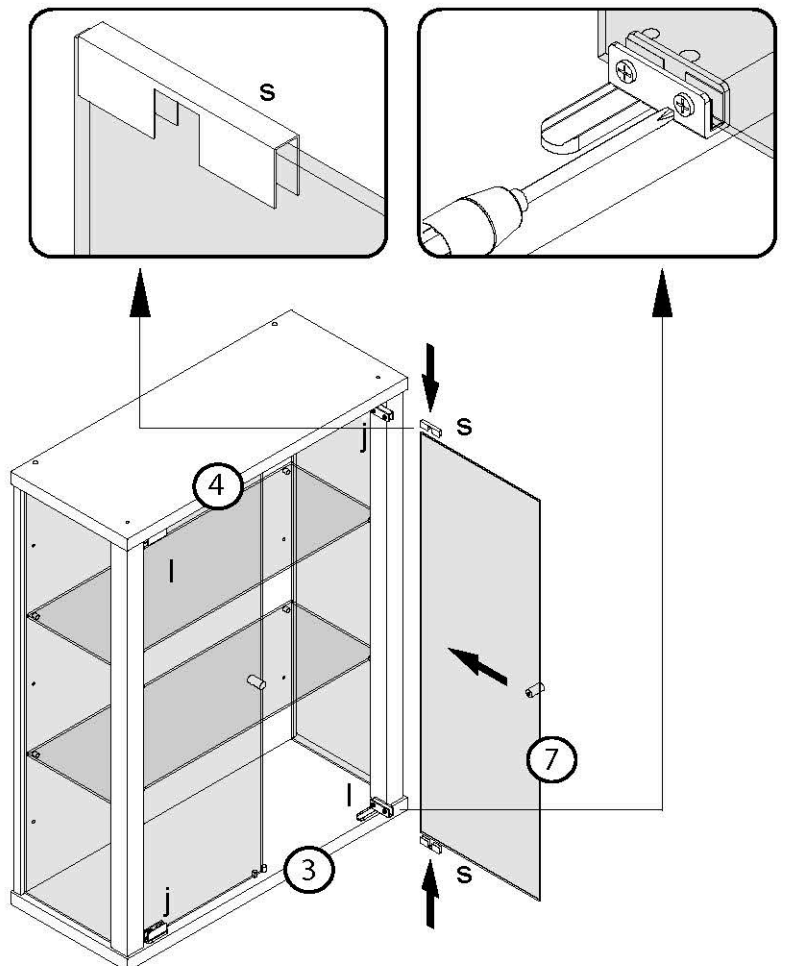
Pokyny na údržbu: Vitrínu čisto te vlhkou handričkou, silné nečistoty odstraňujte iba pomocou špongie a mydla. Nepoužívajte rozpúšťadlá ani riedidlá! Maximálne zaťaženie na sklenenej polici = 8 kg. Vyhnite sa pádom ťažkých predmetov na sklenenú polici.

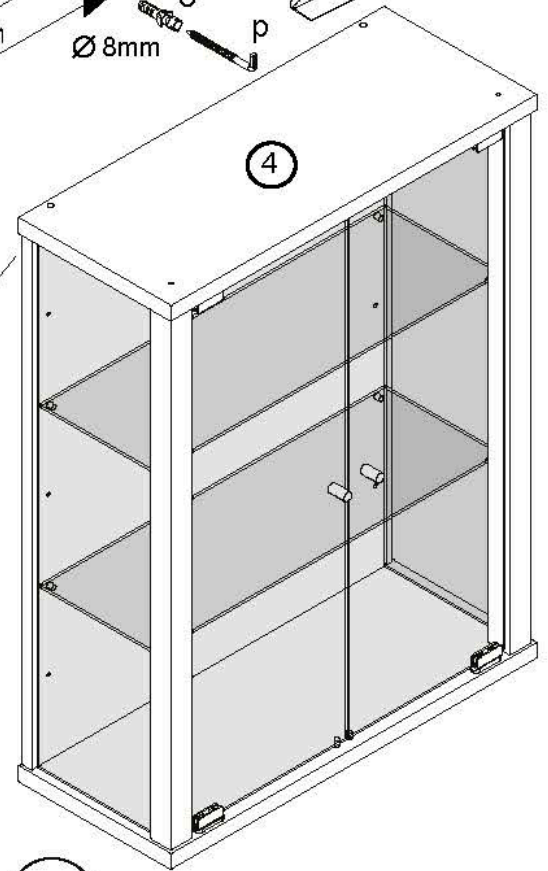
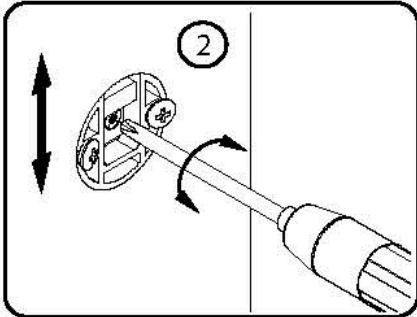
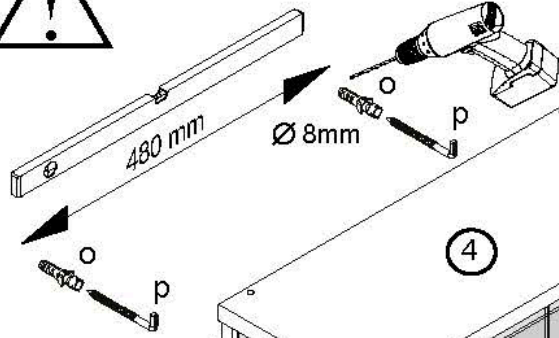
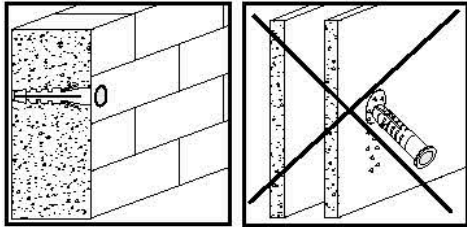
Buďte opatrní! Poškodená hrana alebo poškriabaný povrch môžu vo výnimočných prípadoch spôsobiť náhle roztrhnutie skla. Vyhybajte sa nárazom z boku, pretože tam je sklo najzraniteľnejšie. Počas montáže položte sklo na deku, krabicu alebo iný mäkký povrch. Nikdy ho však nepokladajte priamo na tvrdý povrch, pretože to môže sklo poškodiť a neskôr spôsobiť prasknutie.



A



B**C****D****E**

F**Warnhinweis!**

Wandhängende Möbel können ein Sicherheitsrisiko darstellen und dürfen nur durch Fachpersonal montiert werden.
Beiliegendes Wandmaterial ist ausschließlich für die Befestigung von Bauteilen an Beton (min. B25) geeignet.
Bei abweichender Wandbeschaffenheit ist eine der Belastung angemessene Befestigung baucits vorzunehmen.

Warning!

Wall mounted furniture can be a security risk and should be mounted by qualified people only.
The enclosed wall fittings are only suitable for the fixing to concrete walls (B25).
If fixing to an alternative wall it is the clients responsibility to ensure that they use the correct type of fittings for the load and type of wall.
We recommend that expert advice is sort before fixing any wall mounted items.

Attention!

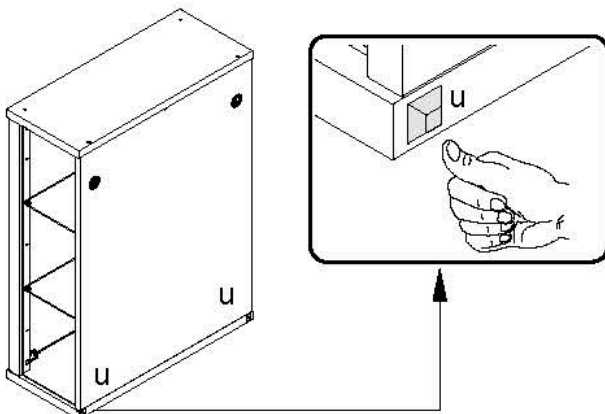
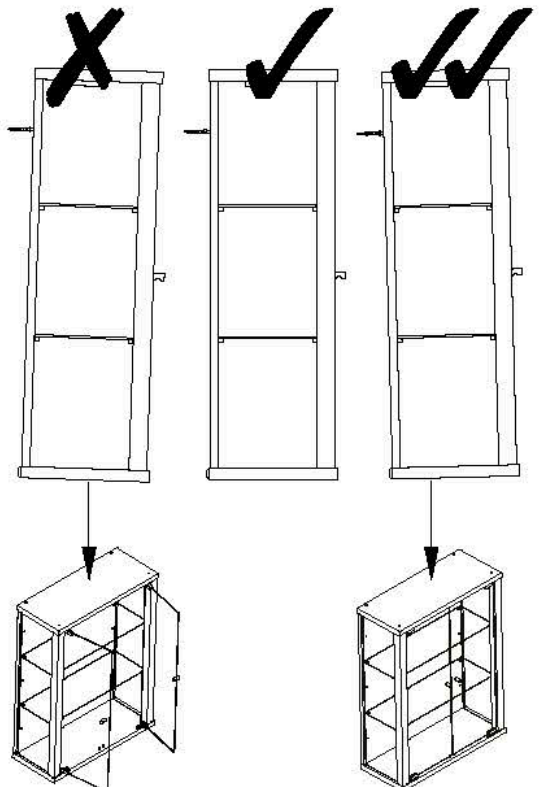
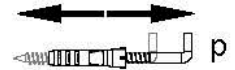
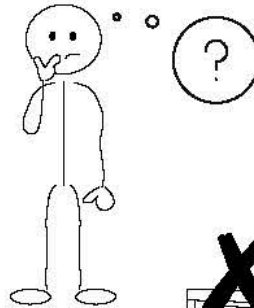
Les meubles suspendus peuvent constituer un danger pour la sécurité et ne peuvent être installés que par du personnel qualifié.
Le matériel de mur fermé est seulement approprié pour la fixation des composants au béton (min B25).
Dans le cas d'une condition de paroi différente, une fixation appropriée doit être réalisée sur site par le chargeur.

Atención!

Los muebles colgantes pueden representar un peligro para la seguridad y solo pueden ser instalados por personal calificado.
El material de pared cerrado solo es adecuado para la fijación de componentes al hormigón (min B25).
En el caso de una condición de pared diferente, el cargador debe realizar la fijación apropiada en el sitio.

Attenzione!

I mobili sospesi possono rappresentare un rischio per la sicurezza e possono essere installati solo da personale qualificato.
Il materiale della parete chiuso è adatto solo per il fissaggio di componenti al calcestruzzo (min. B25).
In caso di condizioni di parete diverse, il caricatore deve eseguire un fissaggio appropriato sul posto.



VR-Wohnideen
Volker Richter
Königsberger Allee 18
32805 Horn-Bad Meinberg
Tel.: 015125284127
E-Mail: info@volker-richter.de