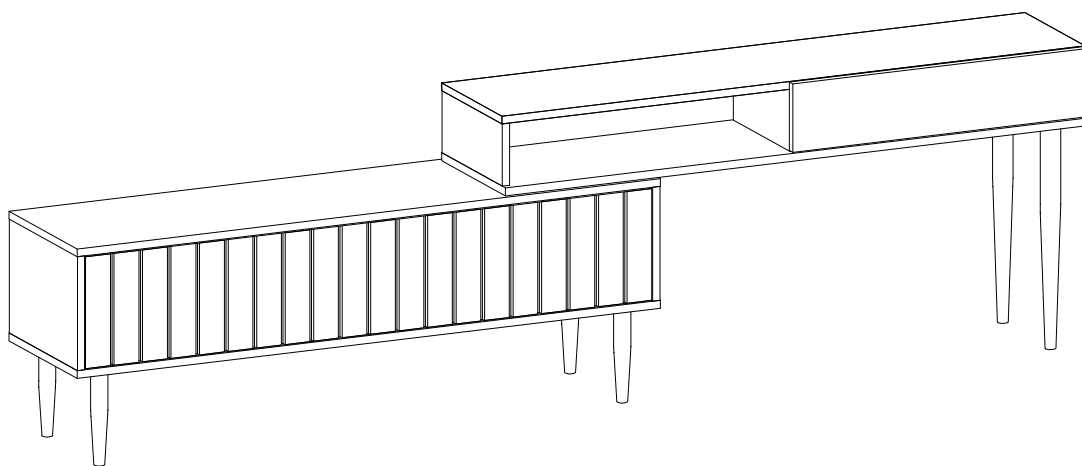


Assembly instructions

Montageanleitung

WF302828



Werkzeug Phillips-schraubendreher
tool phillips head screwdriver



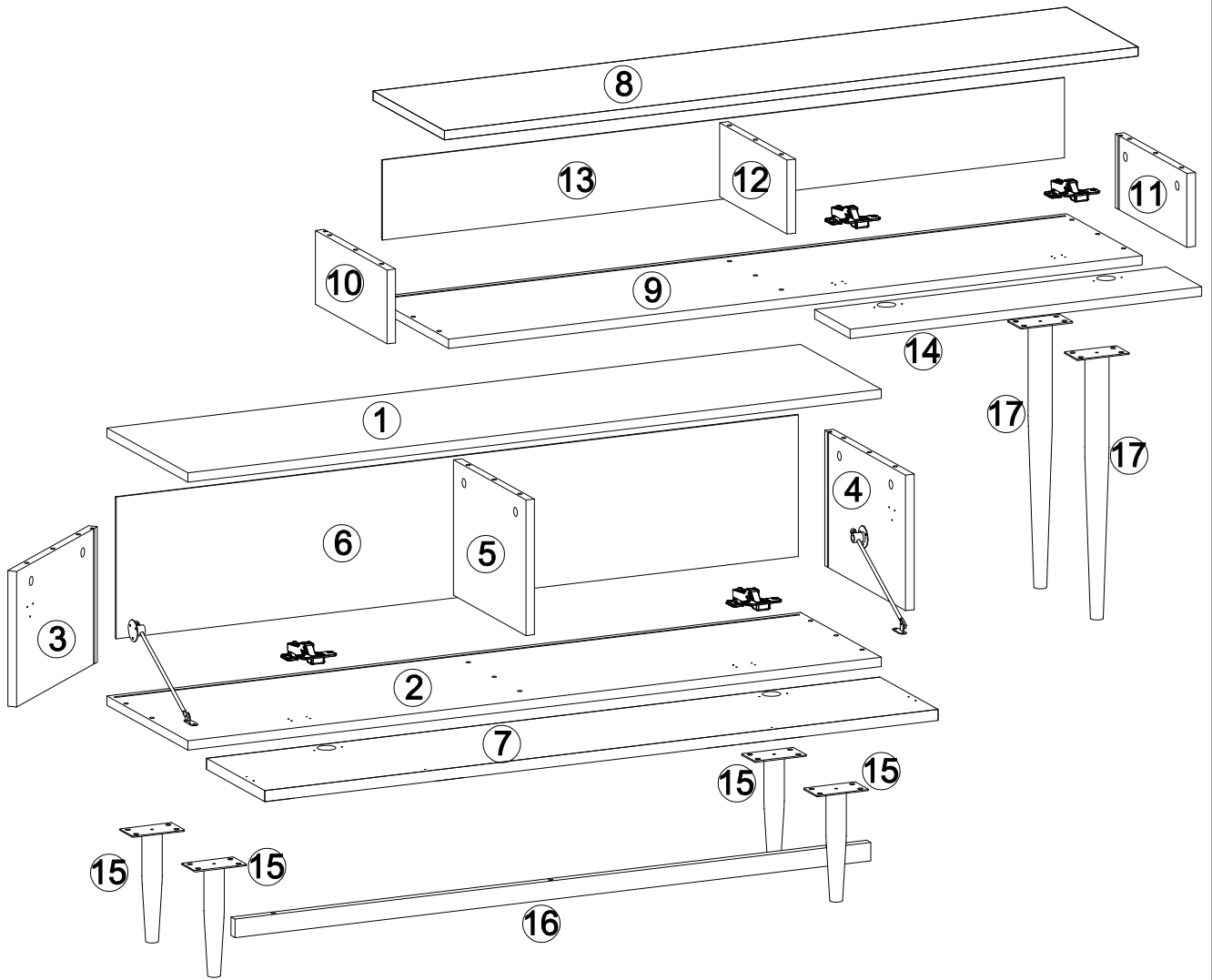
Montagedauer 30 Minuten
assembling time 30 minutes

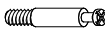


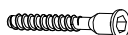
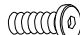
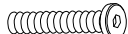





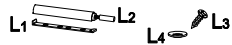

Achtung!

- 1 - Lesen Sie bitte sorgfältig unsere Montageanleitung, bevor Sie anfangen Ihr Produkt aufzubauen.
- 2 - Der Aufbau Ihres Produktes soll auf einer sauberen und glatten Oberfläche durchgeführt werden. Wir empfehlen Ihnen die Verpackungskartons zu nutzen, um den Boden, auf dem die Montage stattfinden wird, zu abdecken.
- 3 - Kontrollieren Sie bitte die Schrauben regelmäßig und bei Bedarf ziehen Sie erneut die Schrauben, die eventuell nicht mehr so fest sind.
- 4 - Vermeiden Sie bitte den Kontakt zwischen scharfer Gegenstände und Ihrer Möbeloberfläche.
- 5 - Bitte vermeiden Sie Stöße gegen Ihre Möbeloberfläche.

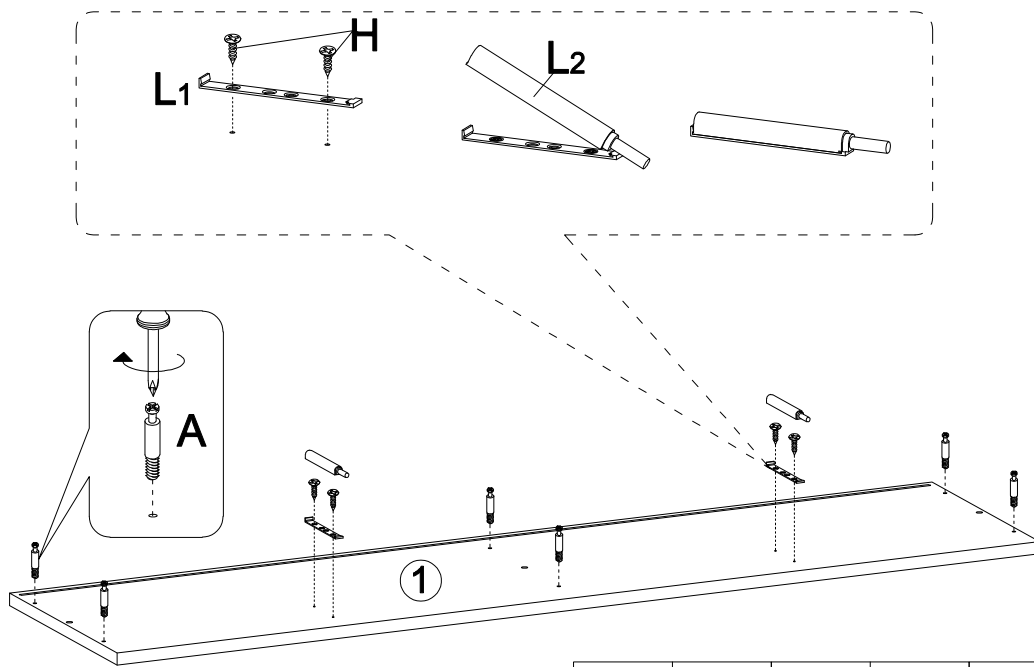
Attention!

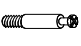
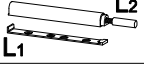

- 1 - Please read the assembly instructions very carefully before assembling your product.
- 2 - The product assembly has to be carried out on a clean and flat surface. We recommend the use of the packaging material (cartons/cardboards) to cover your room surface during assembly in order to protect the floor.
- 3 - The screws and bolts of your furniture have to be tightened periodically.
- 4 - Please avoid contact to sharp objects.
- 5 - Please avoid hitting the furniture surface.



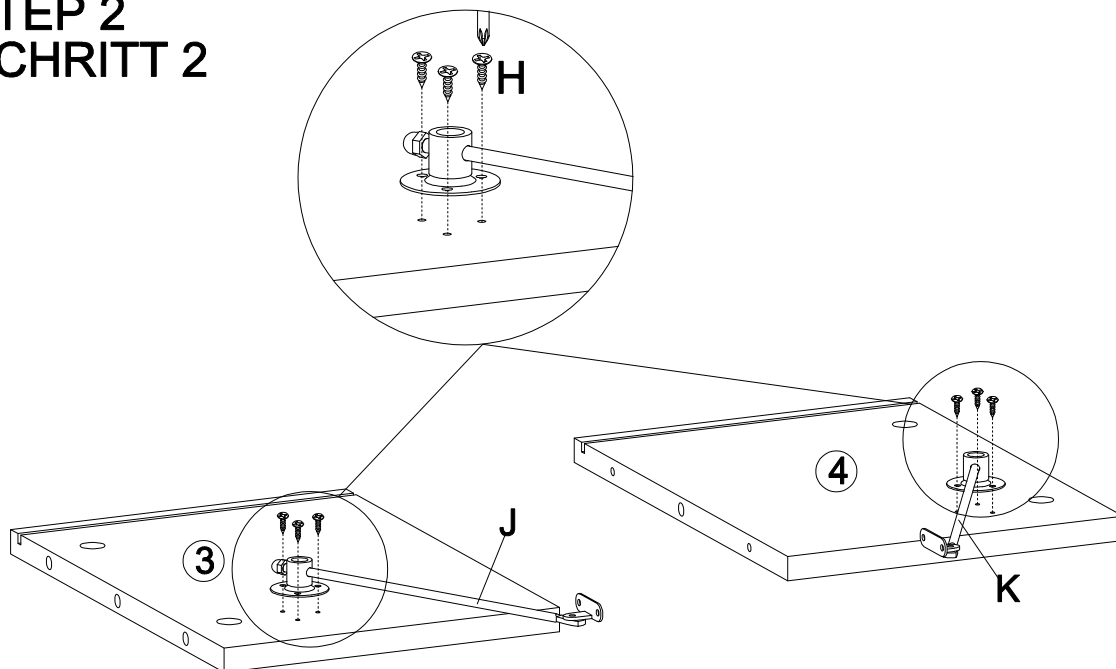
A	x12	B	x12	C	x12	D	x12	E	x24
									
Ø6×35mm		Ø15×12mm		Ø8×30mm		Ø7×47mm		M6×12mm	
F	x3	G	x1	H	x38	I	x4	J	x1
									
M6×40mm		M4×55mm		Ø3.5×12mm					
K	x1	L	x2	M	x1				
									




STEP 1 SCHRITT 1



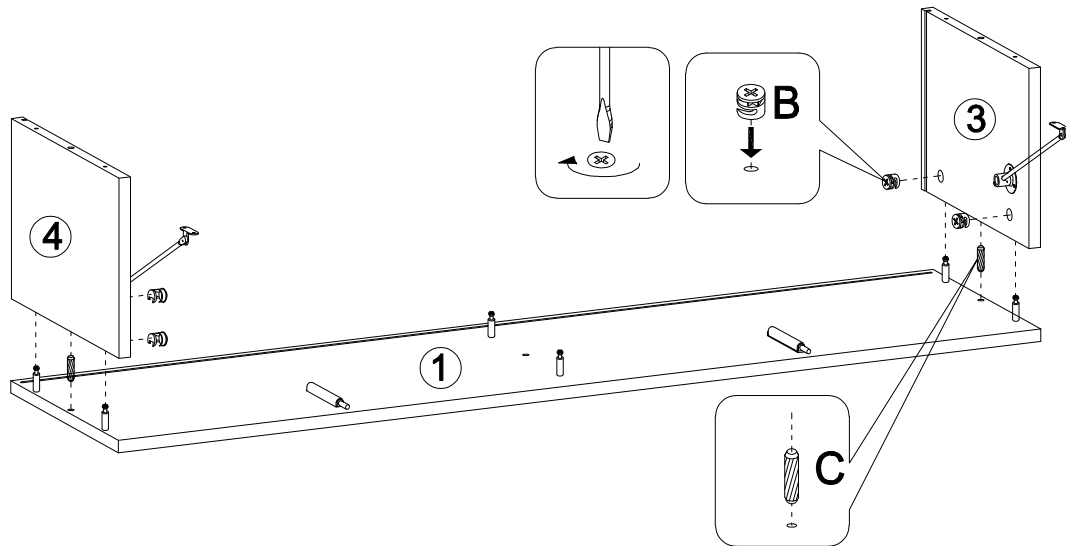
A	×6	L	×2	H	×4
					
Ø6×35mm				Ø3.5×12mm	



STEP 2 SCHRITT 2



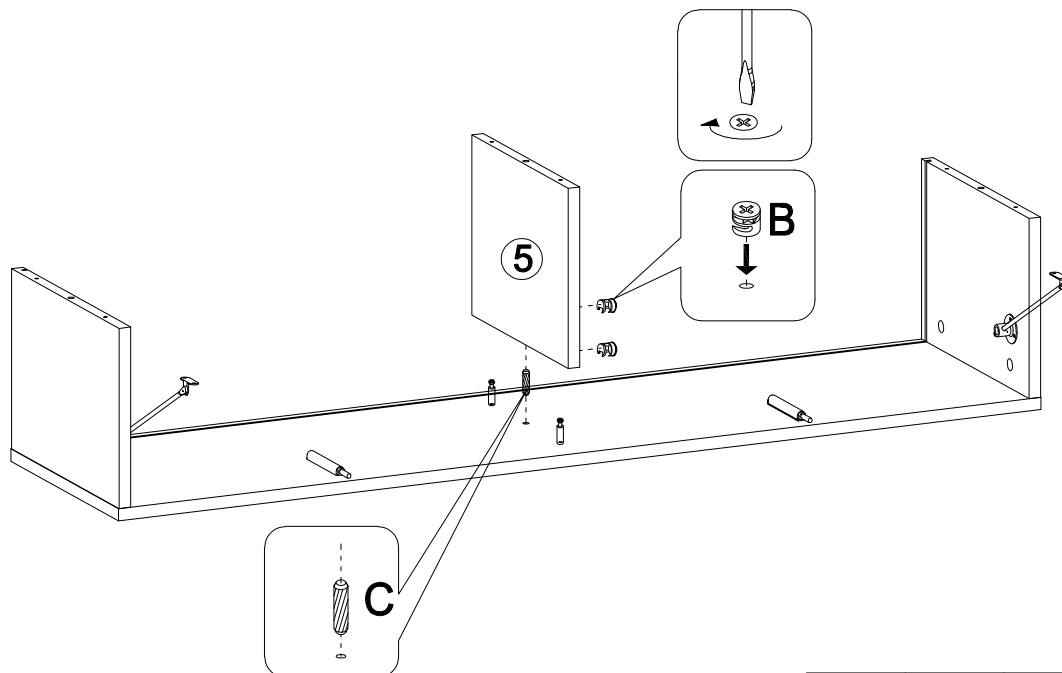
J	×1	K	×1	H	×6
					
				Ø3.5×12mm	



STEP 3 SCHRITT 3



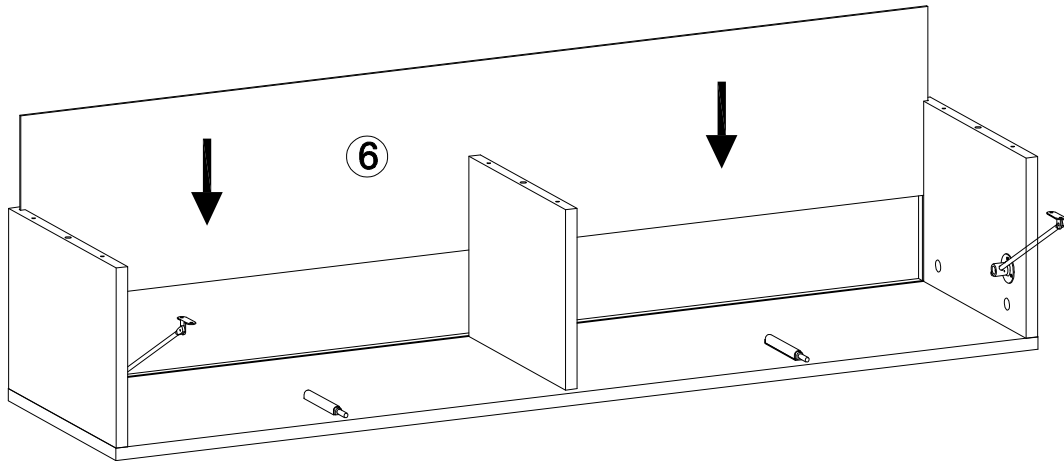
B	x4	C	x2
			
Ø15×12mm		Ø8×30mm	

STEP 4 SCHRITT 4

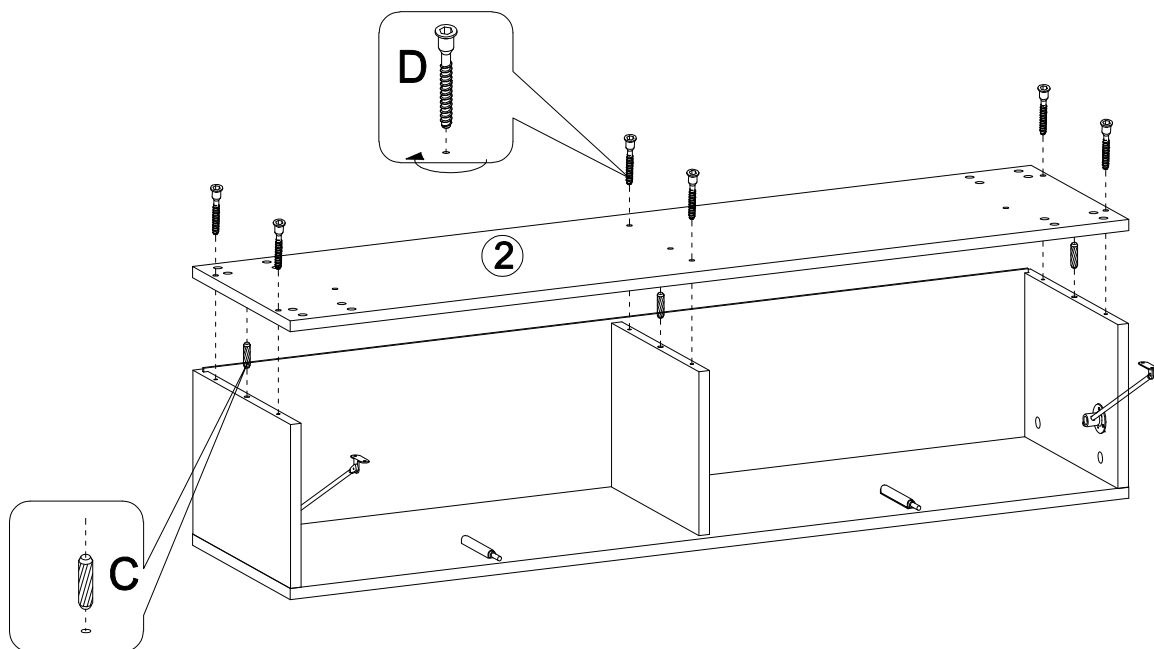




B	x2	C	x1
			
Ø15×12mm		Ø8×30mm	

STEP 5 SCHRITT 5

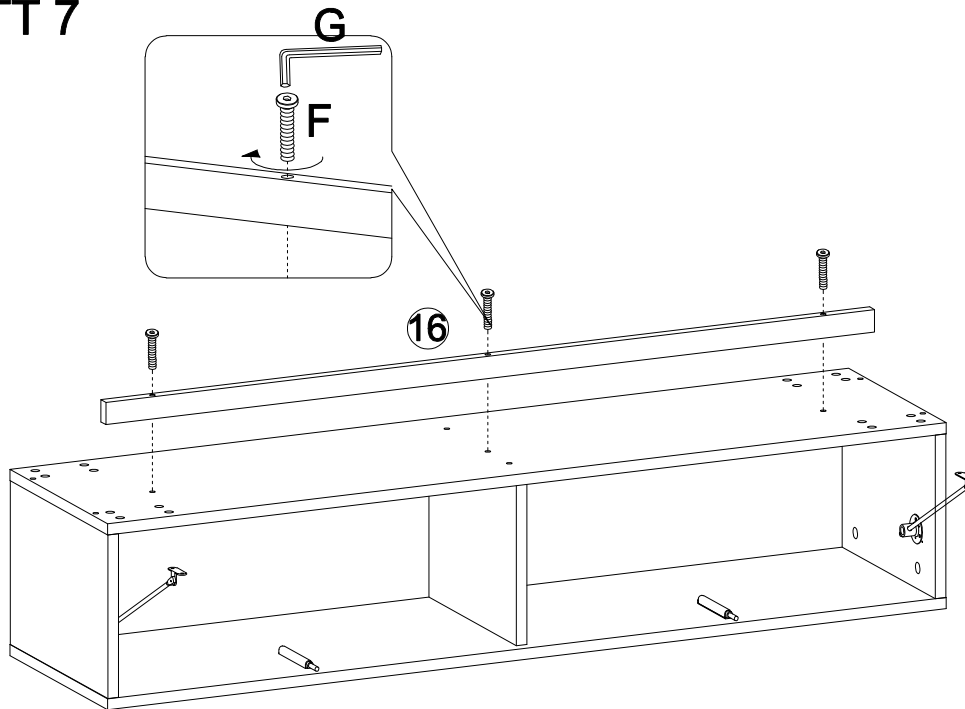



STEP 6 SCHRITT 6



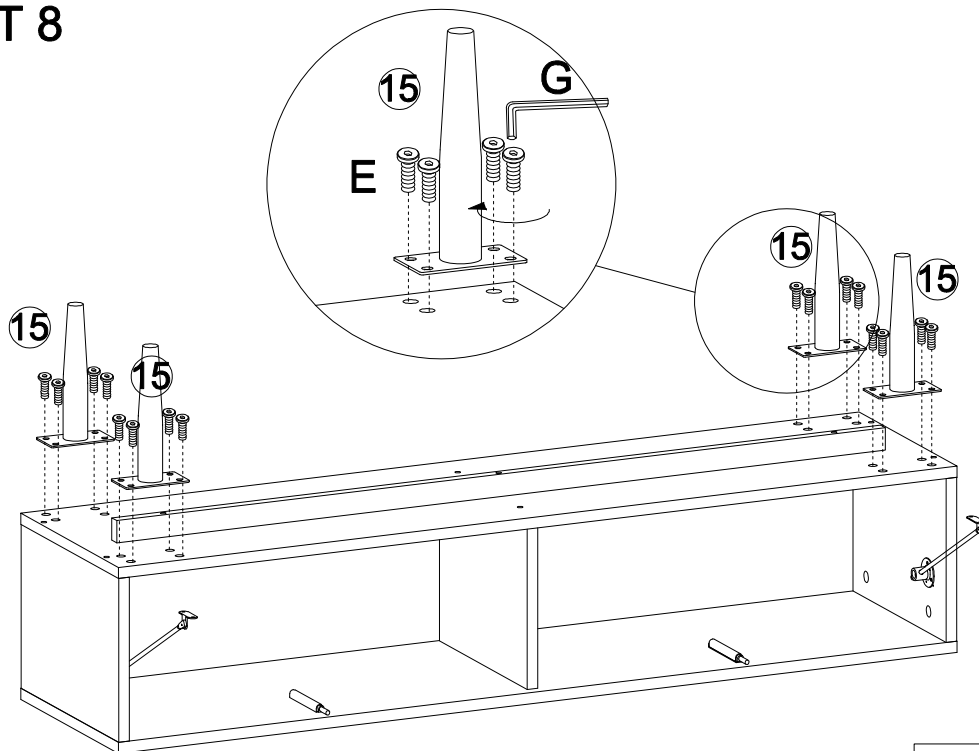
D	x6	C	x3
			
Ø7×47mm		Ø8×30mm	


STEP 7
SCHRITT 7



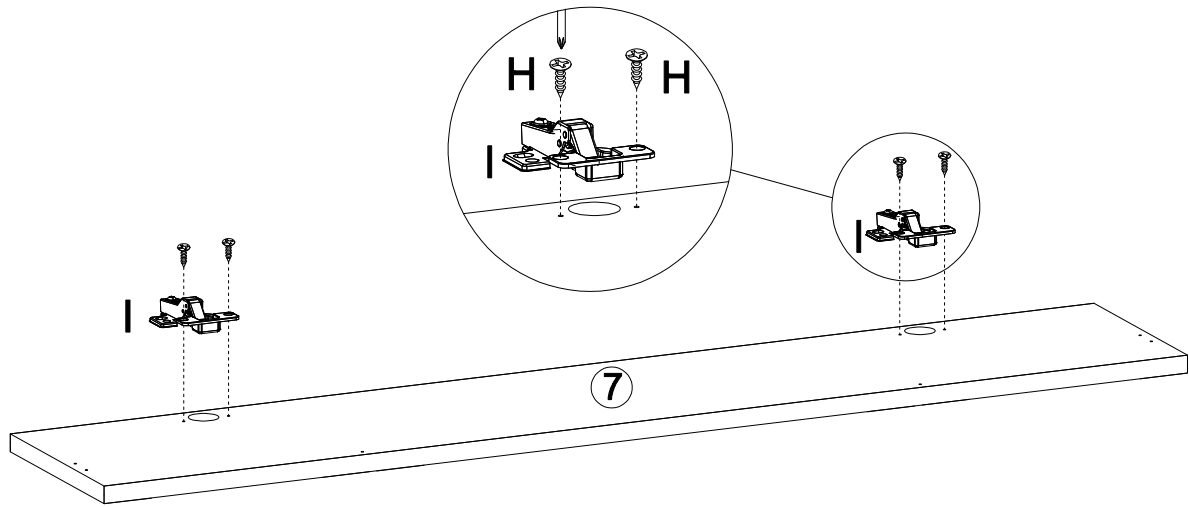
F	x3
	
M6×40mm	



STEP 8
SCHRITT 8



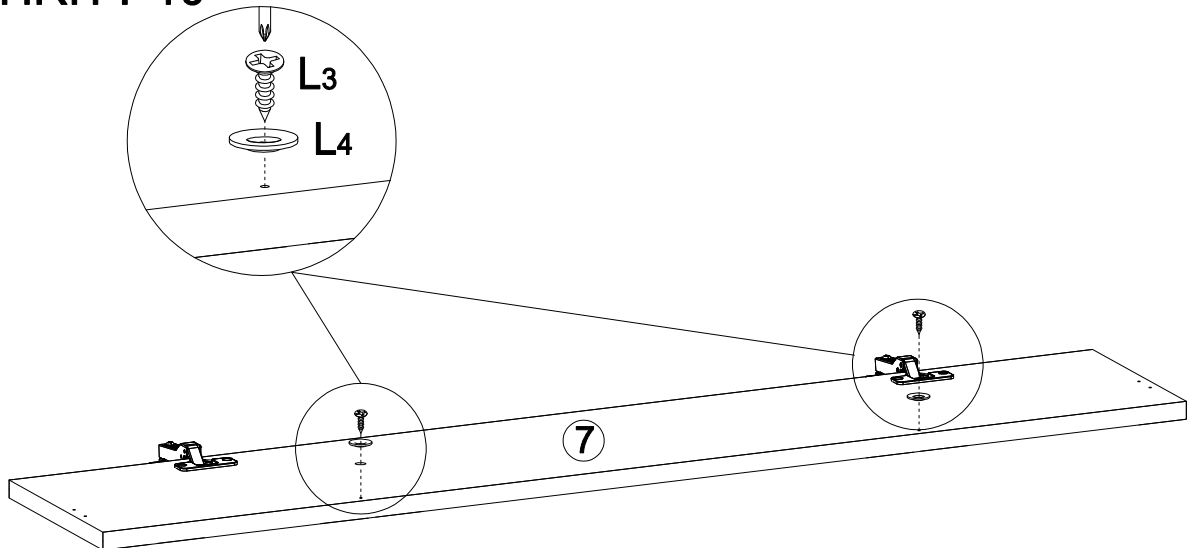
E	x16
	
M6×12mm	



STEP 9 SCHRITT 9



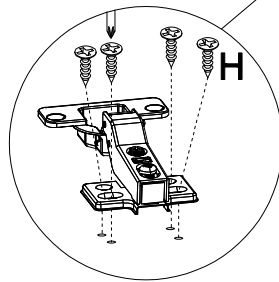
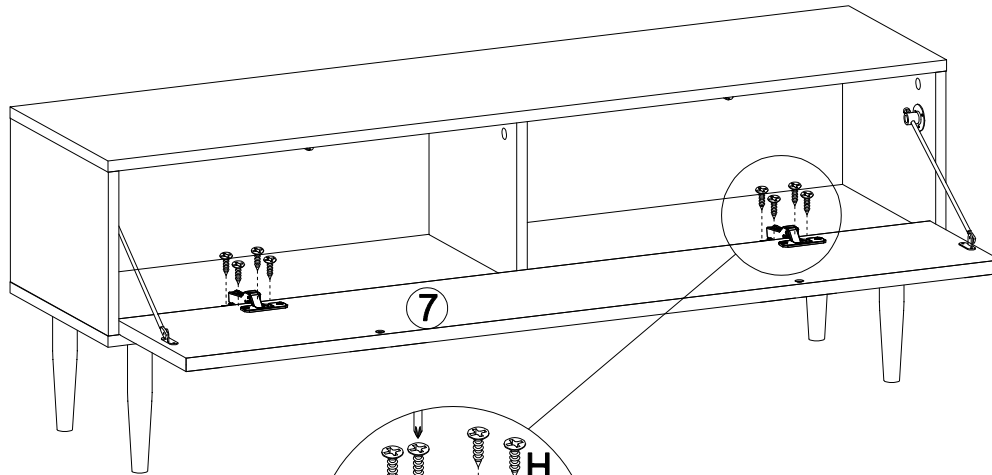
I	x2	H	x4
			
		Ø3.5×12mm	


STEP 10 SCHRITT 10



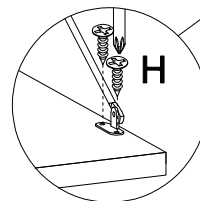
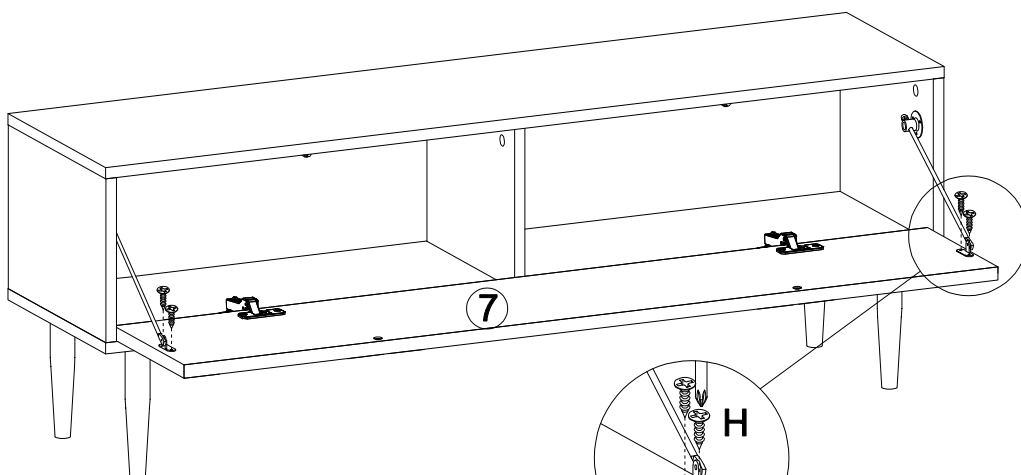
L	x2
 L4	 L3


STEP 11 SCHRITT 11



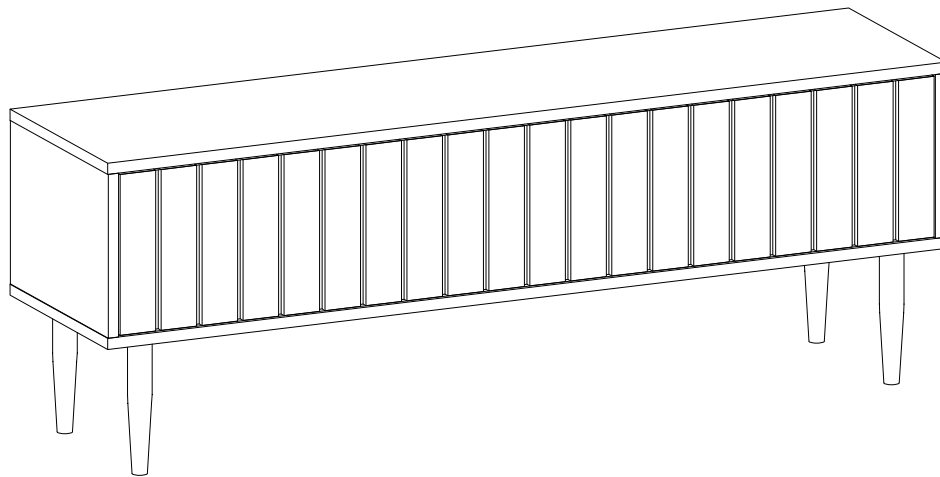
H	x8
	
Ø3.5x12mm	

STEP 12 SCHRITT 12

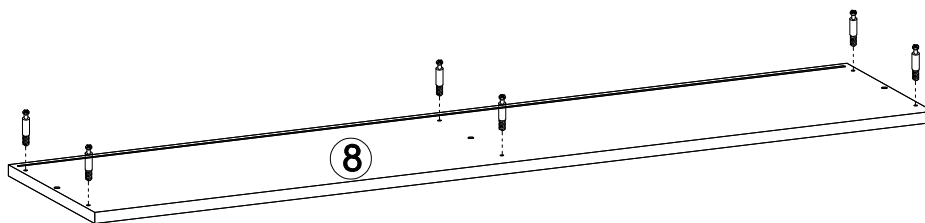


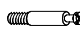
H	x4
	
Ø3.5x12mm	

STEP 13
SCHRITT 13

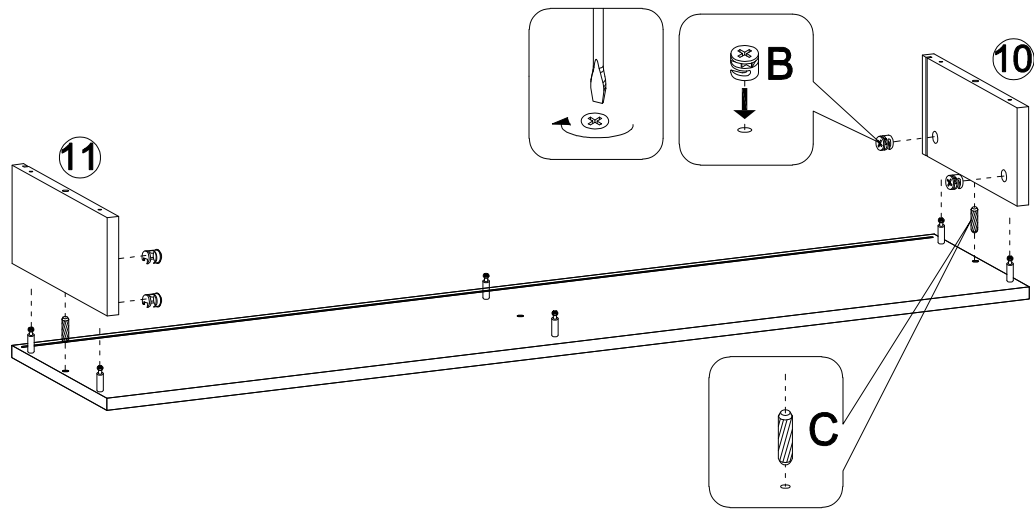




STEP 14
SCHRITT 14



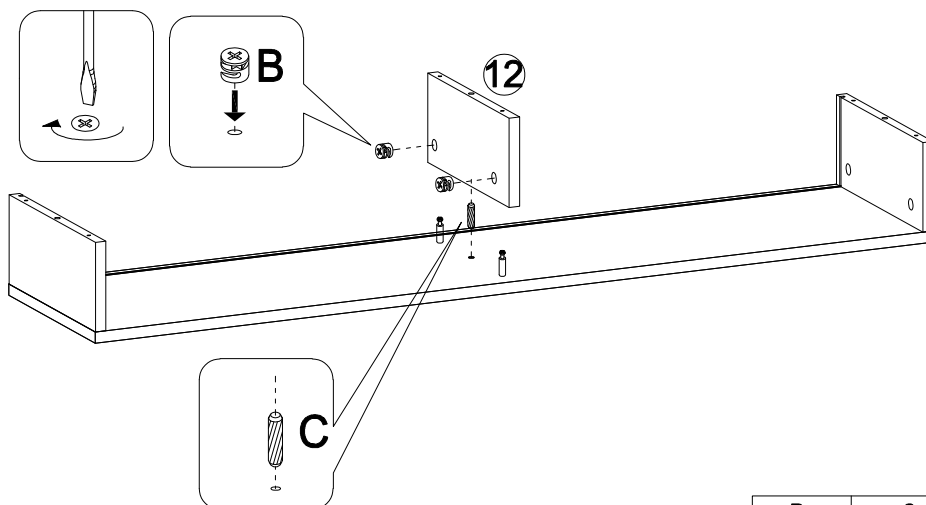
A	x6
	
Ø6x35mm	



STEP 15 SCHRITT 15



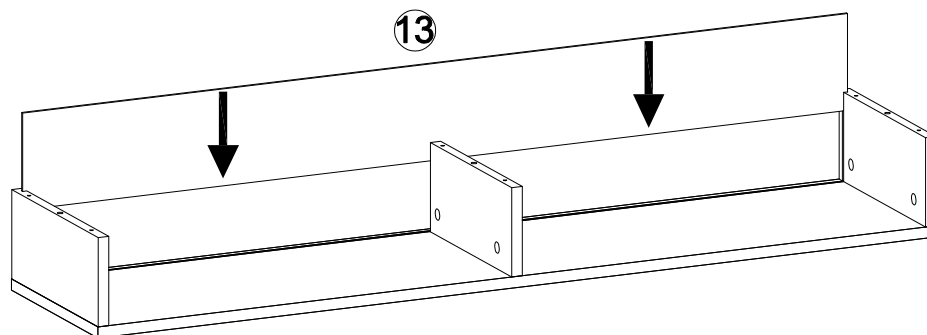
B	x4	C	x2
			
Ø15×12mm		Ø8×30mm	

STEP 16 SCHRITT 16

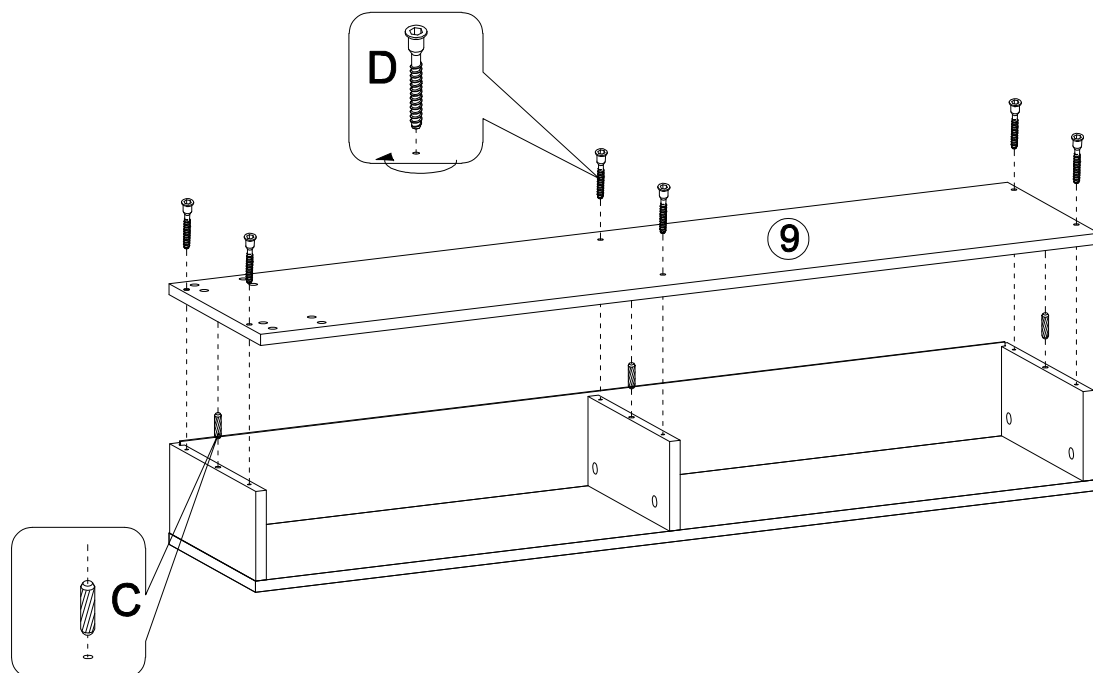


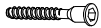

B	x2	C	x1
			
Ø15×12mm		Ø8×30mm	

STEP 17
SCHRITT 17

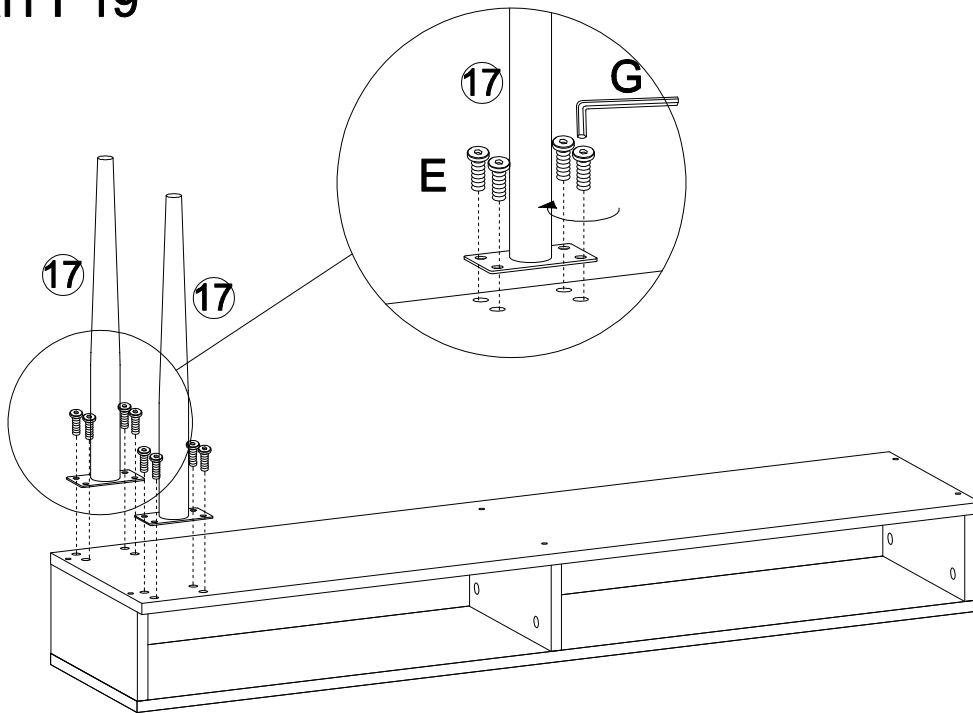


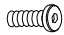
STEP 18
SCHRITT 18



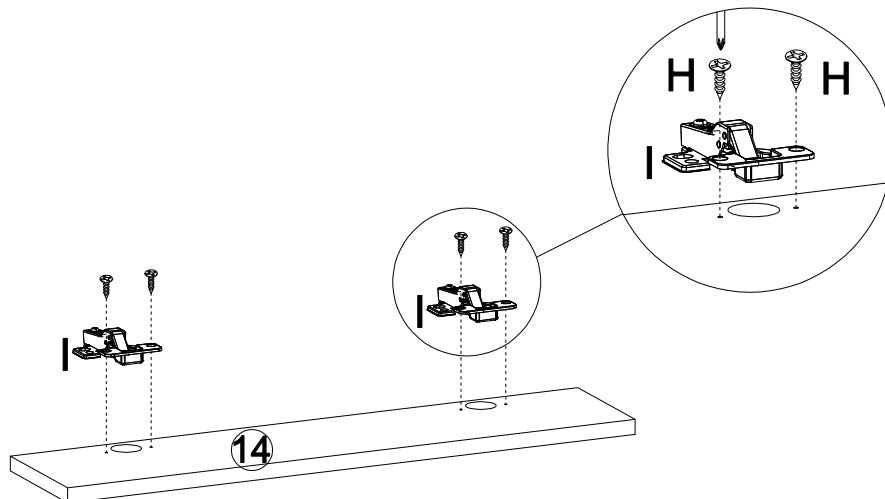
D	x6	C	x3
			
Ø7×47mm		Ø8×30mm	



STEP 19
SCHRITT 19



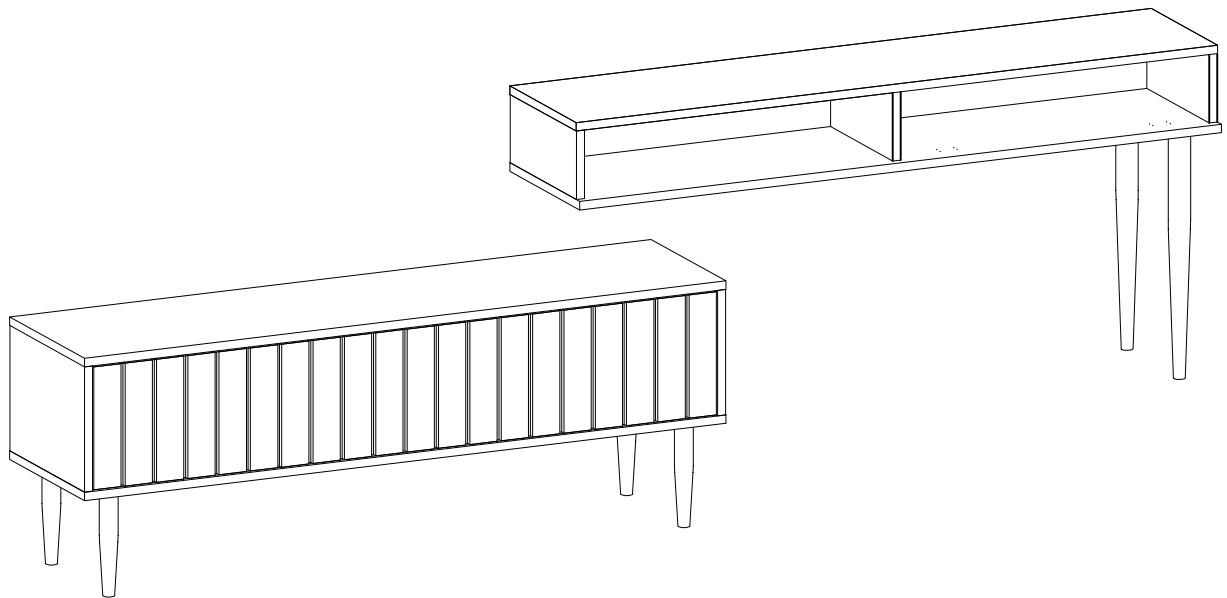
E	x8
	
M6x12mm	

STEP 20
SCHRITT 20

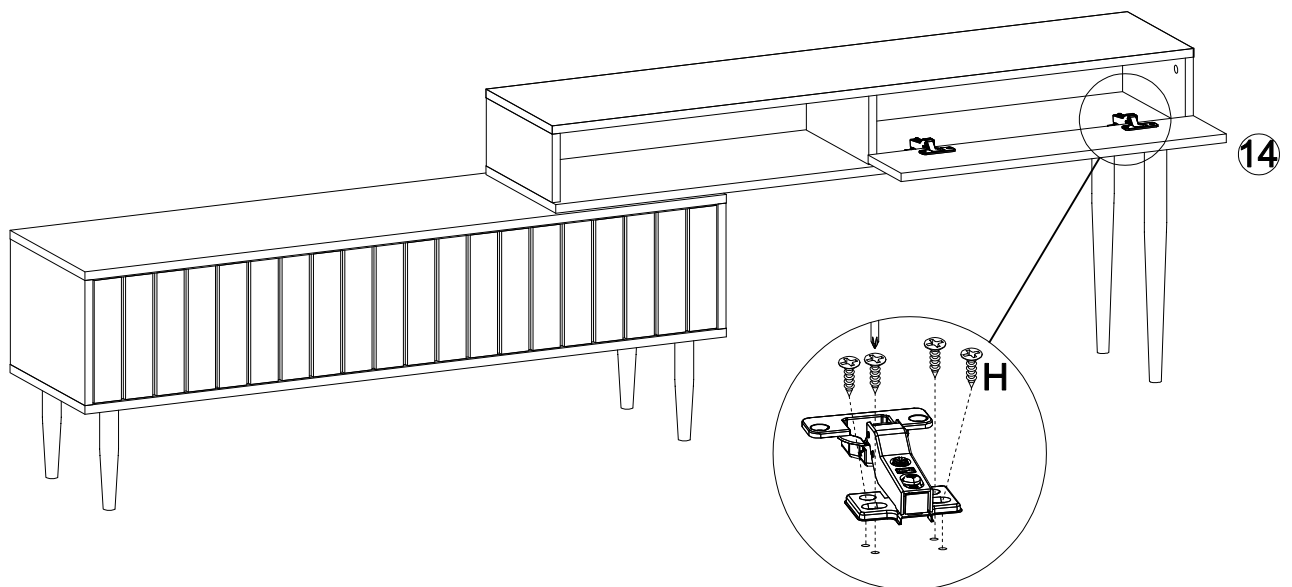



I	x2	H	x4
			
Ø3.5x12mm			

STEP 21
SCHRITT 21



STEP 22
SCHRITT 22



H	x8
	
Ø3.5x12mm	