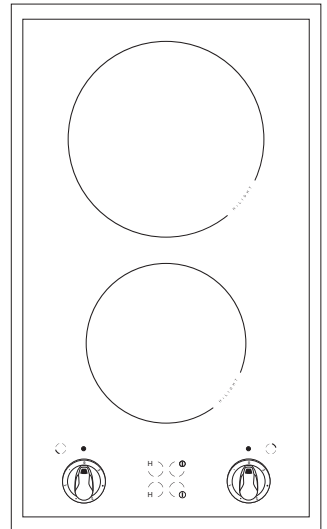


KMC*

PG*2V*



(DE) GEBRAUCHSANWEISUNG.....2
(FR) MODE D'EMPLOI.....20

SEHR GEEHRTER KUNDE,

Das Kochfeld verbindet außergewöhnliche Bedienungsfreundlichkeit mit perfekter Kochwirkung. Wenn Sie sich mit dieser Bedienungsanleitung vertraut gemacht haben, wird die Bedienung des Geräts kein Problem sein.

Bevor das Kochfeld das Herstellerwerk verlassen konnte, wurde er eingehend auf Sicherheit und Funktionstüchtigkeit überprüft.

Vor Inbetriebnahme lesen Sie bitte die Bedienungsanleitung aufmerksam durch. Durch Befolgung der darin enthaltenen Hinweise vermeiden Sie Bedienungsfehler.

*Diese Bedienungsanleitung ist so aufzubewahren, dass sie im Bedarfsfall jederzeit griffbereit ist. **Befolgen Sie ihre Hinweise sorgfältig, um mögliche Unfälle zu vermeiden.***

Achtung!

Das Gerät ist erst nach dem Durchlesen/Verstehen dieser Gebrauchsanweisung zu bedienen.

Das Gerät ist ausschließlich zum Kochen ausgelegt. Jeder andere Gebrauch (z.B. zur Raumheizung) wäre nicht bestimmungsgemäß und könnte gefährlich sein.

Der Hersteller behält sich das Recht vor, die Änderungen einzuführen, die die Gerätefunktion nicht beeinträchtigen.

Produktinformationen gemäß Verordnung (EU) Nr. 66/2014 finden Sie auf den letzten Seiten der Bedienungsanleitung oder in anderen dem Produkt beiliegenden Dokumenten.

Übereinstimmungserklärung des Herstellers

Hiermit erklärt der Hersteller, dass das Gerät grundsätzlich den folgenden EU Richtlinien entspricht:

- Niederspannungsrichtlinie 2014/35/EC,
- Elektromagnetische Verträglichkeit 2014/30/EC,
- ErP Richtlinie 2009/125/EC,

Dem Gerät wurde deshalb das **CE** Zeichen zugewiesen und es erhielt **die Konformitätserklärung** vorgesehen für die Marktaufsichtsbehörde.

INHALTSVERZEICHNIS

Grundlegende Informationen.....	2
Sicherheitshinweise.....	4
Beschreibung des Produkts.....	8
Installation.....	9
Bedienung.....	14
Reinigung und Wartung.....	16
Vorgehen bei Notfall.....	18
Technische Daten.....	19
Garantie	19

Achtung. Das Gerät und seine zugänglichen Teile werden während der Benutzung heiß. Seien Sie beim Berühren sehr vorsichtig. Kinder unter 8 Jahren sollten sich nicht in der Nähe des Geräts aufhalten. Das Gerät darf von Kindern nur unter Aufsicht benutzt werden.

Das Gerät darf von Kindern (ab einem Alter von 8 Jahren) sowie von Personen, die nicht im vollen Besitz ihrer körperlichen, sensorischen oder geistigen Fähigkeiten sind nur unter Aufsicht und gebrauchsanweisungsgemäß benutzt werden. Kinder dürfen nicht mit dem Gerät spielen. Kinder dürfen Reinigungsarbeiten nur unter Aufsicht durchführen. Kinder dürfen das Gerät nur unter Aufsicht bedienen.

Achtung. Erhitzen Sie Fett oder Öl niemals unbeaufsichtigt (Brandgefahr!).

Versuchen Sie Flammen niemals mit Wasser zu löschen. Schalten Sie das Gerät aus und ersticken Sie die Flammen z.B. mit einem Topfdeckel oder einer nichtentflammbaren Decke.

Achtung. Verwenden Sie die Kochfläche nicht als Ablagefläche (Brandgefahr!).

WICHTIGE SICHERHEITSHINWEISE

Achtung. Sollten Sie auf der Kochfläche Beschädigungen bemerken (Sprünge oder Brüche), schalten Sie das Gerät ab und trennen Sie es von der Stromversorgung (Stromschlaggefahr!).

Das Gerät sollte mit einer externen Uhr oder mit einem unabhängigen Fernbedienungssystem nicht gesteuert werden.

Zur Reinigung des Geräts keine Dampfreiniger verwenden.

- Vor dem ersten Gebrauch der Keramik-Herdplatte ist die Bedienungsanleitung zu lesen. Auf diese Weise wird die Sicherheit garantiert und Beschädigungen der Platte vorgebeugt.
- Wenn die Keramikplatte in unmittelbarer Nähe eines Radios, Fernsehers oder eines anderen Gerätes, das elektromagnetische Strahlung emittiert, verwendet wird, dann ist zu überprüfen, ob das Steuerpaneel der Keramikplatte korrekt funktioniert.
- Die Platte muss von einem dazu berechtigten Elektriker und Installateur angeschlossen werden.
- Die Möbel, in welche die Platte eingebaut wird, müssen gegen Temperaturen bis zu 100 °C beständig sein. Dies betrifft Furniere, Ränder und Oberflächen, die aus Kunststoff, Kleber oder Lack hergestellt wurden.
- Die Platte darf erst nach dem Einbau benutzt werden. Auf diese Weise wird ein möglicher Kontakt mit stromführenden Teilen verhindert.
- Reparaturen elektrischer Geräte dürfen nur von Spezialisten ausgeführt werden. Unsachgemäße Reparaturen können ernsthafte Gefahren für den Anwender bewirken.
- Das Gerät wird nur dann vom Stromnetz getrennt, wenn die Sicherung oder der Stecker gezogen werden.
- Der Stecker der Anschlussleitung muss nach dem Einbau der Herdplatte zugänglich sein.
- Es ist dafür zu sorgen, dass Kinder nicht mit dem Gerät spielen.
- Die Kochfelder heizen sich nach dem Einschalten sehr schnell auf. Deshalb dürfen sie erst nach dem Aufstellen des Kochgeschirrs eingeschaltet werden. Auf diese Weise wird ein übermäßiger Verbrauch an Elektroenergie vermieden.
- Die in das elektronische System eingebaute Anzeige der Restwärme gibt an, ob die Platte eingeschaltet bzw. nach dem Ausschalten noch heiß ist.
- Im Falle von Stromausfällen werden alle Einstellungen und Anzeigen gelöscht. Bei erneutem Anliegen der Spannung ist daher Vorsicht geboten, da die vor dem Stromausfall erhitzten Felder nicht mehr durch den Sensor überwacht werden.

SICHERHEITSHINWEISE

- Wenn die Steckdose sich in der Nähe eines Kochfeldes befindet, muss sichergestellt werden, dass das Stromkabel keine erhitzten Stellen berührt.
- Bei Anwendung von Ölen und Fetten darf die Herdplatte nicht ohne Aufsicht belassen werden, da eine erhöhte Brandgefahr besteht.
- Es darf kein Kochgeschirr aus Kunststoff und Aluminiumfolie verwendet werden. Diese können bei hohen Temperaturen schmelzen und die Keramikplatte beschädigen.
- Zucker, Zitronensäure, Salz usw. in festem und flüssigen Zustand sowie Kunststoffe dürfen nicht auf ein erhitztes Kochfeld gelangen.
- Wenn durch Achtlosigkeit Zucker oder Kunststoff auf die heiße Platte gelangt, dann darf diese auf keinen Fall ausgeschaltet werden – zuerst ist der Zucker oder Kunststoff mit einem scharfen Schaber zu entfernen. Die Hände müssen dabei vor Verbrennungen und Verletzungen geschützt werden.
- Auf der Keramikplatte sind nur Töpfe und Pfannen mit flachem Boden zu verwenden, die keine Ränder oder Grate besitzen, da sie sonst die Platte durch Kratzer dauerhaft beschädigen könnten.
- Die Heizfläche der Keramikplatte ist gegen thermische Schocks beständig. Sie ist weder gegen Kaltes, noch gegen Warmes empfindlich.
- Es ist ein Herabfallen von Gegenständen auf die Platte zu vermeiden. Punktuell Aufschläge, z.B. das Herunterfallen von Fläschchen mit Gewürzen, können im ungünstigsten Falle zu Sprüngen und Absplitterungen an der Keramikplatte führen.
- Durch beschädigte Stellen können kochende Gerichte zu den unter Strom stehenden Teilen der Keramikplatte gelangen.
- Wenn die Oberfläche gesprungen ist, muss der Strom abgeschaltet werden, um der Möglichkeit von Stromschlägen vorzubeugen.
- Es sind die Hinweise in Bezug auf Pflege und Reinigung der Keramikplatte zu beachten. Im Falle falschen Vorgehens erlischt der Garantieanspruch.
- Wenn das Gerät mit einem Halogenheizfeld ausgerüstet ist, darf zwecks Vorbeugung vor Verletzungen nicht direkt in das Feld gesehen werden.

Achtung! Wird das nicht trennbare Netzanschlusskabel beschädigt, muss es beim Hersteller, bei einem Fach-Reparaturdienst oder einem Fachmann ersetzt werden, um eventuelle Gefahr zu vermeiden.

WIE SPARE ICH STROM



Wer verantwortungsbewusst Energie nutzt, schützt nicht nur die Haushaltskasse, sondern wirkt auch bewusst für den Umweltschutz. Helfen Sie deshalb der Umwelt, indem Sie

Strom sparen. Im Falle unserer Herdplatte können Sie dies folgendermaßen tun:

- **Verwendung des richtigen Kochgeschirrs**

Töpfe mit flachem und dickem Boden erlauben es, ein Drittel der Elektroenergie einzusparen.. Denken Sie an den Deckel – ansonsten wächst der Stromverbrauch auf das Vierfache!

- **Richtige Zuordnung des Kochgeschirrs zur Fläche des Kochfeldes**

Das Kochgeschirr sollte niemals kleiner sein, als das Kochfeld.

- **Sorge um die Sauberkeit der Kochfelder und der Topfböden**

Verschmutzungen stören die Weiterleitung der Wärme – stark angebrannte Verschmutzungen können meist nur mit Reinigungsmitteln beseitigt werden, die die Umwelt belasten.

- **Vermeiden Sie unnötiges „Topfgucken“!**

- **Bauen Sie ihre Herdplatte nicht in unmittelbarer Nähe zum Kühl- und Gefrierschrank ein!**

Der Verbrauch an Strom würde dadurch nur unnötigerweise steigen.

AUSPACKEN



Das Gerät wurde für die Zeit des Transports durch die Verpackung vor Beschädigungen geschützt. Nach dem Auspacken des Geräts bitten wir Sie, die Elemente der

Verpackung so zu entsorgen, dass sie nicht die Umwelt belasten.

Alle für die Verpackung verwendeten Materialien sind umweltfreundlich, können zu 100 % recycelt werden und wurden daher mit dem entsprechenden Symbol gekennzeichnet.

Achtung! Verpackungsmaterialien (Polyethylensäckchen, Styroporstücke usw.) sind während des Auspackens nicht an Kinder zu geben.

ENTSORGUNG VERBRAUCHTER GERÄTE



Nach der Beendigung des Nutzungszeitraums darf dieses Produkt nicht zu den normalen kommunalen Abfällen gegeben werden, sondern muss bei einem Sammel- und Recyclingpunkt für Elektro- und Elektronikschrott abgegeben werden.

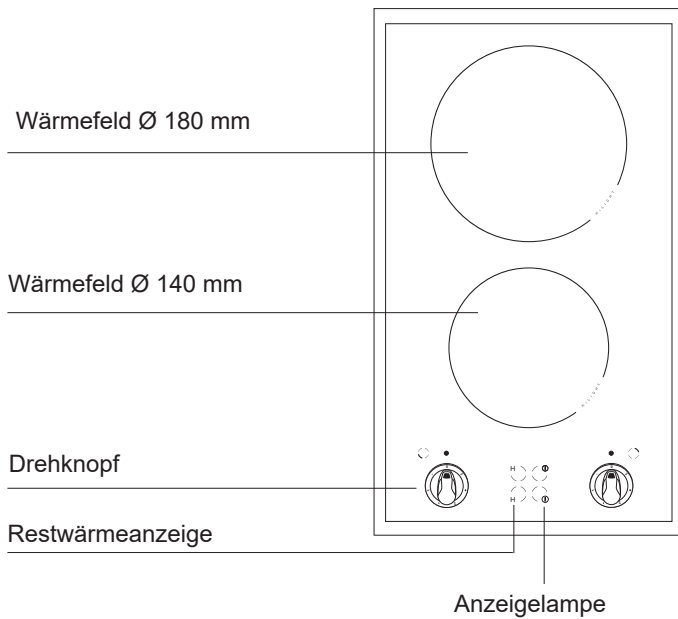
Davon zeugen die Symbole, die auf dem Produkt, der Bedienungsanleitung und der Verpackung angegeben wurden.

Die im Gerät verwendeten Stoffe sind zum Recycling gemäß ihrer Kennzeichnung geeignet. Dank ihrer erneuten Verwendung, der Nutzung der Materialien oder anderer Formen der Nutzung verschlissener Geräte tragen Sie entscheidend zum Umweltschutz bei.

Informationen über den nächstgelegenen Sammelpunkt verschlissener Elektrogeräte erhalten Sie in Ihrer Gemeindeverwaltung.

BESCHREIBUNG DES PRODUKTS

► Beschreibung des Kochfeldes KMC*

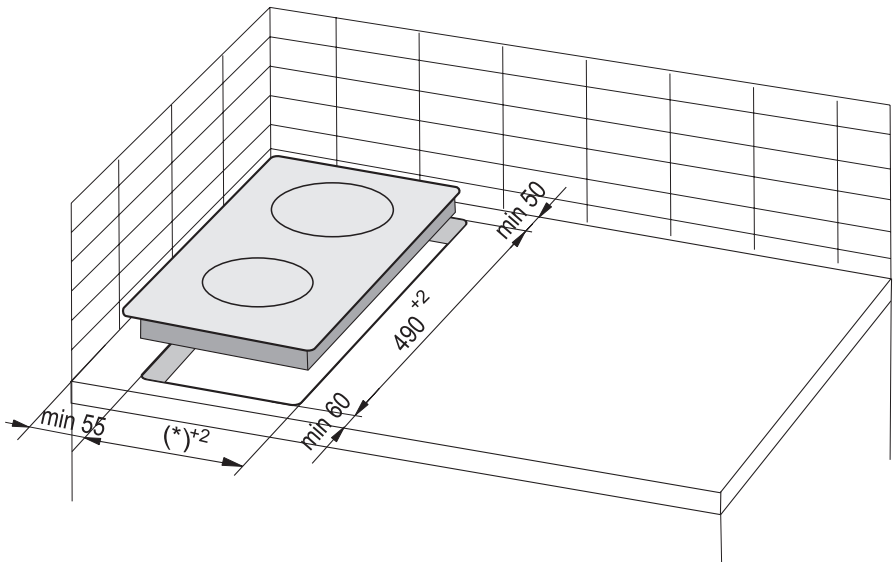


INSTALLATION

Vorbereitung der Küchenarbeitsplatte für den Einbau des Kochfeldes

- Die Stärke der Küchenarbeitsplatte sollte zwischen 28 und 48 mm und die Tiefe der Küchenarbeitsplatte mind. 600 mm betragen. Die Küchenarbeitsplatte muss eben und korrekt eingestellt sein. Die Küchenarbeitsplatte ist an der Wand abzudichten und gegen Feuchtigkeit und Wasser abzusichern.
- Der Abstand zwischen der Kante der Öffnung und der Kante der Küchenarbeitsplatte muss im vorderen Teil mind. 60 mm und im hinteren Teil mind. 50 mm betragen.
- Der Abstand zwischen der Kante der Öffnung und der Kante der Seitenwand sollte mind. 55 mm betragen.
- Die Möbel, in denen das Gerät eingebaut wird, müssen mit Verkleidung ausgestattet sein und die eingesetzten Klebstoffe müssen gegen Temperaturen bis zu 100°C beständig sein. Wird diese Bedingung nicht erfüllt, kann sich die Oberfläche verformen oder die Verkleidung abgehen.
- Die Kanten der Öffnung müssen mit einem gegen Feuchtigkeit beständigen Mittel geschützt werden.
- Die Öffnung in der Küchenplatte entsprechend den Abmessungen auf der Abb. 1 vorbereiten.
- Der minimale Freiraum, der unter dem Kochfeld zu belassen ist, muss 10 mm betragen, damit die erforderliche Luftzirkulation sichergestellt wird und übermäßige Aufwärmung der Bereiche um das Kochfeld herum sich vermeiden lässt.

1



(*) 285 mm

INSTALLATION

Hinweis. Bei der Montage der Kochplatte in der Arbeitsplatte des Küchenschanks ist ein trennendes Fach, wie in der Abbildung dargestellt, zu montieren. Wird die Kochplatte über dem Einbaubackofen installiert, muss das trennende Fach nicht montiert werden.

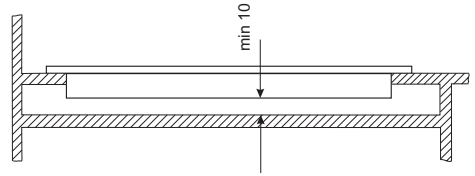
Wurde die Kochplatte in der Arbeitsplatte des Küchenschanks über der Schublade installiert, muss die untere Abschirmung der Kochplatte mit einer Holzplatte oder Schutzplatte für Ceranplatten bedeckt werden.



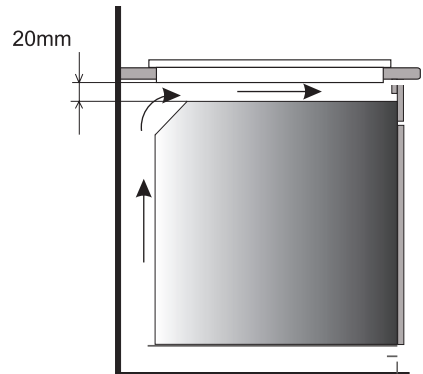
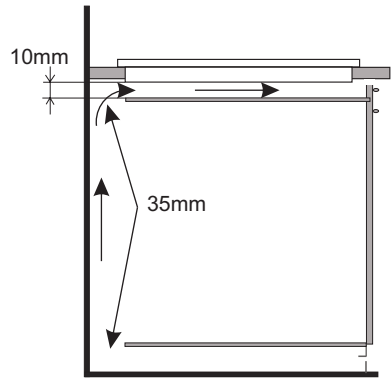
Der Einbau des Kochfeldes über einem Backofen ohne Ventilation ist verboten.



Das Anschlusskabel des Kochfeldes so verlegen, dass es mit der unteren Abdeckung nicht in Berührung kommt.



Einbau in der Arbeitsplatte des tragenden Schanks.



Einbau im Arbeitsblatt über einem Backofen mit Lüftung.

INSTALLATION

▶ Montage der Schaumstoff-Dichtung *

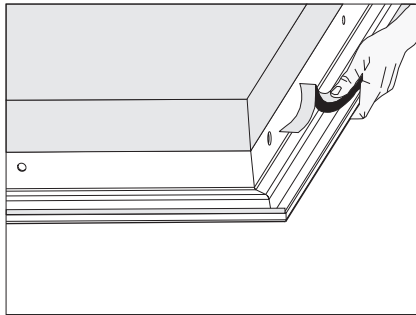
Der Einbau des Geräts ohne Schaumstoff-Dichtung ist verboten.

Die Dichtung ist am Gerät folgenderweise anzubringen.

Vor Einbau des Geräts in der Küchenarbeitsplatte ist die mit dem Gerät mitgelieferte Schaumstoff-Dichtung an der Unterseite des Rahmens der

Küchenarbeitsplatte anzubringen:

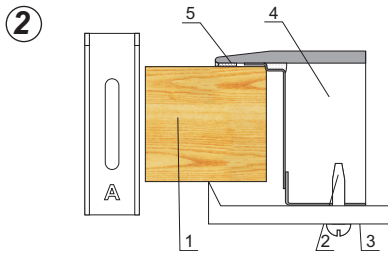
- Die Schutzfolie von der Dichtung entfernen,
- Die Dichtung anschließend an der Unterseite des Rahmens ankleben (Abb.)



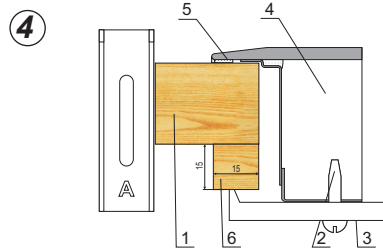
INSTALLATION

Installation des Kochfeldes - Halterung*

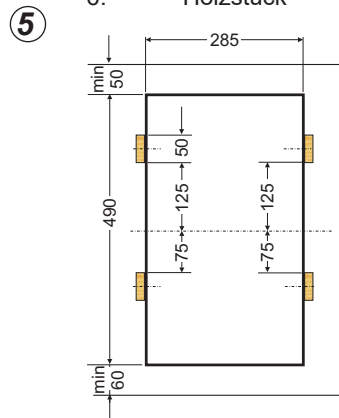
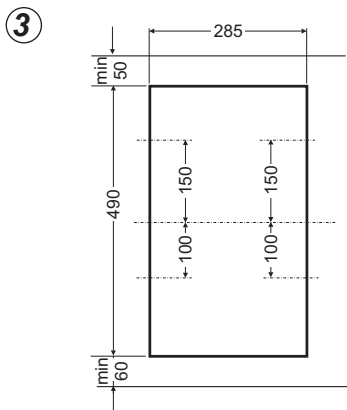
- Ist die Küchenplatte 48 mm stark, müssen vier Halterungen Typ "A" bei der Montage verwendet werden. Die Art der Montage ist den Abb. 2 und 3 zu entnehmen. Ist die Küchenplatte 28 mm oder 38 mm stark, müssen neben den Halterungen Typ "A" zusätzlich vier Holzstücke mit Abmessungen von 15x15x50 mm verwendet werden. Die Art der Montage ist den Abb. 4 und 5 zu entnehmen.
- Überprüfen, ob die Dichtung am Kochfeld dicht anliegt. Die Halterungen am Kochfeld von unten leicht anschrauben.
- Die Arbeitsplatte säubern, das Kochfeld in die vorbereitete Öffnung einsetzen und andrücken.
- Die Halterungen senkrecht zur Kante des Kochfeldes platzieren und anschließend fest anschrauben.



1. Küchenplatte
2. Schraube
3. Halterung
4. Kochfeld
5. Dichtung



1. Küchenplatte
2. Schraube
3. Halterung
4. Kochfeld
5. Dichtung
6. Holzstück

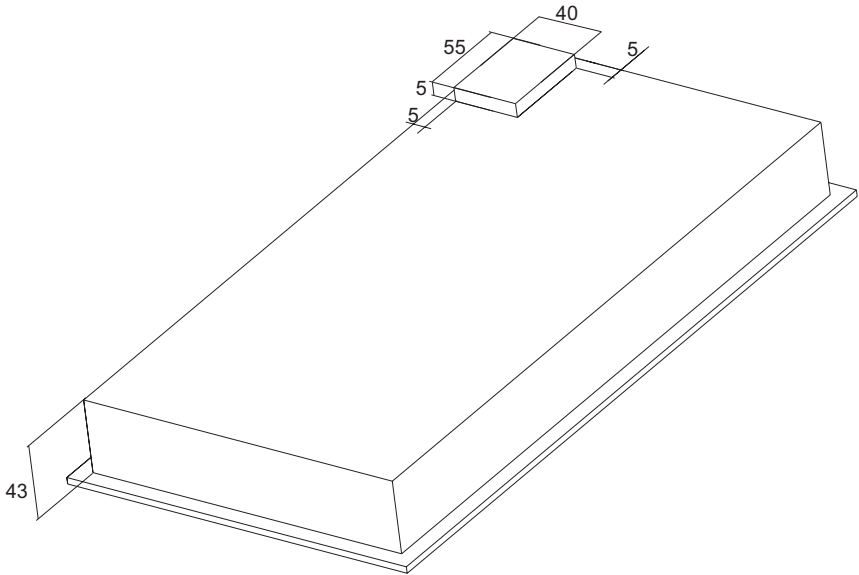


- Die Herdplatte ist mit einer festinstallierten Leitung mit Schutzkontakt ausgestattet und darf nur an eine entsprechend gesicherte Steckdose mit 230 V ~ 50 Hz angeschlossen werden. Der Stromkreis muss mit einer 16 A-Sicherung abgesichert werden.

* bei einigen Modellen ist die Dichtung an der Platte angeklebt

INSTALLATION

► Lokalisierung und Abmessungen der Anschlussleiste.



- Die Herdplatte ist mit einer festinstallierten Leitung mit Schutzkontakt ausgestattet und darf nur an eine entsprechend gesicherte Steckdose (mit einem Anschlusskabel von max. 1,5m Länge und Schutzkontaktstecker) mit 230 V ~ 50 Hz angeschlossen werden.

BEDIENUNG

Vor dem ersten Einschalten des Gerätes

- Vorerst das Glaskeramik-Kochfeld gründlich reinigen. Das Glaskeramik-Kochfeld wie Glasoberflächen behandeln.
- Beim ersten Einschalten des Gerätes können vorübergehend Gerüche auftreten. Darum ist das Raumlüftungssystem einzuschalten oder das Fenster zu öffnen.
- Das Gerät ist unter Beachtung der Sicherheitshinweise zu bedienen.

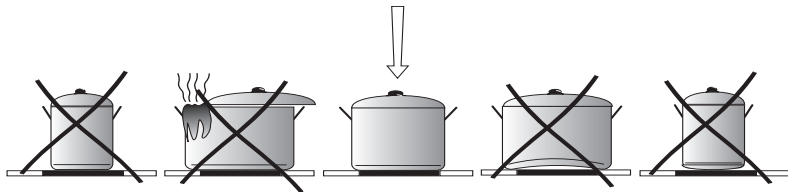
Geeignetes Kochgeschirr

Für die Glaskeramik-Kochfelder gibt es speziell getestetes Koch- und Bratgeschirr auf dem Markt. Die Gebrauchsanweisungen der jeweiligen Hersteller sind zu beachten.

Das Kochgeschirr mit Aluminium- oder Kupferboden kann metallisch schimmernde Verfärbungen, die sehr schwer zu entfernen sind, verursachen. Besondere Vorsicht ist dagegen bei der Verwendung von emailliertem Geschirr geboten, weil es das Glaskeramik-Kochfeld irreparabel beschädigen kann, wenn das Geschirr leergekocht wird. Um einen optimalen Energieverbrauch und optimale Kochzeiten zu erreichen, sowie Eingebanntes an der Glaskeramik-Oberfläche zu vermeiden, sind folgende Empfehlungen zu beachten:

Topfboden:

Das Koch- bzw. Bratgeschirr muss einen stabilen, flachen Boden haben, denn Böden mit scharfen Kanten, Graten und verkohlten Speiseresten könnten die Glaskeramik-Oberfläche verkratzen und schleifend auf sie wirken!



Topfgröße:

Der Durchmesser von Topf- und Pfannenboden sollte möglichst genau mit dem Durchmesser des gebrauchten Heizelementes übereinstimmen.

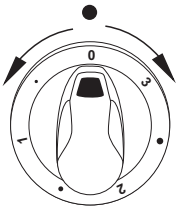
Topfdeckel:

Der Topfdeckel verhindert, dass die Wärme aus dem Topf unnötig entweicht, wodurch die Kochzeit verkürzt und der Energieverbrauch reduziert wird.

BEDIENUNG

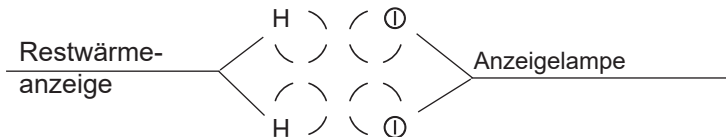
Inbetriebnahme des Gerätes:

Die Inbetriebnahme des gewählten Wärmefeldes erfolgt durch Drehung des Drehknopfs. Die Anzeigelampe leuchtet auf. Die Temperatur des Feldes regelt man durch entsprechende Einstellung des Drehknopfs, eine größere Zahl entspricht einer höheren Temperatur. Wählen Sie eine Einstellung entsprechend der Menge und Zubereitungsart der Lebensmittel, um energieeffizient zu arbeiten.



Drehknopfstellung	Zubereitungsart
3	Schnelle Erwärmung
•	Fleisch- und Fischbraten
2	Langsames Braten
•	Kochen größerer Mengen, Suppe kochen
1	Kartoffeln kochen
•	Gemüse schmoren
0	Wärmefeld ausgeschaltet

Anzeiger



An der Vorderseite der Herdplatte befinden sich Anzeiger, die jeweils einem Wärmefeld zugeordnet sind. Diese leuchten auf, wenn die Temperatur des Wärmefeldes höher als 50 °C ist.

Die Verbrennungsgefahr wird so vermindert. Gleichzeitig können mit der angezeigten Restwärme Gerichte energiesparend erwärmt bzw. warmgehalten werden.

Wenn der Anzeiger nicht mehr leuchtet, darf das Wärmefeld berührt werden. Dennoch sollte man dabei vorsichtig sein, um Verbrennungen zu vermeiden.



Bei Netzspannungsverlust erlischt der Anzeiger.

REINIGUNG UND WARTUNG

Eine laufende Sauberhaltung und richtige Wartung des Gerätes haben einen wesentlichen Einfluß auf die Verlängerung der Betriebssicherheitsperiode des Gerätes.

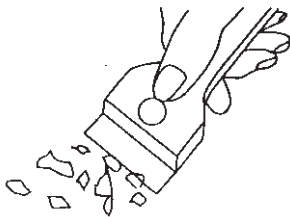


Bei der Glaskeramikreinigung gelten dieselbe Regeln wie im Falle der Glasoberflächen. Es dürfen dazu auf keinen Fall Scheuermittel, aggressive Reinigungsmittel, Sand und Scheuerschwamm verwendet werden.

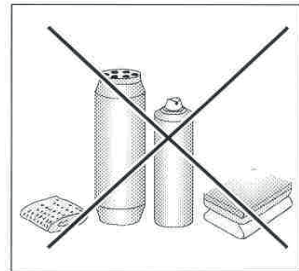
Dampfreiniger dürfen zur Reinigung der Kochmulde nicht verwendet werden.

Reinigung nach jeder Benutzung

- **Leichte, nicht festeingebrannte Verschmutzungen** sind mit einem feuchten Lappen ohne Reinigungsmittel abzuwischen. Durch Verwendung eines Geschirrspülmittels könnten bläuliche Verfärbungen auftreten. Diese hartnäckigen Flecken lassen sich nicht bei der ersten Reinigung entfernen, wenn auch ein spezielles Reinigungsmittel verwendet wird.
- **Festeingebrannte Verschmutzungen sind mit einem scharfen Schaber zu entfernen. Danach die Heizfläche mit einem feuchten Lappen abwischen.**



Schaber zur Glaskeramikreinigung



Fleckenentfernung

- **Helle Flecken mit Perlfarbton (Alurückstände)** können mit einem speziellen Reinigungsmittel entfernt werden. Kalkrückstände (z.B. nach Wasserüberlaufen) können mit Essig oder mit dem speziellen Reinigungsmittel entfernt werden.
- Beim Entfernen von Zucker, zuckerhaltigen Speiseresten, Kunststoffen und Alufolien darf die betroffene Kochzone nicht ausgeschaltet werden! Die Rückstände sind sofort (in heißem Zustand) von heißer Kochzonenoberfläche gründlich mit einem scharfen Schaber wegzuschaben. Nachdem die Verschmutzung entfernt worden ist, kann die Kochzone abgeschaltet und nach Abkühlung mit dem speziellen Reinigungsmittel endgültig behandelt werden.

Die speziellen Reinigungsmittel sind in Supermärkten, speziellen elektrotechnischen Geschäften, Drogerien, im Lebensmittelhandel und in Herdesalons zu beziehen. Die scharfen Schaber sind in Heimwerker-, Baugeräte- und Malerzubehörgeschäften zu beziehen.

REINIGUNG UND WARTUNG

Reinigungsmittel nie auf eine heiße Glaskeramikoberfläche auftragen. Am besten ist es, das aufgetragene Reinigungsmittel trocknen zu lassen und sie erst dann mit einem feuchten Tuch abzuwischen.

Eventuelle Reinigungsmittelrückstände sind mit einem feuchten Lappen vor erneutem Aufheizen zu entfernen. Sonst könnten sie ätzend wirken.

**Bei unsachgemäßer Behandlung der Hei-
zoberfläche des Glaskeramik-Kochfeldes
entfallen die Garantieansprüche!**

Zyklische Durchsichten

Neben den Handlungen, welche die laufende Instandhaltung und Reinigung der Platte zum Ziel haben, müssen folgende Dinge beachtet werden:

- Durchführung zyklischer Kontrollen der Funktion der Steuerelemente und Baugruppen der Herdplatte. Nach Ablauf der Garantie ist mindestens alle zwei Jahre im Servicepunkt die Ausführung einer technischen Durchsicht der Platte in Auftrag zu geben.
- Beseitigung festgestellter Mängel,
- Durchführung zyklischer Konservierungen der Baugruppen der Platte.

Wichtig!

Wenn die Steuerung im eingeschalteten Zustand nicht anspricht, so ist die Kochplatte vom Netz zu trennen (Hauptschalter betätigen oder Sicherung herausnehmen) und das Service-Team verständigen.

Wichtig!

Bei mechanischen Schäden an der Platte (Risse, Bruch), das Gerät sofort vom Netz trennen – Sicherung herausnehmen oder den Stecker aus der Steckdose herausziehen. Den Kundendienst rufen.


Achtung!

Alle Reparaturen und Einstellungen sind vom zuständigen Servicepunkt oder durch einen Installateur auszuführen, der über die entsprechenden Berechtigungen verfügt.

VORGEHENSWEISE IM NOTFALL

Bei jeder Notfallsituation ist wie folgt vorzugehen:

- Arbeitsbaugruppen des Gerätes ausschalten
- Gerät von der elektrischen Energieversorgung trennen
- Gerät zur Reparatur anmelden
- manche geringere Betriebsstörungen können vom Benutzer selbst behoben werden, wobei die Hinweise der untenstehenden Tabelle zu beachten sind. Bevor Sie sich also an eine Kundendienststelle oder Reparaturwerkstatt wenden, sollten die Punkte der Tabelle nacheinander überprüft werden.

PROBLEM	URSACHE	BEHEBUNG
1. Keine Gerätefunktion	- Stromausfall	- Sicherung der Hausanlage überprüfen u. falls verbrannt auswechseln
2. Restwärmeanzeige leuchtet nicht, obwohl die Kochfelder heiß sind	- Unterbrechung in der Stromversorgung, Gerät wurde vom Stromnetz getrennt	- Die Restwärmeanzeige funktioniert erst nach erneutem Ein- und Ausschalten des Steuerungspaneels wieder
3. Sprung in der Keramik-Herdplatte	 Achtung! Gefahr! Keramikplatte sofort vom Netz trennen (Sicherung). An den nächstgelegenen Servicepunkt wenden.	
4. Wenn der Mangel oder Fehler immer noch nicht behoben wurde	Keramikplatte sofort vom Netz trennen (Sicherung). An den nächstgelegenen Servicepunkt wenden. Wichtig! Sie sind für den korrekten Zustand des Gerätes und seine richtige Nutzung im Haushalt verantwortlich. Wenn Sie aufgrund eines Bedienungsfehlers den Service rufen, dann ist solch ein Besuch auch im Garantiezeitraum für Sie kostenpflichtig. Für Schäden, die durch Nichtbeachtung dieser Bedienungsanleitung entstehen, können wir leider nicht haften.	

TECHNISCHE DATEN

Nennspannung:	230V~50 Hz
Nennleistung	KMC*
- Kochfeld: 1 x Ø 145 mm	1,2 kW
- Kochfeld: 1 x Ø 180 mm	1,8 kW
Abmaße:	300 x 505 x 50;
Gewicht:	ca. 4,4 kg;

Erfüllt die in der Europäischen Union geltenden Anforderungen der Norm EN 60335-1; EN 60335-2-6.

GARANTIE,

Garantie

- Garantieleistungen gemäß dem Garantieschein
- Der Hersteller haftet für keine Schäden, die durch eine unsachgemäße Produktbehandlung verursacht werden könnten.

Schreiben Sie hier bitte den Typ und die Seriennummer vom Gerätenennschild ein.

Typ..... Seriennummer.....

CHER CLIENT,

La plaque, c'est une facilité d'utilisation exceptionnelle et une efficacité parfaite. Après avoir lu le mode d'emploi, l'utilisation de la plaque ne présentera aucun problème.

En sortie d'usine, avant son emballage, la plaque a été scrupuleusement vérifiée par rapport à la sécurité et à la fonctionnalité.

Prière de lire attentivement le mode d'emploi avant la mise en fonctionnement de l'appareil. Respecter ses indications vous protégera contre toute utilisation incorrecte.

Garder le mode d'emploi dans un endroit accessible.

Respecter les instructions de ce mode d'emploi afin d'éviter des accidents.

Attention !

N'utiliser l'appareil qu'après avoir lu /compris la présente notice d'emploi.

L'appareil a été conçu uniquement en tant que l'appareil destiné à la cuisson. Toute autre utilisation (par exemple pour le chauffage d'ambiances) est contraire à sa destination et peut être dangereuse.

Le constructeur se réserve la possibilité d'effectuer les modifications qui n'ont aucun effet sur le fonctionnement de l'appareil.

Les informations sur le produit concernant le règlement (UE) n° 66/2014, peuvent être trouvées sur les dernières pages du notice d'utilisation ou d'autres documents imprimés fournis avec le produit.

Déclaration du producteur

Le producteur déclare que le produit est conforme aux exigences déterminées dans les directives UE :

- *directive « basse tension » 2014/35/EC,*
- *directive « compatibilité électromagnétique » 2014/30/EC,*
- *directive « ErP » 2009/125/EC,*

*c'est pourquoi, le produit porte une marque appropriée **CE** et est accompagné d'une **déclaration de conformité** destinée aux autorités de surveillance du marché.*

SOMMAIRE

Informations de base.....	21
Indications concernant la sécurité.....	23
Description du produit.....	27
Installation.....	28
Utilisation.....	33
Nettoyage et entretien.....	35
Procédure en cas de panne.....	37
Données techniques.....	38
Garantie,.....	38

INDICATIONS CONCERNANT LA SECURITE

Attention. L'appareil ainsi que ses parties accessibles sont chauds durant l'utilisation. Face au risque de brûlure par simple contact, l'utilisateur doit faire preuve d'une vigilance particulière. En l'absence de personnes responsables, les enfants de moins de 8 ans doivent être tenus éloignés de l'appareil.

Le présent appareil peut être utilisé par des enfants à partir de 8 ans, des personnes handicapées physiques, sensorielles ou intellectuelles, ou alors des débutants si ces personnes sont encadrées ou si elles se conforment aux consignes d'utilisation de l'appareil communiquées par une personne responsable de leur sécurité. Ne pas permettre aux enfants de jouer avec l'appareil. Le nettoyage ainsi que la maintenance de l'appareil ne doivent pas être réalisés par des enfants sans surveillance.

Attention. Sans surveillance, toute cuisson de graisse ou d'huile sur une plaque de cuisine chauffante comporte une certaine dangerosité avec un risque d'incendie.

Ne JAMAIS essayer d'éteindre le feu avec de l'eau, mais débrancher l'appareil et couvrir la flamme avec un couvercle ou une couverture ininflammable.

INDICATIONS CONCERNANT LA SECURITE

Attention. Risque d'incendie: ne pas accumuler d'objets sur la surface de cuisson.

Attention. Si la surface est fissurée, couper l'alimentation électrique afin d'éviter tout danger d'électrocution.

L'appareil ne doit pas être contrôlé à l'aide d'une horloge externe ou d'un dispositif de commande à distance indépendant.

L'utilisation d'appareils de nettoyage fonctionnant à la vapeur est formellement proscrite en hygiène de l'appareil.

- Avant la première mise en service de la plaque céramique de cuisson, il faut lire la notice d'emploi. Ainsi nous nous garantissons la sécurité et évitons l'endommagement de la plaque.
- Si la plaque céramique est utilisée dans la proximité directe du poste de radio ou de télé ou d'un autre appareil émetteur, il faut vérifier si le fonctionnement correct du panneau de commande de la plaque céramique est assuré
- La plaque doit être branchée par un installateur agréé – un électricien.
- Il est interdit d'installer la plaque à la proximité des équipements frigorifiques.
- Les meubles dans lesquels est encastrée la plaque doivent être résistants aux températures jusqu'au 100°C. Ceci concerne les placages, des bordures, des surfaces réalisées en plastique, des colles ainsi que des laques.
- La plaque ne doit être utilisée qu'après son encastrement. Ainsi nous nous protégeons de ne pas toucher les parties qui restent sous tension.
- Les réparations des appareils électriques ne peuvent être réalisées que par les spécialistes. Les réparations par un non professionnel entraînent un sérieux danger pour l'utilisateur.
- L'appareil n'est débranché du réseau électrique que quand le fusible sera débranché ou quand la fiche sera débranchée de la prise de courant.
- La fiche du fil de raccordement doit être accessible après l'installation de la plaque de cuisson.

INDICATIONS CONCERNANT LA SECURITE

- Il faut surveiller les enfants pour qu'ils ne jouent pas avec l'appareil.
- Les foyers de cuisson, après leur mise en marche se chauffent rapidement. C'est pourquoi il convient de ne les mettre en marche qu'après la pose d'un récipient de cuisson. Ainsi nous évitons la consommation inutile de l'énergie électrique.
- Encastré dans le système électronique l'indicateur de la chaleur résiduelle indique si la plaque est mise en marche ou bien si elle est encore chaude.
- En cas d'effondrement de tension dans le réseau, tous les réglages et indications sont effacés. Dès que la tension réapparaît dans le réseau, il est conseillé d'être prudent, car les plaques échauffées, avant l'effondrement de tension ne sont plus contrôlées par l'indicateur.
- Si la prise de courant est à la proximité du foyer de cuisson, il faut veiller à ce que le câble de la cuisinière ne soit pas en contact avec les parties chaudes de la plaque.
- Lors de l'utilisation des huiles et graisses, ne pas laisser la plaque sans surveillance, car il existe un risque de l'incendie.
- Ne pas utiliser des récipients en plastique et des feuilles en aluminium. Ils se fondent dans les hautes températures et peuvent endommager la plaque céramique.
- Le sucre, l'acide citrique, le sel etc., en état solide et liquide ainsi que le plastique ne doivent pas se trouver dans le foyer de cuisson chaud.
- Si suite au manque de la surveillance, le sucre ou le plastique se trouve sur la plaque chaude, en aucun cas il n'est autorisé de débrancher la plaque, mais il faut gratter le sucre et le plastique à l'aide d'un racloir pointu. Protéger les mains contre les brûlures et blessures.
- Lors de l'utilisation de la plaque céramique il faut d'utiliser seulement des casseroles et marmites avec un fond plat, ne possédant pas d'arêtes ni de bavures, dans le cas contraire les rayures permanentes de la plaque peuvent apparaître.
- La surface de cuisson de la plaque céramique est résistante au choc thermique. Elle n'est sensible ni au froid ni au chaud.
- Il faut éviter la chute des objets sur la plaque. Les chocs ponctuels par exemple la chute d'un petit bocal avec les épices, peuvent au cas de malchance entraîner les fissures et les éclats de la plaque céramique.
- Les plats qui débordent, peuvent s'introduire par les endroits endommagés, aux parties de la plaque céramique qui restent sous tension.
- Si la surface présente des fissures, il faut couper l'alimentation générale afin d'éviter la possibilité d'électrochoc.
- Il faut respecter les indications concernant l'entretien et le nettoyage de la plaque céramique. Nous ne pouvons pas être responsables, au titre de la garantie, en cas d'une utilisation incorrecte de la plaque.
- Si l'appareil est équipé des foyers de cuisson halogènes, il peut être dangereux de les regarder.

Attention! Si le câble d'alimentation non débranchable est endommagé, il doit être échangé chez le fabricant, dans un établissement de réparations spécialisé ou par une personne qualifiée afin d'éviter tout danger.

COMMENT ECONOMISER L'ENERGIE



Qui utilise l'énergie d'une façon responsable, protège non seulement la caisse familiale, mais aussi agit consciemment en faveur de son environnement naturel.

C'est pourquoi, aidons-le, économisons l'énergie électrique !

Et cela se fait de la façon suivante :

- **Utilisation des récipients conformes à la cuisson.** Les casseroles avec le fond plat et épais permettent d'épargner jusqu'à 1/3 de l'énergie électrique. Il ne faut pas oublier le couvercle, dans le cas contraire, la consommation de l'énergie électrique augmente de quatre fois.
- **Adaptation des récipients à cuisson à la surface du foyer de cuisson.** Le récipient pour la cuisson ne doit être jamais plus petit que la zone de cuisson.
- **Tenir propres les foyers de cuisson et les fonds des casseroles.** Les salissures empêchent le transfert de la chaleur - les salissures très brûlées ne pourront plus être enlevées qu'avec les produits qui chargent fortement l'environnement naturel.
- **Eviter de „regarder inutilement dans les casseroles »**
- **Ne pas encastrer la plaque dans la proximité directe des frigos/des congélateurs.** Leur consommation d'énergie augmente inutilement.

DEBALLAGE



Pour le temps du transport, l'appareil a été sécurisé afin de ne pas être endommagé, par l'emballage.

Après le déballage de l'appareil, nous vous demandons de détruire les éléments de l'emballage d'une façon qui ne nuit pas à l'environnement.

Tous les matériaux utilisés pour l'emballage ne sont pas nocifs pour l'environnement naturel, ils peuvent être recyclés à 100 % et sont désignés d'un symbole correspondant.

Attention! Les matériaux d'emballage (sachets polyéthylènes, morceaux de polystyrène, etc.) doivent être éloignés des enfants, lors de leur déballage.

DESTRUCTION DES APPAREILS UTILISES



Après la fin de la période de l'utilisation, il n'est pas autorisé de détruire le présent produit par les déchets normaux communaux, mais il convient de le transmettre au service de collecte et de recyclage des appareils électriques et élec-

troniques.

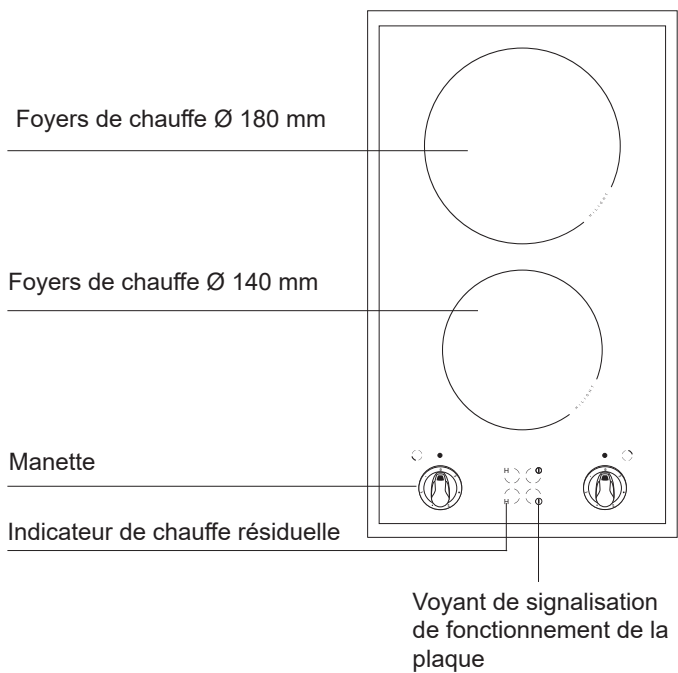
Cette information se repère sur le symbole se trouvant sur le produit, la notice d'emploi ou l'emballage.

Les matières utilisées dans l'appareil peuvent être réutilisées conformément à leur destination. Grâce à leur réemploi, à leur utilisation ou à d'autres formes de l'utilisation des appareils usés, vous attribuez à la protection de notre environnement.

L'administration communale vous fournira une information concernant le service compétent de destruction des appareils usés.

DESCRIPTION DU PRODUIT

Description de la plaque KMC*

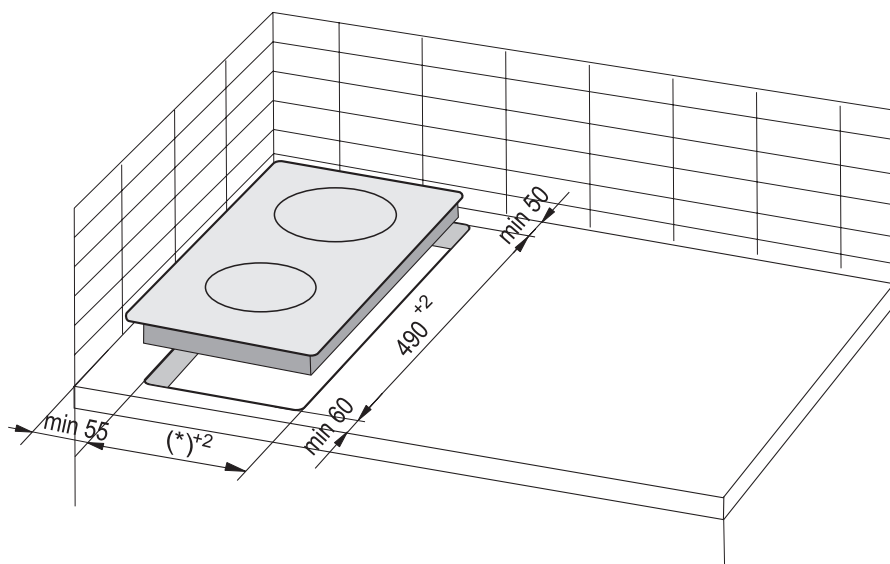


INSTALLATION

Préparation du plateau de meuble pour l'aménagement de la plaque.

- L'épaisseur du plateau de meuble doit être comprise entre 28 et 48 mm, la profondeur minimum du plateau : 600 mm. Le plateau doit être plat et bien nivelé. Étancher et protéger le plateau du côté du mur contre les écoulements et l'humidité.
- La distance entre les bords de l'ouverture et les bords du plateau doit être au moins de : 60 mm à l'avant, et 50 mm à l'arrière .
- La distance entre les bords de l'ouverture et les parois latérales du meuble doit être d'au moins 55 mm.
- Les placages et les colles du meuble dans lequel la plaque est aménagée doivent pouvoir supporter des températures jusqu'à 100°C. Le non respect de cette condition peut causer la déformation de la surface ou le décollage du placage.
- Les bords d'ouverture doivent être protégés avec un matériau résistant à l'absorption de l'humidité.
- Préparer l'ouverture dans le plateau du meuble selon les dimensions présentées sur la fig. 1.
- Sous la plaque, laisser un espace libre d'au moins 10 mm afin de permettre la circulation d'air appropriée et éviter la surchauffe de la surface autour de la plaque.

1



(*) 285 mm

INSTALLATION

Attention. Durant l'installation de la plaque sur le plan de travail d'un placard de cuisine il faut monter l'étagère-cloison comme sur le dessin à côté. Si la plaque est installée au dessus d'un four encastrable le montage de l'étagère-cloison n'est pas nécessaire.

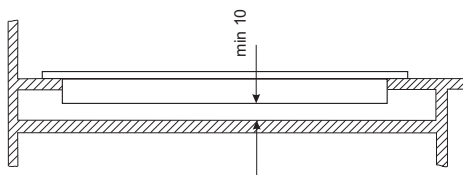
Si la plaque a été installée dans le plan de travail d'un placard de cuisine au dessus d'un tiroir il faut couvrir l'écran de protection inférieur de la plaque avec une plaque en bois ou un sol de protection pour les plaques céramiques.



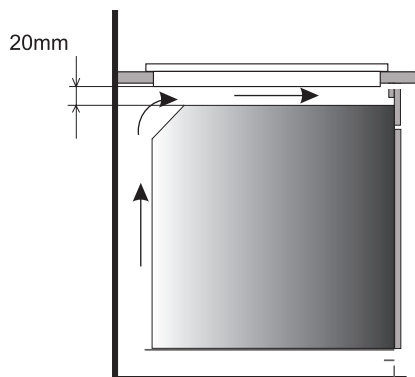
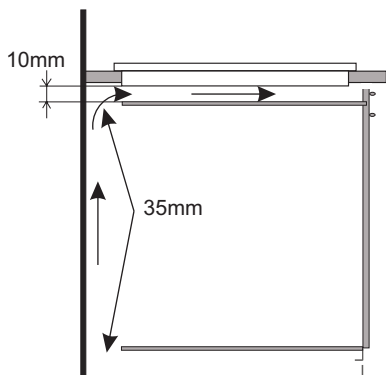
Il est interdit de fixer la plaque au-dessus d'un four sans ventilation.



Conduire le câble de connexion de la plaque, de sorte qu'il ne touche pas à la protection inférieure.



Aménagement dans le plateau d'un meuble porteur.



Aménagement dans le plateau de travail au-dessus d'un four avec ventilation.

INSTALLATION

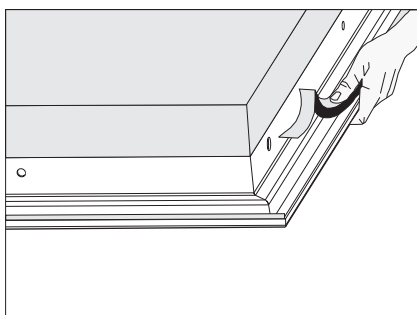
► Pose du joint en mousse *

L'encastrement de l'appareil sans le joint est interdit.

Placer le joint sur l'appareil de la façon suivante.

Avant l'encastrement de l'appareil dans le plan de travail, coller le joint en mousse (fourni avec l'appareil) par dessous le cadre de la plaque de cuisson:

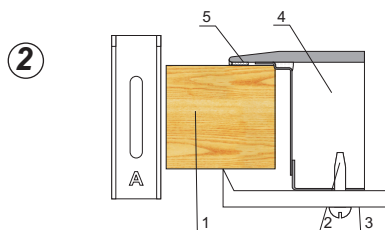
- retirer le film de protection du joint,
- ensuite coller le joint par dessous le cadre (dessin).



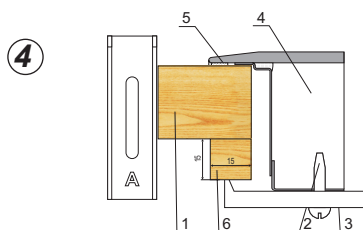
INSTALLATION

Installation de la plaque - crochet*

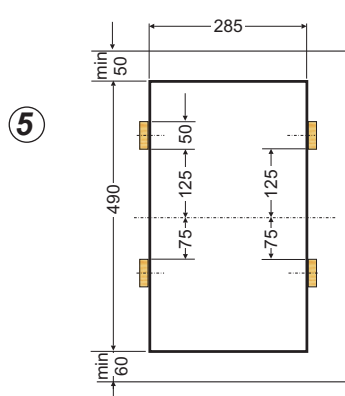
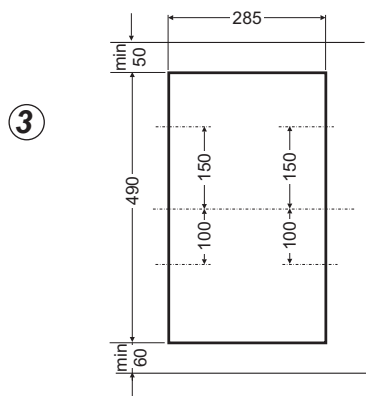
- Si le plateau a 48 mm d'épaisseur, pour la fixation de la plaque utiliser 4 crochets « A ». Le mode de montage est présenté sur les fig. 2 et 3. Si le plateau a 28 mm et 38 mm d'épaisseur, en plus des crochets "A", utiliser 4 cales de bois de dimensions 15x15x50 mm. Le mode de montage est présenté sur les fig. 4 et 5.
- Vérifier si le joint recouvre la totalité de la bordure de la plaque. Par en dessous de la plaque, visser légèrement les crochets de fixation.
- Nettoyer le plateau, insérer la plaque dans l'ouverture puis la serrer fortement contre le plateau.
- Placer les crochets de fixation perpendiculairement aux bords de la plaque et visser à fond.



1. plateau du meuble
2. vis
3. crochet de fixation
4. plaque chauffante
5. joint de la plaque



1. plateau du meuble
2. vis
3. crochet de fixation
4. plaque chauffante
5. joint de la plaque
6. cale de bois

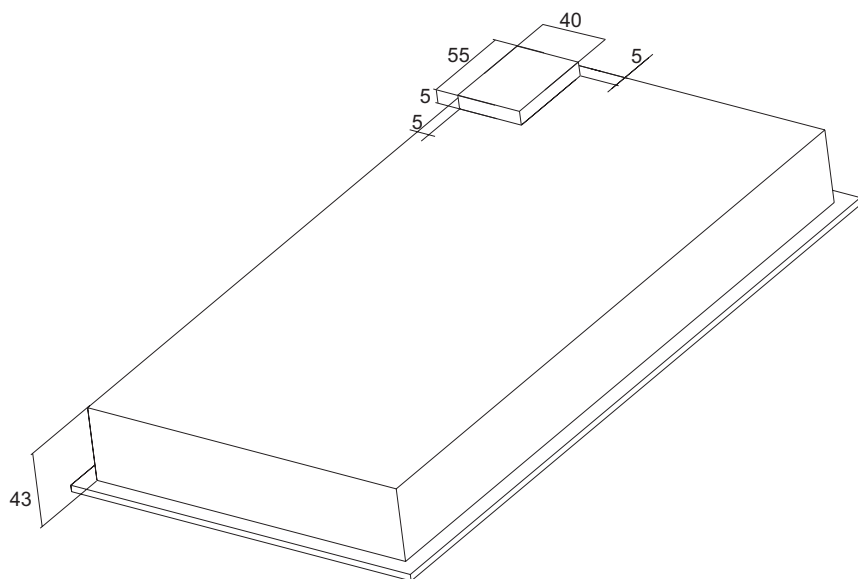


- La plaque a un câble fixe avec une fiche de protection et ne peut être branchée qu'à une prise 230 V ~ 50 Hz avec broche de terre. Le circuit alimentant la prise doit être protégé avec un disjoncteur 16 A.

* dans certains modèles, le joint d'étanchéité est fixé au panneau

INSTALLATION

► Emplacement et dimension de la plinthe de connexion.



- La plaque a un câble fixe avec une fiche de protection et ne peut être branchée qu'à une prise 230 V ~ 50 Hz avec broche de terre. Le circuit alimentant la prise doit être protégé avec un disjoncteur 16 A.

MODE D'UTILISATION

▶ Avant la première utilisation de la plaque

- D'abord, nettoyer parfaitement la plaque vitro-céramique. Il faut considérer la plaque vitro-céramique comme une surface en verre.
- Lors de la première utilisation, des odeurs passagères peuvent apparaître, c'est pourquoi il convient de brancher la ventilation dans la pièce ou d'ouvrir la fenêtre.
- Toujours respecter les indications de sécurité.

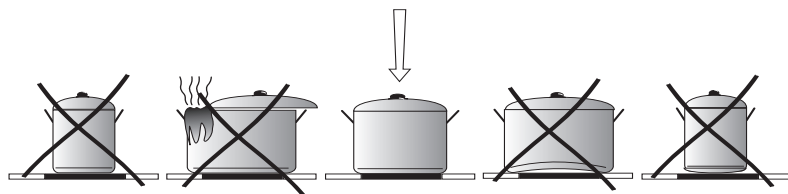
▶ Ustensiles de cuisine appropriés

Pour les cuisinières avec plaque vitro-céramique, il existe des ustensiles spécialement étudiés. Pour la cuisson et le rôtissage. Respecter les instructions de leurs fabricants.

Les ustensiles de cuisson possédant un fond en aluminium ou en cuivre peuvent laisser une pigmentation métallique très difficile à éliminer. Une prudence particulière est conseillée pour les ustensiles émaillés, qui en cas d'évaporation de leur contenu peuvent provoquer des dommages irréversibles. Pour obtenir une consommation d'énergie optimale, un temps de cuisson optimal et pour éviter la surchauffe des plats en ébullition, il convient de respecter les règles suivantes.

Fond de casserole :

Les ustensiles de cuisson/rôtissage devraient posséder un fond plat et stable car un fond avec des bords acérés, ébréchés, et avec des résidus d'aliments carbonisés peut gratter la plaque vitro-céramique et y provoquer des rayures !



Dimension de la casserole :

Le diamètre du fond des casseroles devrait correspondre aussi parfaitement que possible avec le diamètre du foyer choisi.

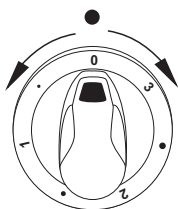
Couvercle de casserole :

Un couvercle sur la casserole évite les pertes de chaleur et réduit ainsi la durée de cuisson et donc la consommation d'énergie.

MODE D'UTILISATION

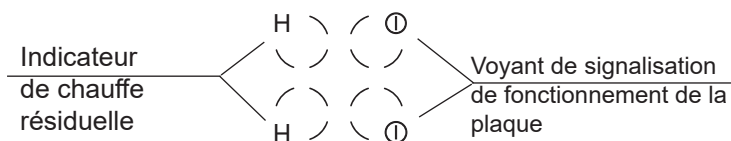
Mise en fonctionnement de l'appareil:

Pour mettre en fonctionnement un foyer sélectionné tourner la manette; à ce moment le voyant de signalisation de fonctionnement de la plaque s'allume, le niveau de chauffe du foyer se règle sur la manette. Les foyers possèdent différentes puissances de chauffe. La puissance de chauffe peut être progressivement réglée, en tournant la manette à droite ou à gauche.



Placement de la manette	Exemples de types d'actions
3	faire bouillir, chauffer rapidement, frire
•	faire rôtir les viandes, poissons
2	frire lentement
•	cuisiner un plat en grande quantité, cuisiner des soupes
1	cuisiner des pommes de terre
•	cuire les légumes à l'étouffée
0	arrêt

Indicateur de chauffe résiduelle.



Les indicateurs de chauffe résiduelle se trouvent dans la partie antérieure, chaque indicateur correspondant à un foyer, et s'allume lorsque sa température dépasse 50 °C. Cela permet de profiter entièrement de la chaleur accumulée, par exemple pour réchauffer ou maintenir au chaud les plats et en même temps d'éviter les brûlures, car la température d'un foyer éteint est encore très élevée.

Quand cet indicateur s'éteint, on peut toucher le foyer, en gardant à l'esprit que sa température est encore supérieure à la température ambiante.



En cas d'absence de tension dans le réseau, l'indicateur de chauffe résiduelle reste éteint (même si le foyer est chaud !).

NETTOYAGE ET ENTRETIEN

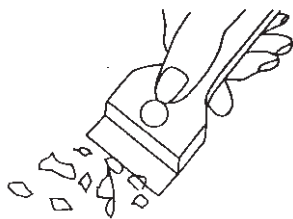
Afin de prolonger remarquablement la période de l'activité de la plaque sans panne, l'utilisateur doit prendre toujours soin de maintenir la propriété de la plaque ainsi que de son entretien correct.



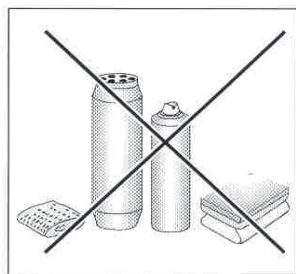
Lors du nettoyage de la céramique, les mêmes principes sont applicables que pour les surfaces en verre. En aucun cas il n'est pas autorisé d'utiliser les produits de nettoyage abrasifs ou agressifs, ni de sables à astiquer ni d'éponge à gratter la surface. L'utilisation des nettoyeurs à vapeur est également interdite.

Nettoyage après chaque utilisation

- **Les salissures légères non brûlées sont à nettoyer avec un chiffon humide sans détergents.** L'application du produit de vaisselle peut entraîner l'apparition des teintures bleuâtres. Ces tâches tenaces ne sont pas toujours faciles à enlever lors du premier nettoyage, même si l'on applique le produit spécial de nettoyage.
- **Les salissures intenses doivent être enlevées à l'aide d'un racloir pointu. Ensuite, nettoyer la surface de cuisson avec un chiffon humide.**



Le racloir pour le nettoyage de la plaque



Nettoyage des tâches

- **Les tâches claires de couleur perlée (les restes de l'aluminium)** peuvent être nettoyées de la plaque de cuisson refroidie avec un produit spécial de nettoyage. Les restes calcaires (par exemple après le débordement de l'eau bouillie) peuvent être nettoyés avec du vinaigre ou avec un produit spécial de nettoyage.
- Lors du nettoyage du sucre, des mets à base de sucre, du plastique et de l'aluminium, il est interdit d'éteindre le foyer de cuisson sélectionné ! Il faut immédiatement gratter soigneusement les restes (à chaud) à l'aide d'un racloir pointu, du foyer de cuisson chaud. Après avoir nettoyé les salissures, il est possible d'éteindre la plaque et finir le nettoyage sur la plaque déjà refroidie avec le produit spécial de nettoyage.

Les produits spéciaux de nettoyage sont disponibles dans les grandes surfaces, les magasins électrotechniques spécialisés, drogueries, dans le commerce d'alimentation et dans les salons de cuisine.

Les racloirs pointus sont à acheter dans les magasins pour les bricoleurs ainsi que dans les magasins avec les matériaux de bâtiment, ainsi que dans les magasins avec les accessoires de peinture.

NETTOYAGE ET ENTRETIEN

Il ne faut jamais mettre le produit de nettoyage sur la plaque de cuisson chaude. Le mieux est de laisser les produits de nettoyage sécher et ensuite les enlever avec le chiffon humide. Les résidus éventuels du produit de nettoyage doivent être enlevés avec le chiffon humide avant la nouvelle cuisson. Dans le cas contraire, ils peuvent avoir l'effet caustique.

En cas de l'utilisation incorrecte de la surface céramique de la plaque de cuisson, nous ne sommes pas responsables au titre de la garantie !

Les contrôles périodiques

En dehors des actes qui ont pour l'objet la maintenance courante de la propriété de la plaque, il faut :

- effectuer les contrôles périodiques du fonctionnement des éléments de la commande et des groupes de travail de la plaque. A l'issue de la garantie, au moins une fois tous les deux ans, il faut demander auprès du service d'après-vente la réalisation du contrôle technique de la plaque,
- éliminer les défauts d'exploitation constatés,
- réaliser l'entretien périodique des groupes de travail de la plaque.

ATTENTION !

Dans le cas où pour une raison quelconque, la commande n'est plus possible, en l'état de marche de la plaque, il faut débrancher l'interrupteur général existant ou dévisser le fusible approprié et contacter le service Après-Vente.

ATTENTION !

En cas d'apparition des fissures ou des gruges de la plaque céramique, il faut débrancher immédiatement la plaque de cuisson et couper l'alimentation générale. Pour ce faire, il faut débrancher le fusible ou retirer la fiche de la prise de courant. Ensuite, il faut contacter le service Après-Vente


ATTENTION !

Tous les réparations et actes de réglage doivent être réalisés par le service d'Après-Vente compétent ou par un installateur agréé.

PROCEDURE EN CAS DE PANNE

En cas de panne il faut :

- débrancher les groupes de travail de la plaque
- couper l'alimentation générale
- déclarer la réparation
- certaines petites pannes peuvent être éliminées par l'utilisateur lui-même, en suivant les indications données dans le tableau ci-dessous, avant de contacter le service d'Après-Vente, il faut vérifier les points suivants du tableau.

PROBLEME	CAUSE	PROCEDURE
1. L'appareil ne marche pas	- coupure de l'électricité	- vérifier le fusible de l'installation domestique, s'il est brûlé il faut le changer
2. L'indicateur de la chaleur résiduelle est éteint malgré que les foyers de cuisson soient encore chauds.	- coupure de l'électricité l'appareil a été débranché du réseau 	- indicateur de la chaleur résiduelle ne se remettra en marche qu'après les prochains branchements et débranchements du panneau de commande.
3. Fissure de la plaque céramique de cuisson	Danger ! Débrancher immédiatement la plaque céramique du secteur (le fusible). Contacter le service d'Après-Vente le plus proche.	
4. Si le défaut reste toujours non éliminé	Couper l'alimentation de la plaque céramique de cuisson (le fusible!). Contacter le service d'Après-Vente le plus proche. Important ! Vous demeurez responsables de l'état correct de l'appareil et de son utilisation correcte dans votre maison. Si suite à une utilisation incorrecte de l'appareil, vous allez faire appel à notre service d'Après-Vente, cette visite sera liée aux frais à votre charge, même pendant la période de garantie. Malheureusement, nous ne pouvons pas être responsables des dommages causés par le non respect de la présente instruction.	

DONNEES TECHNIQUES

Tension nominale:	230V~50 Hz
Puissance nominale	KMC*
- foyer radiant: 1 x Ø 145 m	1,2 kW
- foyer radiant: 1 x Ø 180 mm	1,8 kW
Dimensions:	300 x 505 x 50;
Poids:	ca. 4,4 kg;

GARANTIE,

Garantie

Services de garantie selon la carte de garantie.

- Le constructeur n'est pas responsable des dommages quelconques causés par une utilisation incorrecte du produit

Merci d'indiquer à cet endroit le type et le numéro de fabrication de la plaque que vous trouverez sur le panneau signalétique.

Type..... Numéro de fabrication.....

