



SCHREIBTISCHSTUHL „WINNIPEG“

Artikel-Nr.: 12218

- AUFBAUANLEITUNG -



Installationsvideos und Aufbauanleitungen
zu unseren Produkten finden Sie unter

<https://office-shopping.eu>




Nutzername: jet-line • Passwort: user2011

Weitere Produkte für Ihr Büro
finden Sie unter

<https://office-shopping.eu>

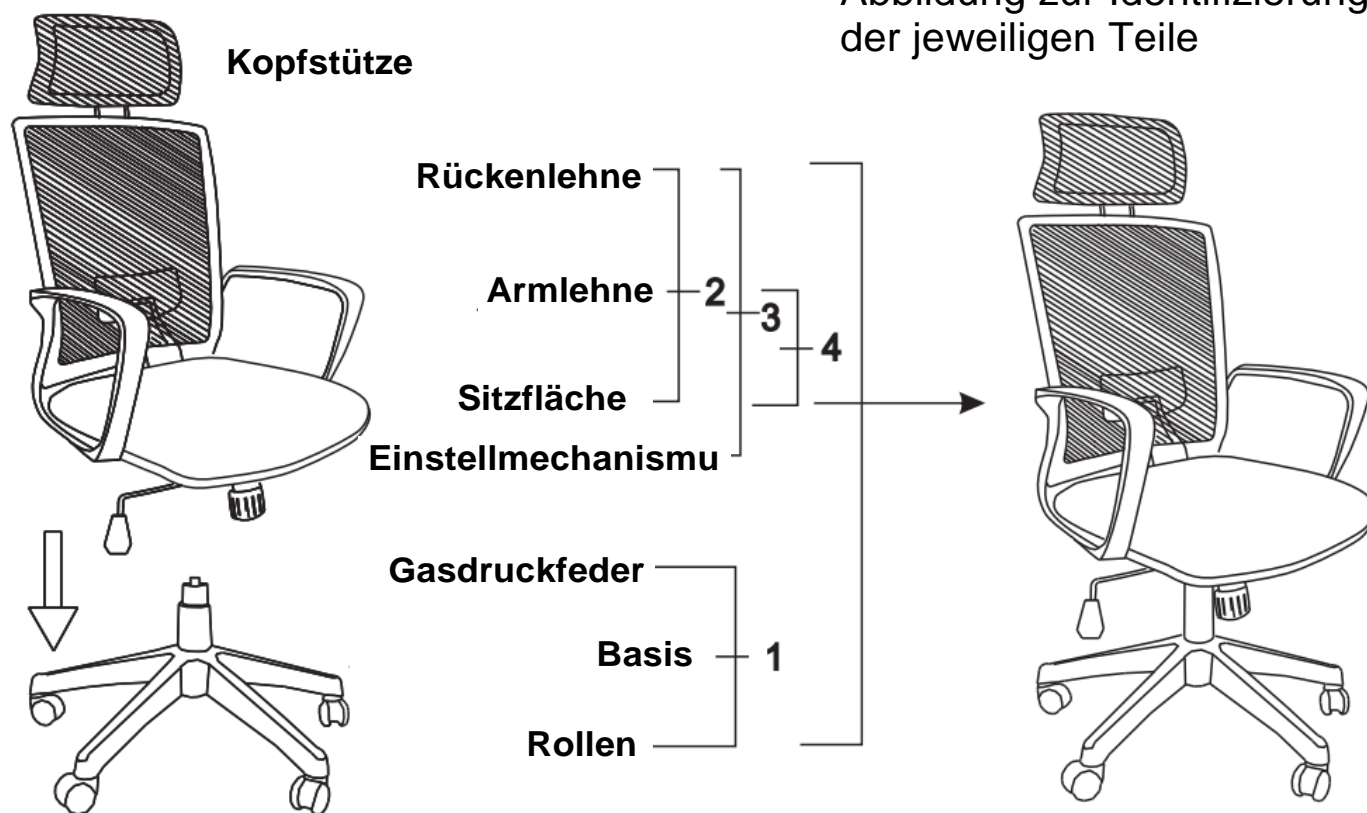
Produkt-Code: 12218
Produkt-Maße: Höhe: ca. 123-130 cm, Breite: ca. 50/64 cm (Sitzfläche/Gesamt)
Tiefe: ca. 50/58 cm (Sitzfläche/Gesamt)

Lieferumfang:

Nr.	Bez.	Abb.	Stz.
A	Schraube M6x35 mm		4x
B	Schraube M6x20 mm		8x
C	Unterlegscheibe M6x18x1,5 mm		8x

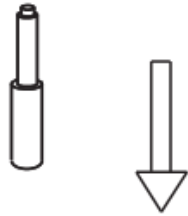
**Montagezeichnung:**

Verwenden Sie die Lineal-
Abbildung zur Identifizierung
der jeweiligen Teile

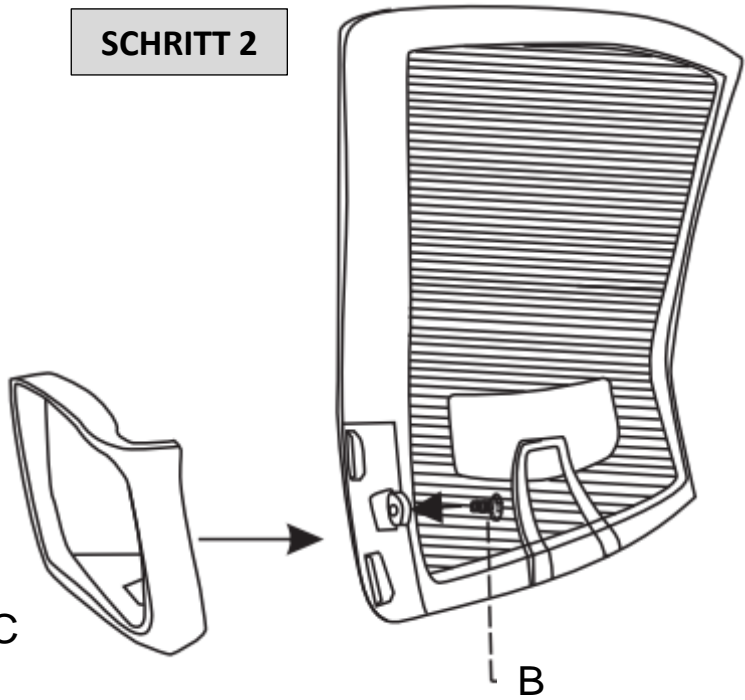


Montage:

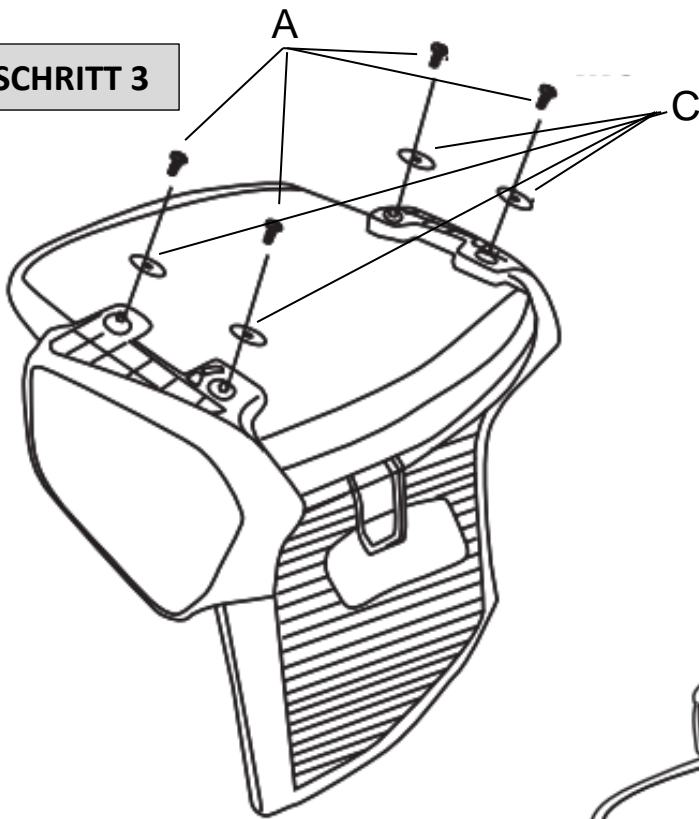
SCHRITT 1



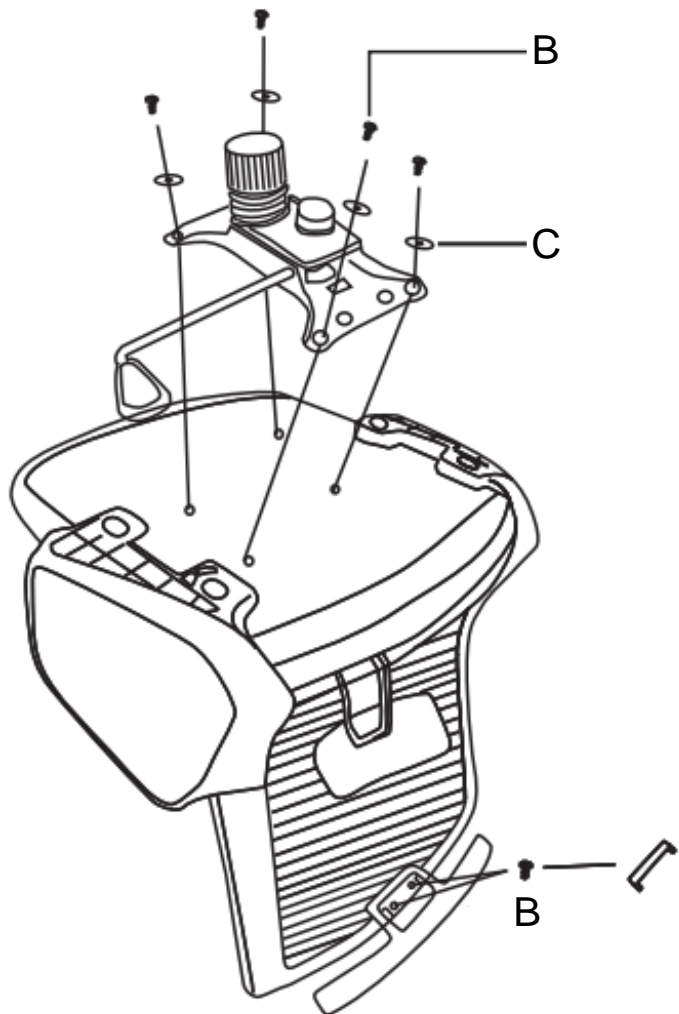
SCHRITT 2



SCHRITT 3



SCHRITT 4



Warnhinweise:

Das Produkt ist nicht zur zeitgleichen Nutzung durch mehrere Personen ausgelegt

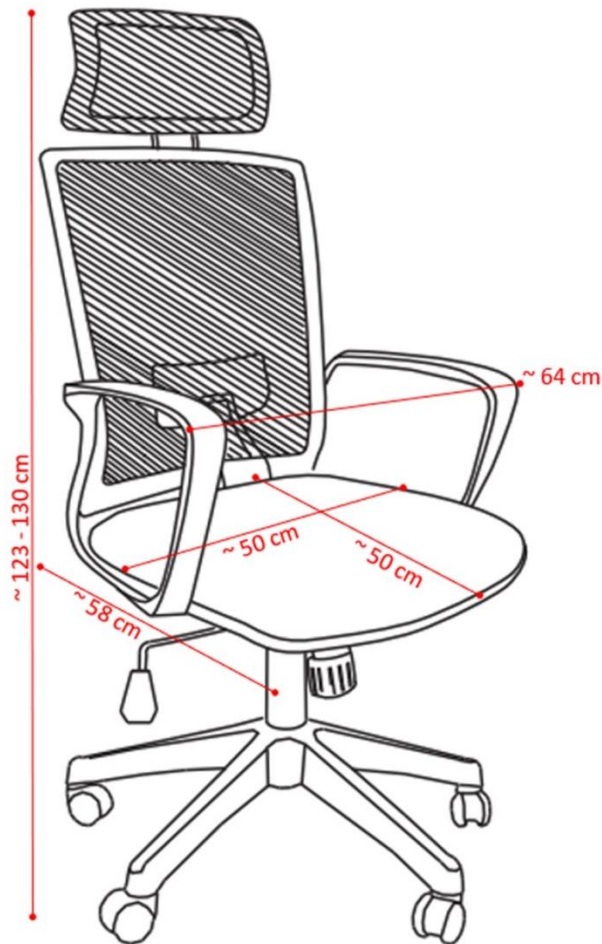
Verwenden Sie das Produkt nicht als Aufstiegshilfe / Leiter

Verwenden Sie das Produkt nur, wenn alle Schrauben und Bolzen gut angezogen sind

Kontrollieren Sie mindestens alle 6 Monate, ob alle Schrauben und Bolzen noch richtig sitzen

Sollten Bauteile fehlen, beschädigt oder abgenutzt sein, verwenden Sie das Produkt nicht weiter, bis eine vom Hersteller autorisierte Reparatur durchgeführt wurde

Bei Nichtbeachtung dieser Warnhinweise können schwere Verletzungen die Folge sein



Installationsvideos und Aufbauanleitungen

zu unseren Produkten finden Sie unter

<https://office-shopping.eu>

Nutzername: jet-line • Passwort: user2011

Weitere Produkte für Ihr Büro

finden Sie unter

<https://office-shopping.eu>



KBW Trading GmbH
 Gewerbering 2
 88518 Herbertingen
 Deutschland
 Tel: 07586-921160
 Fax: 07586-9211616
 E-Mail: info@jet-line.de
www.office-shopping.eu



OFFICE CHAIR „WINNIPEG“

Article-No.: 12218

- INSTRUCTION MANUAL -



Installation-videos and instructions

For our products can be found on

<https://office-shopping.eu>

Username: jet-line • Password: user2011




More products for your office

can be found on

<https://office-shopping.eu>

Product-Code: 12218
Product-Dimension: Height: approx. 123-130 cm, Width: approx. 50/64 cm (Seat/Total)
Depth: approx. 50/58 cm (Seat/Total)

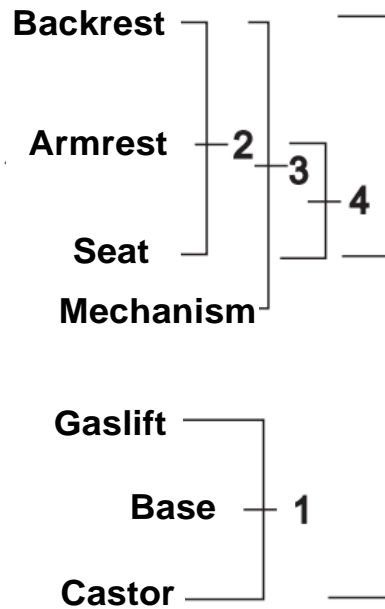
Part-List:

No.	Description	Image	Pc.
A	Screw M6x35 mm		4x
B	Screw M6x20 mm		8x
C	Flat Washer M6x18x1,5 mm		8x



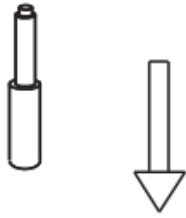
Installation Drawing:

Use the ruler-drawing to correctly identify parts

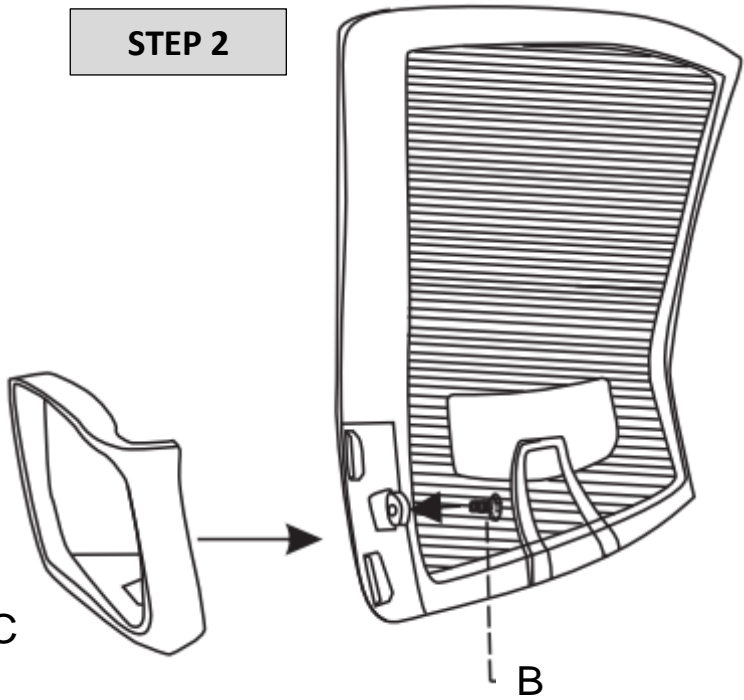


Installation:

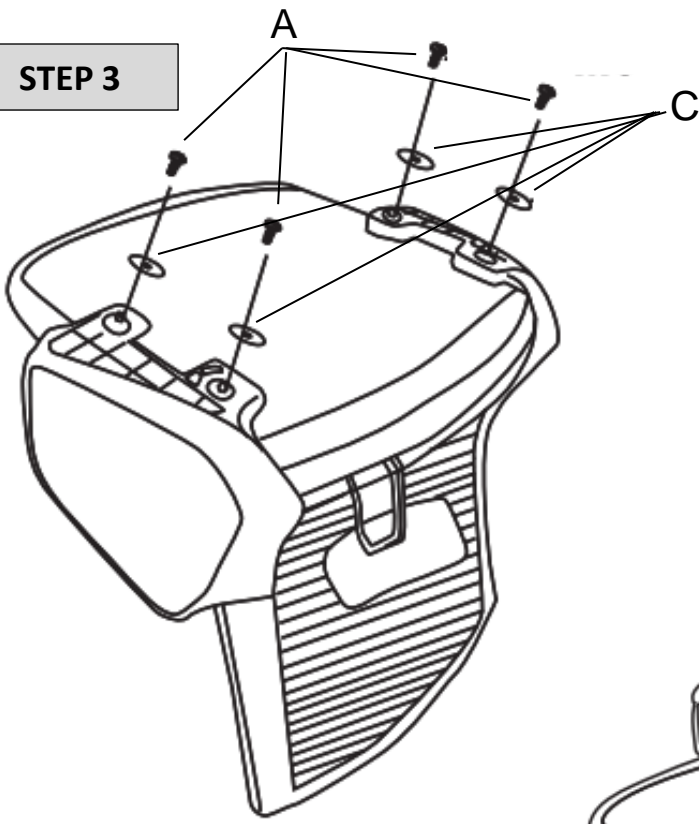
STEP 1



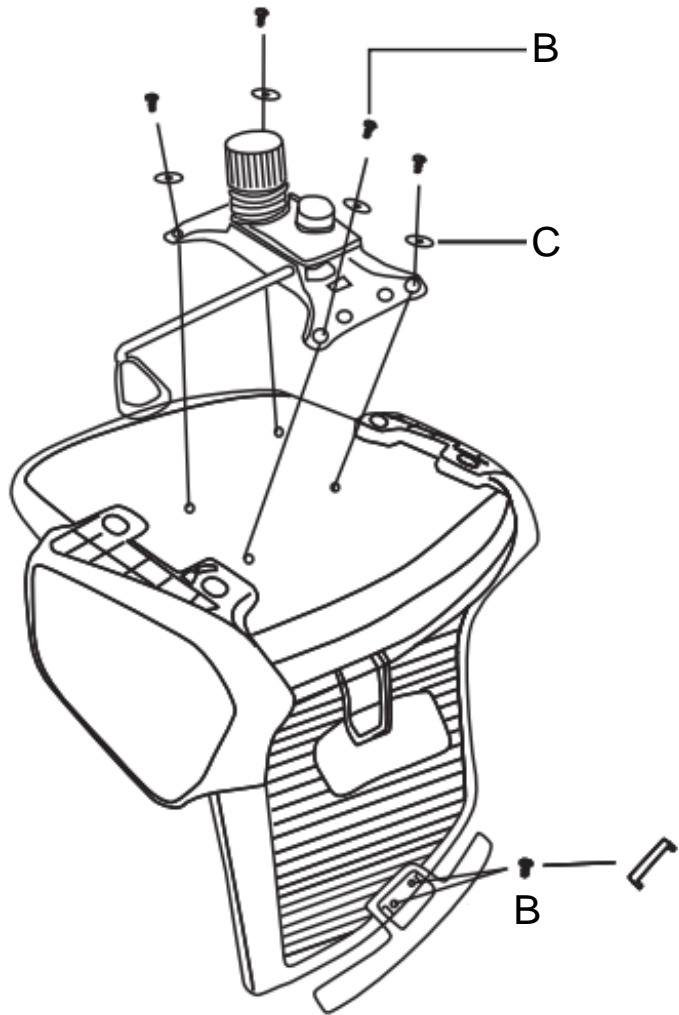
STEP 2



STEP 3



STEP 4



Warning:

The product is not suitable for seating more than one person at a time

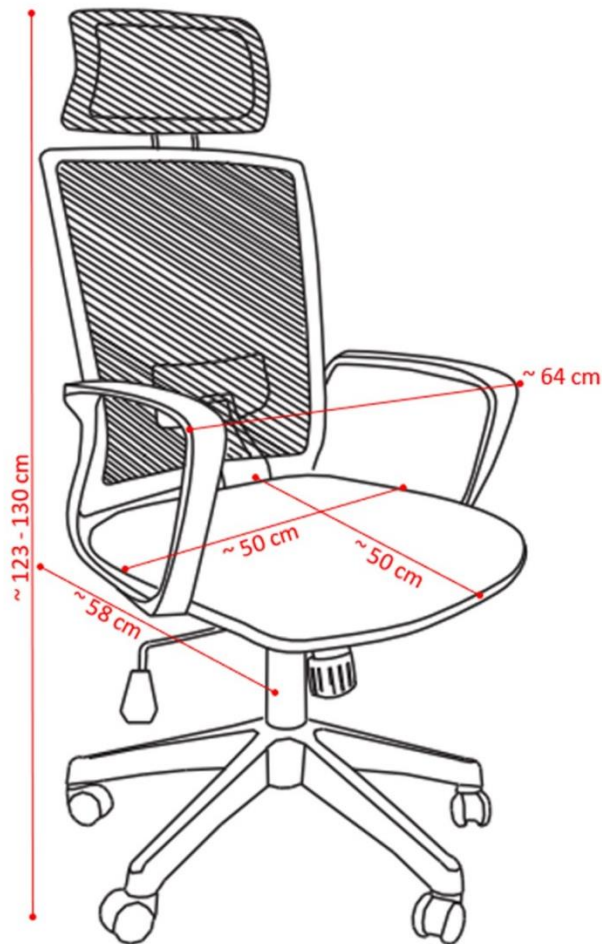
Do not use the product as a step stool or ladder

Do not use the product unless all bolts and screws are well tightened

Check all bolts and screws at least once every six months to make sure they are still well tightened

If any parts are missing, broken, damaged or worn, stop using the product immediately until it has been repaired with factory authorized parts

Failure to follow these warnings can result in serious injury



Installation-videos and instructions

For our products can be found on

<https://office-shopping.eu>

Username: jet-line • Password: user2011

More products for your office

can be found on

<https://office-shopping.eu>

Jet-Line
group

KBW Trading GmbH
Gewerbering 2
88518 Herbertingen
Germany
Phone: 07586-921160
Fax: 07586-9211616
E-Mail: info@jet-line.de
www.office-shopping.eu