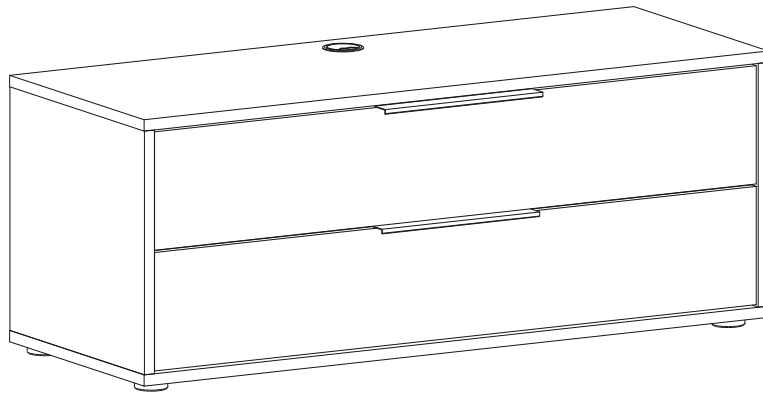


REPC-Nr.:

Service • Assistenza • Dienstverlening • Serwis
Servis • Szerviz • Сервисная служба

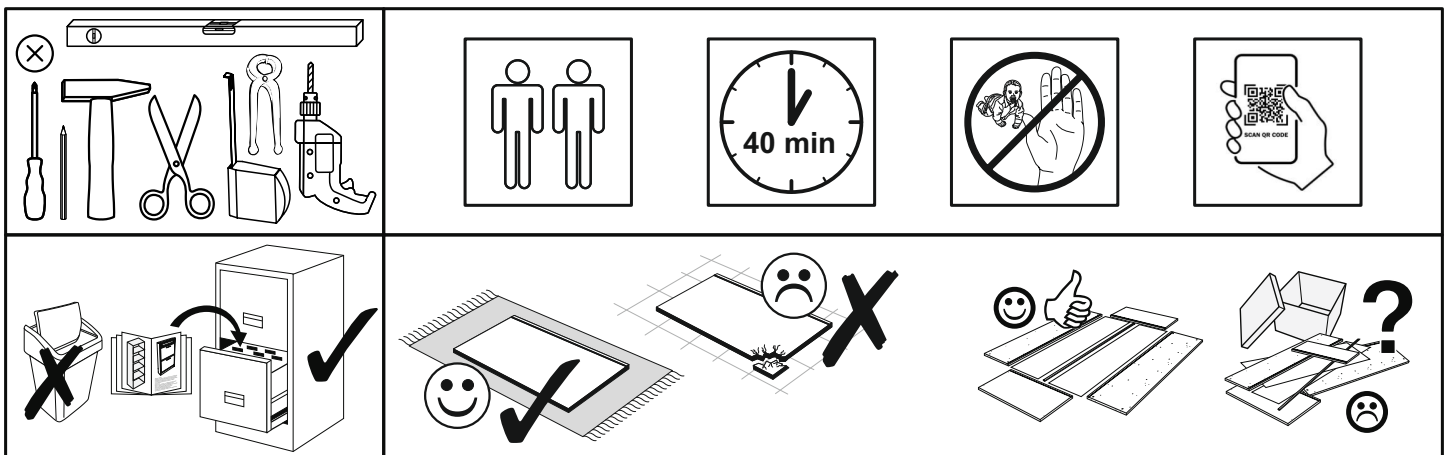


Artikel.-Nr.:

0624-LB_011

Montageanleitung.-Nr.:

MA1-00179



SCAN ME

Das Ersatzteil-Anforderungsformular finden Sie auf
The replacement parts requisition form you find on
<https://www.mausbacher.de/ersatzteile/>

BT1-00432 Colli 1/1

B02-10 14x ø15x12mm	B02-20 14x	B02-103 14x 8x30
B01-90 2x 3,5x20	B01-30 24x 3x16	B01-10 4x 6,3x50
B01-200 10x 6,3x13	B08-40 2x 5,8x65	B08-70 2x ø8mm
B01-122 2x 4,0x13	B01-80 2x 3,5x13	B05-20 4x ø20mm
B01-244 1x		

BT1-00434 Colli 1/1

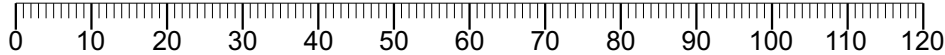
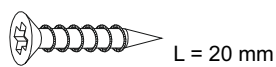
B06-423sg 2x 300x15x22	B05-199 1x	B05-190 2x
------------------------------	---------------	---------------

BT1-00005 Colli 1/1

B02-173 4x	B01-123 8x 4,0x15
---------------	-------------------------

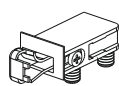
BT1-00433 Colli 1/1

B03-235 2x	B01-65 13x 3,0x13	B03-225 1x
---------------	-------------------------	---------------

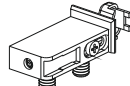


SCAN ME

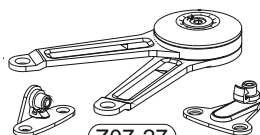
Colli 1/2



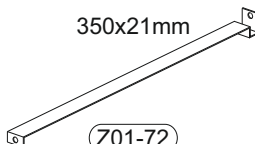
Z08-20
1x



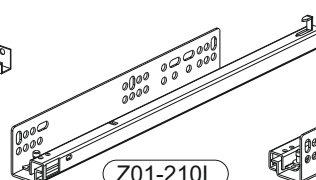
Z08-10
1x



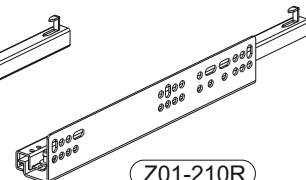
Z07-27
1x



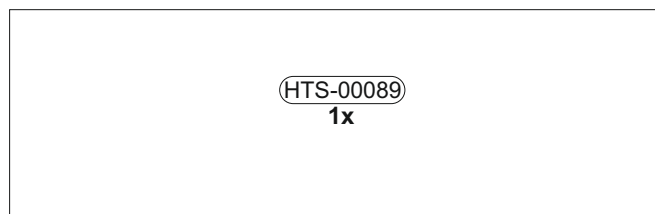
Z01-72
1x



Z01-210L
1x

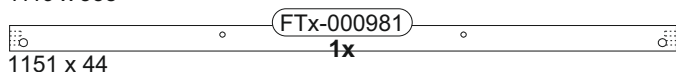


Z01-210R
1x



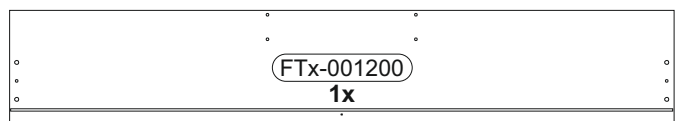
HTS-00089
1x

1119 x 358



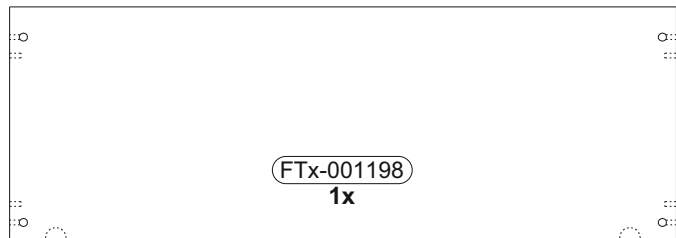
FTx-000981
1x

1151 x 44



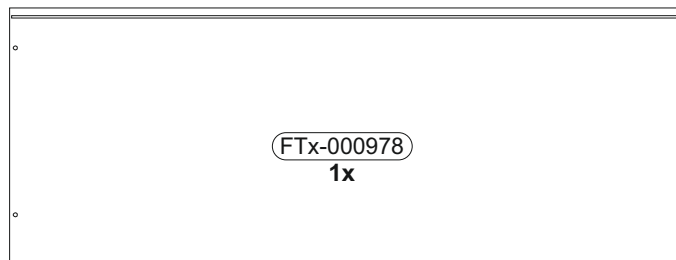
FTx-001200
1x

1147 x 199



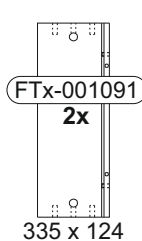
FTx-001198
1x

1151 x 407



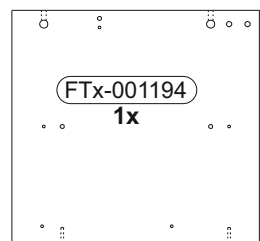
FTx-000978
1x

1190 x 444



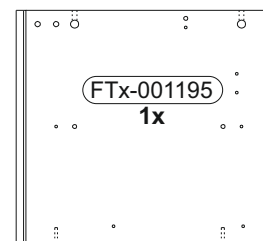
FTx-001091
2x

335 x 124



FTx-001194
1x

410 x 444



FTx-001195
1x

410 x 444



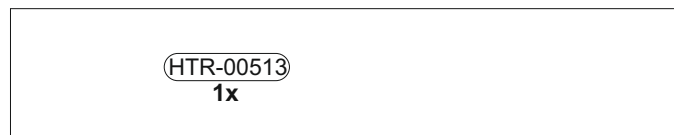
FTx-001196
1x

1138 x 124



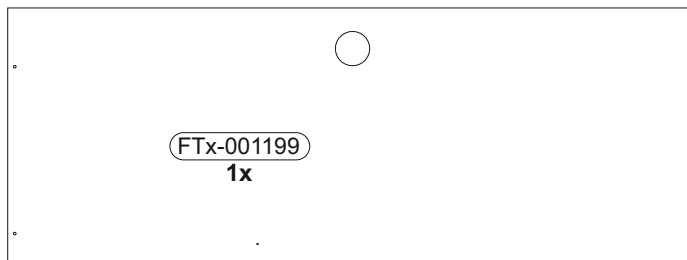
FTx-001197
1x

1147 x 199



HTR-00513
1x

1163 x 226

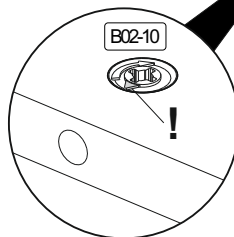
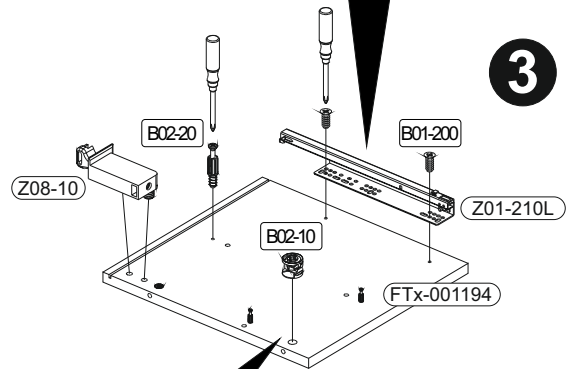
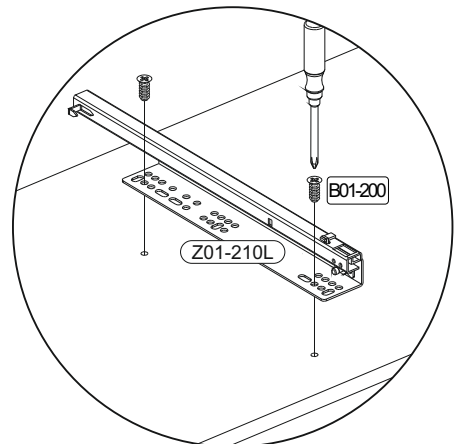
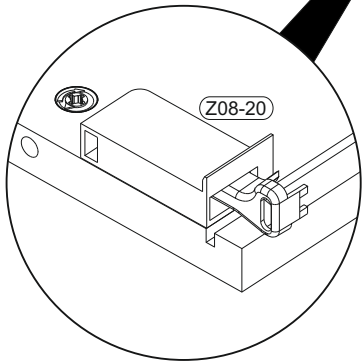
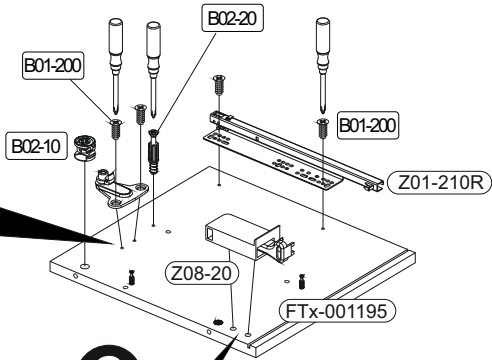
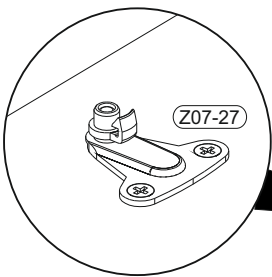
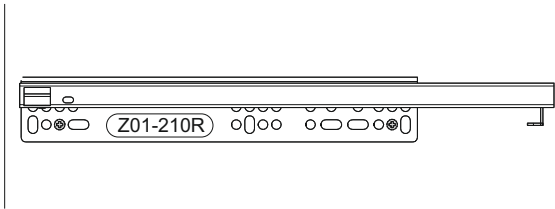
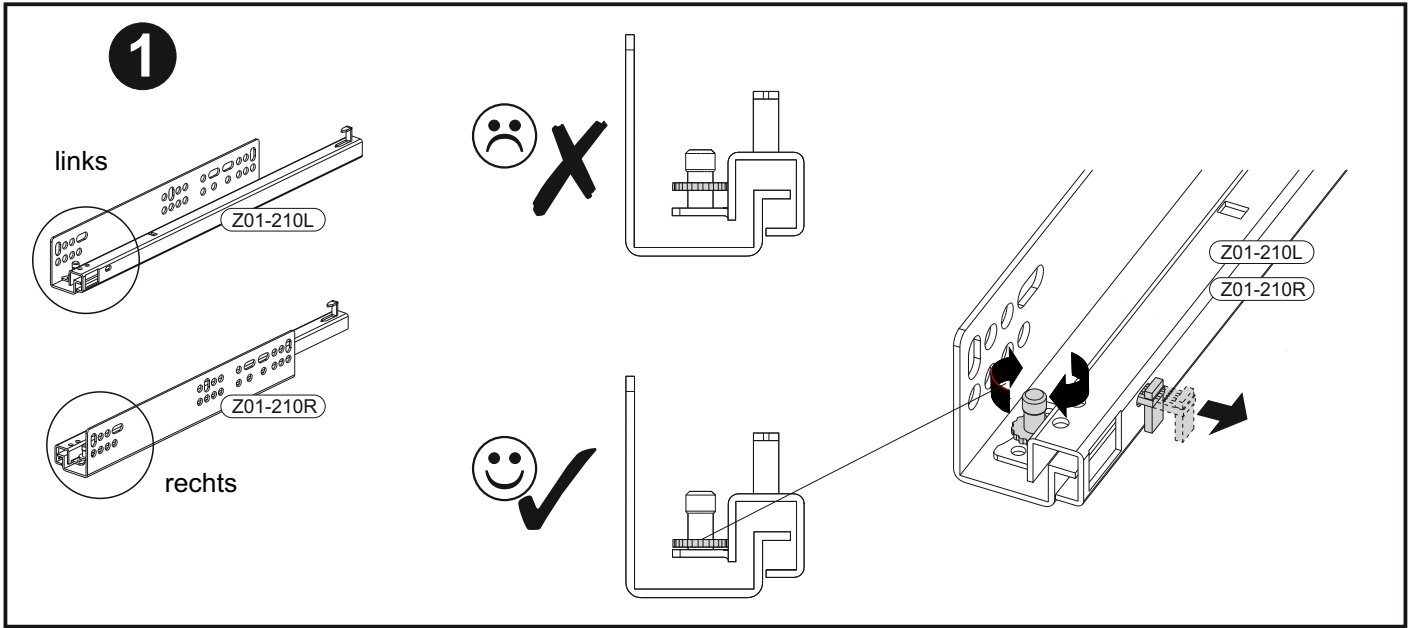


FTx-001199
1x

1190 x 444

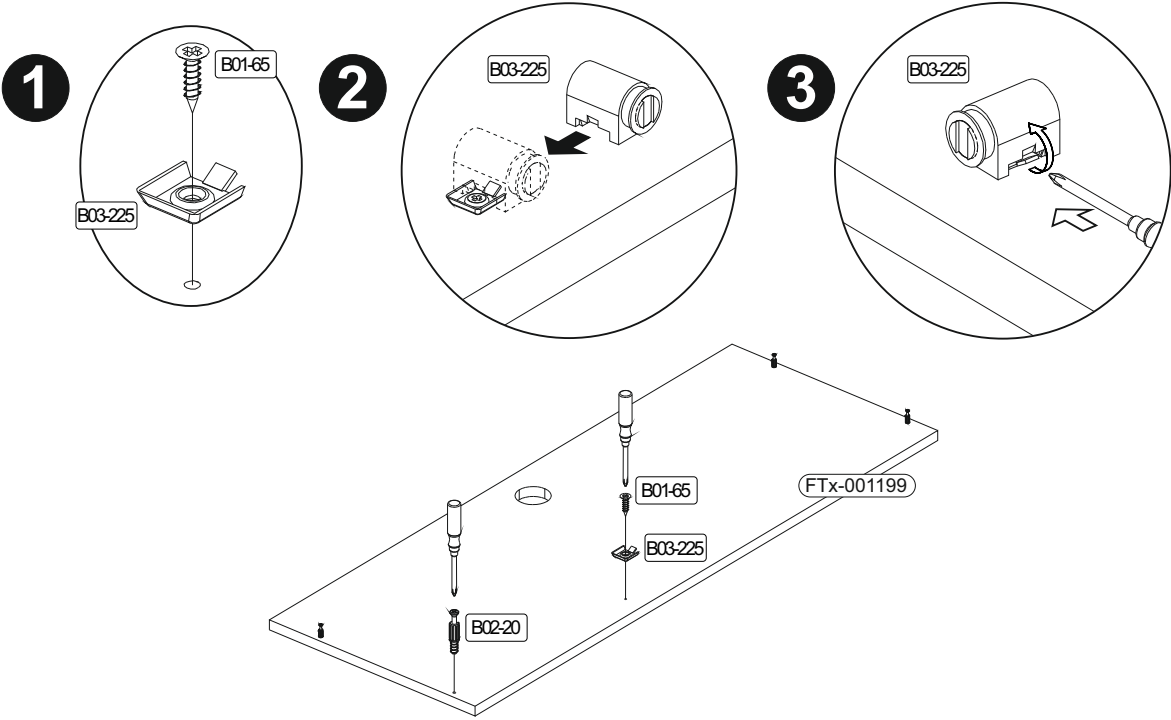
1

	B02-10		B02-20		B01-200	
	4x	ø15x12mm	6x		6x	6,3x13



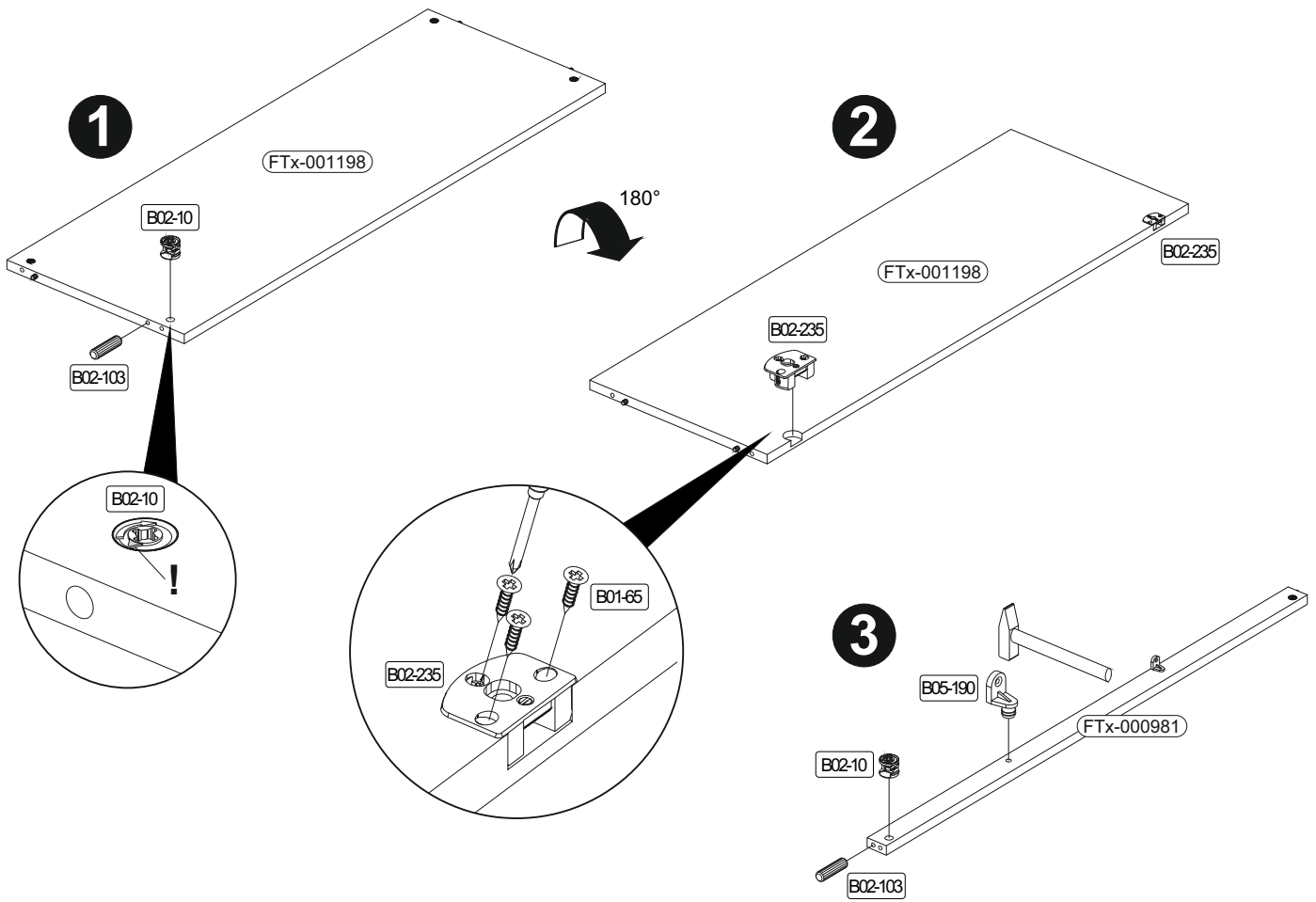
2

	B02-20		B01-65		B03-225	
	4x		1x	3,0x13	1x	



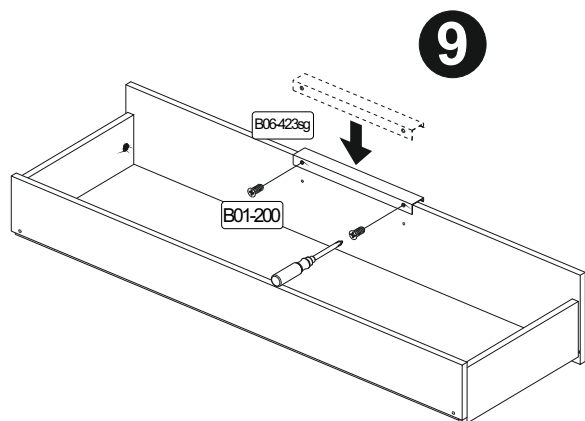
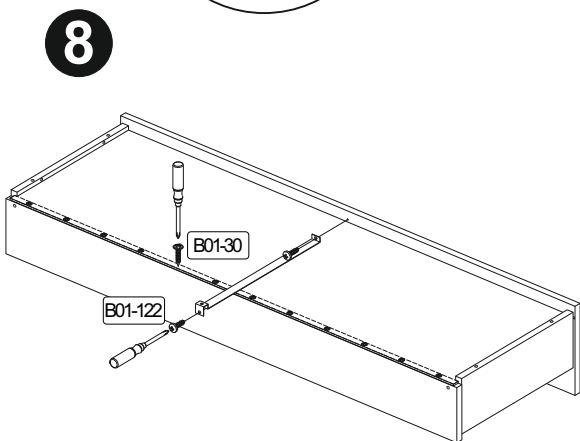
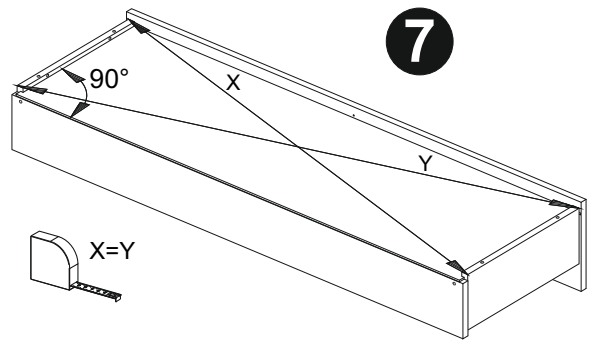
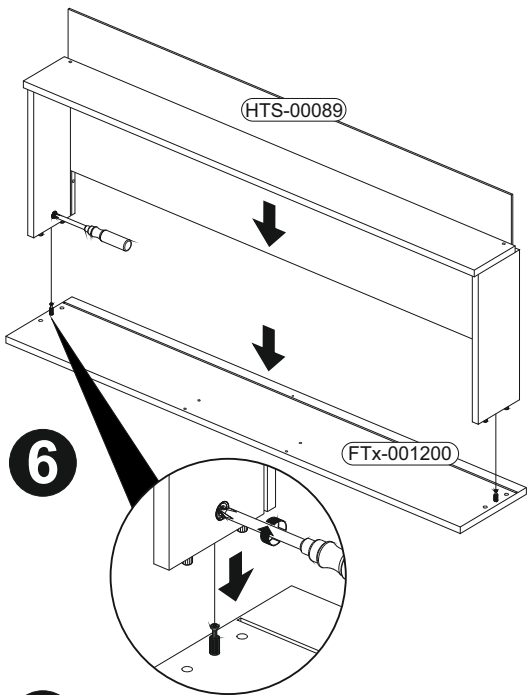
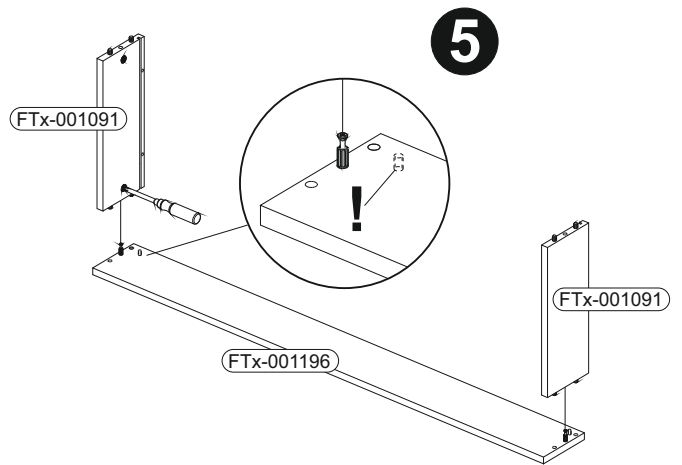
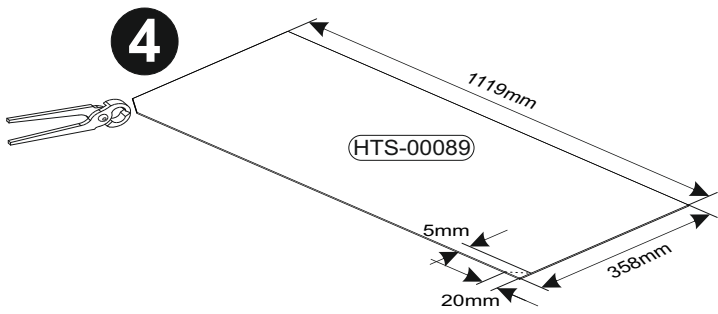
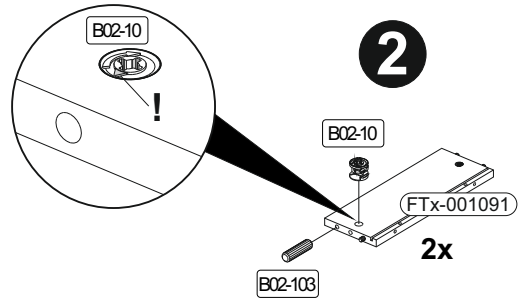
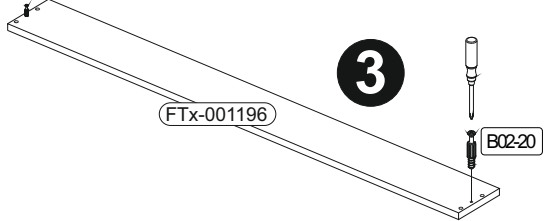
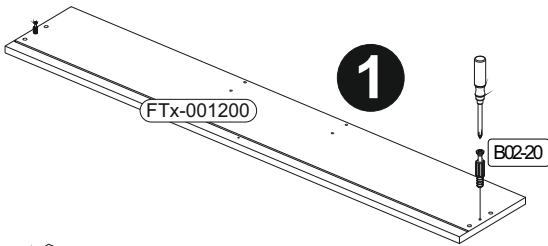
3

	B02-10		B05-190		B02-103		B03-235		B01-65	
	6x	ø15x12mm	2x		6x	8x30	2x		6x	3,0x13



4

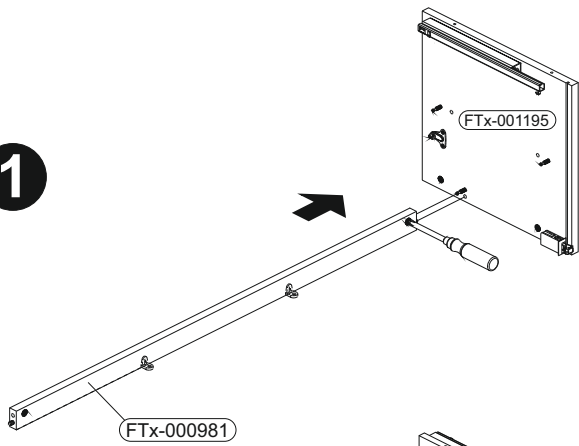
	B02-10		B02-20		B02-103		B01-122		B01-30	
	4x	ø15x12mm	4x	8x	8x30	2x	4,0x13	12x	3x16	
							B06-423sg		B01-200	
							1x	300x15x22	2x	6,3x13



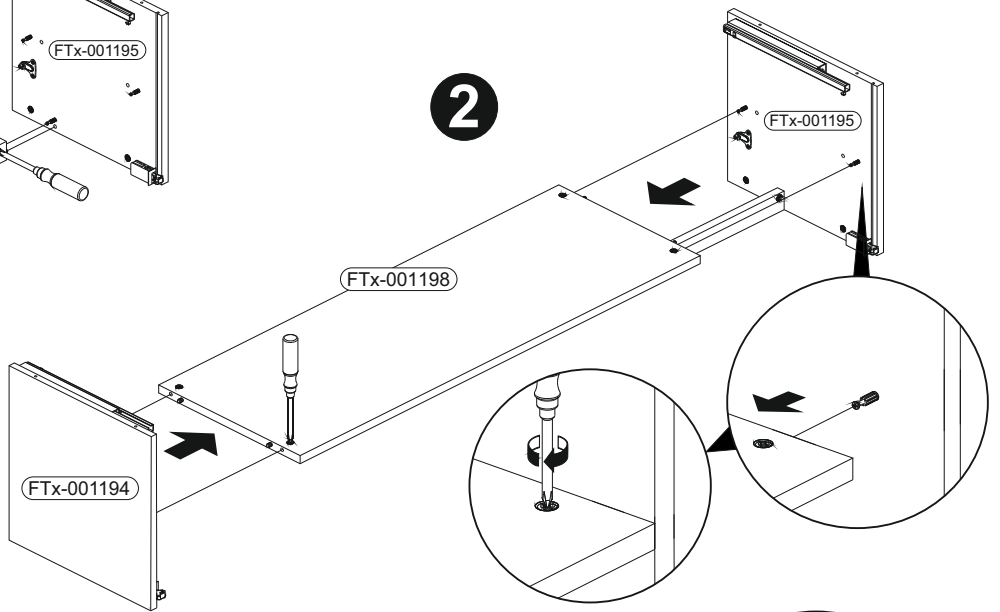
5

	B01-10		B01-90		B01-244	
4x	6,3x50	2x	3,5x20	1x		

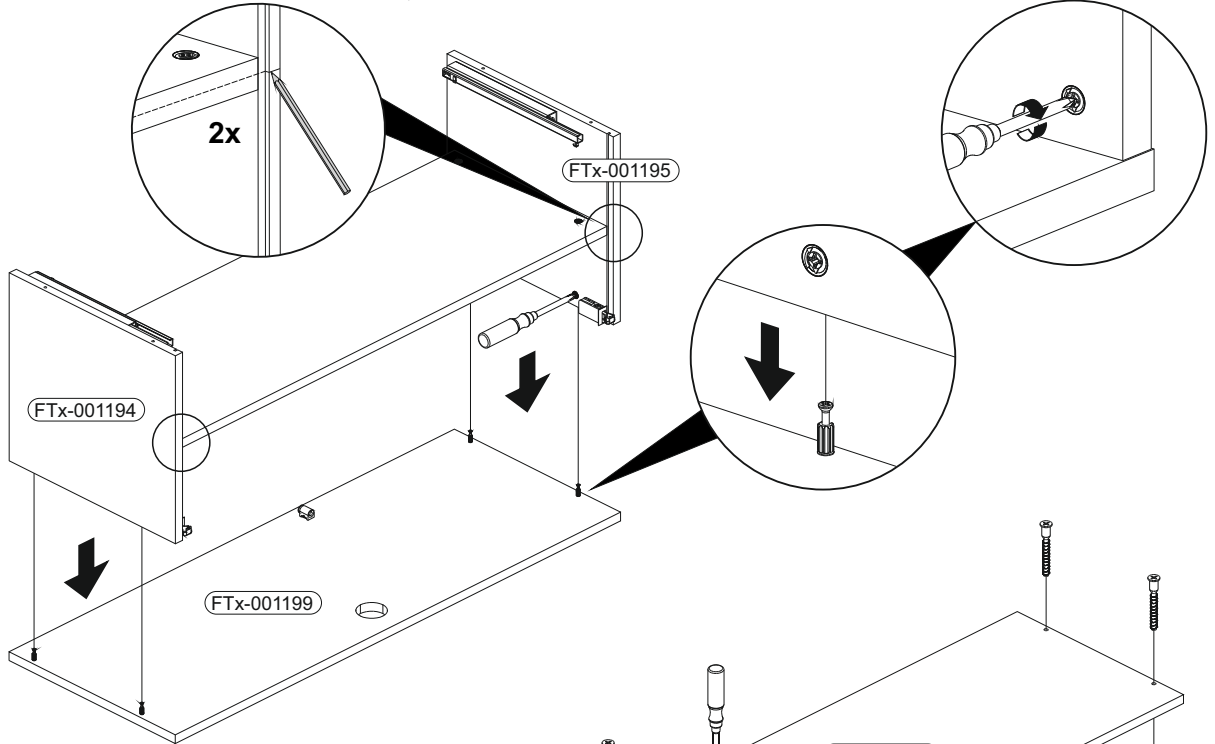
1



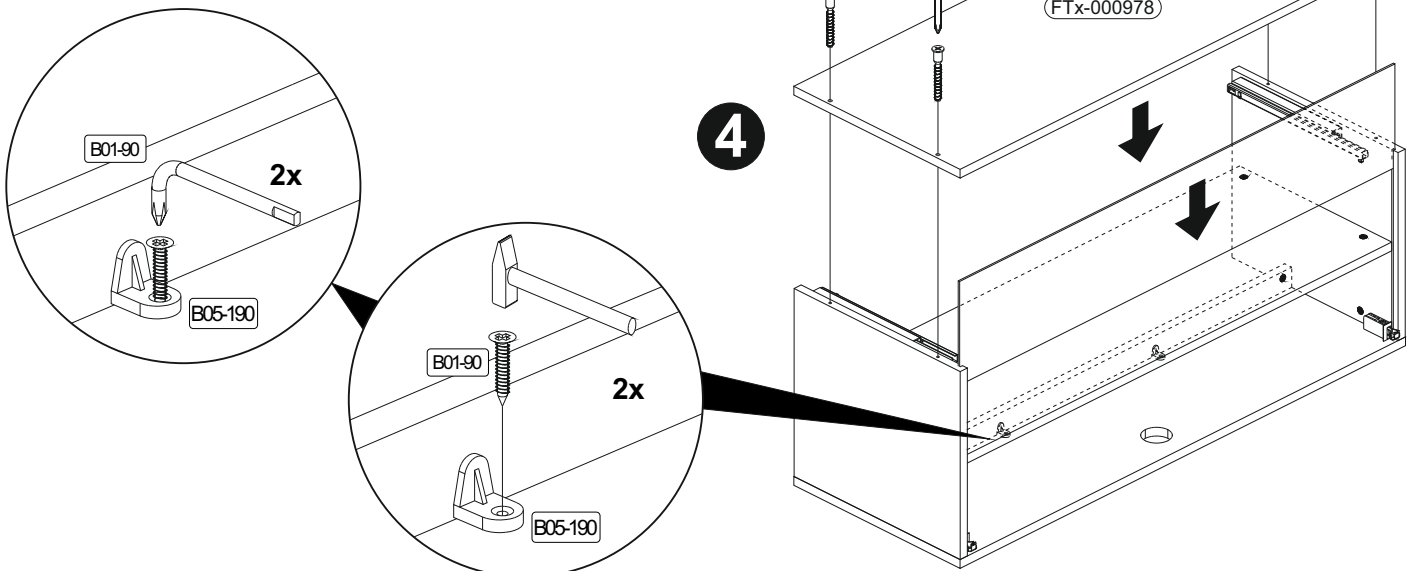
2








3

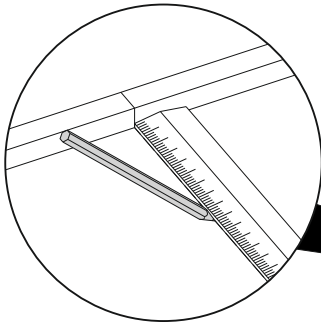


4

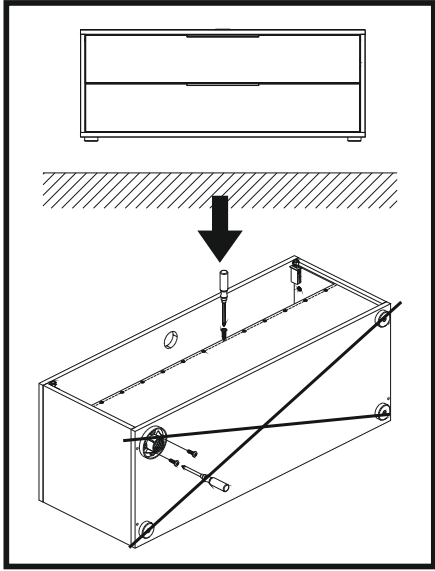
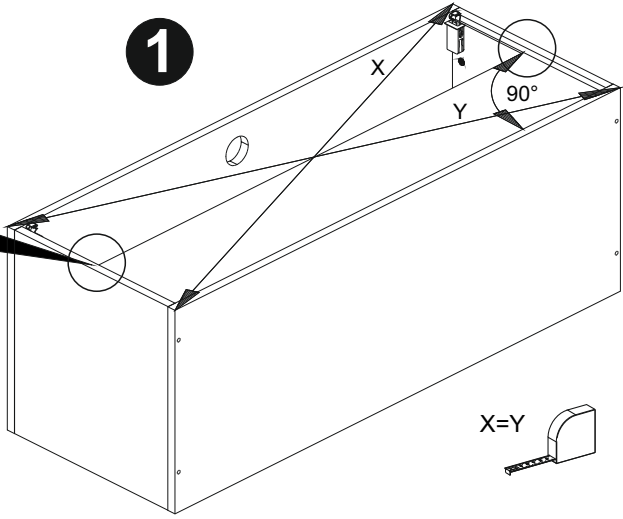


6

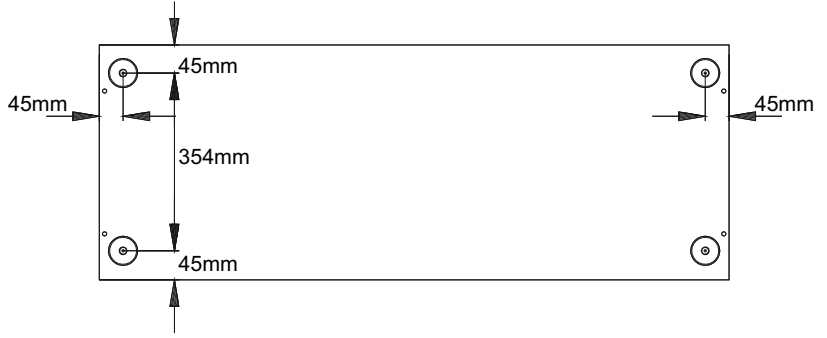
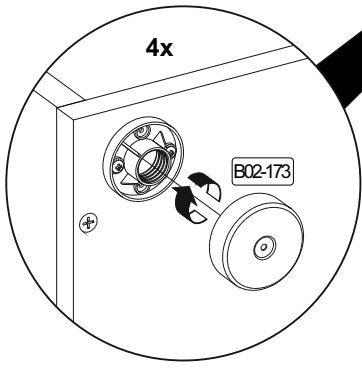
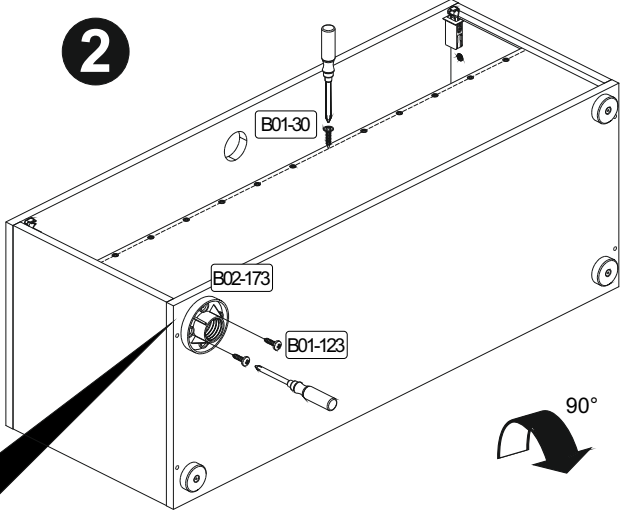
	B02-173		B01-123		B01-30	
	4x		8x	4,0x15	12x	3x16



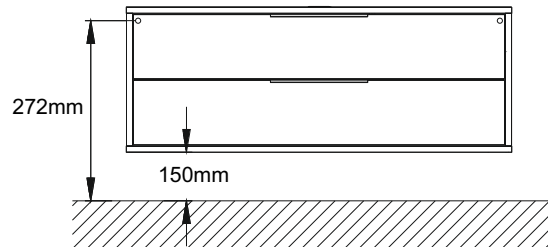
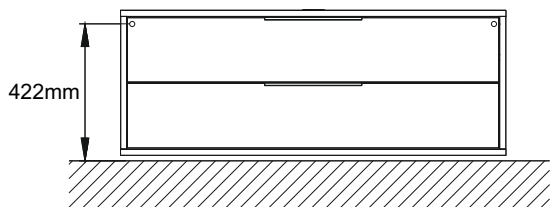
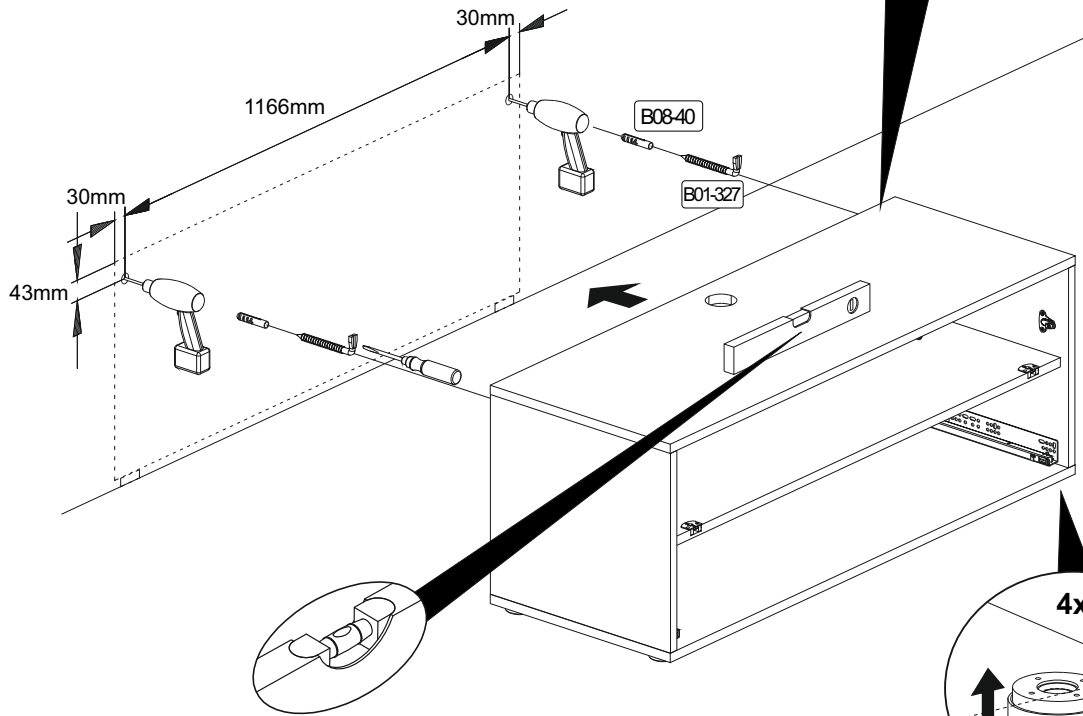
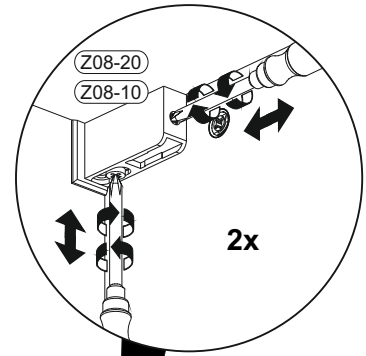
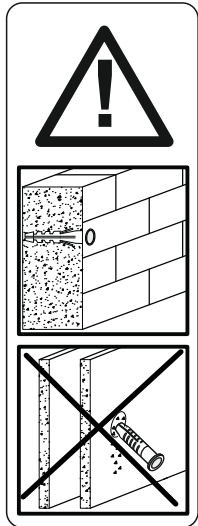
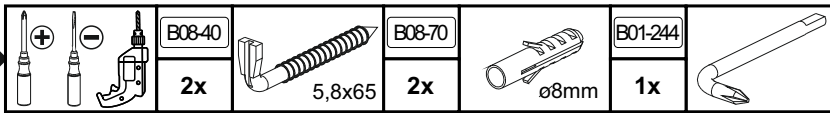
1



2



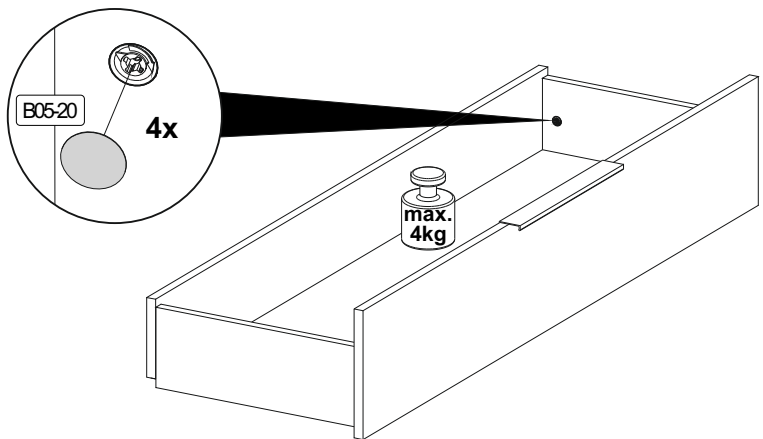
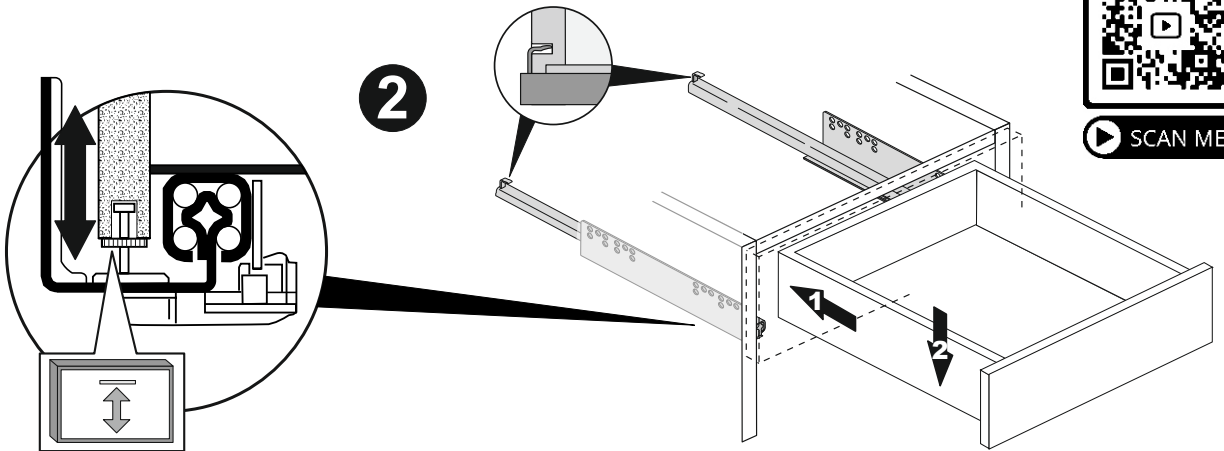
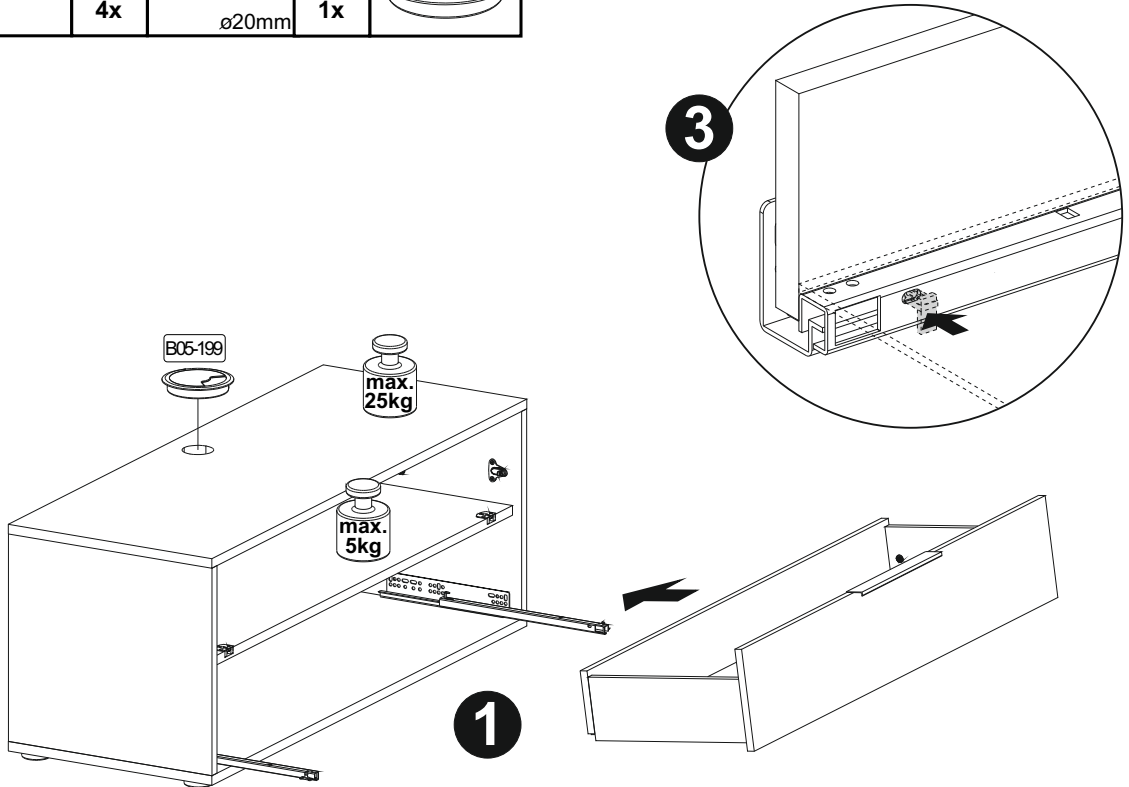
7



Achtung • Attention • Attenzione • Opgelet • Uwaga • Pozor • Figyelem • Atenție • Dikkat • Внимание	
(D)	Wandbefestigung dient als Kippschutz - unbedingt anbringen! Bei einigen Wandtypen kann ein Spezialdübel erforderlich sein!
(GB)	The wall fastening serves to prevent tipping - be absolutely sure to mount it! For certain wall types, a special wall plug may be necessary!
(FR)	La fixation murale sert de protection contre le basculement – à installer impérativement ! Pour certains types de murs il faut des chevilles spéciales !
(TR)	Duvardaki sabitleme, devrilmeye karşı bir emniyet tedbiridir ve mutlaka monte edilmelidir! Bazı duvar tiplerinde bunun için özel bir dübel gerekli olabilir!
(IT)	Il fissaggio alla parete serve da protezione anti-ribaltamento – attaccarla assolutamente! Per alcune strutture di parete può essere necessario un tassello speciale!
(NL)	Bevestiging aan de muur dient als kantelbescherming – zeker en vast bevestigen! Bij enkele muurtypes is een speciale plug misschien vereist!
(RU)	Обязательно установите крепление на стене во избежание опрокидывания! Для некоторых типов стен может потребоваться специальный дюбель!
(CZ)	Montáž na stěnu slouží jako ochrana proti převrhnutí – bezpodmínečně umístěte! U některých typů stěn může být zapotřebí speciální hmoždinka!
(HU)	A terméket a falhoz kel rögzíteni, különben az felborulhat! Egyes faltípusoknál speciális tiplit kell használni!
(RO)	Sistemul de fixare la perete servește ca protecție la răsturnare - de montat obligatoriu! Pentru unele tipuri de pereți este posibil să fie necesar un diblu special!
(SK)	Upevnenie na stenu slúži ako ochrana proti prevráteniu – bezpodmienečne použite! Pre niektoré druhy stien môže byť potrebná špeciálna hmoždinka!
(PL)	Mocowanie do ściany jest jednocześnie zabezpieczeniem przed przewróceniem – koniecznie zamontować! Do niektórych rodzajów ścian konieczne zastosować specjalne kołki mocujące.

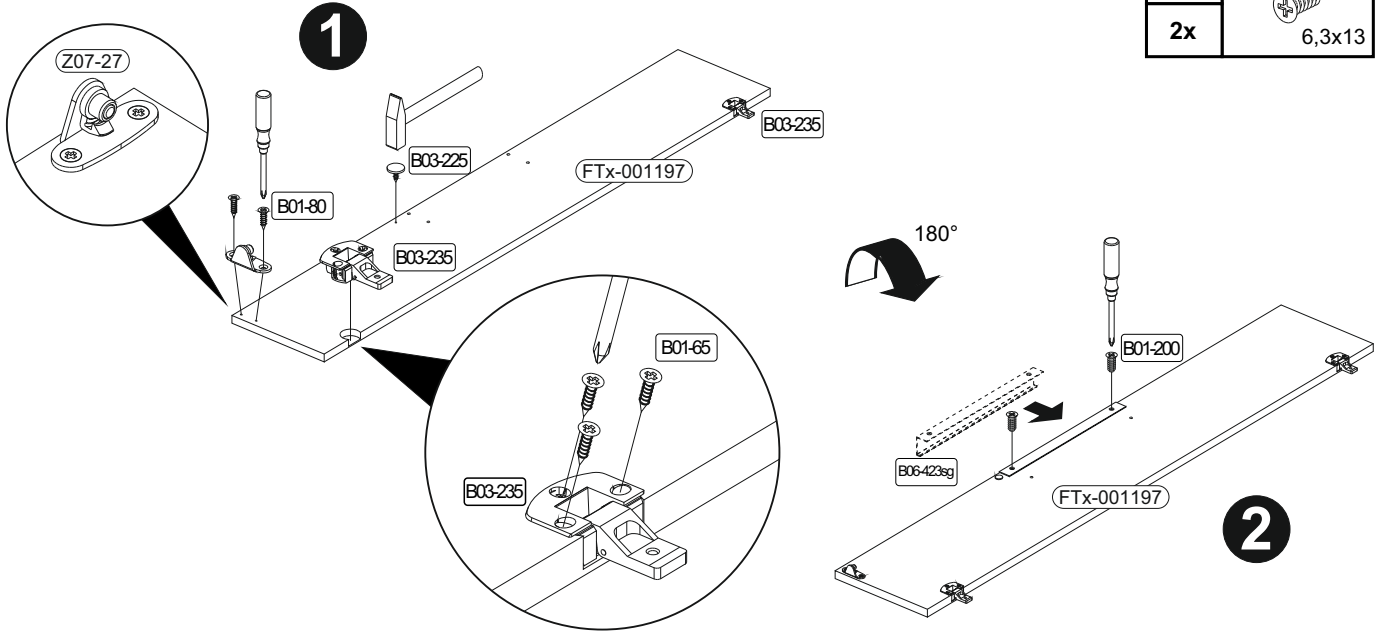
8

	B05-20		B05-199	
	4x	ø20mm	1x	



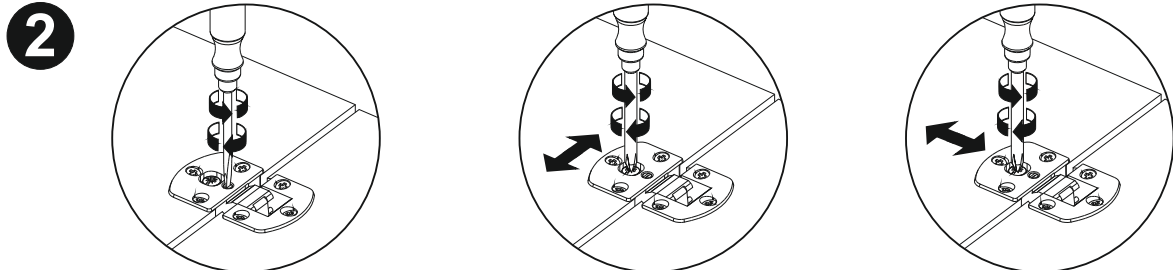
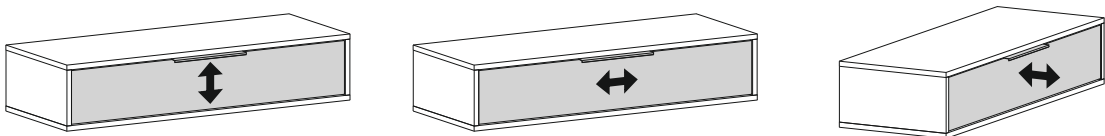
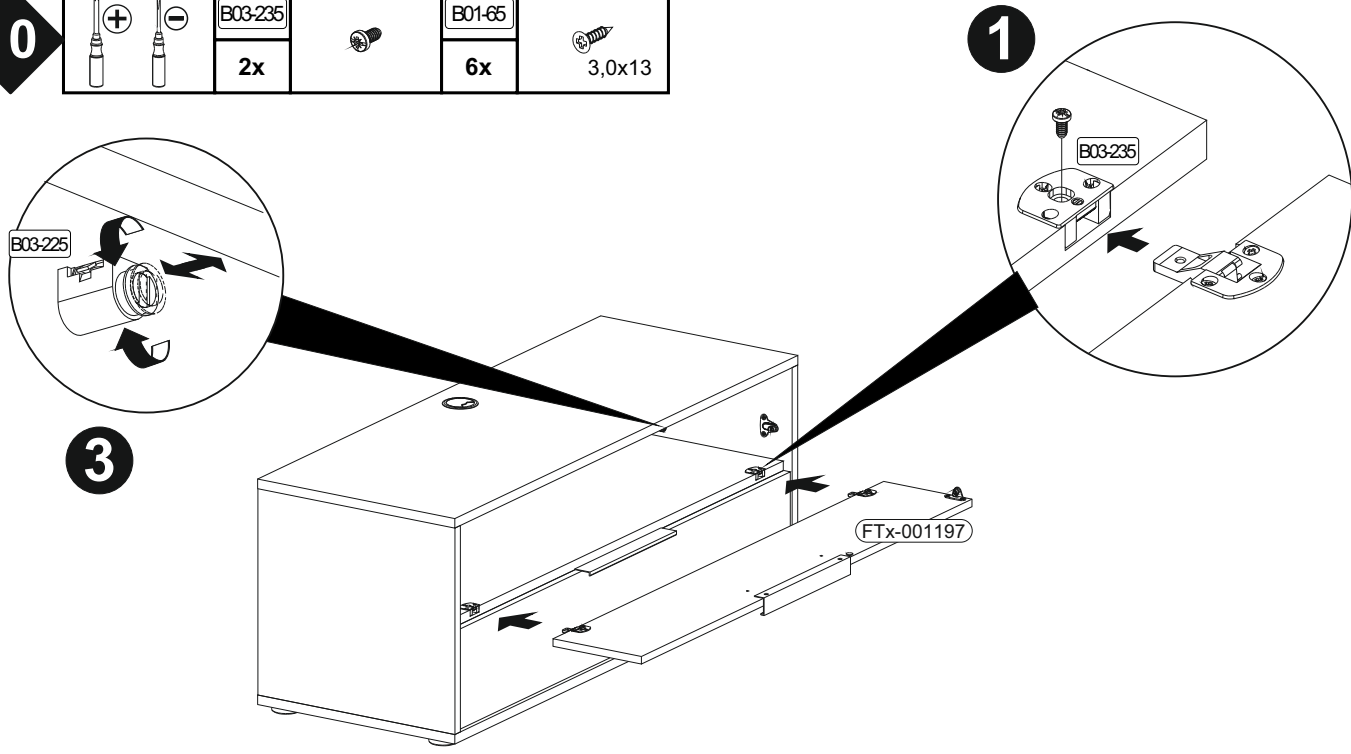
9

	B03-235		B01-65		B01-80		B03-225		B06-423sg	
	2x		6x	3,0x13	2x	3,5x13	1x		1x	300x15x22
									B01-200	
									2x	6,3x13



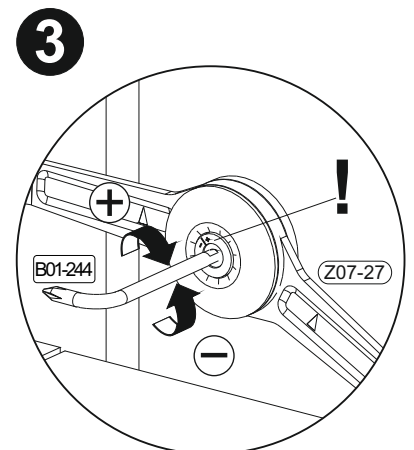
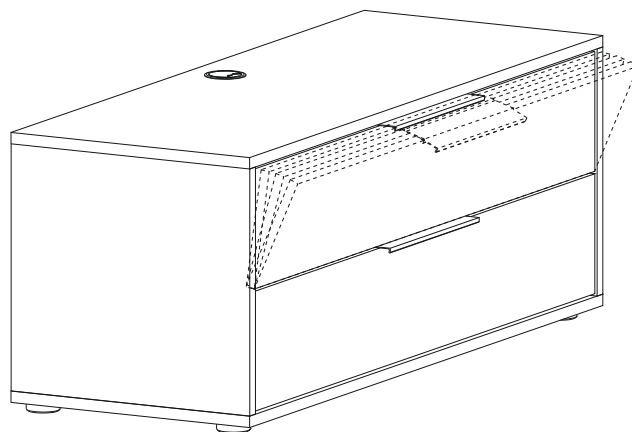
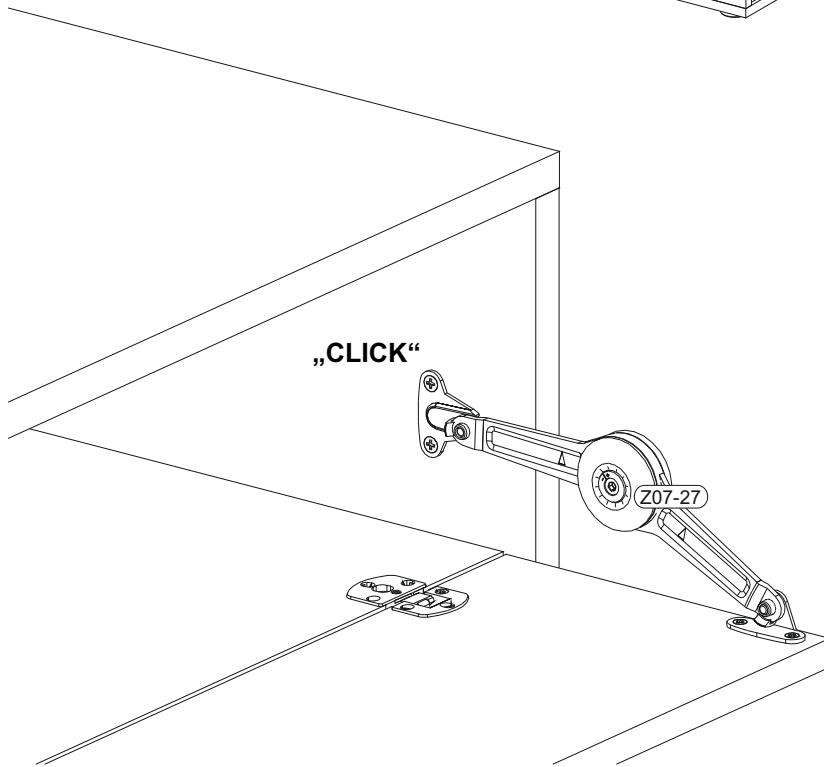
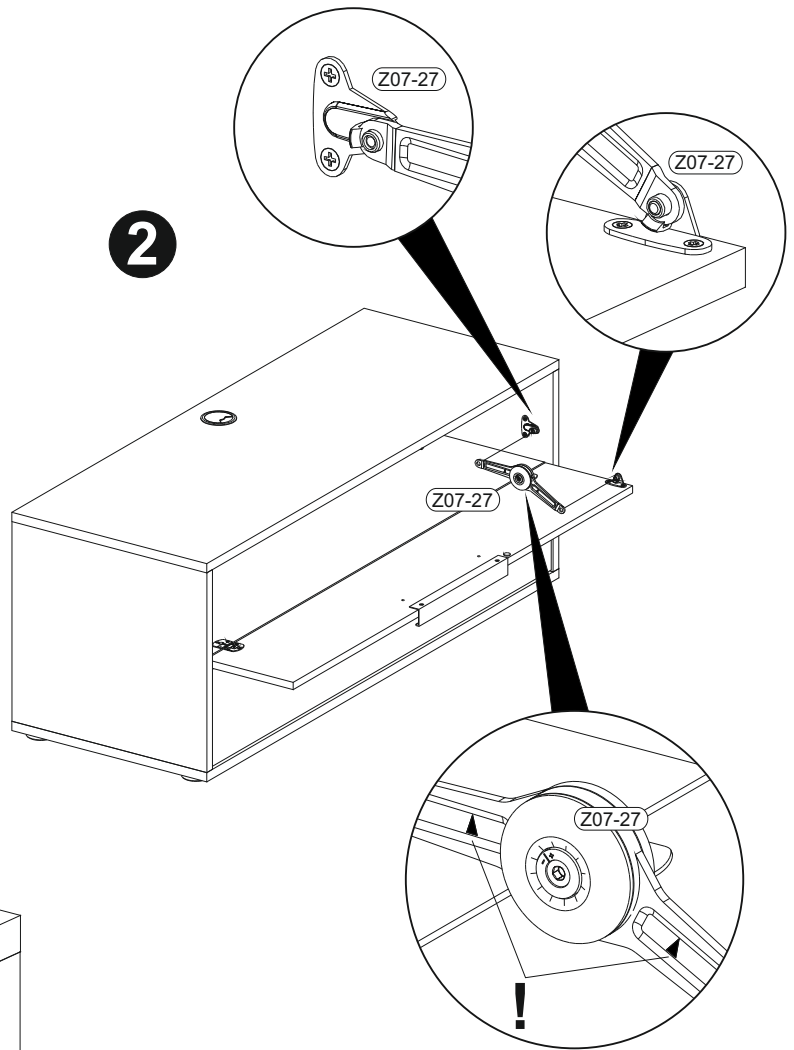
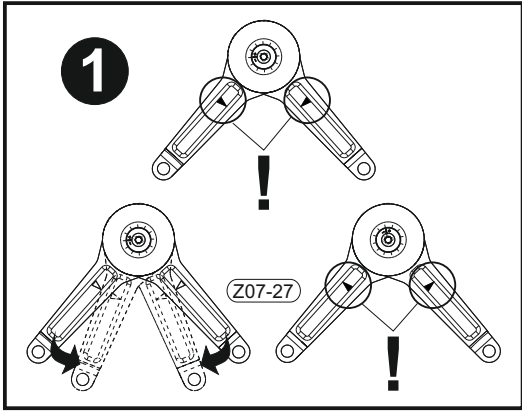
10

		B03-235		B01-65	
		2x		6x	3,0x13



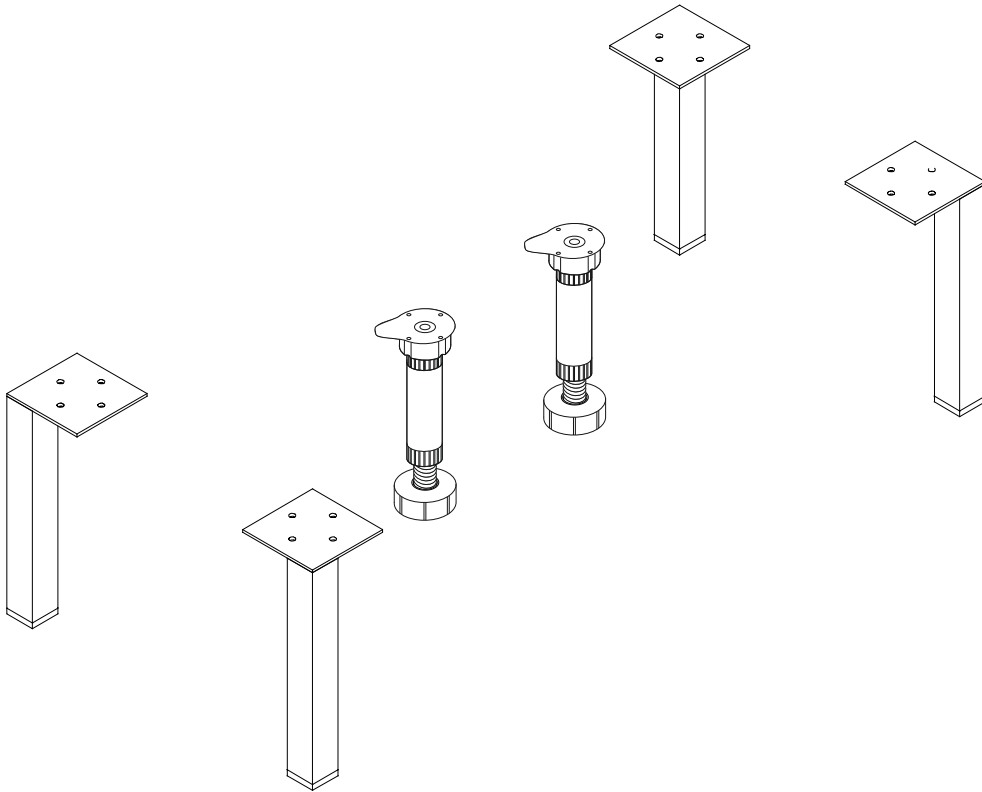
11

	B01-244	
	1x	



REPC-Nr.:

Service • Assistenza • Dienstverlening • Serwis
Servis • Szerviz • Сервисная служба

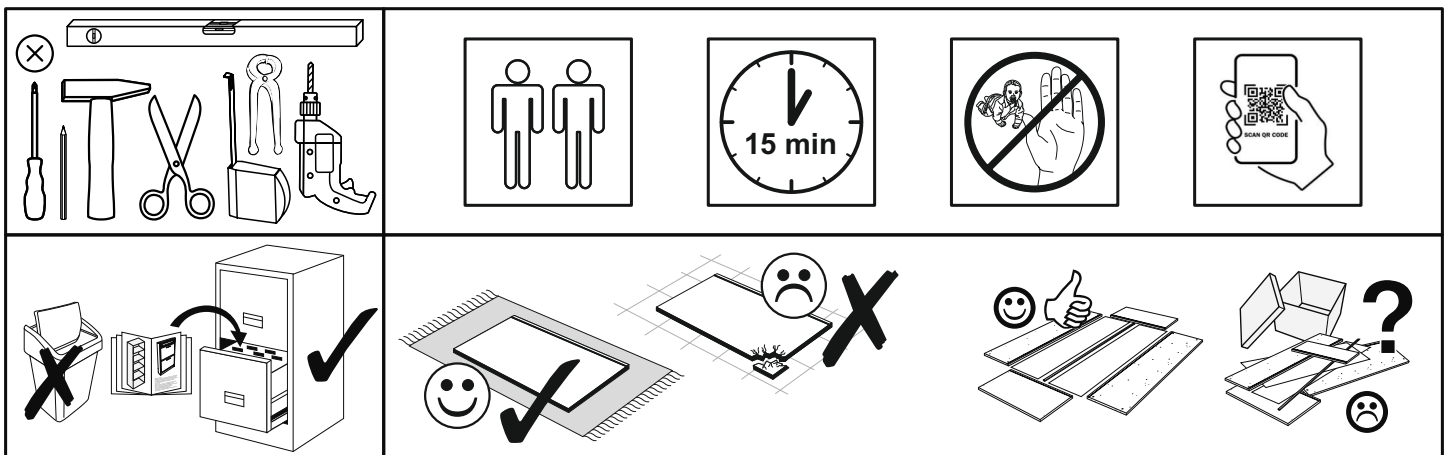


Artikel.-Nr.:

0800-4er Füße Quadrat


Montageanleitung.-Nr.:

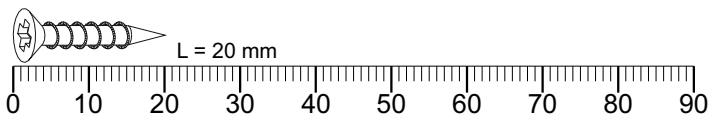
MA1-00207

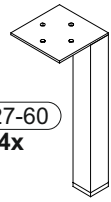
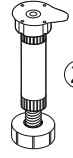


SCAN ME

Das Ersatzteil-Anforderungsformular finden Sie auf
The replacement parts requisition form you find on
<https://www.maeusbacher.de/ersatzteile/>


B01-90	
24x	3,5x20

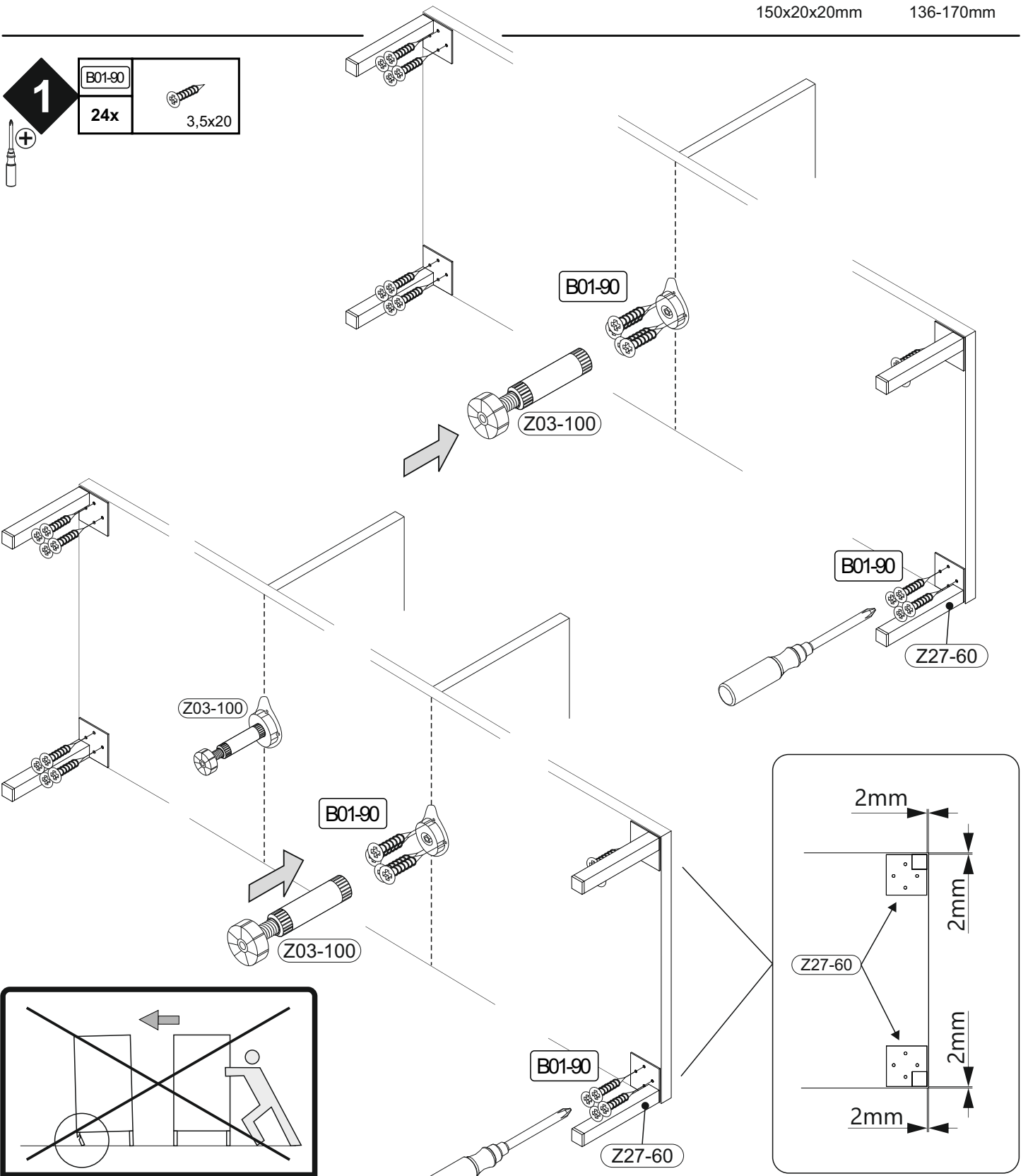
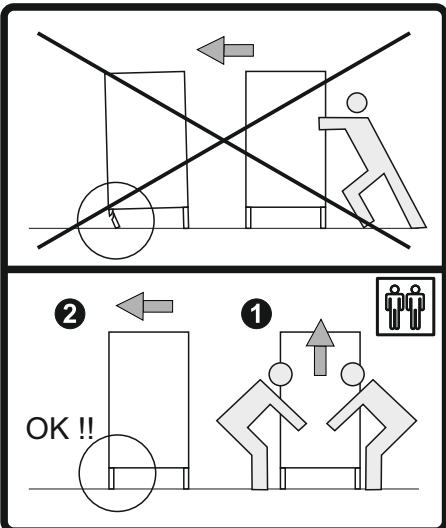


	
Z27-60 4x	Z03-100 2x
150x20x20mm	136-170mm

1



B01-90	
24x	3,5x20

OK !!