

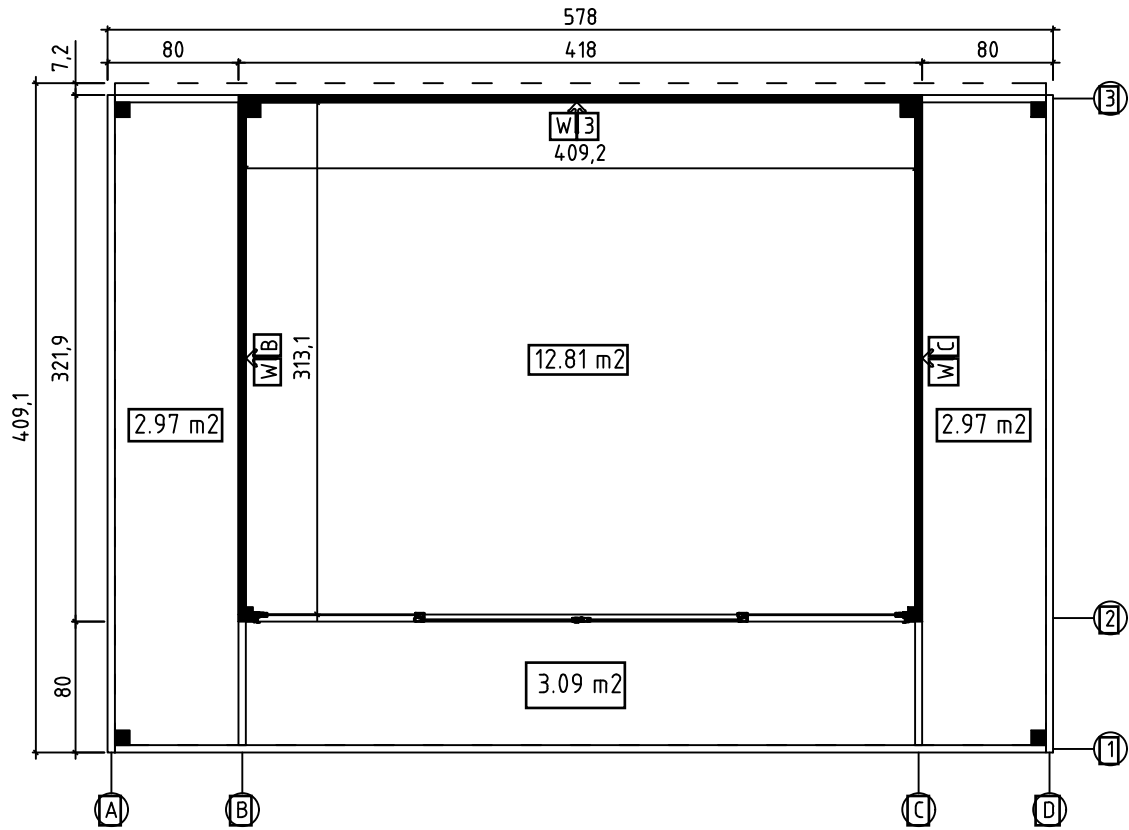
Domeo 4 v2
Art. Nr. 4425919
1/26



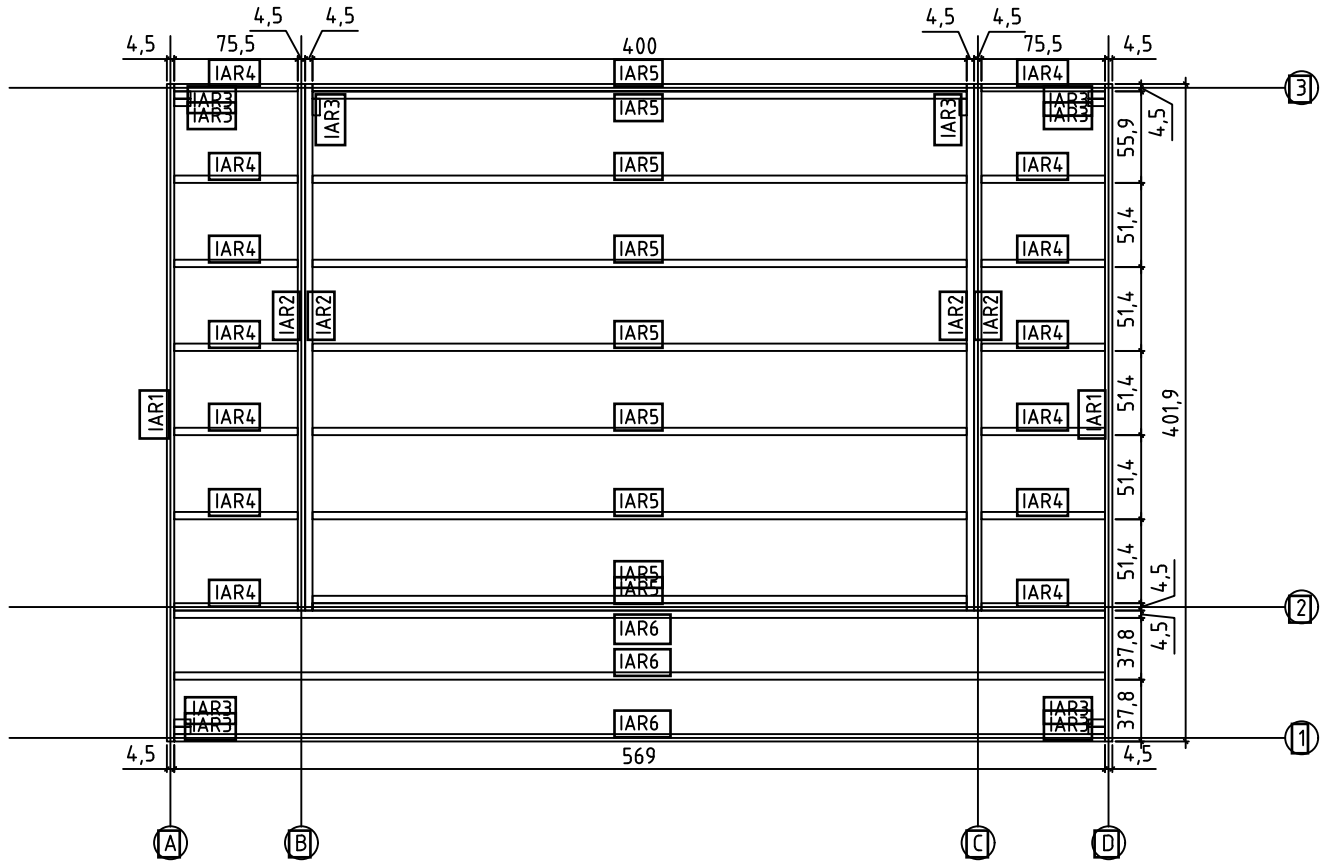
28.10.2020

Art. Nr. 4425919

Grundplan - Grundplan - Plan de masse -
Planimetria - Plattegrond - Põhiplaan



Foundation - Fundament - Fondation - Fondamenta - Fundering -
Immutatud alusraam

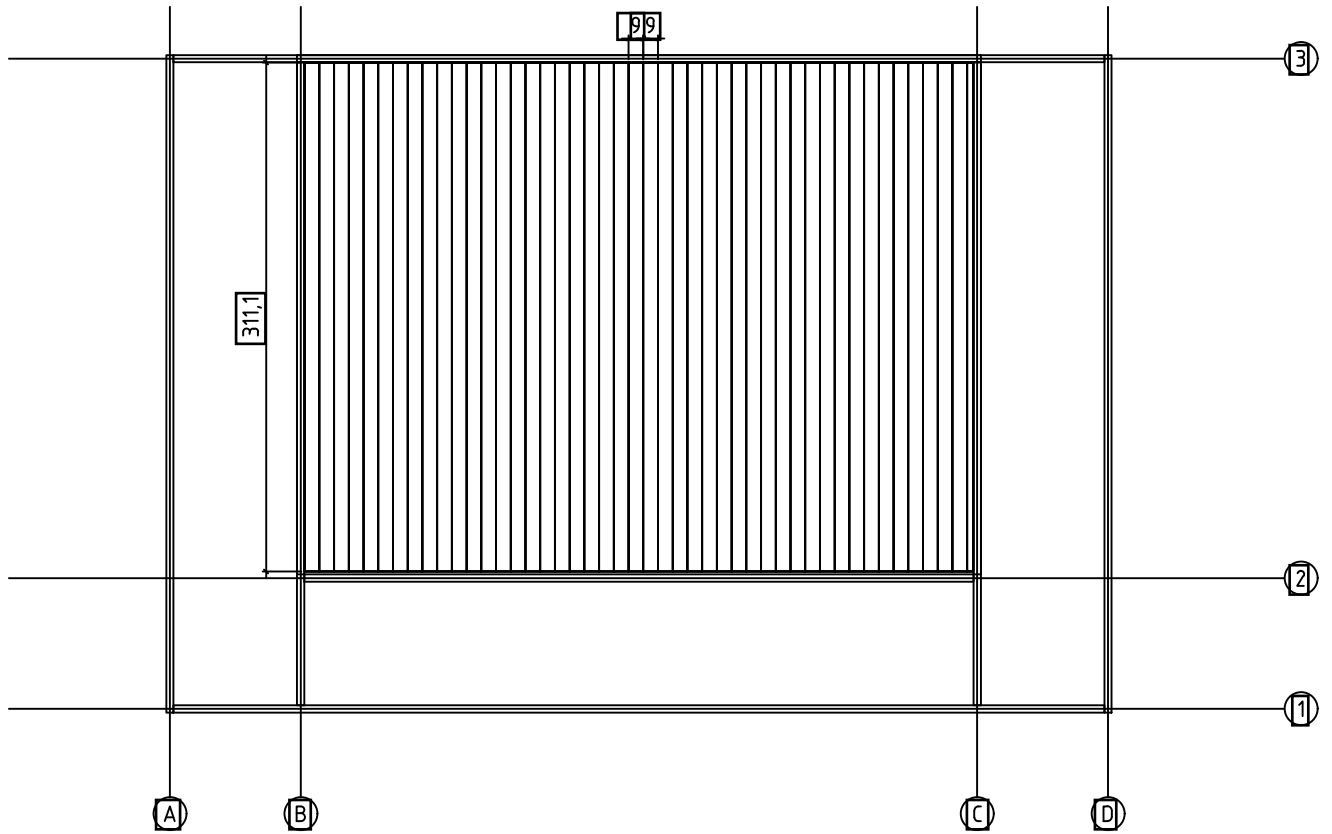


28.10.2020

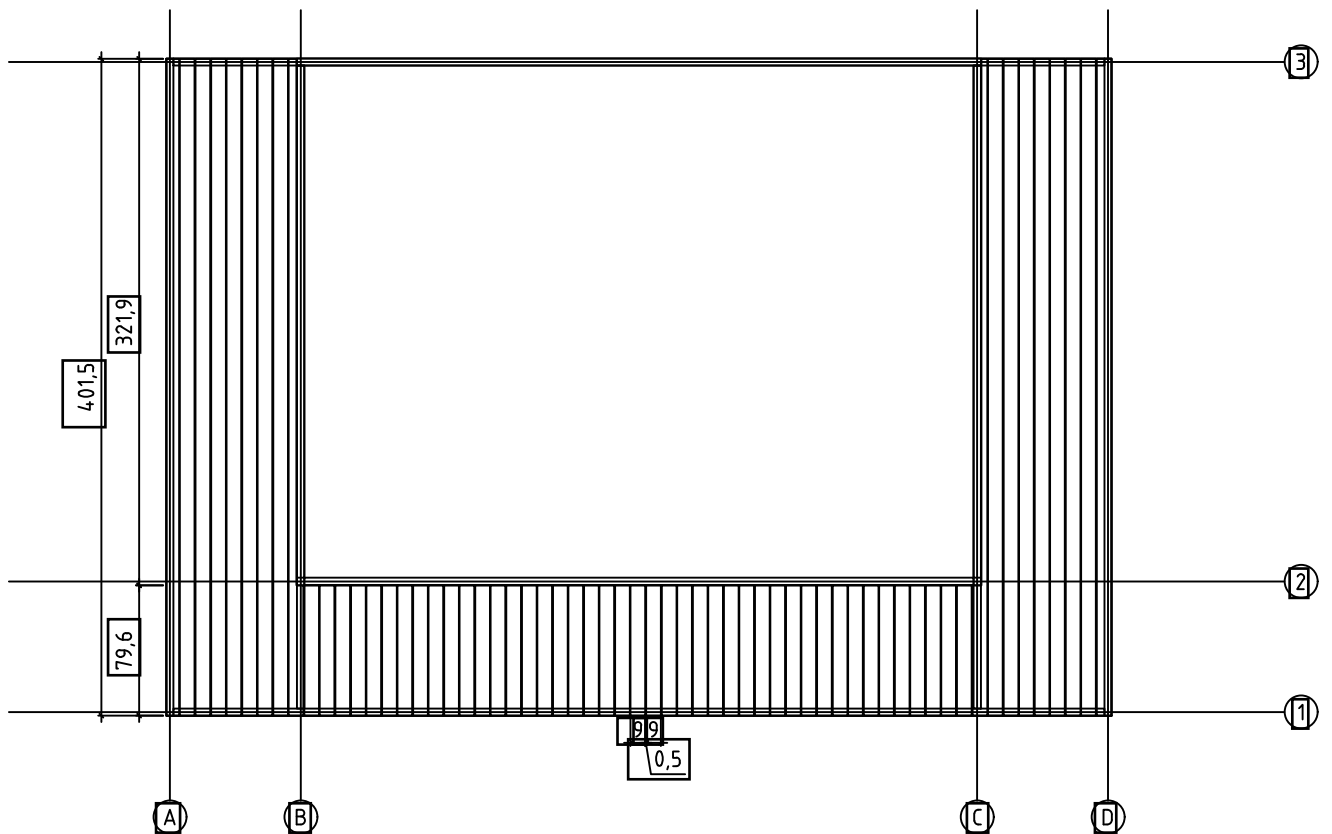
2/26

Art. Nr. 4425919

Floor boards - Fussbodenbretter - Plan pose plancher - Pavimento -
Vloerhout - Põrandataudis

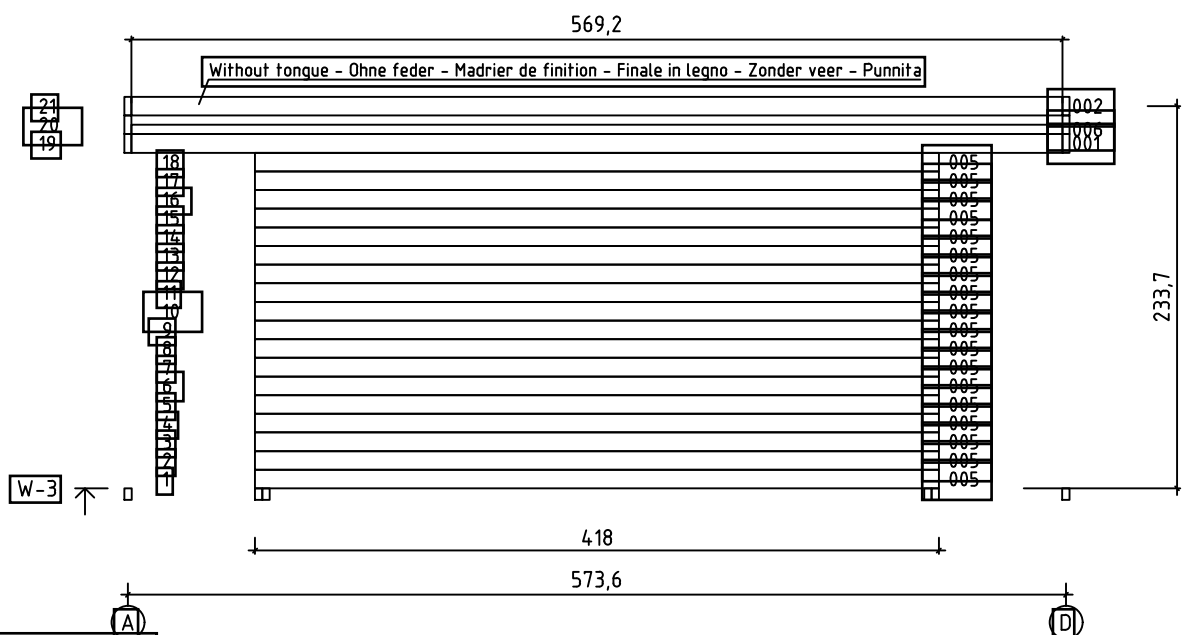
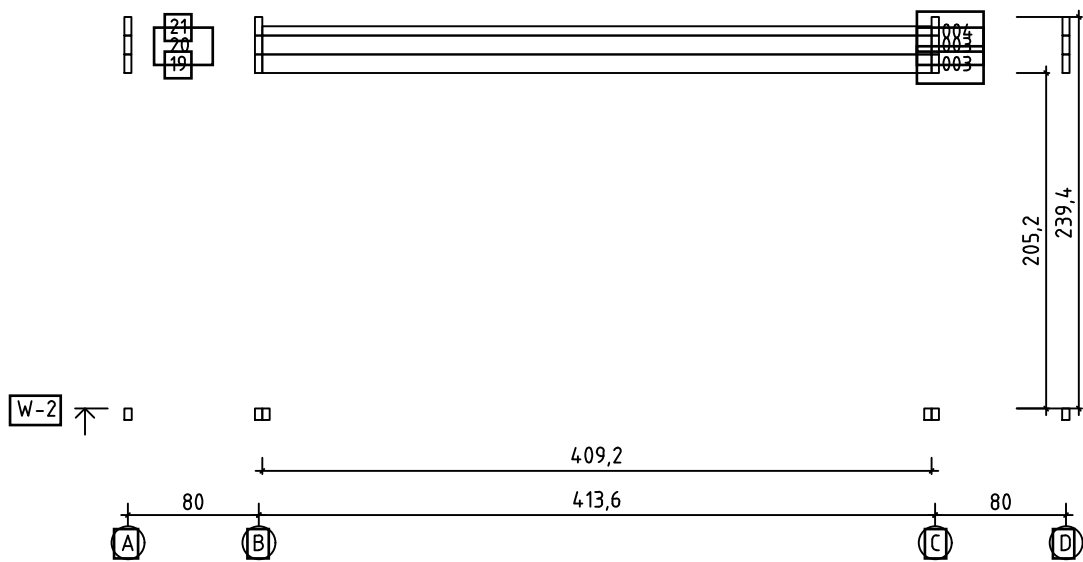
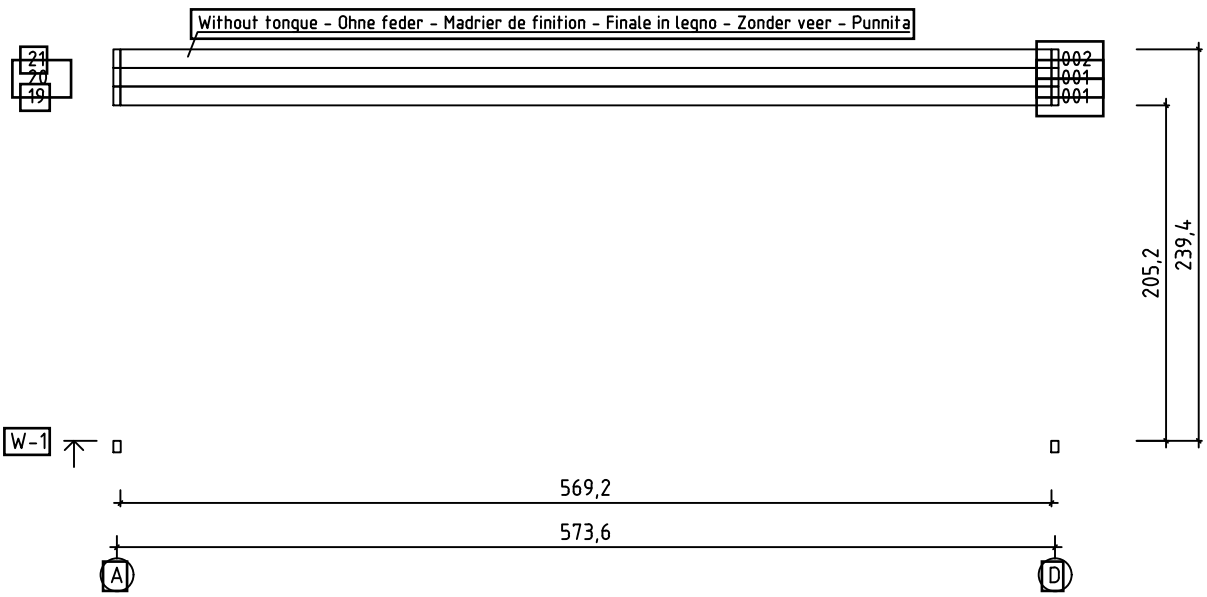


Terrace boards - Terrassenbretter - Plancher de terrasse -
Piattoforme terrazzo - Terrasvtoer - Terrassitaudis

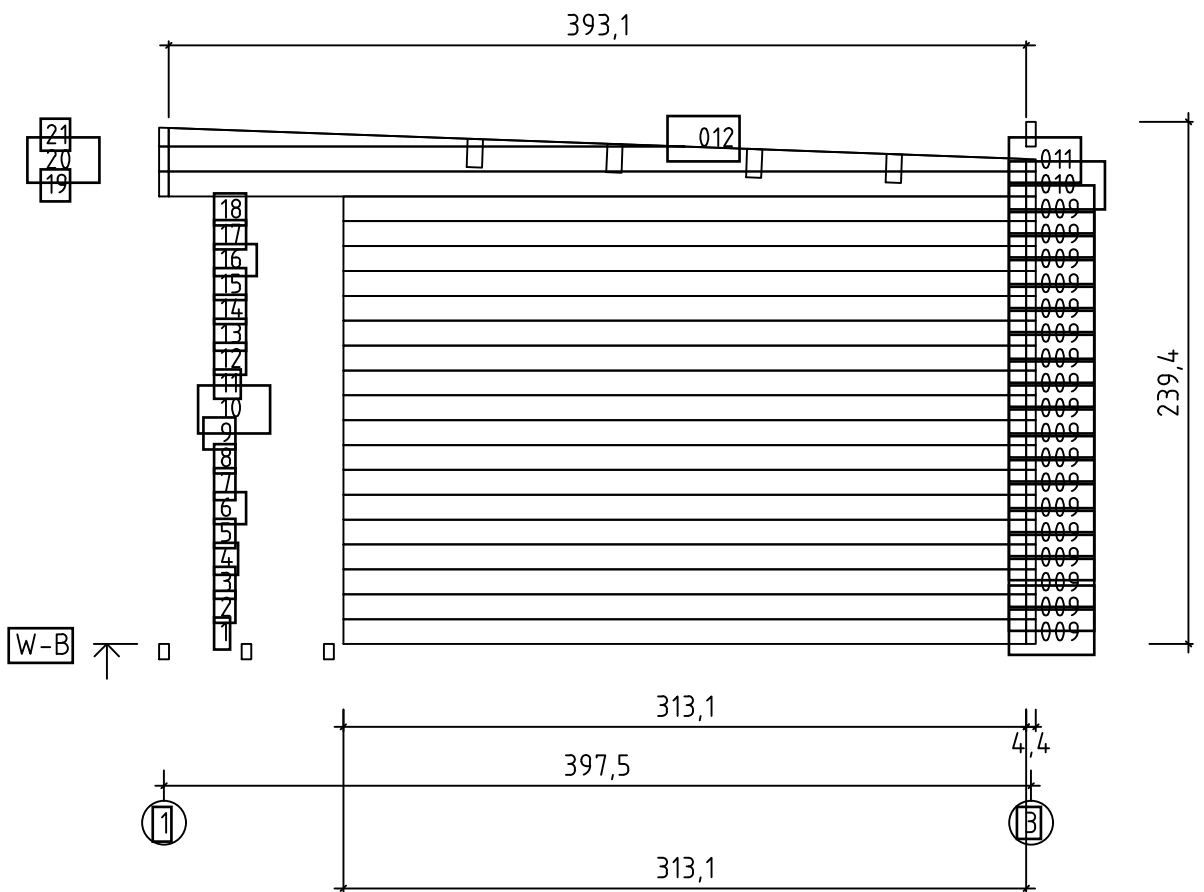


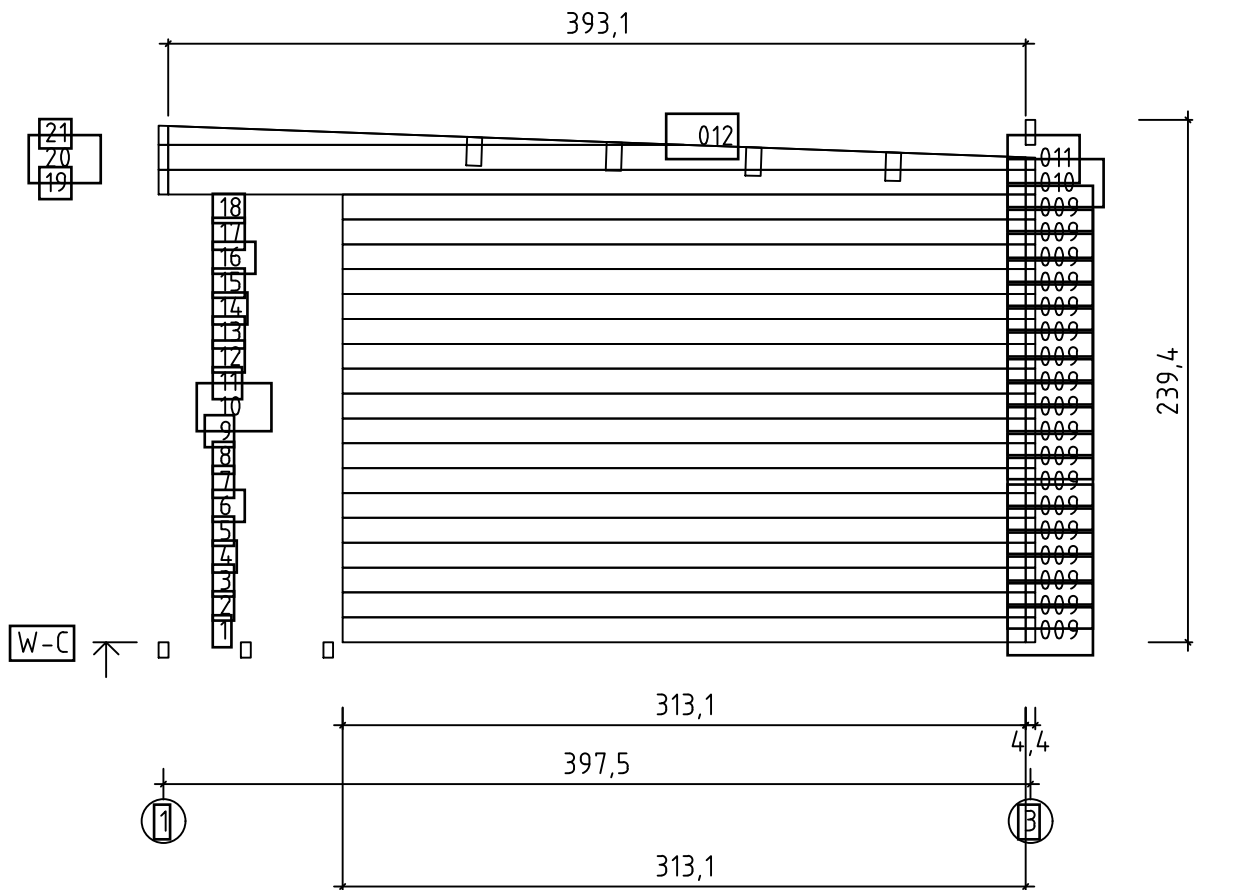
28.10.2020

3/26

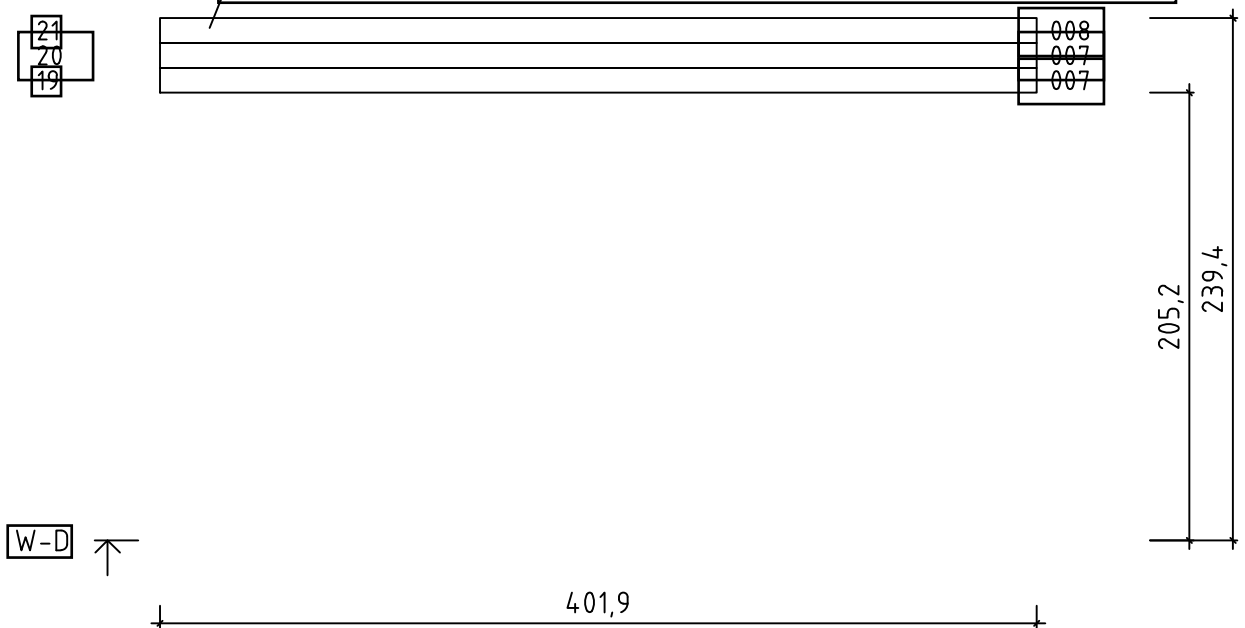


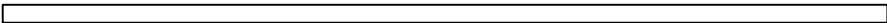

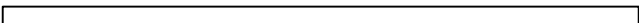
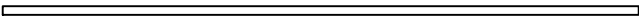

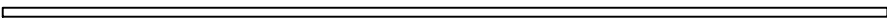

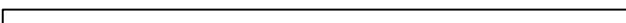

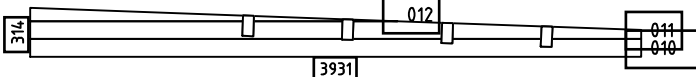
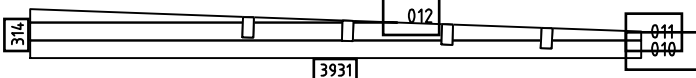

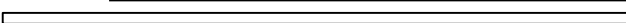
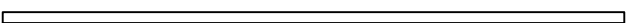

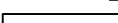
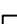
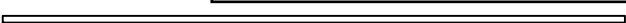

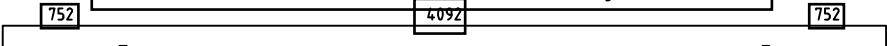
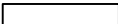


Without tonque - Ohne feder - Madrier de finition - Finale in legno - Zonder veer - Punnita

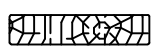




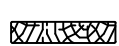
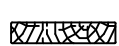



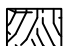
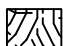
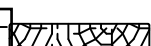
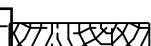


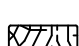
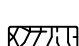
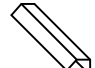
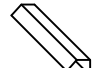
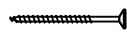

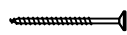


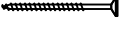
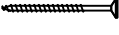
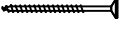
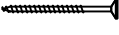
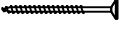
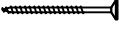

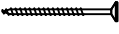
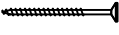
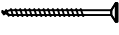
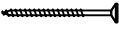

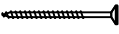

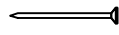

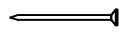
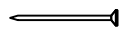
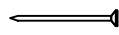

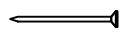
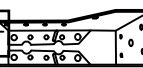
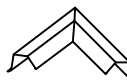


Without tongue - Ohne feder - Madrier de finition - Finale in legno - Zonder veer - Punnita

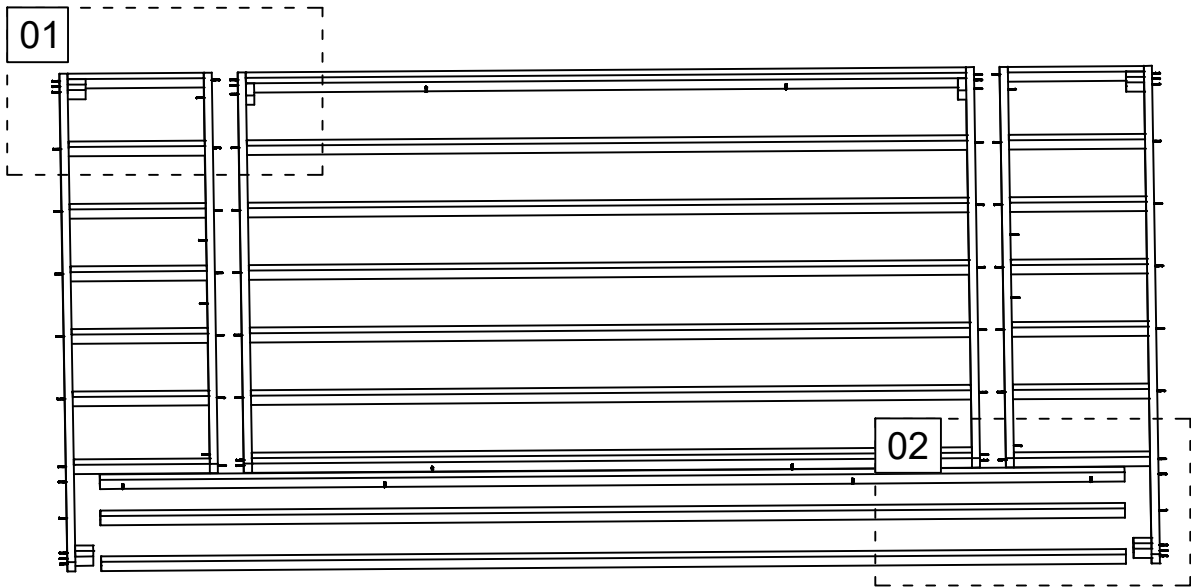


| Pos | 28.10.2020 | Piece list - Stückliste - Liste des pièces - Elementi - Stuklijst - Tükítabel Art. Nr. 4425919 | 17/26 | Q | P (mm) | L (mm) |
|-------|------------|--|-------|----|-----------|-----------|
| 001 | |  | | 3 | 44x114 | 5692 |
| 002 | |  | | 2 | 44x114 | 5692 |
| 003 | |  | | 2 | 44x114 | 4092 |
| 004 | |  | | 1 | 44x57 | 4092 |
| 005 | |  | | 18 | 44x114 | 4180 |
| 006 | |  | | 1 | 44x57 | 5692 |
| 007 | |  | | 4 | 44x114 | 4019 |
| 008 | |  | | 2 | 44x114 | 4019 |
| 009 | |  | | 36 | 44x114 | 3131 |
| WB-1 | |  | | 1 | | |
| WC-1 | |  | | 1 | | |
| IAR6 | | Foundation - Fundament - Fondation - Fondamenta - Fundering - Immutatud alusraam  | | 3 | 45x70 | 5690 |
| IAR1 | | Foundation - Fundament - Fondation - Fondamenta - Fundering - Immutatud alusraam  | | 2 | 45x70 | 4019 |
| IAR5 | | Foundation - Fundament - Fondation - Fondamenta - Fundering - Immutatud alusraam  | | 9 | 45x70 | 4000 |
| IAR2 | | Foundation - Fundament - Fondation - Fondamenta - Fundering - Immutatud alusraam  | | 4 | 45x70 | 3219 |
| IAR4 | | Foundation - Fundament - Fondation - Fondamenta - Fundering - Immutatud alusraam  | | 14 | 45x70 | 755 |
| IAR3 | | Foundation - Fundament - Fondation - Fondamenta - Fundering - Immutatud alusraam  | | 10 | 45x70 | 100 |
| RV2 | | Lath - Pfetten - Liteau - Piccola asse - Gordingen - Roov  | | 1 | 44x44 | 4004 |
| RV1 | | Lath - Pfetten - Liteau - Piccola asse - Gordingen - Roov  | | 2 | 44x44 | 712 |
| A-PR1 | | Roof beam - Dachbalken - Panne de toit - Perlina del tetto - Gordingen / dakbalk - Pärilin  | | 4 | 70x140 | 5684 |
| A-PR2 | | Roof beam - Dachbalken - Panne de toit - Perlina del tetto - Gordingen / dakbalk - Pärilin  | | 2 | 70x140 | 748 |
| | | Floor boards - Fussbodenbretter - Lame de plancher - Pavimento - Vloerhout - Põrandataud  | | 46 | 90x18 | 3111 |
| | | Terrace boards - Terrassenbretter - Plancher de terrasse - Piattaforme terrazzo - Terrasvloer - Terrassitaud  | | 18 | 90x19 | 4015 |

| Pos | 28.10.2020 | Piece list - Stückliste - Liste des pièces - Elementi - Stuklijst - Tükítabel Art. Nr. 4425919 | 18/26 | Q | P (mm) | L (mm) |
|------|------------|--|---|-----|-----------|-----------|
| | | Terrace boards - Terrassenbretter - Plancher de terrasse - Piattaforme terrazzo - Terrasvloer - Terrassitlaud |  | 43 | 90x19 | 796 |
| | | Roof boards - Dachbretter - Voliges - Perlina per tetto - Dakhout - Katuselaud |  | 64 | 90x18 | 4050 |
| | | Floor fillet - Fussbodenteiste - Corniere de finition du plancher - Finitura per pavimento (battisco pa) - Vloerafwerkljst - Põrandaliist |  | | 18x18 | 15 |
| DPL1 | | Roofing felt fillet - Dachpappenleiste - Baguette de fixation du feutre bitumeux - Asse per fissaggio guaina bituminosa - Afdeklijt asfaltpapier - Katusepapiiliist |  | 2 | 18x58 | 2988 |
| DPL2 | | Roofing felt fillet - Dachpappenleiste - Baguette de fixation du feutre bitumeux - Asse per fissaggio guaina bituminosa - Afdeklijt asfaltpapier - Katusepapiiliist |  | 2 | 18x58 | 4157 |
| RS9 | | Railing strip - Begrenzungsleiste - Rembarde - Sbarra - Afscheidingslijst - Piirdelaud |  | 1 | 18x90 | 4000 |
| RS10 | | Railing strip - Begrenzungsleiste - Rembarde - Sbarra - Afscheidingslijst - Piirdelaud |  | 1 | 18x90 | 4020 |
| FL | | Post - Pfosten - Poteau - Piede registrabile - Stijl - Post |  | 4 | 44x44 | 310 |
| P1 | | Post - Pfosten - Poteau - Piede registrabile - Stijl - Post |  | 1 | 88x88 | 2330 |
| P2 | | Post - Pfosten - Poteau - Piede registrabile - Stijl - Post |  | 1 | 88x88 | 2330 |
| P3 | | Post - Pfosten - Poteau - Piede registrabile - Stijl - Post |  | 4 | 90x90 | 2220 |
| P4 | | Post - Pfosten - Poteau - Piede registrabile - Stijl - Post |  | 2 | 90x90 | 2205 |
| TB1 | | Fascia board - Traufbrett - Bandeau de toit - Finitura lati tetto - Gevellijst - Räästataud |  | 4 | 18x120 | 2988 |
| TB2 | | Fascia board - Traufbrett - Bandeau de toit - Finitura lati tetto - Gevellijst - Räästataud |  | 2 | 18x120 | 4179 |
| DRV1 | | Roof edge reinforcement - Dachrandverstärkung - Corniere de renfort de bord de toit - Rinforzo x tetto - Dakrand versterking - Räästatugevdus |  | 4 | 80x44 | 2890 |
| DRV2 | | Roof edge reinforcement - Dachrandverstärkung - Corniere de renfort de bord de toit - Rinforzo x tetto - Dakrand versterking - Räästatugevdus |  | 2 | 80x44 | 4179 |
| FF2 | | Fixing fillet - Fixierungsleiste - Profil de fixation - Massello di fissaggio - Bevestiging tijstwerk - Tendertiist |  | 2 | 15x45 | 2026 |
| FF5 | | Fixing fillet - Fixierungsleiste - Profil de fixation - Massello di fissaggio - Bevestiging tijstwerk - Tendertiist |  | 1 | 38x46 | 3960 |
| | | Fascia sheet - Abschlussprofil - Profil de finition métallique pour débord de toiture - Scossalina di protezione dall'acqua per bordo di legno - Afdek profiel / boordprofiel - Räästaptekk |  | 4 | | 2150 |
| | | Fascia sheet - Abschlussprofil - Profil de finition métallique pour débord de toiture - Scossalina di protezione dall'acqua per bordo di legno - Afdek profiel / boordprofiel - Räästaptekk |  | 4 | | 3050 |
| HS32 | | Screw for door jamb - Schraube für Türrahmen - Vis de fixation partie haute avec montants du cadre de porte - Viti x fissaggio montanti porte - Schroef voor deurkozijn - Kruvi ukse lengite |  | 4 | 4.5x25 | |
| HS14 | | Screw for wall details - Schraube für wand details - Vis pour mur details - Viti per elementi della porta - Schroef voor wand details - Kruvi seinte montaaziks |  | 320 | 5x80 | |
| HS12 | | Screw for metal corner - Holzschraube für metallwinkel - Vis de fixation des cornieres en métal - Viti per fissare suadretta di metallo di giunzione - Schroef voor metalen hoek - Kruvi nurgikute |  | 20 | 4x40 | |

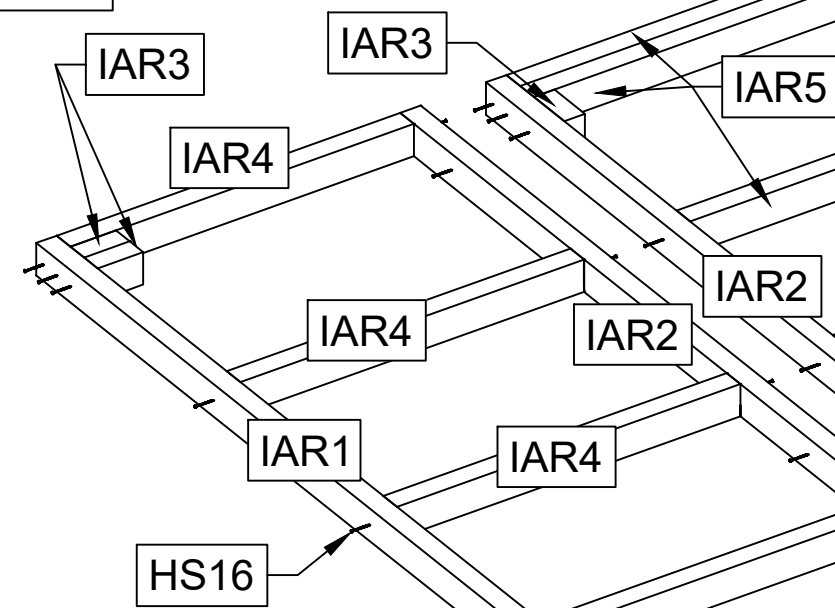
| Pos | 28.10.2020 | Piece list - Stückliste - Liste des pièces - Elementi - Stuklijst - Tükítabel Art. Nr. 4425919 | 9/26 | Q | P (mm) | L (mm) |
|------|------------|--|---|-----|-----------|-----------|
| HS12 | | Screw for covering moulding - Schrauben für deckungsprofil - Vis de fixation profils horizontaux haut intérieur et extérieur d'encadrement de porte - Vite per cornice di copertura - Schroef voor afdekprofiel - Kruvi piirdetauute |  | 10 | 4x40 | |
| HS12 | | Screw for fascia boards - Schrauben für traufbretter - Vis pour fixation bandeau de toit - Viti x striscia del tetto - Schroef voor geveltijst - Kruvi räästatauute |  | 40 | 4x40 | |
| HS12 | | Screw for beam holder - Schrauben für balkenhalter - Vis de fixation support "u" galvanisé - Vite per trave di sostegno - Schroef voor bevestiging balkhouder (gordingschoen) - Kruvi talakingate |  | 144 | 4x40 | |
| HS12 | | Screw for door jamb - Schraube für türrahmen - Vis de fixation partie haute avec montants du cadre de porte - Viti x fissaggio montanti porte - Schroef voor deurkozijn - Kruvi ukse lengite |  | 12 | 4x40 | |
| HS33 | | Screw for door jamb - Schraube für türrahmen - Vis de fixation partie haute avec montants du cadre de porte - Viti x fissaggio montanti porte - Schroef voor deurkozijn - Kruvi ukse lengite |  | 8 | 5x40 | |
| HS16 | | Screw for foundation - Schrauben zur befestigung fundament - Vis de fixations des poutrelles de fondations - Viti x fondamenta - Schroef voor fundering - Kruvi alusraamite |  | 80 | 5x90 | |
| HS16 | | Screw for post - Schrauben für pfosten - Vis de fixation des poteaux - Viti per inviare - Schroef voor stijlen - Kruvi postite |  | 16 | 5x90 | |
| HS16 | | Screw for roof edge reinforcement - Schrauben für dachrandverstärkung - Vis pour fixation corniere renfort de bord de toit - Viti x rinforzo bordo tetto - Schroef voor dakrand versterking - Kruvi räästafugevdusele |  | 40 | 5x90 | |
| HS16 | | Screw for wall details - Schraube für wand details - Vis pour mur details - Viti per elementi della porta - Schroef voor wand details - Kruvi seinadetailidete |  | 20 | 5x90 | |
| HS16 | | Screw for door jamb - Schraube für türrahmen - Vis de fixation partie haute avec montants du cadre de porte - Viti x fissaggio montanti porte - Schroef voor deurkozijn - Kruvi ukse lengite |  | 9 | 5x90 | |
| HS27 | | Screw for wall details - Schraube für wand details - Vis pour mur details - Viti per elementi della porta - Schroef voor wand details - Kruvi seinadetailile |  | 24 | 6x120 | |
| HS22 | | Screw for 1. wall beam - Schraube für 1. bohlenreihe - Vis de fixations 1ere rangée de madriers avec poutrelles de fondations - Vite fissaggio alle fondamenta - Schroef voor 1 wandbalk - Kruvi pooltauute |  | 9 | 6x150 | |
| HS23 | | Screw for wall details - Schraube für wand details - Vis pour mur details - Viti per elementi della porta - Schroef voor wand details - Kruvi seinadetailidete |  | 145 | 6x180 | |
| HS21 | | Screw for beam - Schrauben zur befestigung dachsparren - Vis pour solive - Viti per pertine - Schroef voor balk (gording) - Kruvi talate |  | 14 | 6x80 | |
| NF2 | | Zn nail for floor fillet - Zn nagel für fussbodenteiste - Pointe pour corniere de finition du plancher - Chiodi x fissaggio pavimento - Spijker(nagel) voor vloer afdekljst - Nael põrandaliistule |  | 30 | 1.4x40 | |
| SH44 | | Hammer block - Schlagholz - Calle de frappe - Blocco di legno da usare come cuscinetto quando si usa il martello - Slagklot - Löögiklots |  | 1 | | |
| NF3 | | Zn nail for terrace - Zn nagel für terrassenbretter - Pointe pour plancher de terrasse - Chiodo zincato per terrazza - Spijker(nagel) voor terrasvloer - Nael terrasilauale |  | 570 | 2.1x50 | |
| NF4 | | Zn nail for roof - Zn nagel für dachbretter - Pointe pour fixation voliges de toit - Chiodi x pertine tetto - Spijker(nagel) voor dakhout - Nael katusetauute |  | 900 | 2x50 | |
| NF4 | | Zn nail for floor - Zn nagel für fussbodenbretter - Clous pour plancher - Chiodi x pertine pavimento - Spijker(nagel) voor vloer - Nael põrandatauute |  | 329 | 2x50 | |
| MW | | Metal corner - Metallwinkel - Corniere en métal - Angolo di metallo - Metalen hoek - Nurgik |  | 2 | 120x80x40 | |
| NF5 | | Zn nail for roofing felt fillet - Zn nagel für dachpappenleiste - Pointe pour baguette de fixation feutre bitumeux - Chiodi x carta bituminosa x tetto - Spijker(nagel) voor asfaltpapier afdektijst - Papiilistunael |  | 28 | 2x40 | |
| BM | | Beam holder - Balkenhalter - Support en u galvanisé - Supporto della trave - Balkendrager (gording schoen) - Talaking |  | 12 | 70x125 | |
| | | Fascia sheet corner - Eckprofil - Profil d'habillage de rives - Scossalina di protezione dall'acqua per angolo di borbo in legno - Hoekprofiel - Räästapleki nurk |  | 4 | | |

Art. Nr. 4425919

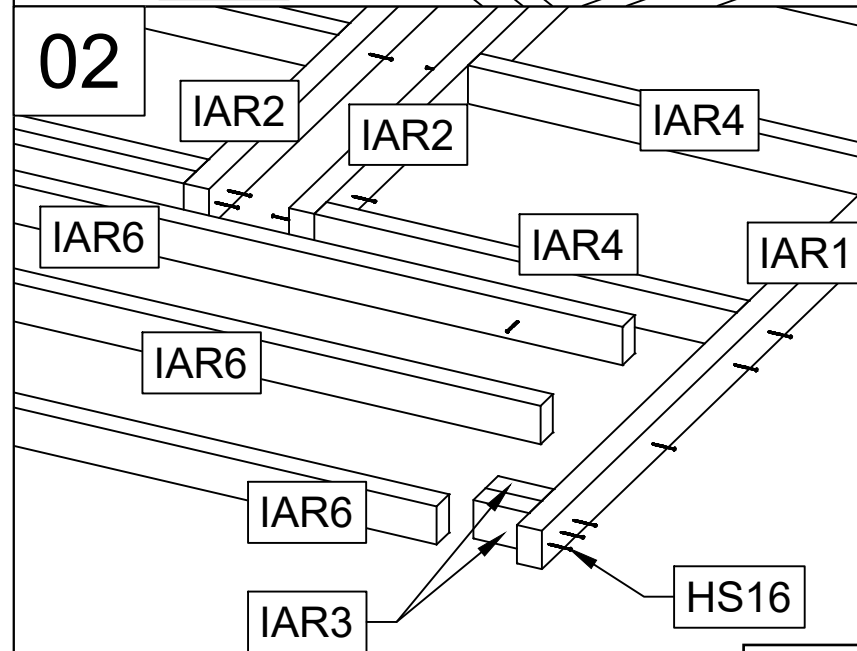


28.10.2020

01

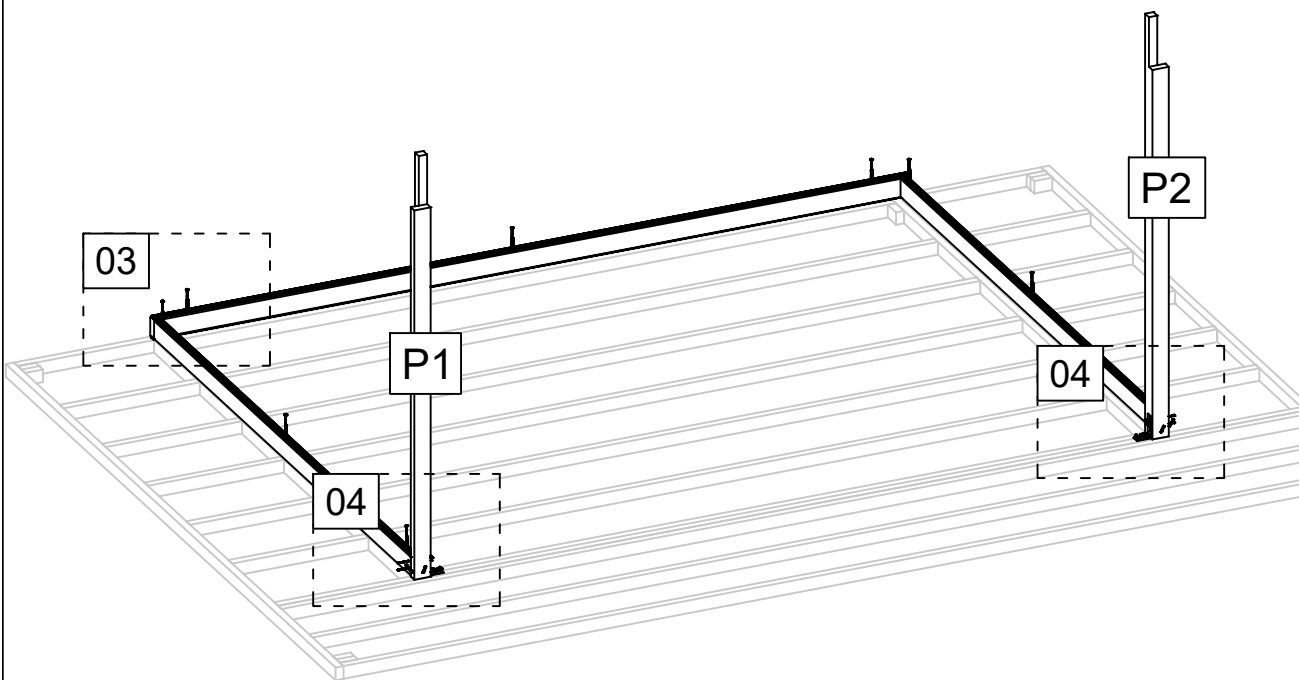


02

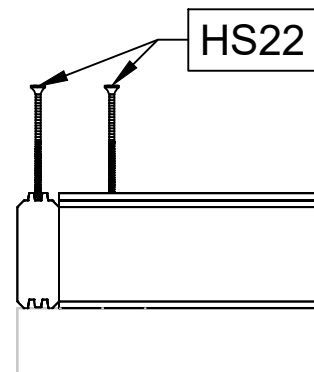


10/26

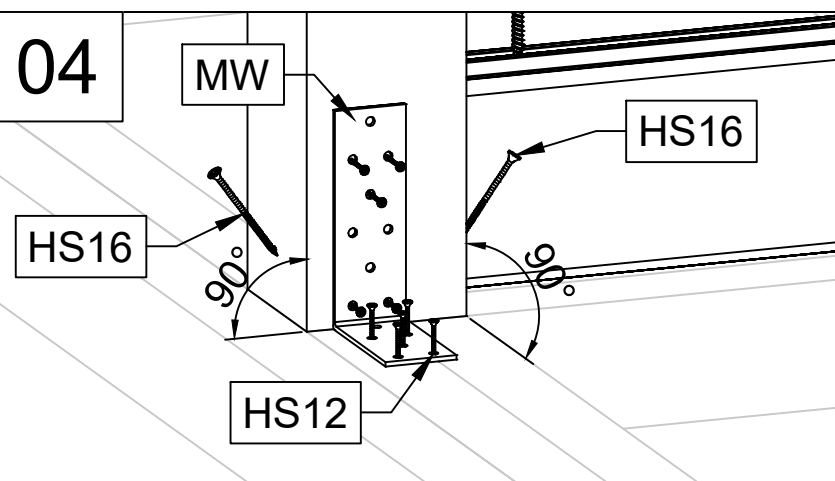
Art. Nr. 4425919



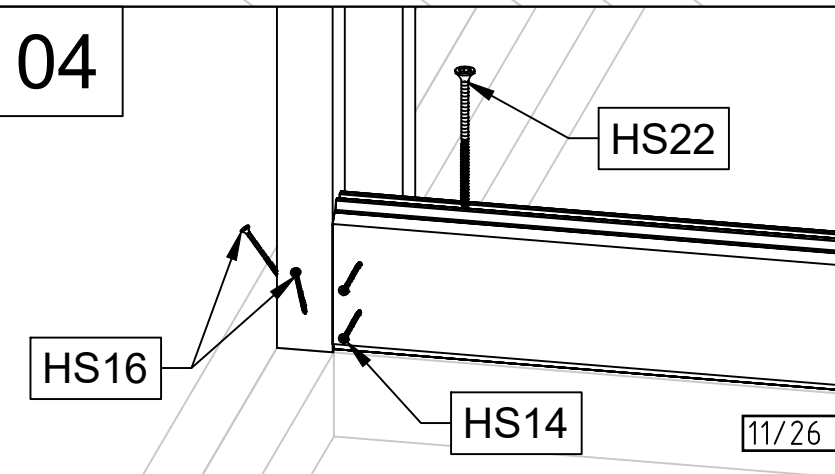
03



04



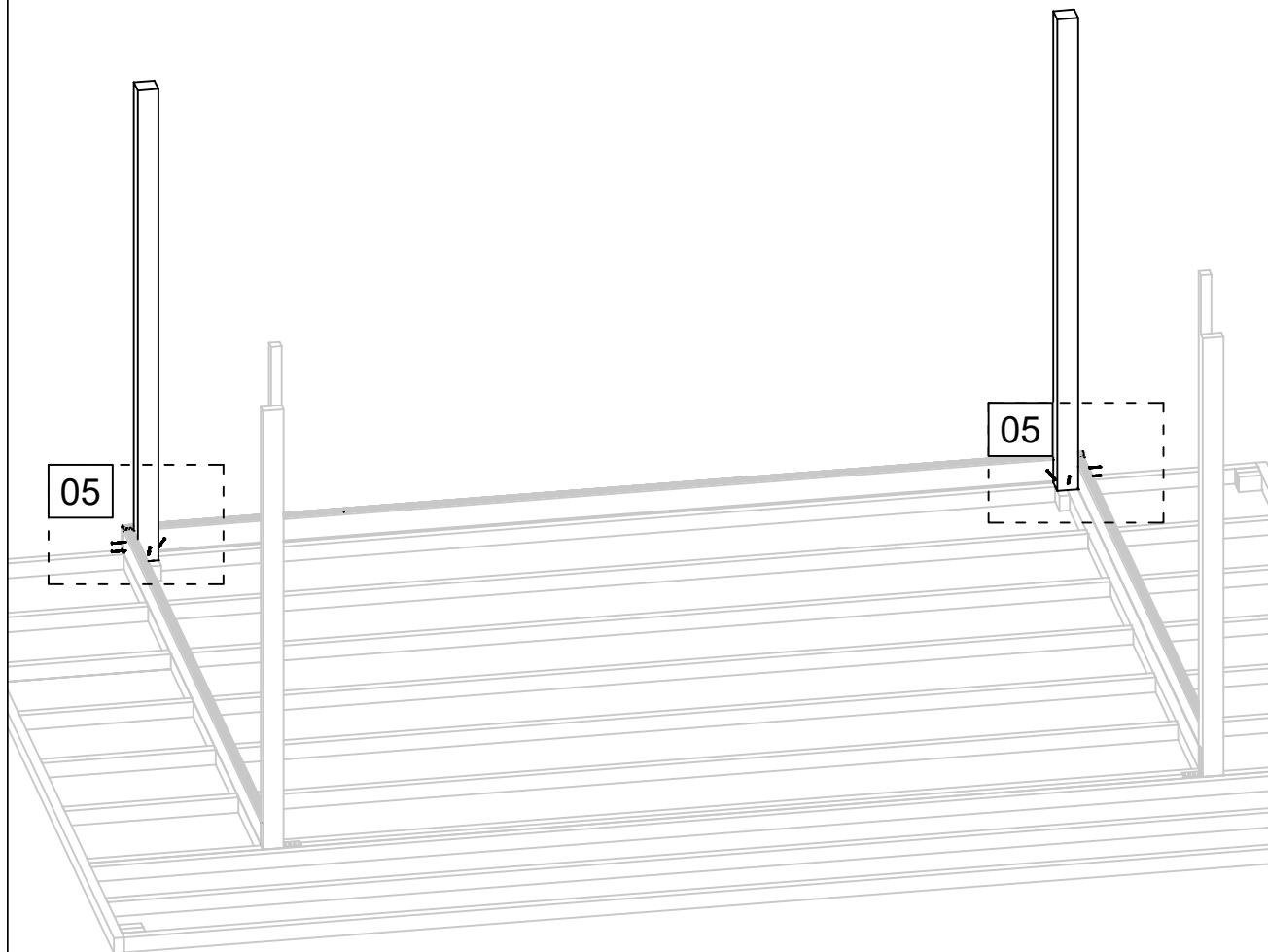
04



28.10.2020

11/26

Art. Nr. 4425919

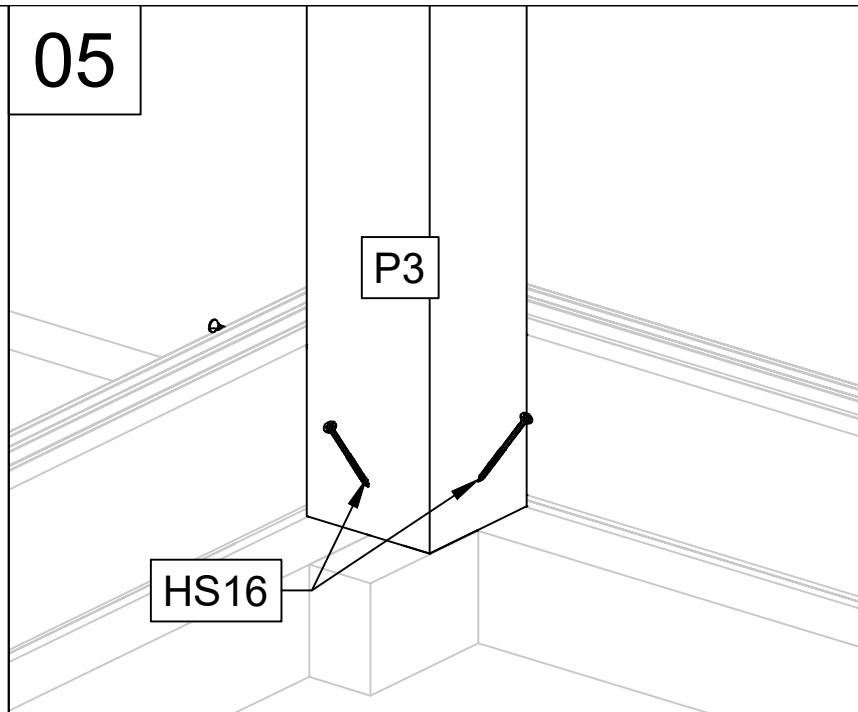


05

05

28.10.2020

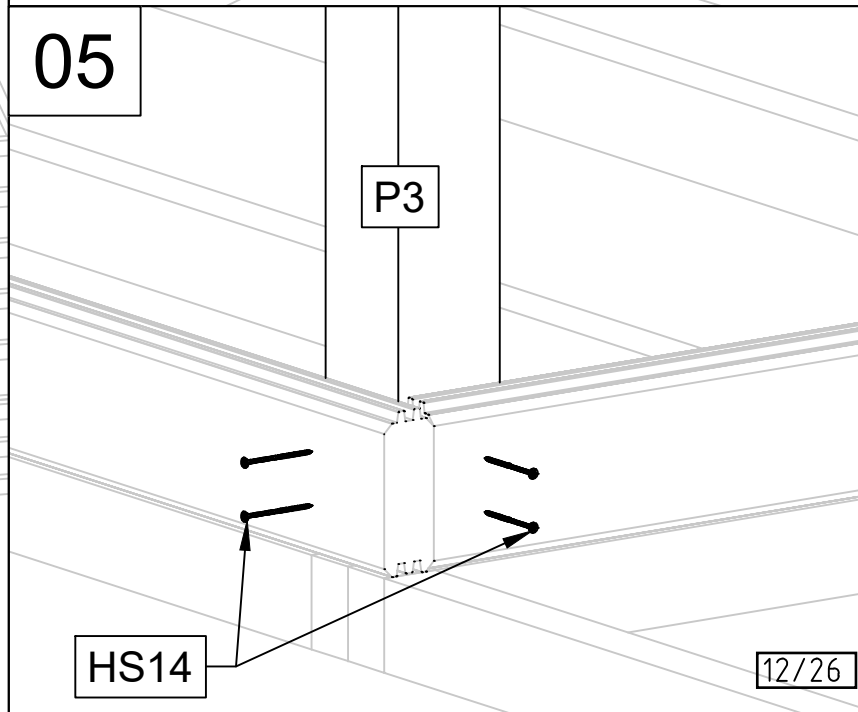
05



P3

HS16

05

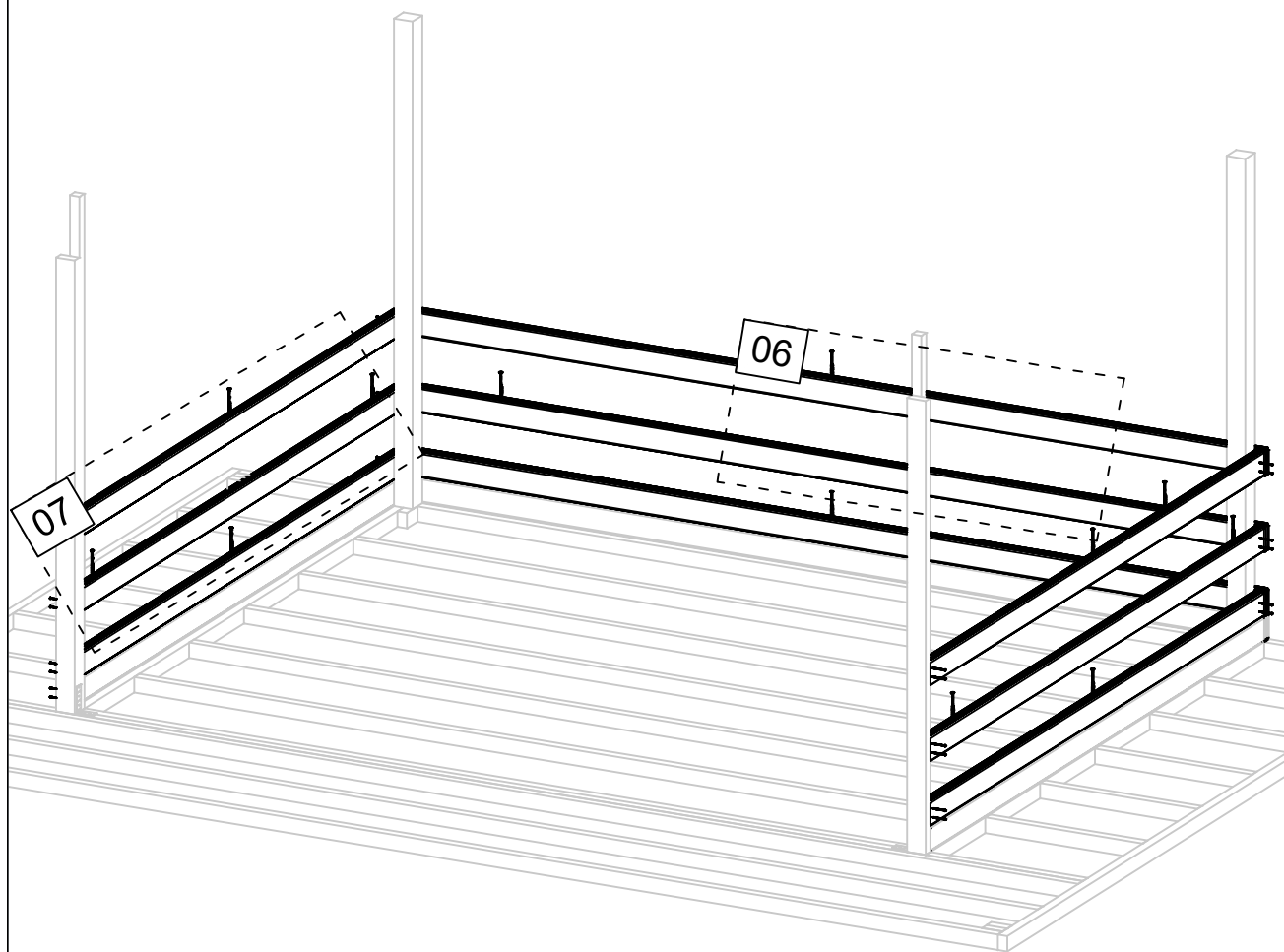


P3

HS14

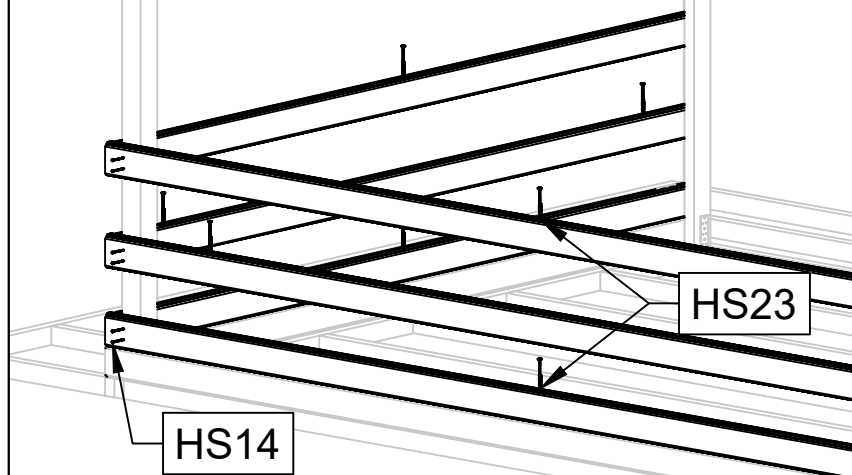
12/26

Art. Nr. 4425919

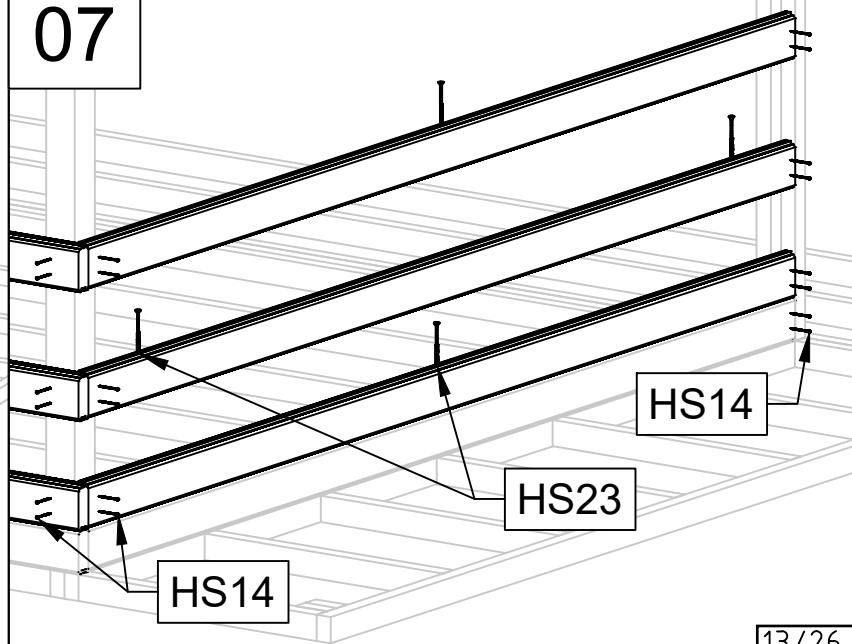


28.10.2020

06

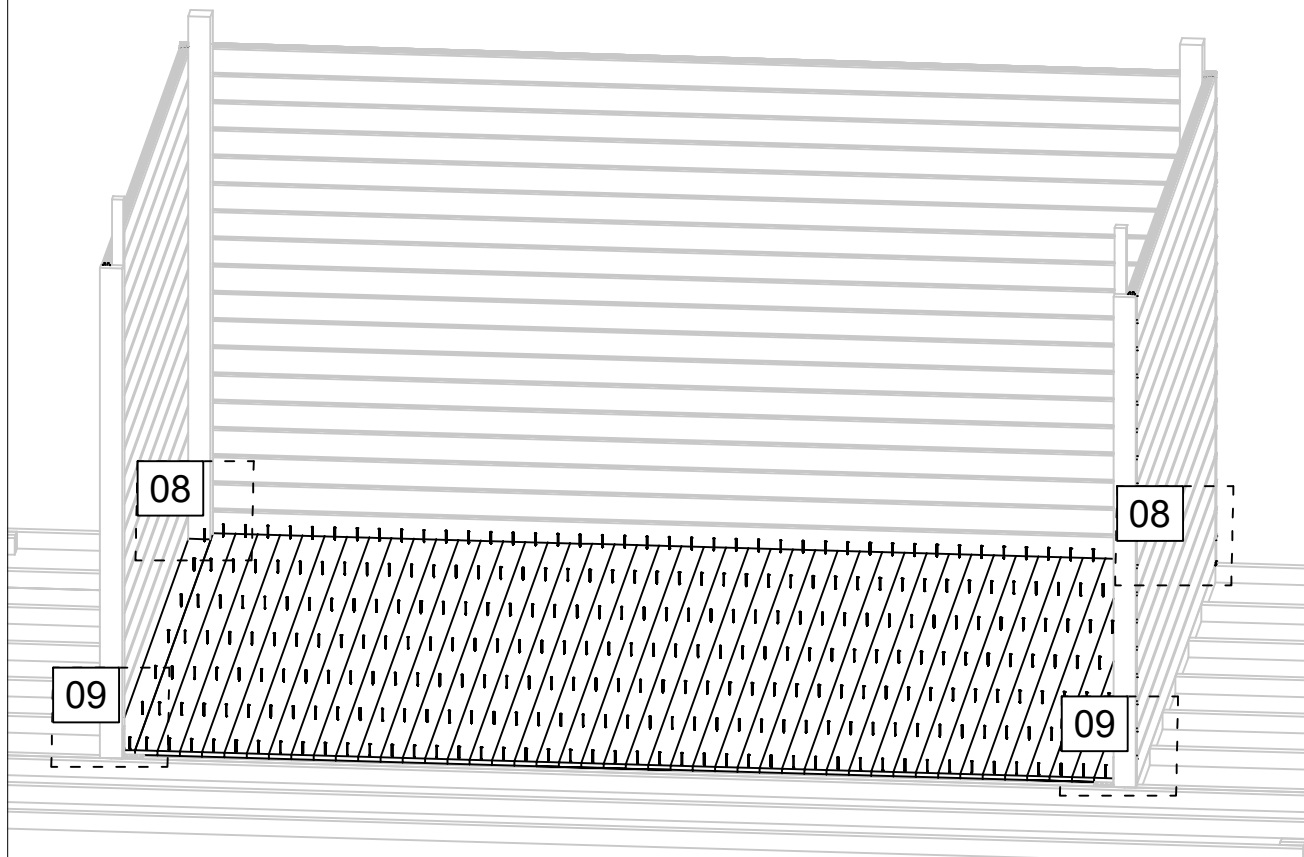


07

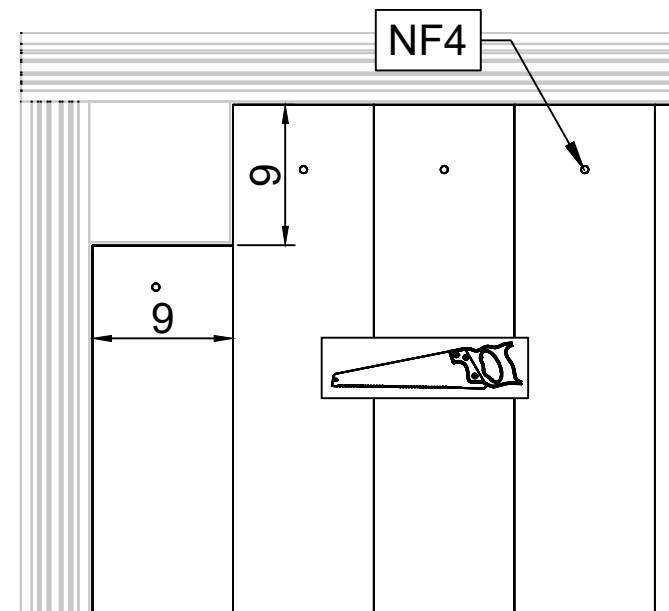


13/26

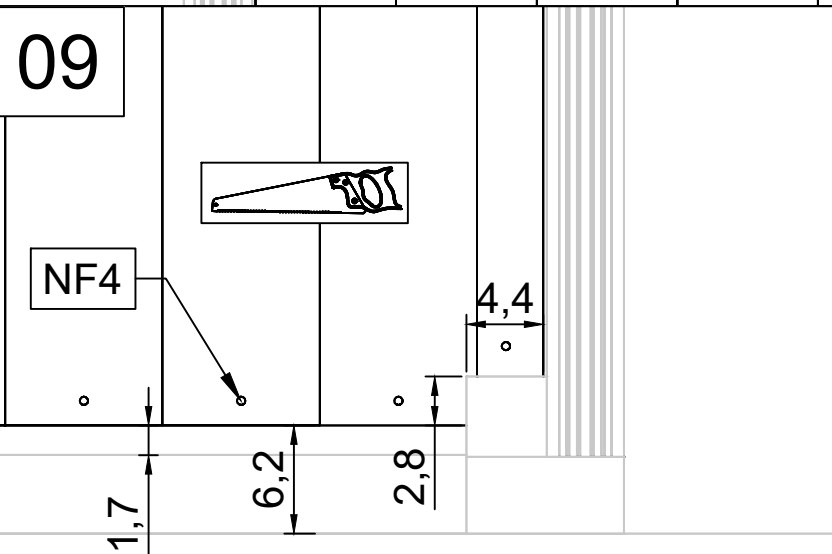
Art. Nr. 4425919



08



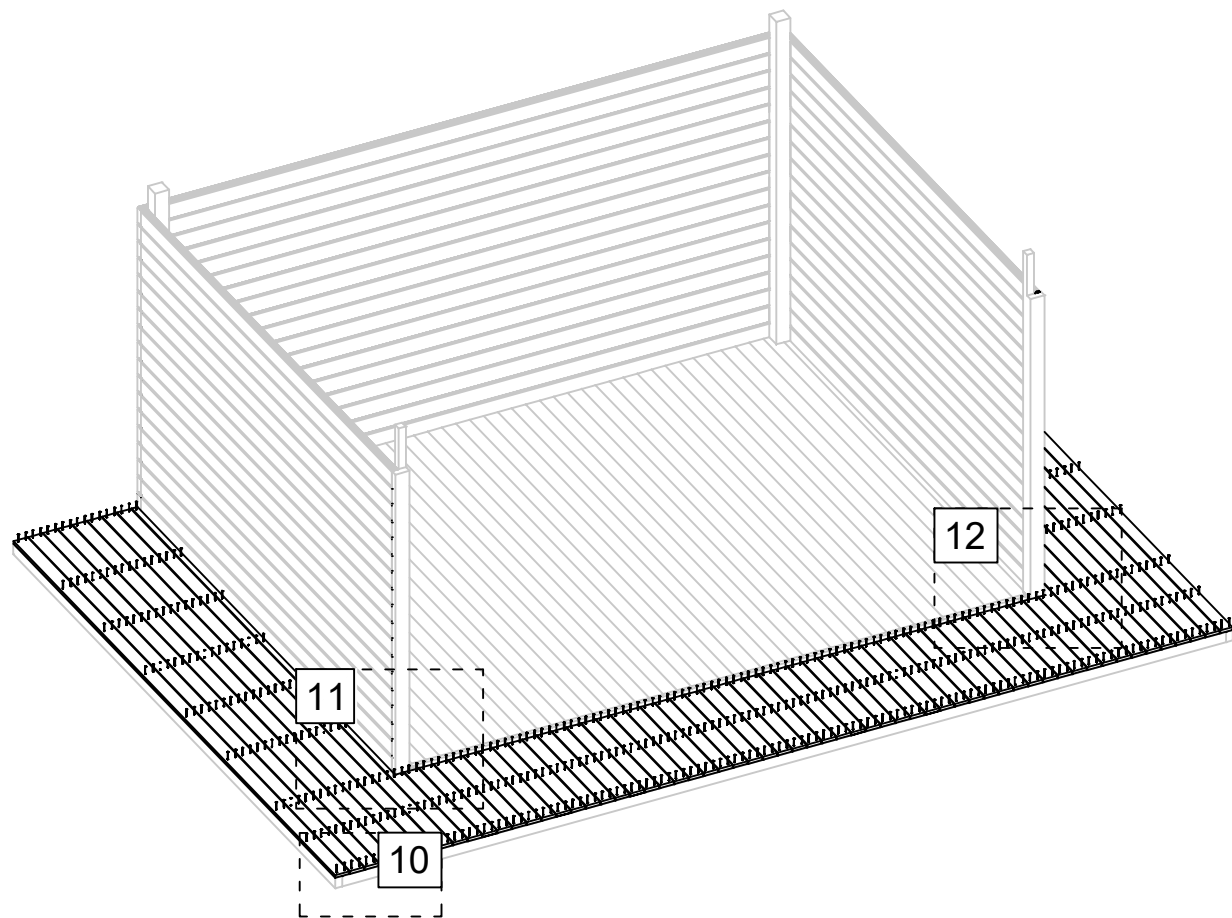
09



28.10.2020

14/26

Art. Nr. 4425919



10

NF3

0,5 0,5

11

NF3

0,5 0,5

12

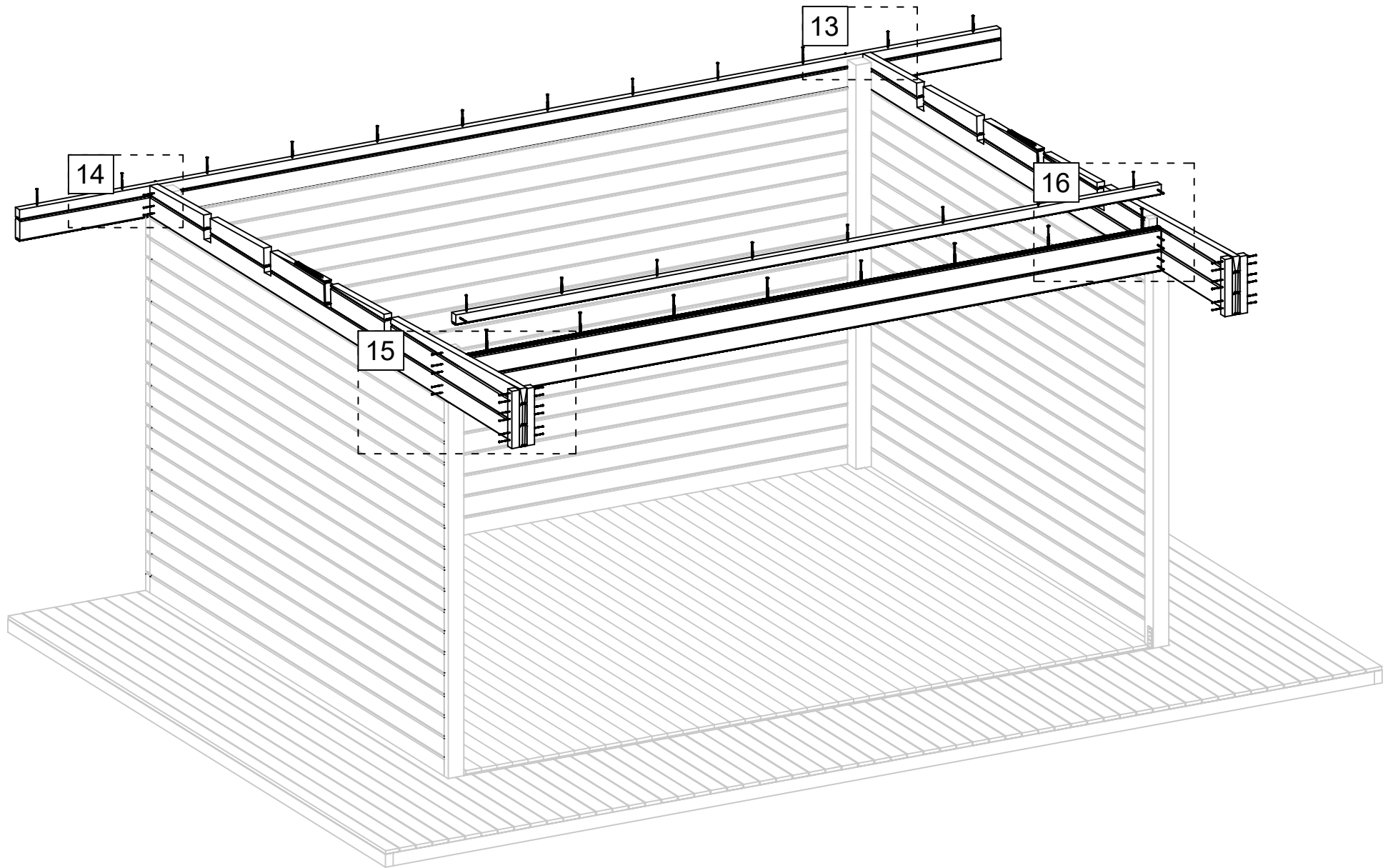
NF3

0,5 0,5

28.10.2020

15/26

Art. Nr. 4425919

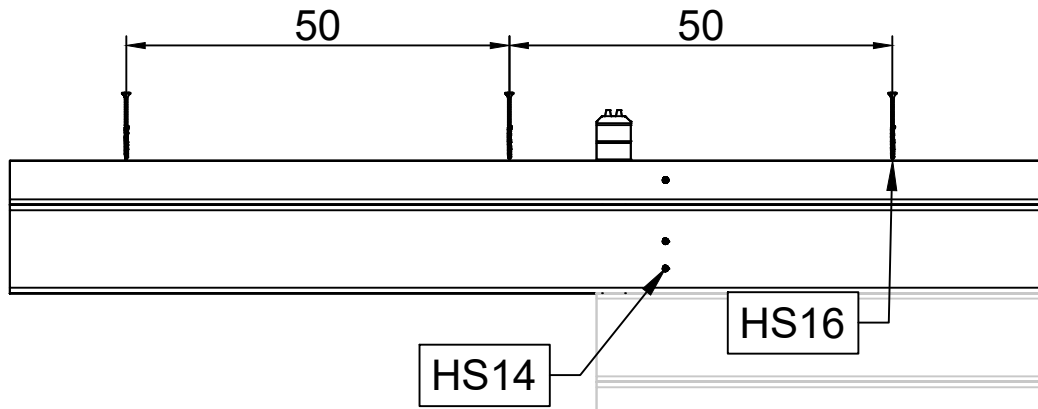


28.10.2020

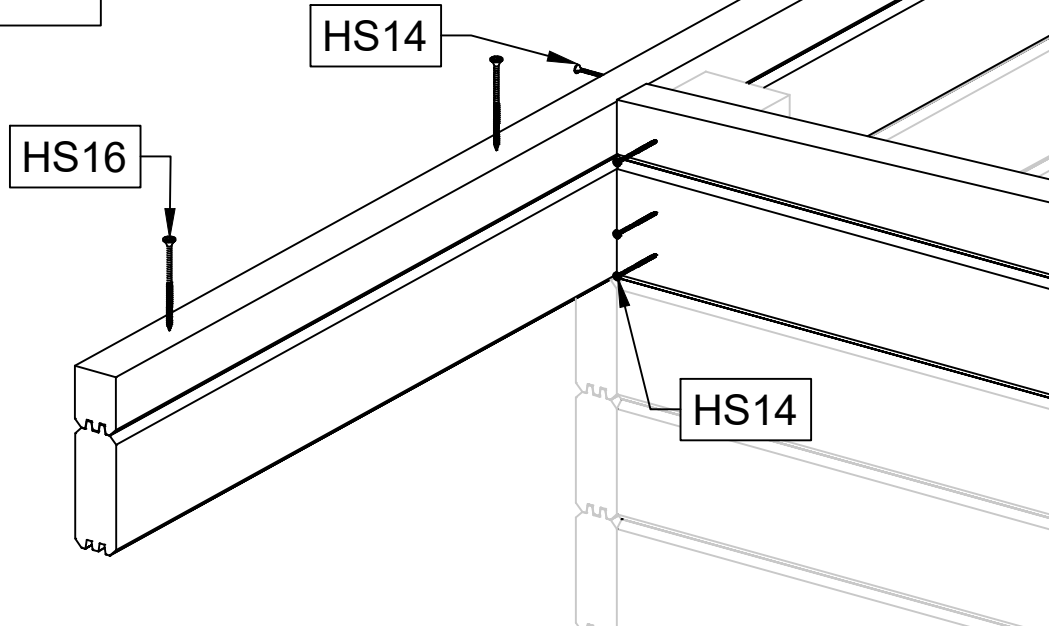
16/26

13

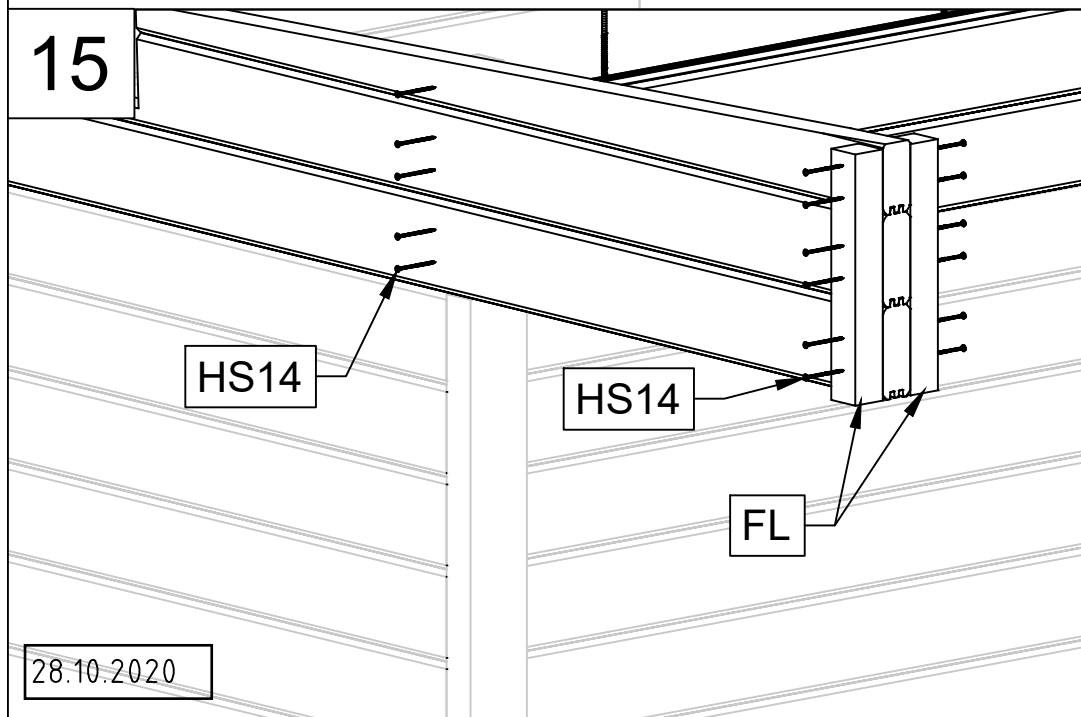
Art. Nr. 4425919



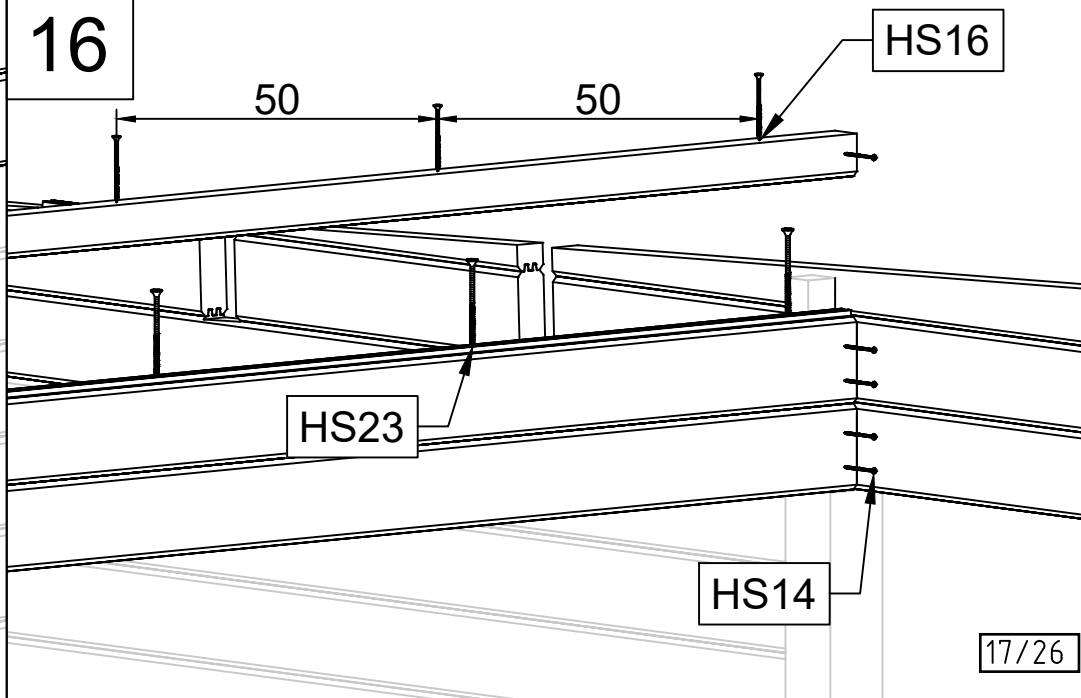
14



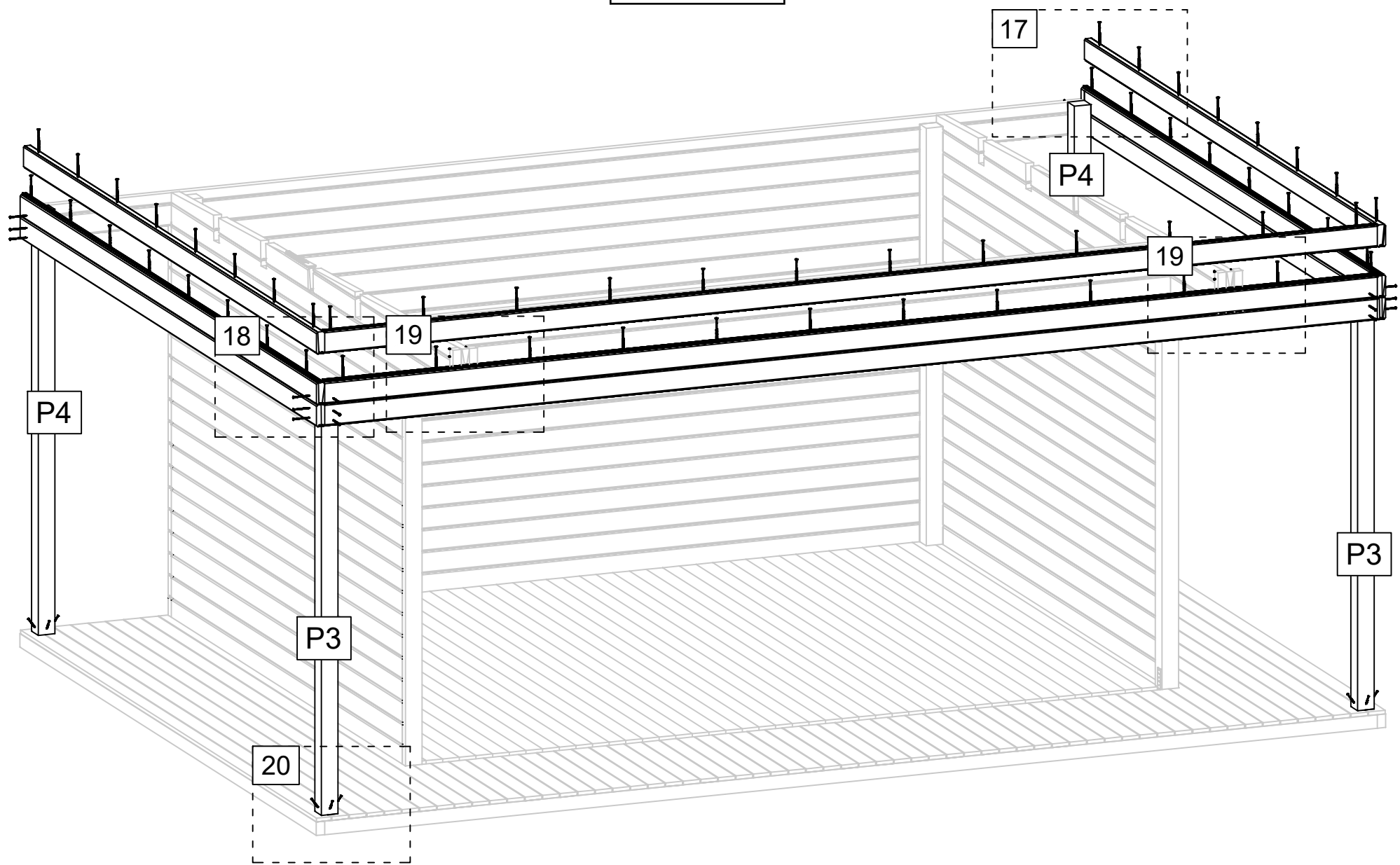
15



16

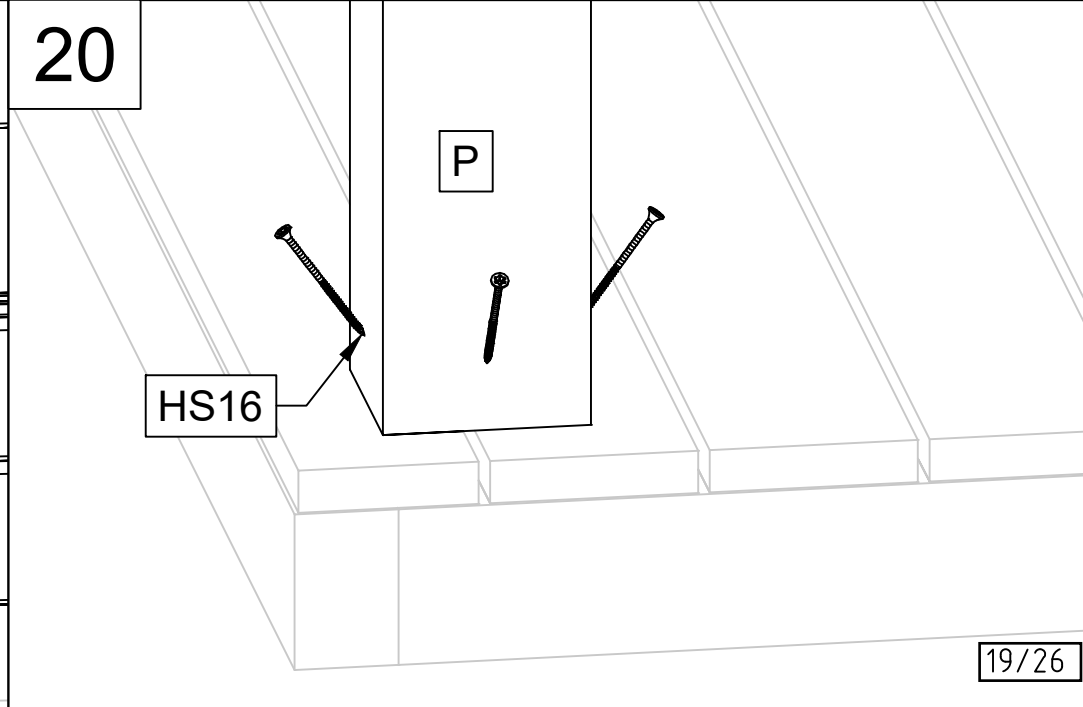
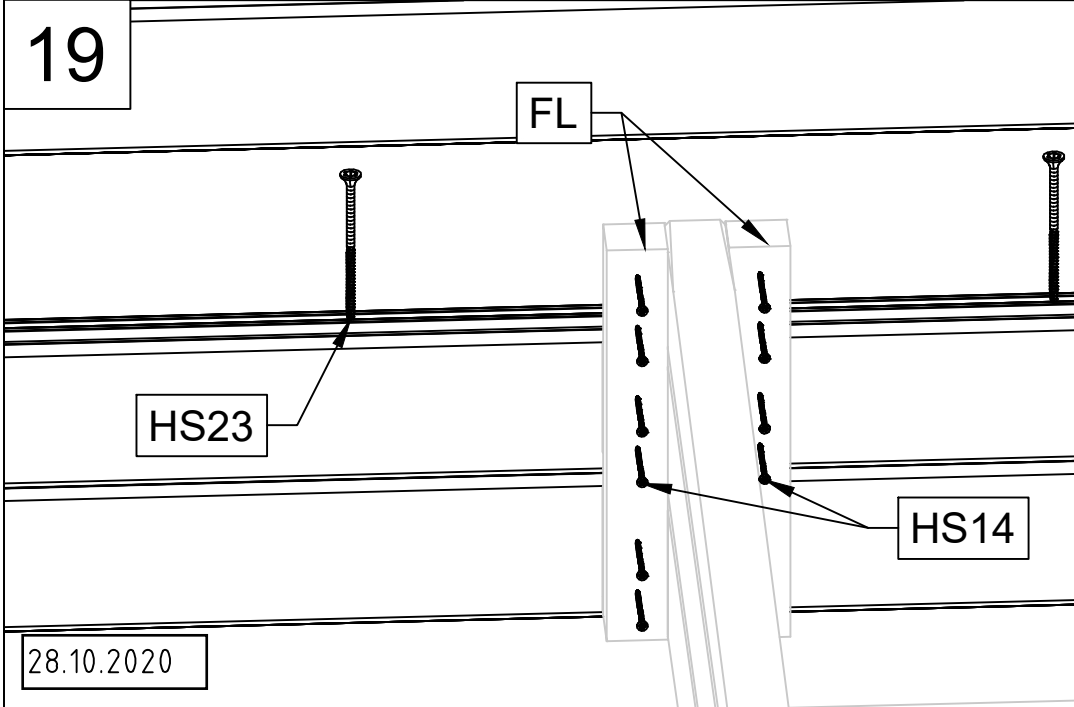
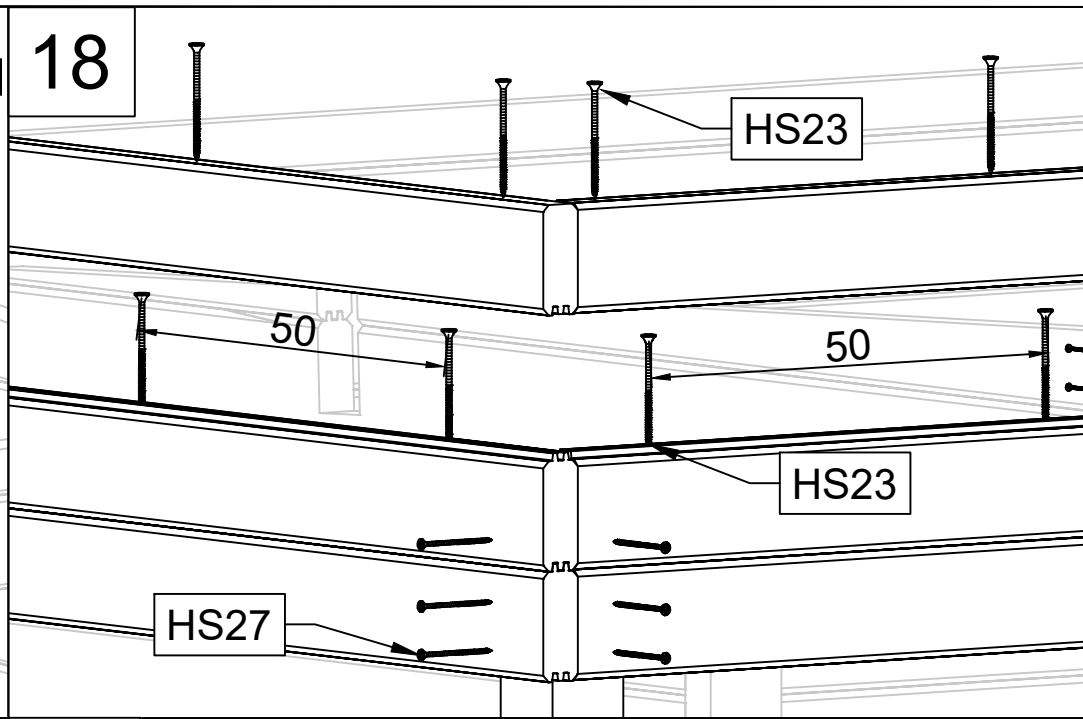
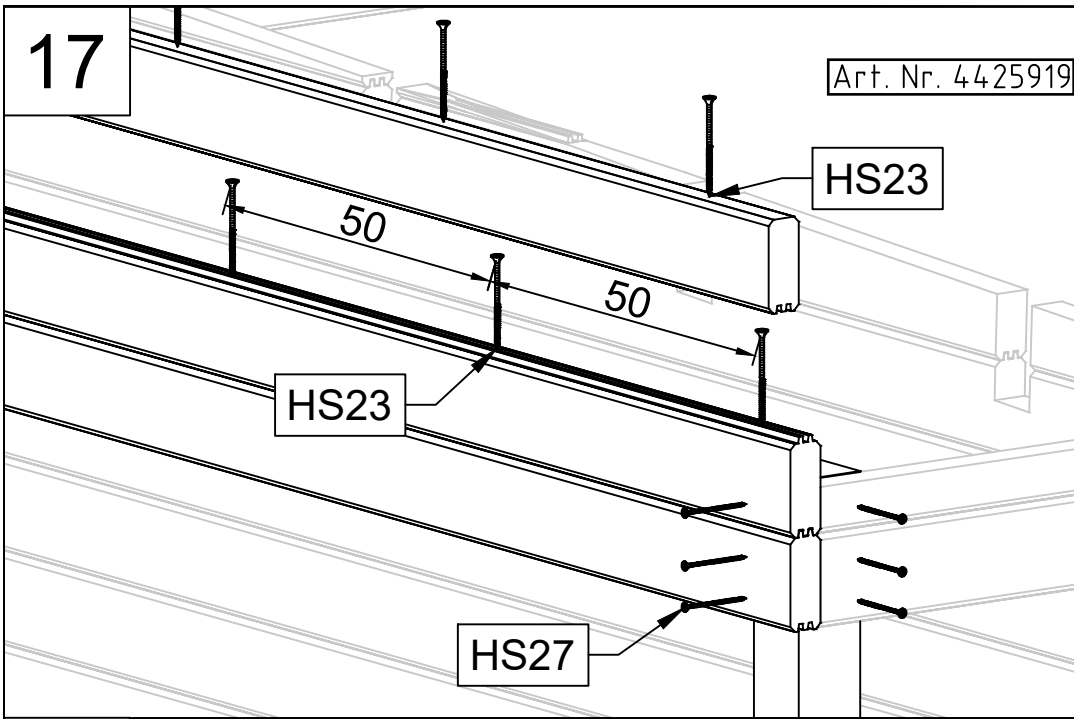


Art. Nr. 4425919

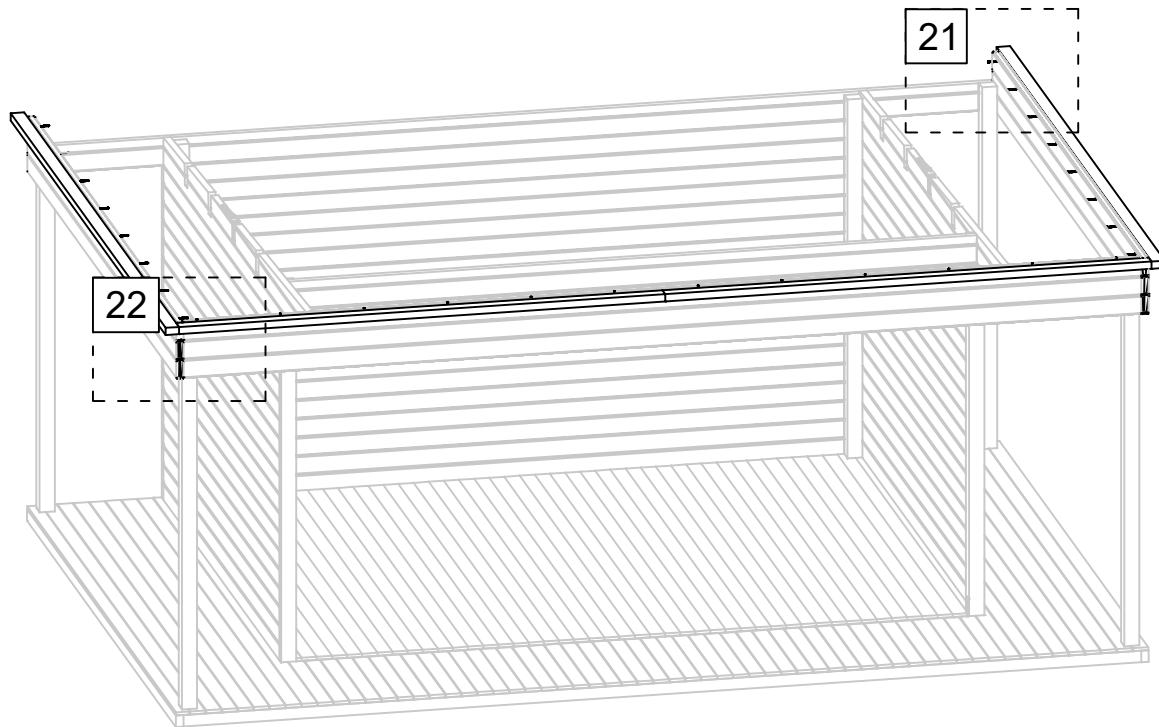


28.10.2020

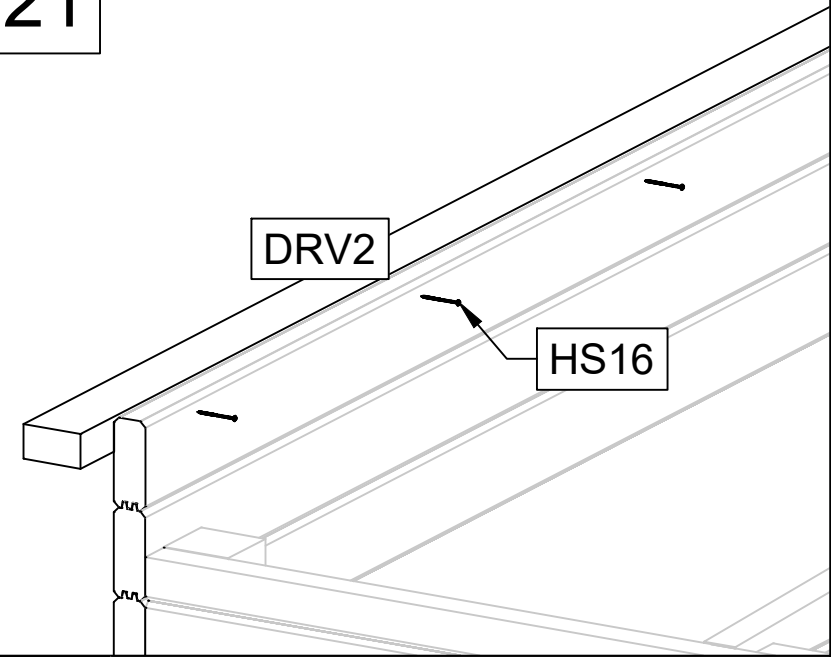
18/26



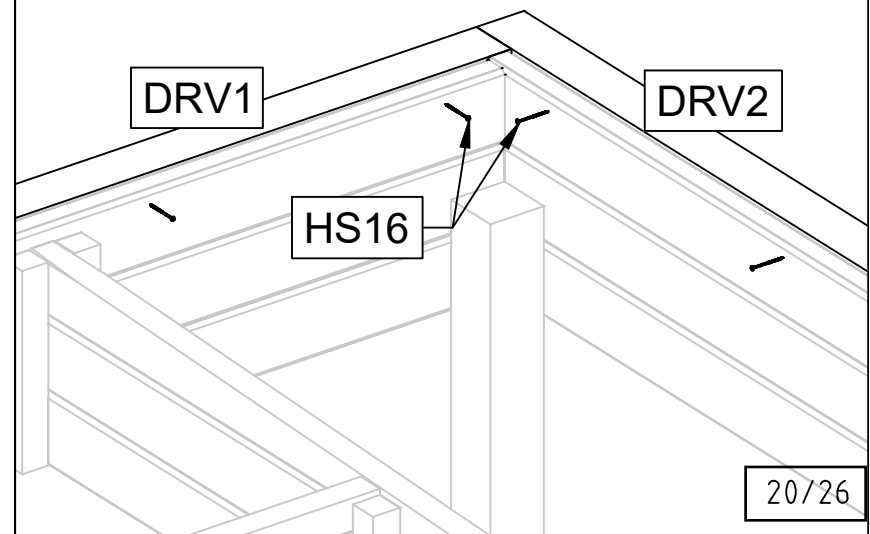
Art. Nr. 4425919



21



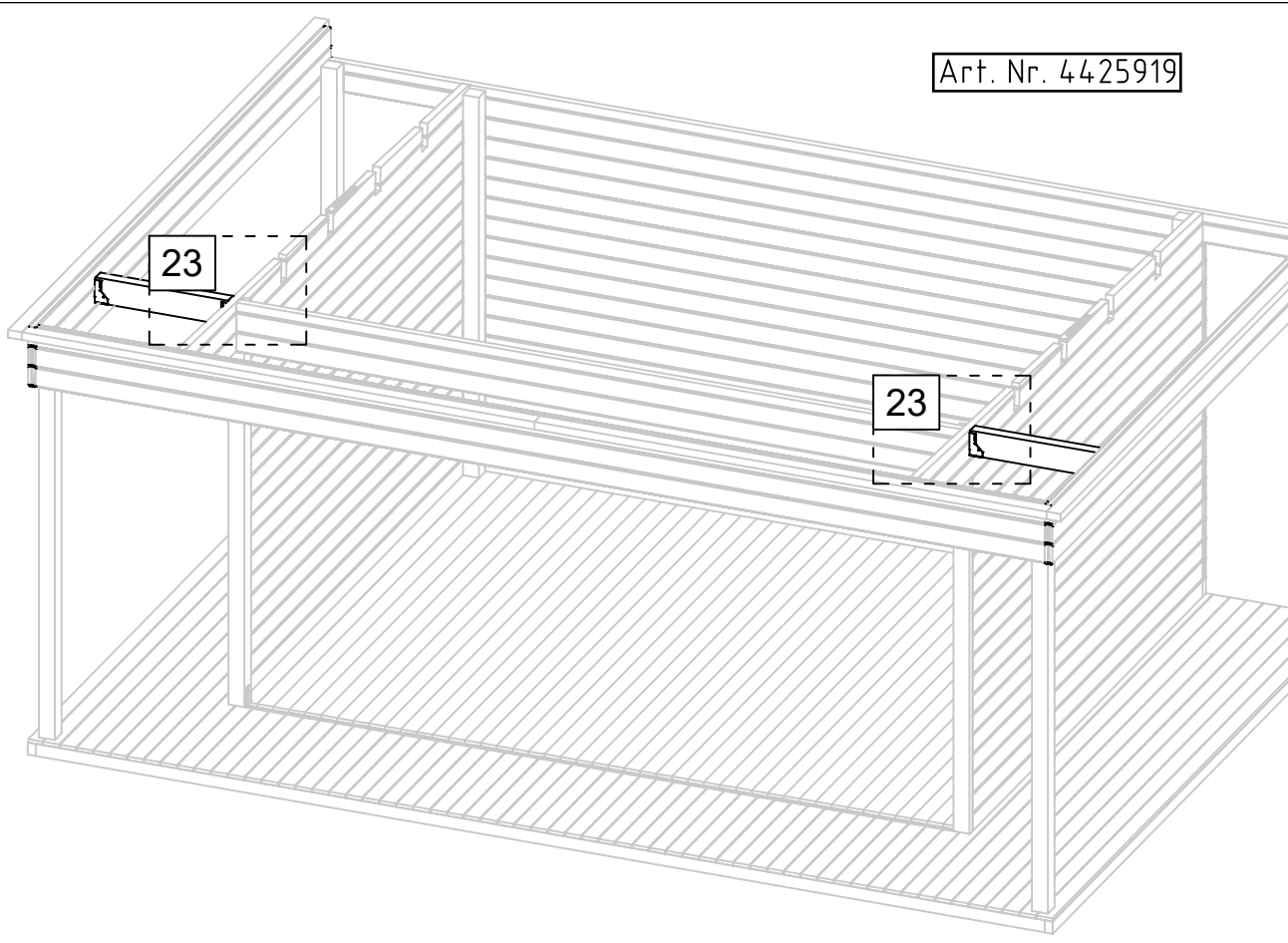
22



28.10.2020

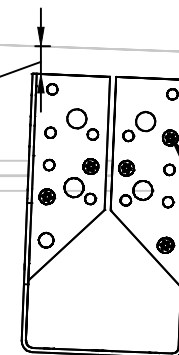
20/26

Art. Nr. 4425919

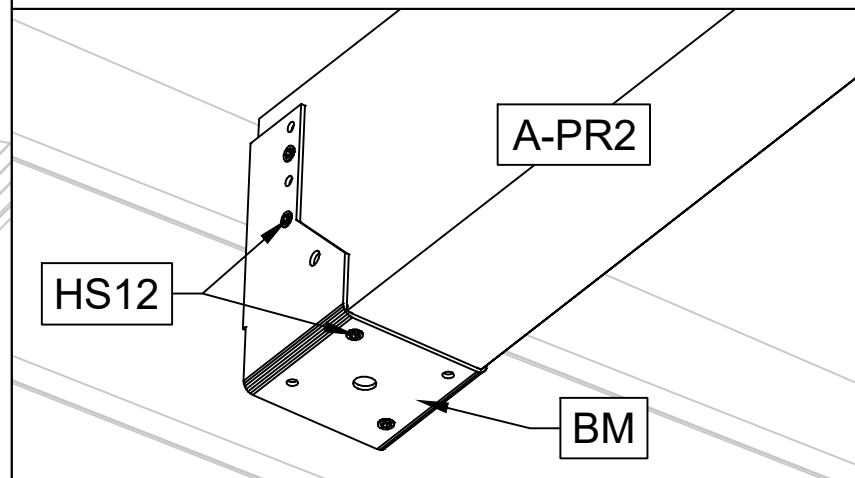


23

≈1,5cm



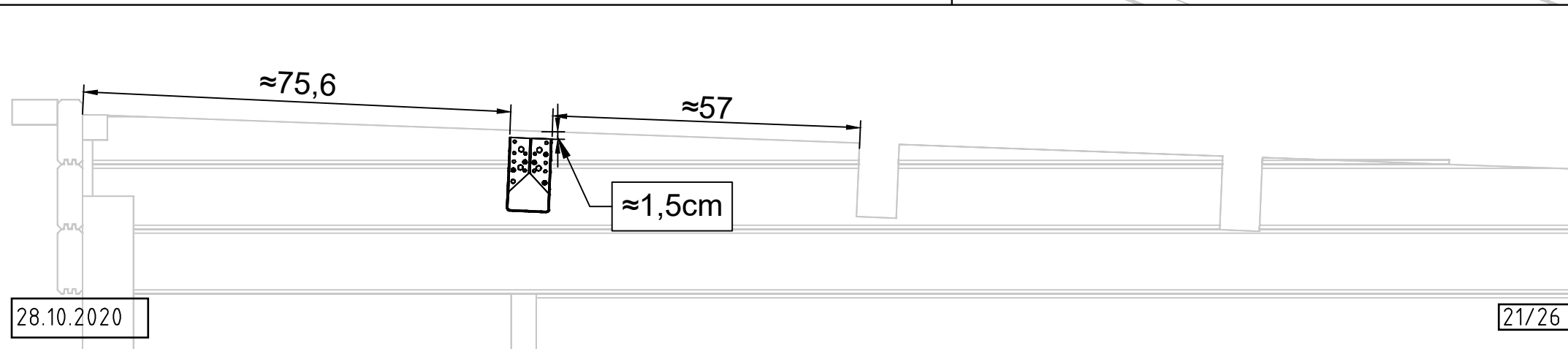
HS12



A-PR2

HS12

BM

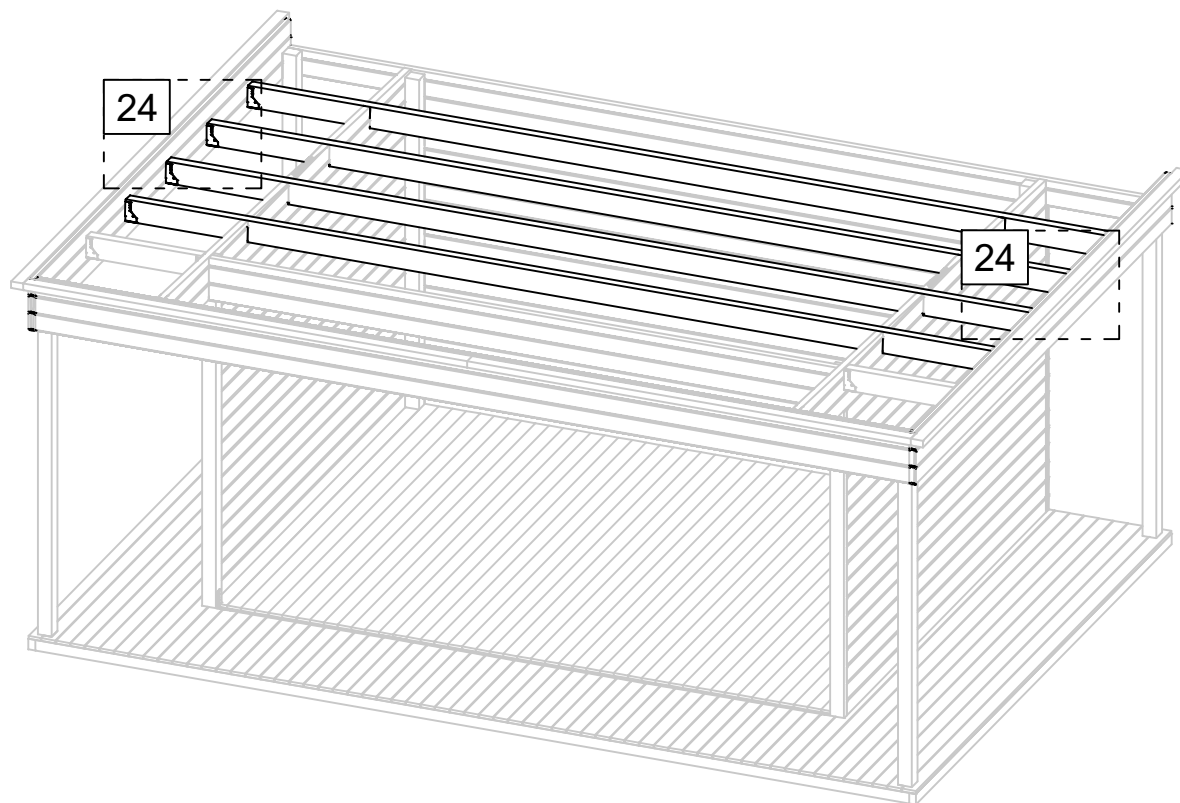


≈75,6

≈57

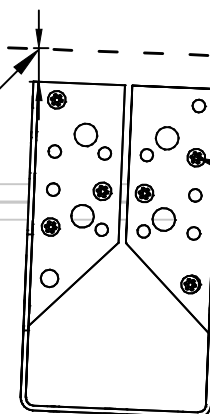
≈1,5cm

Art. Nr. 4425919

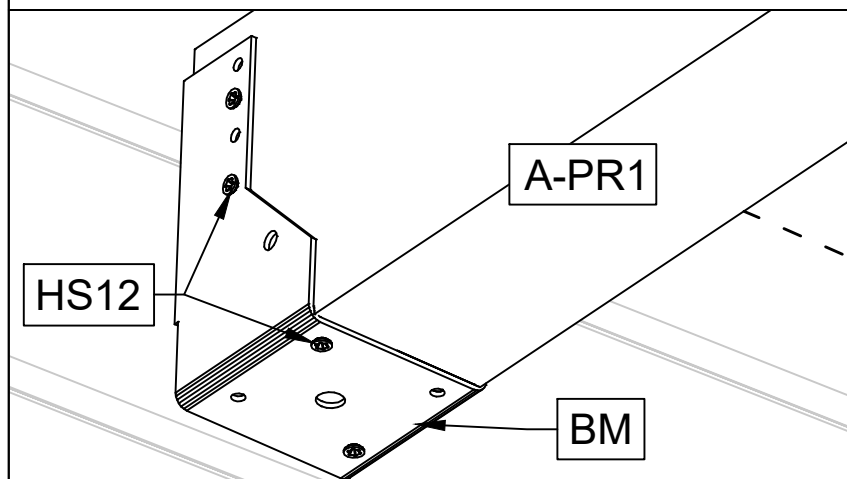


24

≈1,5cm



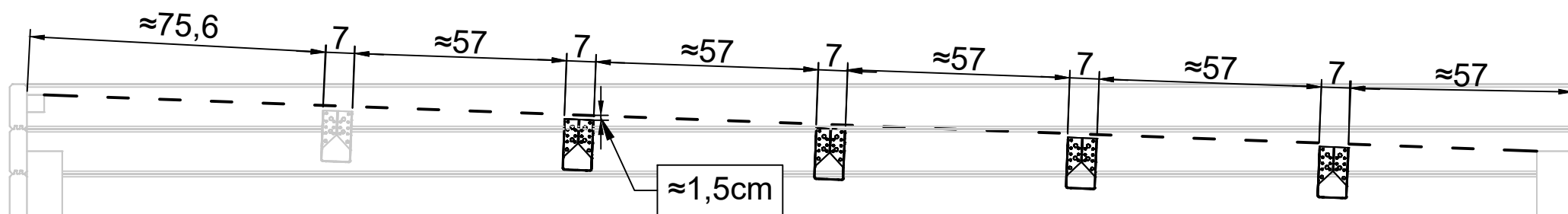
HS12



A-PR1

HS12

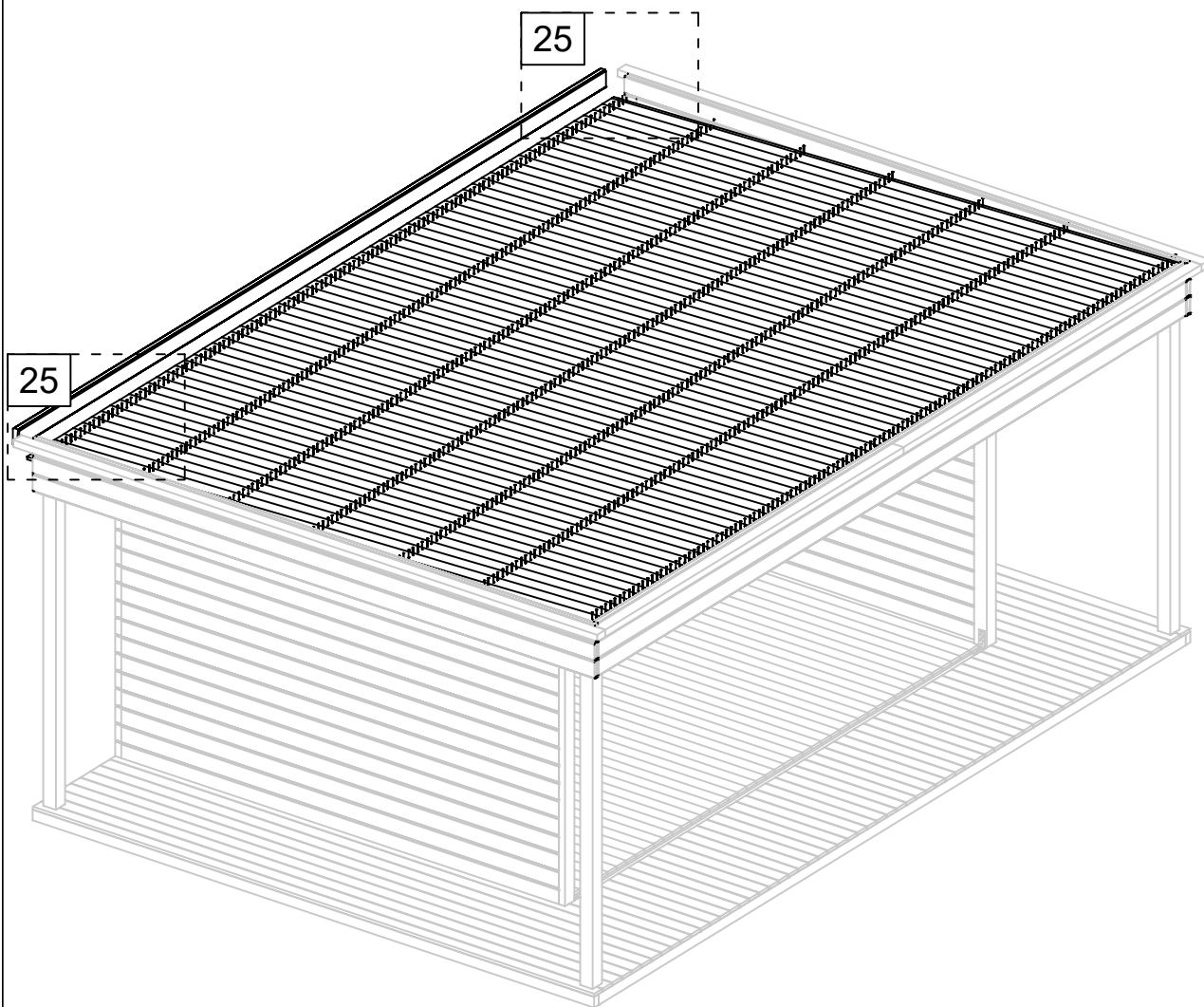
BM



28.10.2020

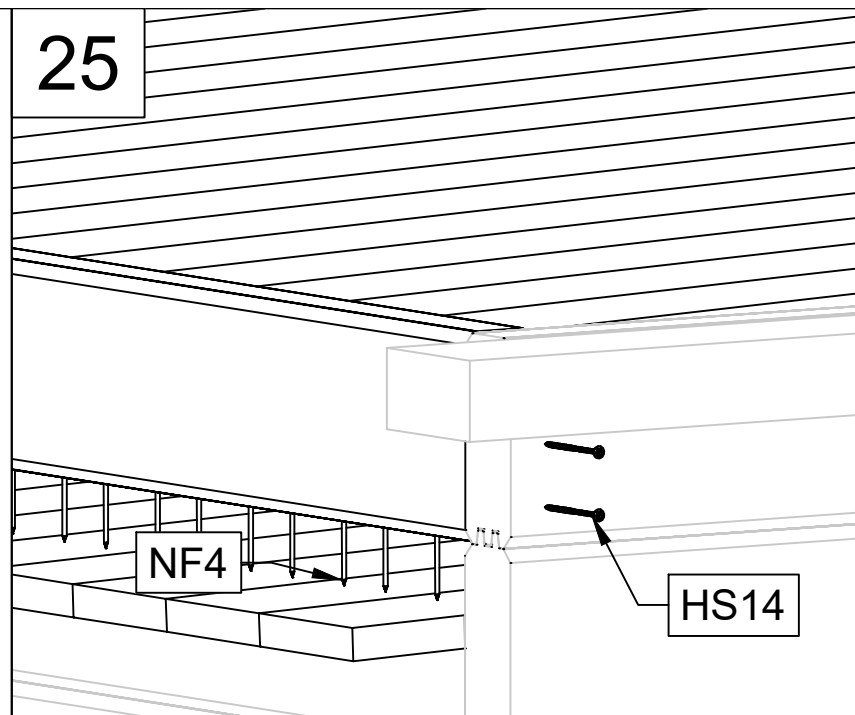
22/26

Art. Nr. 4425919

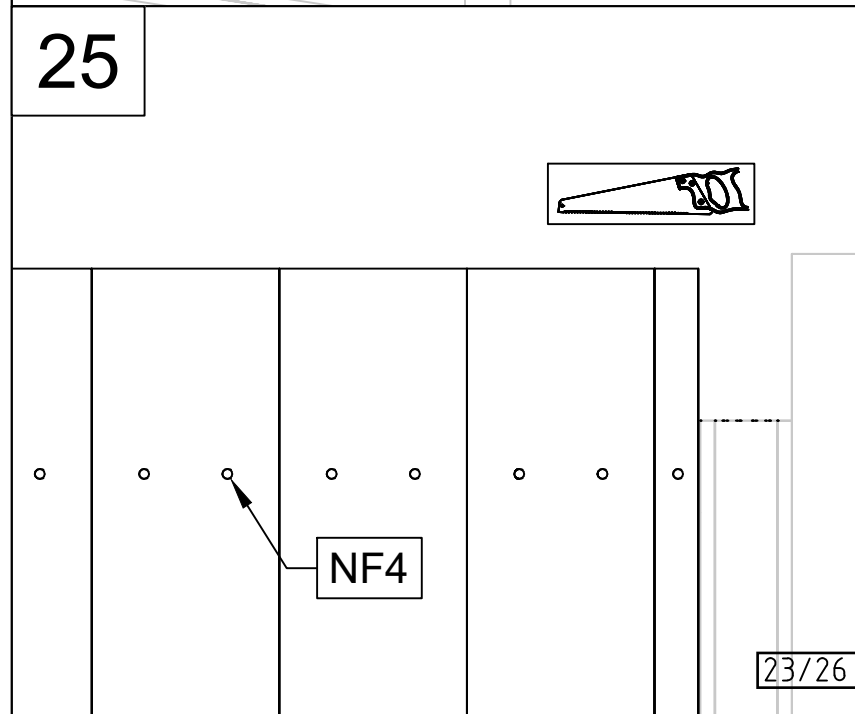


28.10.2020

25

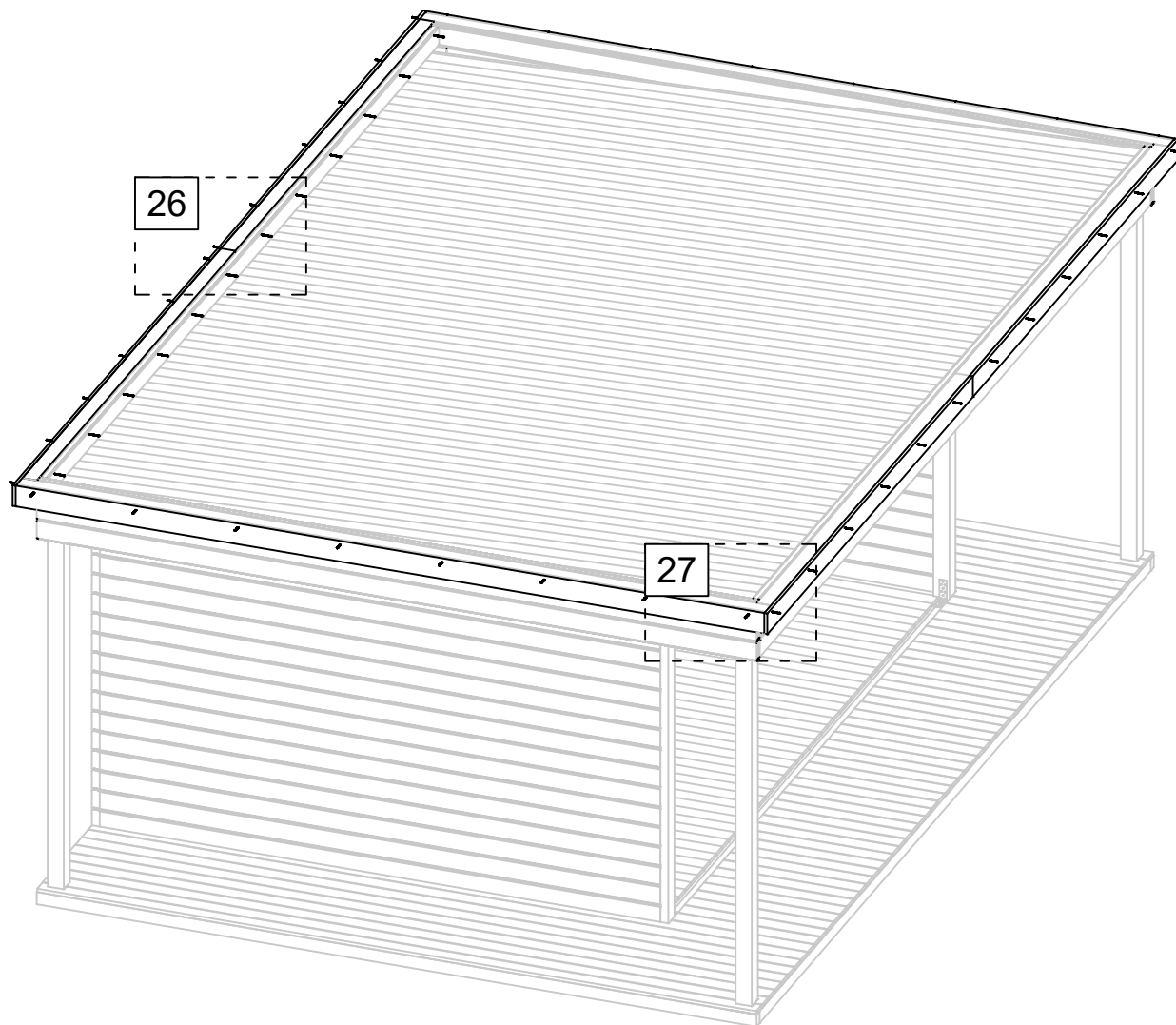


25



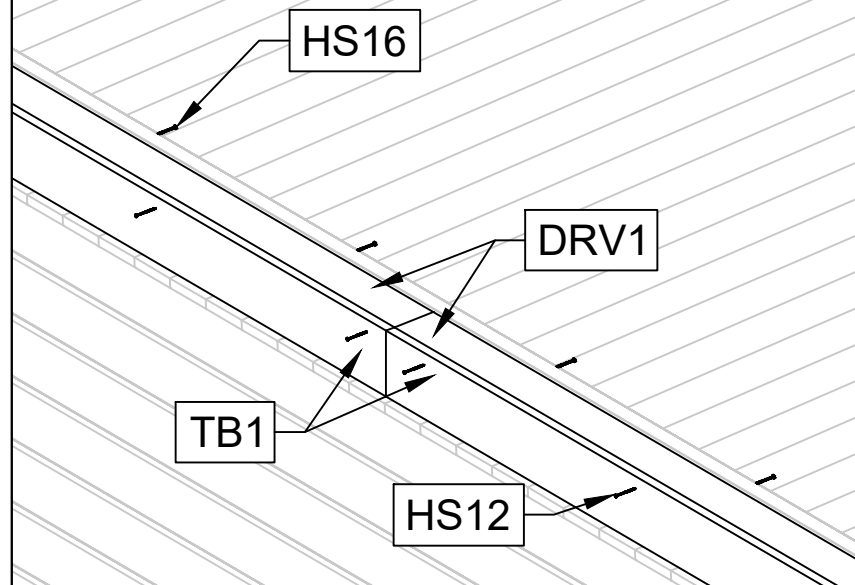
23/26

Art. Nr. 4425919

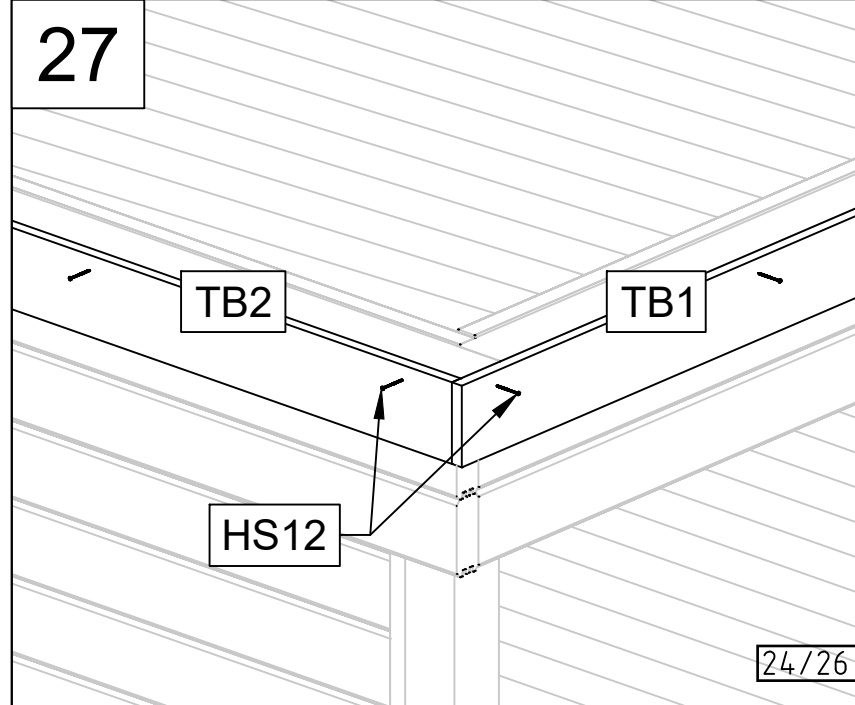


28.10.2020

26

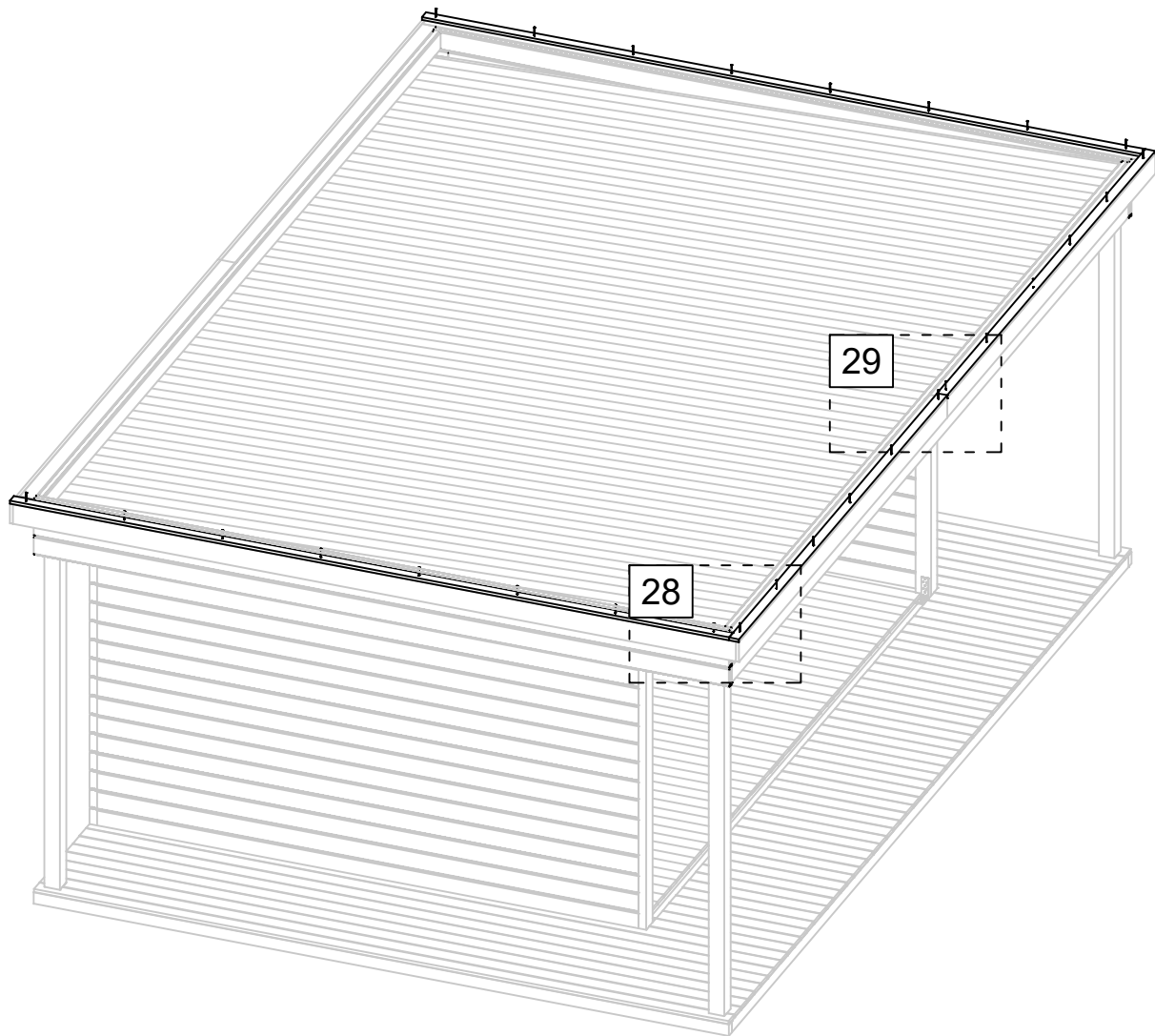


27



24/26

Art. Nr. 4425919



28

NF5

DPL2

DPL1

29

NF5

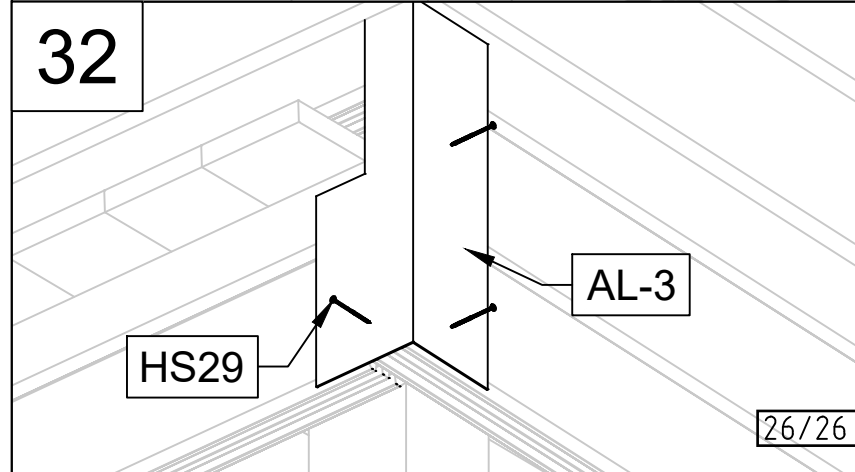
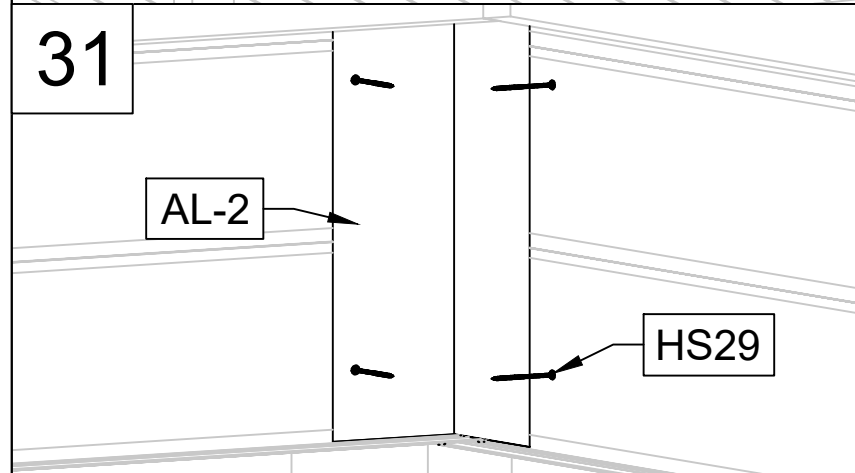
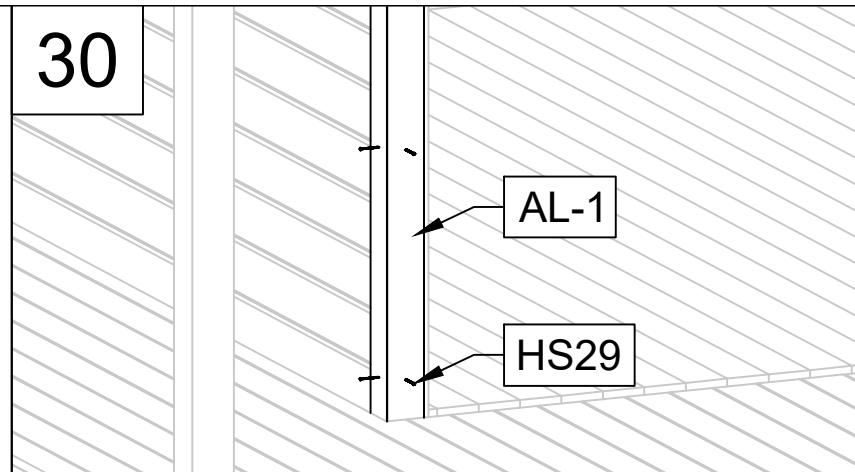
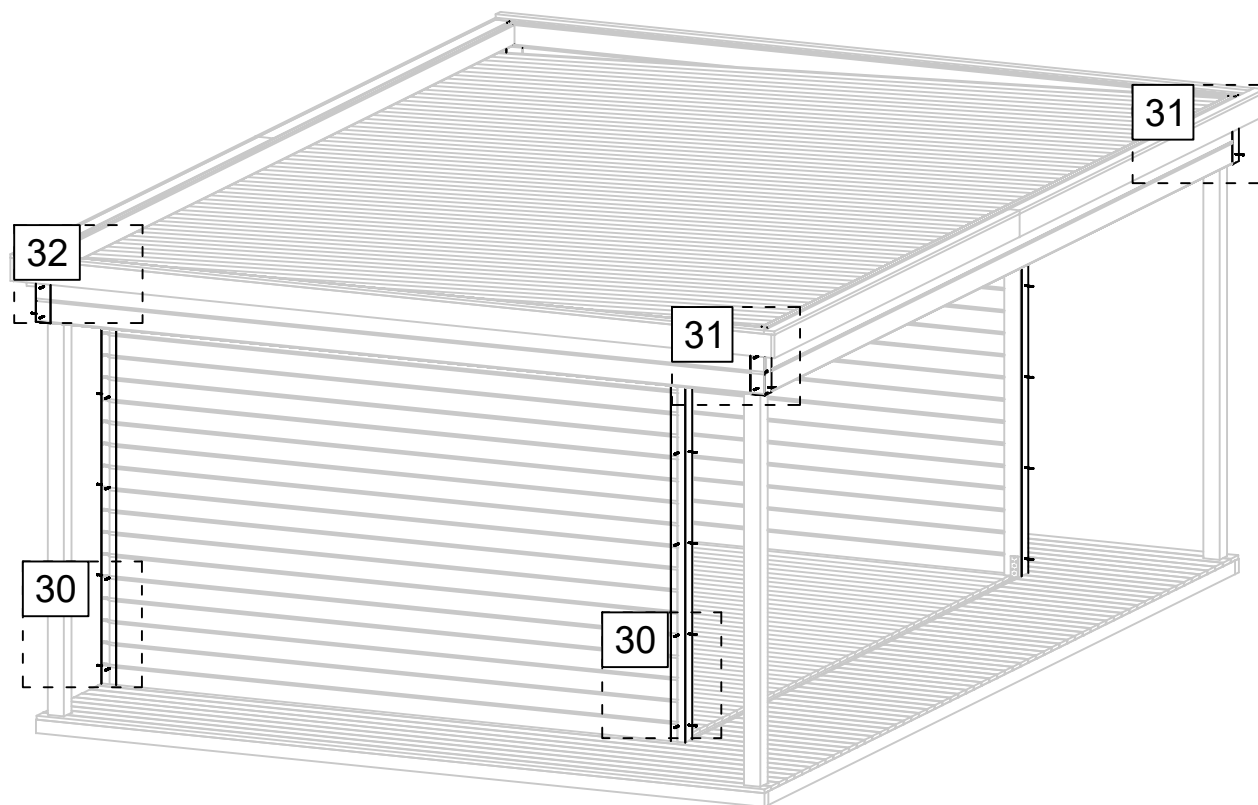
DPL1

DPL1

28.10.2020

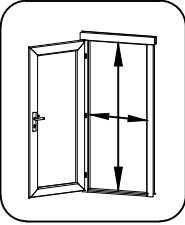
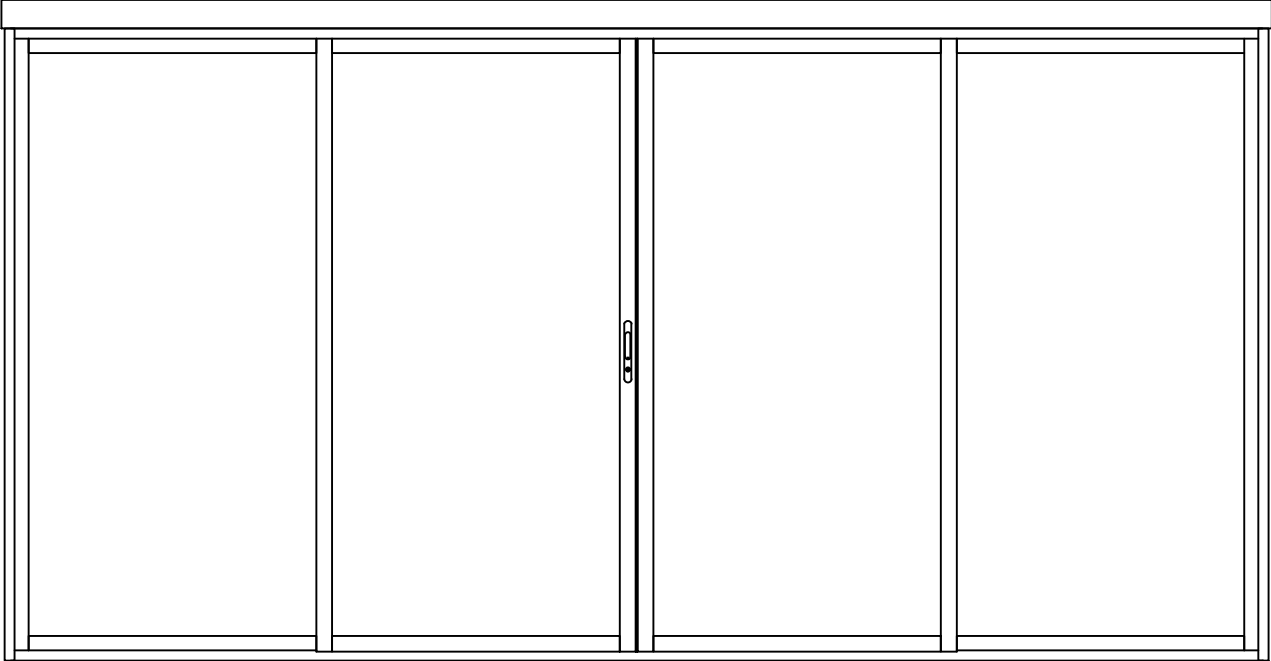


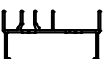
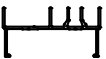
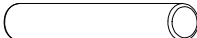
25/26

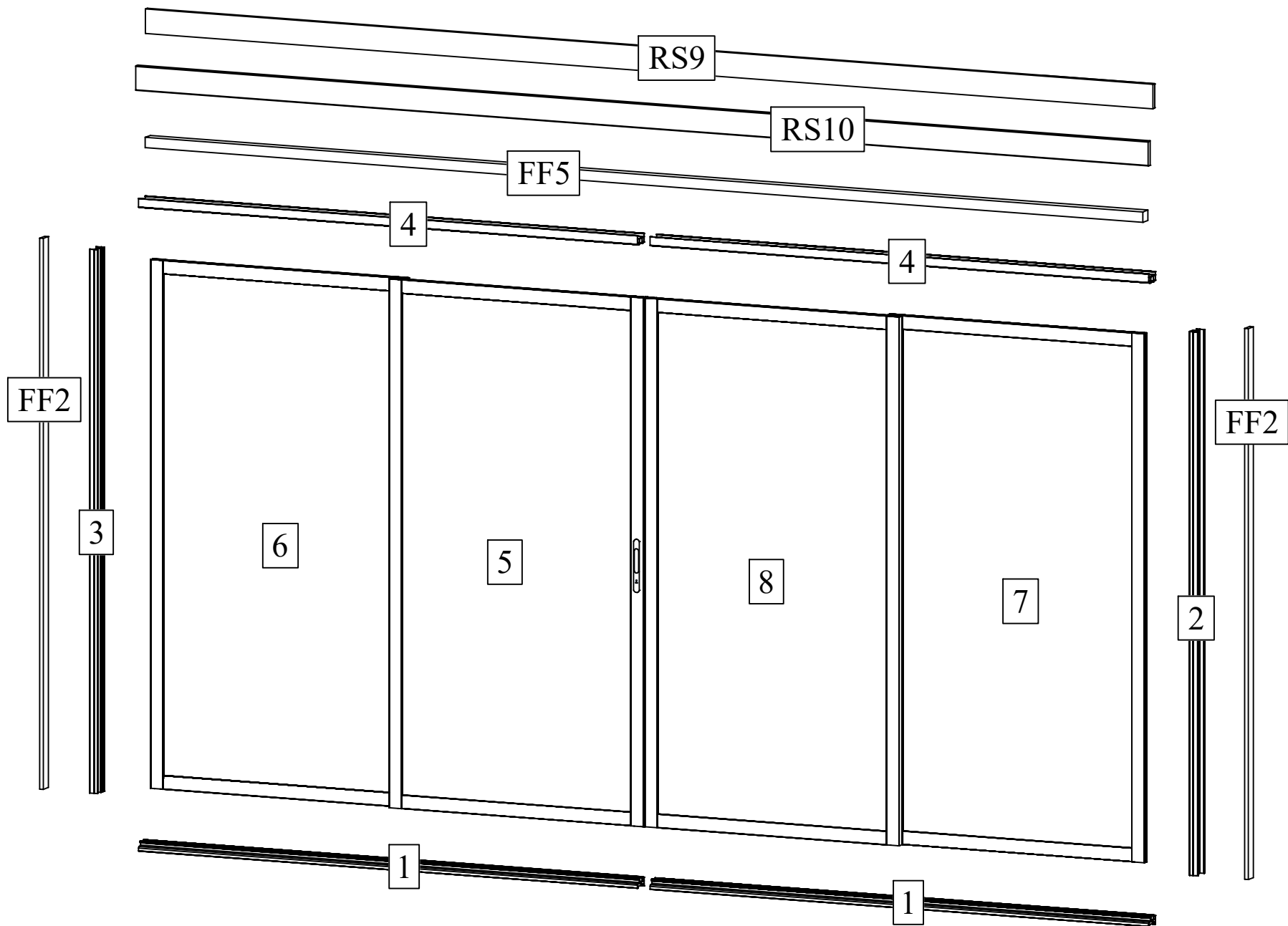
Art. Nr. 4425919

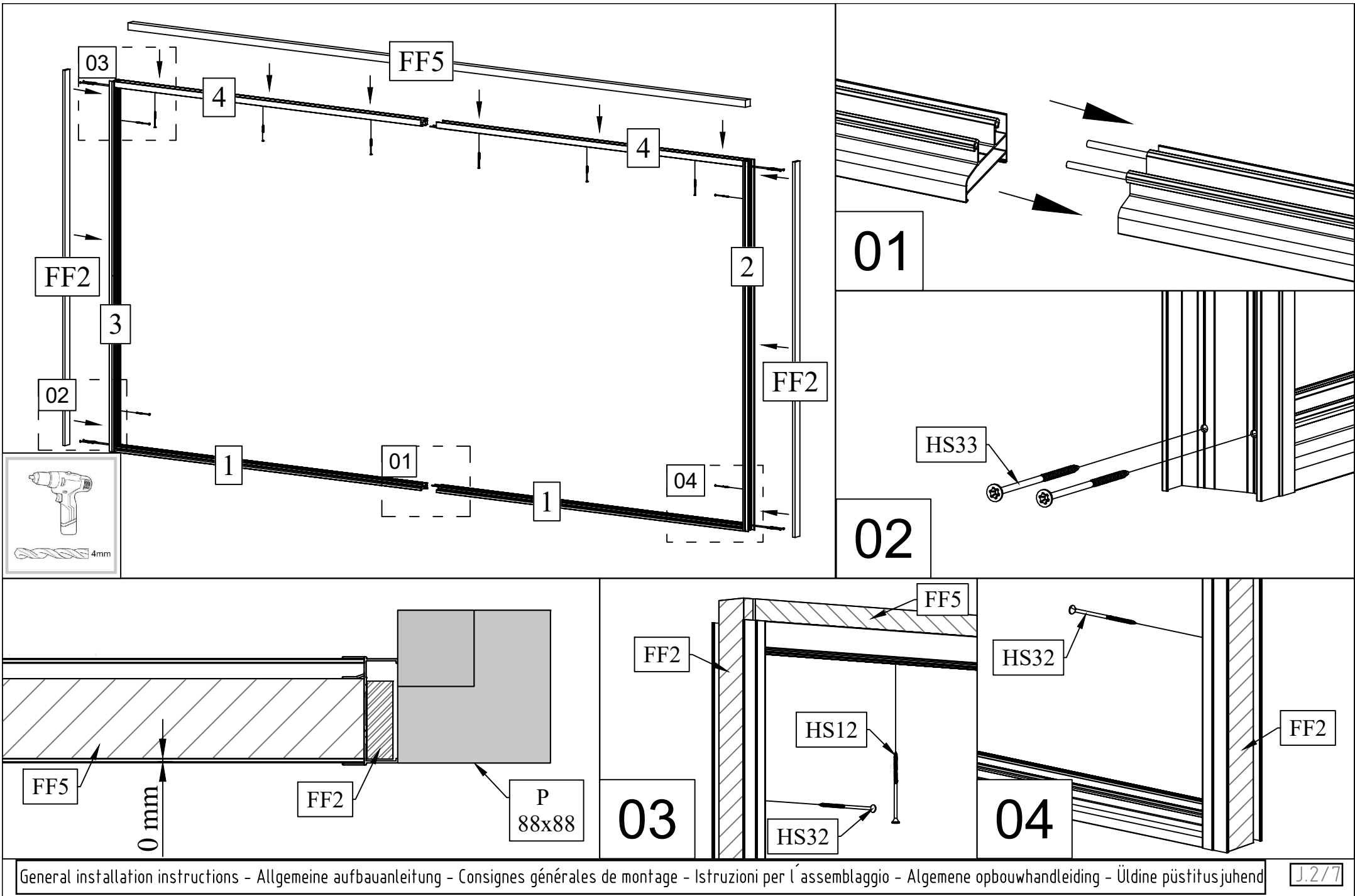


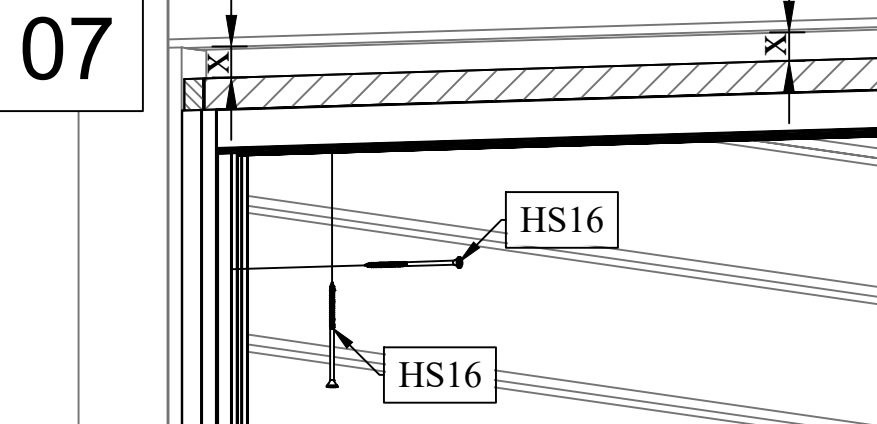
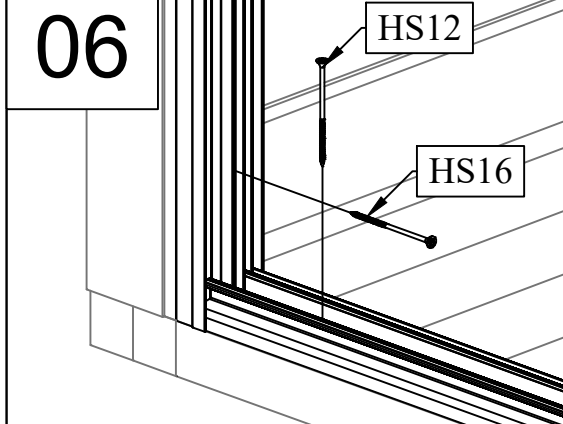
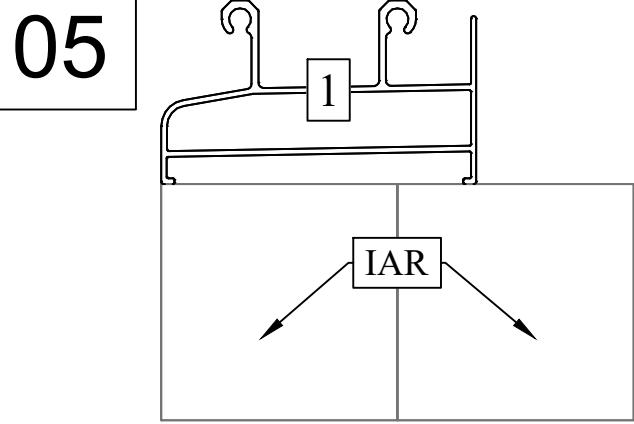
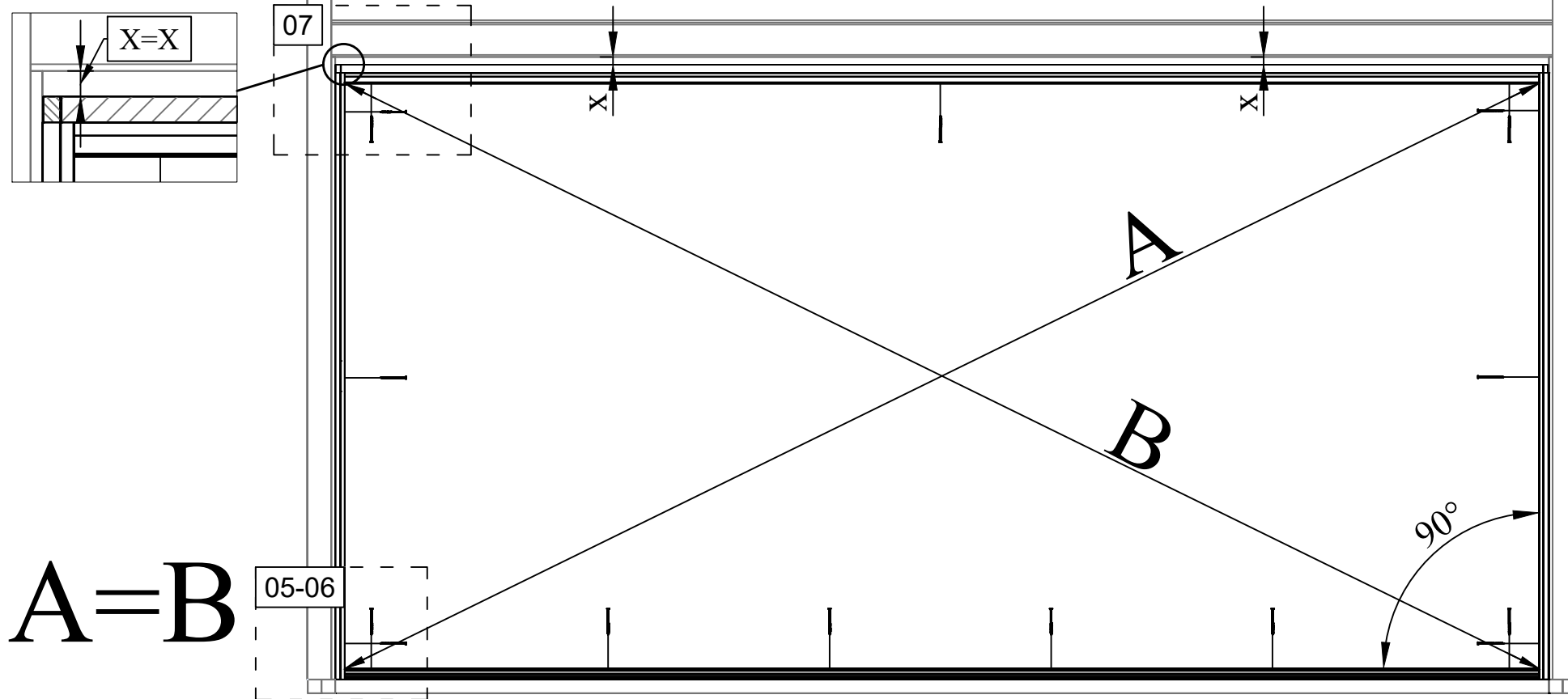
28.10.2020

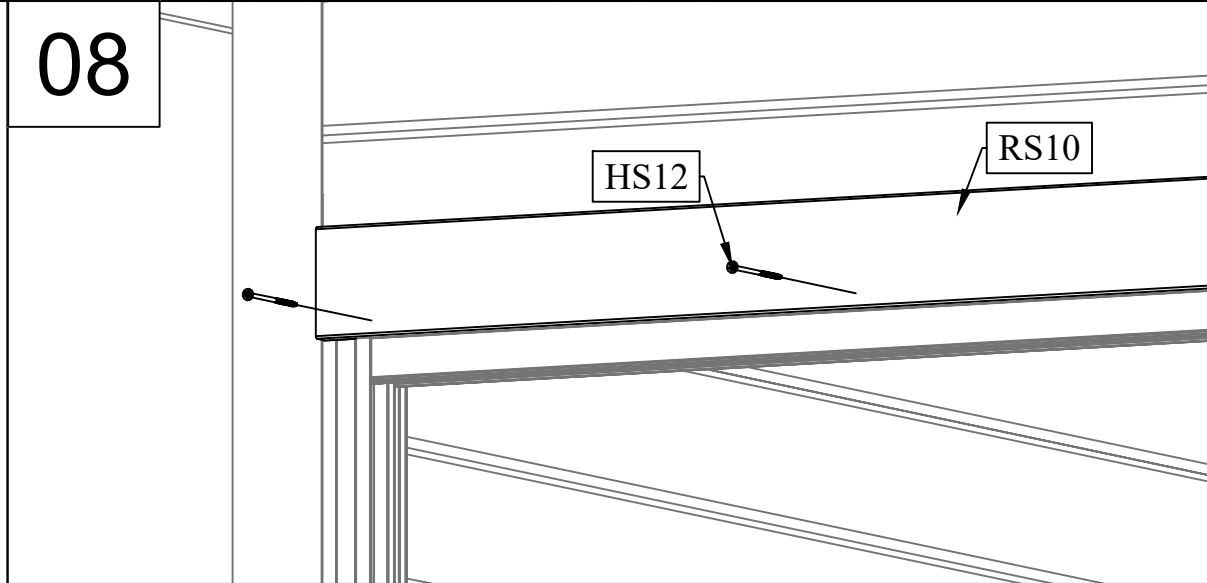
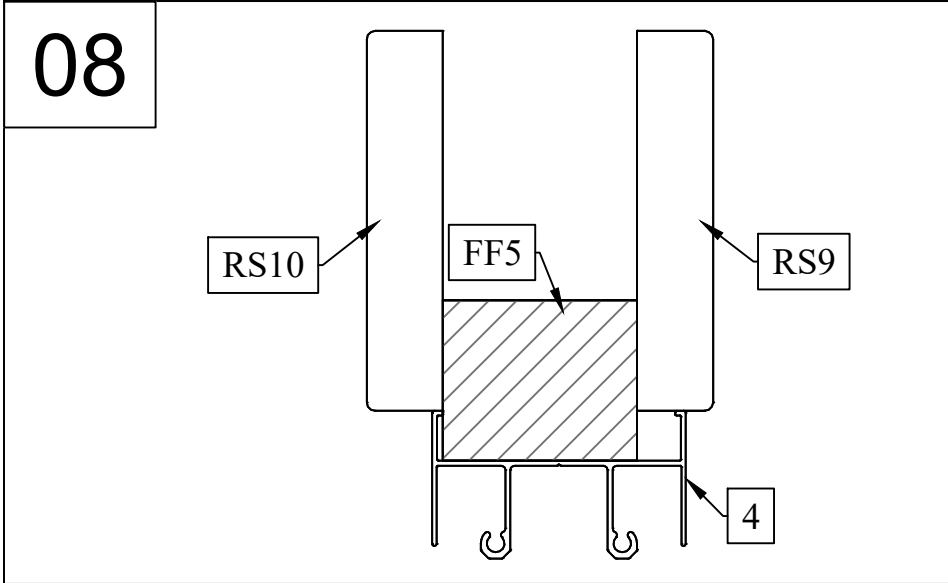
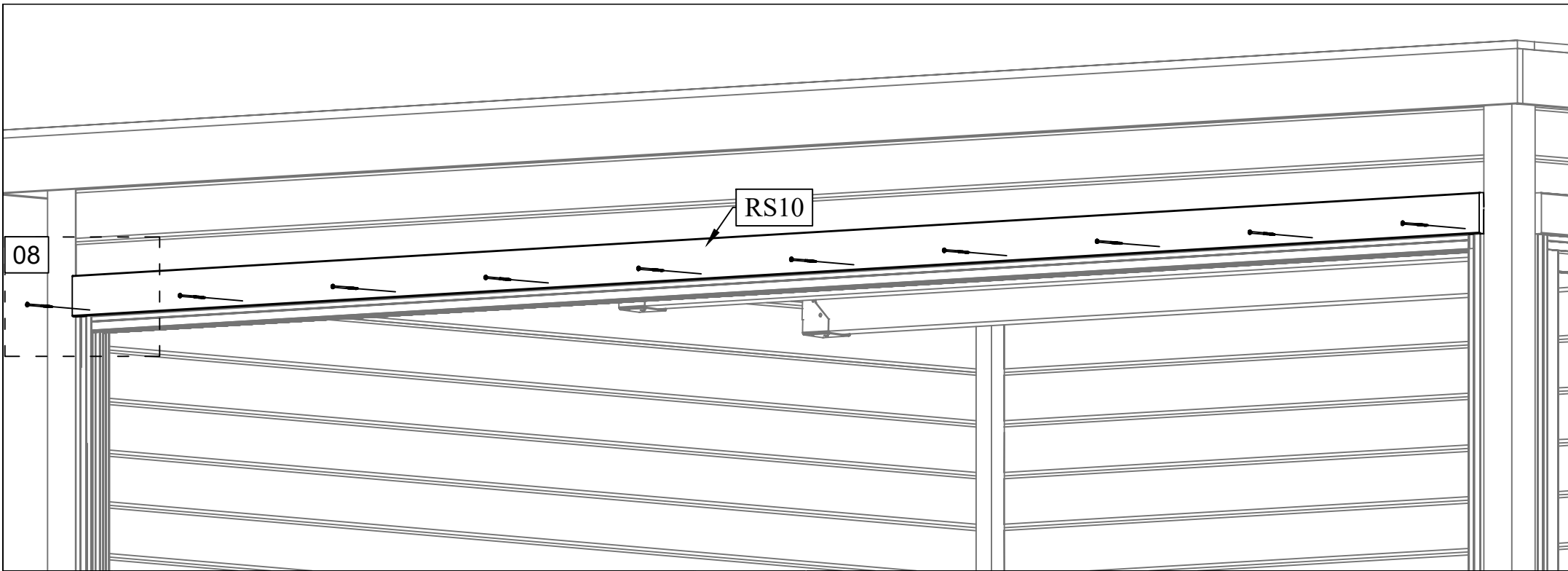
26/26

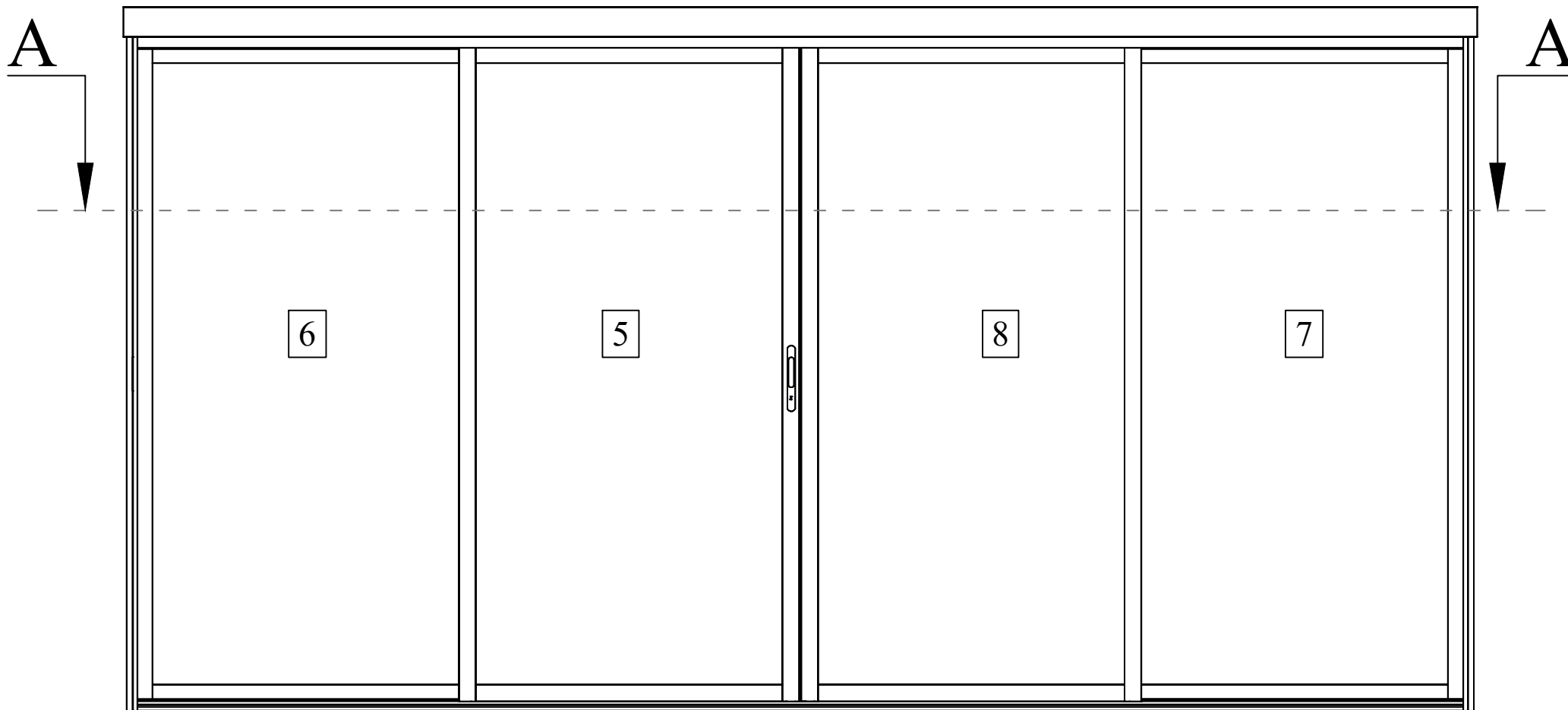
| | | | | | | |
|---|---|--|---|---|---|-----------|
| Pos | 25.06.2020 | Piece list - Stückliste - Liste des pièces - Elementi - Stuklijst - Tükitalabel 4000x2026 ALP.2S.4R. RAL 7016 | 1/1 | Q | P (mm) | L (mm) |
| Glass size - Glasgröße - Taille de la vitre - Misura del vetro - Glas afmeting - Klaasi mõõt: 926x1859 mm | | | | |  1900x1930 mm | |
|  | | | | | | |
| 4 | Upper door jamb - Türrahmen oben - Cadre de porte supérieur - Telaio superiore della porta - Bovendorpel - Ukse ütemine teng | |  | 2 | 35x60 | 1980 |
| 1 | Doorstep - Swelle - Seuil de porte - Callare - DrempeL - LävepakK ukseavale | |  | 2 | 35x60 | 1980 |
| 3 | Left door jamb - Türrahmen links - Cadre de porte gauche - Telaio montante sinistro della porta - Linkerstijl deurframe - Ukse vasak teng | |  | 1 | 32x63 | 2000 |
| 2 | Right door jamb - Türrahmen rechts - Cadre de porte droit - Telaio montante destro della porta - Rechterstijl deurframe - Ukse prem teng | |  | 1 | 32x63 | 2000 |
| | Pin - Pin - Épingle - Perno - Pin - Tihvt | |  | 4 | | |



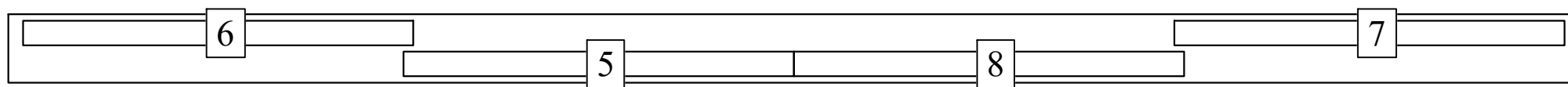




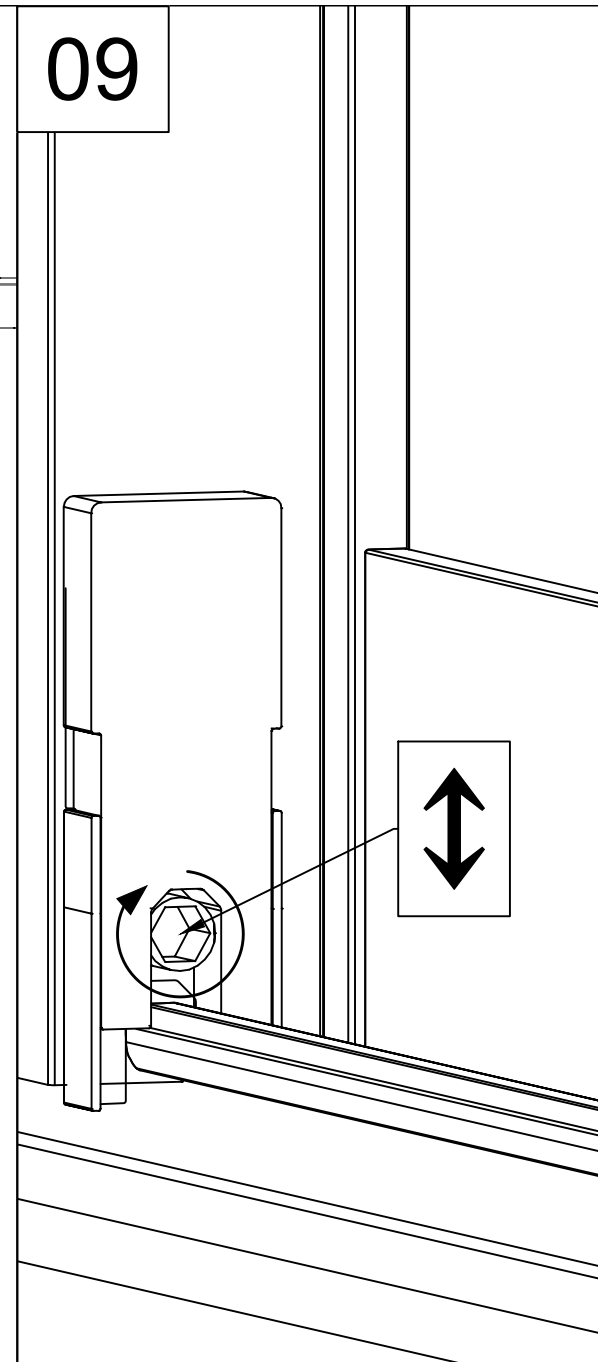
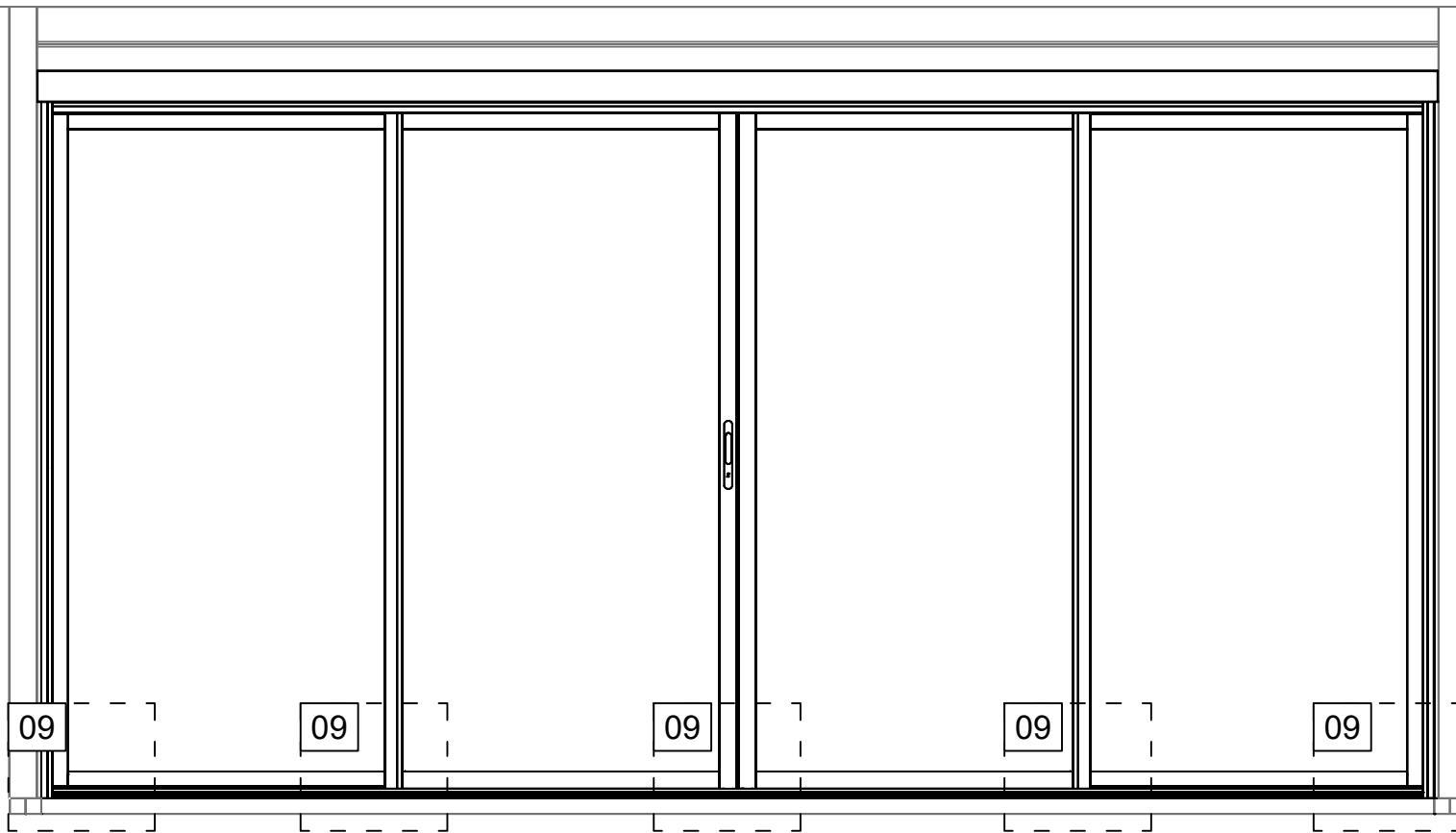


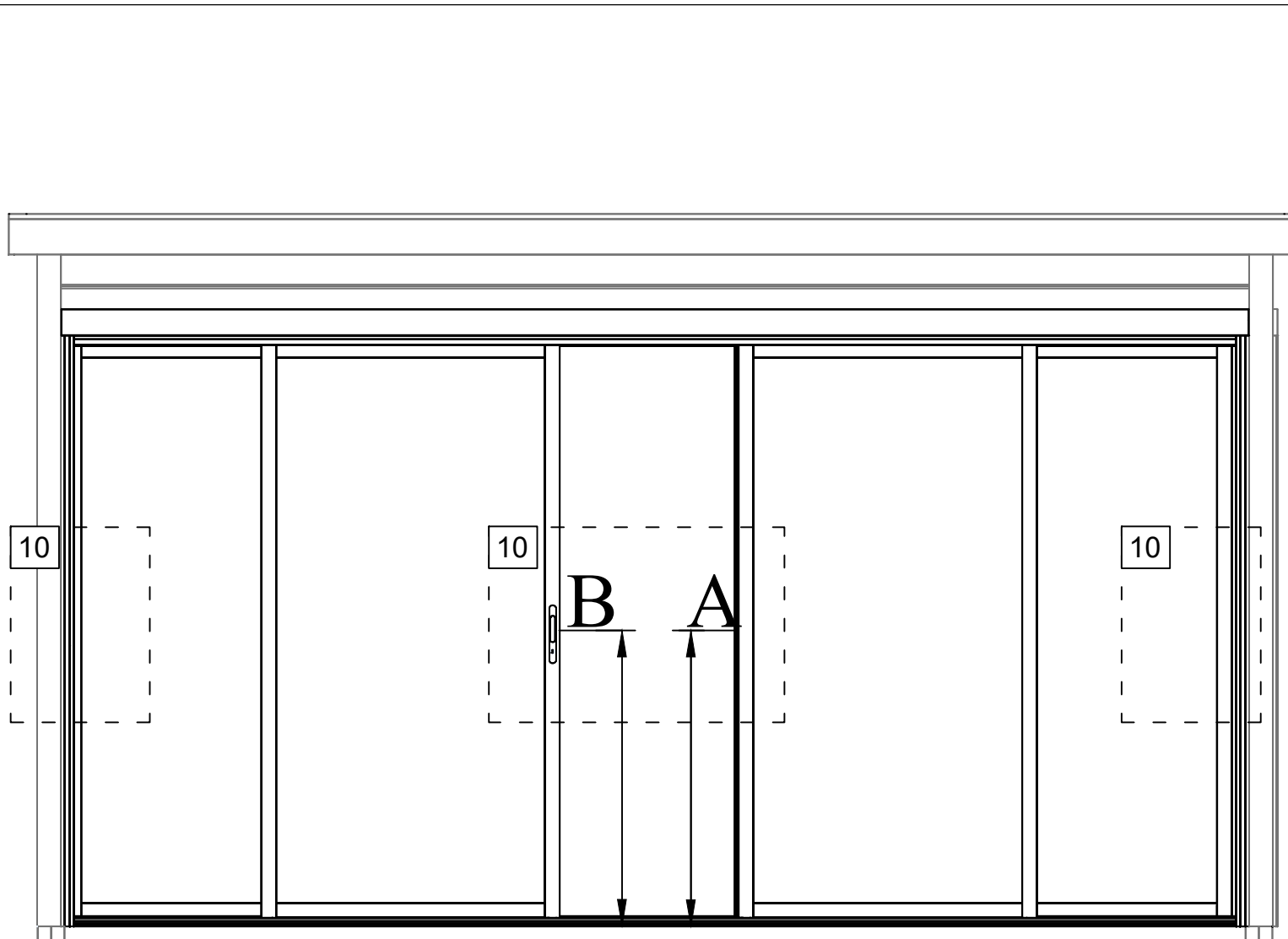


A-A



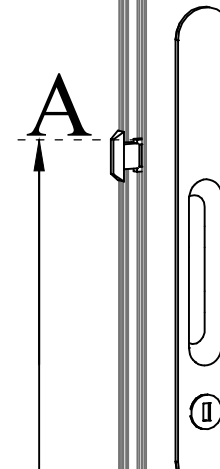
09



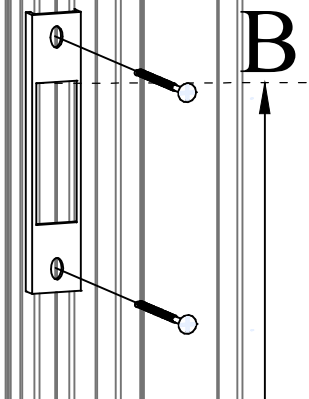


$$A=B$$

10



10



B

