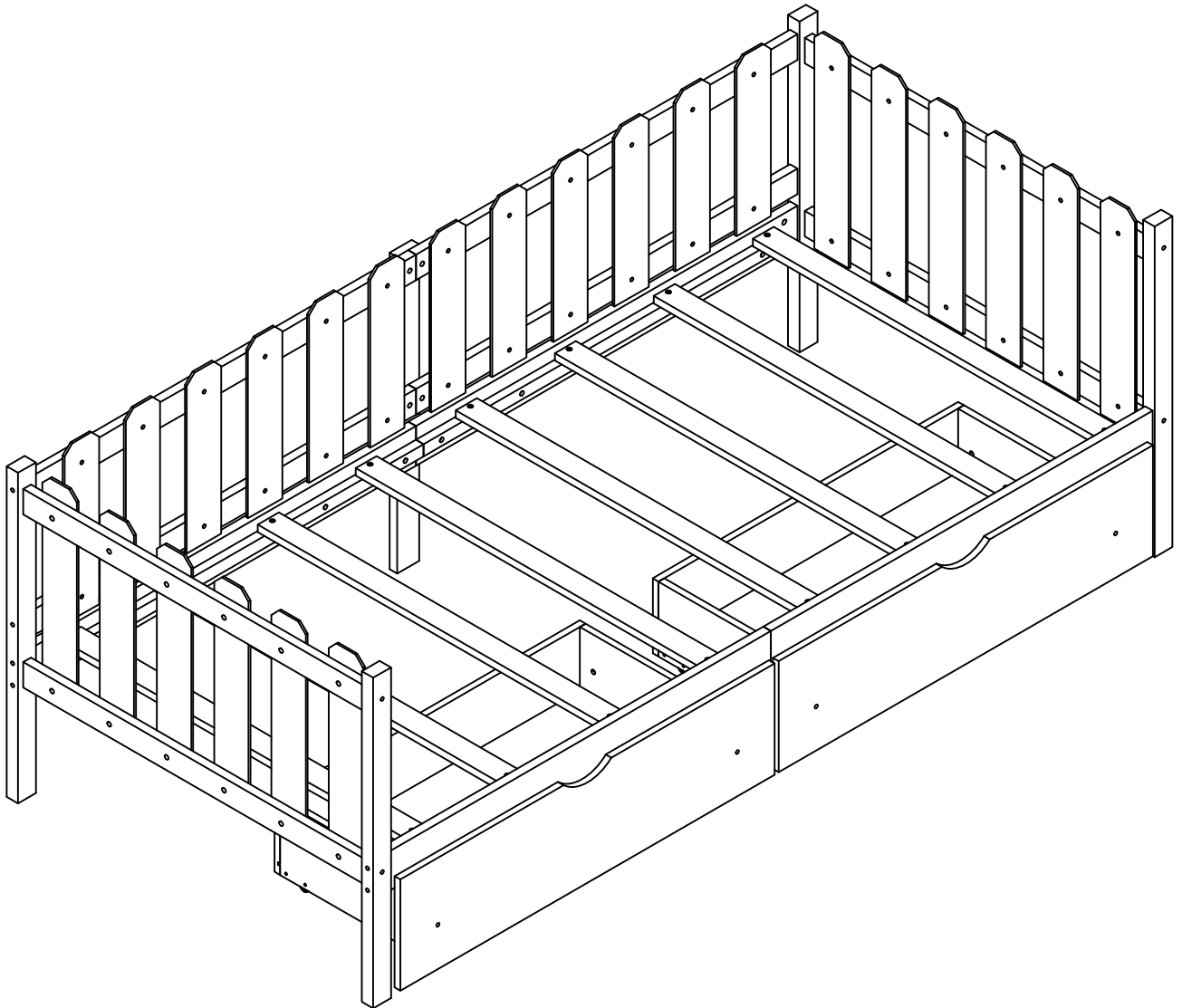


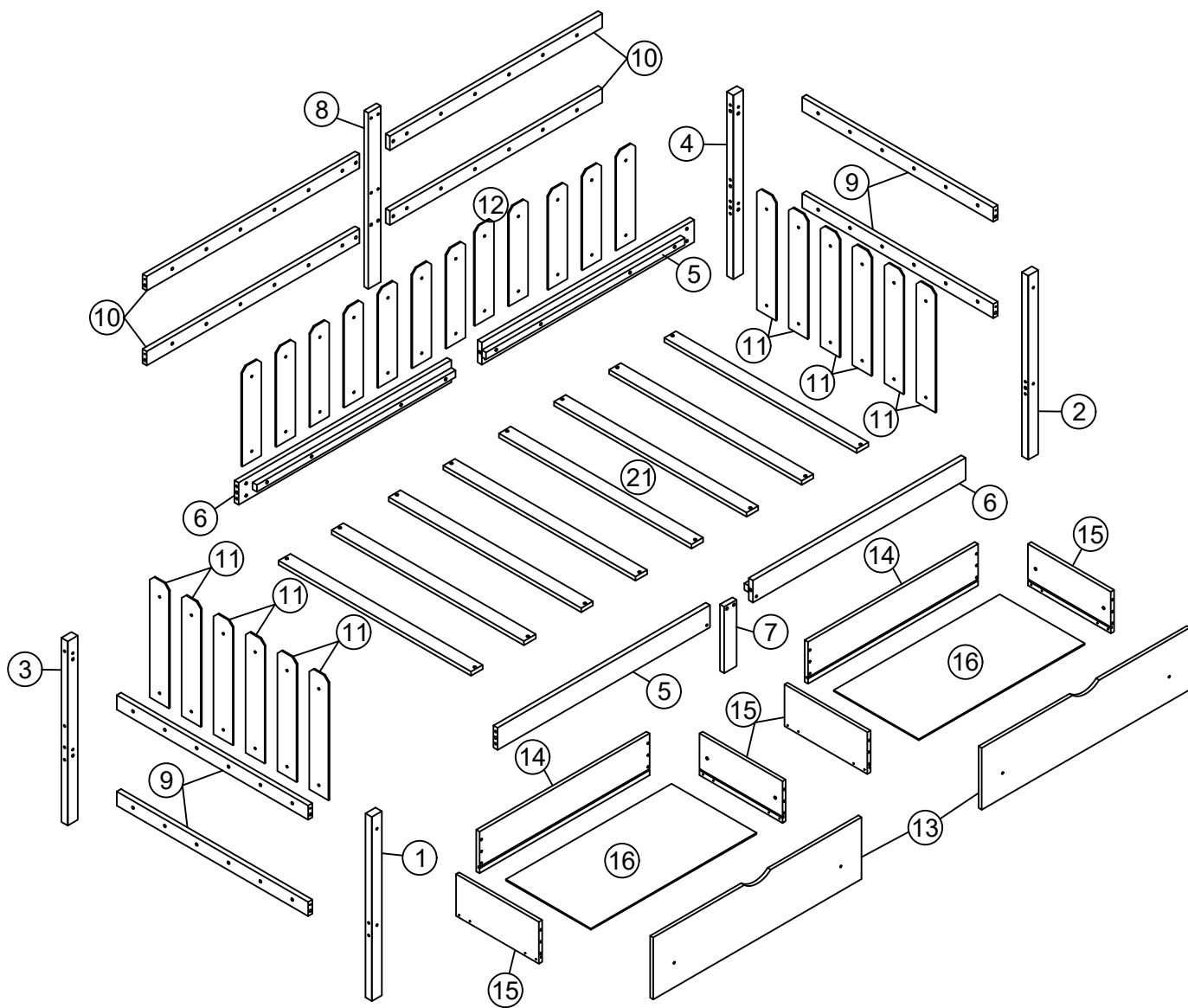
MONTAGEANLEITUNGEN

EINZEL-TAGESBETT MIT SCHUBLADE



WF290167

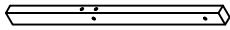
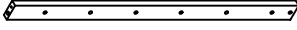
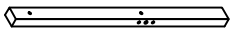
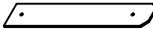
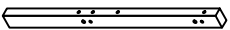



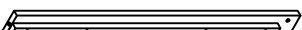
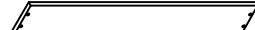
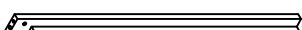


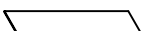
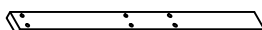

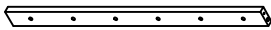
MONTAGEANLEITUNGEN
















MONTAGEANLEITUNGEN

LISTE DER EINZELTEILE

WF290167

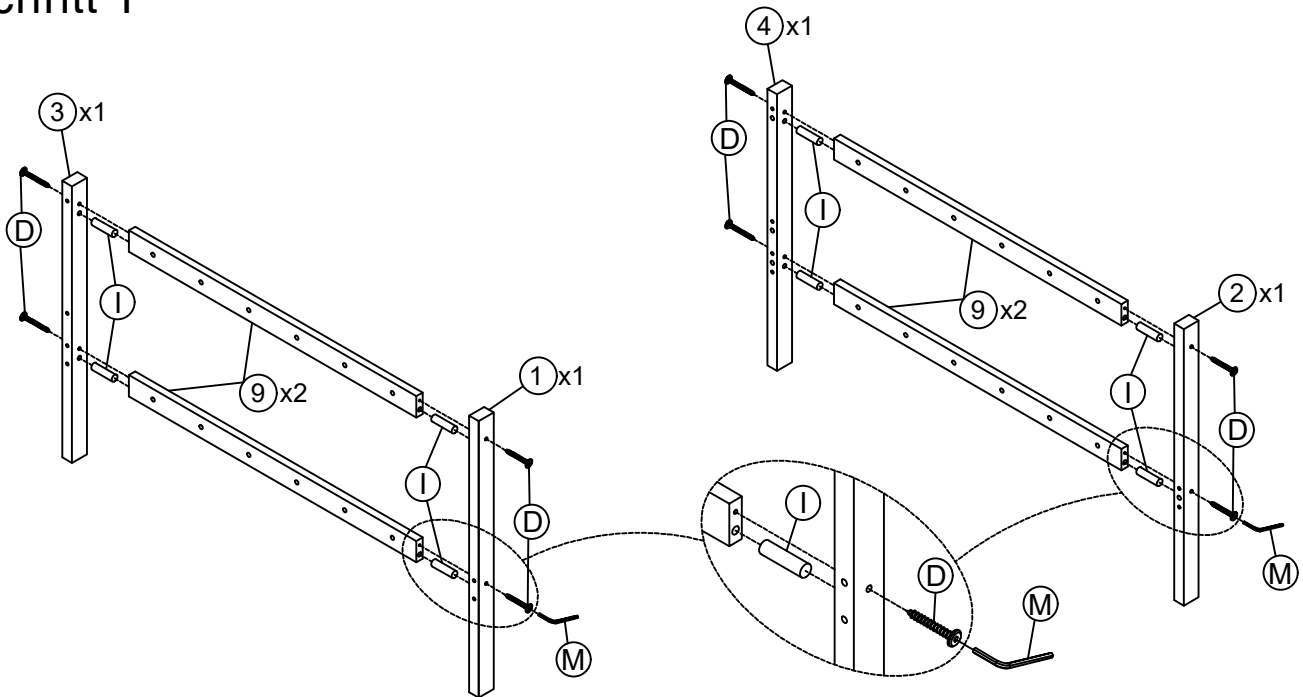
1	 Vorderseite - linkes Bein	1pc	10	 Zurück Leitplanken	4pcs
2	 Vorderseite - rechts Bein	1pc	11	 Kopfteil Tafel Unterstützung	12pcs
3	 zurück - linkes Bein	1pc	12	 zurück Leitplanken Unterstützung	12pcs
4	 zurück - rechts Bein	1pc	13	 Schublabe Vorderseite tafel	2pcs
5	 Seitenschienen	2pcs	14	 Schublabe zurück tafel	2pcs
6	 Seitenschienen	2pcs	15	 Schublabe Seite tafel	4pcs
7	 Center Vorderseite Bein	1pc	16	 Schublade Unterseite tafel	2pcs
8	 Center zurück Bein	1pc	21	 Lamellen	8pcs
9	 Kopfteil Tafel	4pcs			

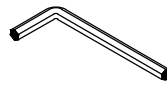


LISTE DER EISENWAREN (WF290167)

A	Ø4x30		32PCS	H	1/4x20		48PCS
B	Ø4x15		8PCS	I	Ø10x40		18PCS
C	6.5x90		4PCS	J	Ø8x30		16PCS
D	6.5x80		8PCS	K	50x28x2		2PCS
E	1/4x90		8PCS	L			8PCS
F	1/4x60		8PCS	M	4x58		1PC
G	1/4x35		8PCS				

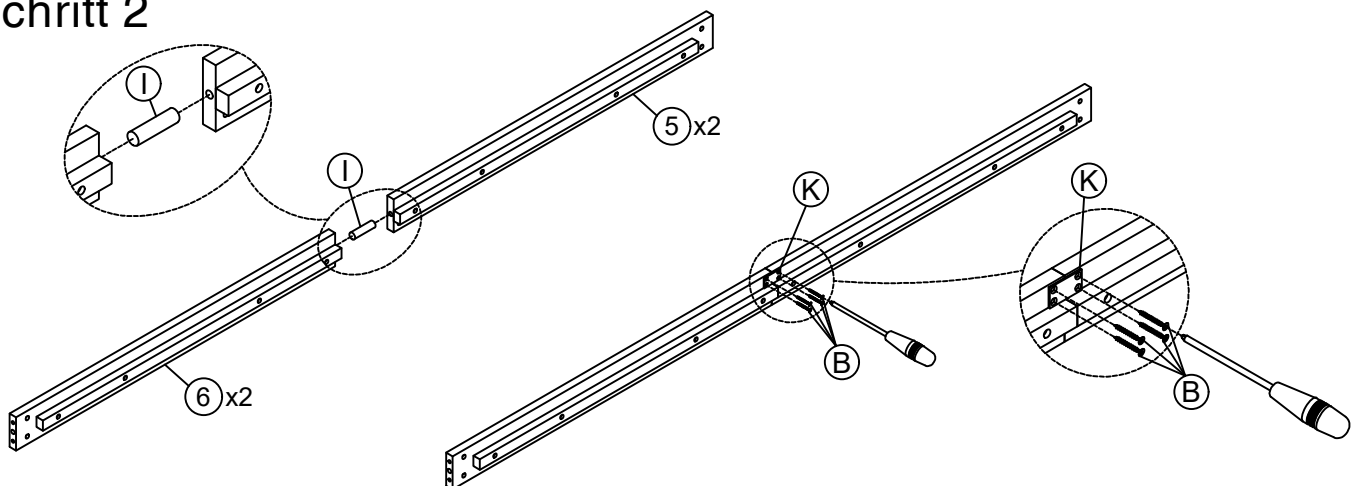
MONTAGEANLEITUNGEN



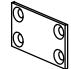
Schritt 1



				M	4x58		1PC
I	Ø10x40		8PCS	D	6.5x80		8PCS

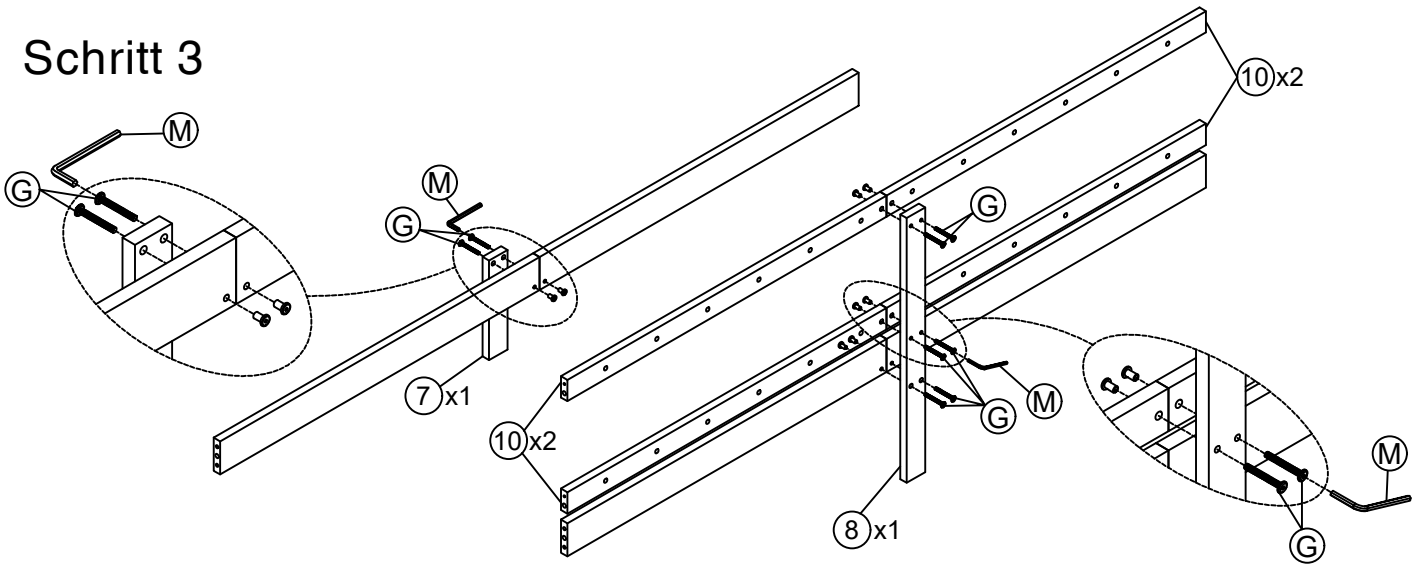
Schritt 2



				B	Ø4x15		8PCS
I	Ø10x40		2PCS	K	50x28x2		2PCS

MONTAGEANLEITUNGEN

Schritt 3



M 4x58



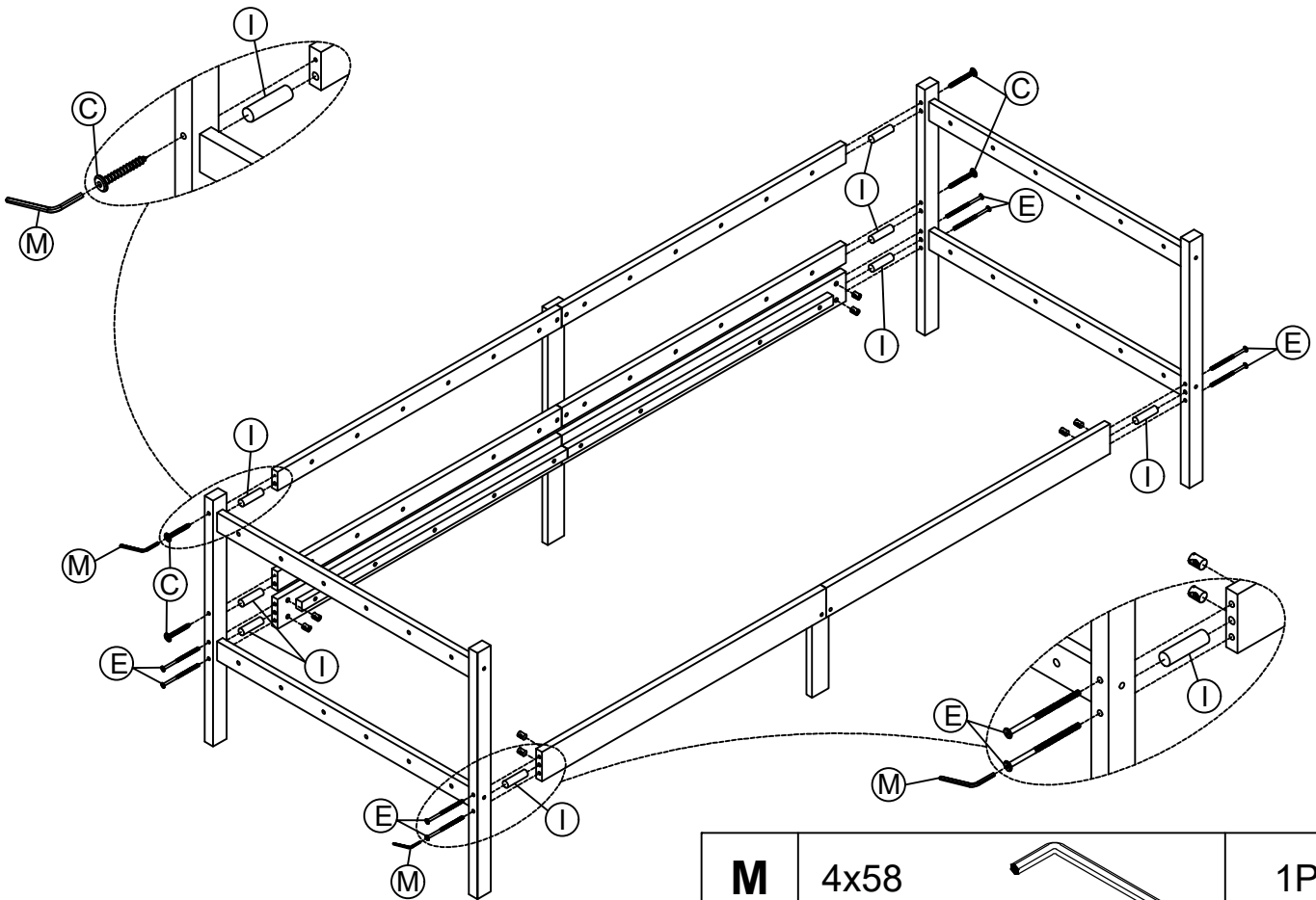
1PC

G 1/4x35

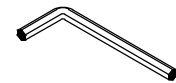


8PCS

Schritt 4



M 4x58



1PC

C 6.5x90



4PCS

I Ø10x40



8PCS

E 1/4x90

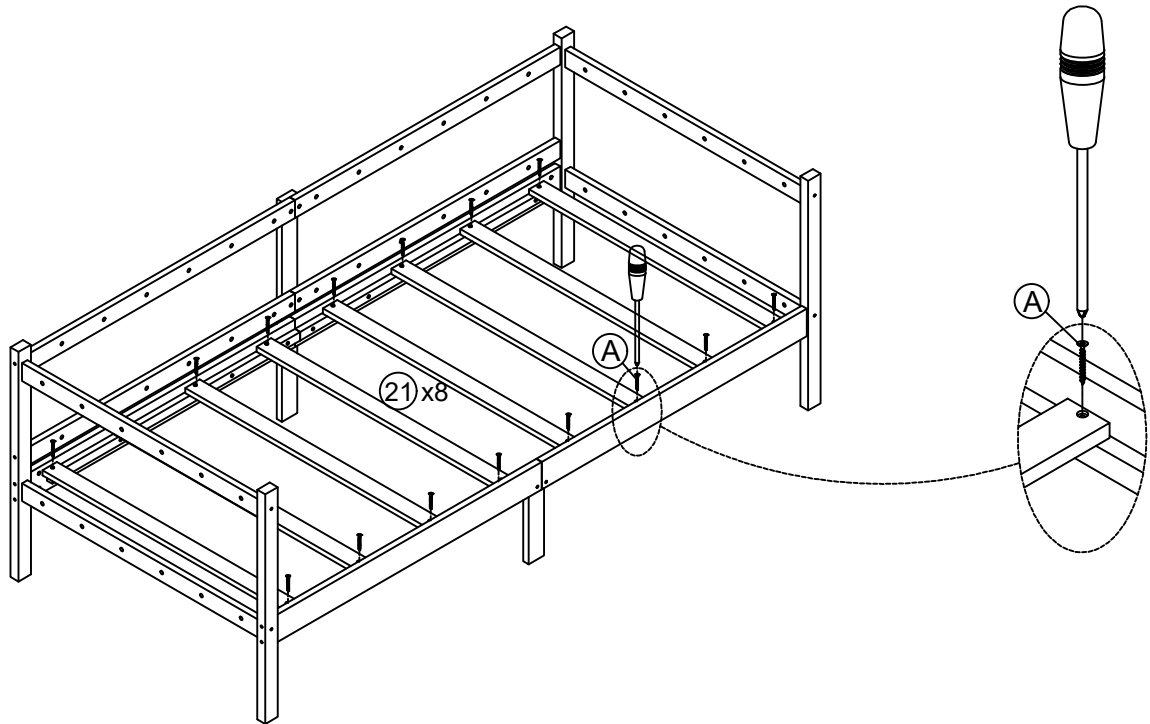


8PCS

MONTAGEANLEITUNGEN

Schritt 5

Bringen Sie zuerst 2 Stück Teil 21 an der Vorderseite und am Ende des Rahmens zwischen dem Kopfteil an. Befestigen Sie dann das verbleibende Teil 21 in gleichem Abstand zwischen dem Kopfteil



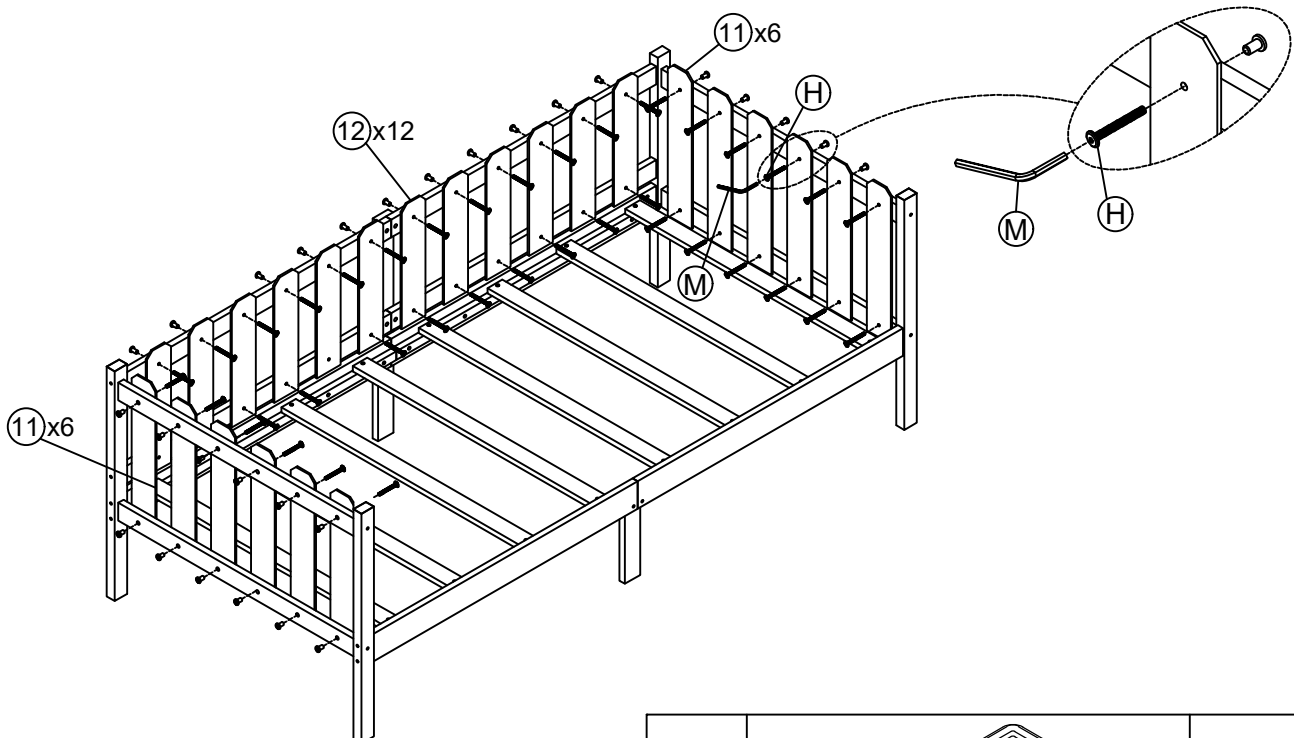
A

Ø4x30



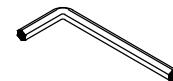
16PCS

Schritt 6



M

4x58



1PC

H

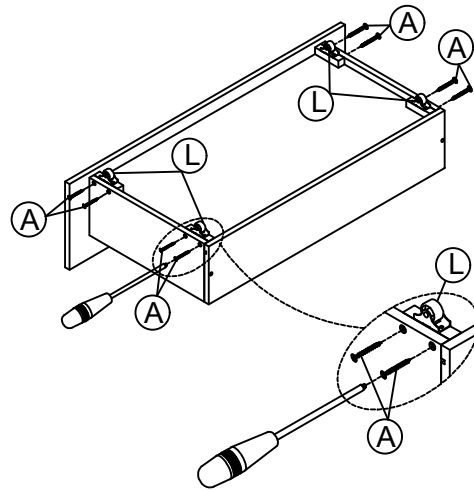
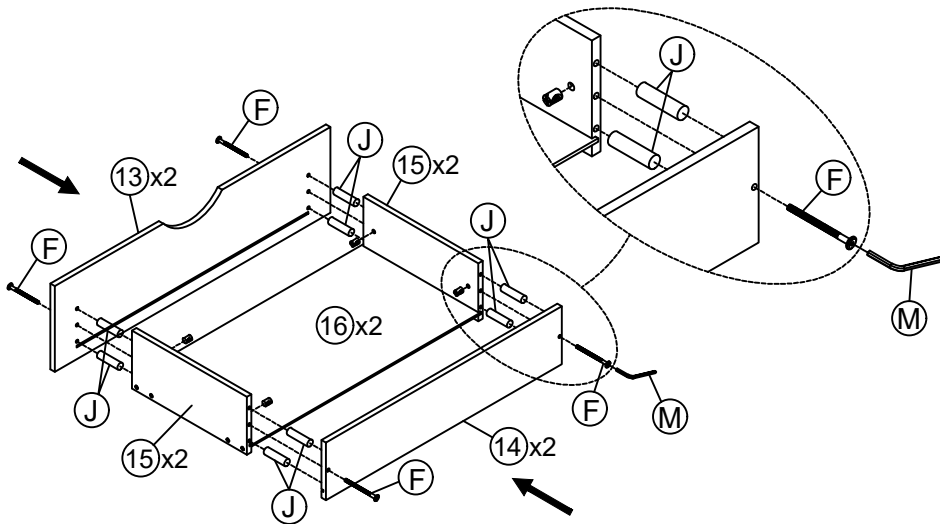
1/4x20



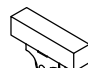




48PCS

MONTAGEANLEITUNGEN

Schritt 7



				F	1/4x60		8PCS
A	Ø4x30		16PCS	L			8PCS
J	Ø8x30		16PCS	M	4x58		1PC

MONTAGEANLEITUNGEN

Schritt 8

