

BE COOL

BEDIENUNGSANLEITUNG

Mini Luftkühler BC580AC2401



HERZLICHEN GLÜCKWUNSCH!

VIELEN DANK, DASS SIE SICH FÜR EIN PRODUKT VON **BE COOL**
ENTSCHIEDEN HABEN.

DE

3

EN

15

BE COOL



Aktuelle Bedienungsanleitungen und weitere Sprachen

Laden Sie aktuelle Bedienungsanleitungen in verschiedenen Sprachen über den Link www.becool.at/downloads herunter oder scannen Sie den abgebildeten QR-Code. Befolgen Sie die Anweisungen auf der Webseite.



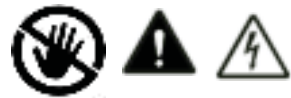
Current operating instructions and other languages

Download current user manuals in various languages via the link www.becool.at/downloads or scan the displayed QR code. Follow the instructions on the website.



LESEN SIE BITTE DIE BEDIENUNGSANLEITUNG SORGFÄLTIG DURCH BEVOR SIE MIT DER INSTALLATION, BEDIENUNG ODER WARTUNG BEGINNEN. SCHÜTZEN SIE SICH SELBST UND ANDERE, INDEM SIE DIE SICHERHEITSHINWEISE BEFOLGEN. DIE NICHTBEACHTUNG VON ANWEISUNGEN KÖNNTE ZU PERSONEN UND/ODER SACHSCHÄDEN UND/ODER ZUM VERLUST DES GARANTIEANSPRUCHS FÜHREN!

WICHTIGE INFORMATIONEN
ZUR SICHERHEIT, STANDORT
UND ZUM ELEKTRISCHEN
ANSCHLUSS



1. Dieses Gerät ist ausschließlich zum Kühlen von Wohnräumen in Haushalten vorgesehen und darf für keine anderen Zwecke eingesetzt werden.
2. Das Gerät ist nicht für Dauer- und Präzisionsbetrieb geeignet und sollte auch nicht zur Kühlung elektrischer Systeme eingesetzt werden (z.B.: in Serverräumen).
3. Entfernen Sie die Verpackung und stellen Sie sicher, dass das Gerät nicht beschädigt ist. Im Zweifelsfall verwenden Sie das Gerät nicht und kontaktieren die Servicestelle oder Ihren Händler.
4. Weist das Gerät einen Defekt auf, so schalten Sie es aus und kontaktieren Ihren Händler oder die Kundenhotline
5. Ist das Stromversorgungskabel beschädigt, muss es vom Hersteller oder einer autorisierten Servicestelle ausgetauscht werden, um alle möglichen Risiken zu vermeiden.
6. Wenden Sie sich für eventuelle Reparaturen stets und

BE COOL

ausschließlich an vom Hersteller autorisierte Kundendienststellen. Die Kundendienststellen können Sie online unter www.becool.at abrufen.

7. Vor Anschluss, dem an das Netz müssen Sie überprüfen, ob Stromart und Netzspannung mit den Angaben des Gerätetypschildes übereinstimmen.
8. Vermeiden Sie die Verwendung eines Verlängerungskabels, denn dieses könnte überhitzen und einen Brand erzeugen.
9. Es ist verboten die Eigenschaften dieses Gerätes wie auch immer anzupassen oder zu modifizieren und verwenden Sie nur vom Hersteller empfohlene Ersatz- und Zubehörteile (Nichtbeachtung führt zum Verlust der Garantie und Gewährleistung).
10. Kinder dürfen nicht mit dem Gerät spielen.
11. Lassen Sie Kinder nicht mit der Verpackung spielen - BEI VERSCHLUCKEN VON KLEINTEILEN BESTEHT ERSTICKUNGSGEFAHR!
12. Kinder unter 8 Jahren und Personen mit eingeschränkten physischen, psychischen, sensorischen oder geistigen Fähigkeiten sowie mangelnder Erfahrung und Wissen dürfen dieses Gerät nur benutzen, wenn es unter einer angemessenen Aufsicht geschieht und es zu einer ausführlichen Anleitung zur Benutzung des Geräts in einer sicheren Art und Weise gekommen ist, sowie die bestehenden Gefahren beschrieben wurden.
13. Betreiben Sie das Gerät nicht unbeaufsichtigt. Sollten Sie den Raum verlassen, schalten Sie das Gerät immer aus.
14. Verwenden Sie das Gerät nicht mit nassen Händen.
15. Verwenden Sie das Gerät nicht im Freien.
16. Decken Sie das Gerät niemals ab.
17. Betreiben Sie das Gerät keinesfalls in Räumen wo Gas, Öl oder Schwefel vorkommen.
18. Benutzen Sie das Gerät nicht in der Nähe von Wasser oder

BE COOL




starker Feuchtigkeit, z.B. in feuchten Kellern, neben Schwimmbecken, Badewannen oder Duschen. Achten Sie darauf, dass kein Wasser in das Gerät eindringt.

19. Stellen Sie das Gerät nicht in der Nähe von Wärmequellen auf (z.B.: neben Heizanlagen) und vermeiden Sie direkte Sonneneinstrahlung.
20. Halten Sie einen Mindestabstand von mind. 50cm zu brennbaren Stoffen (z.B.: Alkohol) oder unter Druck befindlichen Gefäßen (z.B.: Sprühbehälter).
21. Stellen Sie keine schweren oder heißen Gegenstände auf das Gerät.
22. Stellen Sie das Gerät auf einen stabilen und ebenen Untergrund.
23. Stecken Sie niemals Finger, Stifte oder andere Gegenstände in das Gerät und achten Sie darauf, dass Luftein- und -auslass niemals blockiert werden.
24. Wechseln Sie das Wasser regelmäßig.
25. Befüllen Sie den Wassertank immer über das Minimum und nie über das Maximum.
26. Bewegen Sie das Gerät nicht schnell, wenn sich Wasser im Wassertank befindet, um ein Auslaufen oder Spritzen des Wassers zu vermeiden.
27. Verwenden Sie das Gerät im Modus „COOL“ nicht für lange Zeit in einem geschlossenen Bereich ohne Belüftung um eine hohe Luftfeuchtigkeit zu vermeiden.
28. Die Kühl Akkus sind kein Spielzeug - halten Sie Kinder und Tiere davon fern.
29. Versuchen Sie niemals die Kühl Akkus zu öffnen. Die Flüssigkeit darin kann gesundheitsschädlich sein.
30. Ziehen Sie den Stecker und leeren den Wassertank, wenn Sie das Gerät nicht verwenden.
31. Schalten Sie das Gerät immer aus, bevor Sie den Netzstecker ziehen.
32. Erhalten Sie das Gerät in einem guten Zustand, indem Sie

BE COOL

das Gerät pflegen und reinigen. Falls Sie Fragen zur Instandhaltung haben, können Sie mit der vom Hersteller autorisierten Kundenhotline/ Servicestelle in Kontakt treten.

Recycling, Entsorgung, Konformitätserklärung

	<p><u>RECYCLING</u></p> <p>Die Verpackungsmaterialien können recycelt werden. Deswegen wird empfohlen, diese im sortierten Abfall zu entsorgen</p>
	<p><u>ENTSORGUNG</u></p> <p>Das Symbol "durchgestrichene Mülltonne" erfordert die separate Entsorgung von Elektro- und Elektronik-Altgeräten (WEEE). Elektrische und elektronische Geräte können gefährliche und umweltgefährdende Stoffe enthalten. Entsorgen Sie dieses daher nicht im unsortierten Restmüll, sondern an einer ausgewiesenen Sammelstelle für Elektro- und Elektronik-Altgeräte. Dadurch tragen Sie zum Schutz der Ressourcen und der Umwelt bei. Für weitere Informationen wenden Sie sich bitte an Ihren Händler oder die örtlichen Behörden. Richtlinie 2012/19/EU</p>
	<p><u>KONFORMITÄTSEKTLÄRUNG</u></p> <p>Hiermit bestätigen wir, dass dieser Artikel den grundlegenden Anforderungen, Vorschriften und Richtlinien der EU entspricht. Die ausführliche Konformitätserklärung können Sie jederzeit unter folgendem Link einsehen:</p> <p>https://www.schuss-home.at/downloads</p>

Irrtümer und technische Änderungen vorbehalten.

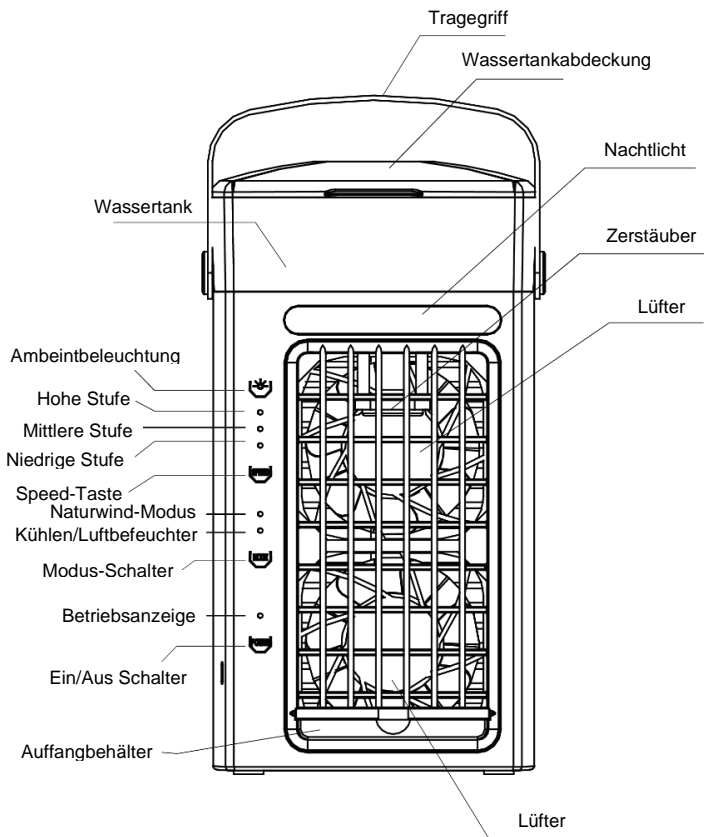
BE COOL

LIEFERUMFANG

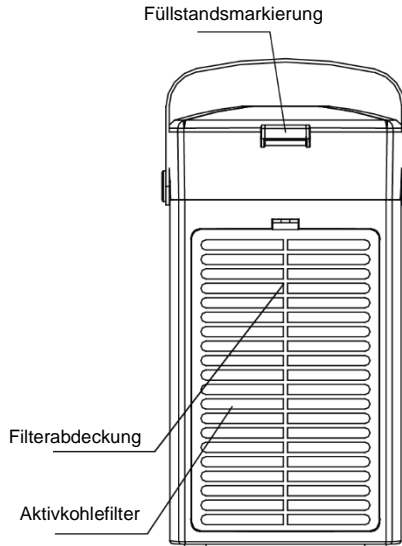
Im Lieferumfang des BE COOL-Kühlers erhalten Sie:

- 1x Luftkühler
- 1x Bedienungsanleitung
- 1x USB-C Kabel

Beschreibung des Gerätes



BE COOL



Inbetriebnahme

Vor der ersten Inbetriebnahme

Gerät auspacken

- Öffnen Sie den Karton und entnehmen das Gerät.
- Entfernen Sie die Verpackung vollständig vom Gerät.
- Wickeln Sie das USB-Ladekabel vollständig ab und achten dabei darauf es nicht zu beschädigen.

Achtung: Verwenden Sie ausschließlich einen USB-Netzadapter mit 5V und 1.5A Leistung. Der Adapter ist nicht im Lieferumfang enthalten.

Betrieb

1. Schließen Sie das USB-Ladekabel an den Typ-C-Anschluss an der Seite des Geräts an und stecken Sie das andere Ende in ein DC5V 1.5A Netzteil. Die Anzeige leuchtet schwach auf, um anzuzeigen, dass es mit Strom versorgt wird.
2. Drücken Sie die POWER-Taste, um das Gerät einzuschalten. Die Anzeige leuchtet auf, und das Gerät beginnt zu arbeiten. Der Standardmodus ist auf „Kühlen“ und niedriger Geschwindigkeitsstufe eingestellt.
3. Das Gerät schaltet sich automatisch nach etwa 8 Stunden ununterbrochenen Betriebs aus.

BE COOL

4. Drücken Sie die POWER-Taste, um das Gerät während des Betriebs auszuschalten.

FUNKTIONSBESCHREIBUNG

GERÄT EINSCHALTEN

- Drücken Sie die „POWER“-Taste um das Gerät einzuschalten. Der jeweilige Indikator leuchtet auf.
- Möchten Sie das Gerät in den Standby-Modus versetzen - drücken Sie nochmals die „POWER“-Taste.

GESCHWINDIGKEIT EINSTELLEN

- Verwenden Sie die „SPEED“ -Taste um die Geschwindigkeit des Gebläses einzustellen.
- Der jeweilige Indikator auf dem Display leuchtet auf:
 - 1x Drücken → Mittlere Geschwindigkeit
 - 2x Drücken → Hohe Geschwindigkeit
 - 3x Drücken → Niedrige Geschwindigkeit

KÜHL/LUFTBEFEUCHTER-MODUS

- Verwenden Sie die „MODUS“ -Taste um die Funktion KÜHLMODUS/LUFTBEFEUCHTER zu starten → der jeweilige Indikator leuchtet auf.
- Das Gerät fängt nun an, Wasser aus dem Wassertank zu pumpen um kalte Luft zu erzeugen, die anschließend aus dem Gerät geblasen wird. Je kälter das Wasser im Tank ist, desto kälter ist die Luft, die aus dem Gerät strömt.

Hinweis: Im Kühl-Modus schaltet das Gerät automatisch in den Naturwindmodus um, wenn der Wasserstand im Wassertank unter den Mindestwasserstand fällt.

NATURWIND-MODUS

- Verwenden Sie die „MODUS“ -Taste um die Funktion „Naturwind“ zu starten → der jeweilige Indikator leuchtet auf.
- Die Naturwindfunktion simuliert natürliche Windvariationen, die sich zufällig ändern. Dies schafft ein luftiges Gefühl, das dem natürlichen Wind ähnelt und für mehr Komfort sorgt.

BE COOL

Ambientebeleuchtung / Nachtlcht

- Verwenden Sie die „AMBIENTBELEUCHTUNG" -Taste um die Ambientebeleuchtung oder die Nachtlchtfunktion zu starten.
- Sie können bei der Ambientebeleuchtung mit mehrmaliger Betätigung der Taste zwischen 7-Farben Beleuchtung oder Warmweißer Beleuchtung wählen.
- Das Nachtlcht ist eine statische Beleuchtung.

Produkteigenschaften

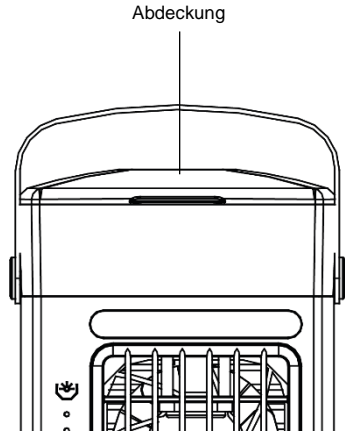
1. Dieser Luftkühler bietet verschiedene Betriebsmodi, darunter Naturwind, Kühlmodus und Luftbefeuchter. Im Naturwind- und Kühlmodus wird automatisch der Wasserschutz aktiviert, und der Luftkühler wechselt automatisch in den Naturwindmodus, wenn der Wasserstand im Tank zu niedrig ist.
2. Sie können die Richtung des Luftstroms manuell nach oben und unten anpassen, indem Sie das Schutzgitter in die entsprechende Position bewegen.
3. Die Bedienung erfolgt über einen Touchscreen.
4. Der Luftkühler verwandelt das Wasser im Tank durch Ultraschallschwingungen in feinen Wasserdampf um, welcher gründlich mit der Luft vermischt und ausgeblasen wird.
5. Der Wassertank oben ist leicht zu öffnen und zu reinigen.
6. Der Luftkühler verfügt über eine stimmungsvolle Ambientebeleuchtung und eine Nachtlchtfunktion.
7. Der Aktivkohlefilter am Lufteinlass kann entfernt und gereinigt werden, um Gerüche zu entfernen und die Luft zu filtern.
8. Im Naturwindmodus ahmt der Luftkühler natürliche Windbewegungen nach.
9. Sie können ein paar Tropfen wasserlösliches ätherisches Öl oder Parfüm in den Wassertank geben, um den Duft im Raum zu verteilen. Verwenden Sie kein öliges ätherisches Öl, um das Produkt nicht zu beschädigen.

BE COOL

WASSERTANK BEFÜLLEN

Beachten Sie beim Befüllen des Wassertanks bitte folgendes:

- Öffnen Sie die Abdeckung des Wassertanks auf der Oberseite des Geräts.
- Befüllen Sie den Wassertank vorsichtig mit sauberem Wasser, mithilfe einer Gießkanne oder einem ähnlichen Behältnis. Achten Sie dabei auf den Füllstand des Behälters.
- Stellen Sie sicher, dass das Gerät von außen nicht feucht oder nass ist, und wischen es gegebenenfalls ab.
- Schließen Sie die Abdeckung wieder.



TIPPS ZUR RICHTIGEN ANWENDUNG

Finden Sie hier einige Hinweise, um die optimale Leistung des Luftkühlers zu erzielen:

- Bevor Sie den Kühlmodus aktivieren, stellen Sie sicher, dass der Wasserstand im Wassertank ausreichend ist.
- Dieser Luftkühler funktioniert am besten bei hohen Temperaturen und niedriger Luftfeuchtigkeit.
- Verwenden Sie für den Wassertank sauberes Leitungswasser oder Mineralwasser. Bitte verwenden Sie kein destilliertes oder gereinigtes Wasser, da dies die Kühlleistung beeinträchtigen kann.
- Es ist ratsam, den Aktivkohlefilter regelmäßig zu reinigen, um eine Blockierung des Lufteinlasses zu verhindern.
- Beachten Sie, dass es bei der Verwendung der Kühlfunktion zu geringfügiger Kondensation auf der Oberfläche des Lüfters und dem Luftauslassgitter kommen kann, was jedoch völlig normal ist.
- Wenn das Wetter regnerisch ist oder die Luftfeuchtigkeit hoch ist, kann es vorkommen, dass das Sprühwasser langsamer verdunstet und die Kühlwirkung im Kühlmodus abnimmt. In diesem Fall kann sich Kondensation am Luftauslassgitter bilden. Wir empfehlen dann, in den Naturwindmodus zu wechseln.

BE COOL

WARTUNG UND REINIGUNG



ACHTUNG!

Schalten Sie das Gerät vor der Reinigung aus, warten anschließend einige Minuten und ziehen anschließend den Netzstecker ab, um das Gerät vom Stromnetz zu trennen.

STAUBFILTER & WASSERFILTER REINIGEN

Um eine effiziente Funktion des Luftkühlers sicherzustellen, sollten Sie den Staubfilter und Wasserfilter nach jeder Betriebswoche reinigen.

- Entfernen Sie die Filterabdeckung hinten am Gerät.
- Entnehmen Sie den Staubfilter

STAUBFILTER REINIGEN:

- Zur Beseitigung des im Filter angesammelten Staubes benutzen Sie einen Staubsauger.
- Ist der Filter sehr schmutzig, tauchen Sie diesen in Warmwasser und spülen ihn mehrmals mit neutralem Spülmittel durch - die Wassertemperatur sollte allerdings 40° C nicht überschreiten.

WASSERTANK REINIGEN

Es wird empfohlen den Wassertank alle 2-3 Wochen während des Gebrauchs zu reinigen.

- Öffnen Sie die Abdeckung des Wassertanks auf der Oberseite des Geräts.
- Reinigen Sie den Tank sowohl von Innen als auch von Außen mit einem weichen Tuch, dass Sie zuvor in Seifenwasser getaucht haben.
- Spülen Sie anschließend den Tank mit warmem und klarem Wasser ab.
- Lassen Sie den Tank komplett trocknen bevor Sie den Wassertank einsetzen und befüllen.

REINIGUNG DES GEHÄUSES

- Reinigen Sie das Gerät mit einem mäßig feuchten Tuch und wischen es anschließend mit einem trockenen Tuch ab.
- Verwenden Sie zur Reinigung des Geräts nie Benzin, Alkohol oder Lösungsmittel -dies könnte gefährlich sein.
- Sprühen Sie keine Insektizide oder ähnliche Mittel auf den Luftkühler.

BE COOL

TECHNISCHE DATEN

Technische Informationen	
Nennspannung	DC5V 1.5A
Nenneingangsleistung	7W
Wassertank-Kapazität	480 ml
Abmessungen	
Produktabmessungen	120x136x260 mm
Gewicht:	0,8 kg
Kontaktadressen für weitere Informationen und Serviceline:	Schuss Horne Electronic GmbH Scheringgasse 3, A-1140 Wien Tel: +43 (1) 97 0 21 - 0 www.becool.at FB-Nr: 23697 4 t / FB-Gericht: Wien

BE COOL

GARANTIE

Mit diesem Qualitätsprodukt von BE COOL haben Sie eine Entscheidung für Innovation, Langlebigkeit und Zuverlässigkeit getroffen.

Für dieses BECOOL Gerät gewähren wir eine Garantiezeit von 2 Jahren ab Kaufdatum gültig in Österreich! Sollten in diesem Zeitraum wider Erwarten dennoch Servicearbeiten an Ihrem Gerät notwendig sein, garantieren wir Ihnen hiermit eine kostenlose Reparatur (Ersatzteile und Arbeitszeit) oder (nach Ermessen der Firma Schuss) das Produkt auszutauschen. Sollten weder Reparatur noch Tausch aus wirtschaftlichen Gründen möglich sein, behalten wir uns das Recht vor, eine Zeitwertgutachten zu erstellen.

Bitte wenden Sie sich im Falle von Klimageräten auf jeden Fall als ersten Schritt an die Kundenhotline (siehe Kleber am Gerät bzw. Titelseite Gebrauchsanweisung), bei Ventilatoren hierzu an Ihren Fachhändler oder direkt an uns. Wir weisen darauf hin, dass Reparaturarbeiten, die nicht durch die autorisierte Vertragswerkstätte in Österreich vorgenommen worden sind, die Gültigkeit dieser Garantie sofort beenden.

Von dieser Garantie nicht umfasst sind:

- Bei nicht Ordnungsgemäßer Verwendung übernehmen wir keine Folgeschäden
- Reparatur oder Tausch von Teilen aufgrund üblicher Verschleißerscheinungen
- Schäden aufgrund Nichtbeachtung der Bedienungsanleitung
- Geräte, die - auch nur teilweise - gewerblich genutzt werden
- durch äußeren Einfluss mechanisch beschädigte Geräte (Sturz, Stoß, Bruch, unsachgemäßer Gebrauch etc.) sowie Abnutzungserscheinungen ästhetischer Art.
- Geräte, die unsachgemäß behandelt wurden
- Geräte, die nicht von unserer autorisierten Servicewerkstätte geöffnet wurden.
- Schäden, die in Folge nicht ordnungsgemäß geschlossener Kondenswasserablassventile von Klimageräten oder nicht korrekt eingesetztem Wasserbehälter entstanden sind.
- Nicht erfüllte Konsumentenerwartungen.
- Schäden, die auf höhere Gewalt, Blitzschlag, Überspannung zurückzuführen sind.
- Geräte, bei denen die Typenbezeichnung und/oder Seriennummer am Gerät geändert, gelöscht, unleserlich gemacht oder entfernt worden ist.
- Dienstleistungen außerhalb unserer Vertragswerkstätten, die Transportkosten zu einer Vertragswerkstatt oder an uns und retour sowie die damit verbundenen Risiken.

Wir weisen nachdrücklich darauf hin, dass innerhalb der Garantiezeit bei Bedienungsfehlern oder wenn kein Fehler festgestellt wurde ein Pauschalbetrag von € 60,- (indiziert Basis VPI 2010, Juni 2015) in Rechnung gestellt wird.

Durch die Erbringung einer Garantieleistung (Reparatur oder Austausch des Gerätes) wird die absolut Garantiedauer von 2 Jahren ab Kaufdatum nicht verlängert.

Die 2 Jahres Garantie gilt nur gegen Vorlage des Kaufbelegs (muss Name und Anschrift des Händlers sowie die vollständige Gerätebezeichnung enthalten) und des dazugehörigen Garantiezertifikats, auf dem die Gerätetype sowie die Seriennummer (am Karton und auf der Geräterück- bzw. Unterseite ersichtlich) zu vermerken sind! Ohne Vorlage des Garantiezertifikats gilt nur die gesetzliche Gewährleistung!

Wir weisen ausdrücklich darauf hin, dass die gesetzlichen Gewährleistungsrechte durch diese Garantie nicht berührt werden und unvermindert fortbestehen.

Eine Schadenersatzpflicht seitens Schuss Home Electronic GmbH sowie deren Erfüllungsgehilfen besteht nur bei Vorliegen grober Fahrlässigkeit oder Vorsatz. Ausgeschlossen ist jedenfalls die Haftung für entgangenen Gewinn, erwartete, aber nicht eingetretene Ersparnisse, Folgeschäden und Schäden aus Ansprüchen Dritte. Schäden an oder für aufgezeichnete Daten sind immer aus der Schadenersatzpflicht ausgenommen.

Herzliche Gratulation zu Ihrer Wahl. Wir wünschen Ihnen viel Freude mit Ihrem BE COOL Gerät!

ANSCHRIFT

Schuss Home Electronic GmbH
A-1140 Wien, Scheringgasse 3
Tel.: +43 (0)1/ 970 21

Typenbezeichnung:.....

Seriennummer:.....

Dieses Garantiezertifikat ist im Garantiefall gemeinsam mit dem Gerät der autorisierten Servicewerkstätte auszuhändigen.

BE COOL

OPERATING INSTRUCTIONS

Mini air cooler BC580AC2401



CONGRATULATIONS!

THANK YOU FOR CHOOSING A PRODUCT FROM **BE COOL**.
HAVE DECIDED.

BE COOL



PLEASE READ THE OPERATING INSTRUCTIONS CAREFULLY BEFORE STARTING INSTALLATION, OPERATION OR MAINTENANCE. PROTECT YOURSELF AND OTHERS BY FOLLOWING THE SAFETY INSTRUCTIONS. FAILURE TO FOLLOW INSTRUCTIONS COULD RESULT IN PERSONAL INJURY AND/OR PROPERTY DAMAGE AND/OR LOSS OF WARRANTY COVERAGE!

IMPORTANT INFORMATION ON SAFETY, LOCATION AND ELECTRICAL CONNECTION



1. This appliance is intended solely for cooling domestic living spaces and must not be used for any other purpose.
2. The unit is not suitable for continuous or precision operation and should not be used for cooling electrical systems (e.g.: in server rooms).
3. Remove the packaging and make sure that the unit is not damaged. If in doubt, do not use the unit and contact the service centre or your dealer.
4. If the unit has a defect, switch it off and contact your dealer or the customer hotline.
5. If the power supply cable is damaged, it must be replaced by the manufacturer or an authorised service centre to avoid all possible risks.
6. Always and only contact customer service centres authorised by the manufacturer for any repairs. You can find the customer service centres online at www.becool.at.
7. Before connecting the appliance to the mains, check that the type of current and mains voltage correspond to the

BE COOL



specifications on the appliance type plate.

8. Avoid using an extension cord as it could overheat and cause a fire.
9. It is forbidden to adapt or modify the characteristics of this appliance in any way and use only spare parts and accessories recommended by the manufacturer (failure to do so will invalidate the guarantee and warranty).
10. Children must not play with the appliance.
11. Do not let children play with the packaging - THERE IS A DANGER OF CHICKENING IF SMALL PARTS ARE SPILLED!
12. Children under the age of 8 and persons with reduced physical, mental, sensory or spiritual capabilities or lack of experience and knowledge should not use this appliance unless they have been given supervision or instruction concerning use of the appliance in a safe way and understand the hazards involved.
13. Do not operate the unit unattended. If you leave the room, always switch off the unit.
14. Do not use the appliance with wet hands.
15. Do not use the unit outdoors.
16. Never cover the unit.
17. Never operate the unit in rooms where gas, oil or sulphur are present.
18. Do not use the unit near water or high humidity, e.g. in damp basements, next to swimming pools, bathtubs or showers. Make sure that no water enters the unit.
19. Do not place the unit near heat sources (e.g.: next to heating systems) and avoid direct sunlight.
20. Keep a minimum distance of at least 50 cm from flammable substances (e.g. alcohol) or pressurised containers (e.g. spray containers).
21. Do not place heavy or hot objects on the appliance.
22. Place the unit on a stable and level surface.


BE COOL

23. Never insert fingers, pens or other objects into the unit and make sure that the air inlet and outlet are never blocked.
24. Change the water regularly.
25. Always fill the water tank above the minimum and never above the maximum.
26. Do not move the appliance quickly when there is water in the water tank to avoid water leakage or splashing.
27. Do not use the unit in "COOL" mode for a long time in an enclosed area without ventilation to avoid high humidity.
28. The cooling batteries are not toys - keep children and animals away from them.
29. Never try to open the cooling batteries. The liquid inside can be harmful to your health.
30. Unplug the appliance and empty the water tank when you are not using it.
31. Always switch off the appliance before unplugging it from the mains.
32. Keep the unit in good condition by maintaining and cleaning the unit. If you have any questions about maintenance, you can contact the customer hotline/service centre authorised by the manufacturer.

Recycling, disposal, declaration of conformity

	<p><u>RECYCLING</u></p> <p>The packaging materials can be recycled. Therefore, it is recommended to dispose of them in sorted waste.</p>
	<p><u>DISPOSAL</u></p> <p>The symbol "crossed-out dustbin" requires the separate disposal of waste electrical and electronic equipment (WEEE). Electrical and electronic equipment may contain hazardous and environmentally dangerous substances. Therefore, do not dispose of this in unsorted residual waste, but at a designated collection point for waste electrical and electronic equipment.</p>

BE COOL

	<p>By doing so, you will help to protect resources and the environment. For more information, please contact your dealer or the local authorities. Directive 2012/19/EU</p>
	<p><u>DECLARATION OF CONFORMITY</u></p> <p>We hereby confirm that this article complies with the basic requirements, regulations and directives of the EU. You can view the detailed declaration of conformity at any time under the following link:</p> <p>https://www.schuss-home.at/downloads</p>

Errors and technical modifications excepted.

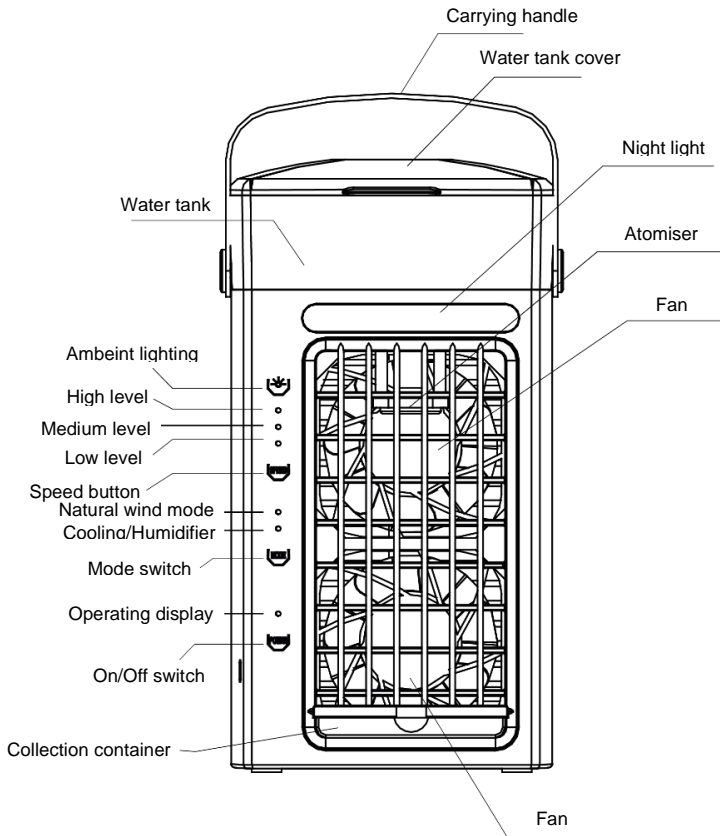
BE COOL

SCOPE OF DELIVERY

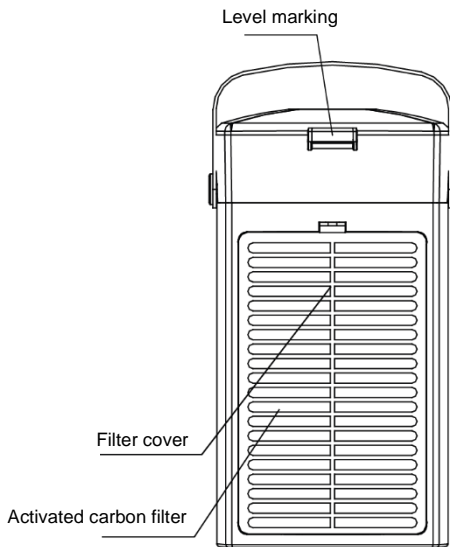
In the scope of delivery of the BE COOL cooler you will receive:

- 1x air cooler
- 1x instruction manual
- 1x USB-C cable

Description of the unit



BE COOL



Commissioning

Before the first commissioning

Unpack the unit

- Open the box and remove the unit.
- Remove the packaging completely from the unit.
- Unwind the USB charging cable completely, taking care not to damage it.

Attention: Only use a USB mains adapter with 5V and 1.5A power. The adapter is not included in the scope of delivery.

Operation

1. Connect the USB charging cable to the Type-C port on the side of the device and plug the other end into a DC5V 1.5A power supply. The indicator lights up dimly to indicate that it is receiving power.
2. Press the POWER button to switch on the unit. The indicator lights up and the appliance starts working. The default mode is set to "cooling" and low speed.
3. The unit switches off automatically after about 8 hours of continuous operation.
4. Press the POWER button to switch off the unit during operation.

BE COOL

FUNCTIONAL DESCRIPTION

SWITCH ON THE UNIT

- Press the "POWER" button to switch on the unit. The respective indicator lights up.
- If you want to put the unit into standby mode - press the "POWER" button again.

SET SPEED

- Use the "SPEED" button to set the speed of the fan.
- The respective indicator on the display lights up:
 - 1x Press → Average speed
 - Press 2x → High speed
 - Press 3x → Low speed

COOL/HUMIDIFIER MODE

- Use the "MODE" button to start the COOLING MODE/FOOD BOOSTER function → the respective indicator lights up.
- The unit now starts pumping water out of the water tank to produce cold air, which is then blown out of the unit. The colder the water in the tank, the colder the air that flows out of the unit.

Note: In cooling mode, the unit automatically switches to natural wind mode when the water level in the water tank falls below the minimum water level.

NATURAL WIND MODE

- Use the "MODE" button to start the "Natural wind" function → the respective indicator lights up.
- The natural wind function simulates natural wind variations that change randomly. This creates an airy feeling that resembles natural wind and provides more comfort.

Ambient lighting / night light

- Use the "AMBIENT LIGHTING" button to start the ambient lighting or the night light function.

BE COOL

- You can choose between 7-colour lighting or warm white lighting for the ambient lighting by pressing the button several times.
- The night light is a static lighting.

Product features

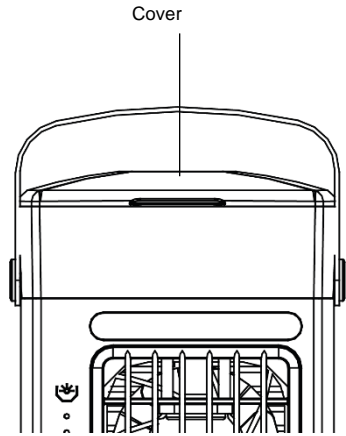
1. This air cooler offers various operating modes, including natural wind, cooling mode and humidifier. In natural wind and cooling mode, water protection is automatically activated and the air cooler automatically switches to natural wind mode when the water level in the tank is too low.
2. You can manually adjust the direction of the airflow up and down by moving the protective grille to the appropriate position.
3. The unit is operated via a touch screen.
4. The air cooler uses ultrasonic vibrations to transform the water in the tank into fine water vapour, which is thoroughly mixed with the air and blown out.
5. The water tank at the top is easy to open and clean.
6. The air cooler has atmospheric ambient lighting and a night light function.
7. The activated carbon filter on the air inlet can be removed and cleaned to remove odours and filter the air.
8. In natural wind mode, the air cooler mimics natural wind movements.
9. You can add a few drops of water-soluble essential oil or perfume to the water tank to diffuse the fragrance in the room. Do not use oily essential oil to avoid damaging the product.

BE COOL

FILLING THE WATER TANK

Please note the following when filling the water tank:

- Open the water tank cover on the top of the machine.
- Carefully fill the water tank with clean water using a watering can or similar container. Pay attention to the fill level of the tank.
- Make sure that the outside of the unit is not damp or wet and wipe it down if necessary.
- Close the water tank cover again.



TIPS FOR CORRECT APPLICATION

Find here some hints to achieve the optimal performance of the air cooler:

- Before activating the cooling mode, make sure that the water level in the water tank is sufficient.
- This air cooler works best at high temperatures and low humidity.
- Use clean tap water or mineral water for the water tank. Please do not use distilled or purified water as this may affect the cooling performance.
- It is advisable to clean the activated carbon filter regularly to prevent blockage of the air inlet.
- Note that when using the cooling function, there may be slight condensation on the surface of the fan and the air outlet grille, but this is completely normal.
- If the weather is rainy or the humidity is high, the spray water may evaporate more slowly and the cooling effect in cooling mode may decrease. In this case, condensation may form on the air outlet grille. We then recommend switching to natural wind mode.

BE COOL

MAINTENANCE AND CLEANING



ATTENTION!

Before cleaning, switch off the appliance, wait a few minutes and then unplug the appliance to disconnect it from the mains.

CLEAN DUST FILTER & WATER FILTER

To ensure efficient operation of the air cooler, clean the dust filter and water filter after each week of operation.

- Remove the filter cover from the back of the unit.
- Remove the dust filter

CLEAN DUST FILTER:

- To remove the dust accumulated in the filter, use a Hoover.
- If the filter is very dirty, soak it in warm water and rinse it several times with neutral detergent - however, the water temperature should not exceed 40° C.

CLEAN WATER TANK

It is recommended to clean the water tank every 2-3 weeks during use.

- Open the water tank cover on the top of the machine.
- Clean both the inside and outside of the tank with a soft cloth that you have previously dipped in soapy water.
- Then rinse the tank with warm and clear water.
- Allow the tank to dry completely before inserting and filling the water tank.

CLEANING OF THE HOUSING

- Clean the unit with a moderately damp cloth and then wipe it with a dry cloth.
- Never use petrol, alcohol or solvents to clean the appliance - these could be dangerous.
- Do not spray insecticides or similar agents on the air cooler.

BE COOL

TECHNICAL DATA

Technical information	
Rated voltage	DC5V 1.5A
Rated input power	7W
Water tank capacity	480 ml
Dimensions	
Product dimensions	120x136x260 mm
Weight:	0.8 kg
Contact addresses for further information and service line:	Schuss Horne Electronic GmbH Scheringgasse 3, A-1140 Vienna Tel: +43 (1) 97 0 21 - 0 www.becool.at FB-No: 23697 4 t / FB-Court: Vienna

BE COOL

GUARANTEE

With this quality product from BE COOL, you have made a decision for innovation, durability and reliability.

For this BECOOL appliance we grant a guarantee period of 2 years from the date of purchase, valid in Austria! If, contrary to expectations, service work should nevertheless be necessary on your appliance during this period, we hereby guarantee to repair it free of charge (spare parts and labour) or (at the discretion of Schuss) to exchange the product. Should neither repair nor exchange be possible for economic reasons, we reserve the right to issue a current value credit note.

In the case of air conditioners, please contact the customer hotline as a first step (see sticker on the unit or cover page of the operating instructions), in the case of fans, please contact your specialist dealer or us directly. We would like to point out that repair work that has not been carried out by the authorised contract workshop in Austria will immediately terminate the validity of this warranty.

This warranty does not cover:

- We do not accept any liability for consequential damage in the event of improper use.
- Repair or replacement of parts due to normal wear and tear
- Damage due to non-observance of the operating instructions
- Devices that are used - even only partially - for commercial purposes
- equipment mechanically damaged by external influence (fall, impact, breakage, improper use, etc.) as well as wear and tear of an aesthetic nature.
- Equipment that has been improperly handled
- Units that have not been opened by our authorised service workshop.
- Damage caused as a result of improperly closed condensation drain valves of air conditioners or improperly inserted water tank.
- Consumer expectations not met.
- Damage caused by force majeure, water, lightning, overvoltage.
- Units where the type designation and/or serial number on the unit has been changed, deleted, made illegible or removed.
- services outside our authorised workshops, the transport costs to an authorised workshop or to us and back, and the associated risks.

We expressly point out that within the warranty period, a lump sum of € 60,- (indexed basis CPI 2010, June 2015) will be charged in case of operating errors or if no error was detected.

The provision of warranty service (repair or replacement of the appliance) does not extend the absolute warranty period of 2 years from the date of purchase.

The 2-year warranty is only valid on presentation of the purchase receipt (must contain the name and address of the dealer as well as the complete designation of the unit) and the corresponding warranty certificate, on which the type of unit as well as the serial number (visible on the box and on the back or bottom of the unit) must be noted! Without the warranty certificate, only the legal warranty applies!

We expressly point out that the statutory warranty rights are not affected by this guarantee and continue undiminished. Schuss Home Electronic GmbH and its vicarious agents shall only be liable for damages in the event of gross negligence or intent. Liability for loss of profit, expected but not realised savings, consequential damage and damage from third party claims is excluded in any case. Damages to or for recorded data are always excluded from the liability for damages.

Congratulations on your choice. We hope you enjoy your BE COOL appliance!

ADDRESS

Schuss Home Electronic GmbH
A-1140 Vienna, Scheringgasse 3
Tel.: +43 (0)1/ 970 21

Type designation:

Serial number:

In the event of a warranty claim, this warranty certificate must be handed over to the authorised service centre together with the unit.