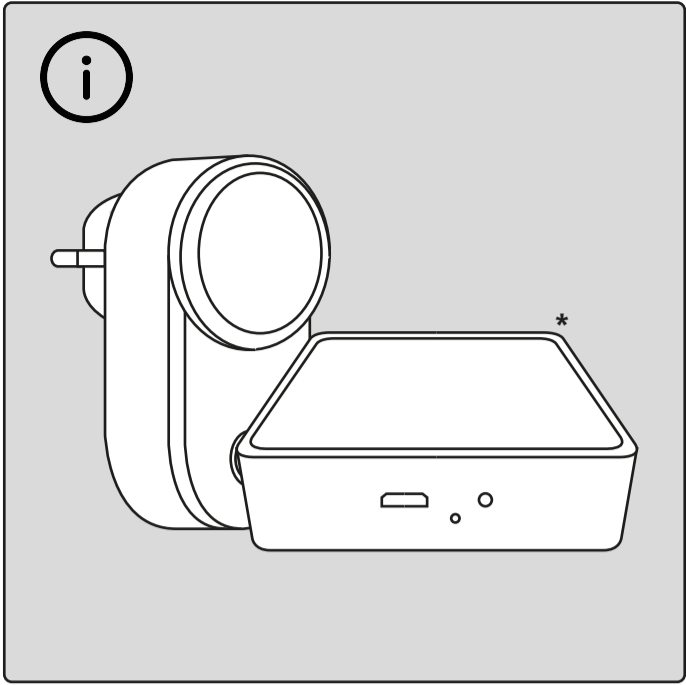
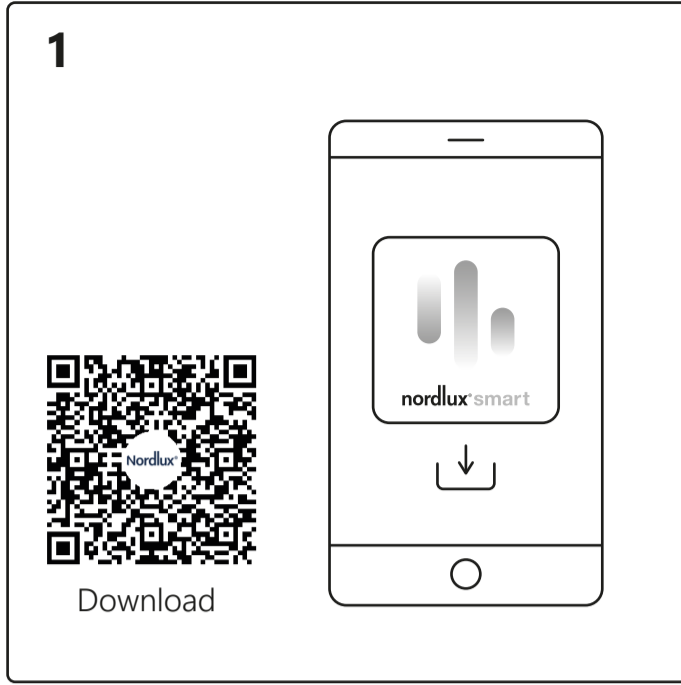


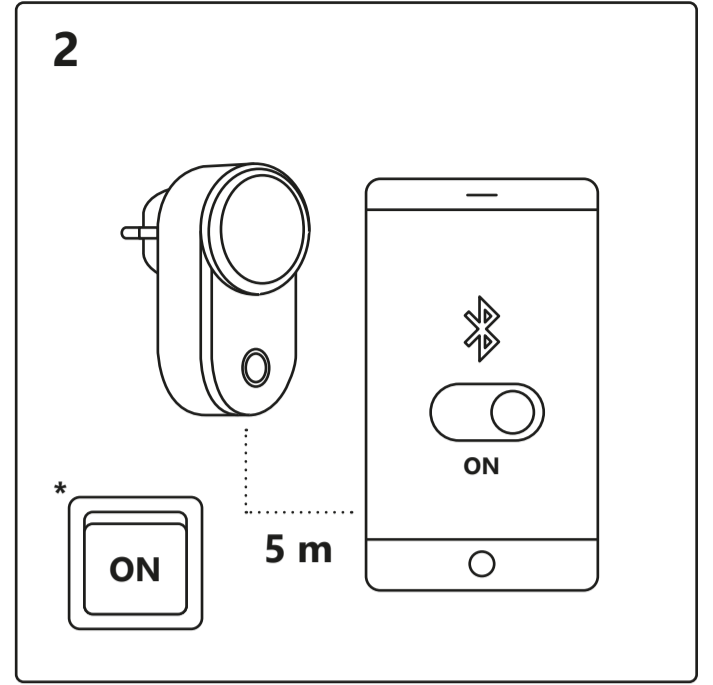
Setup - Nordlux Smart Plug



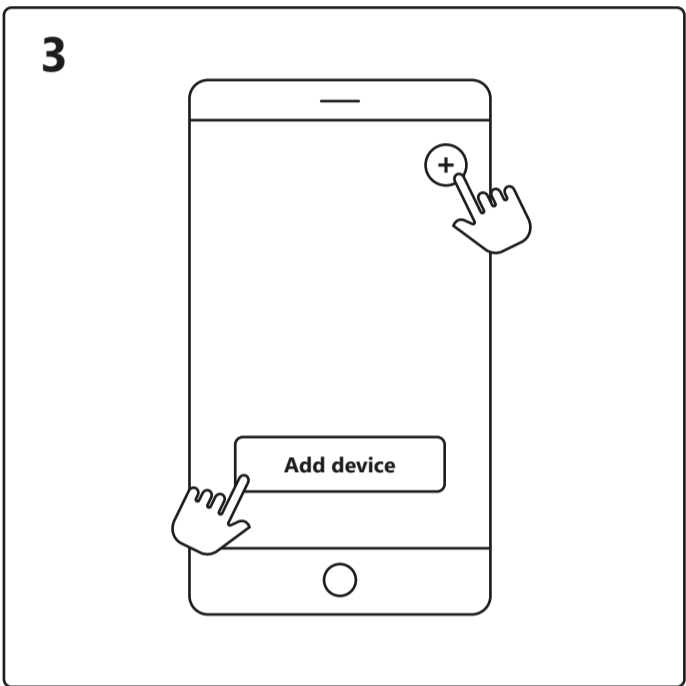
To use "Schedule"^{8A} and "Power consumption tracking"^{8C} you have to add a Smart Bridge to your system.
*Bridge not included.



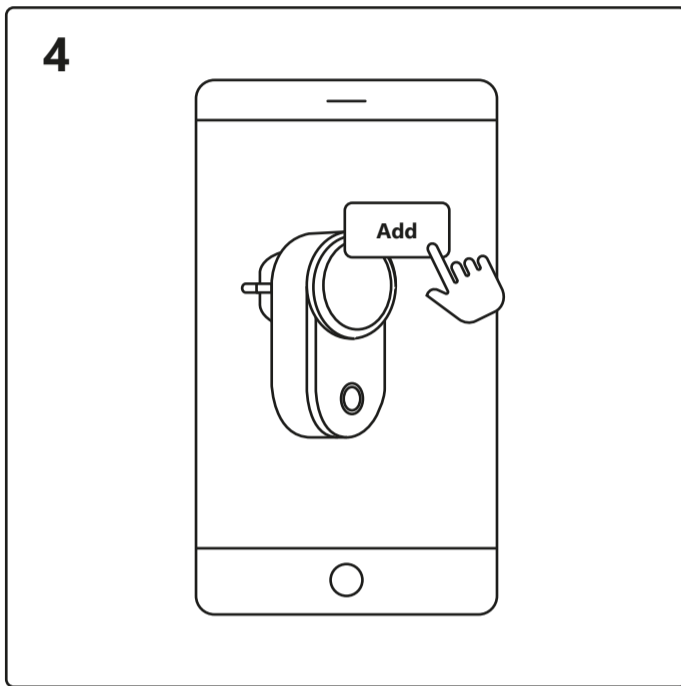
Download the Nordlux Smart app from the App Store or Google Play.



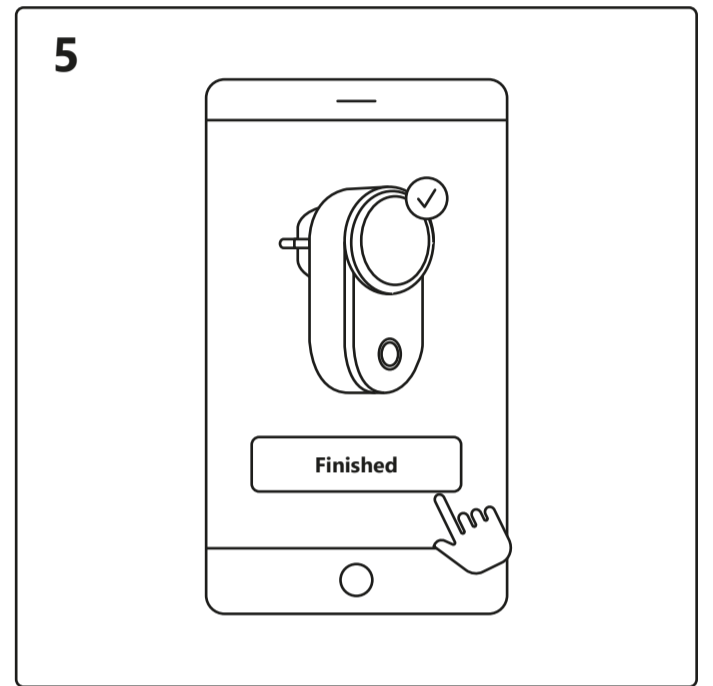
Turn on Bluetooth on your device.
Distance to Smart Plug is up to 5 meters.
*Remember to turn on the switch.



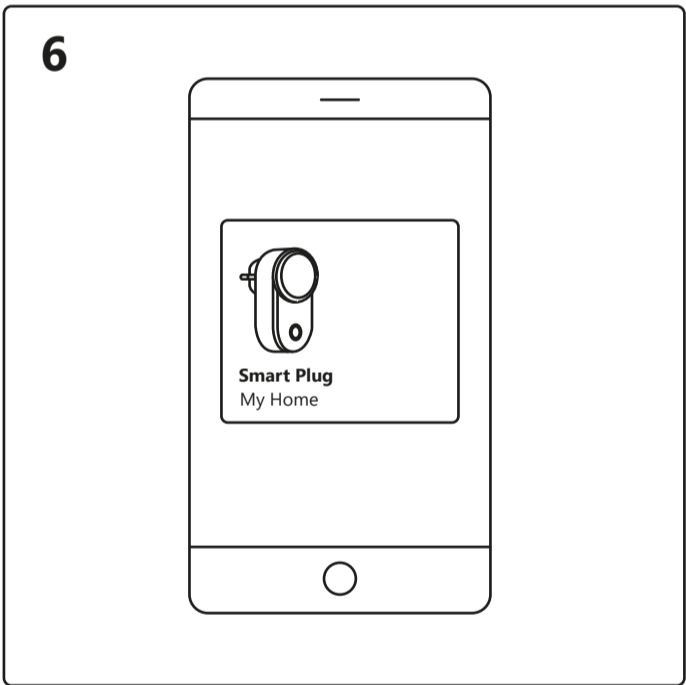
Open the Nordlux Smart app and tap the plus icon in the top right corner or "Add device".



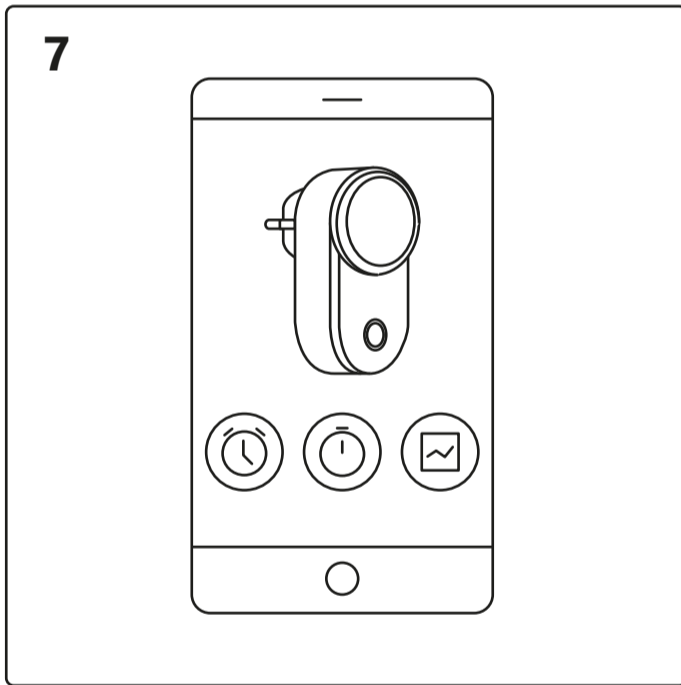
1. Tap "Add".
2. Choose the device and tap "Next".
3. Add device to room or skip this step.



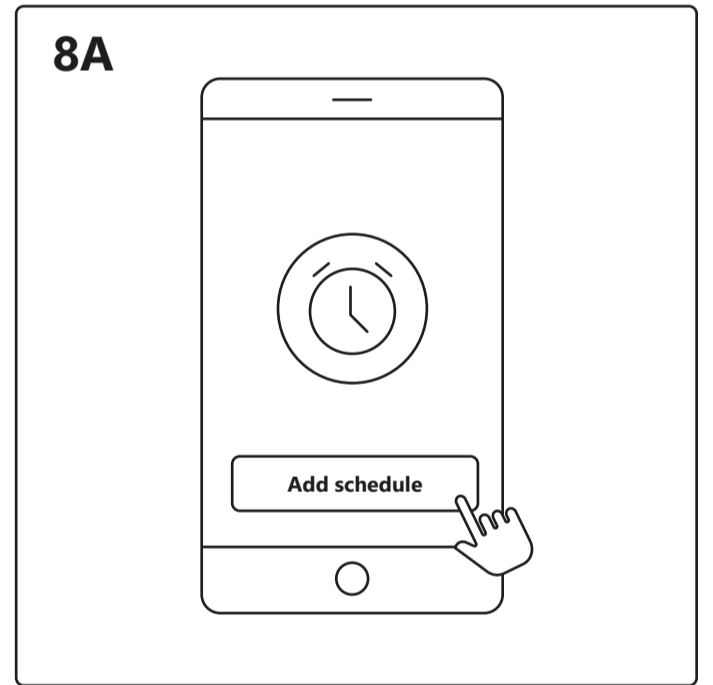
Device is now being connected. Tap "Finished".
If the device is not connected successfully, please tap the "!" for further information.



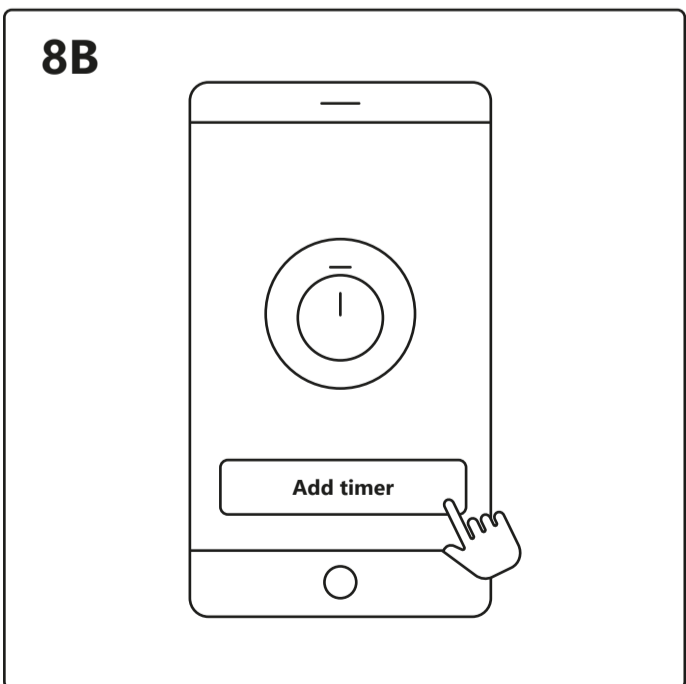
Tap the Smart Plug on the home screen under "Your devices" to control your Smart Plug.



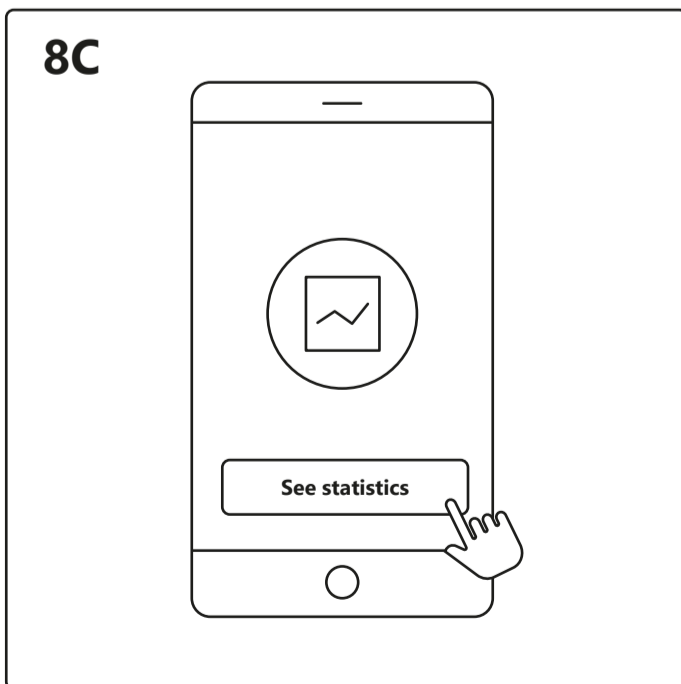
Now you can choose between "Schedule"^{8A}, "Timer"^{8B} or "Statistics"^{8C}.



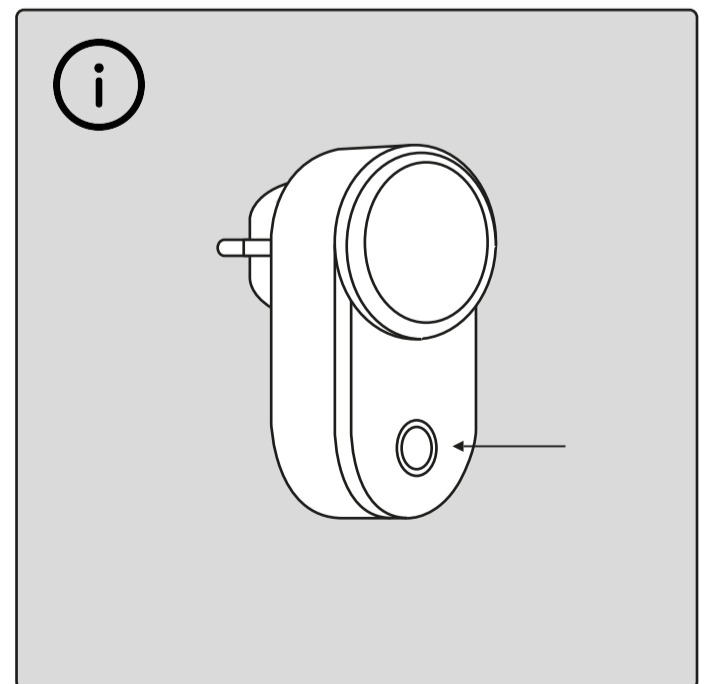
Set a schedule to turn your electrical appliances on and off at certain times and days.



Set a timer to turn your electrical appliances on and off in a certain period of time.

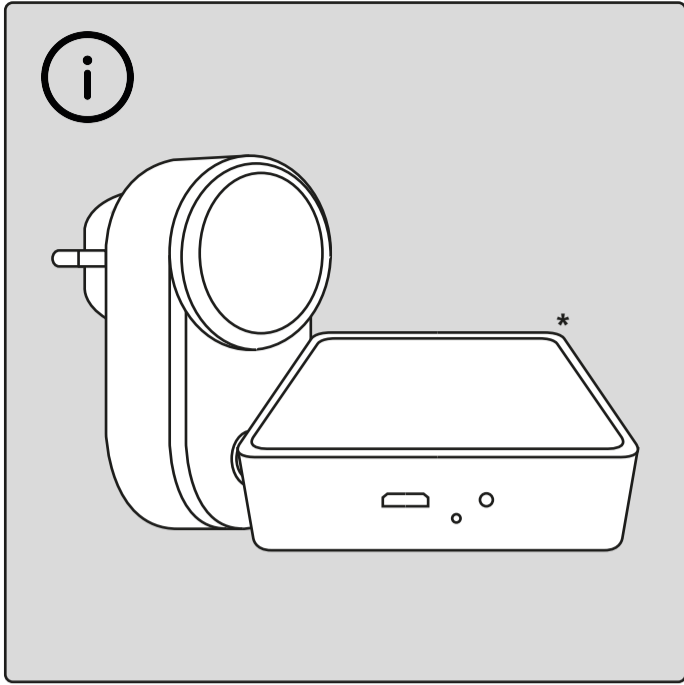


Here you can see your power consumption for your electrical appliances.

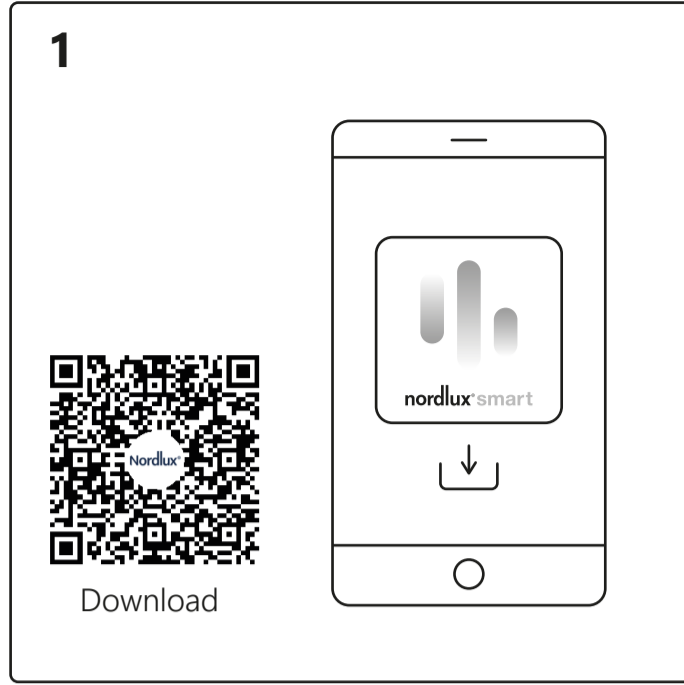


When experiencing connection issues, a common solution is to reset the Smart Plug. This can be done by pressing and holding the on/off button for 5 seconds. The reset is complete when the on/off button starts to flash.

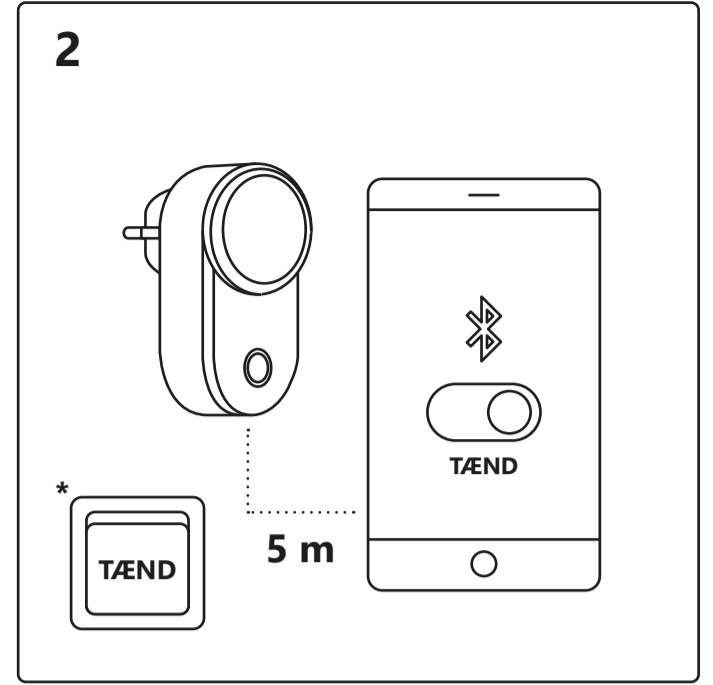
Opsætning – Nordlux Smart Plug



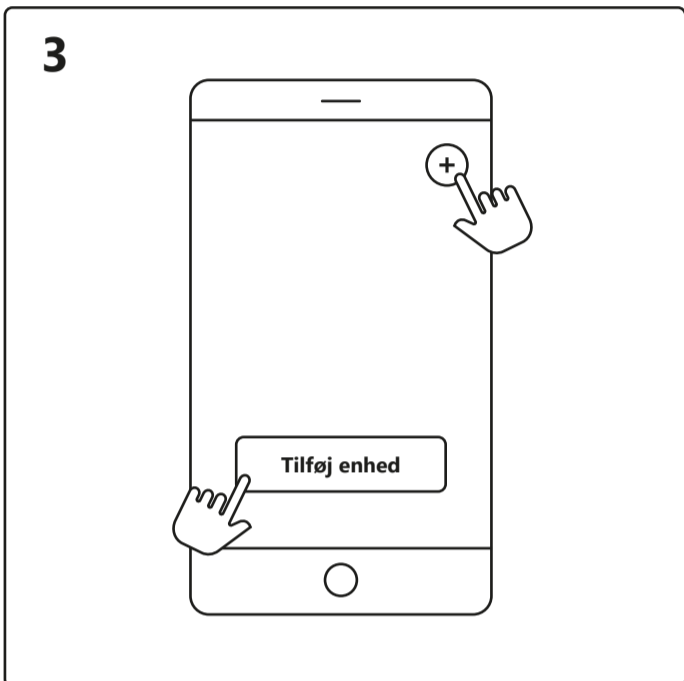
For at bruge "Tidsplan" ^{8A} og "Sporing af strømforbrug" ^{8C}, skal du tilføje en Smart Bridge til dit system.
*Bridge medfølger ikke.



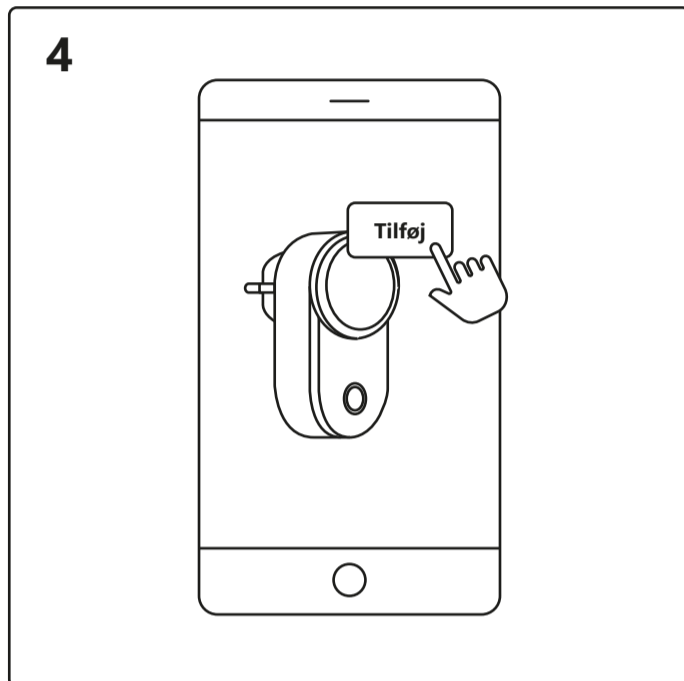
Download Nordlux Smart-appen fra App Store eller Google Play.



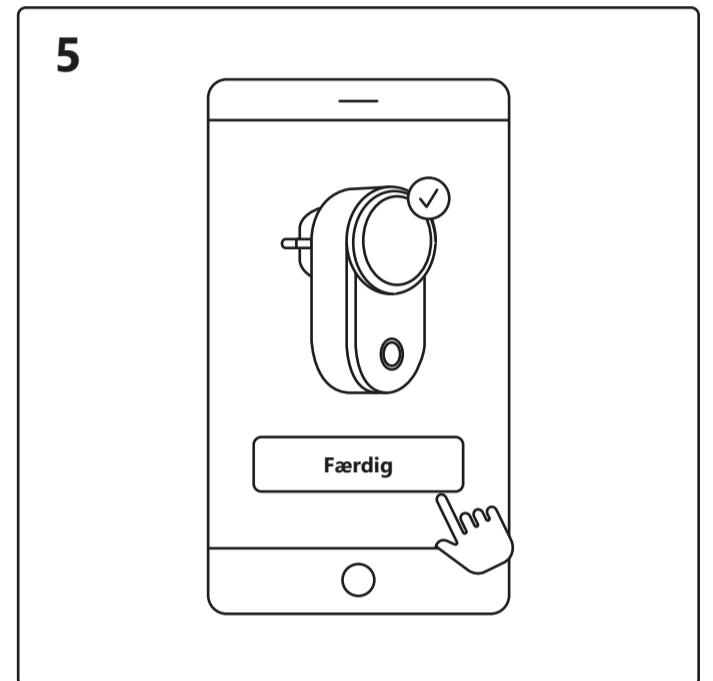
Tænd for Bluetooth på din enhed.
Afstand til din Smart Plug må maks. være 5 meter.
*Husk at tænde for kontakten.



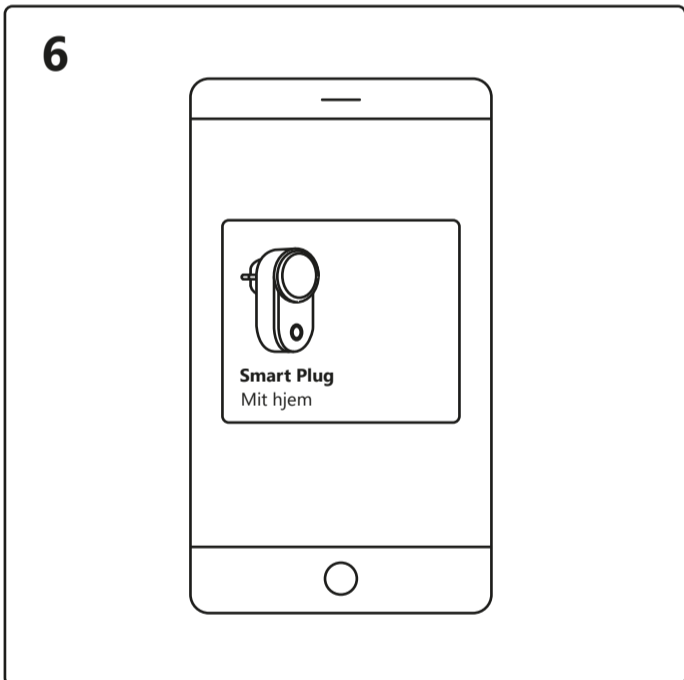
Åbn Nordlux Smart-appen, og tryk på plusikonet i øverste højre hjørne eller "Tilføj enhed".



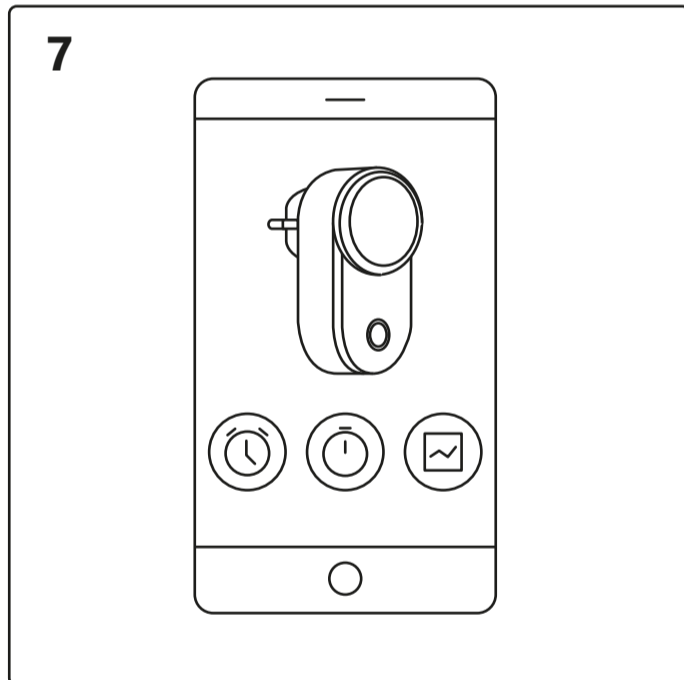
1. Tryk på "Tilføj".
2. Vælg enheden, og tryk på "Næste".
3. Føj enheden til rummet, eller spring dette trin over.



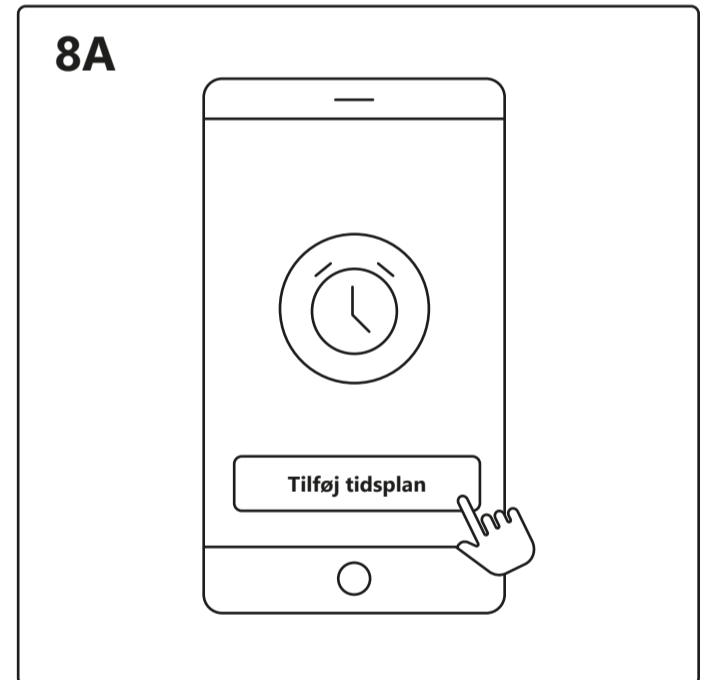
Enheden tilsluttes nu. Tryk på "Færdig".
Hvis enheden ikke tilsluttes korrekt, så tryk venligst på "!" for mere information.



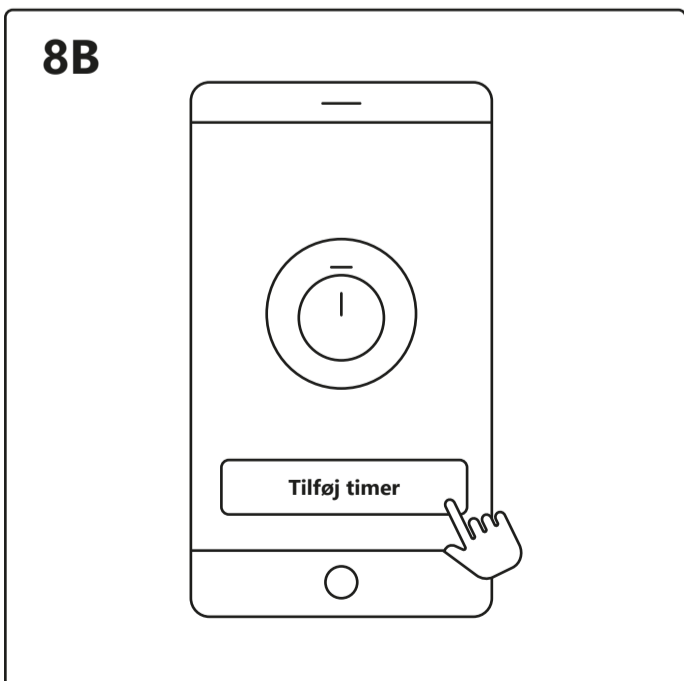
Tryk på din Smart Plug på startskærmen under "Dine enheder" for at styre det.



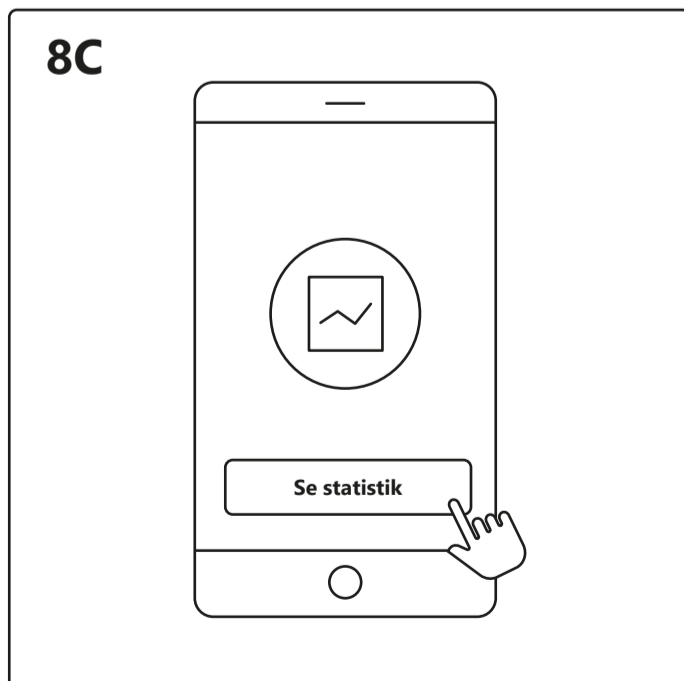
Nu kan du vælge mellem "Tidsplan" ^A, "Timer" ^B eller "Statistik" ^C.



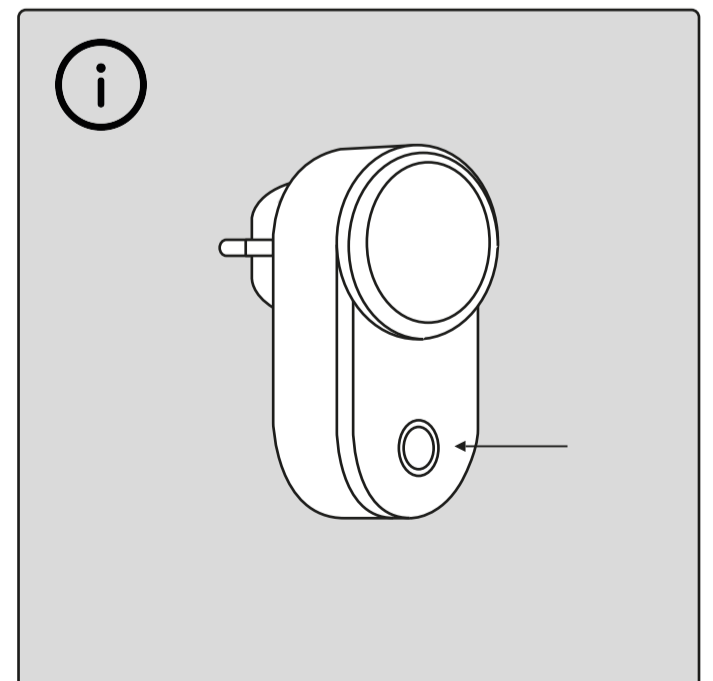
Indstil en tidsplan for at tænde og slukke dine elektriske apparater på bestemte tidspunkter og dage.



Indstil en timer for at tænde og slukke dine elektriske apparater i et bestemt tidsrum.

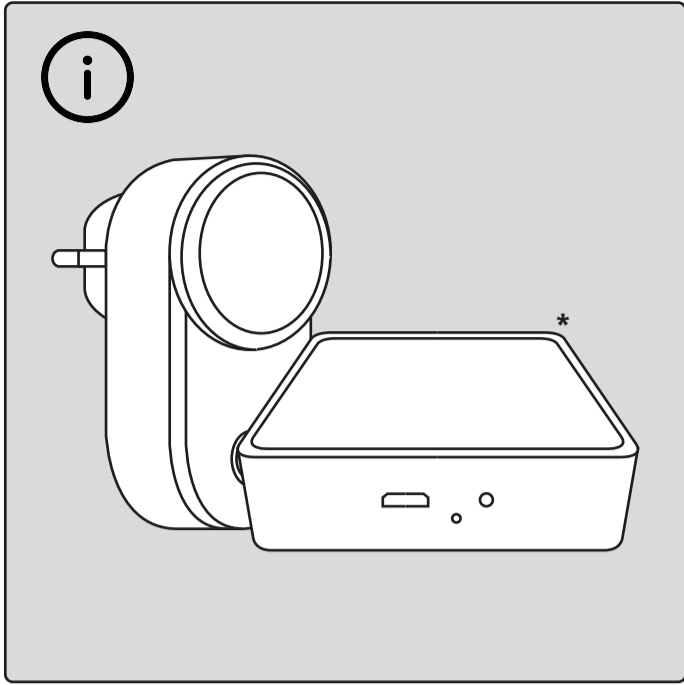


Her kan du se strømforbruget for dine elektriske apparater.

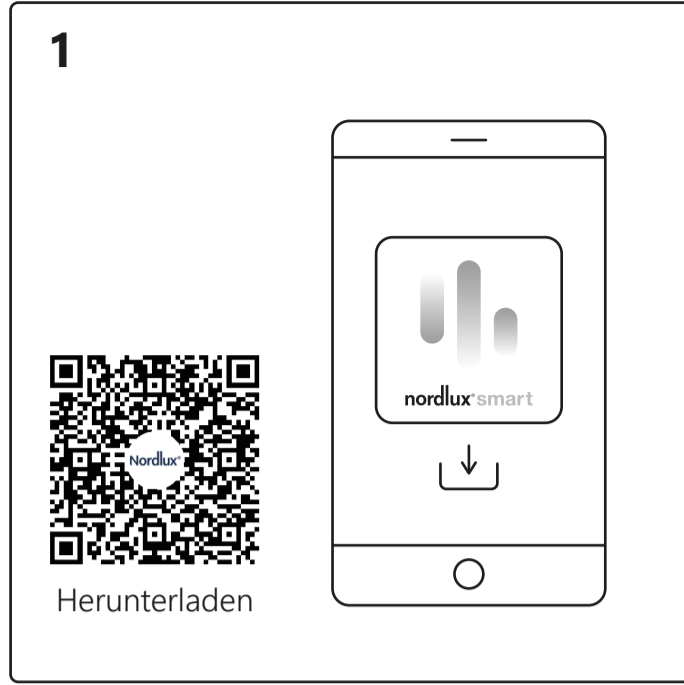


Når du oplever forbindelsesproblemer, kan det ofte løse problemet er at nulstille din Smart Plug. Dette kan gøres ved at trykke på tænd/sluk-knappen og holde den nede i 5 sekunder. Nulstillingen er fuldført, når tænd/sluk-knappen begynder at blinke.

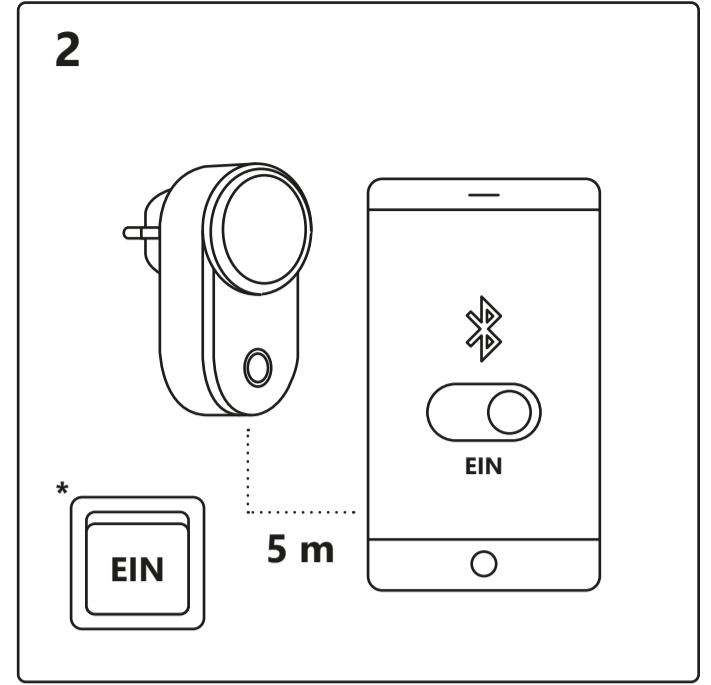
Einrichtung – Nordlux Smart Plug



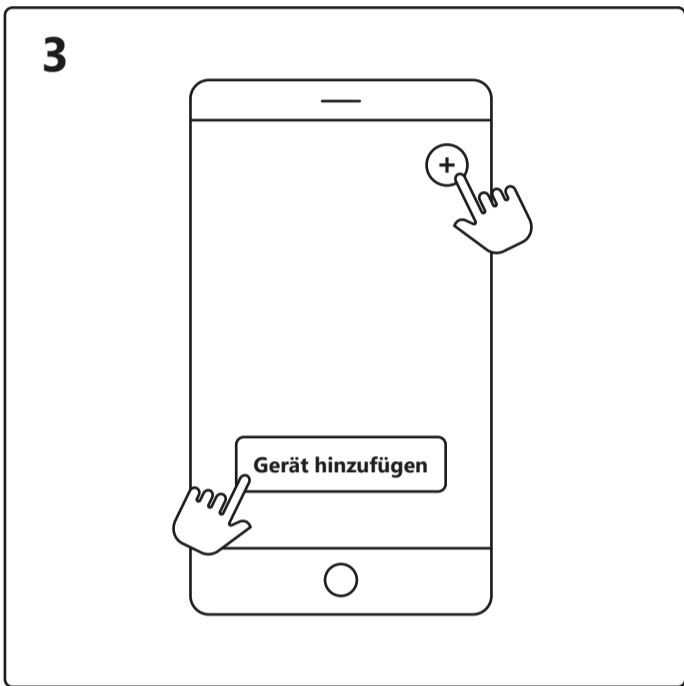
Um den „Zeitplan“^{8A} und die „Stromverbrauchsverfolgung“^{8C} zu verwenden, müssen Sie Ihrem System eine Smart Bridge hinzufügen. * Bridge nicht enthalten.



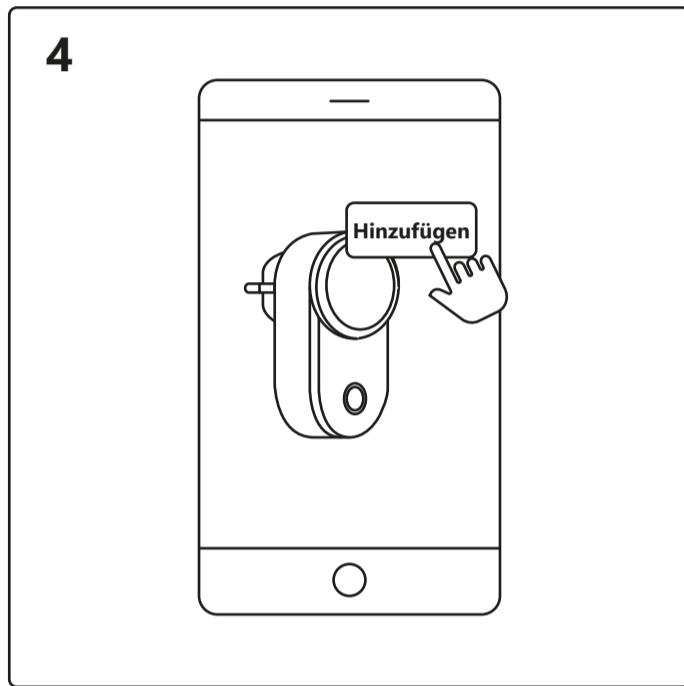
Laden Sie die Nordlux Smart-App herunter (aus dem App Store oder von Google Play).



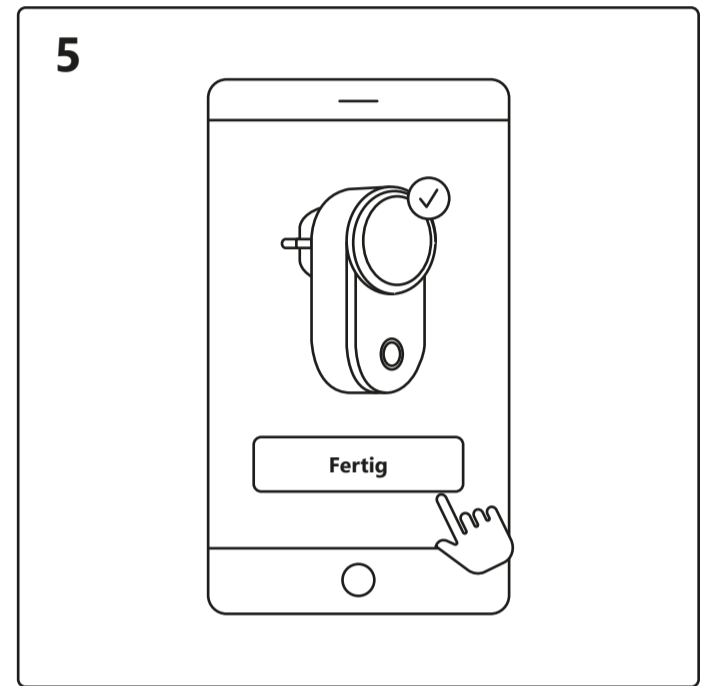
Aktivieren Sie auf Ihrem Gerät Bluetooth. Die Entfernung zum Smart Plug darf max. 5 Meter betragen.
* Denken Sie daran, den Schalter einzuschalten.



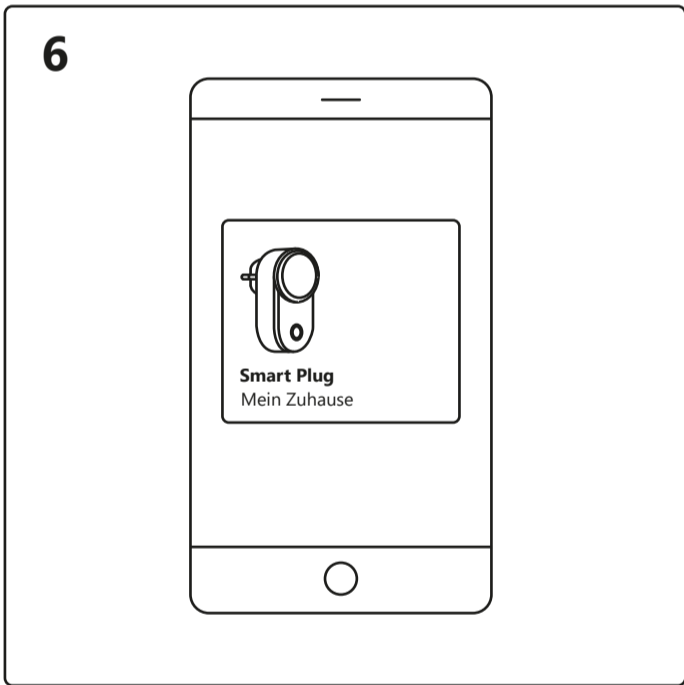
Öffnen Sie die Nordlux Smart-App und tippen Sie auf das „+“-Symbol in der oberen rechten Ecke oder auf „Gerät hinzufügen“.



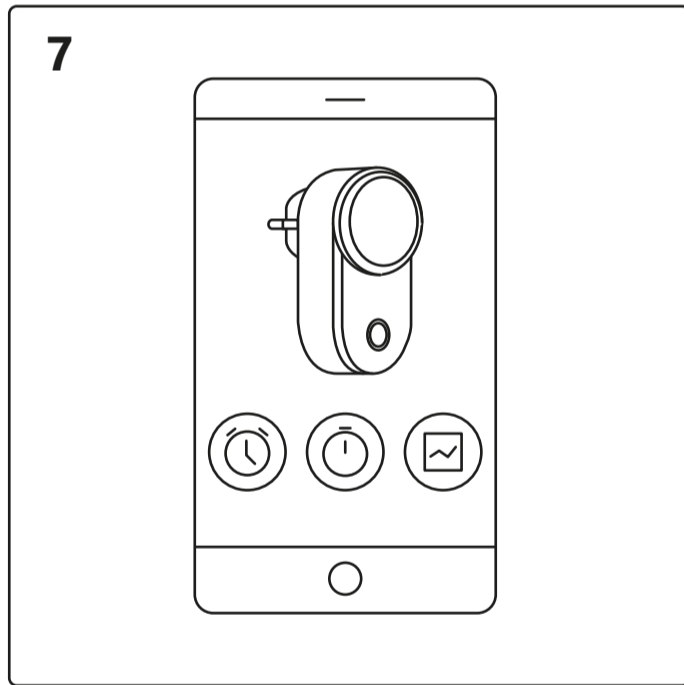
1. Tippen Sie auf „Hinzufügen“.
2. Wählen Sie das Gerät aus und tippen Sie auf „Weiter“.
3. Ordnen Sie das Gerät einem Raum zu oder überspringen Sie diesen Schritt.



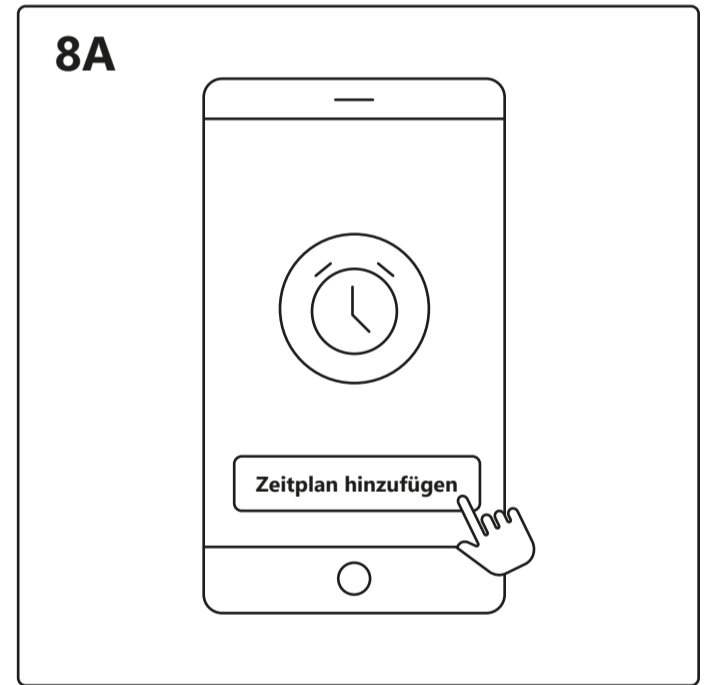
Das Gerät wird jetzt verbunden. Tippen Sie auf „Fertig“. Wenn das Gerät nicht erfolgreich verbunden ist, tippen Sie bitte auf das „!“ für weitere Informationen.



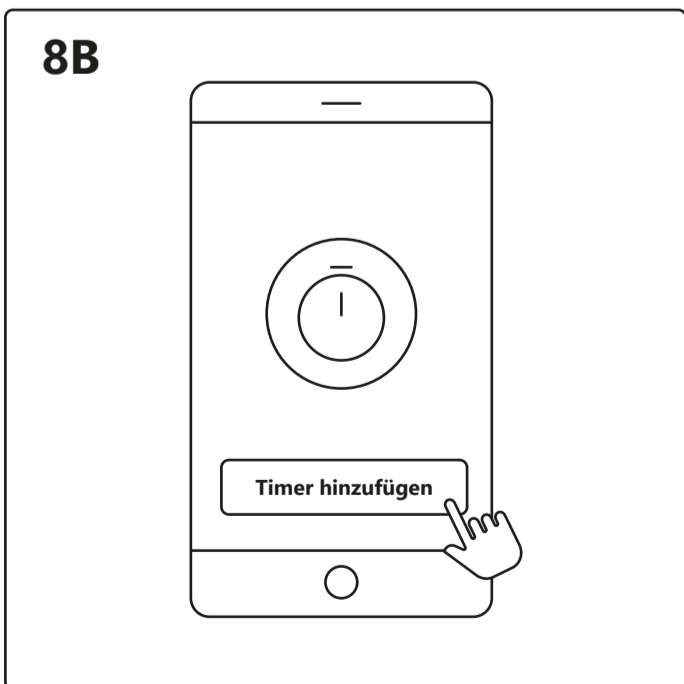
Tippen Sie auf dem Startbildschirm unter „Ihre Geräte“ auf den Smart Plug, um diesen zu steuern.



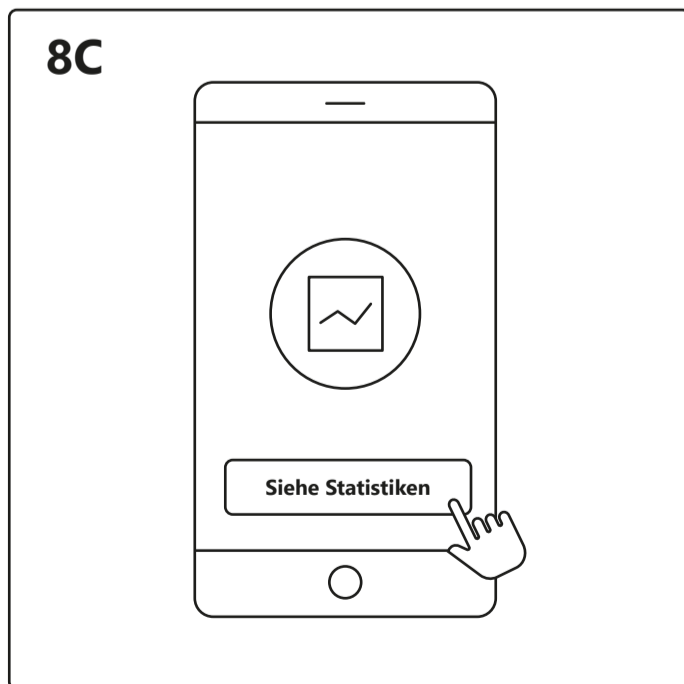
Nun können Sie zwischen „Zeitplan“^A, „Timer“^B oder „Statistik“^C wählen.



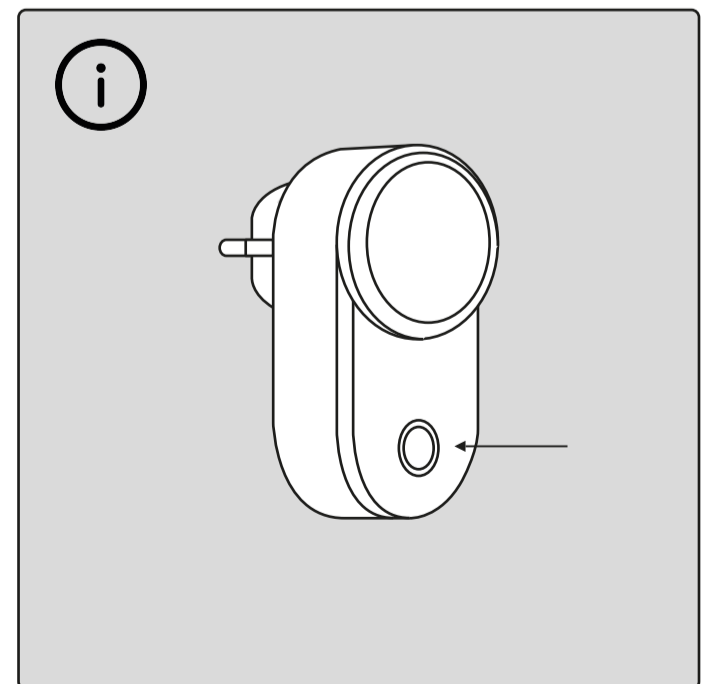
Legen Sie einen Zeitplan fest, um Ihre Elektrogeräte ein- und auszuschalten, und dies zu bestimmten Zeiten und Tagen.



Stellen Sie einen Timer ein, um Ihre Elektrogeräte in einem bestimmten Zeitraum ein- und auszuschalten.

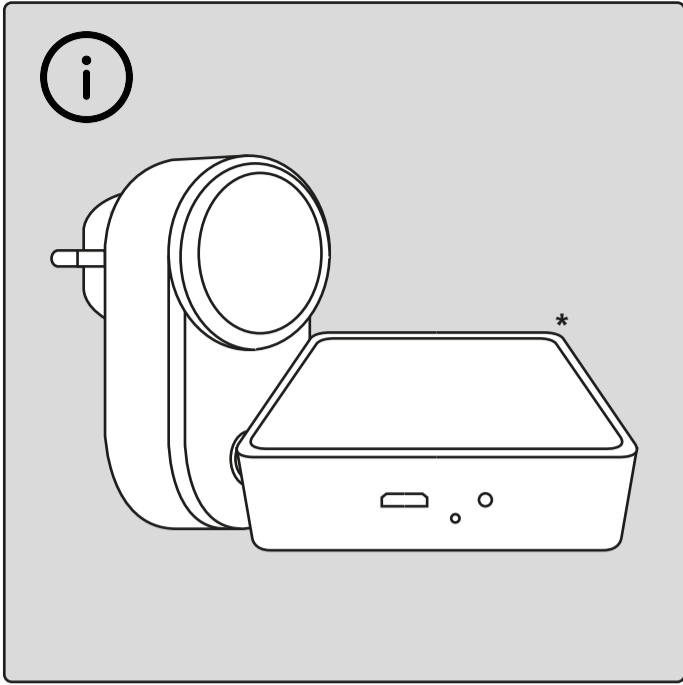


Hier lesen Sie den Stromverbrauch für Ihre Elektrogeräte ab.

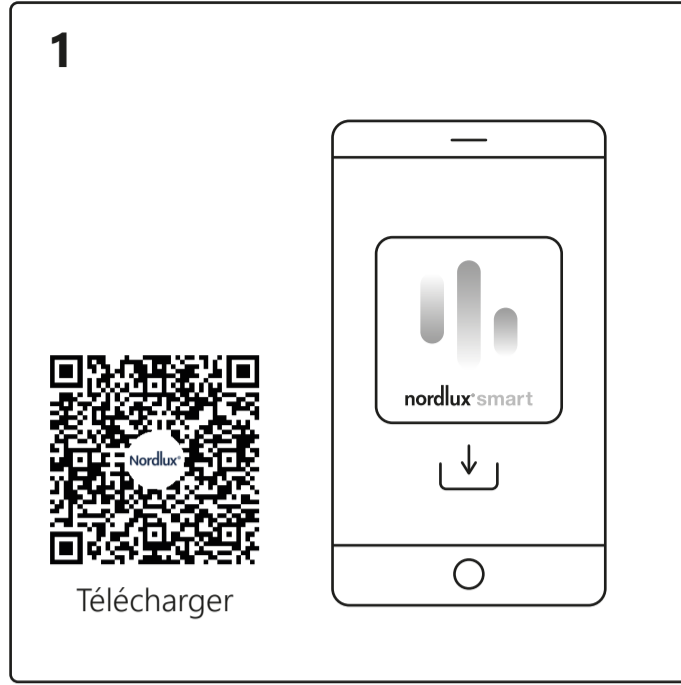


Bei Verbindungsproblemen bietet sich die gängige Lösung, den Smart Plug zurückzusetzen. Halten Sie dafür die die Ein-/Aus-Taste 5 Sekunden lang gedrückt. Der Smart Plug ist vollständig zurückgesetzt, wenn die Ein-/Aus-Taste zu blinken beginnt.

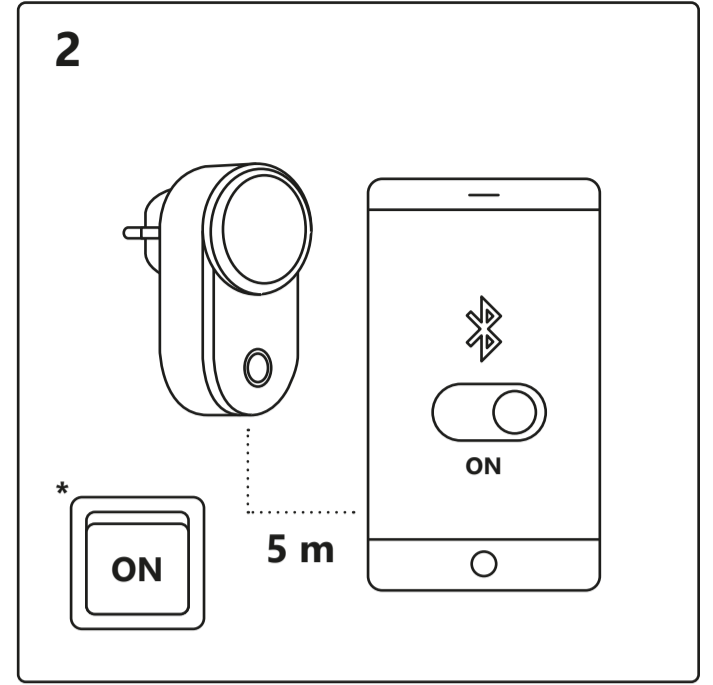
Configuration – Nordlux Smart Plug



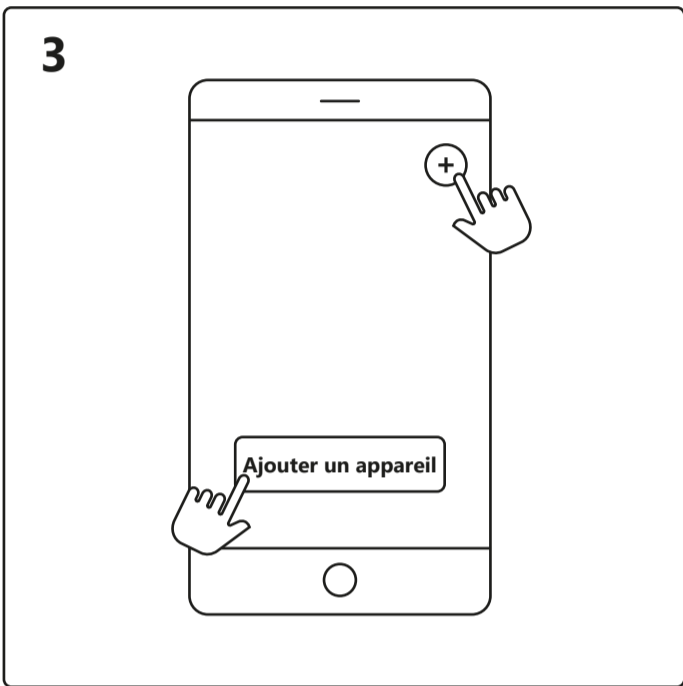
Pour utiliser le « Programme »^{8A} et le « Suivi de la consommation d'électricité »^{8C}, vous devez ajouter un Smart Bridge à votre système. * Bridge non inclus.



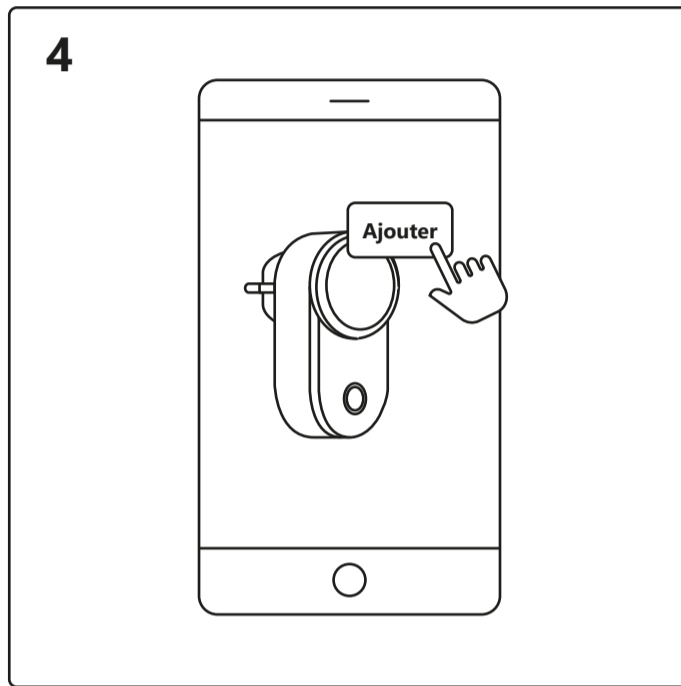
Téléchargez l'application Nordlux Smart depuis l'App Store ou Google Play.



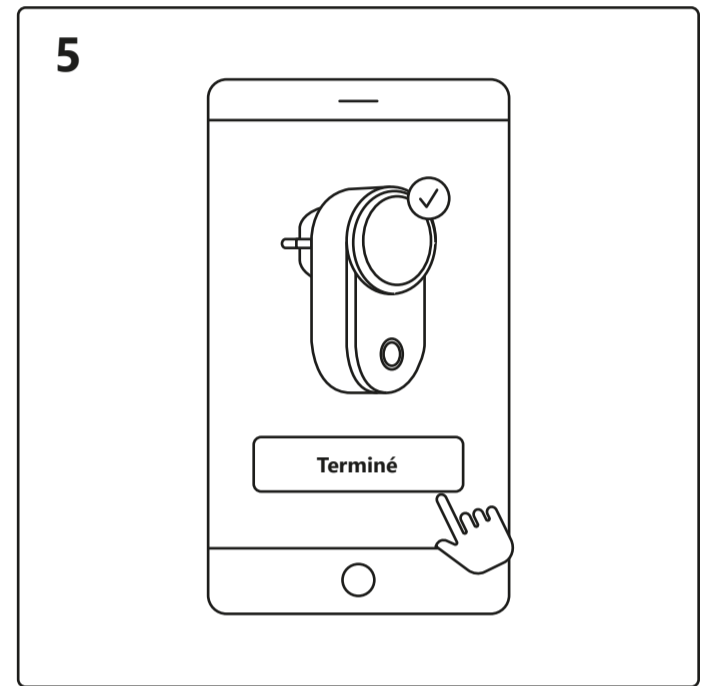
Activez le Bluetooth sur votre appareil. La portée de Smart Plug est de 5 mètres maximum. * N'oubliez pas d'allumer l'interrupteur.



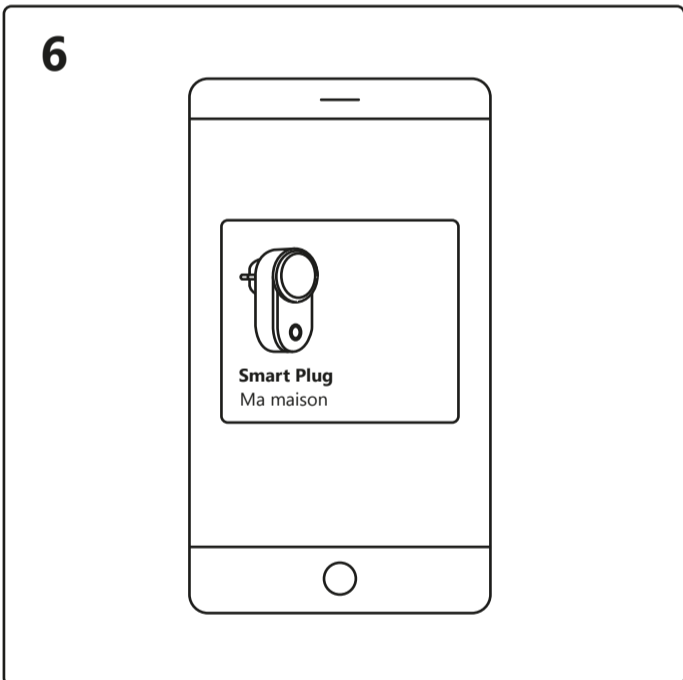
Ouvrez l'application Nordlux Smart et appuyez sur l'icône « plus » dans le coin supérieur droit ou « Ajouter un appareil ».



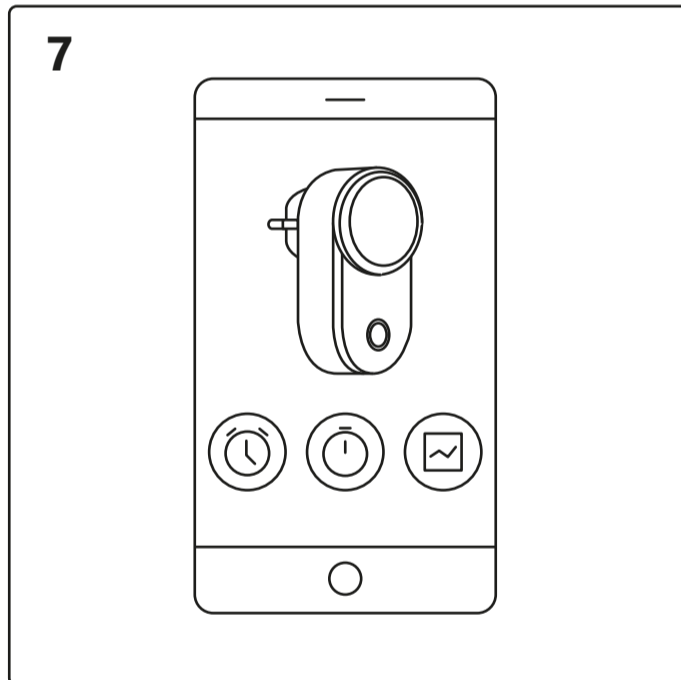
1. Appuyez sur « Ajouter ».
2. Choisissez l'appareil et appuyez sur « Suivant ».
3. Ajoutez l'appareil à une pièce ou ignorez cette étape.



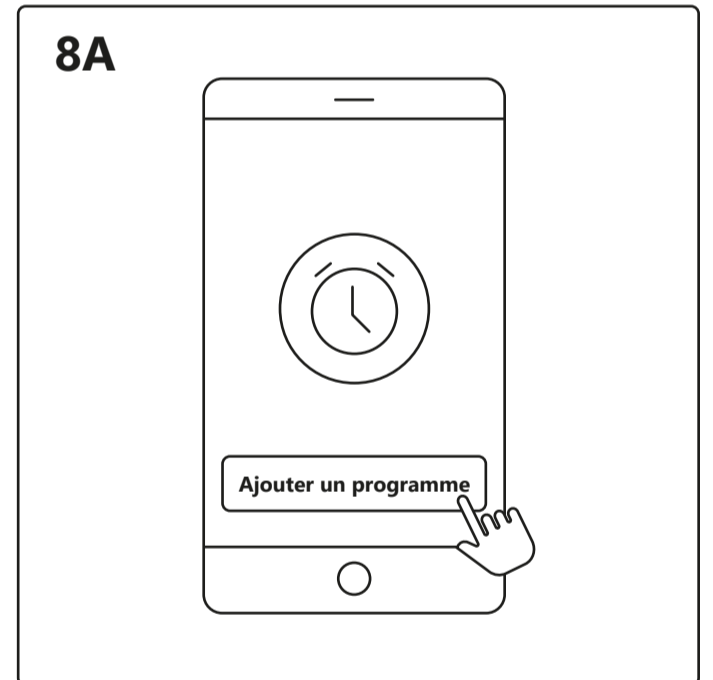
L'appareil est maintenant connecté. Appuyez sur « Terminé ». Si l'appareil ne s'est pas connecté avec succès, veuillez appuyer sur le « ! » pour plus d'informations.



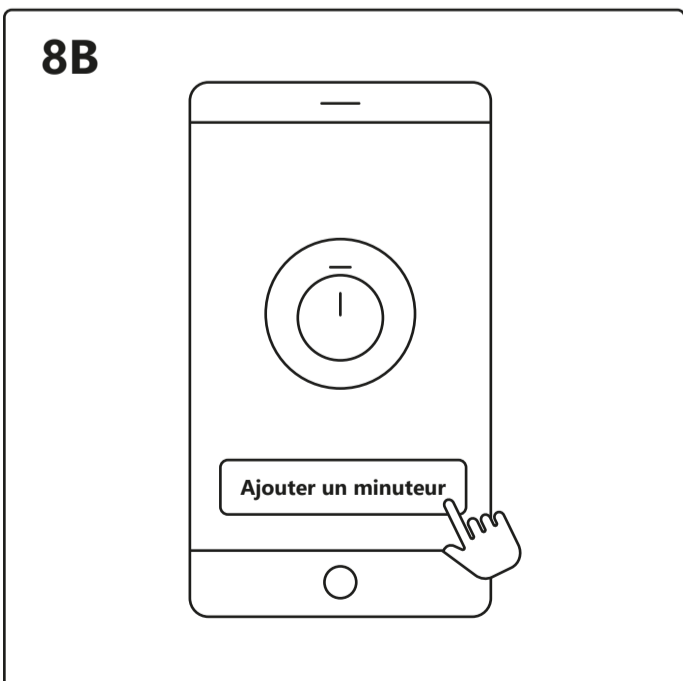
Appuyez sur Smart Plug sur l'écran d'accueil sous « Vos appareils » pour contrôler votre Smart Plug.



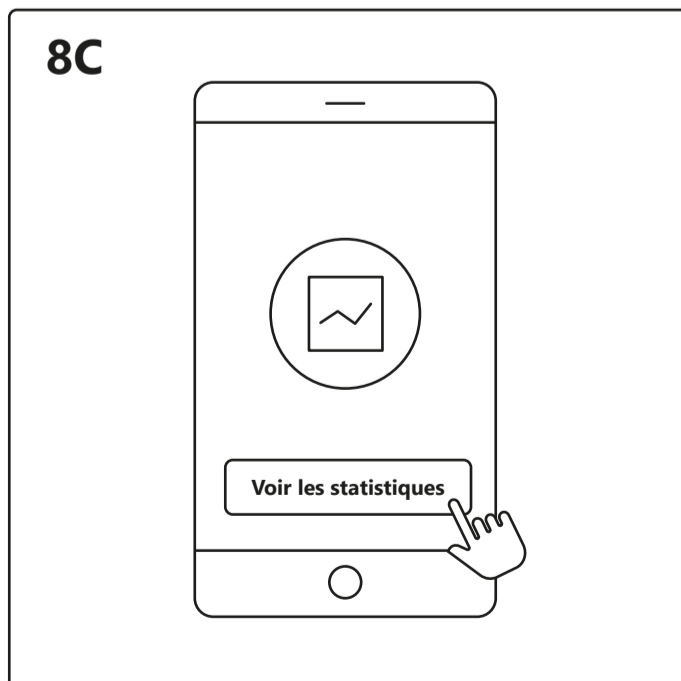
Vous pouvez maintenant choisir entre le « Programme »^A, le « Minuteur »^B ou les « Statistiques »^C.



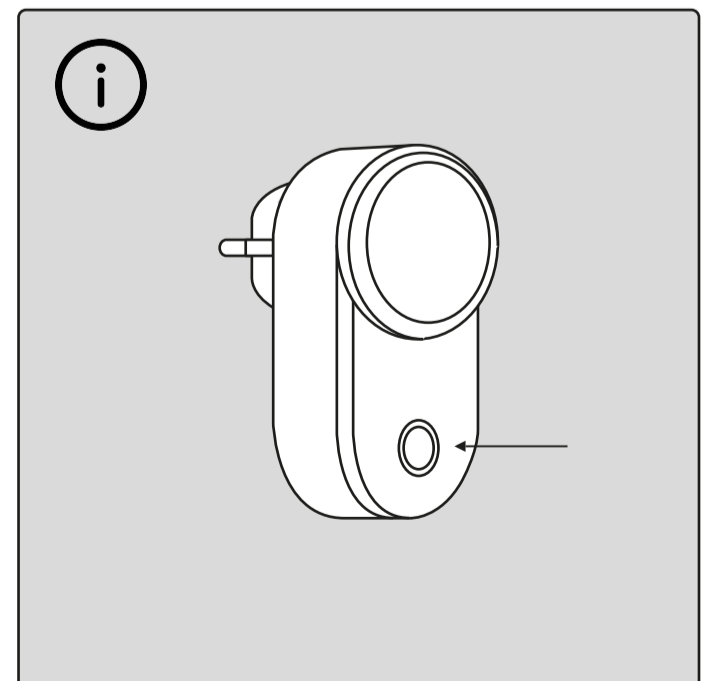
Paramétrez un programme pour allumer et éteindre vos appareils électriques à certaines heures et certains jours.



Paramétrez un minuteur pour allumer et éteindre vos appareils électriques dans un certain laps de temps.

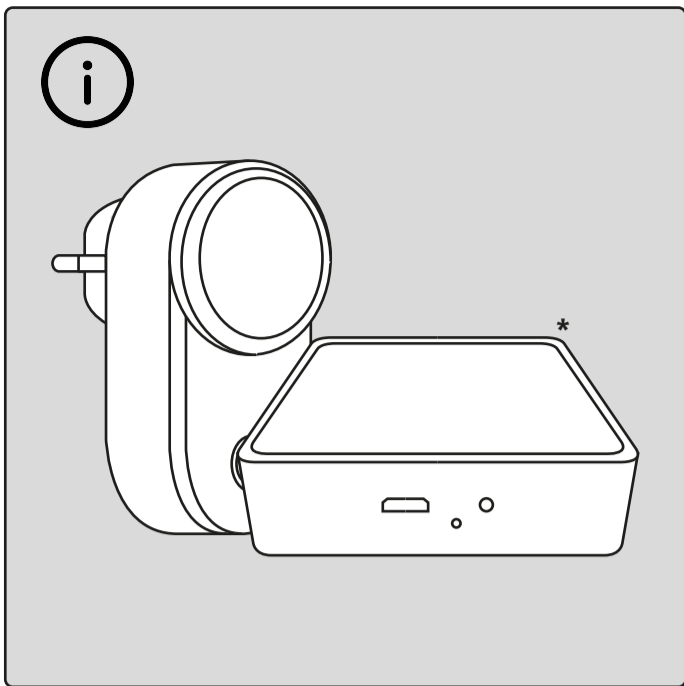


Vous pouvez voir ici la consommation d'énergie de vos appareils électriques.

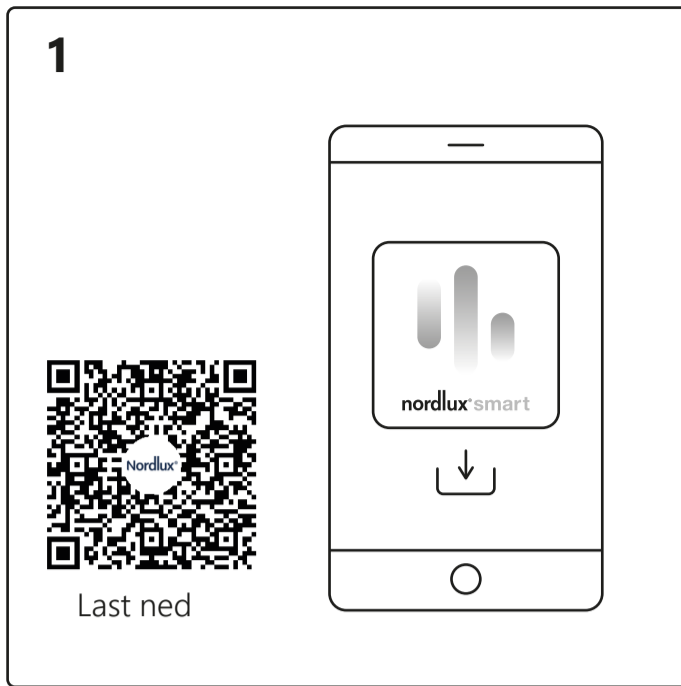


En cas de problème de connexion, la solution la plus fréquente consiste à réinitialiser la Smart Plug. Pour ce faire, appuyez sur le bouton marche/arrêt en le maintenant enfoncé pendant 5 secondes. La réinitialisation est terminée lorsque le bouton marche/arrêt commence à clignoter.

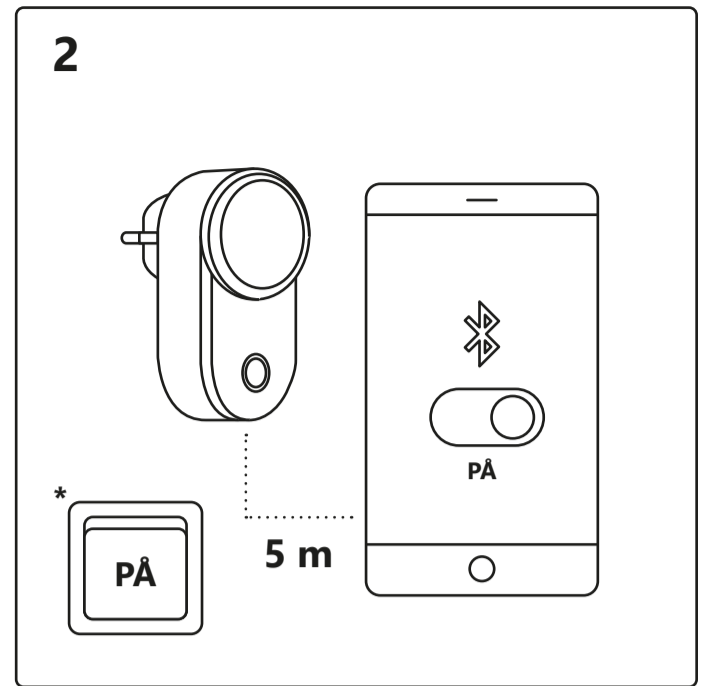
Konfigurering – Nordlux Smart Plug



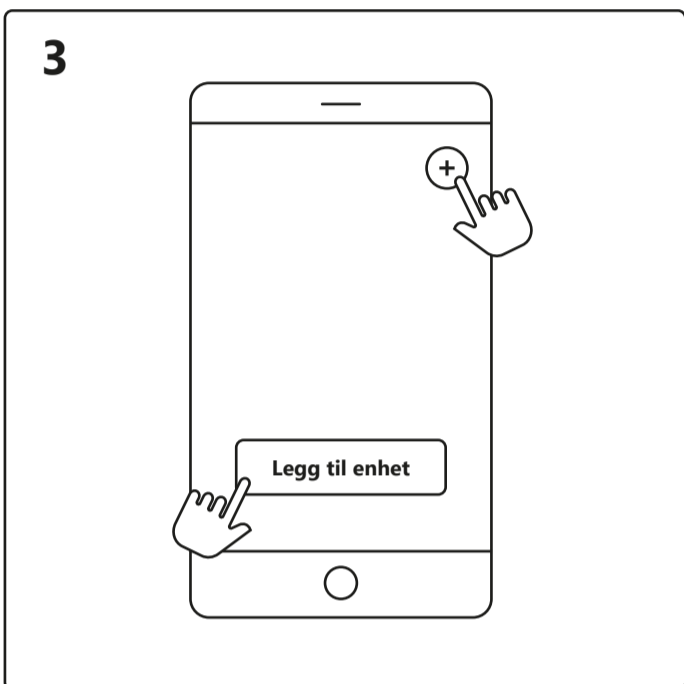
For å kunne bruke «Tidsplan» ^{8A} og «Strømforbrukssporing» ^{8C}, må du legge en Smart Bridge til systemet ditt.
*Bridge er ikke inkludert.



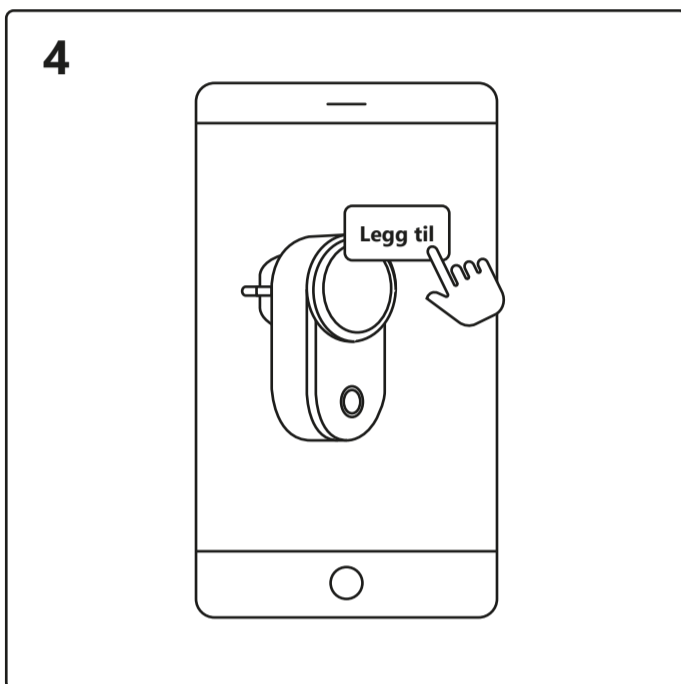
1 Last ned Nordlux Smart-appen fra App Store eller Google Play.



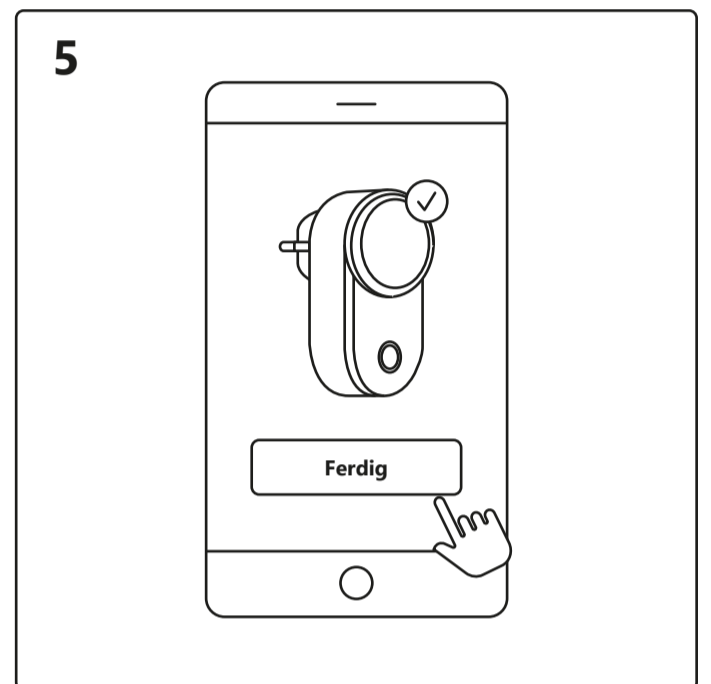
2 Slå på Bluetooth på enheten. Avstanden til smartpluggen må ikke overstige 5 meter.
* Husk å slå på bryteren.



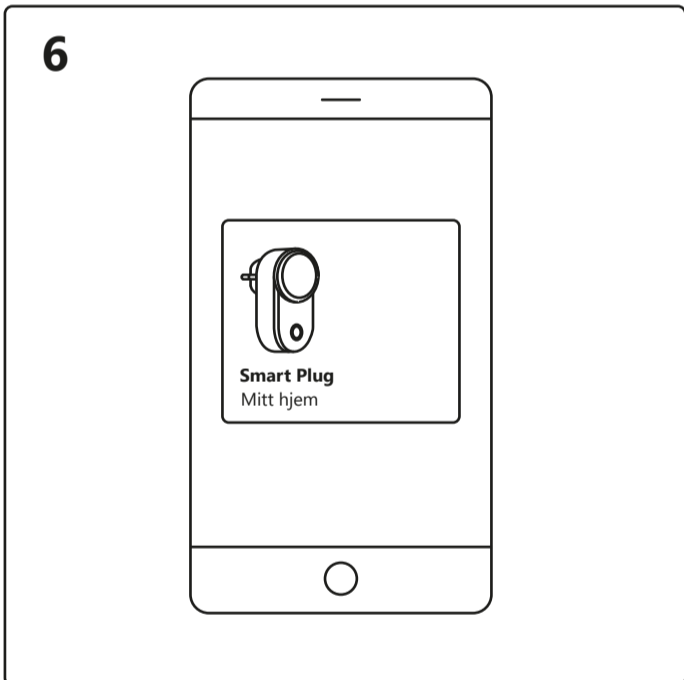
3 Åpne Nordlux Smart-appen og trykk på pluss-ikonet øverst til høyre eller på «Legg til enhet».



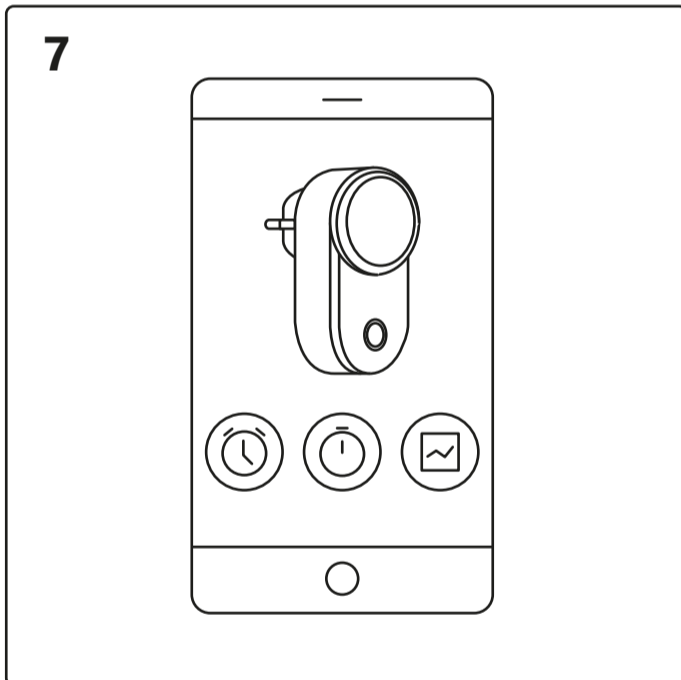
4 1. Trykk på «Legg til».
2. Velg enheten og trykk på «Neste».
3. Legg enheten til et rom eller hopp over dette trinnet.



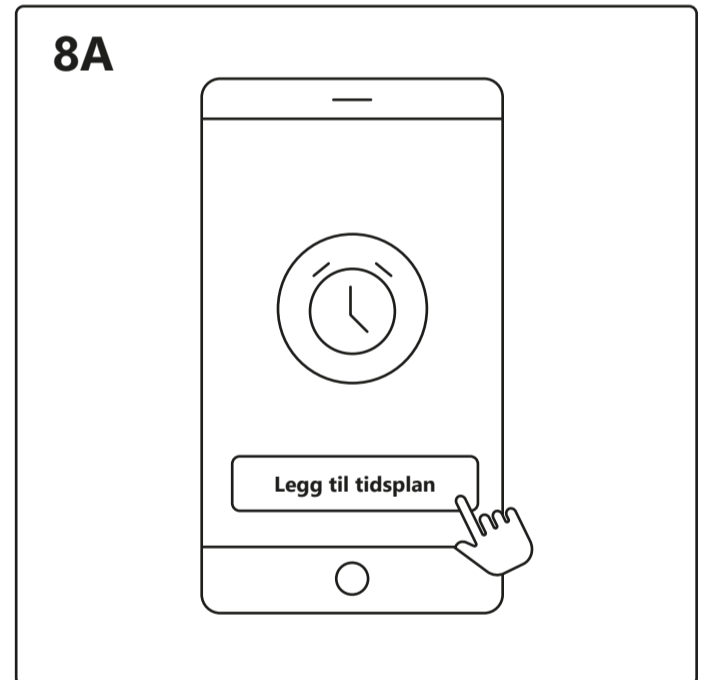
5 Enheten kobler til. Trykk på «Ferdig». Hvis enheten ikke blir koblet til, trykker du på «!» for å få mer informasjon.



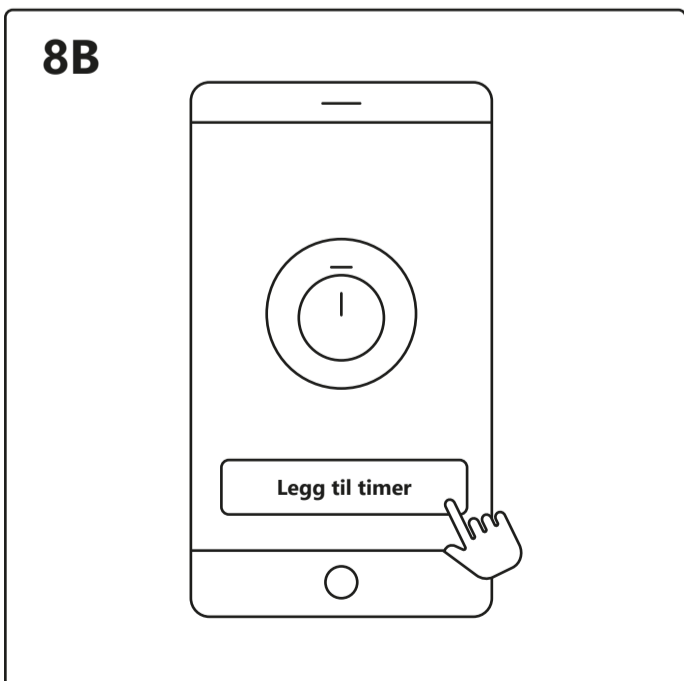
6 Trykk på Smart Plug på startskjermen under «Dine enheter» for å styre smartpluggen.



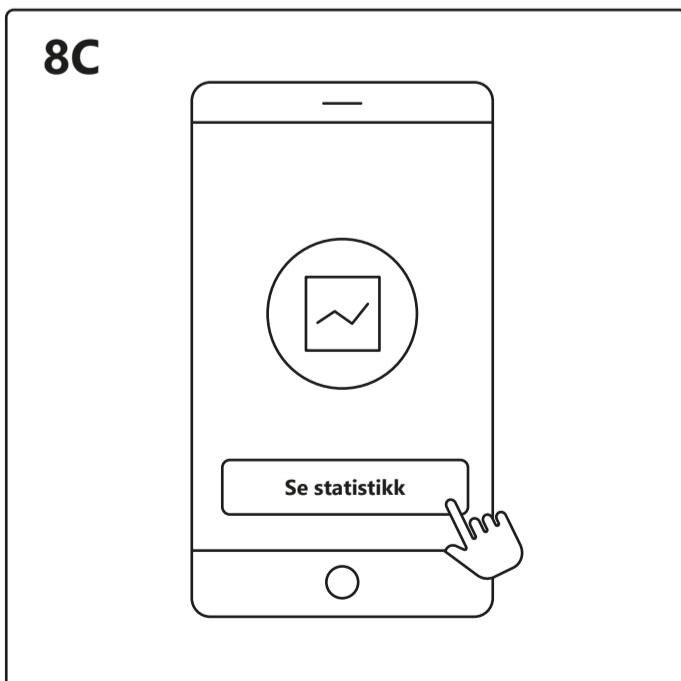
7 Nå kan du velge mellom «Tidsplan» ^A, «Tidsur» ^B eller «Statistikk» ^C.



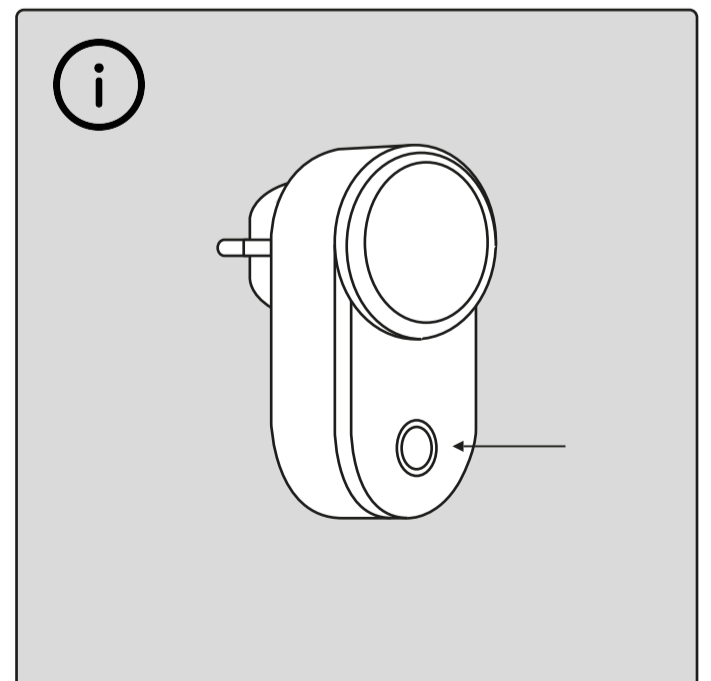
8A Sett en tidsplan for å slå elektriske apparater av og på på bestemte tider og dager.



8B Still inn et tidsur for å slå elektriske apparater av og på i en viss tidsperiode.

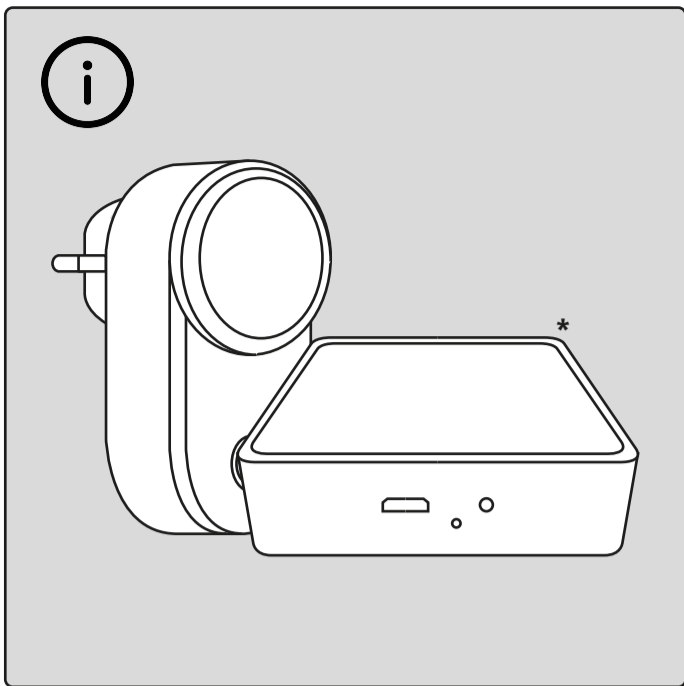


8C Her kan du se strømforbruket til de elektriske apparatene dine.

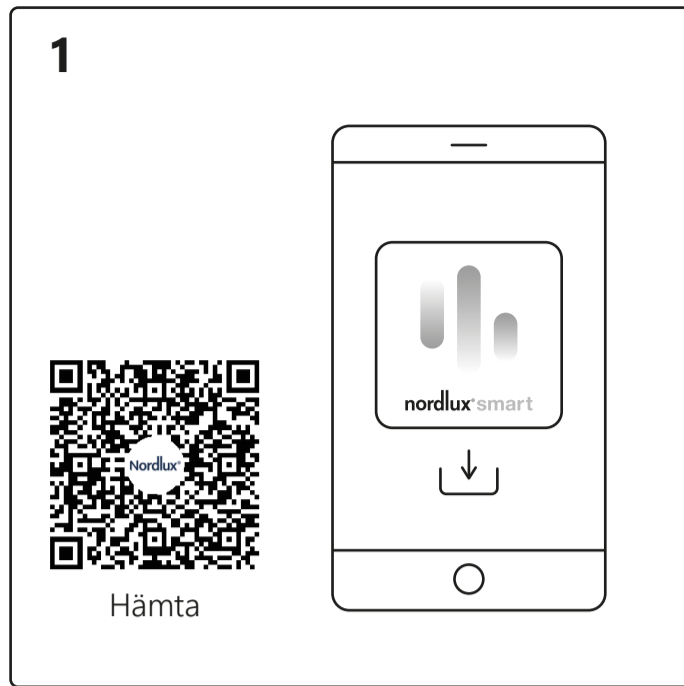


8D Når du opplever tilkoblingsproblemer, kan det ofte hjelpe å tilbake stille smartpluggen. Det kan du gjøre ved å trykke og holde inne av/på-knappen i 5 sekunder. Tilbakestillingen er ferdig når av/på-knappen begynner å blinke.

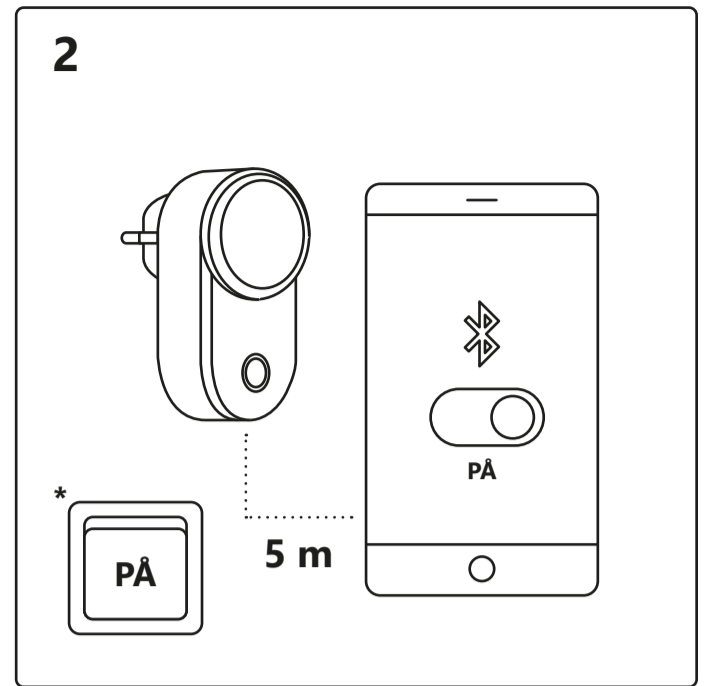
Installation – Nordlux Smart Plug



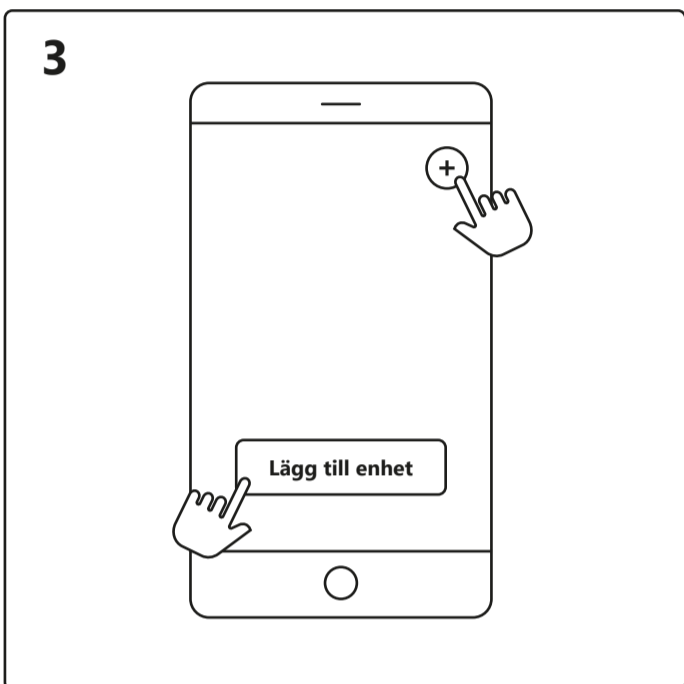
För att använda "Schema" ^{8A} och "Strömförbrukningsspårning" ^{8C} ladda ner Nordlux Smart-appen måste du lägga till en Smart Bridge till ditt system.
* Bridge ingår inte.



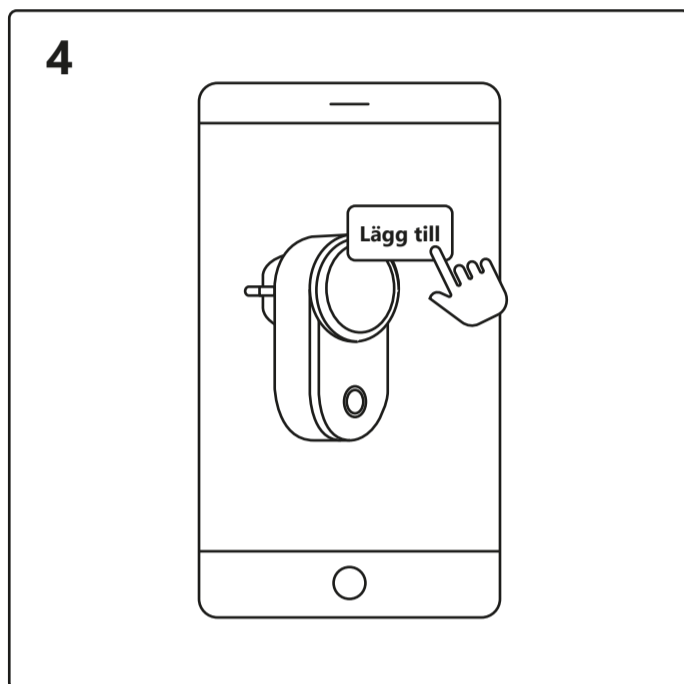
Hämta



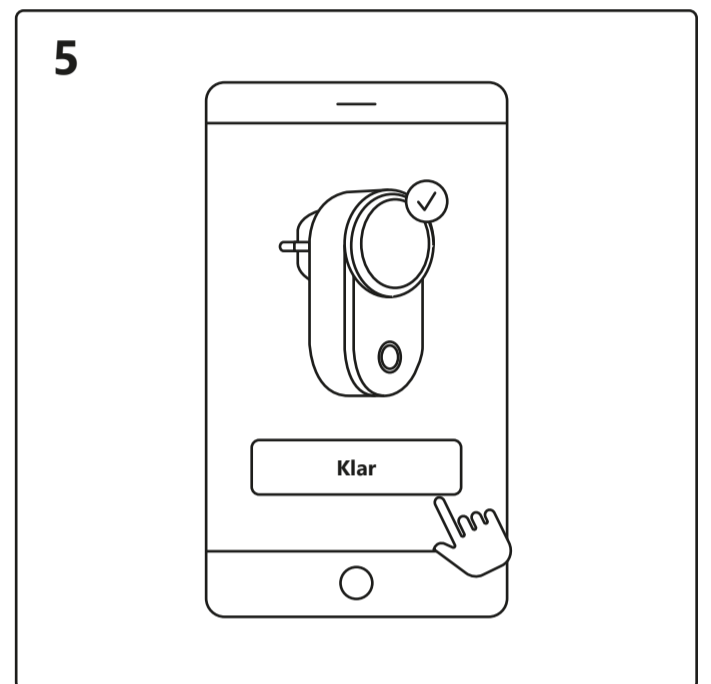
Slå på Bluetooth på din enhet.
Avståndet till Smart Plug får vara max. 5 meter.
* Kom ihåg att slå på strömbrytaren.



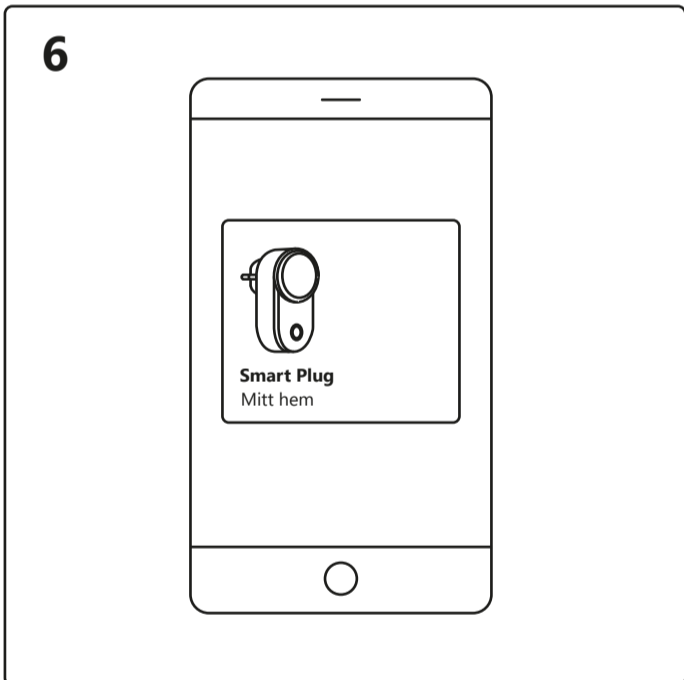
Öppna Nordlux Smart-appen och tryck på plusikonen i det övre högra hörnet eller "Lägg till enhet".



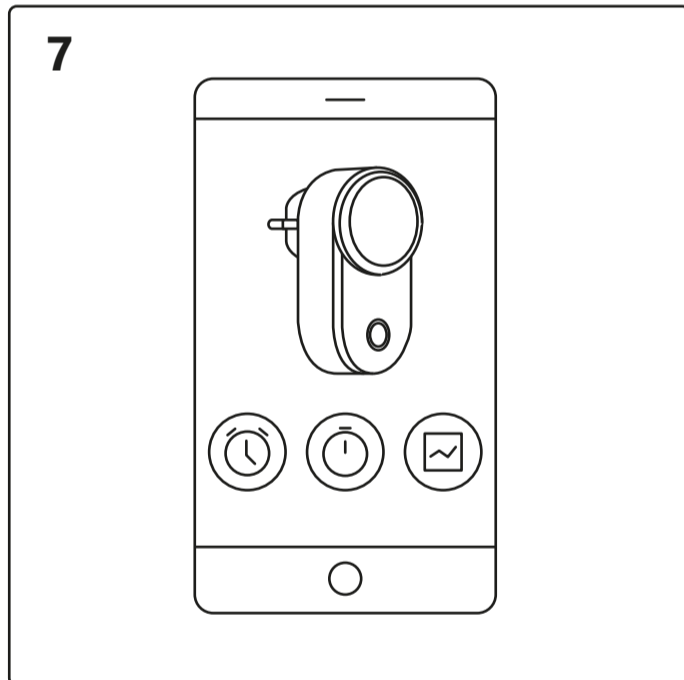
1. Tryck på "Lägg till".
2. Välj enheten och tryck på "Nästa".
3. Lägg till enhet för rummet eller hoppa över det här steget.



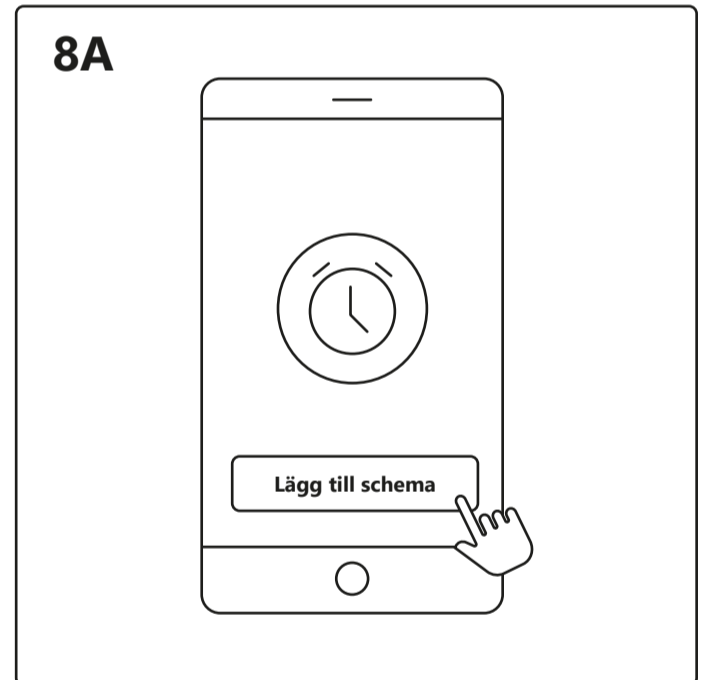
Enheten ansluts nu. Tryck på "Färdig".
Om enheten inte går att ansluta, vänligen tryck på "!" för ytterligare information.



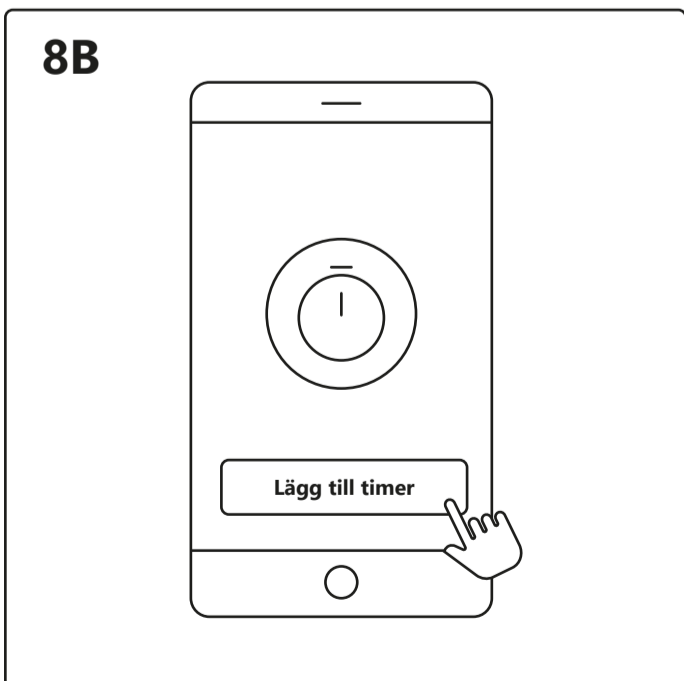
Tryck på Smart Plug på startskärmen under "Dina enheter" för att styra din Smart Plug.



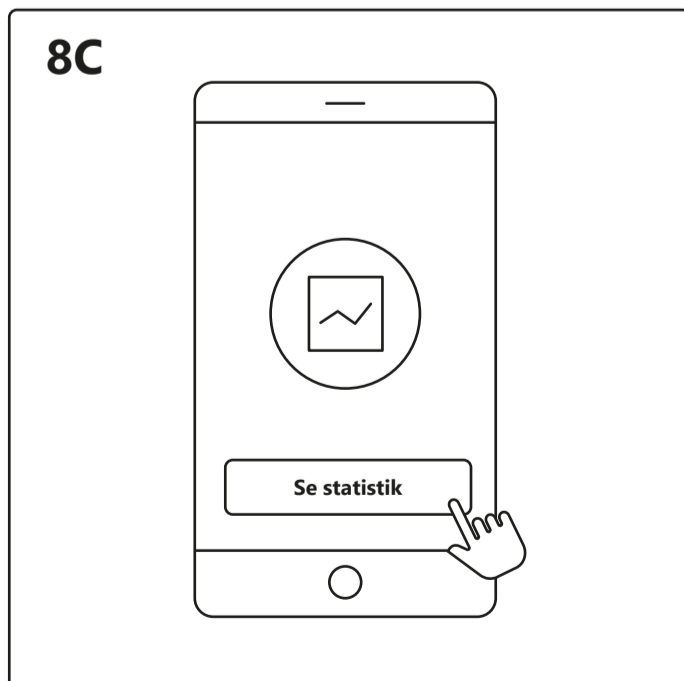
Nu kan du välja mellan "Schema" ^A, "Timer" ^B eller "Statistik" ^C.



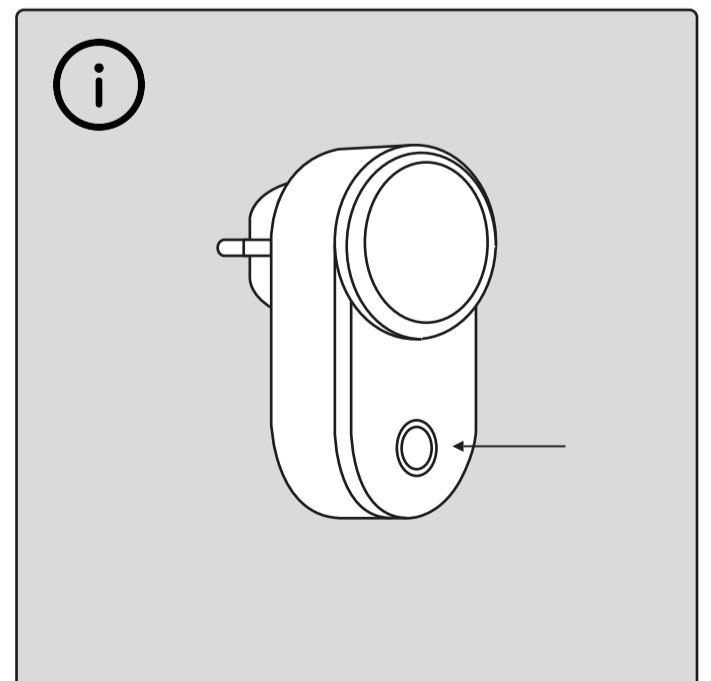
Ställ in ett schema för att slå på och stänga av dina elektriska apparater vid vissa tider och dagar.



Ställ in en timer för att slå på och stänga av dina elektriska apparater under en viss tidsperiod.



Här kan du se din strömförbrukning för dina elektriska apparater.



När du upplever anslutningsproblem är en vanlig lösning att återställa din Smart Plug. Detta kan göras genom att trycka på och hålla in på/av-knappen i 5 sekunder. Återställningen är slutförd när på/av-knappen börjar blinka.