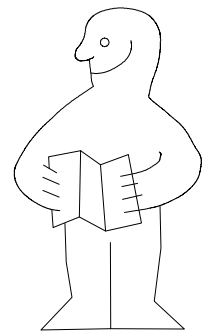
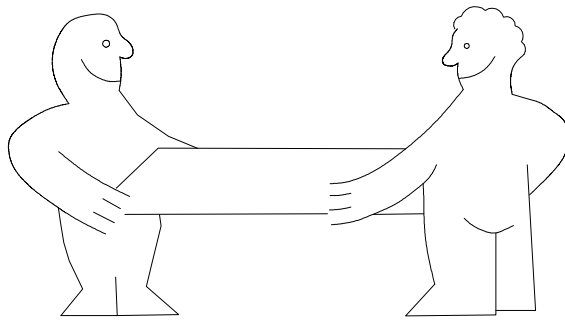
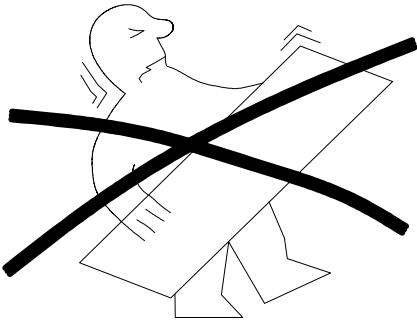
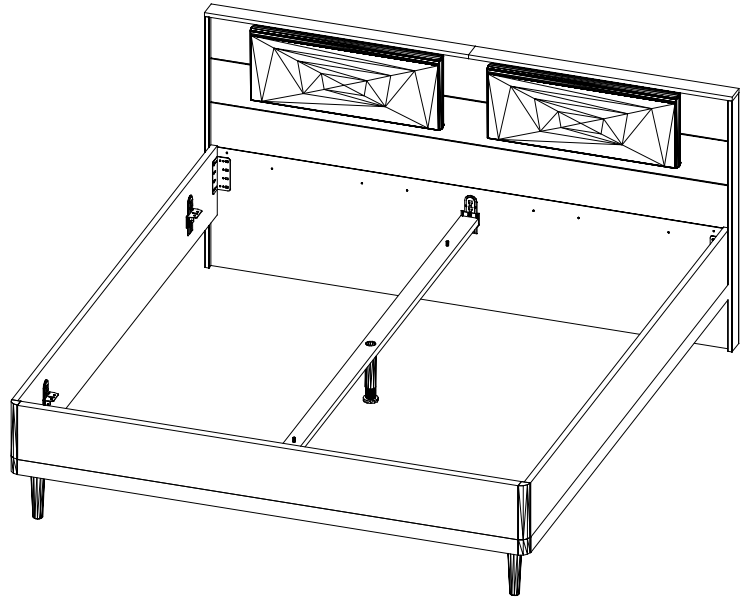
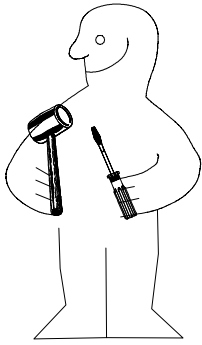
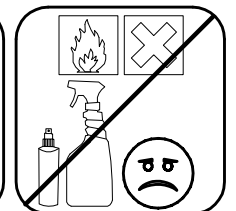
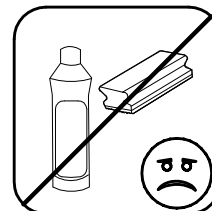
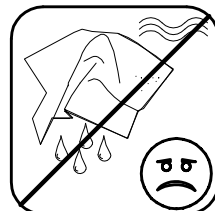
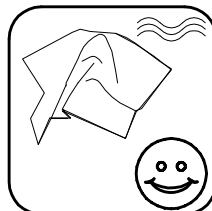
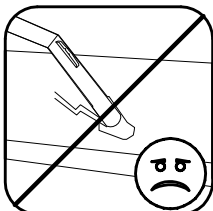
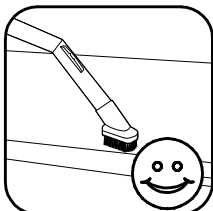
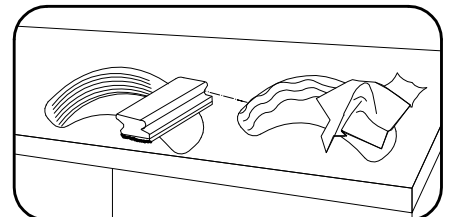
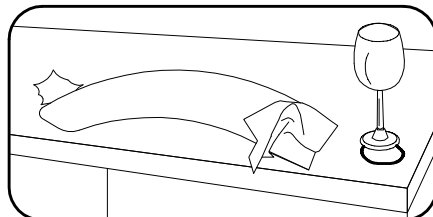
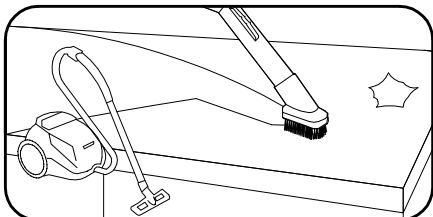
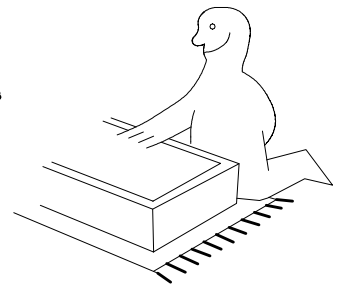
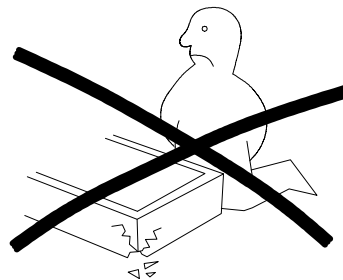
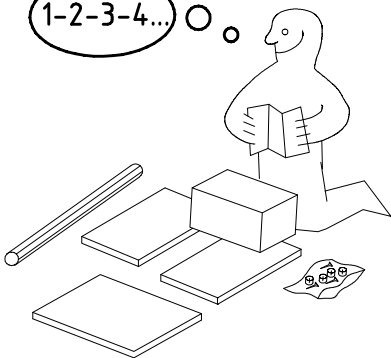


980484



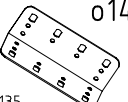
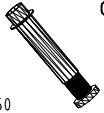
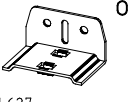
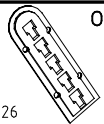

1-2-3-4... ○ ○


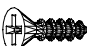






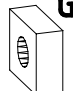
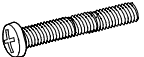
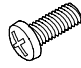

980484


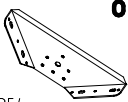

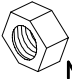

26.01.2023 / -

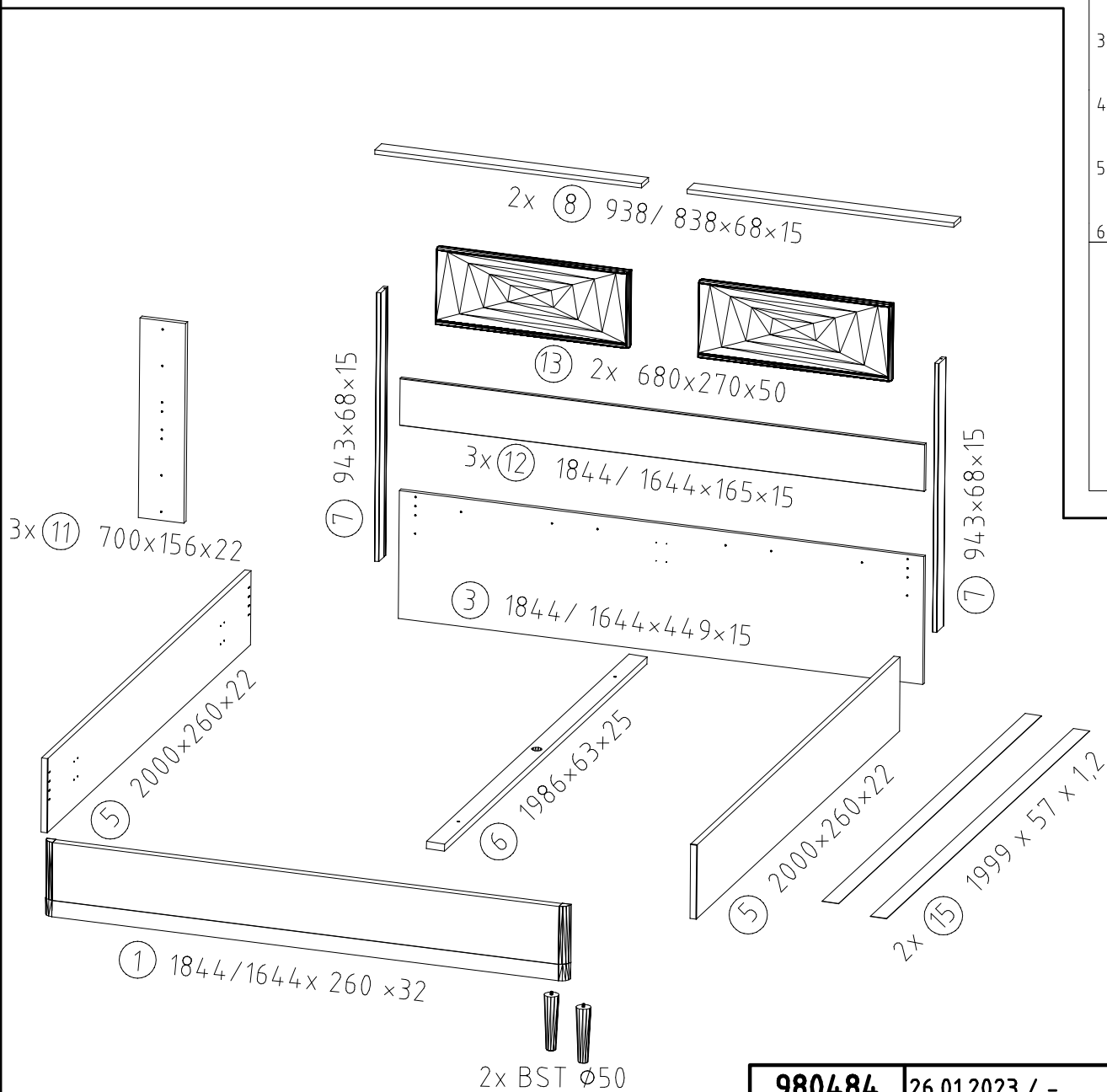
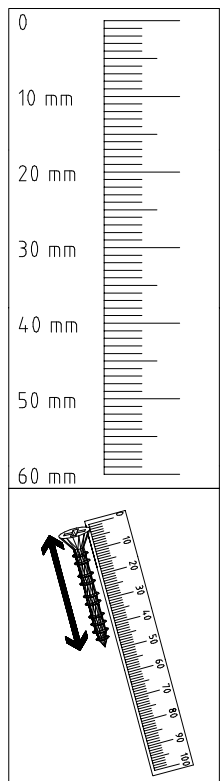
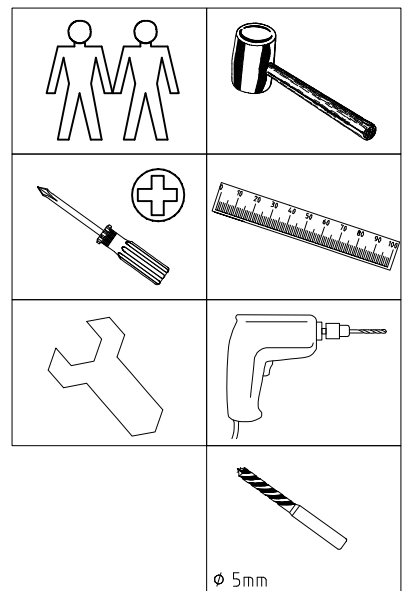
01 23 | 01/11

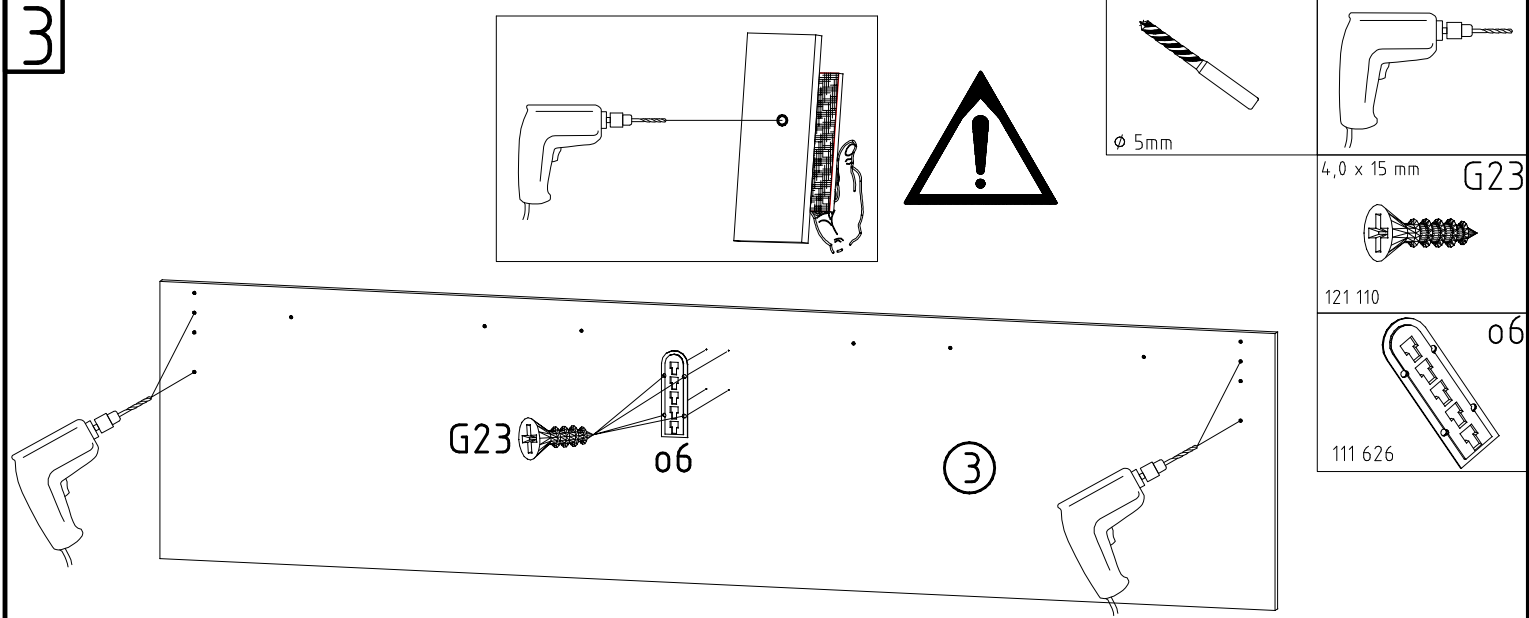
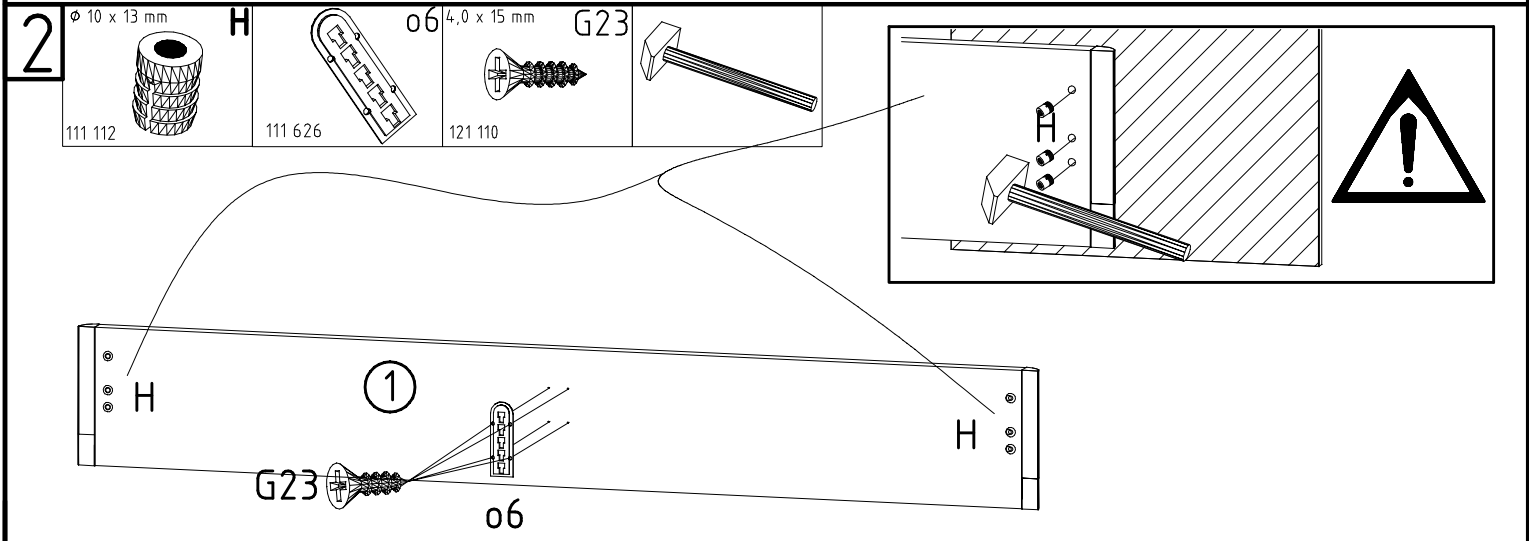
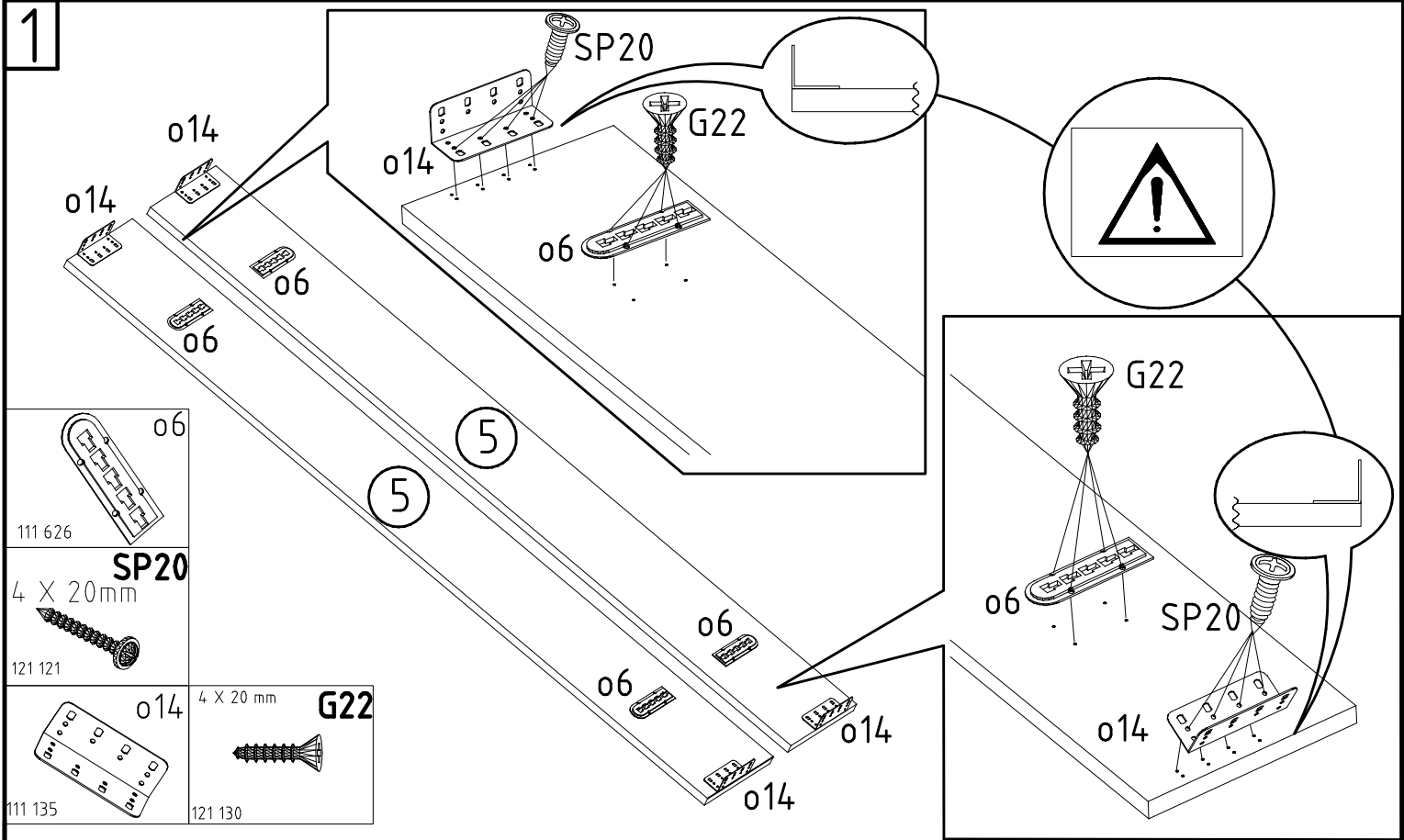
 111 135	4x
 111650	1x
 111 627	6x
 111 626	6x
 111 xxx	12x

4 X 20 mm  121 130	16x
4,0 x 15 mm  121 110	20x
4 X 20mm  121 121	28x
4 X 15mm  121 120	24x
 353 018	2x

 129 407	4x
 121 150	4x
5,0 x 35 mm  121 149	4x
6,0 x 12 mm  121 148	6x
 111 112	6x

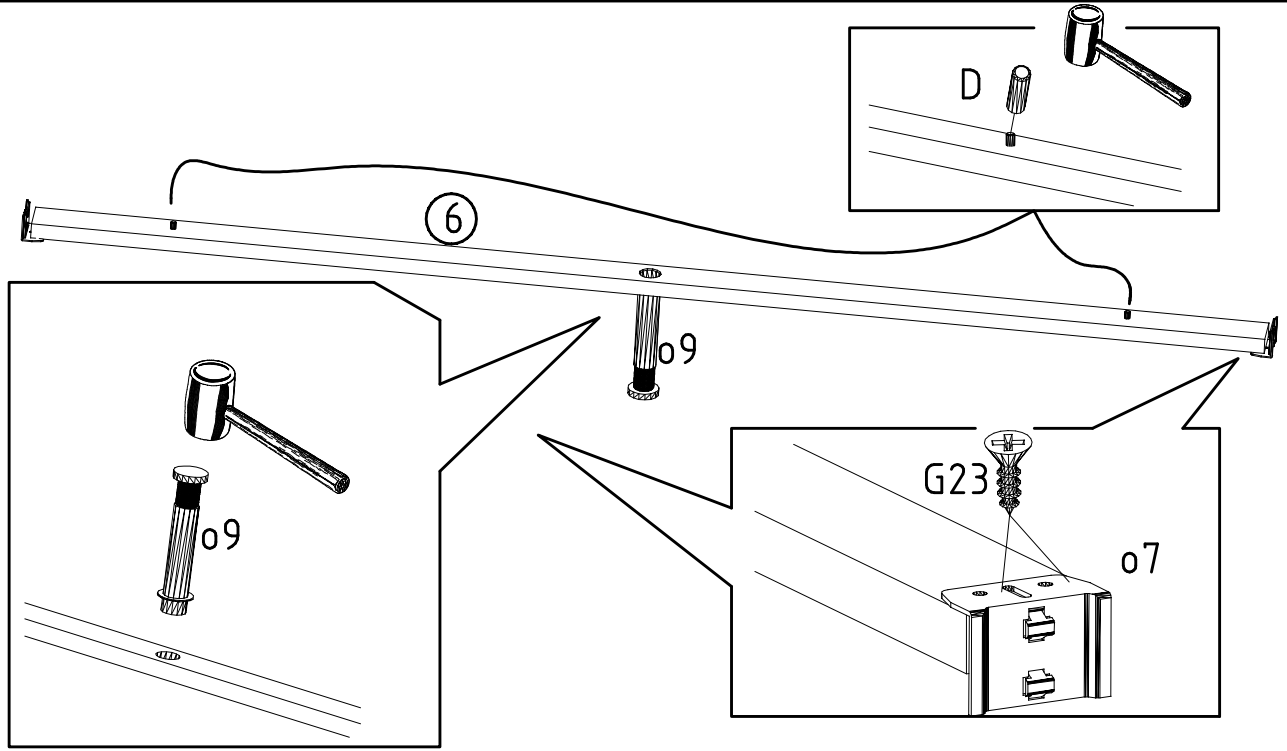
 4 X 35 mm	18x
 111354	2x
 129 409	2x
 124 590	2x
 4 X 30mm	4x



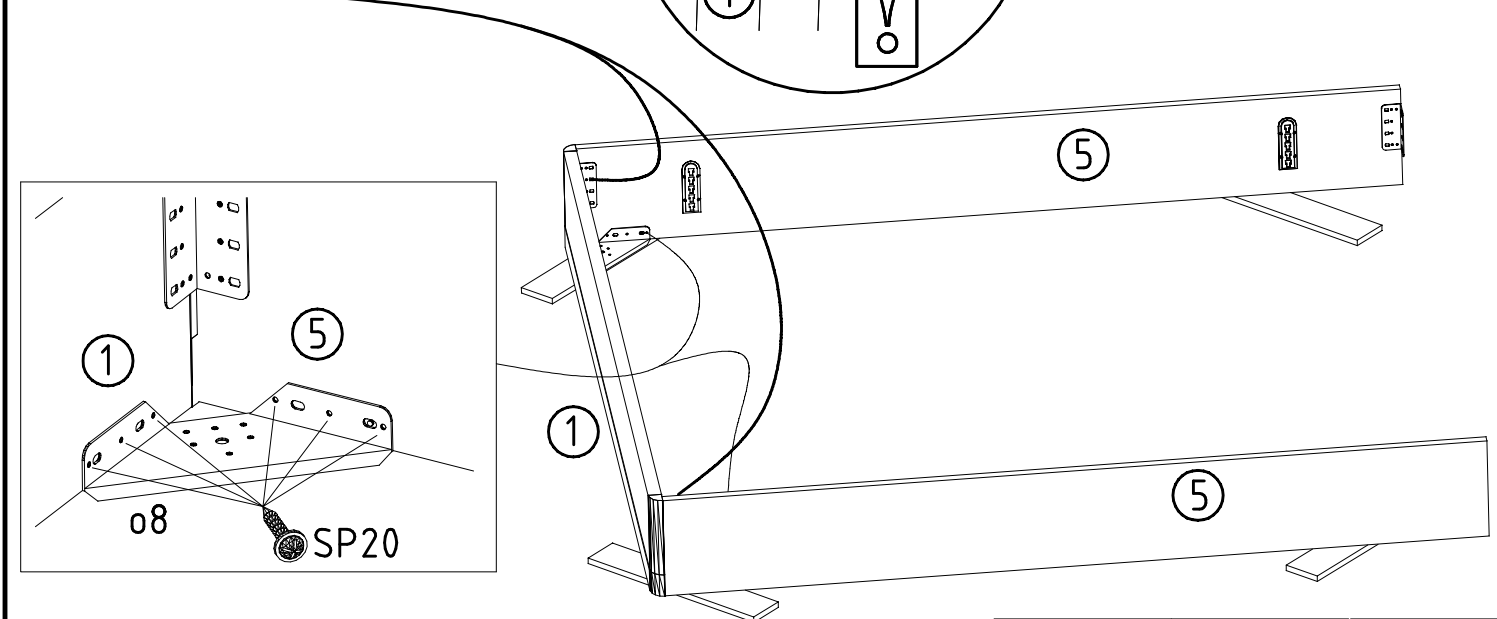
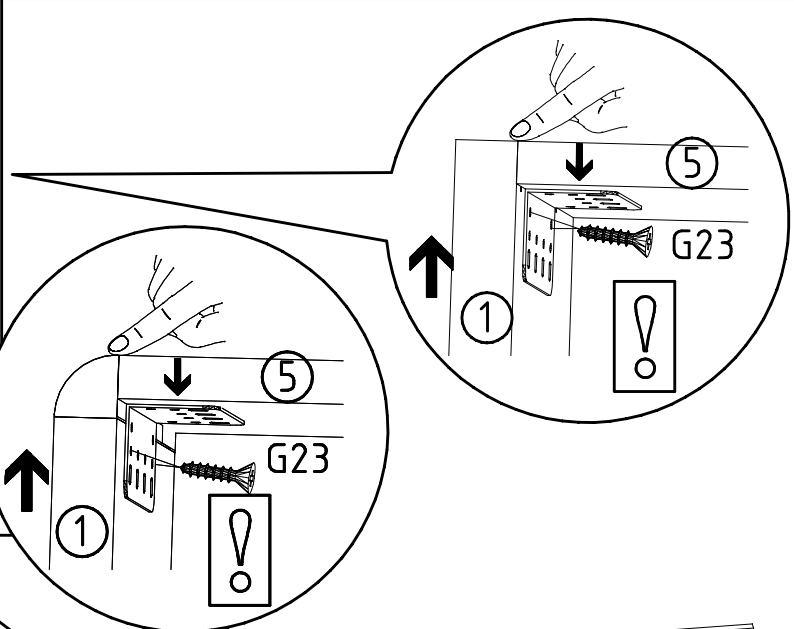
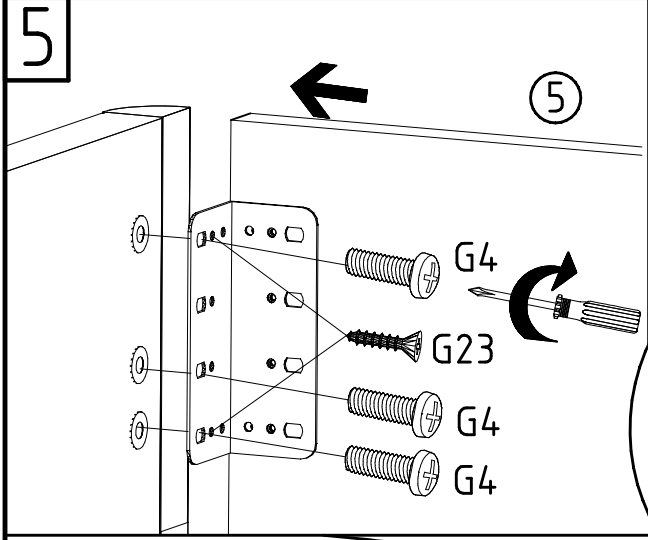


4

- 4,0 x 15 mm G23
- 121 110
- 07
- 111 627
- 09
- 111650
- D
- 353 018 $\phi 8 \times 30$

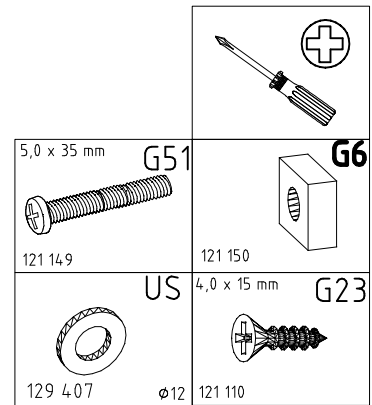
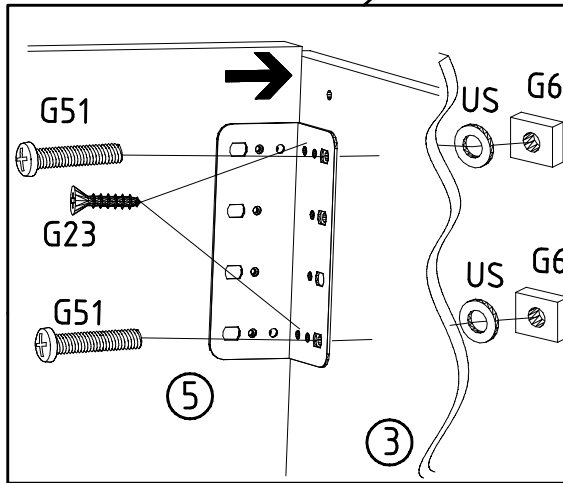
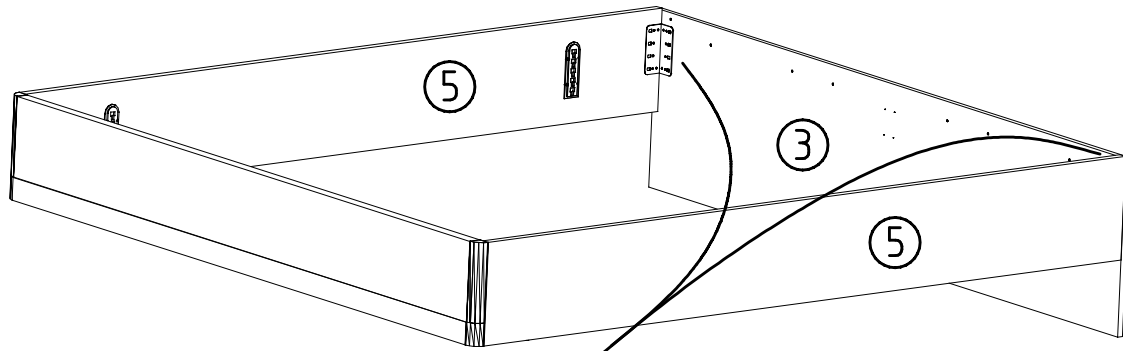


5

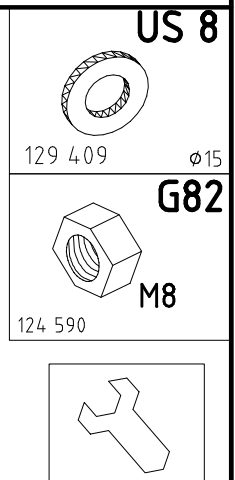
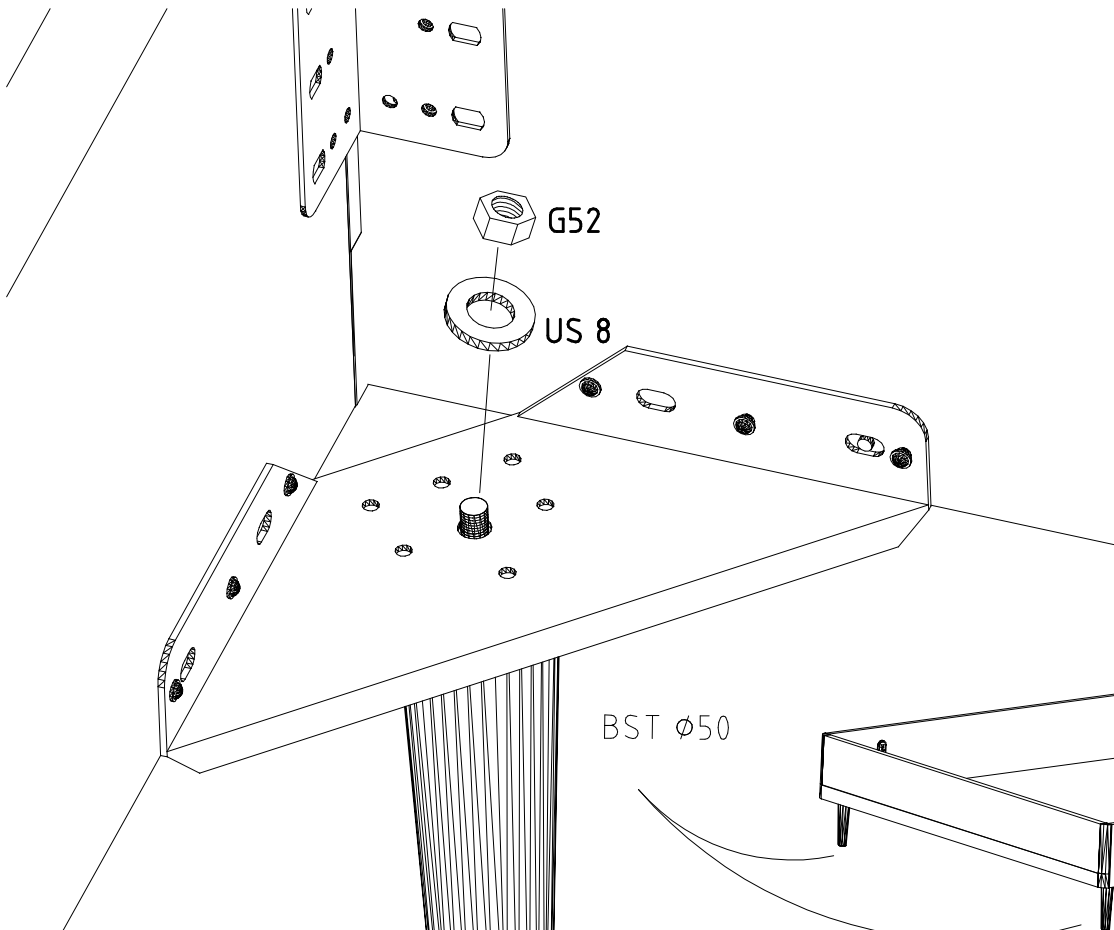


- \oplus
- SP20 4,0 x 15 mm
- G23 6,0 x 12 mm
- G4
- 121 121
- 121 110
- 121 148

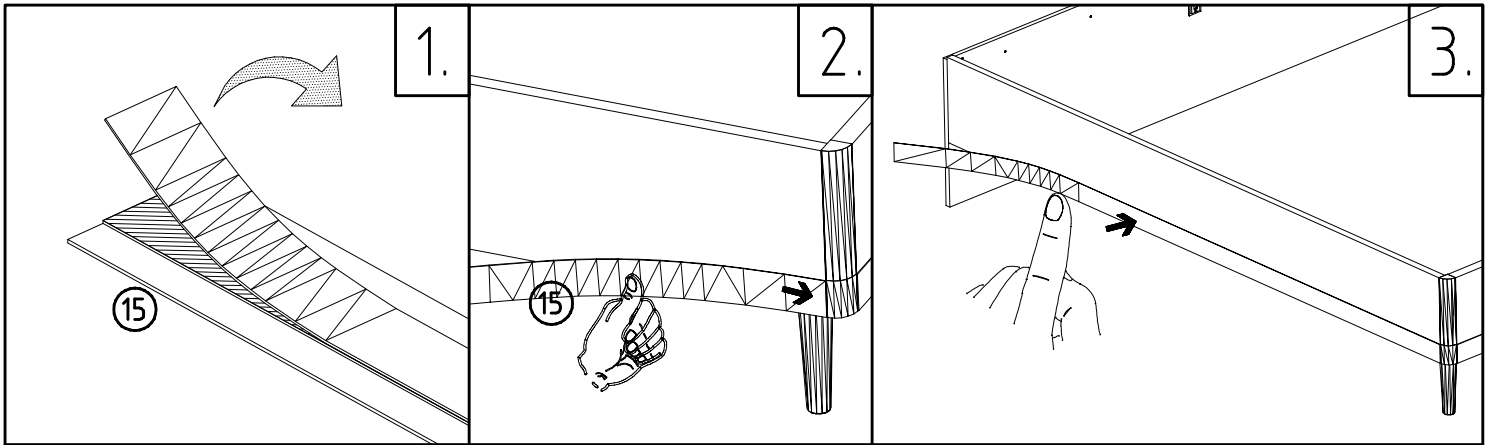
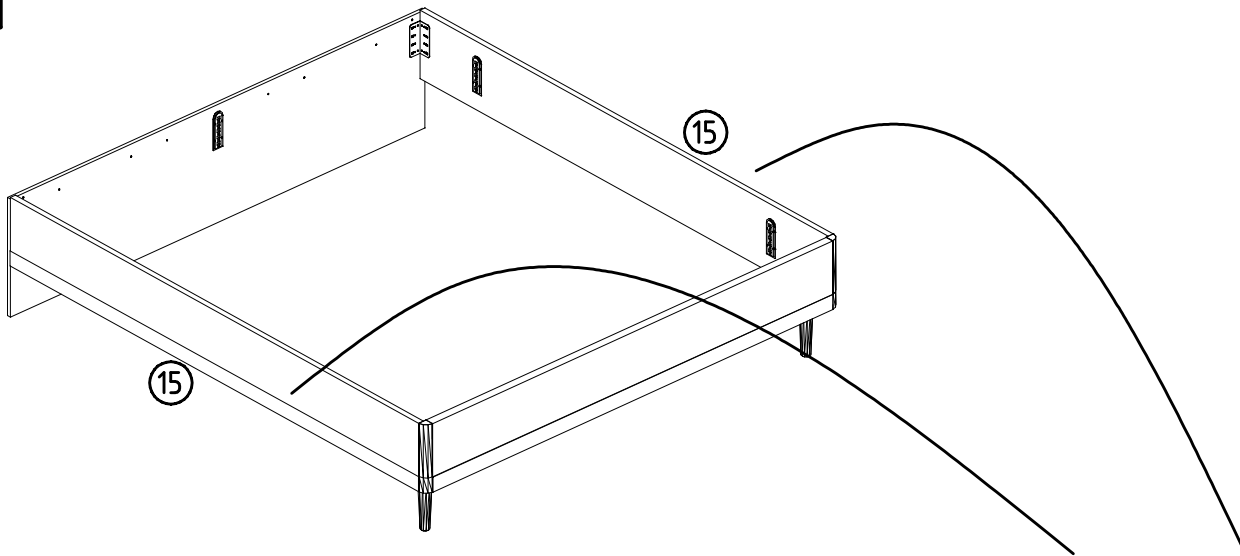
6



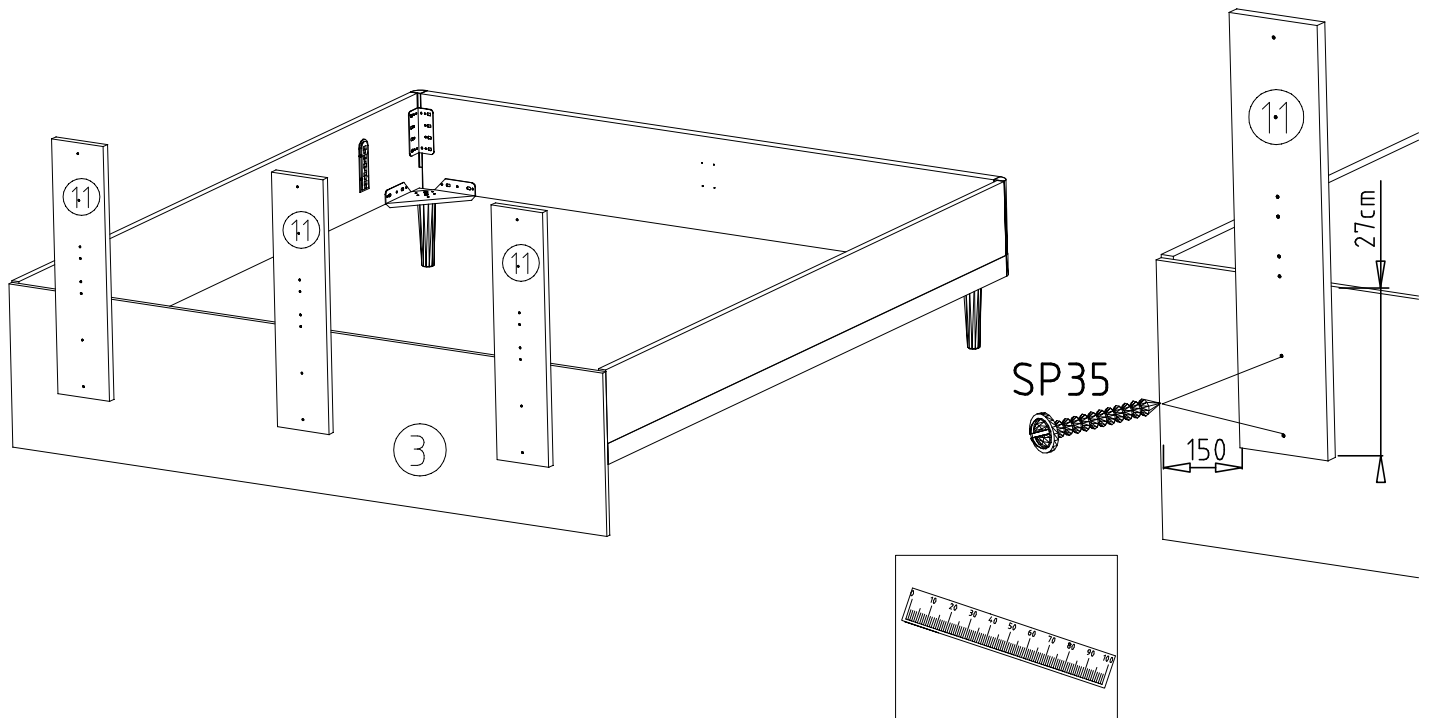
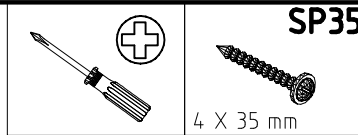
7



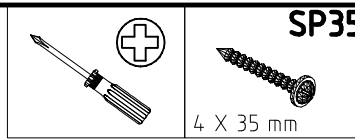
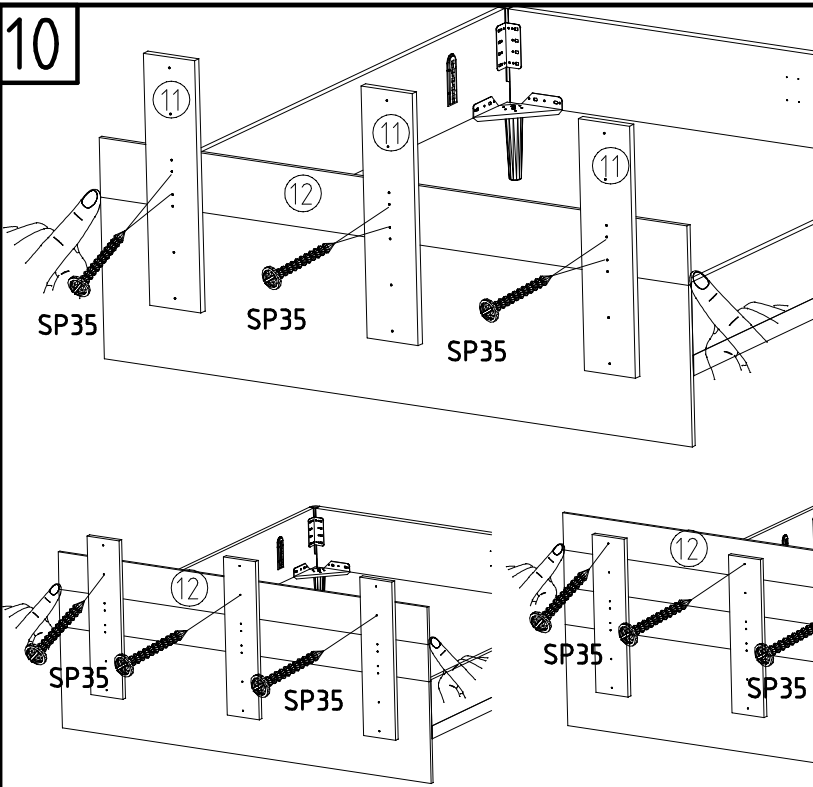
8



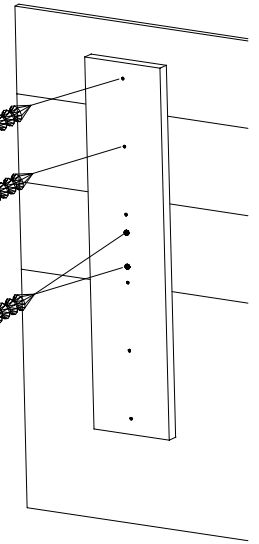
9



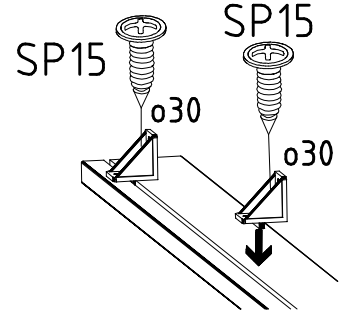
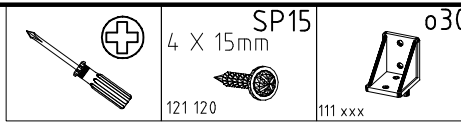
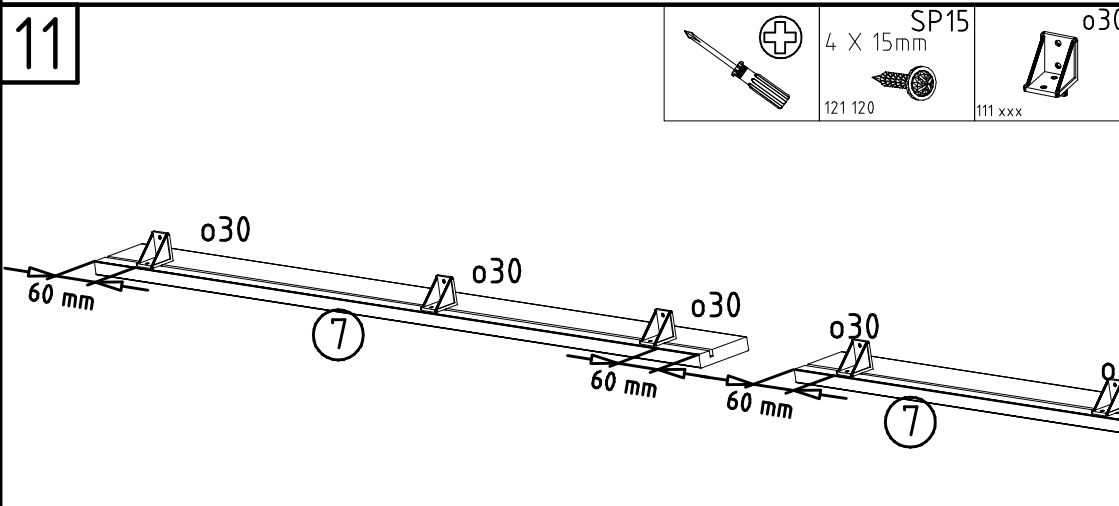
10



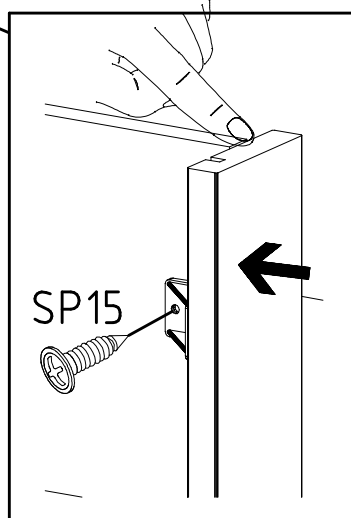
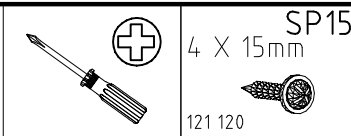
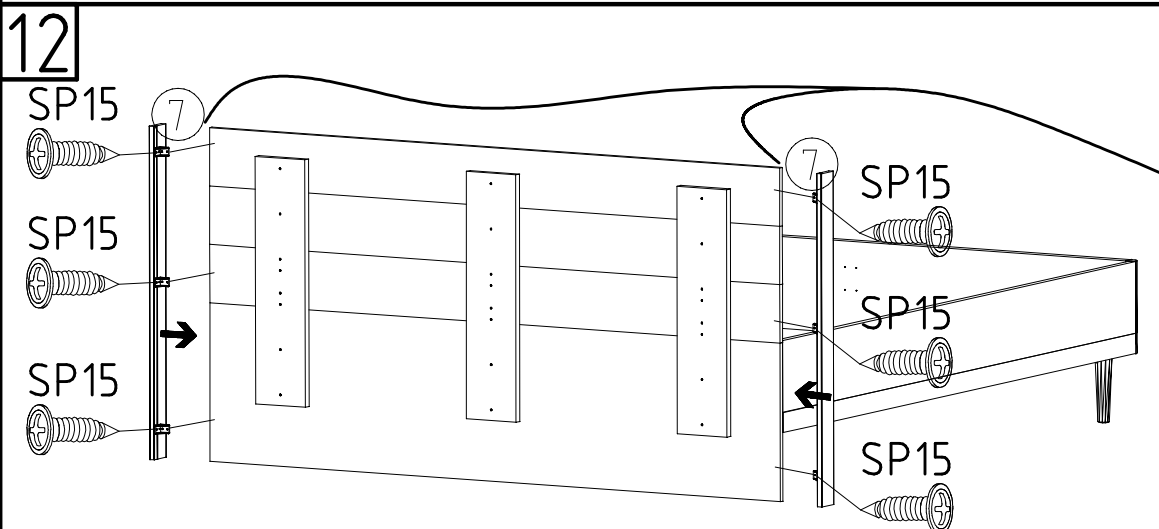
SP35



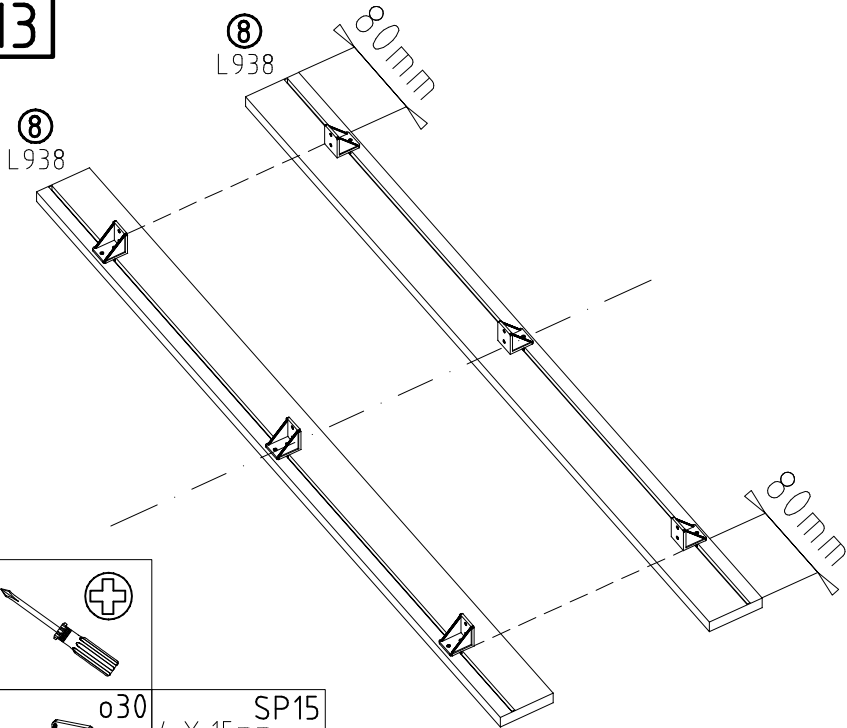
11



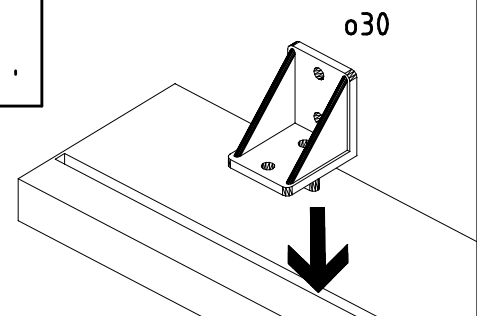
12



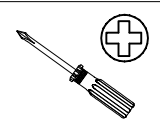
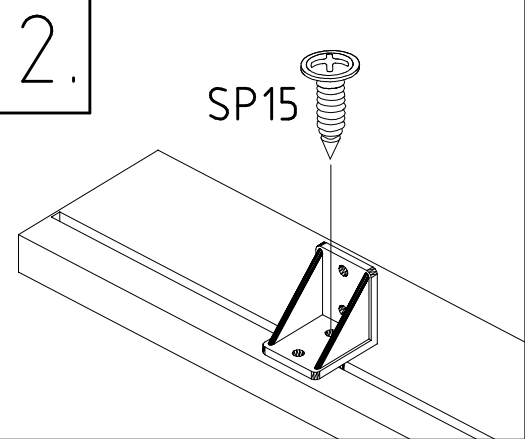
13



1.

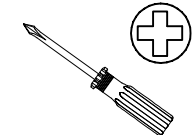
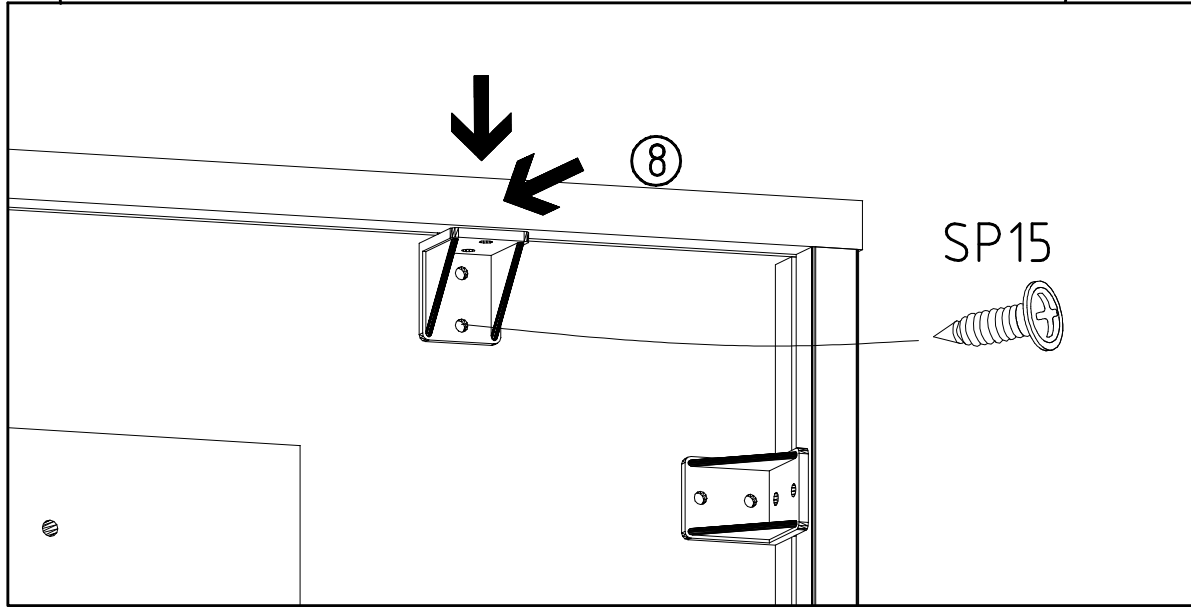
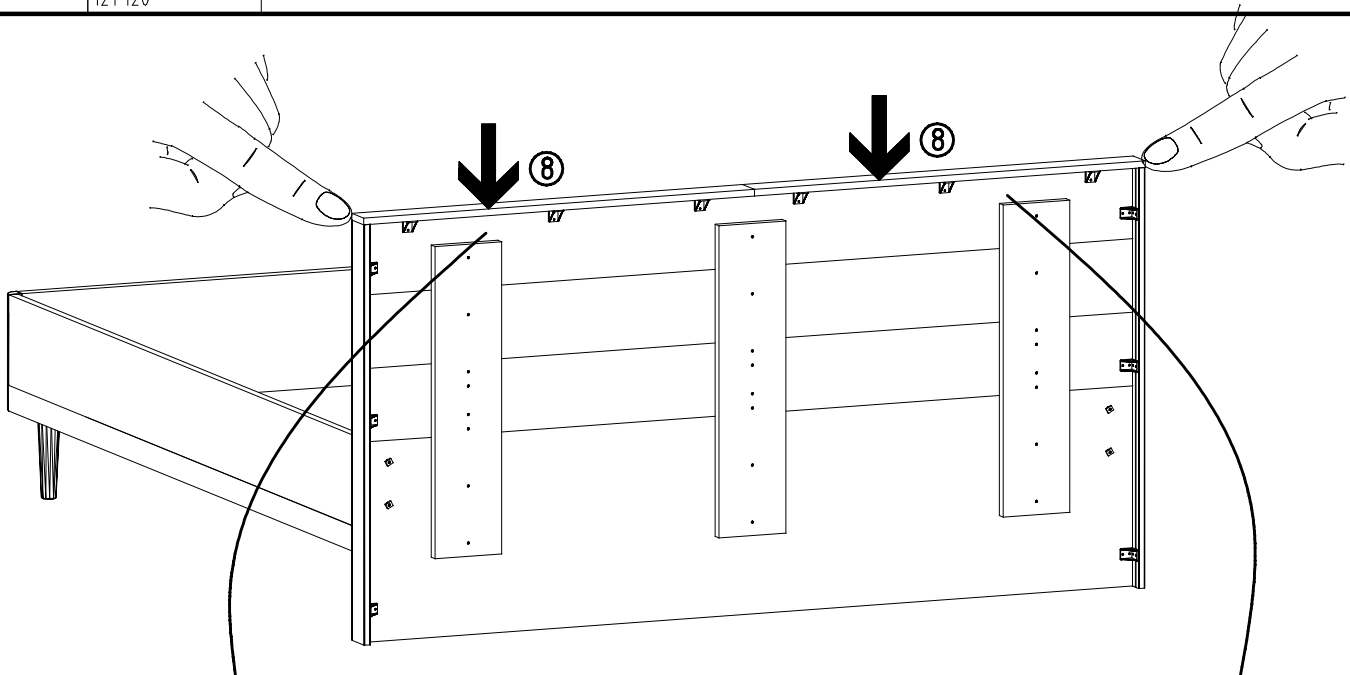


2.



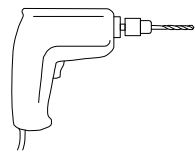
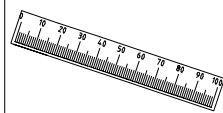
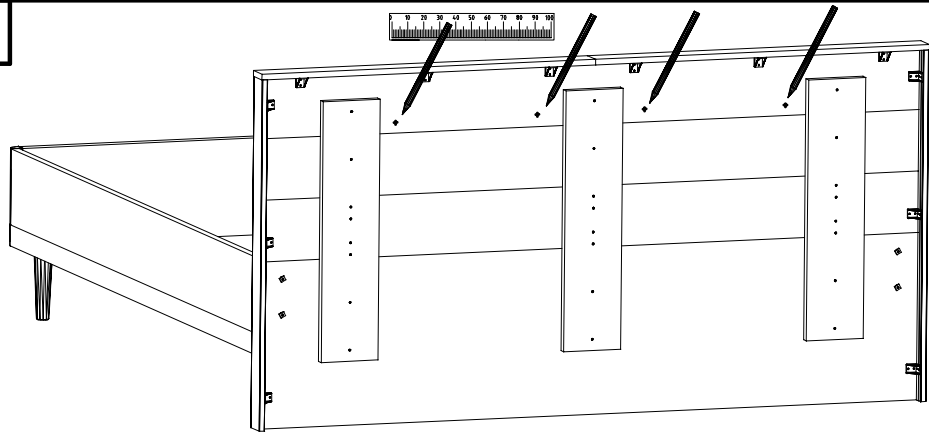
ø30
4 X 15mm
SP15
121 120

14

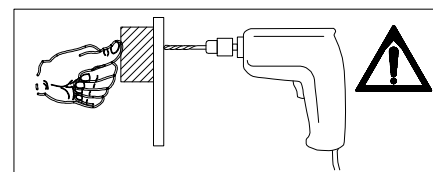
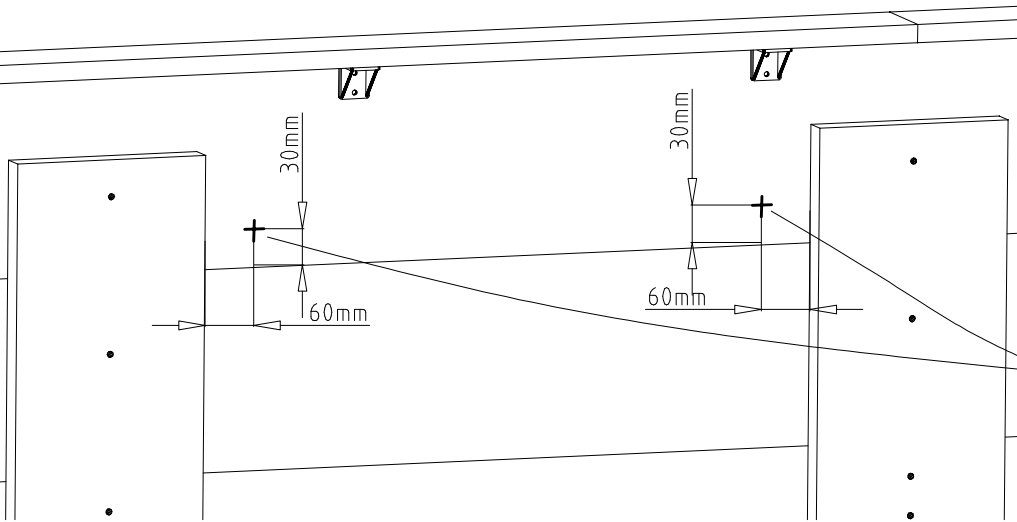


SP15
4 X 15mm
121 120

15

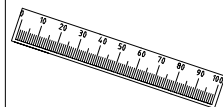
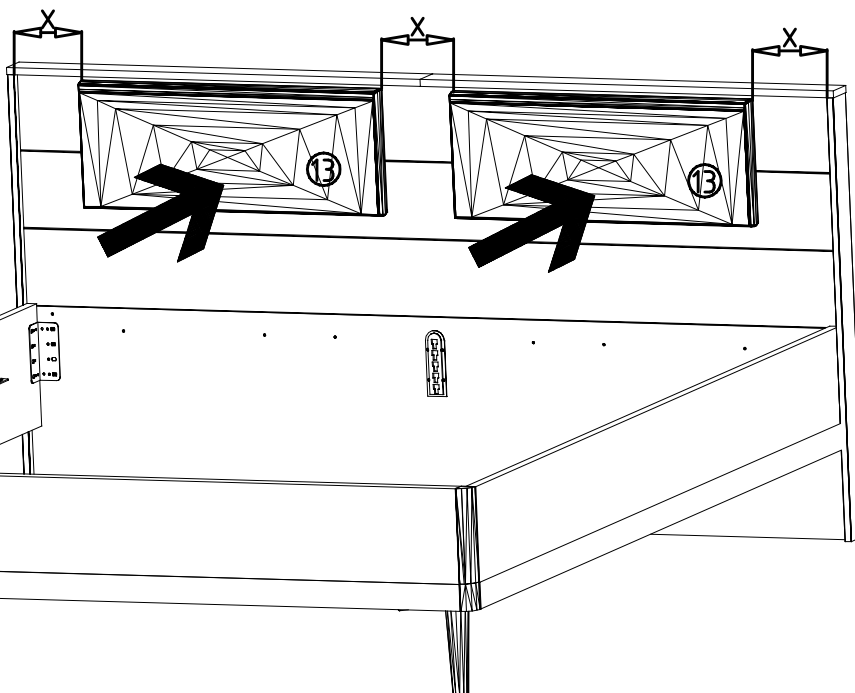
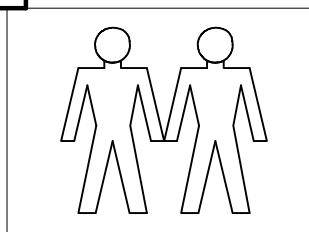


Ø 5mm

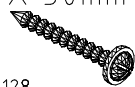


Ø 5mm

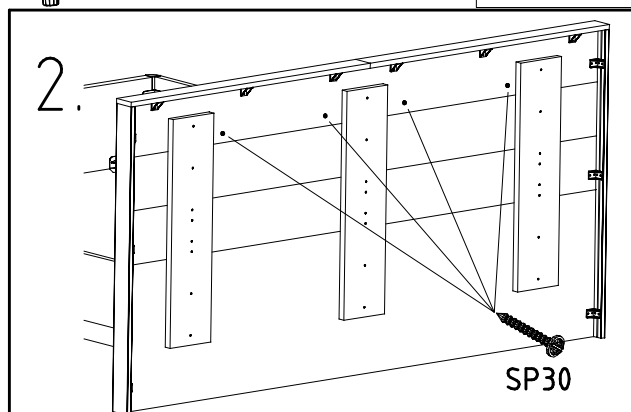
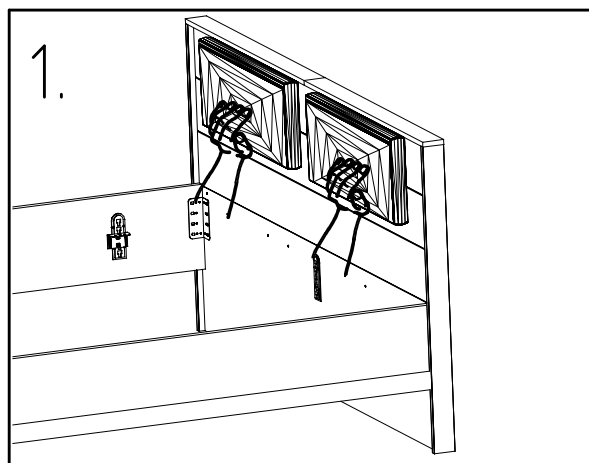
16



SP30
4 X 30mm



121128

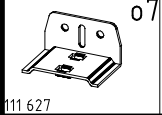
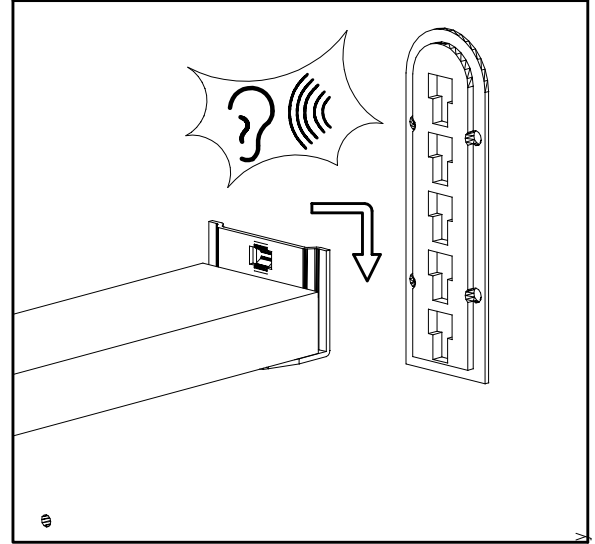
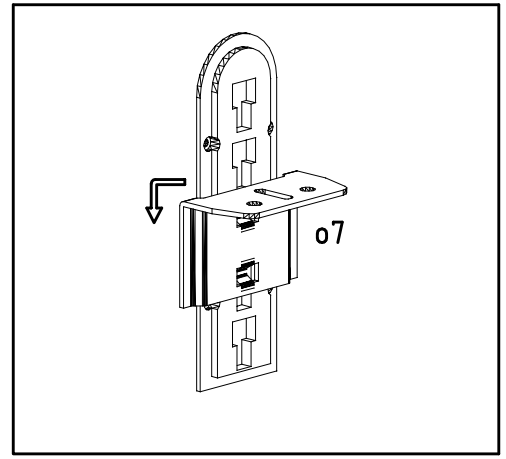
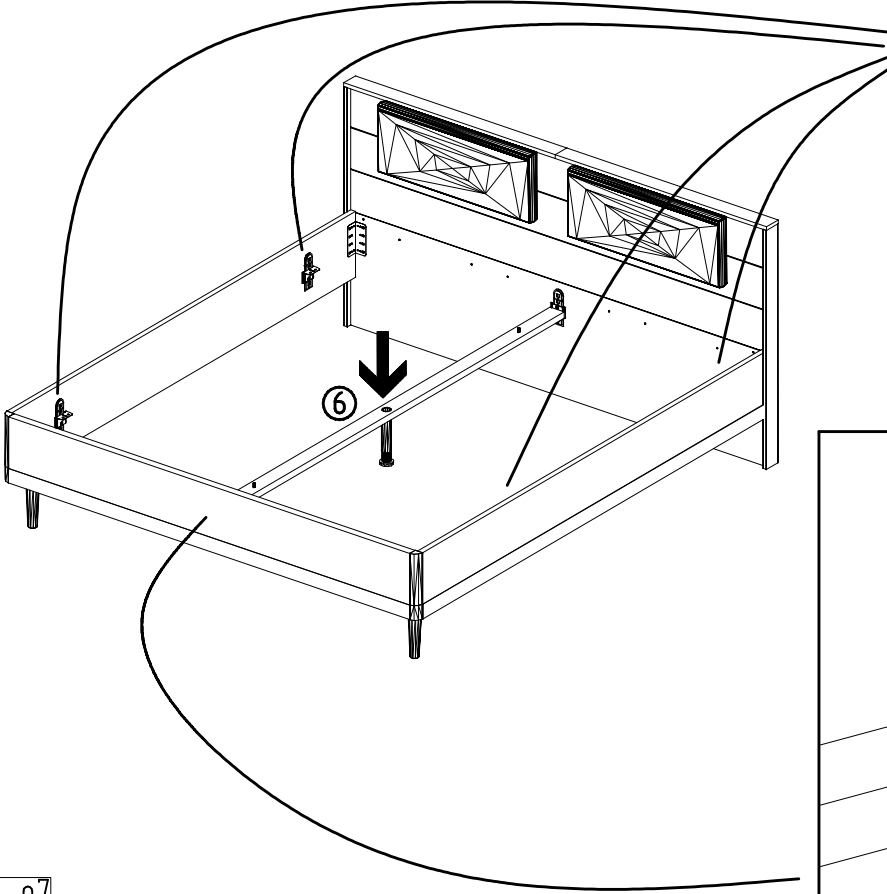


980484

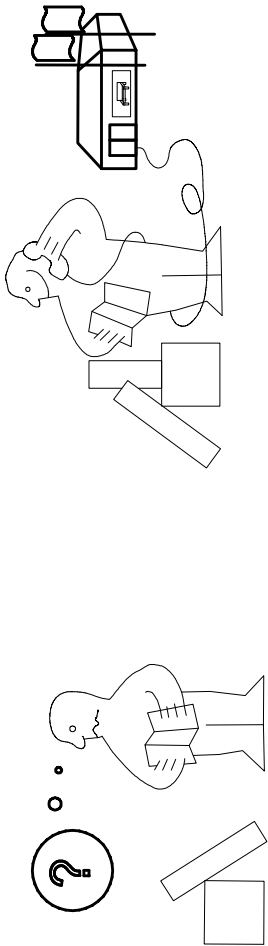
26.01.2023 / -

01 23

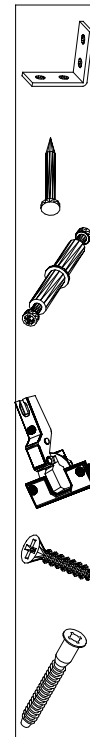
9/11



111 627



Modell/Modèle/Modèle



<121 370>	< G 1 >	<4x>

Änderungen die dem technischen Fortschritt geschuldet sind, behalten wir uns vor!
 Bei nicht vorschriftsmäßiger und/ oder nicht fachmännischer Montage wird bei Personen-
 und/ oder Sachschäden keinerlei Haftung übernommen.

made by
 WIMEX Wohnbedarf Import Export Handels GmbH & CoKG/ Postfach 14/07/ 49112 Georgsmarienhütte/ Germany

23203	30110XY
Kunde / Customer / Client MAX MUSTERMANN	
Kommission / your order reference / votre reference 3377 MINDEN	
Dekor / Decor / Dessin / Modell / Model / Modele F99 SAMPLE F99842 SCHWEDERTÜBENSCHRANK 250 CM H 216CM PLANKENEICHE NB + RAH STEEL PLANKENEICHE NACHBILDUNG	
 202320301107241476000001	
Paket / Package / Paquet 414760 SOCKEL	
Paket 1 von 8	Colli Kommission 10
HSP-SWT BOD 50/TEXT/TEX SOCKEL 32 FRESH TV / LY 104 SO-BOD TEXT RASTEX/ ZWBOD D18MM 1X KLSTA	
Montage - Anleitung KS-64 Laenge ... 520,0 Breite 568,0	
SOCKEL32 KLEB	

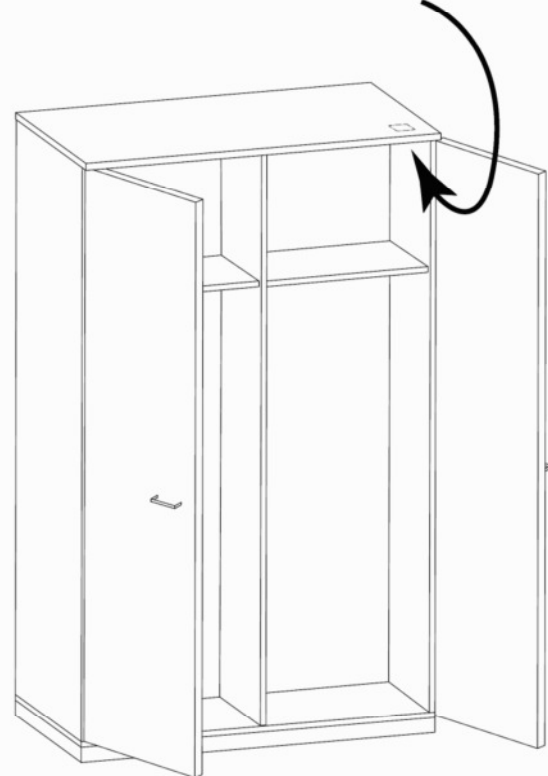
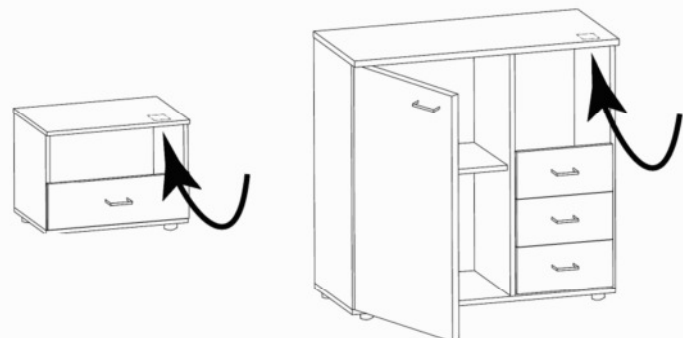
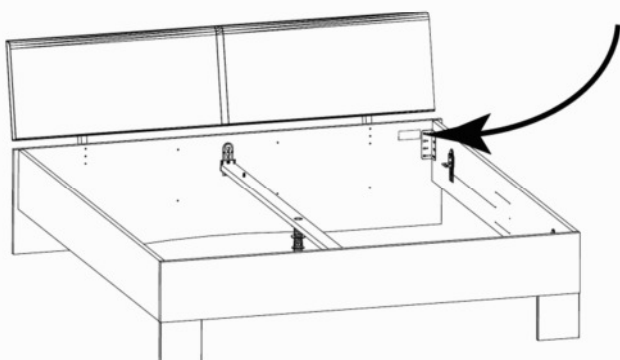


104
 OBERN 5 30/19
 HAUT
 23.08.19
 SOUVENIR / 1. ABOVE
 OBERN

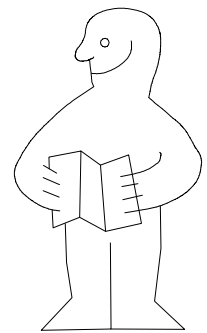
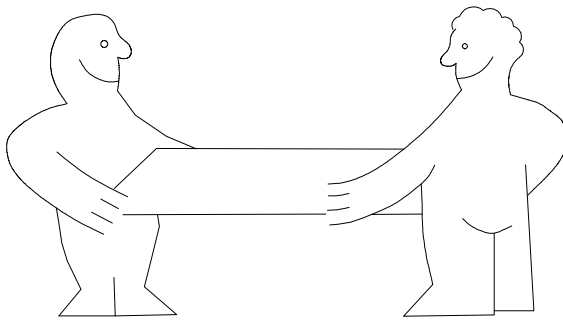
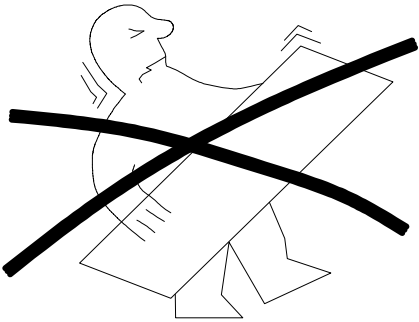
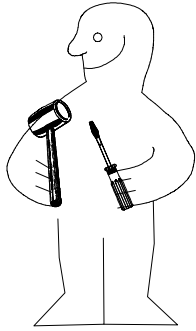


WIMEX Wohnbedarf
 Import Export Handelsges mbH & Co. KG
 Werner-von-Siemens-Str. 35
 D-49124 Georgsmarienhütte - Germany

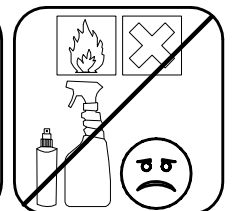
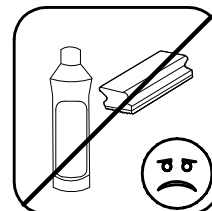
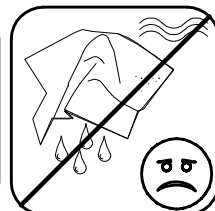
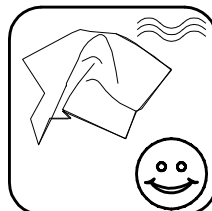
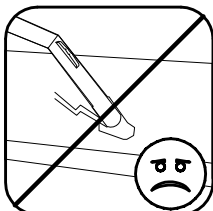
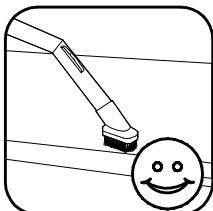
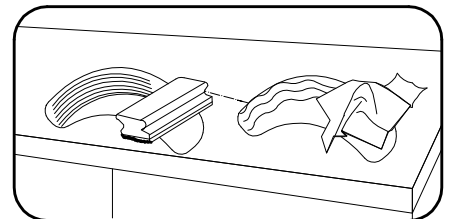
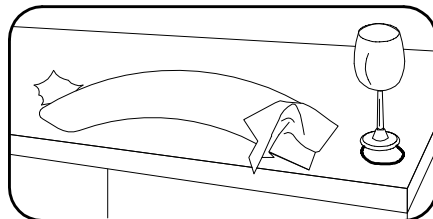
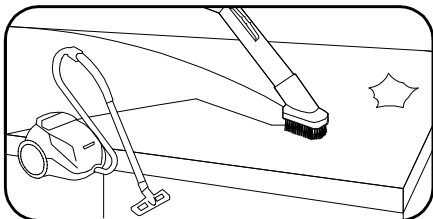
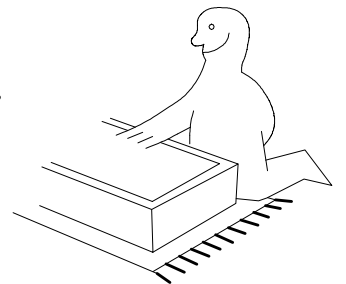
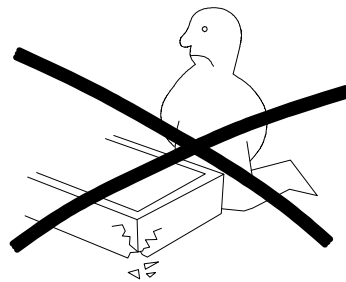
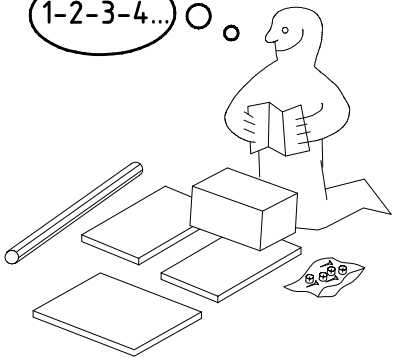
SAMPLE **23.08.19**
 Modellname Produktionsdatum
 Model Date of manufacture

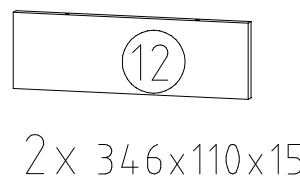
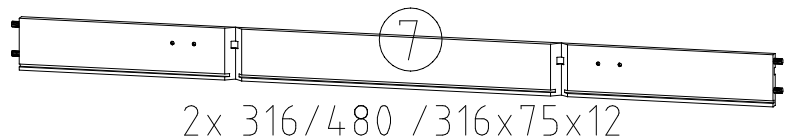
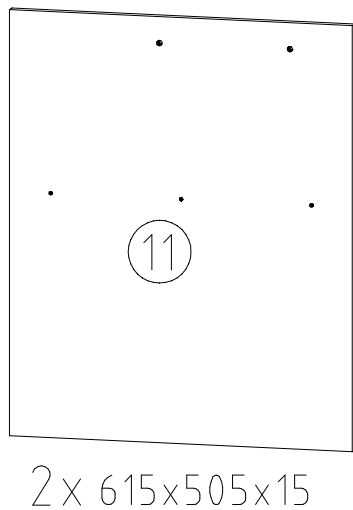
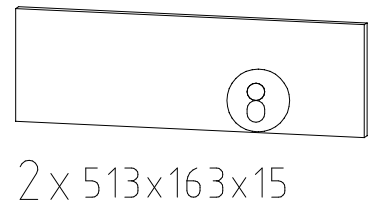
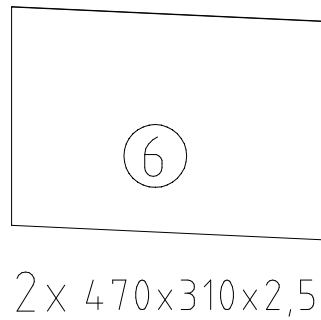
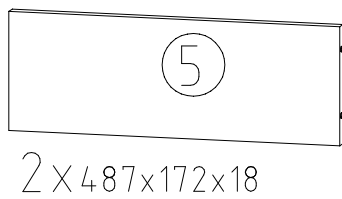
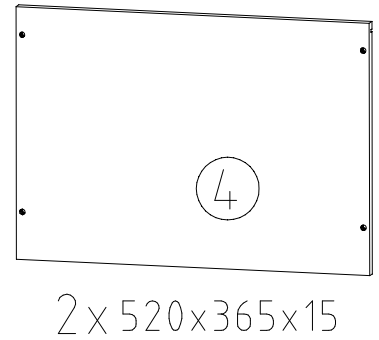
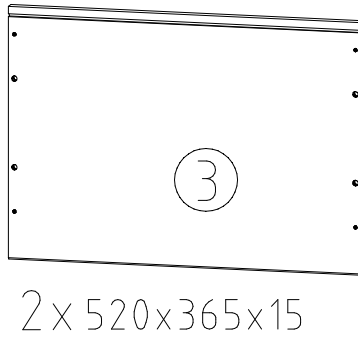
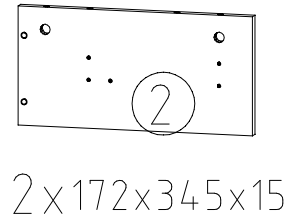
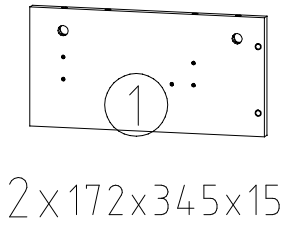
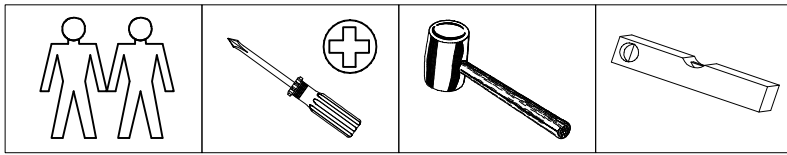
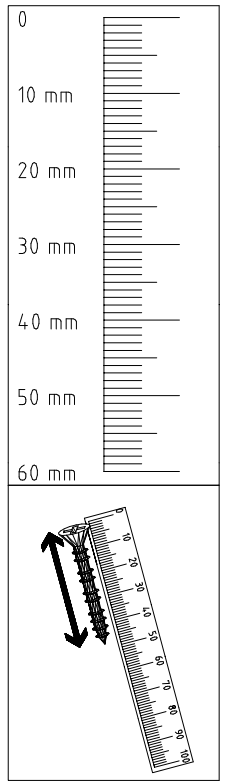
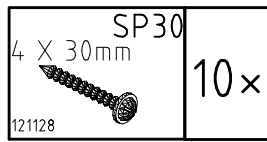
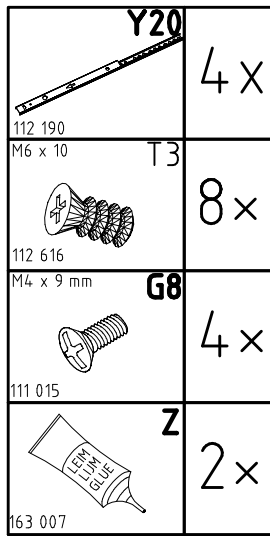
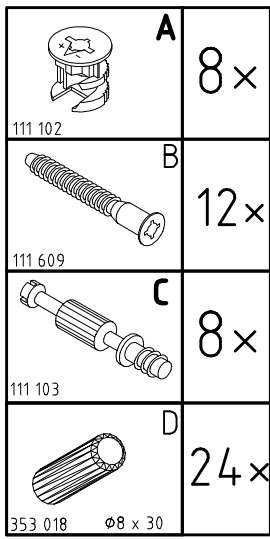


980171

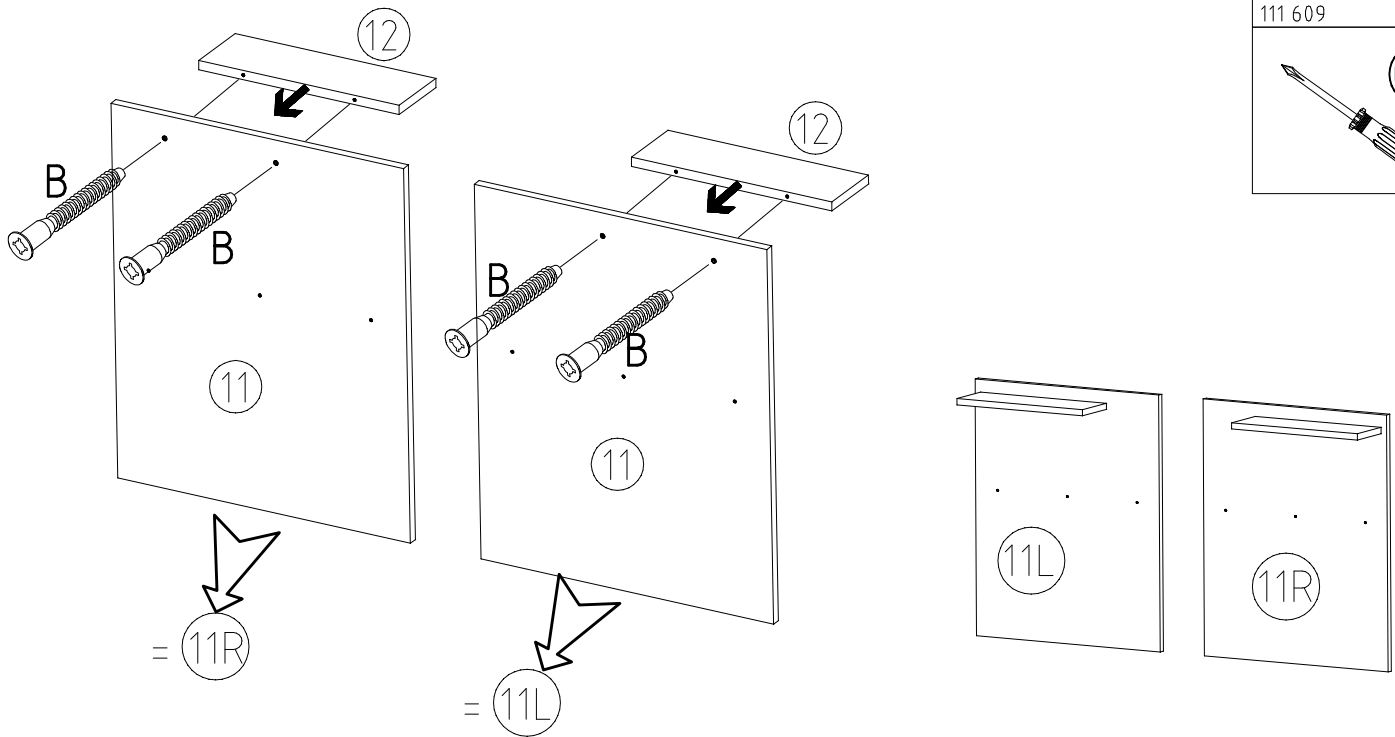


1-2-3-4... ○ ○

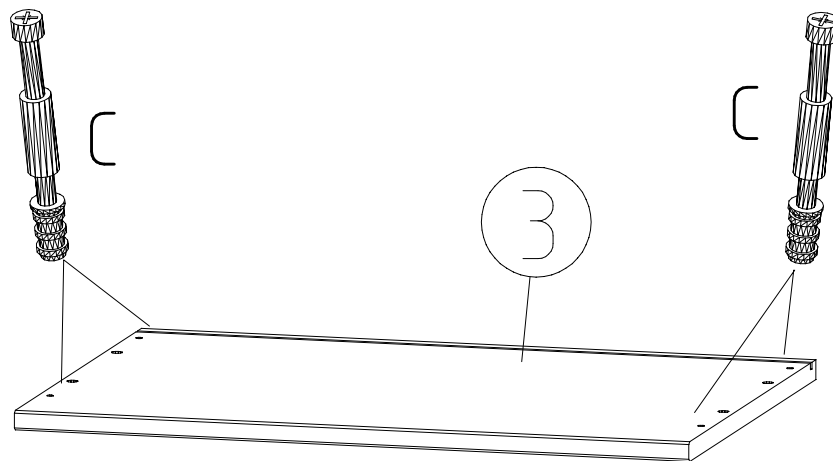
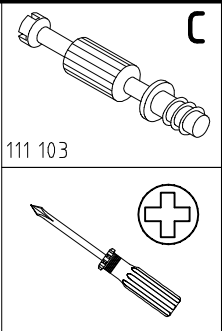
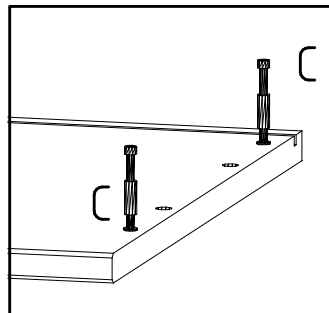




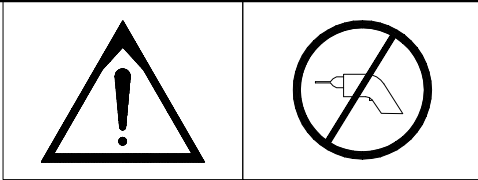
1



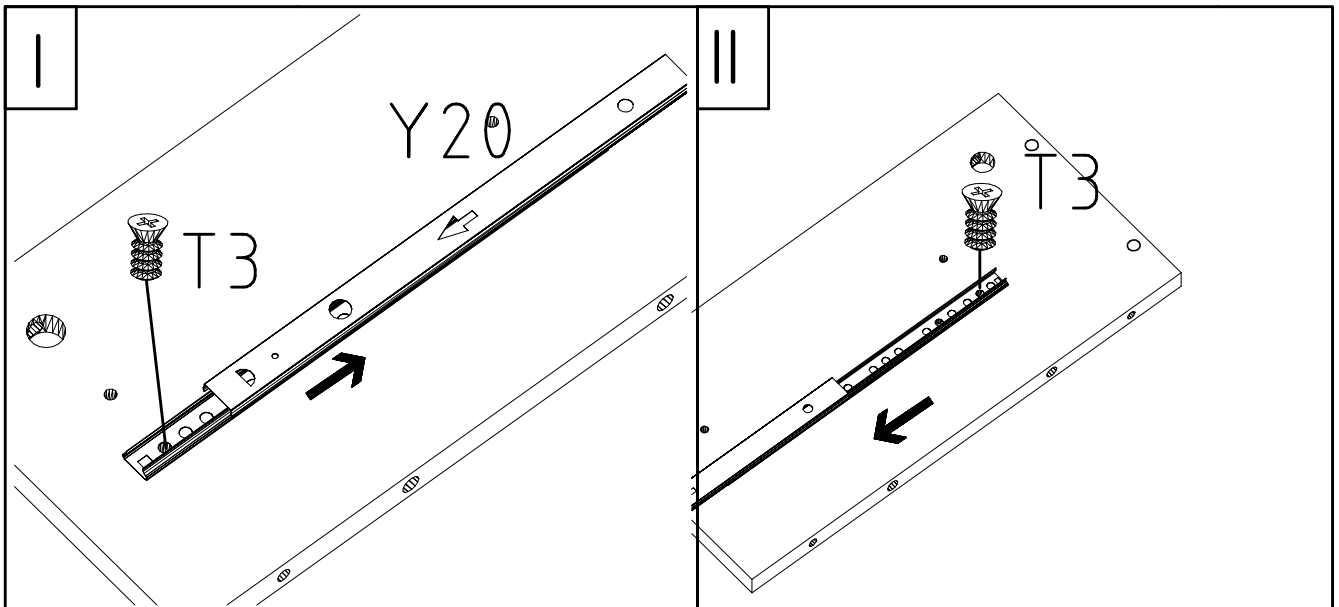
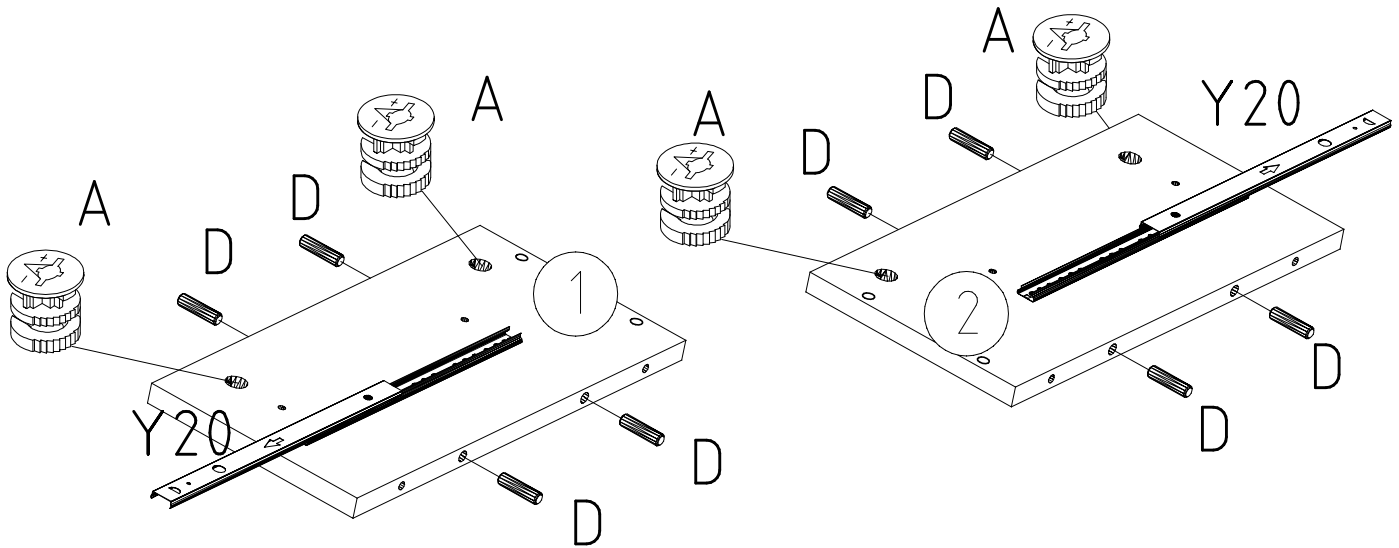
2



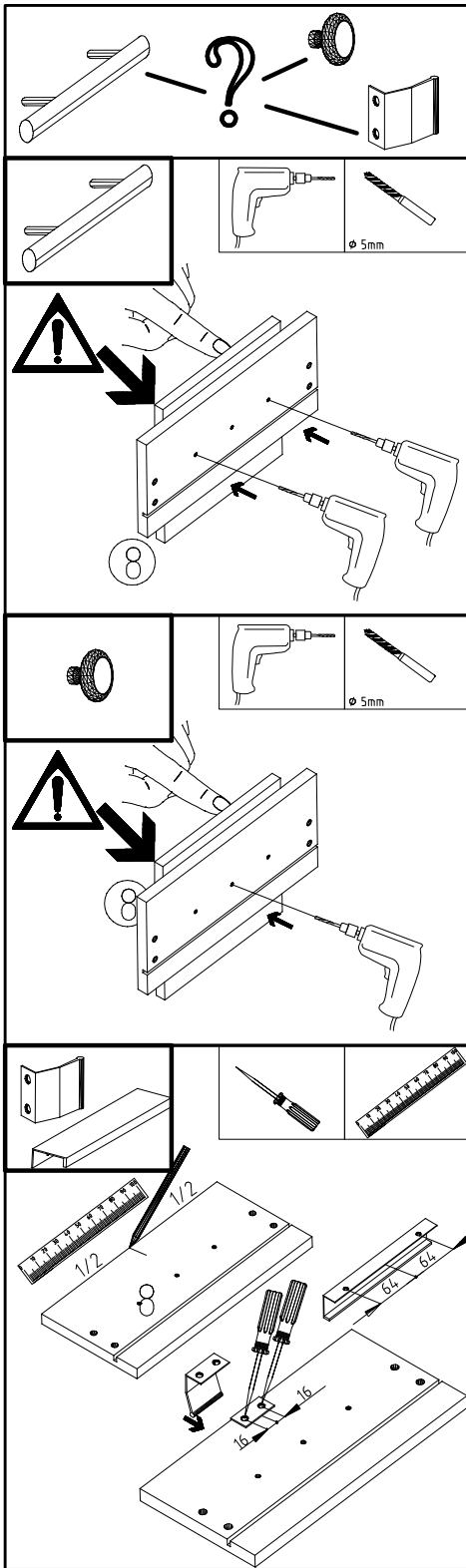
3



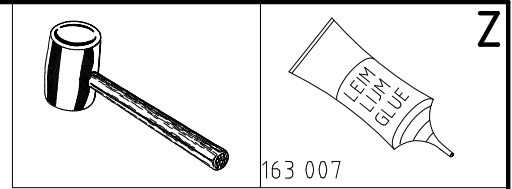
 111 102	A	 112 190	Y20
 353 018 $\varnothing 8 \times 30$	D	 112 616	T3



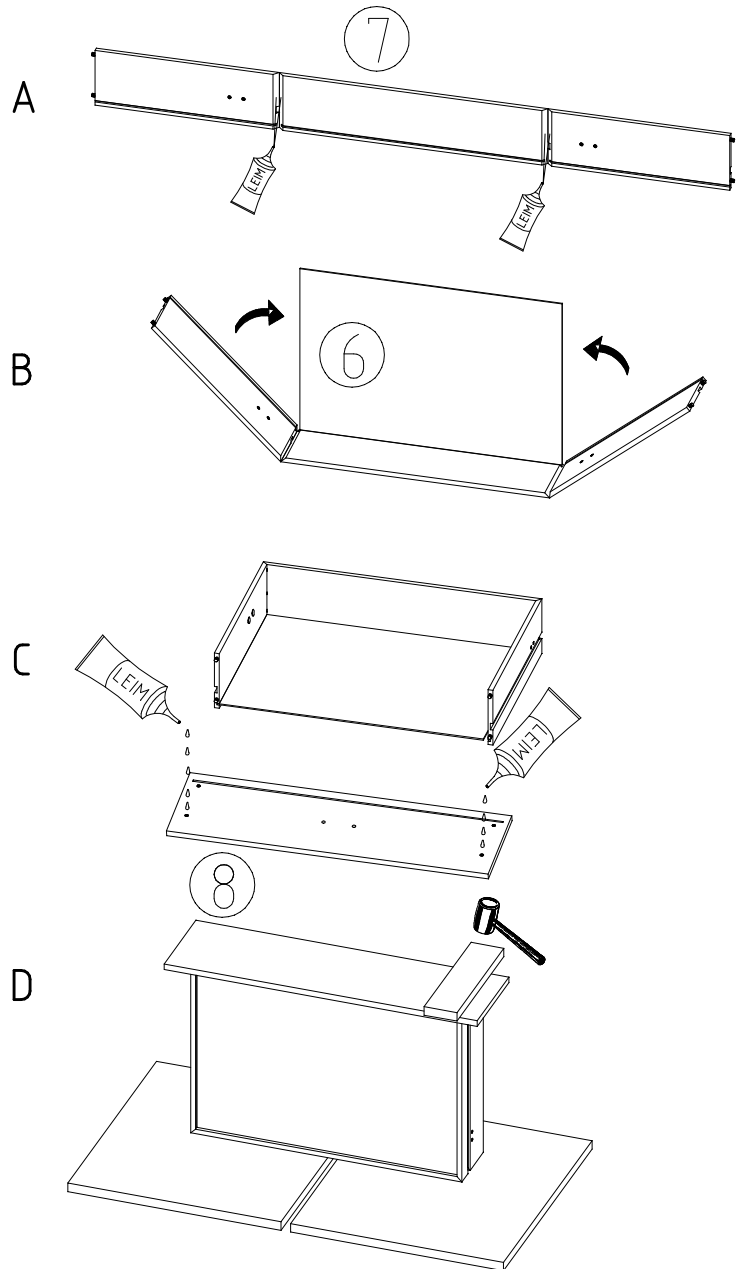
4



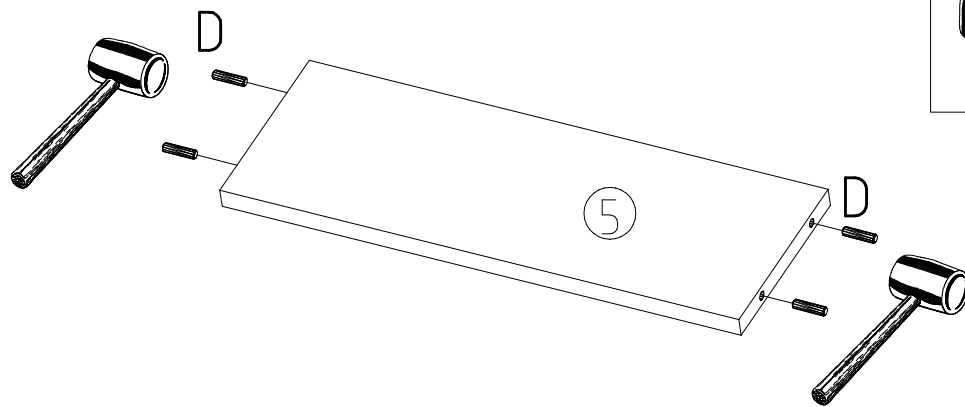
5



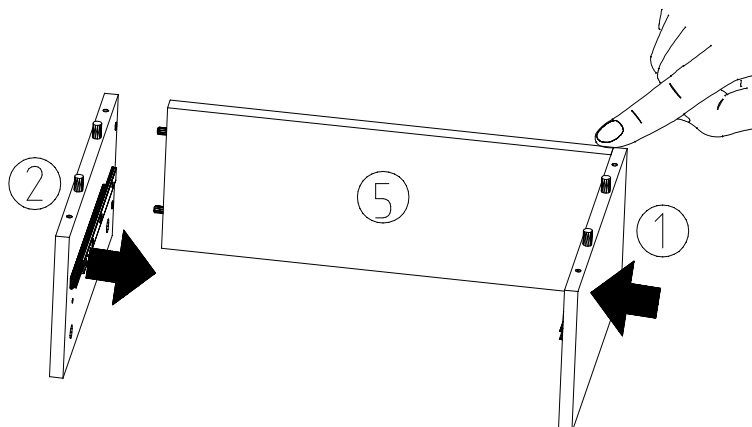
Z



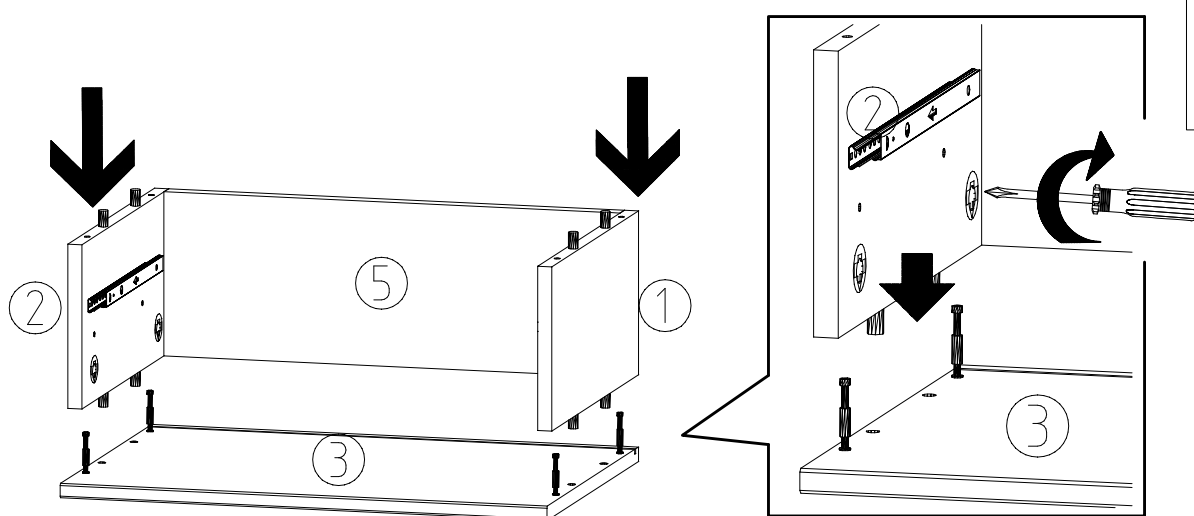
6



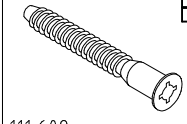
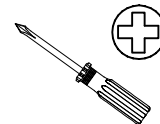
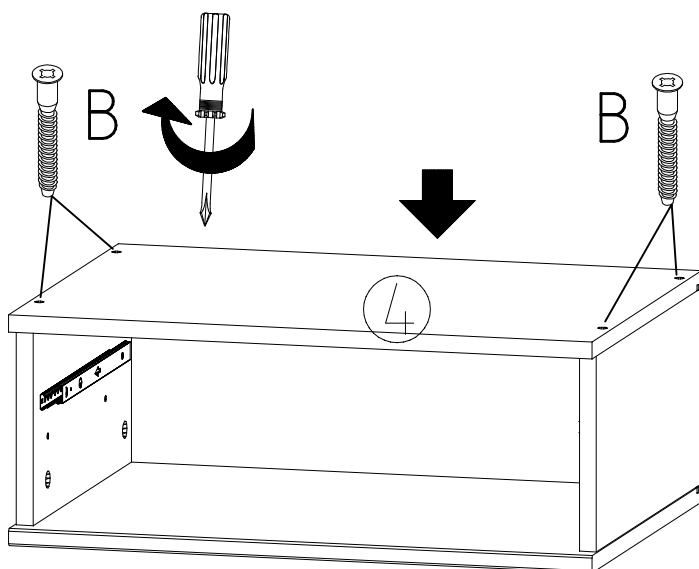
7



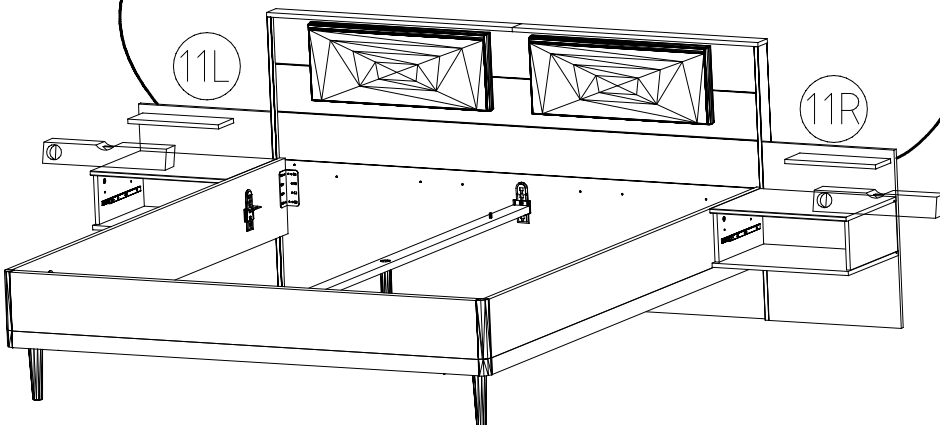
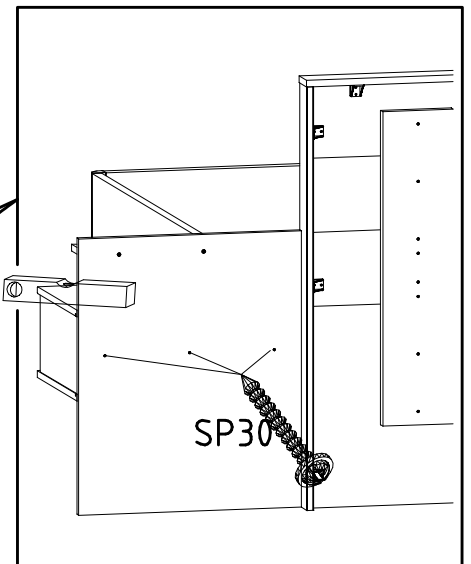
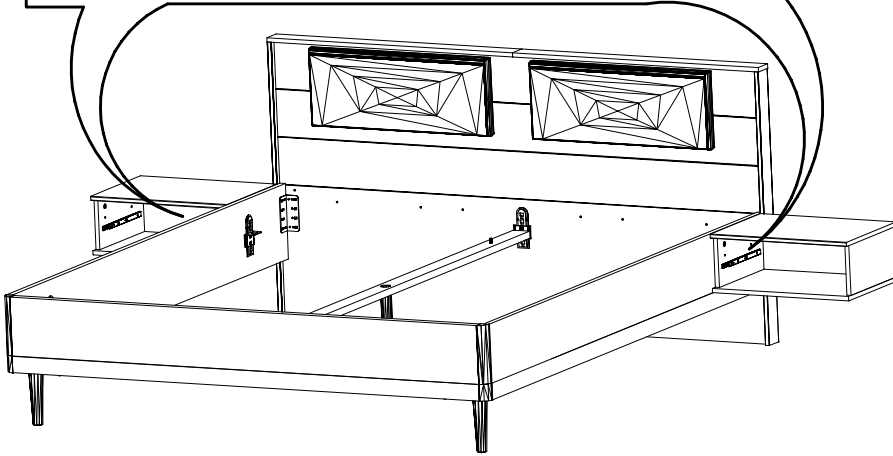
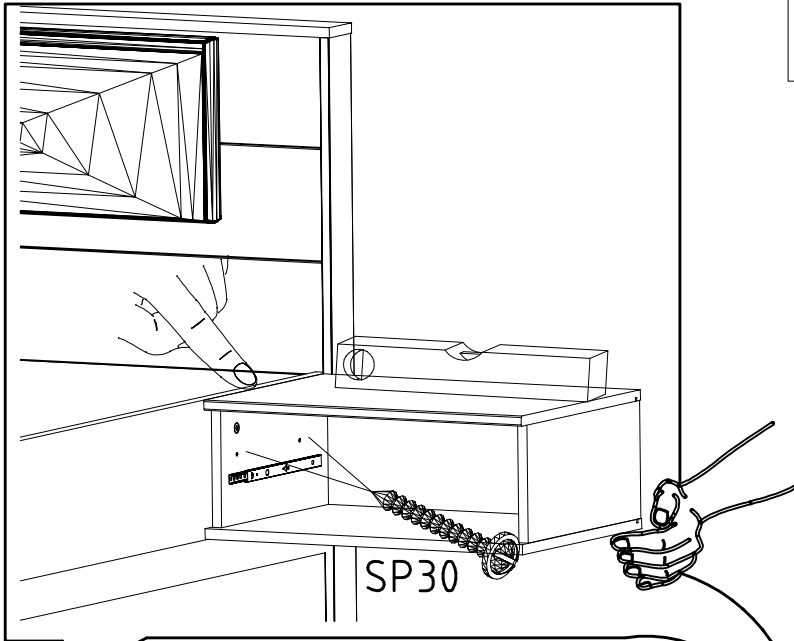
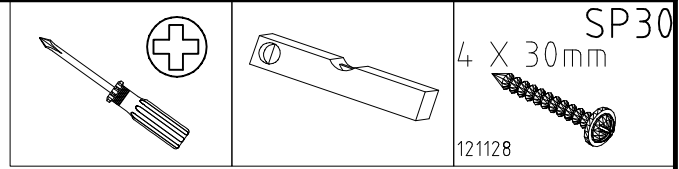
8

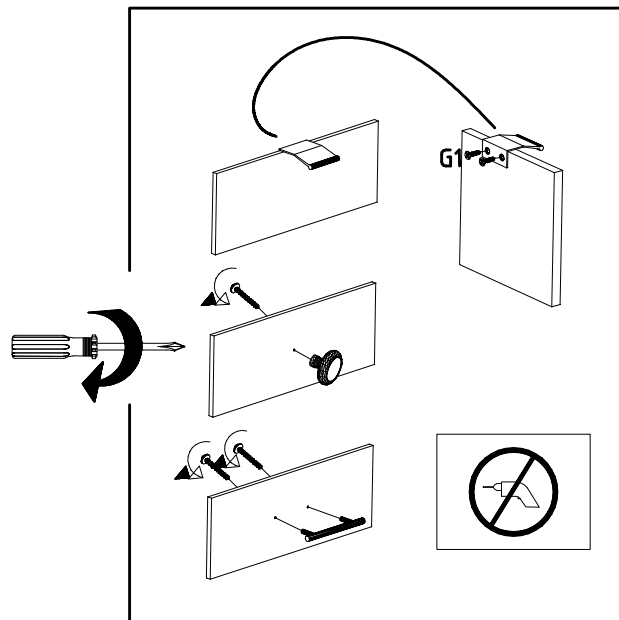
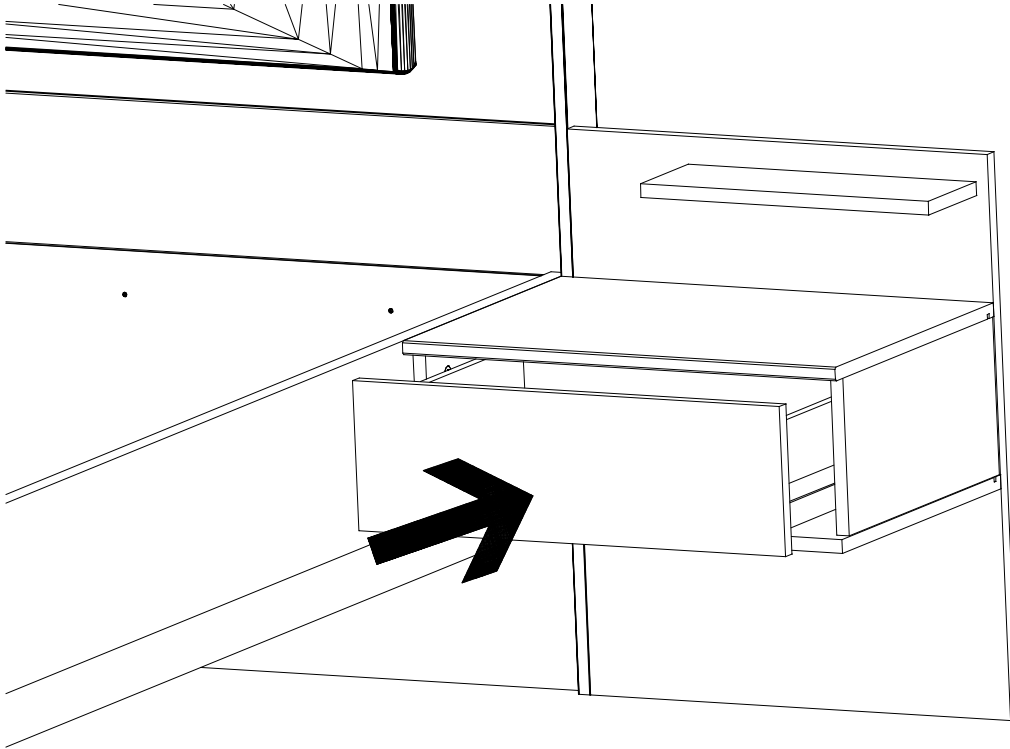


9



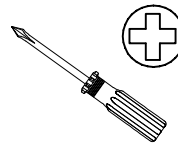
10



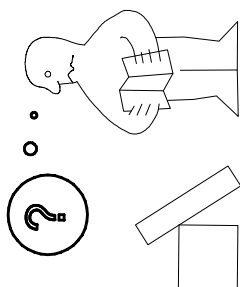
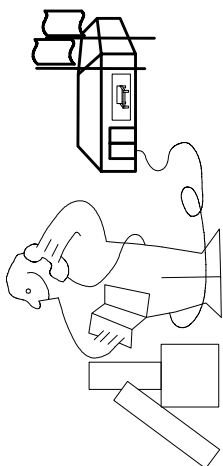
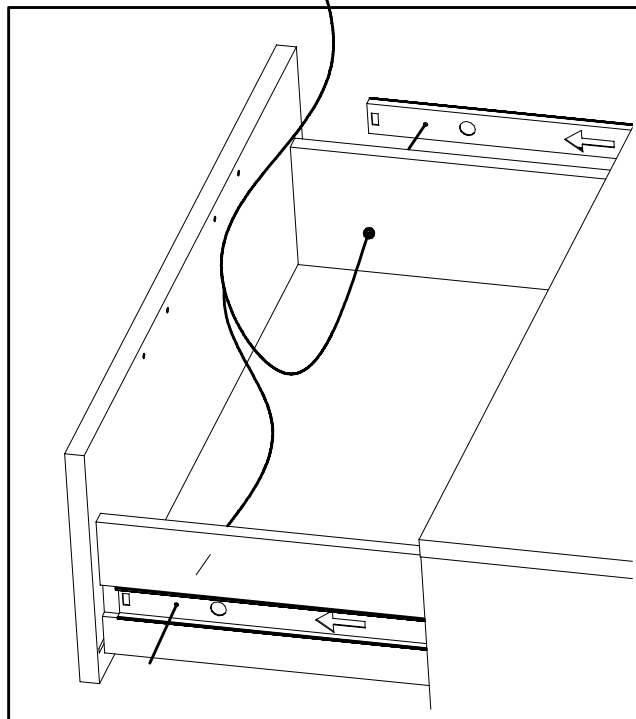




111 015



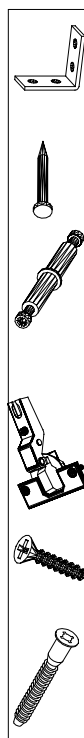
G8



Modell/Model/Modèle

5

Illustrations of a person writing on a card, a person reading a manual, and a person thinking.



(121 370)	(G 1)	(4x)

Änderungen die dem Technischen Fortschritt geschuldet sind, behalten wir uns vor!
 Bei nicht vorschriftsmäßiger und/ oder nicht fachmännischer Montage wird bei Personen- und/ oder Sachschäden keinerlei Haftung übernommen.

WIMEX Wohnbedarf Import Export Handels GmbH & CoKG / Postfach 14.07 / 49112 Georgsmarienhütte / Germany
 Tel.:(+49) 054.01.8598 0 Fax:(+49) 054.01.8598 33 Mail: service_H@wimex-online.com

23203	30110XY
Kunde / Customer / Client: MAX MUSTERMANN	
Kommission / your order reference / votre reference: 3377 MINDEN	
Dekor / Decor / Décor: F99	
Modell / Model / Modèle: SAMPLE	
F99842 SCHWEDLUEBENSCHRANK 250 CM H 216CM PLANKENEICHE NB + RAU STEEL PLANKENEICHE NACHBILDUNG	
Barcode: 414760	
Paket / Package / Paquet: 414760	
SOCKEL	
Paket 1 von 8	Colli Kommission 10
HSP-SWT BOD 50 TEXT/TEX SOCKEL 32 FRESH TV / TV 104 SO-BOD TEXT RASTEX / ZWBOD D18MM 1X KLSTA	
Montage - Anleitung	KS-64
Laenge ...: 520,0	Breite: 568,0
SOCKEL32 KLEB	



104
 OBEREN 5 30/19
 HAUT
 23.08.19
 SOUVENIR / ABOVE
 OBEREN



WIMEX Wohnbedarf
 Import Export Handelsges mbH & Co. KG
 Werner-von-Siemens-Str. 35
 D-49124 Georgsmarienhütte - Germany

SAMPLE **23.08.19**
 Modellname Produktionsdatum
 Model Date of manufacture

