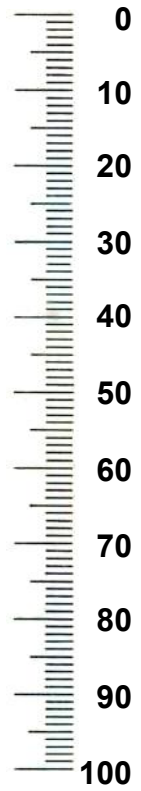
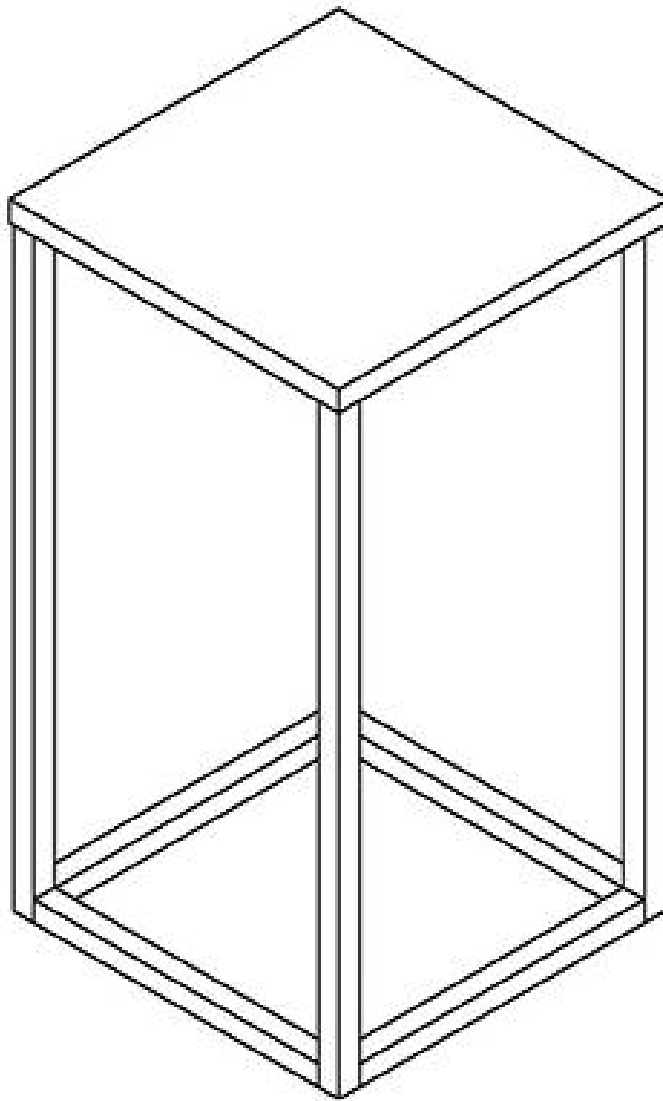
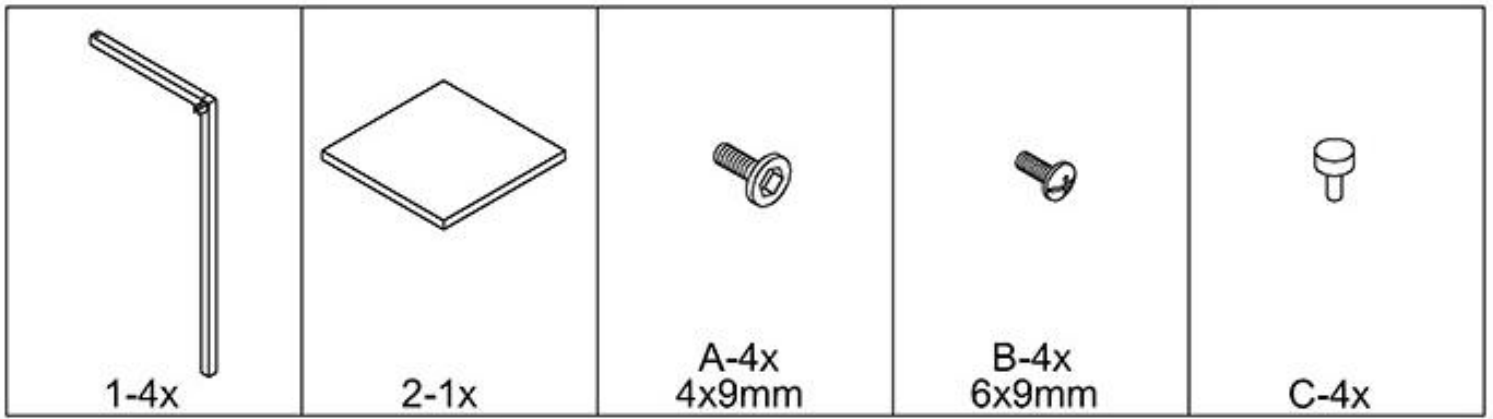
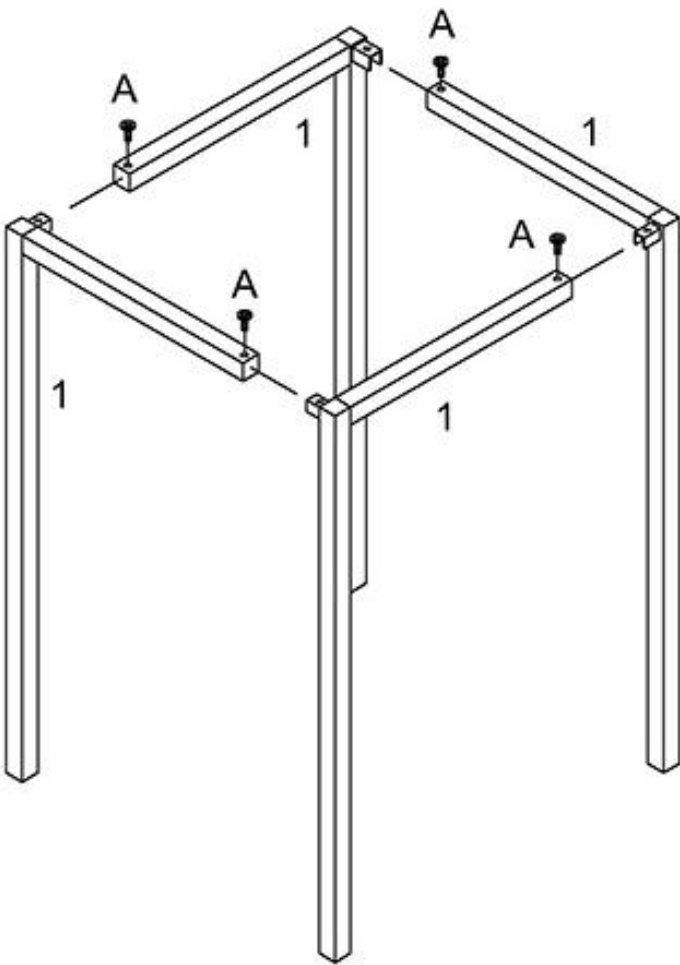


# Typ: Nr. 029-2901





1



2

