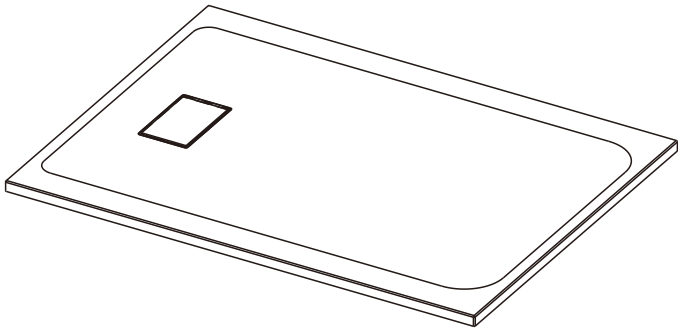
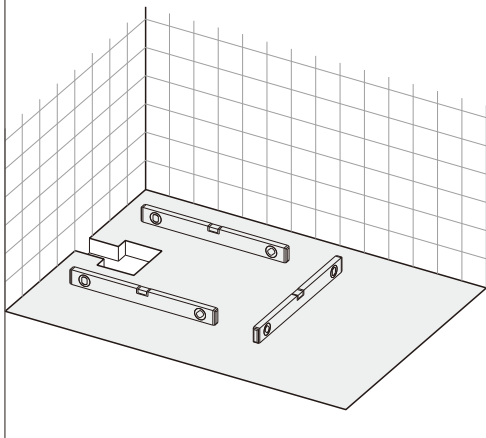


# Montageanleitung SMC-Duschwanne



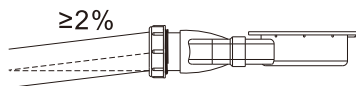
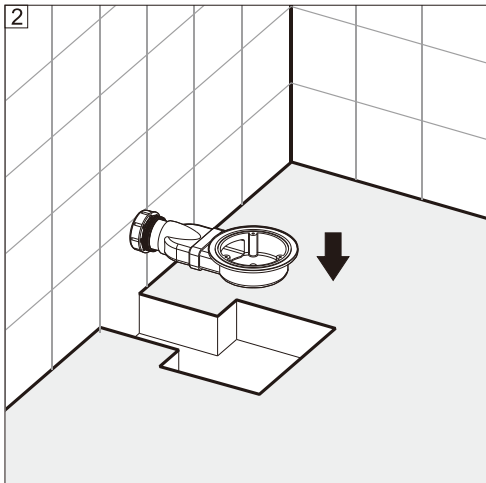
1



## EINBAU DER DUSCHWANNE

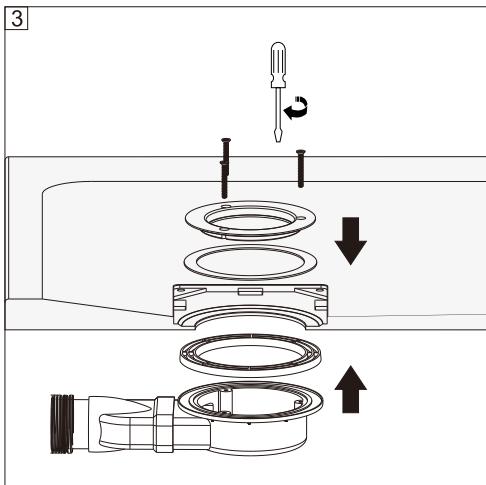
Bereiten Sie die Standfläche für die Duschwanne mit der Aussparung für das Ablaufgarnitur vor. Es muss glatt und eben sein.

2



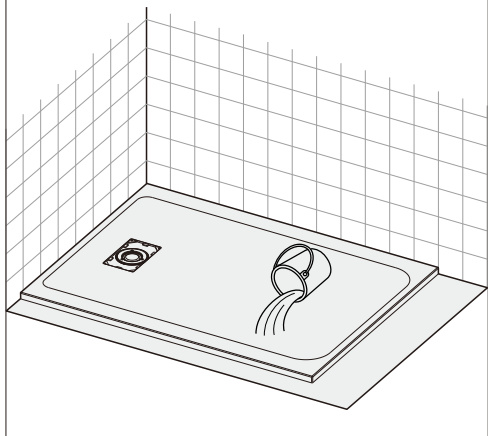
Setzen Sie den Siphon, indem Sie ihn mit einem PVC-Rohr an den Abfluss anschließen. Stellen Sie sicher, dass es nicht über den Boden hinausragt. Die Neigung der Röhre muss mindestens 2% betragen.

3



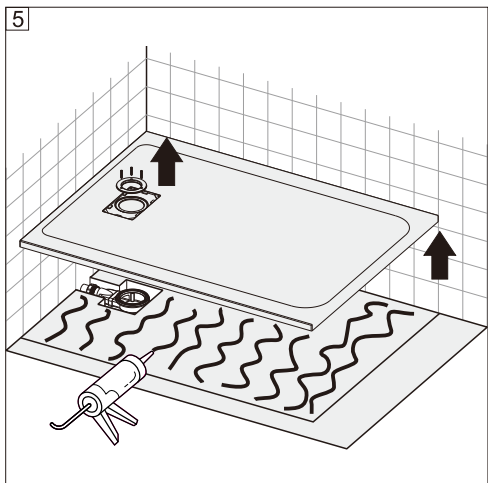
Setzen Sie die Gummidichtung entlang der Innenseite des Duschwanneabflusses ein. Legen Sie die Duschplatte auf die vorgesehene Fläche passend zur Mitte des Ventils. Montieren Sie den Klemmring, indem Sie die Schrauben gleichmäßig anziehen. Verwenden Sie keinen elektrischen Schraubendreher.

4



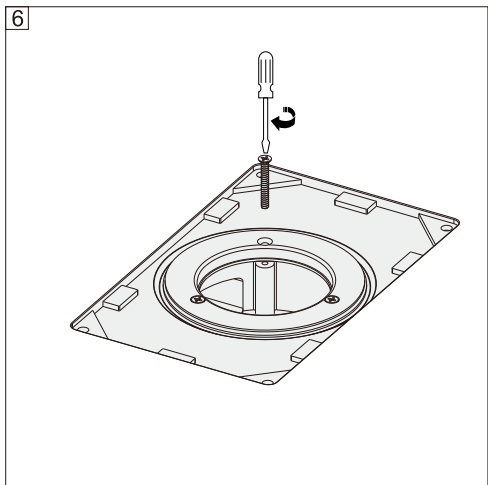
Kontrollieren Sie, ob die Duschwanne richtig abläuft und eben ist.

5



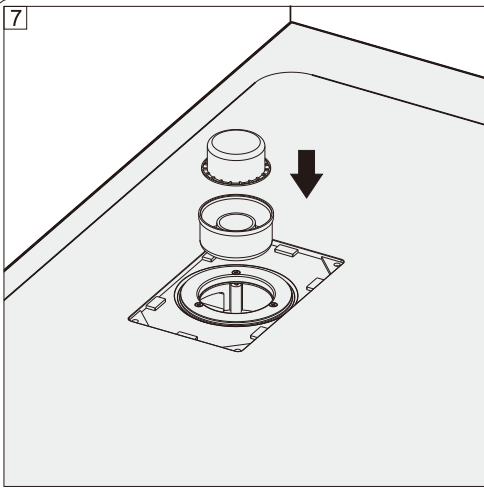
Entfernen Sie das Ablaufventil. Entfernen Sie die Duschwanne und reinigen Sie gründlich die Standfläche. Tragen Sie den empfohlenen Kleber (Sikaflex o.ä.) auf und fixieren Sie die Duschwanne an die Fläche und prüfen Sie, ob sie eben ist.

6



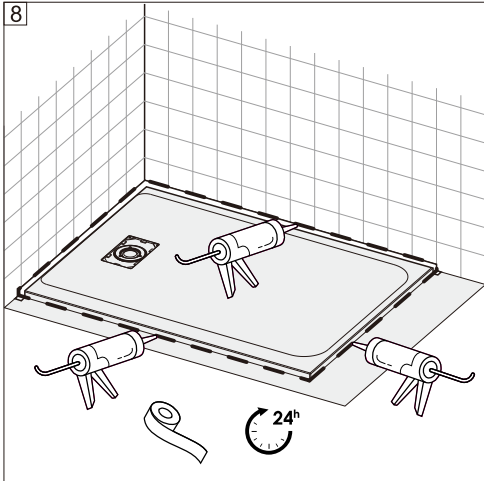
Das Ablaufventil wieder zusammenbauen. Verwenden Sie keinen elektrischen Schraubendreher.

7



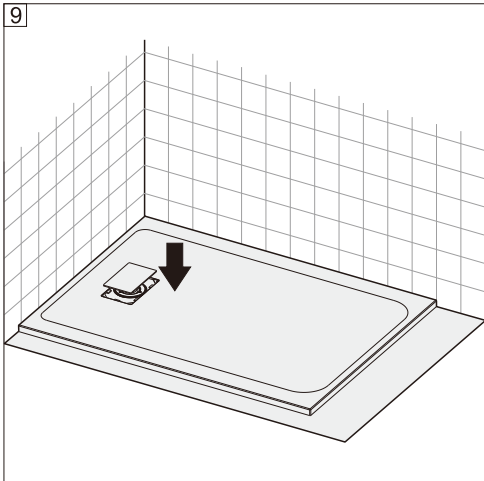
Stecken Sie das Tauchrohr in das Ventil.

8



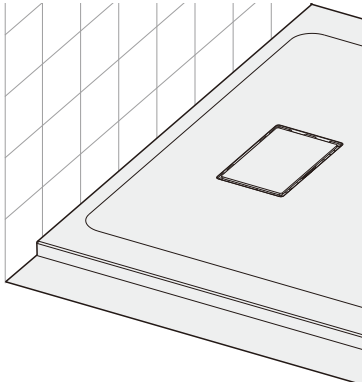
Schützen Sie die Oberfläche der Platte mit Malerband. Fahren Sie fort, um die Verbindungen mit Silikon oder ähnlichem zu versiegeln. Lassen Sie es mindestens 24 Stunden trocknen.

9

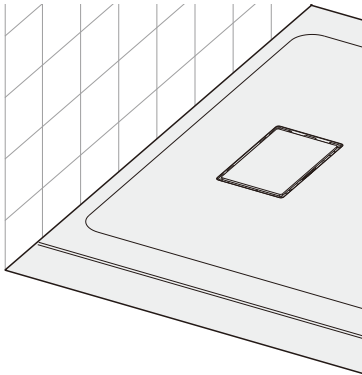
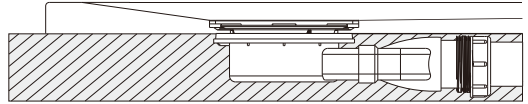


Positionieren Sie das Ziergitter. Die Duschwanne ist gebrauchsfertig.

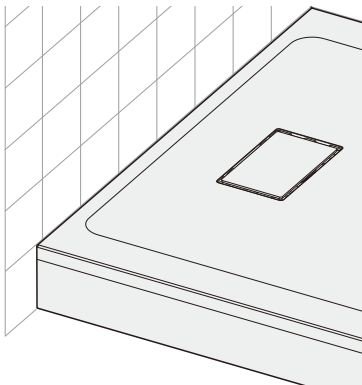
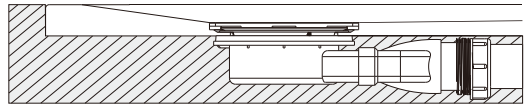
# EINBAUMÖGLICHKEITEN



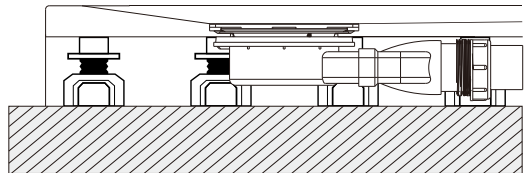
1. Aufgesetzt



2. Eingebaut

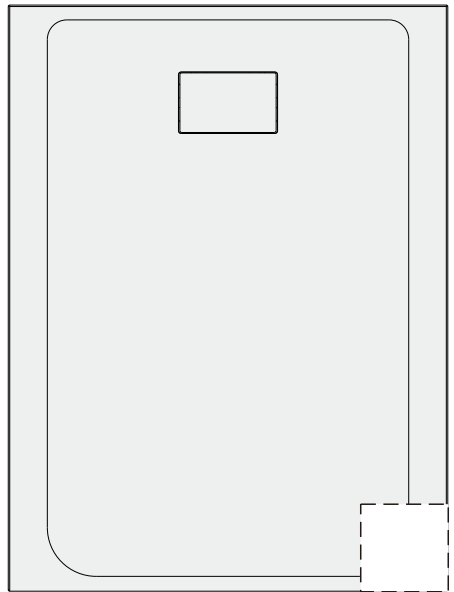
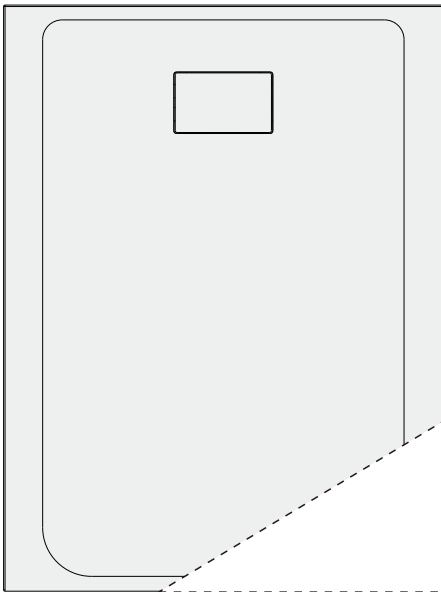
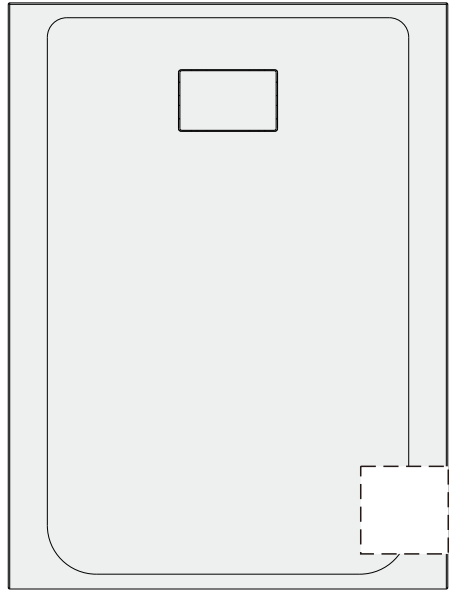
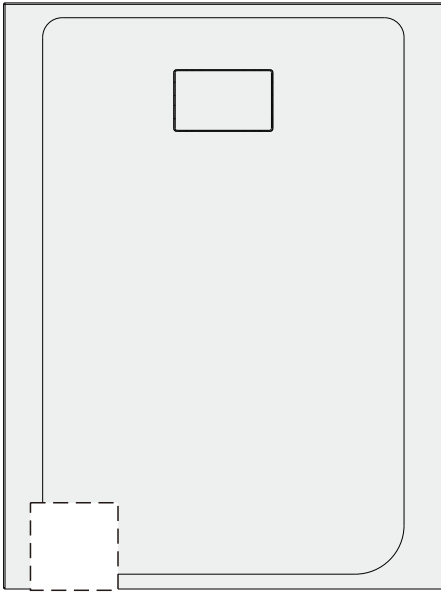


3. Gehoben



## INDIVIDUELL MAßGESCHNITTEN

Markieren Sie den zu schneidenden Bereich auf der Duschwanne und schneiden Sie diesen mit einer Kreissäge / Handsäge aus.



# RATSchLÄGE ZUR REINIGUNG UND PFLEGE

## (1) TÄGLICHE PFLEGE

Für die Reinigung empfehlen wir einen weichen Schwamm mit heißem Wasser und Seife zu benutzen. Wir empfehlen neutrale Seifen zu verwenden und keine, welche unsere Duschtassen angreifen könnten. Nach der Ausspülen ist die Oberfläche mit saugfähigen, sauberen Wisch- oder Papiertüchern nachzutrocknen, um somit Kalkflecken zu vermeiden.

## (2) WARTUNG UND REINIGUNG DES SCHMUTZES UNTER NORMALEN BEDINGUNGEN

Um die häufigsten Flecken beseitigen zu können, empfehlen wir den Einsatz von Mehrzweckreinigern mit Bleiche. Diese Flecken werden von der Oberfläche mit einer weichen Bürste oder einem Schwamm und kreisenden Bewegungen entfernt. Nach dem Ausspülen ist die Oberfläche mit saugfähigen, sauberen Wisch- oder Papiertüchern nachzutrocknen um somit Kalkflecken zu vermeiden.

## (3) WARTUNG UND REINIGUNG VON HARTNÄCKIGEN FLECKEN

Für eine gründliche Reinigung und hartnäckige Flecken, wie oberflächliche Verbrennungen, Haarfärbemittel, Tintenflecken, etc. zu entfernen, empfehlen wir ein leicht scheuerndes Reinigungsmittel (Scheuermilch) oder ein Reinigungsmittel mit Bleichbestandteilen zu verwenden und mit einem milden Scheuerschwamm zu reiben, auszuspülen und zutrocknen. Bei sehr hartnäckigen Flecken empfehlen wir ein universelles Reinigungsmittel für helle Farben zu verwenden. Für die dunkelfarbigen Becken empfehlen wir, auf ein sauberes Wischtuch Wasser mit verdünntem weißen Essig aufzutragen. Ein paar Stunden einwirken lassen und gründlich ausspülen.

## (4) VORSICHT BEI DER NUTZUNG VON REINIGUNGSMITTELN

Die Lebensdauer des Produktes hängt stark von ihrer Wartung und pflege ab. Jedes Duschbecken kann durch die Einwirkung von starken Chemikalien oder Reinigungsmitteln permanent beschädigt werden. AQUABATOS Duschwannen sind sehr abriebsfest, jedoch empfehlen wir, keine scharfen oder spitzen Gegenstände zu verwenden, da diese die Oberfläche verkratzen oder beschädigen können. Unsere Reinigungs- und Wartungsempfehlung:

- Vermeiden Sie sowohl Produkte mit einem hohen PH-Wert, als auch ätzende Produkte sowie Backofenreiniger.
- Bitte verwenden Sie keine Produkte wie Dichtlormethan, Abbeizmittel; Produkte die Salzsäure oder Chlorwasserstoffe enthalten, so wie dies in einigen Stahlreinigungsmitteln der Fall ist. Vermeiden Sie auch den Einsatz von ätzenden oder aus Stahl bestehenden Schwämmen, sowie alkoholhaltige Produkte oder Terpentin.

Lieber Kunde,

vielen Dank, dass Sie unsere Produkte gekauft haben.

Wenn Sie mit unseren Produkten und Dienstleistungen zufrieden sind, freuen wir uns über eine positive Bewertung von Ihnen, unabhängig davon, über welchen Kanal Sie unsere Produkte erworben haben (Amazon, eBay, Manomano, Kaufland, etc.). Ihre Unterstützung ist für uns sehr wichtig.

Sollten Sie Probleme mit der Installation oder der Verwendung unserer Produkte haben, wenden Sie sich bitte an unsere Vertriebshändler unter den unten angegebenen Kontaktdaten. Wir werden unser Bestes tun, um Ihnen zu helfen.

Nochmals danke aus ganzem Herzen!

### **Vertriebshändler 1:**

Aqua Batos Bäder GmbH  
Südwestkorso 14  
12161 Berlin  
info@aquabatos.com  
www.aquabatos.de

### **Vertriebshändler 2:**

Aqua Lavos GmbH  
Wiesenstr. 110  
07743 Jena  
info@aqualavos.de