

PET SLOW FEEDER

Before using the product, please read all instructions in order to use the product correctly.

INDEX:

1. Warnings
2. The set includes
3. Instructions for use
4. Cleaning and maintenance
5. Quality assurance

1. WARNINGS

- Read the instructions carefully all the way through.
- Check the product before each use to ensure that it is not damaged or defective. If it is defective, do not use it.
- Do not use the product if it is damaged or defective.
- PET SLOW FEEDER is not a toy.
- This product is not a toy. Keep out of reach of children.
- Do not place the product near fire or other sources that may ignite the product.
- Keep the product away from temperatures below 5°C and above 45°C.
- Keep the product in a dry and ventilated place where the humidity does not exceed 80%.
- This appliance is not intended for use by persons (including children) with reduced physical, sensory or mental capabilities, or lack of experience and knowledge, unless they have been given supervision or instruction concerning use of the appliance by a person responsible for their safety.
- Do not use the product for any purpose other than that recommended in this manual.

2. THE SET INCLUDES

- 1 x PET SLOW FEEDER
- 1 x Instruction manual

3. INSTRUCTIONS FOR USE

PRODUCT ASSEMBLY

Step 1: To assemble the product, place the top on the base by pressing the adjustable knobs on the sides while sliding it onto the base (Picture A).

Step 2: Adjust the two support rods so that they are the same height (Picture B).

Step 3: Hold one end of the food compartment in the corresponding hole of the support rod, and gently open the other end of the support rod outwards by hand to engage the other end of the food compartment (Picture C).

Step 4: Place the locking pins in the round holes on the support rod to lock the product. Align the blockers with the adjustable slot in the round hole of the support rod (Figure D).

Step 5: The product is ready to use!

ADJUST THE HEIGHT

To adjust the height of your PET SLOW FEEDER, simply press the adjustable knobs while pulling the support rods up and/or down to the desired height (Image E).

PLACE FOOD

To put the food inside the PET SLOW FEEDER, simply place the product on its side, open the lateral food compartment and introduce the food inside. (Image F).

ADJUST THE AMOUNT OF FOOD

Adjust the knob shown in Image G up or down depending on the size of your pet's food to increase or decrease the food drop. This will increase or decrease the difficulty of use for your pet.

4. CLEANING AND MAINTENANCE

To clean your PET SLOW FEEDER, simply wipe the surface carefully with a microfibre cloth to remove dust and dirt. DO NOT use bleach or any other corrosive product on the product. Make sure you store the product away from any source of fire or heat.

5. QUALITY WARRANTY:

This product is covered by a warranty against manufacturing defects subject to the time periods stipulated by the legislation in force in each country. This warranty does not cover damage resulting from inadequate use, negligent commercial use, abnormal wear and tear, accidents or improper handling.

AUSTRALIA & NEW ZEALAND ONLY

This product has the benefit of certain Consumer Guarantees. These are prescribed by the Australian Consumer Law & the New Zealand Consumer Guarantees Act 1993 both of which provide protection for consumers. There is no express warranty for this product in Australia or New Zealand. The above paragraph refers to other countries

Antes de utilizar el producto, por favor lea todas las instrucciones para poder usar el producto correctamente.

INDICE:

1. Advertencias
2. El set incluye
3. Instrucciones de uso
4. Limpieza y mantenimiento
5. Garantía de calidad

1. ADVERTENCIAS

- Lea atentamente las instrucciones hasta el final.
- Revise el producto antes de cada uso para comprobar que no esté en mal estado o defectuoso. En caso de que esté defectuoso, no lo utilice.
- No utilice el producto si estuviera en mal estado o defectuoso.
- PET SLOW FEEDER no es un juguete.
- Este producto no es un juguete. Manténgalo fuera del alcance de los niños.
- No sitúe el producto cerca del fuego u otras fuentes de ignición que puedan prenderle fuego.
- Mantenga el producto alejado de temperaturas menores que 5°C y mayores que 45°C.
- Mantenga el producto en un lugar seco y ventilado donde la humedad no sea superior al 80%.
- Este aparato no está diseñado para que lo utilicen personas (incluidos niños) con capacidades físicas, sensoriales o mentales reducidas, o con falta de experiencia y conocimiento, a menos que hayan sido supervisados o instruidos sobre el uso del aparato por una persona responsable de su seguridad.
- No utilice el producto para otro uso que sea el recomendado en este manual.

2. EL SET INCLUYE

- 1 x PET SLOW FEEDER
- 1 x Manual de instrucciones

3. INSTRUCCIONES DE USO

MONTAJE DEL PRODUCTO

Paso 1: Para montar el producto, coloque la parte superior sobre la base presionando los botones ajustables de los lados mientras la desliza sobre la base (Imagen A).

Paso 2: Ajuste las dos varillas de soporte para que tengan la misma altura (Imagen B)

Paso 3: Sujete un extremo del compartimento para la comida en el orificio correspondiente de la varilla de soporte, y abra suavemente el otro extremo de la varilla de soporte hacia afuera con la mano para enganchar el otro extremo del compartimento para la comida (Imagen C).

Paso 4: Coloque los bloqueadores en los orificios redondos situados en la barra de soporte para bloquear el producto. Alinee los bloqueadores con la ranura ajustable del orificio redondo de la varilla de soporte (Imagen D).

Paso 5: ¡El producto está listo para usarse!

AJUSTAR LA ALTIMURA

Para ajustar la altura de su PET SLOW FEEDER, simplemente presione los botones ajustables a la vez que estira las varillas de soporte hacia arriba y/o hacia abajo, hasta conseguir la altura deseada (Imagen E).

COLOCAR LA COMIDA

Para colocar la comida dentro del PET SLOW FEEDER, simplemente coloque el producto de lado, abra el lateral del compartimento de la comida e introduzca la comida en su interior (Imagen F).

AJUSTAR LA CANTIDAD DE COMIDA

Ajuste el botón que se muestra en la Imagen G hacia arriba o hacia abajo según el tamaño de la comida de su mascota, para aumentar o disminuir la caída de comida. De este modo aumentará o disminuirá la dificultad de uso para su mascota.

4. LIMPIEZA Y MANTENIMIENTO

Para limpiar su PET SLOW FEEDER, simplemente deslice un paño de microfibra, con cuidado, sobre la superficie para quitar el polvo y la suciedad. NO utilice lejía ni ningún otro producto corrosivo sobre el producto. Asegúrese de que guarda el producto alejado de cualquier fuente de fuego o calor.

5. GARANTÍA DE CALIDAD

Este producto queda cubierto por una garantía contra defectos de fabricación sujeta a los plazos de tiempo estipulados por la legislación vigente en cada país. Esta garantía no cubre los daños resultantes de un uso inadecuado, uso comercial negligente, desgaste anormal, accidentes o manipulación indebida.

Avant d'utiliser le produit, veuillez lire toutes les instructions afin d'utiliser le produit correctement.

TABLE DES MATIÈRES :

1. Avertissements
2. Contenu
3. Mode d'emploi
4. Nettoyage et entretien
5. Assurance qualité

1. ATTENTION

- Lisez attentivement les instructions jusqu'au bout.
- Vérifiez le produit avant chaque utilisation pour vous assurer qu'il n'est pas endommagé ou défectueux. S'il est défectueux, ne l'utilisez pas.
- N'utilisez pas le produit s'il est endommagé ou défectueux.
- PET SLOW FEEDER n'est pas un jouet.
- Ce produit n'est pas un jouet. Tenir hors de portée des enfants.
- Ne placez pas le produit à proximité d'un feu ou d'autres sources d'inflammation susceptibles d'enflammer le produit.
- Conservez le produit à l'abri des températures inférieures à 5°C et supérieures à 45°C.
- Conservez le produit dans un endroit sec et ventilé où l'humidité ne dépasse pas 80%.
- Cet appareil n'est pas destiné à être utilisé par des personnes (y compris les enfants) dont les capacités physiques, sensorielles ou mentales sont réduites, ou qui manquent d'expérience et de connaissances, à moins qu'elles n'aient reçu une surveillance ou des instructions concernant l'utilisation de l'appareil par une personne responsable de leur sécurité.
- N'utilisez pas le produit à d'autres fins que celles recommandées dans ce manuel.

2. L'ENSEMBLE COMPREND

- 1 x PET SLOW FEEDER
- 1 x Manuel d'instruction

3. MODE D'EMPLOI

ASSEMBLAGE DU PRODUIT

Étape 1: Pour assembler le produit, fixez les tiges de supports latérales sur la base en appuyant sur les boutons réglables sur les côtés tout en le faisant glisser sur la base (Image A).

Étape 2: Ajustez les deux tiges de support pour qu'elles soient à la même hauteur (Image B).

Étape 3: Tenez une extrémité du compartiment alimentaire dans le trou correspondant de la tige de support, et ouvrez doucement l'autre extrémité de la tige de support vers l'extérieur à la main pour engager l'autre extrémité du compartiment alimentaire (Image C).

Étape 4: Placez les goupilles de verrouillage dans les trous ronds de la tige de support pour verrouiller le produit. Alignez les bloqueurs avec la fente réglable dans le trou rond de la tige de support (Figure D).

Étape 5: Le produit est prêt à être utilisé!

RÉGLAGE DE LA HAUTEUR

Pour régler la hauteur de votre PET SLOW FEEDER, il suffit d'appuyer sur les boutons de réglage tout en tirant les tiges de support vers le haut et/ou vers le bas jusqu'à la hauteur souhaitée (Image E).

PLACER L'ALIMENT DANS LE COMPARTIMENT ALIMENTAIRE

Pour placer la nourriture à l'intérieur du PET SLOW FEEDER, il suffit de tourner le produit sur le côté, d'ouvrir le côté du compartiment à nourriture et d'insérer la nourriture à l'intérieur (Image F).

AJUSTER LA QUANTITÉ DE NOURRITURE

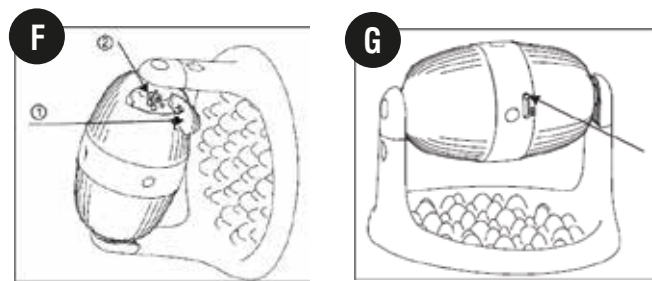
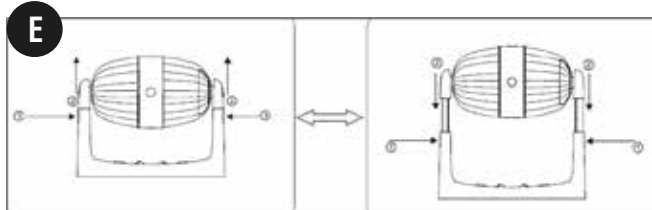
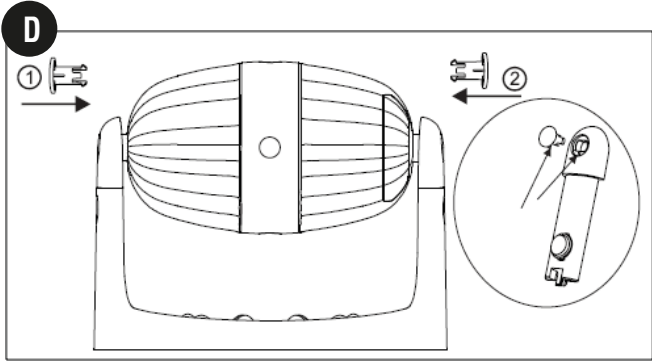
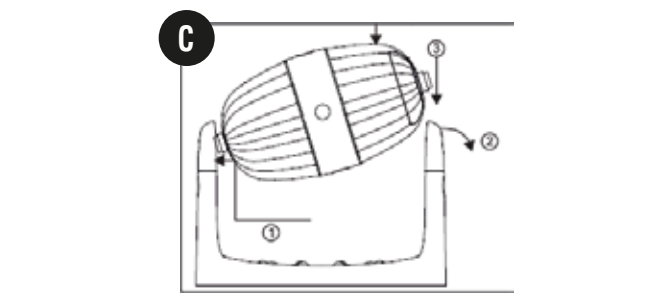
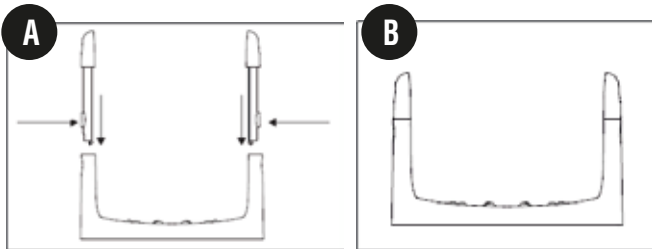
Réglez le bouton illustré sur l'image G vers le haut ou vers le bas en fonction de la taille de la nourriture de votre animal pour augmenter ou diminuer la chute de nourriture. Cela augmentera ou diminuera la difficulté d'utilisation pour votre animal.

4. NETTOYAGE ET ENTRETIEN

Pour nettoyer votre PET SLOW FEEDER, il suffit d'essuyer soigneusement la surface avec un chiffon en microfibre pour enlever la poussière et la saleté. NE PAS utiliser d'eau de Javel ou tout autre produit corrosif sur le produit. Veillez à stocker le produit loin de toute source de feu ou de chaleur.

5. L'ASSURANCE DE LA QUALITÉ

Ce produit est couvert par une garantie contre les défauts de fabrication, dont la durée dépend de la législation en vigueur dans chaque pays. Cette garantie ne couvre pas les dommages résultant d'une utilisation inappropriée, d'une négligence de la part du commerçant, d'une usure anormale, d'accidents ou d'une mauvaise manipulation.



Industex, s.l.
Av. P. Catalanes 34, 8ª planta
08950 Esplugas de Llobregat
Barcelona - Spain
e-mail: industex@industex.com
www.industex.com
(+34) 93 254 71 00



PO Box 202, Spit Junction NSW
2088, Australia
Best Direct (International) Benelux B.V.
Hogebrinkerweg 19B
3871 KM Hoevelaken
The Netherlands
www.bestdirect.nl

Best Direct International Ltd,
Asiakaspalvelu - Suomi:
029 193 0300 www.bestdirect.fi
Kundtjänst - Sverige:
077 033 0300 www.bestdirect.se



17 rue de la Garenne
95310 SAINT-OUEN-L'AUMONE
FRANCE
vente@vente.fr
www.vente.fr
(+33) 1 34258551



ISL GmbH
Osteestr. 3
D 26131 Oldenburg Germany
www.isl.de.com
+49 (0) 441 95 07 08-0



ISL ITALY S.r.l.
P.IVA: 06919170966
Via Donizetti 3
20122 Milano - Italia
www.isl-italy.com
industex@industex.com

Made in China/ Fabricado en China/ Fabriqué en Chine/
Hergestellt in China/ Prodotto in Cina/ Fabricado na China

Importé par Industex S.L.
B08984056



Deutsch

Bitte lesen Sie vor der Verwendung des Produkts alle Anweisungen, um das Produkt richtig zu verwenden.

INHALTSVERZEICHNIS:

- Warnhinweise
- Lieferumfang
- Gebrauchsanweisung
- Reinigung und Wartung

1. WARNHINWEISE

- Lesen Sie die Anweisungen sorgfältig bis zum Ende durch.
- Überprüfen Sie das Produkt vor jedem Gebrauch, um sicherzustellen, dass es nicht beschädigt oder defekt ist. Wenn es defekt ist, dürfen Sie es nicht verwenden.
- Verwenden Sie das Produkt nicht, wenn es beschädigt oder defekt ist.
- PET SLOW FEEDER ist kein Spielzeug.
- Dieses Produkt ist kein Spielzeug. Außerhalb der Reichweite von Kindern aufbewahren.
- Stellen Sie das Produkt nicht in der Nähe von Feuer oder anderen Zündquellen auf, die das Produkt entzünden könnten.
- Halten Sie das Produkt von Temperaturen unter 5°C und über 45°C fern.
- Bewahren Sie das Produkt an einem trockenen und belüfteten Ort auf, an dem die Luftfeuchtigkeit 80 % nicht überschreitet.
- Dieses Gerät ist nicht dafür bestimmt, durch Personen (einschließlich Kinder) mit eingeschränkten physischen, sensorischen oder geistigen Fähigkeiten oder mangels Erfahrung und mangels Wissen benutzt zu werden, es sei denn, sie werden durch eine für ihre Sicherheit zuständige Person beaufsichtigt oder erhielten von ihr Anweisungen, wie das Gerät zu benutzen ist.
- Verwenden Sie das Produkt nur für die in dieser Anleitung empfohlenen Zwecke.

2. DAS SET BESTEHT AUS

1 x PET SLOW FEEDER
1 x Gebrauchsanweisung

3. GEBRAUCHSANWEISUNG

PRODUKTMONTAGE

Schritt 1: Um das Produkt zusammenzubauen, setzen Sie das Oberteil auf den Sockel, indem Sie die verstellbaren Knöpfe an den Seiten drücken und es auf den Sockel schieben (Bild A).

Schritt 2: Stellen Sie die beiden Stützstangen so ein, dass sie die gleiche Höhe haben (Bild B).

Schritt 3: Stecken Sie Sie ein Ende des Futterbehälters in die entsprechende Öffnung der Halterung und öffnen Sie mit der Hand die Halterung an der anderen Seite vorsichtig nach außen, um das andere Ende des Futterbehälters einzurasten (Bild C).

Schritt 4: Stecken Sie die Sicherungsstifte in die runden Löcher der Stützstange, um den Futterbehälter mit der Halterung zu verbinden . Bringen Sie die Blocker in den runden Löchern der Stützstange an (Abbildung D).

Schritt 5: Das Produkt ist gebrauchsfertig!

EINSTELLUNG DER HÖHE

Um die Höhe Ihres PET SLOW FEEDER einzustellen, drücken Sie einfach auf die verstellbaren Knöpfe, während Sie die Stützstangen nach oben und/oder unten auf die gewünschte Höhe ziehen (Bild E).

FÜLLEN DES FUTTERS IN DEN PET SLOW FEEDER

Um das Futter in den PET SLOW FEEDER zu füllen, drehen Sie das Produkt einfach auf die Seite, öffnen die Seite des Futterfachs und geben das Futter hinein (Abbildung F).

ANPASSUNG DER FUTTERMENGE

Verstellen Sie den in Abbildung G gezeigten Drehknopf je nach Größe des Futters Ihres Haustieres nach oben oder unten, um die Futterabgabe zu vergrößern oder zu verkleinern. Dies erhöht oder verringert den Schwierigkeitsgrad der Anwendung für Ihr Haustier.

4. REINIGUNG UND WARTUNG

Um Ihren PET SLOW FEEDER zu reinigen, wischen Sie die Oberfläche einfach vorsichtig mit einem Mikrofasertuch ab, um Staub und Schmutz zu entfernen. Verwenden Sie KEINE Bleichmittel oder andere ätzende Produkte für das Produkt. Achten Sie darauf, dass Sie das Produkt nicht in der Nähe einer Feuer- oder Wärmequelle aufbewahren.

italiano

Prima di utilizzare il prodotto, si prega di leggere tutte le istruzioni per poterlo utilizzare correttamente.

INDICE:

- Avvertenze
- Il set comprende
- Istruzioni d'uso
- Pulizia e manutenzione
- Garanzia di qualità

1. AVVERTENZE

- Leggete attentamente le istruzioni fino in fondo.
- Controllare il prodotto prima di ogni utilizzo per assicurarsi che non sia danneggiato o difettoso. Se è difettoso, non usarlo.
- Non utilizzare il prodotto se è danneggiato o difettoso.
- PET SLOW FEEDER non è un giocattolo.
- Questo prodotto non è un giocattolo. Tenere fuori dalla portata dei bambini.
- Non posizionare il prodotto vicino al fuoco o ad altre fonti di accensione che possano incendiare il prodotto.
- Tenere il prodotto lontano da temperature inferiori a 5°C e superiori a 45°C.
- Conservare il prodotto in un luogo asciutto e ventilato dove l'umidità non superi l'80%.
- Questo apparecchio non è destinato all'uso da parte di persone (compresi i bambini) con ridotte capacità fisiche, sensoriali o mentali, o con mancanza di esperienza e conoscenza, a meno che non siano state supervisionate o istruite sull'uso dell'apparecchio da una persona responsabile della loro sicurezza.
- Non utilizzare il prodotto per scopi diversi da quelli raccomandati in questo manuale.

2. IL SET COMPRENDE

1 x PET SLOW FEEDER
1 x Manuale d'istruzioni

3. ISTRUZIONI PER L'USO

MONTAGGIO DEL PRODOTTO

Fase 1: Per assemblare il prodotto, posizionare il piano sulla base premendo le manopole regolabili sui lati mentre lo si fa scorrere sulla base (Immagine A).

Passo 2: Regolare le due aste di supporto in modo che siano alla stessa altezza (Immagine B).

Fase 3: Tenere un'estremità dello scomparto per alimenti nel foro corrispondente dell'asta di supporto e aprire delicatamente l'altra estremità dell'asta di supporto verso l'esterno con la mano per agganciare l'altra estremità dello scomparto per alimenti (figura C).

Fase 4: Posizionare i perni di bloccaggio nei fori rotondi sull'asta di supporto per bloccare il prodotto. Allineare i bloccanti con la fessura regolabile nel foro rotondo dell'asta di supporto (Figura D).

Fase 5: Il prodotto è pronto per l'uso!

REGOLAZIONE DELL'ALTEZZA

Per regolare l'altezza del vostro PET SLOW FEEDER, basta premere le manopole regolabili mentre si tirano le aste di supporto su e/o giù all'altezza desiderata (Immagine E).

METTERE IL CIBO NELLA MANGIATOIA LENTA PER ANIMALI

Per mettere il cibo all'interno del PET SLOW FEEDER, basta girare il prodotto sul suo lato, aprire il lato dello scomparto del cibo e inserire il cibo all'interno (Immagine F).

REGOLARE LA QUANTITÀ DI CIBO

Regolare la manopola mostrata nell'immagine G verso l'alto o verso il basso in base alla dimensione del cibo del vostro animale domestico per aumentare o diminuire la caduta del cibo. Questo aumenterà o diminuirà la difficoltà di utilizzo per il vostro animale.

4. PULIZIA E MANUTENZIONE

Per pulire il vostro PET SLOW FEEDER, basta strofinare accuratamente la superficie con un panno in microfibra per rimuovere polvere e sporco. NON usare candeggina o qualsiasi altro prodotto corrosivo sul prodotto. Assicuratevi di conservare il prodotto lontano da qualsiasi fonte di fuoco o di calore.

5. GARANZIA DI QUALITÀ

Questo prodotto è coperto da una garanzia contro i difetti di fabbricazione secondo i termini previsti dalla legislazione in vigore in ogni paese.

Questa garanzia non copre i danni derivanti da uso improprio, uso commerciale negligente, usura anormale, incidenti o trattamento improprio.

português

Antes de utilizar el producto, por favor lea todas las instrucciones para poder usar el producto correctamente.

ÍNDICE:

- Advertências
- O conjunto inclui
- Instruções de utilização
- Limpeza e manutenção
- Garantia de qualidade

1. ADVERTÊNCIAS

- Leia atentamente as instruções durante todo o processo.
- Verificar o produto antes de cada utilização para garantir que não está danificado ou defeituoso. Se for defeituoso, não o utilize.
- Não utilizar o produto se este estiver danificado ou defeituoso.
- O PET SLOW FEEDER não é um brinquedo.
- Este produto não é um brinquedo. Manter fora do alcance das crianças.
- Não colocar o produto perto do fogo ou de outras fontes de ignição que possam incendiar o produto.
- Manter o produto afastado de temperaturas inferiores a 5°C e superiores a 45°C.
- Manter o produto num local seco e ventilado, onde a humidade não exceda 80%.
- Este aparelho não se destina a ser utilizado por pessoas (incluindo crianças) com capacidades físicas, sensoriais ou mentais reduzidas, ou com falta de experiência e conhecimentos, a menos que tenham recebido supervisão ou instruções relativas à utilização do aparelho por uma pessoa responsável pela sua segurança.
- Não utilizar o produto para qualquer outro fim que não seja o recomendado neste manual.

2. O CONJUNTO INCLUI

1 x PET SLOW FEEDER
1 x Manual de instruções

3. INSTRUÇÕES DE UTILIZAÇÃO

MONTAGEM DE PRODUTOS

Passo 1: Para montar o produto, colocar o topo sobre a base, pressionando os botões ajustáveis nos lados enquanto o desliza sobre a base (Imagem A).

Passo 2: Ajustar as duas hastes de apoio de modo a que fiquem com a mesma altura (Figura B).

Etapa 3: Segurar uma extremidade do compartimento alimentar no orifício correspondente da barra de suporte, e abrir suavemente a outra extremidade da barra de suporte para fora à mão para engatar a outra extremidade do compartimento alimentar (Figura C).

Passo 4: Colocar os pinos de bloqueio nos orifícios redondos da haste de suporte para bloquear o produto. Alinhar os bloqueadores com a ranhura ajustável no orifício redondo da haste de suporte (Figura D).

Passo 5: O produto está pronto a ser utilizado!

AJUSTAR A ALTURA

Para ajustar a altura do seu PET SLOW FEEDER, basta pressionar os botões ajustáveis enquanto puxa as hastes de apoio para cima e/ou para baixo até à altura desejada (Imagem E).

COLOCAR OS ALIMENTOS NO COMPARTIMENTO DOS ALIMENTOS

Para colocar o alimento dentro do PET SLOW FEEDER, basta virar o produto para o seu lado, abrir o lado do compartimento dos alimentos e inserir o alimento no interior (Figura F).

AJUSTAR A QUANTIDADE DE ALIMENTOS

Ajuste o botão mostrado na imagem G para cima ou para baixo de acordo com o tamanho da comida do seu animal para aumentar ou diminuir a queda da comida. Isto irá aumentar ou diminuir a dificuldade de utilização para o seu animal de estimação.

4. LIMPEZA E MANUTENÇÃO

Para limpar o seu PET SLOW FEEDER, basta limpar cuidadosamente a superfície com um pano de microfibras para remover pó e sujidade. NÃO utilizar lixívia ou qualquer outro produto corrosivo sobre o produto. Certifique-se de armazenar o produto longe de qualquer fonte de fogo ou calor.

5. GARANTIA DE QUALIDADE

Este produto está coberto por uma garantia contra defeitos de fabrico, sujeita aos prazos estipulados pela legislação em vigor em cada país.

Esta garantia não cobre danos resultantes de uso indevido, uso comercial negligente, desgaste anormal, acidentes ou manuseamento incorrecto.

nederlands

Lees voor het eerste gebruik alle instructies, zodat u het product op de juiste wijze kunt gebruiken.

INHOUDSOPGAVE:

- Waarschuwingen
- De set bestaat uit
- Gebruiksaanwijzing
- Reiniging en onderhoud
- Kwaliteitsgarantie

1. WAARSCHUWINGEN

- Lees de instructies zorgvuldig helemaal door.
- Controleer het product voor elk gebruik om er zeker van te zijn dat het niet beschadigd of defect is. Als het defect is, gebruik het dan niet.
- Gebruik het product niet als het beschadigd of defect is.
- De PET SLOW FEEDER is geen speelgoed.
- Dit product is geen speelgoed. Buiten bereik van kinderen bewaren.
- Plaats het product niet in de buurt van vuur of andere ontstekingsbronnen die het product kunnen doen ontbranden.
- Houd het product uit de buurt van temperaturen onder 5°C en boven 45°C.
- Bewaar het product op een droge en geventileerde plaats waar de luchtvochtigheid niet hoger is dan 80%.
- Dit apparaat is niet bedoeld voor gebruik door personen (inclusief kinderen) met verminderde lichamelijke, zintuiglijke of geestelijke vermogens, of met gebrek aan ervaring en kennis, tenzij zij onder toezicht staan of instructies hebben gekregen betreffende het gebruik van het apparaat van een persoon die verantwoordelijk is voor hun veiligheid.
- Gebruik het product niet voor andere doeleinden dan die welke in deze handleiding worden aanbevolen.

2. SET INCLUSIEF

1 x PET SLOW FEEDER
1 x Gebruiksaanwijzing

3. INSTRUCTIES VOOR GEBRUIK

PRODUCTASSEMBLAGE

Stap 1: Om het product in elkaar te zetten, plaatst u het bovenblad op het onderstel door de regelknoppen aan de zijkanten in te drukken terwijl u het op het onderstel schuift (Foto A).

Stap 2: Stel de twee steunstangen zo af dat ze dezelfde hoogte hebben (Foto B).

Stap 3: Houd het ene uiteinde van het voedselcompartiment in het overeenkomstige gat van de steunstang, en open het andere uiteinde van de steunstang voorzichtig met de hand naar buiten om het andere uiteinde van het voedselcompartiment vast te klemmen (Foto C).

Stap 4: Plaats de borgpennen in de ronde gaten op de steunstang om het product te vergrendelen. Lijn de blokkers uit met de verstelbare gleuf in het rondé gat van de steunstang (Figuur D).

Stap 5: Het product is klaar voor gebruik!

INSTELLEN VAN DE HOOGTE

Om de hoogte van uw PET SLOW FEEDER aan te passen, drukt u gewoon op de verstelbare knoppen terwijl u de steunstangen omhoog en/of omlaag trekt tot de gewenste hoogte (afbeelding E).

HET PLAATSEN VAN HET VOEDSEL IN DE PET SLOW FEEDER

Om het voedsel in de PET SLOW FEEDER te plaatsen, draait u het product gewoon op zijn kant, opent u de zijkant van het voedselcompartiment en plaatst u het voedsel erin (afbeelding F).

DE HOEVEELHEID VOEDSEL AAN TE PASSEN

Verstel de knop in afbeelding G naar boven of beneden, afhankelijk van de grootte van het voedsel van uw huisdier, om de voedseldrop te vergroten of te verkleinen. Dit zal de moeilijkheidsgraad van het gebruik voor uw huisdier verhogen of verlagen.

4. REINIGING EN ONDERHOUD

Om uw PET SLOW FEEDER schoon te maken, veegt u het oppervlak voorzichtig af met een microvezeldoek om stof en vuil te verwijderen. GEBRUIK GEEN bleekmiddel of enig ander bijtend product op het product.

Zorg ervoor dat u het product niet in de buurt van een vuur- of warmtebron opbergt.

5. KWALITEITSBORGING

Dit product wordt gedekt door een garantie tegen fabricagefouten binnen de termijnen die zijn vastgelegd in de wetgeving die in elk land van kracht is.

Deze garantie dekt geen schade die het gevolg is van verkeerd gebruik, nalatig commercieel gebruik, abnormale slijtage, ongevallen of onjuiste behandeling.