

PRODUKTDATENBLATT



Für mich und mein Zuhause

Bauknecht Dunstabzugshaube

Name oder Warenzeichen des Lieferanten		Bauknecht
Modellkennung		DBHPN 65 LM X/1
jährlicher Energieverbrauch	kWh/Jahr	-
Energieeffizienzklasse auf einer Skala von A+++ (sehr effizient) bis D (weniger effizient)		D
fluidodynamische Effizienz		11,9
fluidodynamische Effizienzklasse		E
Beleuchtungseffizienz	lx/Watt	76,1
Beleuchtungseffizienzklasse		A
Fettabscheidegrad	%	75,1
Klasse für den Fettabscheidegrad		C
Luftstrom bei min./max. Geschwindigkeit im Normalbetrieb/Intensivstufe	m³/h	290 / 435 / -
Luftschallemissionen bei min./max. Geschwindigkeit im Normalbetrieb/Intensivstufe	dB(A)	56 / 65 / -
Leistungsaufnahme im Aus-Zustand	W	0,5
Leistungsaufnahme im Bereitschaftszustand	W	-

Produktdatenblatt für Dunstabzugshauben
gemäß delegierter Verordnung [EU] Nr.
65/2014 der Kommission vom 01.10.2013

**Technische Änderungen vorbehalten.
Stand der Tabellenangaben 04/23.**

DBHPN 65 LM X/1

Dunstabzugshaube (Wand/60cm)

Bauknecht
Für mich und mein Zuhause



TOP 4

- Wandesse aus hochwertigem Edelstahl zur Montage direkt an die Wand
- Für Abluft- und Umluftbetrieb geeignet
- 1 leistungsstarker Lüftermotor, 3 Leistungsstufen
- Steuerung über Kurzhubtaste

EDELSTAHL

DBHPN 65 LM X/1
EAN 40 11577 86259 1

BAUART

- Wandesse aus hochwertigem Edelstahl zur Montage direkt an die Wand
- Edelstahl-Kamin
- Für Abluft- und Umluftbetrieb geeignet

WPRO-ZUBEHÖR (OPTIONAL)

- terrabianca Putzstein
UNC502, EAN 8015250613858

AUSSTATTUNG

- Steuerung über Kurzhubtaste
- Kochstellenbeleuchtung LED, 2x2.5 Watt
- 1 leistungsstarker Lüftermotor, 3 Leistungsstufen

ZUBEHÖR

- Montage- und Befestigungsmaterial, inkl. Schacht
- 2 Aluminium-Fettfilter, auswaschbar
- Rückstauklappe für Abluftbetrieb

ALS SONDERZUBEHÖR LIEFERBAR

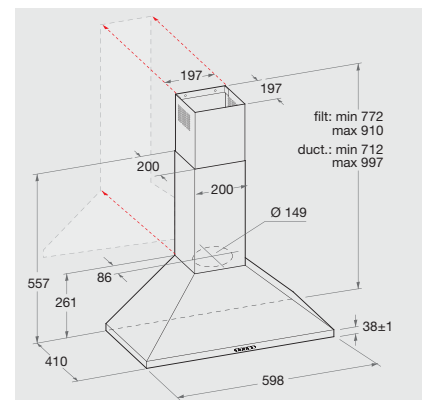
- Aktivkohlefilter für den Umluftbetrieb AMC 072

VERBRAUCHSWERTE

- Energieeffizienzklasse D¹

TECHNISCHE DATEN

- Gebläseleistung im Abluftbetrieb: **max. Normalstufe 435 m³/h**
- Betriebsgeräusch im Abluftbetrieb: min. 56 – max. 65 dB/A
- Außenmaße (HxBxT): 997x598x411 mm
- Abluftstutzen Ø 150 mm
- **Mindestabstand zum Elektrokochfeld 500 mm**
- **Mindestabstand zum Gaskochfeld 650 mm**



¹ Energieeffizienzklassen-Spektrum von A+++ bis D