

Rangier-Wagenheber, hydraulisch, 2.5 t

SPEZIFIKATIONEN

Nennlast: max. 2500 kg

Hubhöhe: 80 - 508 mm

Hubhöhe (bei Nennlast): 360 - 508 mm

Gesamtabmessungen (niedrigste Position): 720 x 326 x 150 mm

Abmessungen Vorderräder: Ø 60 x 43 mm

Abmessungen Hinterräder: Ø 60 x 30 mm

Abmessungen Hebel: Ø 32 x 610 x 2.5 mm

Ø 32 x 615 x 1.5 mm

Gesamtlänge Hebel: 1173 mm

Durchmesser Hubteller: 110 mm

Materialstärke Hubarm: 5 mm

Materialstärke Seitenplatten: 5 mm

Pumpenwellendurchmesser: Ø22 / Ø15 mm

Arbeitskolbendurchmesser: Ø30 mm

Nettogewicht: 31.5 kg



WARNUNG

- Lesen und verstehen Sie alle Warnungen und die Bedienungsanleitung vor dem Gebrauch.
- Überlasten Sie den hydraulischen Wagenheber nicht.
- Dieser hydraulischen Wagenheber ist nur für den Einsatz auf harten ebenen Flächen geeignet. Bei Verwendung auf unebenem oder weichem Untergrund kann zu Instabilität des Hebbers und zum Herunterfallen der Last führen.
- Dieser hydraulische Wagenheber dient nur dem Anheben von Fahrzeugen, nach der Anheben muss das Fahrzeug mit Unterstellböcken gesichert werden.
- Ohne Absicherung mit geeigneten Unterstellböcken ist ein Arbeiten unter dem Fahrzeug nicht erlaubt.
- Bewegen Sie den hydraulischen Wagenheber nicht, während eine Last angehoben ist.
- Fahrzeug nur an den vom Fahrzeughersteller angegebenen Hebe­punkten anheben.
- Immer vor dem Anheben die Last auf Sattel zentrieren.
- Nehmen Sie keine Änderungen am hydraulischen Wagenheber vor.
- Die Nichtbeachtung dieser Warnhinweise können zu Verletzungen und / oder Sachschäden führen.
- Der hydraulischen Wagenheber vor der Verwendung auf eventuelle Schäden überprüfen.

WARNUNG



Nicht unter der Last arbeiten, wenn der Rangier-Wagenheber in Verwendung ist



Arbeiten unter dem Fahrzeug nur mit Unterstellböcke



Unterlegkeile verwenden

Den Rangier-Wagenheber nur auf ebener und gerader Oberfläche verwenden.



OPERATION

Der Eigentümer und / oder Betreiber ist dafür verantwortlich, die Wartung durchzuführen, alle Warnschilder auf dem Produkt in einem gut sichtbaren Zustand zu halten und das Gerät für den Betrieb in einwandfreiem Zustand zu halten. Lesen Sie alle Warnungen und Anweisungen und stellen Sie sicher, dass der Bediener diese versteht. Sicherheitsinformationen müssen vor Verwendung verstanden werden. Das Produkt muss vor der Verwendung gemäß der Bedienungsanleitung überprüft werden. Es liegt in der Verantwortung des Eigentümers und / oder Betreibers, alle **WARNHINWEISE**, Betriebs- und Wartungsanweisungen, die auf dem Produktetikett und der Bedienungsanleitung enthalten sind, vor dem Betrieb dieses Geräts zu lesen. Der Eigentümer / Betreiber muss die Produkthanweisungen für spätere Bezugnahme aufbewahren.

FAHRZEUG ANHEBEN

1. Achten Sie darauf, dass Wagenheber und Fahrzeug auf einer ebenen Fläche steht.
2. Feststellbremse am Fahrzeug betätigen und die Räder blockieren.
3. Fahrzeug nur an den vom Fahrzeughersteller angegebenen Hebepunkten anheben. Diese sind beschrieben in der Bedienungsanleitung des Fahrzeugs.
4. Drehen Sie das Ablassventil im Uhrzeigersinn in die geschlossene Position. **NICHT** zu fest anziehen!
5. Platzieren den Wagenheber unter dem vom Fahrzeughersteller empfohlenen Anhebepunkt und betätigen Sie den Pumpenhebel bis der Sattel am Anhebepunkt anliegt.
6. Kontrollieren Sie ob der Hebepunkt zentriert auf dem Sattel aufliegt und heben Sie das Fahrzeug an. Ohne Absicherung mit geeigneten Unterstellböcken ist ein Arbeiten unter dem Fahrzeug nicht erlaubt. Hydraulische Wagenheber sind nicht dafür ausgelegt, schwere Lasten über lange Zeiträume angehoben zu halten. Fahrzeug nur an vorgesehenen Punkten anheben.
7. Ablassventil langsam gegen den Uhrzeigersinn drehen, um Last auf einen geeigneten Unterstellbock abzulassen.

FAHRZEUG ABLASSEN

Darauf achten, dass sich keine Personen oder Gegenstände unter dem Fahrzeug befinden.

1. Drehen Sie das Ablassventil im Uhrzeigersinn in die geschlossene Position.
2. Fahrzeug durch betätigen des Pumpenhebels soweit anheben, bis der Unterstellbock frei steht.
3. Entfernen Sie den Unterstellbock.
4. Drehen Sie das Ablassventil langsam gegen den Uhrzeigersinn, um das Fahrzeug abzusenken.

INSPEKTION

Am hydraulischen Wagenheber dürfen keinerlei Veränderungen vorgenommen werden.

1. Vor jedem Einsatz muss eine Sichtprüfung auf anormale Zustände wie gerissenen Schweißnähten, Beschädigung, gebogen, lose oder fehlende Teile durchgeführt werden.
2. Die Kontrollen werden in Übereinstimmung mit dieser Anleitung durchgeführt werden.
3. Das Produkt ist sofort zu inspizieren bei Unklarheiten über den vorherigen Gebrauch. Eigentümer und / oder Betreiber sollten sich bewusst sein, dass die Reparatur dieses Produkts spezielle Ausrüstung und Wissen erfordert.

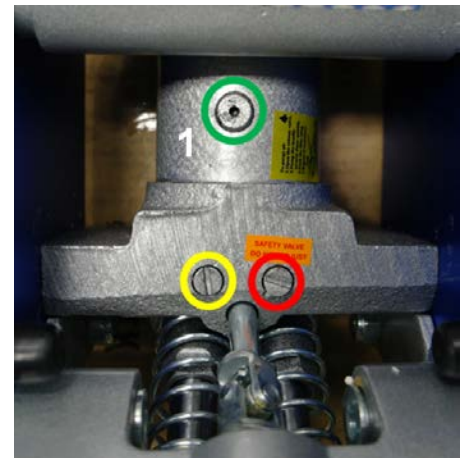
WARTUNG

Eine monatliche Wartung wird empfohlen. Die Schmierung ist entscheidend für alle Gelenke und Rollen und erleichtern das Heben von schweren Lasten und verlängert die Haltbarkeit des Wagenhebers. Jede Einschränkung aufgrund von Schmutz, Rost, etc., kann die Beweglichkeit und somit ein gleichmäßiges Anheben bzw. Ablassen beeinträchtigen. Außerdem kann es zu Beschädigung der internen Komponenten führen. Die folgenden Schritte sind so gestaltet, dass der Wagenheber danach gewartet ist und in Betrieb genommen werden kann.

1. Schmieren Sie Hubarm, Gestänge, Sattel- und den Pump-Mechanismus mit ein wenig Öl.
2. Optisch Prüfung auf gerissenen Schweißnähten, verbogene, lose, fehlende Teile oder Leck in der Hydraulik.
3. Das Produkt ist sofort zu inspizieren bei Unklarheiten über den vorherigen Gebrauch oder wenn der Heber Stößen ausgesetzt wurde.
4. Sollte der hydraulischen Wagenheber Beschädigungen aufweisen, darf dieser erst nach erfolgter Reparatur wieder verwendet werden. Reparaturen darf nur von einem autorisierten Kundendienst durchgeführt werden.
5. Reinigen Sie alle Oberflächen und Etiketten mit Warnhinweisen.
6. Zudem kann der Ölstand in der Hydraulik geprüft werden.
7. Überprüfen Sie den hydraulischen Wagenheber alle drei Monate auf Anzeichen von Rost oder Korrosion. Reinigen Sie nach Bedarf mit einem ölhaltigen Tuch.
8. Wird der hydraulischen Wagenheber nicht verwendet bzw. gelagert, muss dieser in der untersten Position abgelassen werden. Dadurch schützen kritische Bereiche vor Korrosion.
9. Verwenden Sie keine Brems-, Getriebe- oder Motoröle, da diese die Dichtungen beschädigen können. Nur Öle mit der Bezeichnung Hydraulik Öl für hydraulische Wagenheber verwenden.

ÖLSTAND PRÜFEN

1. Drehen Sie das Ablassventil gegen den Uhrzeigersinn, damit der Heber in die unterste Position fährt. Es kann notwendig sein ein wenig Druck mit der Hand auf den Sattel auszuüben.
2. Pumpenhebel in unterster Position bringen und den Öleinfüll-Abdeckung 1 (grün) mit einem Schraubendreher heraushebeln.
3. Stellen Sie den Wagenheber in senkrechter Position mit der Griffaufnahme nach unten. Das Öl sollte ca. 10 mm unter der Einfüllöffnung stehen. Ist der Ölstand zu gering, mit neuem Hydraulik-Öl auffüllen. Achtung: Nicht überfüllen.
4. Öleinfüllöffnung wieder verschließen.
5. Hydraulischen Wagenheber auf Funktion überprüfen.
6. Hydraulik-System bei Bedarf entlüften.



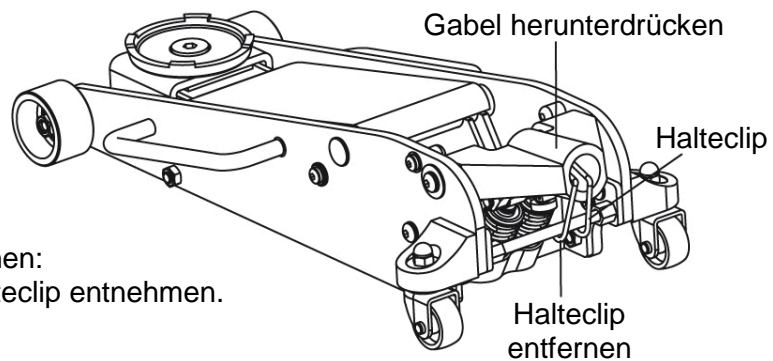
ACHTUNG: Niemals an der **rot** oder **gelb** gekennzeichneten Schraube drehen. Bei Nichtbeachtung besteht Sicherheitsrisiko.

HYDRAULIKSYSTEM ENTLÜFTEN

1. Drehen Sie das Ablassventil eine volle Umdrehung gegen den Uhrzeigersinn.
2. Pumpenhebel ca. 8 mal betätigen.
3. Drehen Sie das Ablassventil im Uhrzeigersinn um das Ventil zu verschließen.
4. Pumpenhebel betätigen bis die maximale Höhe erreicht ist und weiterhin mehrmals Pumpen, um eingeschlossene Luft zu entfernen.
5. Öleinfüllschraube leicht öffnen um eingeschlossene Luft zu entfernen.
6. Drehen Sie das Ablassventil eine volle Umdrehung gegen den Uhrzeigersinn um den Heber in die unterste Position zu bringen. Es kann notwendig sein ein wenig Druck mit der Hand auf den Sattel auszuüben.
7. Drehen Sie das Ablassventil im Uhrzeigersinn um das Ventil zu verschließen und überprüfen Sie die Funktion des Hebers. Es kann notwendig sein, die oberen Schritte mehrmals durchzuführen.

FEHLERSUCHE

PROBLEM	MÖGLICHE URSACHE	MASSNAHME
Wagenheber erreicht nicht volle Höhe	Niedriger Ölstand	Ölstand überprüfen
Wagenheber hält die Last nicht oben	Anlass-Ventil schließt nicht Hydraulik-Öl verunreinigt Pumpen-Ventile undicht Zylinder undicht	Überprüfung beim Fachmann
Wagenheber fährt nicht in unterste Stellung	Zylinder Teile verschlissen Interne Schäden Gebrochene Rückstellfeder Hebemechanismuss verbogen oder ausgeschlagen	Überprüfung beim Fachmann
Heber fühlt sich schwammig beim heben an	Luft im Hydraulik-System	Hydraulik-System entlüften



Halteclip vor dem Gebrauch entfernen:
Gabel nach unten drücken und Halteclip entnehmen.

Floor Jack, hydraulic, 2.5 t

SPECIFICATIONS

Rated load: 2500 kg
Lifting height: 80 - 508 mm
Lifting height (rated load): 360 - 508 mm
Overall dimension (lowest position): 720 x 326 x 150 mm
Front wheel dimensions: Ø 60 x 43 mm
Rear wheel dimensions: Ø 60 x 30 mm
Lever dimensions: Ø 32 x 610 x 2.5 mm
Ø 32 x 615 x 1.5 mm
Lever total length: 1173 mm
Lifting pad diameter: 110 mm
Lifting beam thickness: 5 mm
Side plate thickness: 5 mm
Diameter of pump piston shaft: Ø22 / Ø15 mm
Diameter of working piston shaft: Ø30 mm
Net weight: 31.5 kg



WARNING

- Read, study, and understand all warnings and operating instructions prior to use
- Do not overload this jack beyond the rated capacity.
- This jack is designed for use only on hard level surfaces capable of sustaining the load. Use on other than hard level surfaces can result in jack instability and possible loss of load.
- This is a lifting device only. immediately after lifting, support the vehicle with jack stands
- Do not get under or allow anyone under the vehicle until it has been supported by jack stands.
- Do not move or dolly the vehicle while on the jack.
- Lift only on areas of the vehicle as specified by the vehicle manufacturer.
- Center the load on saddle prior to lifting.
- No alterations to the jack shall be made.
- Failure to heed these warnings may result in personal injury and / or property damage.
- Inspect before each use.

WARNINGS



Do not work under the vehicle when you are using the jack



Work under the vehicle with jack stands only



Use wheel chocks

Use the jack on even ground only.



OPERATION

The owner and/or operator is responsible for providing maintenance, maintaining all decals or warning labels and while in use, maintaining the unit in good work order. Read all warnings and instructions. Make sure that the operator comprehends its contents. Safety information shall be emphasized and understood prior to usage.

The jack shall be inspected per the instruction manual prior to use.

It is the owner and/or operators responsibility to study all WARNINGS, operating, and maintenance instructions contained on the product label and instruction manual prior to operation of this unit, the owner/operators shall retain product instructions for future reference.

RAISING VEHICLE:

1. Make sure the jack and vehicle are on a hand level surface.
2. Always set the vehicle parking brake and block the wheels
3. Consult the vehicle owners manual to ascertain the location of jack points and position the jack beneath the prescribed lift point.
4. Turn the release valve clockwise to the closed position. **DO NOT OVER TIGHTEN!**
5. To raise the vehicle to designed height, place the handle into the socket and pump up and down.
6. Place jack stands beneath the vehicle at locations recommended by the vehicle manufacturer. Do not get under the vehicle without jack stands. Jacks are not designed to maintain heavy loads for long periods of time. Do not attempt to put jack stand simultaneously under both ends of vehicle or under one side of vehicle.
7. Turn release valve **SLOWLY** counter-clockwise to lower load onto jack stands.

LOWERING VEHICLE:

1. Turn the release valve clockwise to the closed position.
2. Pump the handle to lift vehicle off of jack stands.
3. Remove the jack stands. Do not get under or let anyone else under the vehicle while lowering.
4. Turn the release valve **SLOWLY** counter-clockwise to lower the vehicle onto the ground.

INSPECTION

The product shall be maintained in accordance with the product instructions. No alterations shall be made to this product.

1. Before each use, a visual inspection shall be made for abnormal conditions such as cracked welds, damage, bent, worn, loose or missing parts.
2. Inspections shall be performed in accordance with this manual.
3. The product shall be inspected immediately if it is believed to have been subjected to abnormal load or shock. Owners and / or operators should be aware that repair of this product may require specialized equipment and knowledge.

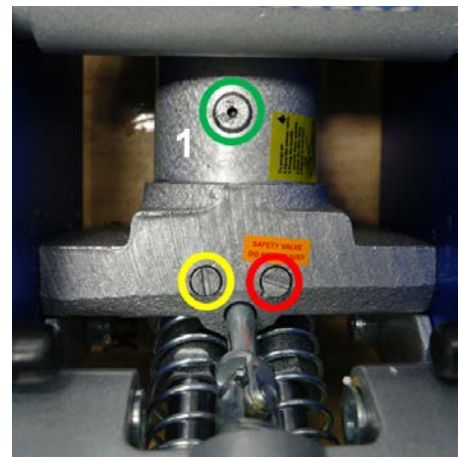
MAINTENANCE

Monthly Maintenance is recommended. Lubrication is critical to jacks as they support heavy loads. Any restriction due to dirt, rust, etc., can cause either slow movement or cause extremely rapid jerks, damaging the internal components. The following steps are designed to keep the jack maintained and operational.

1. Lubricate the ram, linkages, saddle and pump mechanism with light oil.
2. Visually inspect for cracked welds, bent, loose, missing parts or hydraulic oil leaks.
3. The product shall be inspected immediately if it is believed to have been subjected to abnormal load or shock.
4. Any hydraulic jack found damaged in any way, is found to be worn or operates abnormally shall be removed from service until repaired by an authorized customer service representative.
5. Clean all surfaces and maintain all labels and warnings.
6. Check and maintain the ram oil level.
7. Check the ram every three months for any sign of rust or corrosion. Clean as needed and wipe with an oil cloth.
8. When not in use, always leave the saddle and ram all the way down.
9. Always store your jack in the fully lowered position. This will help protect critical areas from corrosion.
10. Do not use brake or transmission fluids or regular motor oil as they can damage the seals. Always purchased and use products labeled Hydraulic Jack Oil.

CHECK OIL LEVEL

1. Turn release valve counter-clockwise to allow ram to fully retract. It may be necessary to apply force to the saddle for lowering.
2. With the jack in the level position, remove the rubber oil fill plug 1 (green).
3. Stand jack in vertical position with handle socket down. The oil level should be 10 mm under the bottom of fill hole. If not, top off. Do not overfill. Always fill with new, clean hydraulic jack oil.
4. Replace fill plug and inspection plate.
5. Check jack operation.
6. Purge air from system as required.



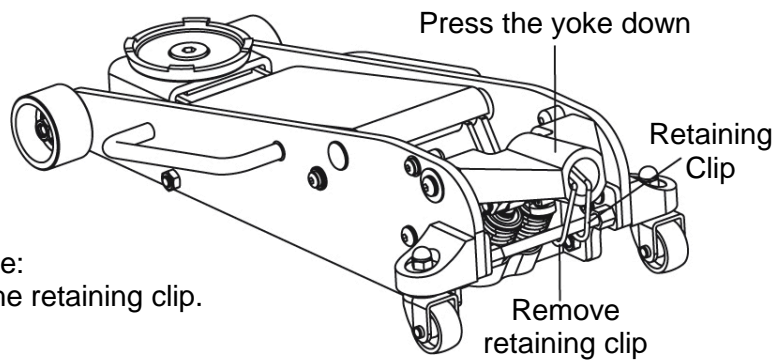
ATTENTION: Never turn the **red** or **yellow** marked screws. Failure to consists an safety risk.

SYSTEM AIR PURGE:

1. Turn release valve counter-clockwise one full turn to open.
2. Pump handle eight full strokes.
3. Turn release valve clockwise to close valve.
4. Pump the handle until the lift arm reaches maximum height and continue to pump several times to remove trapped air in the ram.
5. Carefully and slowly pinch oil fill plug to release trapped air.
6. Turn release valve counter-clockwise one full turn and lower lift arm to the lowest position. Use force if necessary.
7. Turn release valve clockwise to closed position and check for proper pump action. It may be necessary to perform the above more than once to assume air is evacuated totally.

TROUBLE SHOOTING

PROBLEM	POSSIBLE CAUSE	ACTION
Jack will not lift to full height	Low oil level	Check oil level
Jack will not hold load	Release valve not closing Hydraulic jack oil contaminated Pump valves not sealing Cylinder ram binding	Call customer service
Lift arm will not lower	Cylinder ram binding Parts worn Internal damage Broken return spring or unhooked Lift arm linkage bent or binding	Call customer service
Jack feels spongy when lifting	See Air Purge section	See Air Purge procedure



Remove the retaining clip before use:
Press the yoke down and remove the retaining clip.

Cric rouleur, hydraulique, 2,5 t

SPECIFICATIONS

Capacité de levage nominale: maximale 2500 kg

Hauteur de levage: 80 - 508 mm

Hauteur de levage (à charge nominale): 360 - 508 mm

Dimensions hors tout (position la plus basse): 720 x 326 x 150 mm

Dimensions roues avant: Ø 60 x 43 mm

Dimensions roues arrière: Ø 60 x 30 mm

Dimensions levier: Ø 32 x 610 x 2.5 mm

Ø 32 x 615 x 1.5 mm

Longueur totale du levier: 1173 mm

Diamètre assiette de levage: 110 mm

Épaisseur matière du bras de levage: 5 mm

Épaisseur de la plaque latérale: 5 mm

Diamètre de l'arbre du piston de la pompe: Ø22 / Ø15 mm

Diamètre de l'arbre de piston de travail: Ø30 mm

Poids net: 31.5 kg



AVERTISSEMENT

- Lisez et comprenez tous les avertissements et les instructions d'utilisation avant toute utilisation.
- Ne surchargez jamais le cric hydraulique.
- Ce cric hydraulique ne doit être utilisé que sur des surfaces dures et planes. L'utilisation sur une surface irrégulière ou meuble peut entraîner l'instabilité du cric et la chute de la charge.
- Ce cric hydraulique ne doit être utilisé que pour le levage même du véhicule, après le levage, le véhicule doit être étayé avec des chandelles de support.
- Il est strictement interdit de travailler sous le véhicule s'il n'est pas correctement étayé à l'aide de chandelles de support appropriées.
- Ne déplacez en aucun cas le cric hydraulique lorsqu'une charge est soulevée.
- Ne soulevez le véhicule que par les points de levage spécifiés par le constructeur du véhicule.
- Centrez toujours la charge sur l'étrier avant de lever la charge.
- N'apportez aucune modification au cric hydraulique.
- Ne pas respecter ces instructions peut entraîner de graves blessures et/ou des dommages matériels.
- Vérifiez que le cric hydraulique n'est pas endommagé avant de l'utiliser.

WARNINGS



Ne travaillez pas sous le véhicule lorsque vous utilisez la cric rouleur



Travailler sous le véhicule avec cric uniquement



Utiliser des cales de roue

Utiliser le cric uniquement sur un sol plat.



UTILISATION

Le propriétaire/l'opérateur est responsable de la maintenance et de l'entretien de l'appareil et de la lisibilité de tous les panneaux d'avertissement et des instructions d'utilisation qui contribuent à la sécurité de fonctionnement du cric hydraulique. Lisez tous les avertissements et instructions. Assurez-vous que toutes les consignes de sécurité soient comprises avant toute utilisation. Le cric hydraulique doit être contrôlé avant toute utilisation pour assurer qu'il ne présente pas de dommages visibles. Si des dommages sont constatés, le cric hydraulique ne peut être réutilisé qu'après avoir été réparé.

LEVAGE D'UN VÉHICULE

1. Veillez à ce que le cric et le véhicule soient placés sur une surface ferme et plane.
2. Serrez le frein de stationnement du véhicule et bloquez les roues.
3. Ne soulevez le véhicule que par les points de levage spécifiés par le constructeur du véhicule. Vous trouverez leur description dans le manuel d'utilisation du véhicule.
4. Tournez la valve de déchargement dans le sens des aiguilles d'une montre pour la fermer. Ne la serrez PAS trop fort.
5. Placez le cric sous le point de levage recommandé par le constructeur du véhicule et actionnez le levier de la pompe jusqu'à ce que la selle touche le point de levage.
6. Vérifiez que le point de levage est bien centré sur la selle, puis soulevez le véhicule. Il est strictement interdit de travailler sous le véhicule s'il n'est pas correctement étayé à l'aide de chandelles de support appropriées. Les crics hydrauliques ne sont pas conçus pour supporter des charges pendant de longues périodes de temps. Ne soulevez le véhicule que par les points de levage indiqués.
7. Tournez lentement la valve de déchargement dans le sens inverse des aiguilles d'une montre pour poser la charge sur des chandelles de support appropriées.

ABAISSER LE VÉHICULE

Assurez-vous qu'il n'y a pas de personnes ou d'objets sous le véhicule.

1. Tournez la valve de déchargement dans le sens des aiguilles d'une montre pour la fermer.
2. Soulevez le véhicule en actionnant le levier de la pompe jusqu'à ce que les chandelles de support soient dégagées.
3. Retirez les chandelles.
4. Tournez lentement la valve de décharge dans le sens inverse des aiguilles d'une montre pour abaisser le véhicule.

INSPECTION

Aucune modification ne doit être apportée au cric hydraulique.

1. Avant chaque utilisation, une inspection visuelle doit être effectuée pour déceler des conditions anormales telles que des soudures fissurées, des dommages, des pièces pliées, desserrées ou manquantes.
2. Tous les contrôles doivent être effectués conformément aux instructions du présent mode d'emploi.
3. Le produit doit être inspecté immédiatement en cas de doutes sur l'utilisation antérieure. Le propriétaire et/ou l'opérateur doivent être conscients, que la réparation de ce produit peut exiger des équipements et des connaissances particulières.

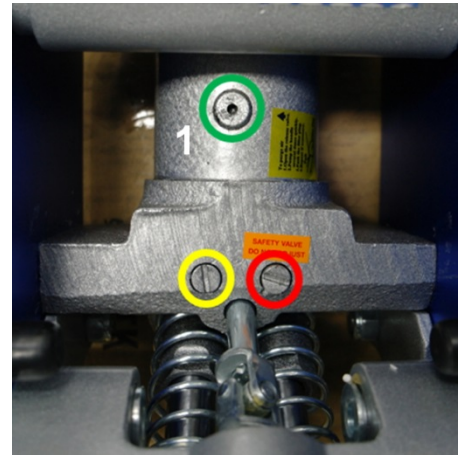
MAINTENANCE

Une maintenance mensuelle est recommandée. La lubrification de toutes les articulations et de tous les rouleaux est essentielle pour assurer la facilité du levage de charges lourdes et prolonge la durée de vie du cric. Toute accumulation de saletés, de rouille, etc., peut entraver la mobilité et donc la régularité du mouvement de levage ou d'abaissement. Cela peut également endommager les composants internes. Les étapes suivantes permettent d'assurer la maintenance adéquate du cric et qu'il pourra ensuite être utilisé en toute sécurité.

1. Lubrifiez les bras de levage, les leviers, la selle et le mécanisme de la pompe avec une petite quantité d'huile.
2. Exécutez un contrôle visuel pour déceler d'éventuels dommages, tels que soudures fissurées, pièces déformées, lâches ou manquantes, ou des fuites dans le circuit hydraulique.
3. Le produit doit être inspecté immédiatement en cas de doute quant à son utilisation antérieure ou si le cric a été soumis à des impacts.
4. Si le cric hydraulique est endommagé, il ne doit pas être réutilisé avant d'avoir été réparé. Les réparations ne doivent être effectuées que par un centre de service après-vente agréé.
5. Nettoyez toutes les surfaces et les étiquettes comportant des avertissements.
6. Contrôlez également le niveau d'huile du circuit hydraulique.
7. Vérifiez le cric hydraulique tous les trois mois sur la présence de traces de rouille. Si nécessaire, nettoyez l'ensemble avec un chiffon imbibé d'une petite quantité d'huile.
8. Si le cric hydraulique n'est pas utilisé et rangé, il doit être abaissé à sa position la plus basse. Les composants critiques seront ainsi protégés de la corrosion.
9. N'utilisez pas de liquide de frein, d'huile de boîte de vitesses ou d'huile moteur ; cela pourrait endommager les joints d'étanchéité. N'utilisez que des huiles désignées comme huiles hydrauliques pour la maintenance du cric hydraulique..

CONTRÔLER LE NIVEAU D'HUILE

1. Tournez la vanne de déchargement complètement dans le sens contraire aux aiguilles d'une montre pour abaisser le cric à sa position la plus basse. Il peut être nécessaire d'exercer une légère pression sur la selle à la main.
2. Descendez le levier de la pompe à sa position la plus basse et retirez le bouchon de remplissage d'huile 1 (vert) à l'aide d'un tournevis.
3. Placez le cric en position verticale avec la poignée de transport vers le bas. Le niveau d'huile doit se trouver environ 10 mm en dessous de l'orifice de remplissage. Si le niveau d'huile est trop bas, faites l'appoint avec de l'huile hydraulique neuve. Attention : Ne pas remplir excessivement.
4. Refermez le port de remplissage d'huile.
5. Vérifiez le bon fonctionnement du cric hydraulique.
6. Purgez le circuit hydraulique si nécessaire.



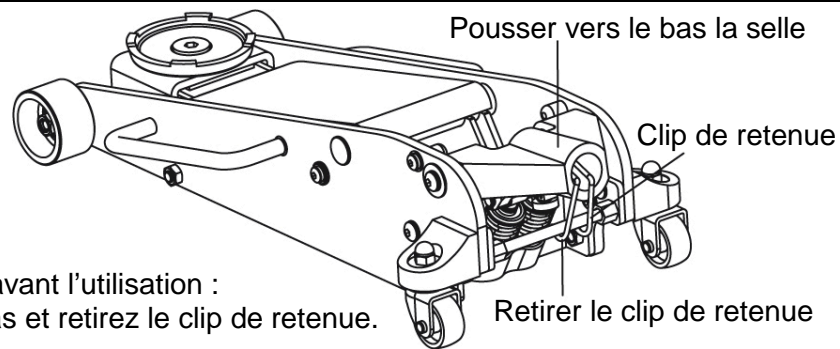
ATTENTION : Ne tournez jamais les vis marquées en **rouge** ou en **jaune**. La sécurité de l'appareil ne sera plus assurée si vous ne suivez pas cette consigne

PURGER LE SYSTÈME HYDRAULIQUE

1. Tournez la valve de déchargement sur un tour complet dans le sens inverse des aiguilles d'une montre.
2. Actionnez environ 8 fois le levier de la pompe.
3. Tournez la valve de déchargement dans le sens des aiguilles d'une montre pour la fermer.
4. Actionnez le levier de la pompe jusqu'à ce que la hauteur maximale du cric soit atteinte et continuez à pomper plusieurs fois pour éliminer l'air emprisonné.
5. Ouvrez légèrement le bouchon de remplissage d'huile pour laisser s'échapper l'air emprisonné.
6. Tournez la valve de déchargement sur un tour complet dans le sens inverse des aiguilles d'une montre pour abaisser le cric à la position la plus basse. Il peut être nécessaire d'exercer une légère pression sur la selle à la main.
7. Tournez la valve de déchargement dans le sens des aiguilles d'une montre pour la fermer et contrôlez le bon fonctionnement du cric. Il peut être nécessaire d'effectuer plusieurs fois les étapes précédentes.

RÉSOLUTION DE PROBLÈMES

PROBLÈME	CAUSE POSSIBLE	MESURE
Le cric n'atteint pas sa pleine hauteur	Niveau d'huile trop bas	Vérifiez le niveau d'huile
Le cric ne maintient pas la charge à la position supérieure	Valve de levage ne ferme pas Huile hydraulique contaminée Valves de pompage non étanches Vérin non étanche	Un contrôle doit être effectué par un technicien qualifié
Le cric ne descend pas à la position la plus basse	Composants du vérin usés Dommages internes Ressort de retour brisé Mécanisme de levage arqué ou déformé	Un contrôle doit être effectué par un technicien qualifié
Le levier de levage semble spongieux lors des opérations de levage	Il y a de l'air dans le système hydraulique	Purger le système hydraulique



Retirez le clip de retenue avant l'utilisation :
Poussez la selle vers le bas et retirez le clip de retenue.

Gato de carretilla, hidráulico, 2.5 t

ESPECIFICACIONES

Carga nominal: 2500 kg

Elevación: 80 - 508 mm

Elevación (carga nominal): 360 - 508 mm

Dimensiones generales (posición más baja): 720 x 326 x 150 mm

Dimensiones de las ruedas delanteras: Ø 60 x 43 mm

Dimensiones de las ruedas traseras: Ø 60 x 30 mm

Dimensiones de la palanca: Ø 32 x 610 x 2.5 mm
Ø 32 x 615 x 1.5 mm

Longitud total de la palanca: 1173 mm

Diámetro de la placa de elevación: 110 mm

Espesor de viga de elevación: 5 mm

Espesor de la placa lateral: 5 mm

Diámetro del eje del pistón de la bomba: Ø22 / Ø15 mm

Diámetro del eje del pistón de trabajo: Ø30 mm

Peso neto: 31.5 kg



ADVERTENCIA

- Lea y comprenda todas las advertencias e instrucciones de funcionamiento antes de su uso.
- No sobrecargue el gato de carretilla hidráulico.
- Este gato de carretilla hidráulico solo es adecuado para su uso sobre superficies planas y duras. El uso en terrenos irregulares o blandos puede causar que el gato de carretilla se vuelva inestable y que la carga se caiga.
- Este gato de carretilla hidráulico solo sirve para la elevación de vehículos, después de la elevación el vehículo debe estar asegurado con caballetes de tubo.
- No está permitido trabajar debajo del vehículo sin el aseguramiento con los caballetes de tubo adecuados.
- No mueva el gato de carretilla hidráulico, mientras la carga esté levantada.
- Levante el vehículo únicamente en los puntos de elevación especificados por el fabricante del vehículo.
- Centrar siempre la carga en el apoyo antes de levantarla.
- No realice ninguna modificación en el gato de carretilla hidráulico.
- El incumplimiento de estas indicaciones puede ocasionar lesiones graves y / o daños materiales.
- Antes de utilizar el gato de carretilla hidráulico, compruebe que no esté dañado.

ADVERTENCIAS



Use el gato solo en terreno parejo.



APLICACIÓN

El propietario/operador es responsable del mantenimiento, cuidado y legibilidad de todas las señales de advertencia e instrucciones de funcionamiento que contribuyan al funcionamiento seguro del gato de carretilla hidráulico. Lea todas las advertencias e indicaciones. Asegúrese de que se comprendan todas las instrucciones de seguridad antes del uso.

Antes de cada uso, se debe comprobar que el gato de carretilla hidráulico no presente daños visibles. En caso de detectar daños, el gato de carretilla hidráulico solo podrá volver a utilizarse después de haber sido reparado.

ELEVAR EL VEHÍCULO

1. Asegúrese de que el gato de carretilla y el vehículo estén en una superficie plana.
2. Ponga el freno de estacionamiento en el vehículo y bloquee las ruedas.
3. Levante el vehículo únicamente en los puntos de elevación especificados por el fabricante del vehículo. Estos se describen en el manual de instrucciones del vehículo.
4. Gire la válvula de descarga en sentido horario a la posición de cerrado. ¡NO la apriete demasiado!
5. Coloque el gato de carretilla debajo del punto de elevación recomendado por el fabricante del vehículo y accione la palanca de la bomba hasta que el apoyo esté en contacto con el punto de elevación.
6. Compruebe que el punto de elevación esté centrado en el apoyo y levante el vehículo. No está permitido trabajar debajo del vehículo sin el aseguramiento con los caballetes de tubo adecuados. Los gatos de carretilla hidráulicos no están diseñados para mantener altas cargas durante largos períodos de tiempo. Levantar el vehículo solo en los puntos previstos.
7. Gire lentamente la válvula de descarga en sentido contrario a las agujas del reloj para bajar la carga sobre un caballete de tubo adecuado.

BAJAR EL VEHÍCULO

Asegúrese de que no haya personas u objetos debajo del vehículo.

1. Gire la válvula de descarga en sentido horario a la posición de cerrado.
2. Levante el vehículo accionando la palanca de la bomba hasta que los caballetes de tubo quede libre.
3. Retire los caballetes de tubo.
4. Gire lentamente la válvula de descarga en sentido contrario a las agujas del reloj para bajar el vehículo.

INSPECCIÓN

No se permite ninguna modificación en el gato de carretilla hidráulico.

1. Antes de cada uso se debe realizar una inspección visual para detectar condiciones anormales tales como soldaduras agrietadas, daños, piezas dobladas, sueltas o faltantes .
2. Las revisiones se realizarán de acuerdo con este manual.
3. El producto debe ser inspeccionado si existe alguna duda sobre su uso previo.

Los propietarios y / u operadores deben ser conscientes, de que la reparación de este producto requiere un equipamiento y conocimientos especiales.

MANTENIMIENTO

Se recomienda el mantenimiento mensual. La lubricación es fundamental para todas las articulaciones y ruedas, y facilita la elevación de cargas pesadas y prolonga la vida útil del gato de carretilla. Cualquier restricción debida a suciedad, óxido, etc., puede afectar a la movilidad y, por lo tanto, a la elevación o descenso uniforme. Además, puede dañar los componentes internos. Los siguientes pasos están diseñados para que el gato de carretilla esté bien mantenido y listo para su uso.

1. Lubrique los brazos de elevación, el varillaje, el apoyo y el mecanismo de bombeo con un poco de aceite.
2. Realice una inspección visual para detectar grietas en los cordones de soldadura, piezas dobladas, sueltas, faltantes o fugas en el sistema hidráulico.
3. El producto debe ser inspeccionado inmediatamente si existen dudas sobre su uso anterior o si el gato de carretilla ha sido sometido a golpes.
4. Si el gato de carretilla hidráulico está dañado, no debe volver a utilizarse hasta que haya sido reparado. Las reparaciones sólo pueden ser realizadas por un centro de atención al cliente autorizado.
5. Limpie todas las superficies y etiquetas con advertencias.
6. Además, se puede comprobar el nivel de aceite en el sistema hidráulico.
7. Revise el gato de carretilla hidráulico cada tres meses para ver si hay signos de óxido o corrosión. Si es necesario, limpie con un paño aceitoso.
8. Si el gato hidráulico no se utiliza o se guarda, debe bajarse a la posición más baja. Esto protege las partes críticas de la corrosión.
9. No utilice aceites para frenos, engranajes o motor, ya que estos pueden dañar las juntas. Utilice únicamente los aceites marcados como aceite hidráulico para los gatos hidráulicos.

COMPROBAR EL NIVEL DE ACEITE

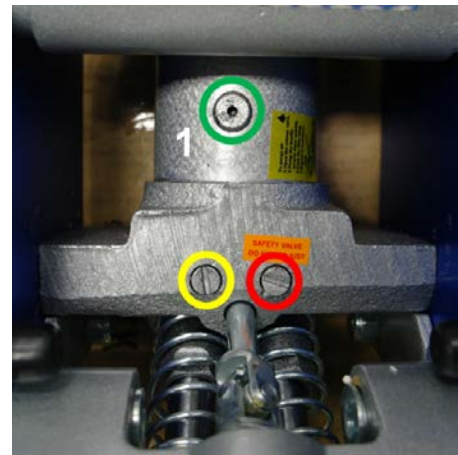
1. Gire la válvula de drenaje en sentido contrario a las agujas del reloj para mover el gato de carretilla a la posición más baja. Puede ser necesario aplicar un poco de presión a mano sobre el apoyo.
2. Poner la palanca de la bomba en su posición más baja y sacar la tapa de llenado de aceite 1 (verde) apalancando con un destornillador.
3. Coloque el gato de carretilla en posición vertical con el soporte del mango hacia abajo. El aceite debe estar aprox. 10 mm por debajo del orificio de llenado. Si el nivel de aceite es demasiado bajo, rellene con aceite hidráulico nuevo. Atención: No lo llene demasiado.
4. Volver a cerrar el orificio de llenado de aceite.
5. Compruebe el funcionamiento del gato de carretilla hidráulico.
6. Cuando sea necesario, purgue el sistema hidráulico.

ATENCIÓN: No gire nunca el tornillo marcado en **rojo** o **amarillo**. El no hacerlo puede suponer un riesgo para la seguridad.

SYSTEM AIR PURGE:

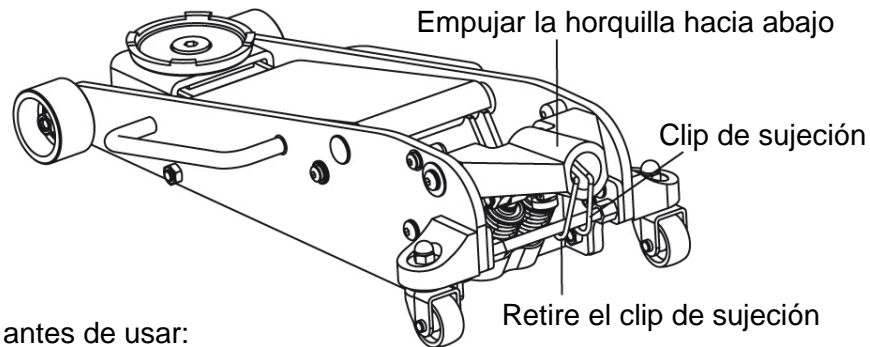
PURGAR EL SISTEMA HIDRÁULICO

1. Gire la válvula de descarga una vuelta completa en sentido contrario a las agujas del reloj.
2. Accionar la palanca de la bomba aprox. 8 veces.
3. Gire la válvula de descarga en el sentido de las agujas del reloj para cerrar la válvula.
4. Accione la palanca de la bomba hasta alcanzar la altura máxima y continúe bombeando varias veces para eliminar el aire acumulado.
5. Abra ligeramente el tornillo de llenado de aceite para eliminar el aire acumulado.
6. Gire la válvula de descarga una vuelta completa en sentido contrario a las agujas del reloj para mover el gato de carretilla a la posición más baja. Puede ser necesario aplicar un poco de presión a mano sobre el apoyo.
7. Gire la válvula de descarga en el sentido de las agujas del reloj para cerrar la válvula y compruebe el funcionamiento del gato de carretilla. Puede ser necesario realizar los pasos anteriores varias veces.



SOLUCIÓN DE PROBLEMAS

PROBLEMA	CAUSA POSIBLE	SOLUCIÓN
El gato de carretilla no alcanza la altura máxima	Bajo nivel de aceite	Comprobar el nivel de aceite
El gato de carretilla no mantiene la carga en alto	La válvula de descarga no cierra El aceite hidráulico está sucio Las válvulas de la bomba tienen fugas El cilindro tiene fugas	Comprobación por un especialista
El gato de carretilla no se mueve a la posición más baja	Piezas del cilindro desgastadas Daños internos Muelle de retroceso roto Mecanismo de elevación doblado o deformado	Comprobación por un especialista
La elevación se siente blanda cuando se levanta	Aire en el sistema hidráulico	Purgar el sistema hidráulico



Retire el clip de sujeción antes de usar:
Empuje la horquilla hacia abajo y retire el clip de sujeción.

Martinetto a carrello per veicoli, idraulico, 2.5 t

SPECIFICHE

Carico nominale: 2500 kg
Altezza di sollevamento: 80 - 508 mm
Altezza di sollevamento (al carico nominale): 360 - 508 mm
Overall dimension (lowest position): 720 x 326 x 150 mm
Dimensioni ruote anteriori: Ø 60 x 43 mm
Dimensioni ruote posteriori: Ø 60 x 30 mm
Leva delle dimensioni: Ø 32 x 610 x 2.5 mm
Ø 32 x 615 x 1.5 mm
Lunghezza totale della leva: 1173 mm
Diametro della piastra di sollevamento: 110 mm
Spessore del raggio di sollevamento: 5 mm
Spessore piastra laterale: 5 mm
Diametro dell'albero del pistone della pompa: Ø22 / Ø15 mm
Diametro dell'albero del pistone di lavoro: Ø30 mm
Peso netto: 31.5 kg



AVVERTENZA

- Leggere, studiare e capire tutte le avvertenze e le istruzioni per il funzionamento prima dell'uso.
- Non sovraccaricare questo sollevatore oltre la capacità massima.
- Questo martinetto è disegnato per essere usato solamente su superficie con duro livello capace di sostenere il carico. Usato in altre parti della superficie con livello duro può risultare un'instabilità del martinetto e una possibile perdita del carico.
- Questo è solo un dispositivo per sollevare. Immediatamente dopo il sollevamento, supportare il veicolo con cavalletti.
- Non andare sotto o permettere a nessuno di andare sotto al veicolo fino a quando sia supportato dal martinetto.
- Non muovere o mettere il carrello nel veicolo mentre è sul martinetto.
- Sollevare solo su aree del veicolo come specificato dal costruttore del veicolo.
- Centrare il carico sulla sella prima di sollevare.
- Non devono essere fatte alterazioni al martinetto.
- Sbagli per non avere prestato attenzione a queste avvertenze possono risultare dannosi per lesioni personali e / o di proprietà. Guardare prima di ogni uso.

AVVERTENZE



Non lavorare sotto il veicolo
quando si utilizza il
martinetto



Lavorare sotto il veicolo
solo con cavalletti



Usa cunei da ruota

Utilizzare il jack solo su un terreno uniforme.



OPERAZIONE

Il proprietario e/o l'operatore è responsabile di fornire la manutenzione, mantenendo tutte le decalcomanie o etichette per le avvertenze e mentre è in uso, mantenere l'unità in un buon ordine di funzionamento. Leggere tutte le avvertenze e istruzioni. Assicurarsi che l'operatore comprenda i contenuti. Le informazioni di sicurezza devono essere sottolineate e capite prima dell'uso.

Il martinetto deve essere ispezionato secondo il manuale di istruzioni prima dell'uso.

Il proprietario e/o l'operatore hanno la responsabilità di studiare tutte le AVVERTENZE, operando, e mantenendo le istruzioni contenute sull'etichetta del prodotto e il manuale d'istruzioni prima dell'operazione di questa unità, il proprietario/l'operatore devono conservare le istruzioni del prodotto per riferimenti futuri.

SOLLEVARE IL VEICOLO

1. Essere sicuri che il martinetto e il veicolo siano su una superficie a livello manuale.
2. Fissare il veicolo sempre con il freno a mano tirato e con le ruote bloccate.
3. Consultare il manuale del proprio veicolo per accertarsi il luogo del punto del martinetto e la posizione del martinetto sotto il punto di sollevazione prescritto.
4. Girare la valvola di rilascio in senso orario verso la posizione di chiusura. **NON STRINGERE TROPPO!**
5. Per sollevare il peso designato del veicolo, mettere la mano nella presa e pompare su e giù.
6. Posizionare i cavalletti sotto il veicolo nel luogo raccomandato dal costruttore del veicolo. Non andare sotto al veicolo senza i cavalletti. I martinetti non sono designati per mantenere il carico pesante per un lungo periodo di tempo. Non tentare di mettere i cavalletti simultaneamente sotto entrambi i veicoli o sotto una parte del veicolo.
7. Girare la valvola di rilascio **LENTAMENTE** in senso antiorario per un carico più basso sui cavalletti.

ABBASSARE IL VEICOLO

1. Girare la valvola di rilascio in senso antiorario verso la posizione di chiusura.
2. Pompare l'impugnatura per sollevare il veicolo fuori dai cavalletti.
3. Rimuovere i cavalletti. Non andare sotto, o lasciare che qualcun altro vada sotto al veicolo mentre lo si sta abbassando.
4. Girare la valvola di rilascio **LENTAMENTE** in senso antiorario per abbassare il veicolo sul terreno.

ISPEZIONE

Il prodotto dovrebbe essere mantenuto secondo le istruzioni del prodotto. Non deve essere fatta nessuna alterazione.

1. Prima di ogni uso, deve essere fatta una ispezione visiva per condizioni anormali come parti di saldature spaccate, danneggiate, piegate, logore o mancanti.
2. Le ispezioni devono essere eseguite secondo questo manuale.
3. Il prodotto deve essere ispezionato immediatamente se si crede che abbia subito carichi o shock anormali. Il proprietario e /o l'operatore devono essere consapevoli che la riparazione di questo prodotto richiede un'attrezzatura una conoscenza specializzata.

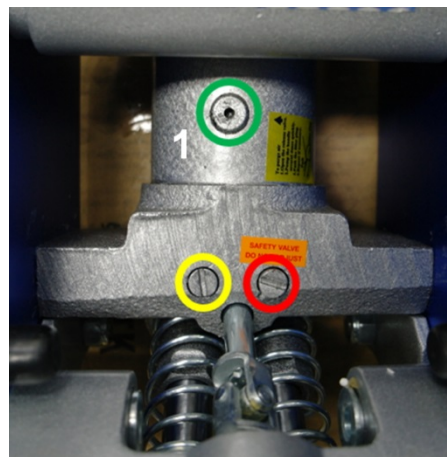
MANUTENZIONE

Si raccomanda una manutenzione mensile. La lubrificazione è fondamentale per i cavalletti perché loro supportano carichi pesanti. Qualsiasi restrizione causata da sporcizia, polvere, ecc ... , può causare sia movimenti lenti che sobbalzi estremamente rapidi, danneggiando i componenti interni. Gli step seguenti sono disegnati per tenere il cavalletto in buone condizioni e funzionante.

1. Lubrificare il pistone, i collegamenti, la sella e il meccanismo della pompa con l'olio.
2. Ispezionare visualmente per le parti saldature spaccate, piegate, allentate, mancanti o perdite di olio idraulico.
3. Il prodotto dovrebbe essere ispezionato immediatamente se si crede che sia stato soggetto a carichi anormali o shock
4. Qualsiasi martinetto idraulico che si trova danneggiato in qualsiasi modo, trovato logoro e funzionante in modo anormale deve essere rimosso dal servizio fino a quando sia stato riparato da un addetto al servizio clienti autorizzato.
5. Pulire tutte le superfici e conservare tutte le etichette e le avvertenze.
6. Controllare e mantenere il livello dell'olio del pistone.
7. Controllare il pistone ogni 3 mesi per ogni segno di ruggine o corrosione. Pulire a seconda della necessità e strofinare con un panno a olio.
8. Quando non si usa, abbassare la sella e il pistone fino in fondo.
9. Immagazzinare sempre il martinetto nella posizione completa di abbassamento. Questo aiuterà a proteggere le aree importanti dalla corrosione.
10. Non usare fluidi per i freni o per le trasmissioni o olio per regolare il motore perché possono danneggiare le guarnizioni. Comprare sempre e usare solo prodotti etichettati Olio per Martinetto Idraulico.

CONTROLLO DEL LIVELLO DELL'OLIO

1. Girare la valvola di rilascio in senso antiorario per permettere al pistone di retrarsi pienamente. Può essere necessario usare la forza verso la sella per l'abbassamento.
2. Con il martinetto in posizione di livello, rimuovere la gomma della candeledda dove si inserisce l'olio 1 (verde).
3. Far stare il martinetto in posizione verticale con il manico della presa in giù. L'olio dovrebbe essere a livello con il fondo del foro di riempimento. Se no, riempirlo. Non riempirlo eccessivamente. Riempirlo sempre con olio per il martinetto idraulico nuovo e pulito.
4. Sostituire il tappo di riempimento e la piastra di ispezione.
5. Controllare l'operazione del martinetto.
6. Purificare l'aria dal sistema come richiesto.



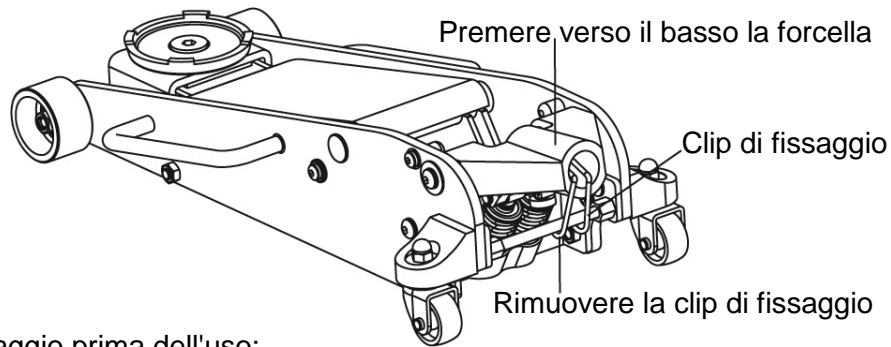
ATTENZIONE: Non girare mai le viti marcate in rosso o in giallo. Lo sbaglio consiste in un rischio di sicurezza.

PURIFICAZIONE DEL SISTEMA DELL'ARIA:

1. Girare la valvola di rilascio in senso antiorario con un giro completo per aprirla.
2. Pompate con il manico otto colpi completi.
3. Girare la valvola di rilascio in senso orario per chiuderla.
4. Pompate il manico fino a quando il braccio del sollevatore raggiunga l'altezza massima e continuare a pompare molte volte per rimuovere l'aria bloccata nel pistone.
5. Schiacciare il tappo di riempimento dell'olio attentamente e lentamente per liberare l'aria bloccata.
6. Girare la valvola di rilascio in senso antiorario con un giro completo e abbassare il braccio del sollevatore fino alla posizione più bassa. Usare la forza se necessario.
7. Girare la valvola di rilascio in senso orario verso la posizione di chiusura e controllare la corretta azione della pompa. Può essere necessario come sopra eseguirli più di una volta affinché l'aria possa essere totalmente evacuata.

RICERCA GUASTI

PROBLEMA	CAUSA POSSIBILE	AZIONE
Il martinetto non si alza completamente	Basso livello dell'olio	Controllo del livello dell'olio
Il martinetto non tiene il carico	La valvola di rilascio non è chiusa Martinetto idraulico contaminato dall'olio Le valvole della pompa non sono sigillate Legatura del pistone del cilindro	Chiamare il servizio clienti
Braccio di sollevamento non si abbassa	Legatura del pistone del cilindro Usura delle parti Danni interni Molla di ritorno rotta o sganciata Braccio di collegamento del sollevatore piegato o legato	Chiamare il servizio clienti
Il martinetto si sente spugnoso quando si solleva	Vedi sezione purificazione dell'aria	Vedi procedura di purificazione dell'aria



Rimuovere la clip di fissaggio prima dell'uso:
Premere la forcella verso il basso e rimuovere la clip di fissaggio.

**EU-KONFORMITÄTSERKLÄRUNG
EC DECLARATION OF CONFORMITY
DÉCLARATION „CE“ DE CONFORMITE
DECLARATION DE CONFORMIDAD UE**

Wir erklären in alleiniger Verantwortung, dass die Bauart des Produktes:
We declare that the following designated product:
Nous déclarons sous propre responsabilité que ce produit:
Declaramos bajo nuestra sola responsabilidad que este producto:

**Rangier-Wagenheber | hydraulisch (BGS Art.: 9784)
Floor Jack | hydraulic
Cric rouleur | hydraulique
Gato de carretilla**

folgenden einschlägigen Bestimmungen entspricht:
complies with the requirements of the:
est en conformité avec les réglementations ci-dessous:
esta conforme a las normas:

Machinery Directive 2006/42/EC

Angewandte Normen:

Identification of regulations/standards:

Norme appliquée:

Normas aplicadas:

EN 1494:2000 / A1:2008

Attestation of Conformity: M8A 023747 0403 Rev. 00 / TZ830026X

Certificate No.: Z1A 023747 0402 Rev. 00

Test Report No.: 704351902406-00

Wermelskirchen, den 28.05.2020

ppa.

Frank Schottke, Prokurist

BGS technic KG, Bandwinkerstrasse 3, D-42929 Wermelskirchen