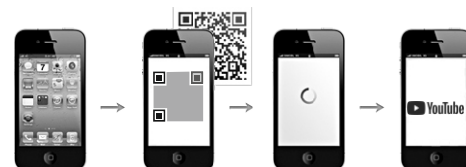
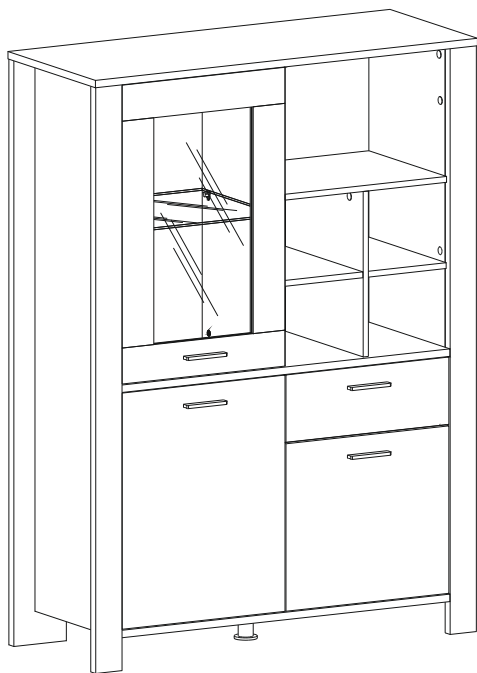




- | | | |
|---------------------------------------------------|------------------------------------------------------|--------------------------------------------------|
| (D) Videounterstützte Montageanleitung | (GB) Video-assisted assembly instructions | (FR) Instructions de montage assistées par vidéo |
| (TR) Video destekli kurulum talimatları | (IT) Istruzioni di montaggio video-assistite | (NL) Video-ondersteunde montage-instructies |
| (RU) инструкция по монтажу с помощью видеосигнала | (CZ) Instalační pokyny podporované videem | (HU) Video-támogatott telepítési utasítások |
| (RO) Instrucțiuni de instalare acceptate video | (PL) Instrukcje montażu wspomagane sygnałem wizyjnym | (SK) Inštaláčné pokyny podporované videom |

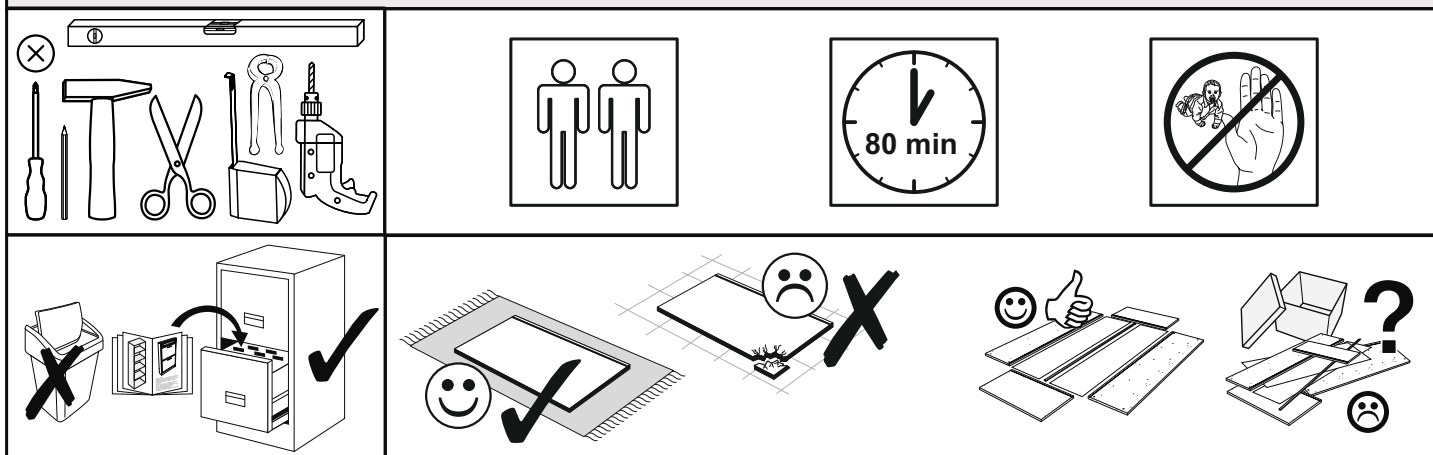


Montageanleitungs.-Nr.:

MA1-00145 Highboard

REPC-Nr.:

**Service • Assistenza • Dienstverlening • Serwis
Servis • Szerviz • Сервисная служба**



SCAN ME

Das Ersatzteil-Anforderungsformular finden Sie auf
The replacement parts requisition form you find on
<https://www.maeusbacher.de/ersatzteile/>

BT1-00399 Colli 1/2

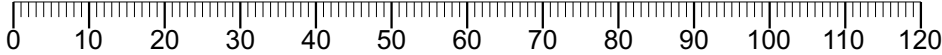
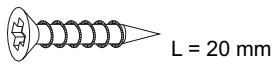
| | | |
|---------------------------|-------------------------|-------------------------|
| B02-10 40x ø15x12mm | B02-20 36x | B02-65 4x |
| B02-103 16x 8x30 | B01-10 12x | B01-175 4x 4,5x60 |
| B02-08 4x ø15x10mm | B01-70 2x 3x30 | B01-33 3x 4,0x17 |
| B01-329 8x M4x22 | B01-200 4x 6,3x13 | B01-37 1x 4,5x25 |
| B01-80 12x 3,5x13 | B05-110 4x | B02-160 16x |
| B08-80 1x | B01-30 45x | 3x16 |

BT1-00400 Colli 1/2

| | | |
|--------------|--------------|--------------|
| B03-43 6x | B03-11 6x | B03-07 3x |
|--------------|--------------|--------------|

BT1-00401 Colli 1/2

| | | |
|------------------------|-----------------------------|---------------|
| B05-02 16x ø20mm | B05-02 K1002 6x ø20mm | B05-130 2x |
| B06-440 BZ 4x | B06-440 4x | Leim |

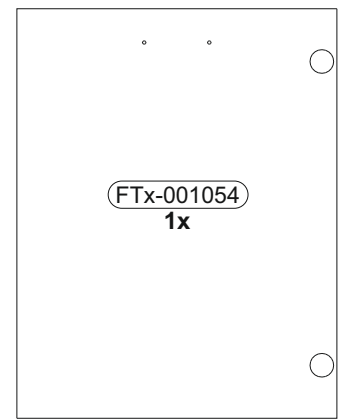
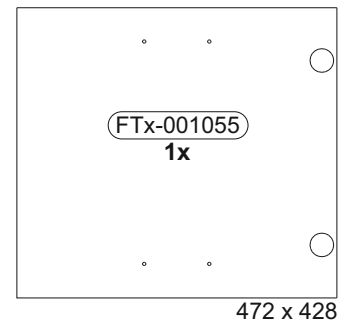
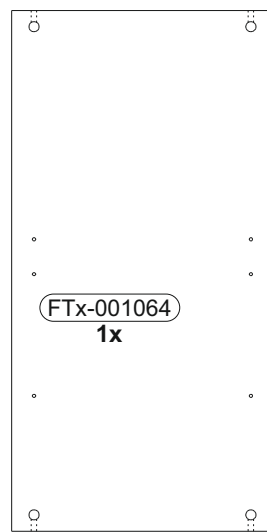
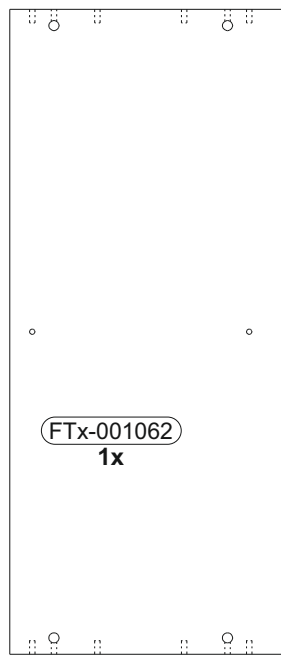
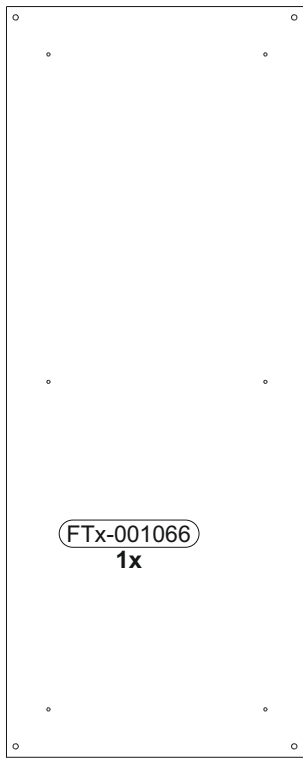
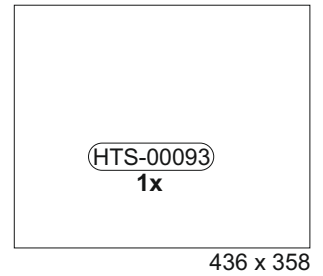
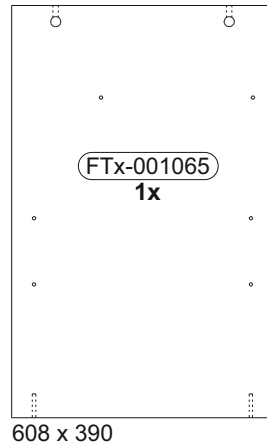
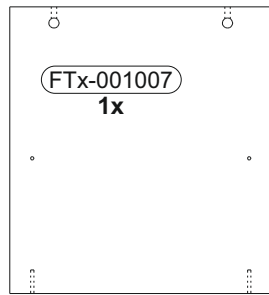
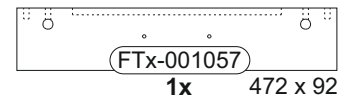
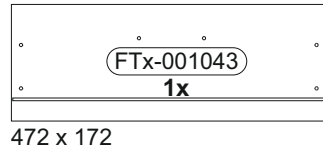
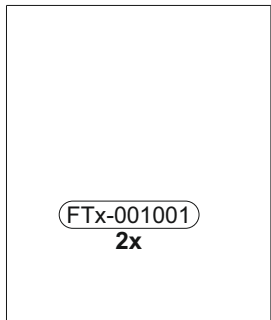
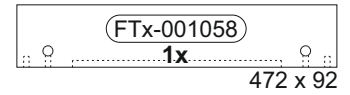
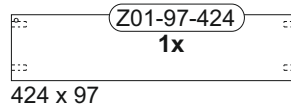
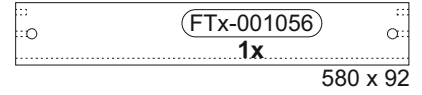
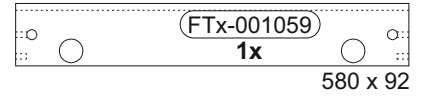
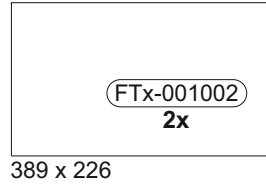
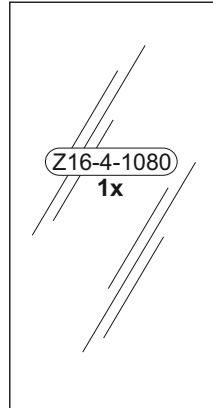
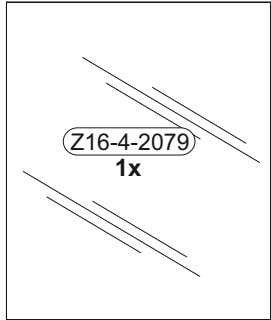
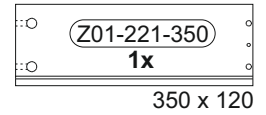
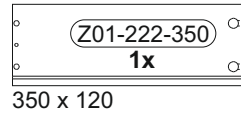
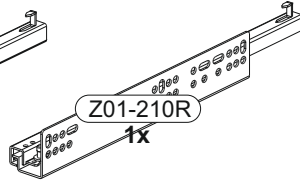
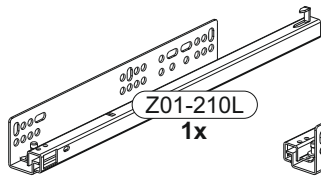
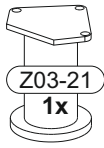


SCAN ME

Colli 2/2

| | |
|-------------------------------|--------------------------------|
| | FTx-001003 2x 1498 x 76 |
| | FTx-001004 2x 1498 x 152 |
| FTx-001005 1x 468 x 390 | FTx-001060 1x 1414 x 386 |
| FTx-001063 1x 951 x 407 | FTx-001061 1x 1414 x 386 |
| | HTR-00497 2x 1414 x 480 |

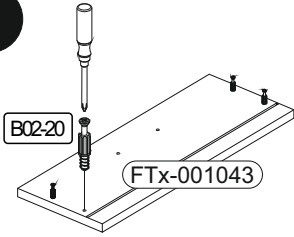
Colli 1/2



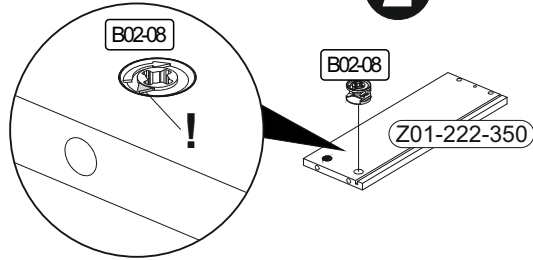
1

| | | | | | | | | | | |
|--|--------------|----------|---------------|-----------|---------------|--|--------------|--------------|--------------|----------|
| | B01-30 5x | 3x16 | B01-329 2x | M4x22 | B06-440 1x | | B02-08 4x | ø15x10mm | B02-20 4x | 3x30 |
| | | | | | | | | | B01-70 2x | |

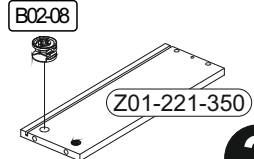
1



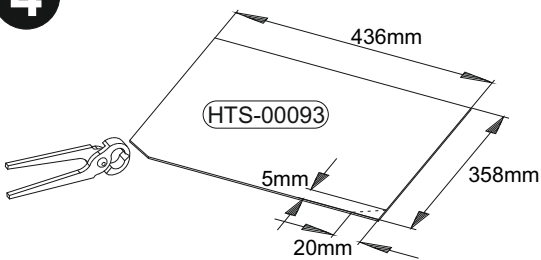
2



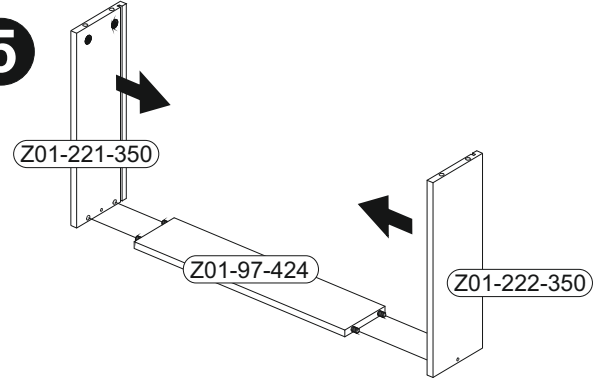
3



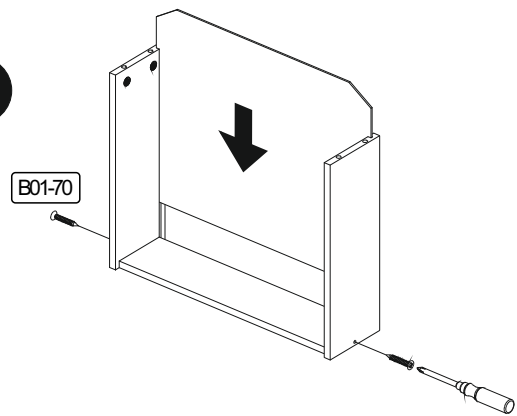
4



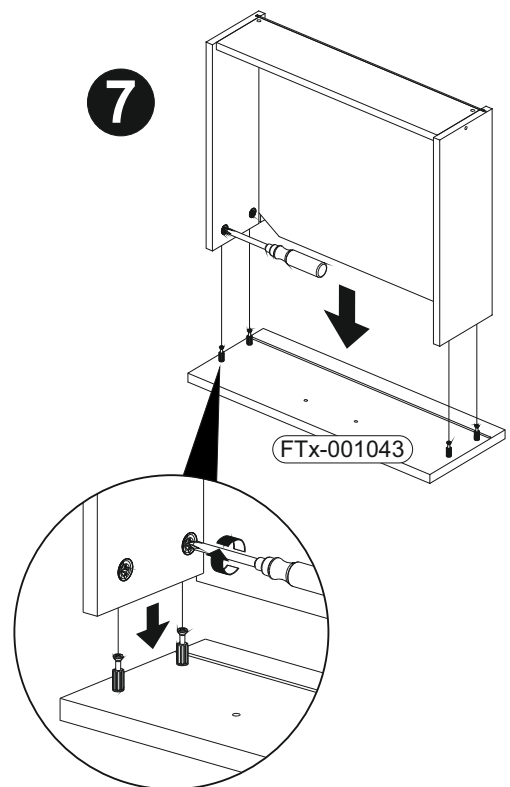
5



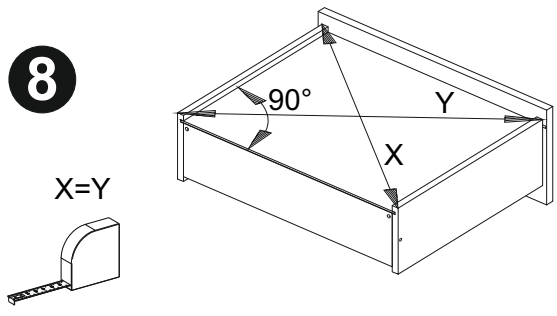
6



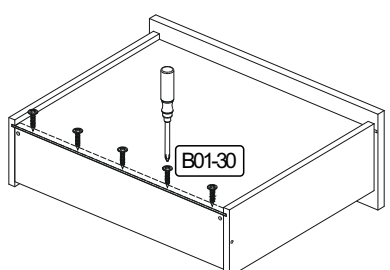
7



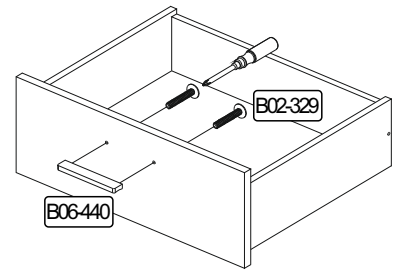
8



9

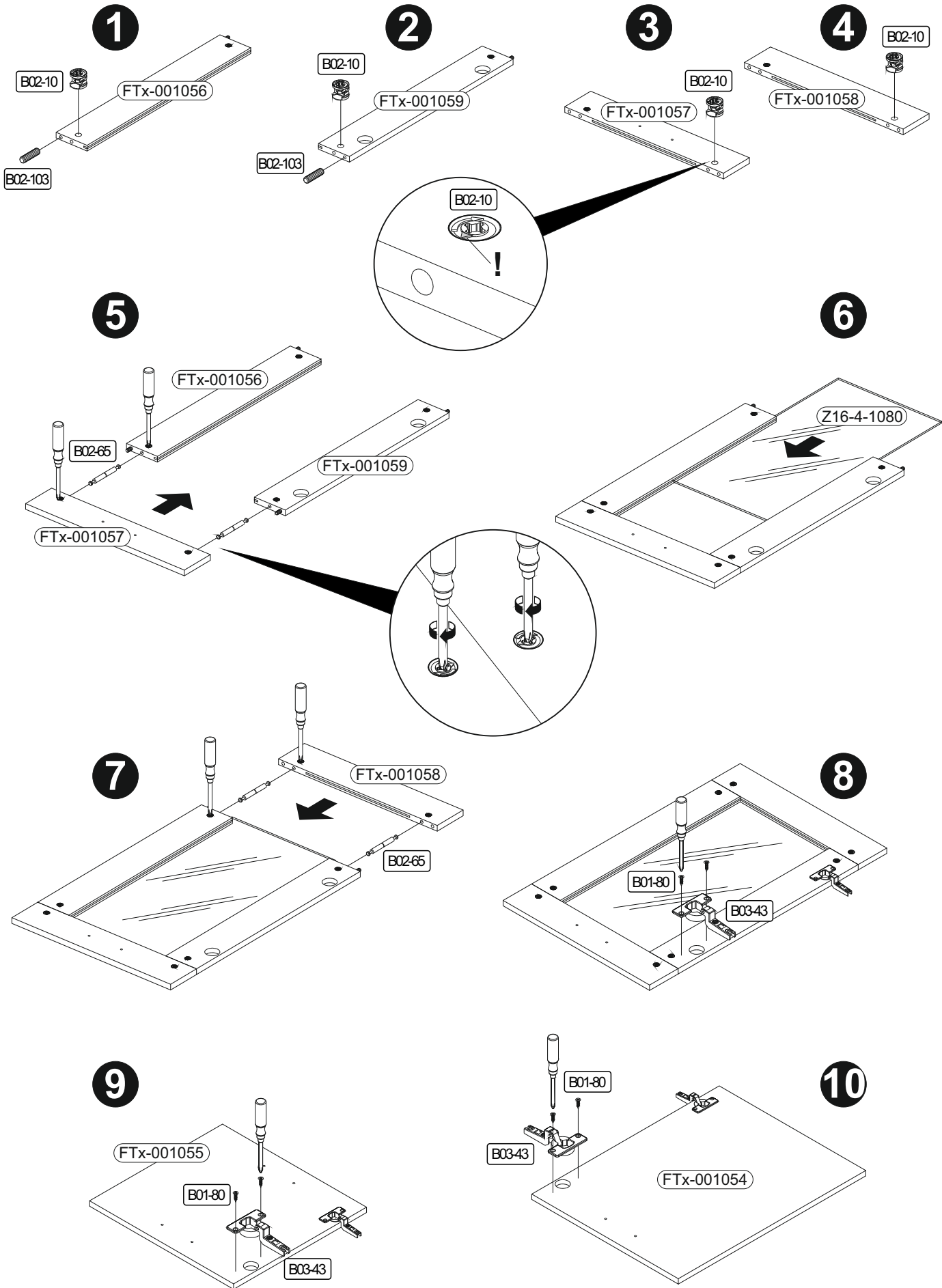


10



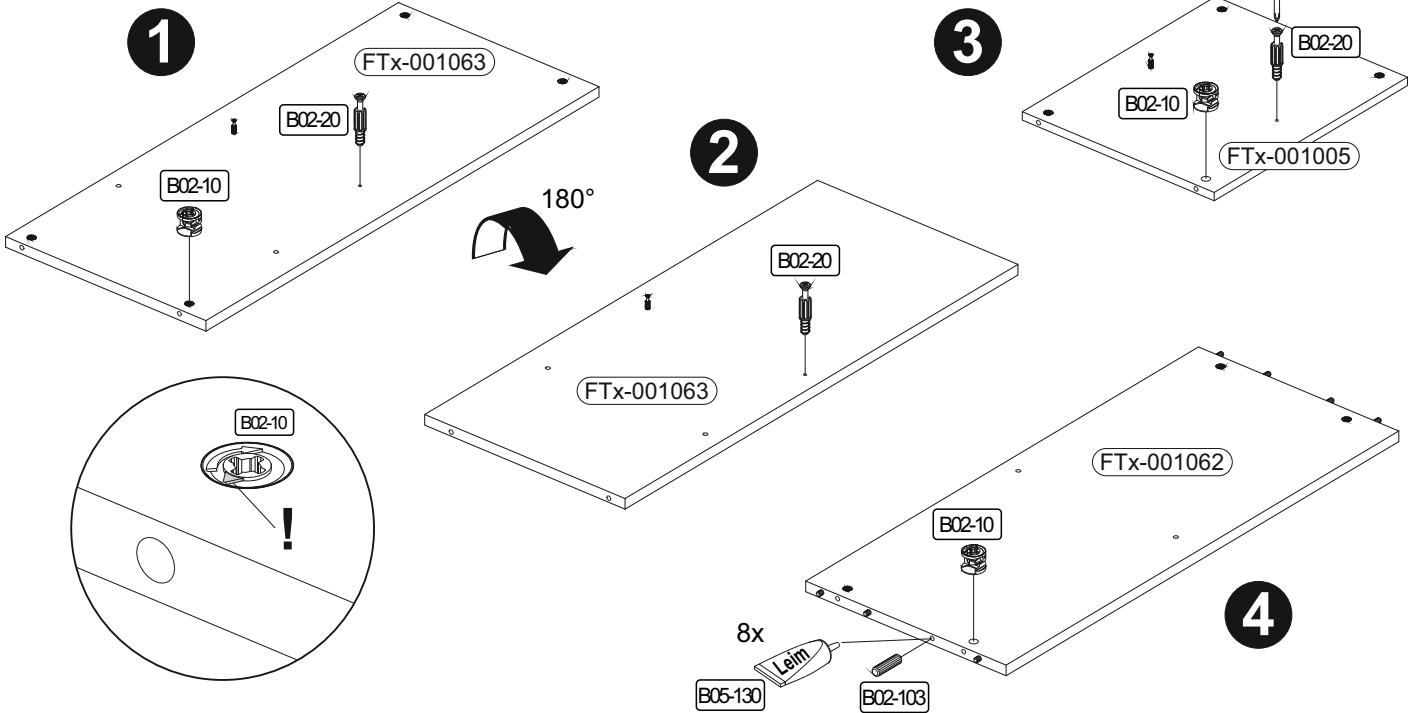
2

| | | | | | | |
|--|----|----------|----|------|----|-----|
| | | | | | | |
| | 8x | ø15x12mm | 4x | 8x30 | 4x | 6x |
| | | | | | | 12x |



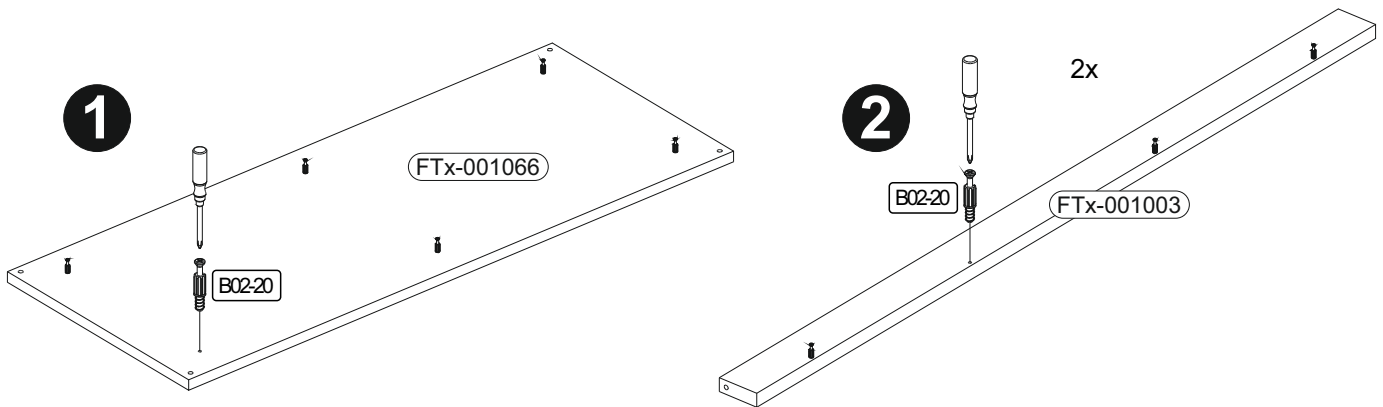
3

| | | | | | |
|--|-----|----------|----|----|------|
| | | | | | |
| | 12x | ø15x12mm | 6x | 8x | 8x30 |
| | | | | | 1x |
| | | | | | |



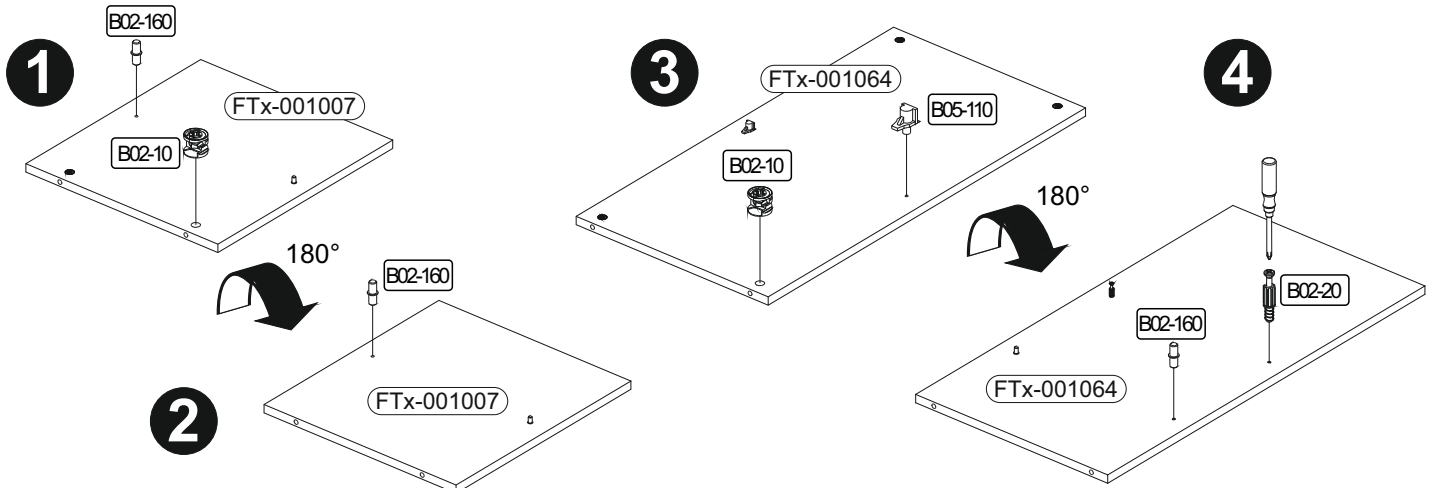
4

| | | |
|--|-----|--|
| | | |
| | 14x | |



5

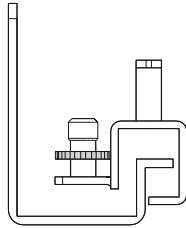
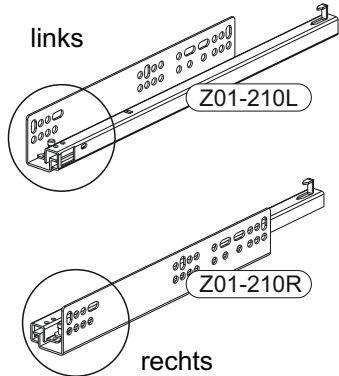
| | | | | | | |
|--|----|----------|----|----|----|--|
| | | | | | | |
| | 6x | ø15x12mm | 2x | 6x | 2x | |



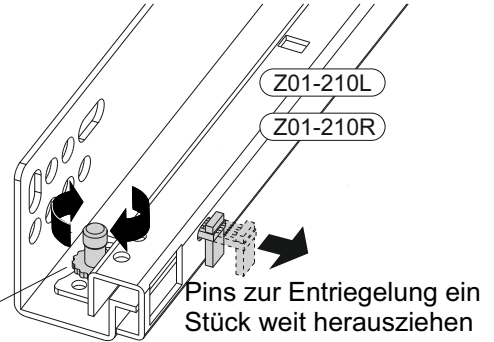
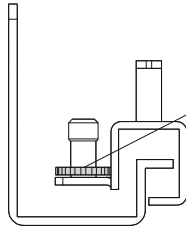
6

| | | | | | | | | | | |
|--|--------|----------|--------|----|---------|--|---------|--------|---------|--|
| | B02-10 | | B02-20 | | B02-160 | | B01-200 | | B03-11 | |
| | 12x | ø15x12mm | 10x | 6x | | | 2x | 6,3x13 | 6x | |
| | | | | | | | | | B05-110 | |
| | | | | | | | | | 2x | |

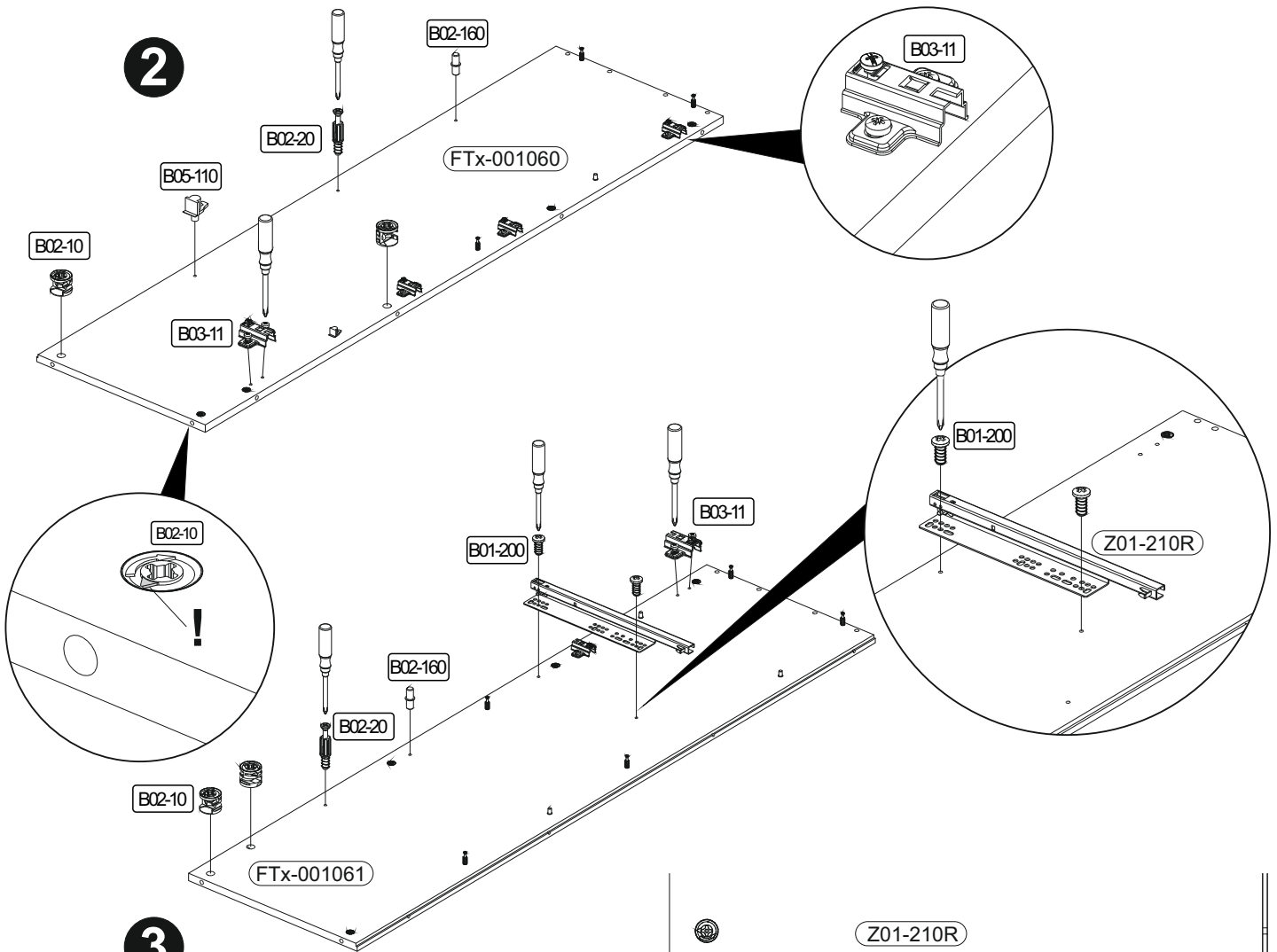
1



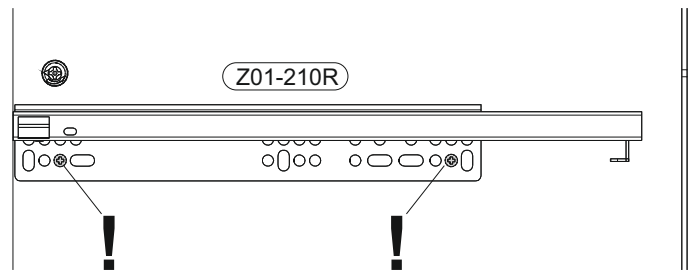
Die Stellräder, die der Höhenverstellung dienen nach ganz unten drehen



2

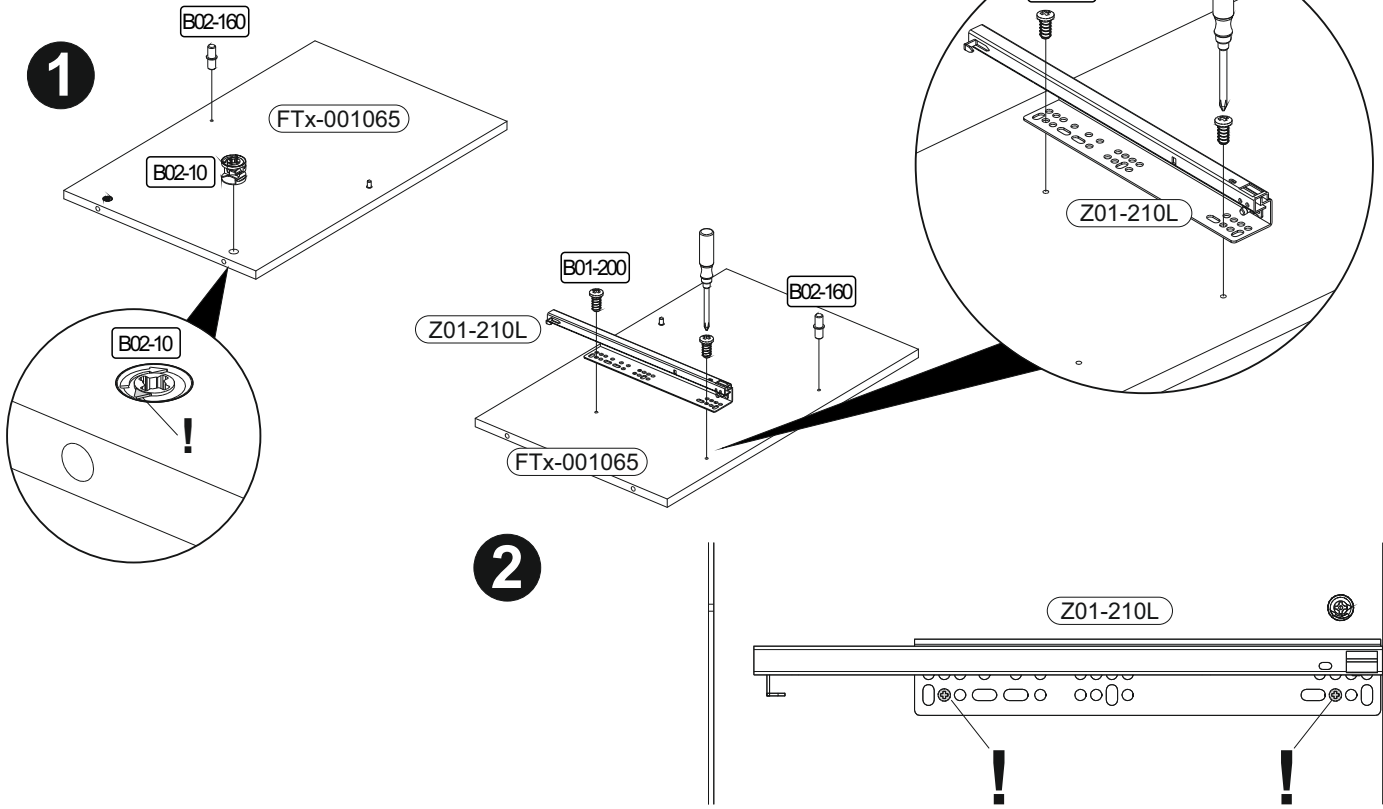


3

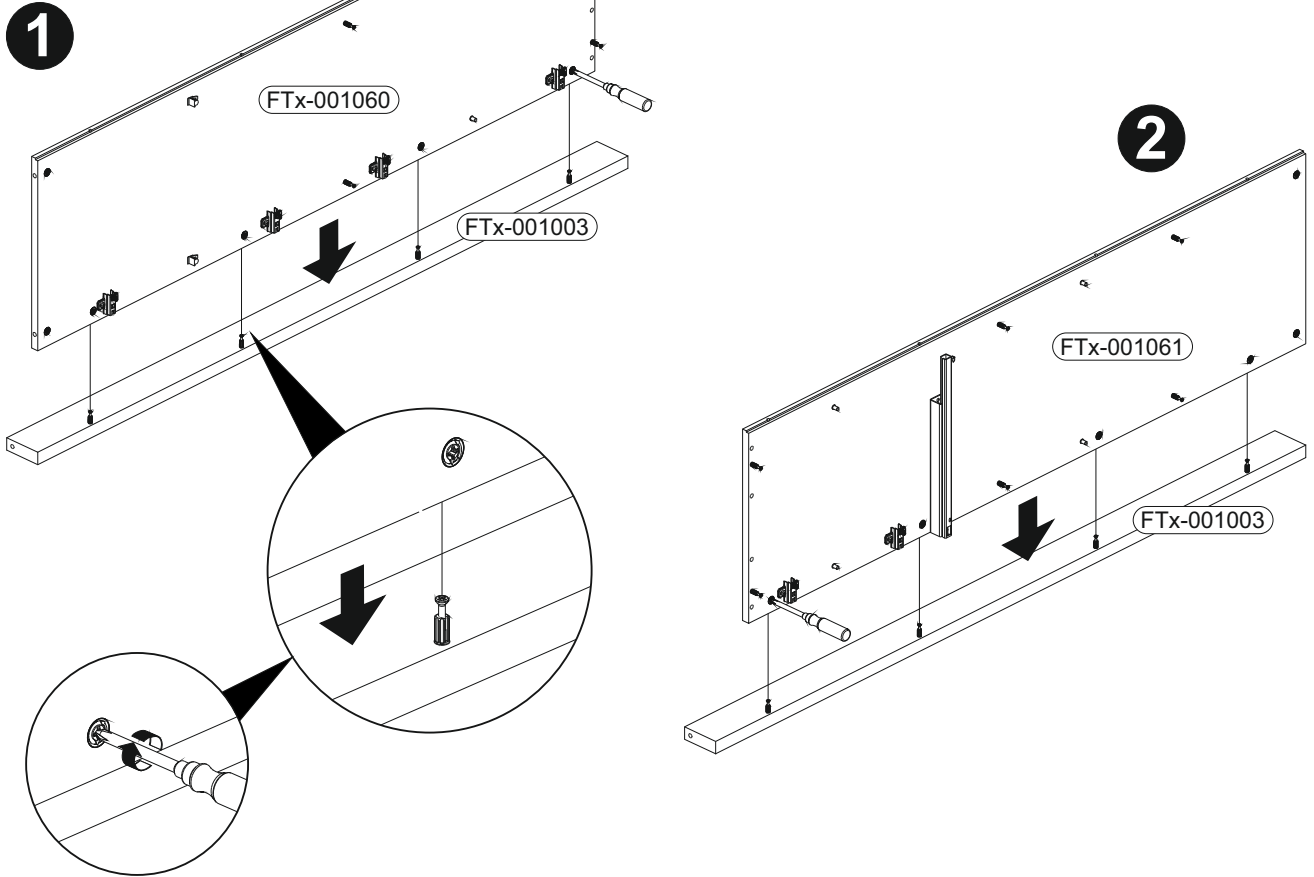
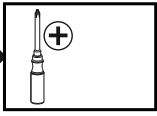


7

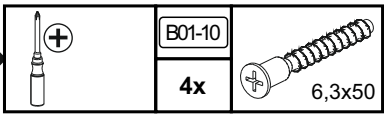
| | | | | | | |
|--|--------|----------|---------|--|---------|--------|
| | B02-10 | | B02-160 | | B01-200 | |
| | 2x | ø15x12mm | 4x | | 2x | 6,3x13 |



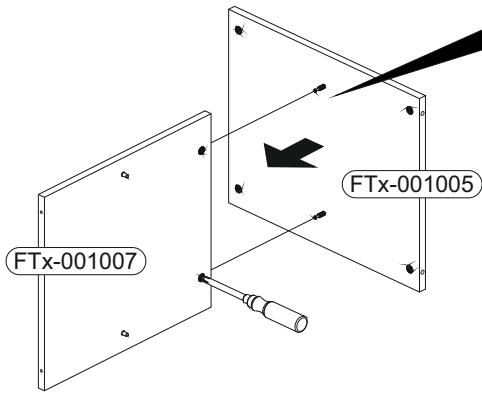
8



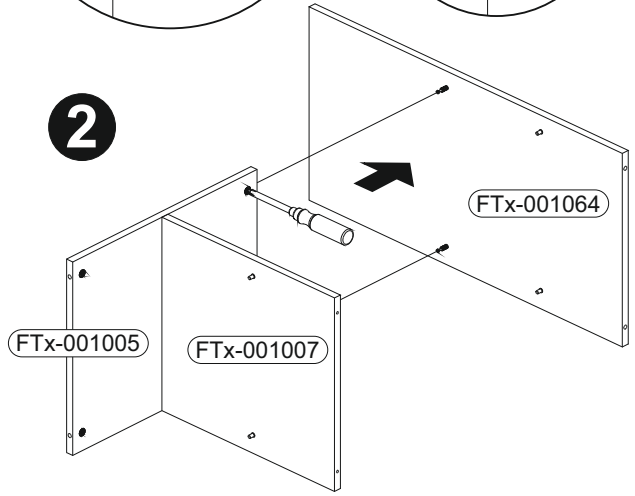
9



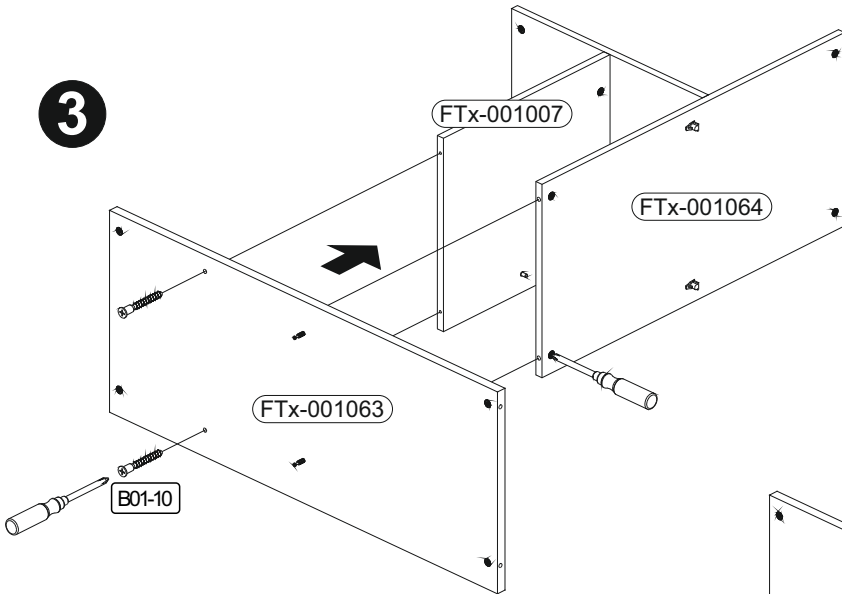
1



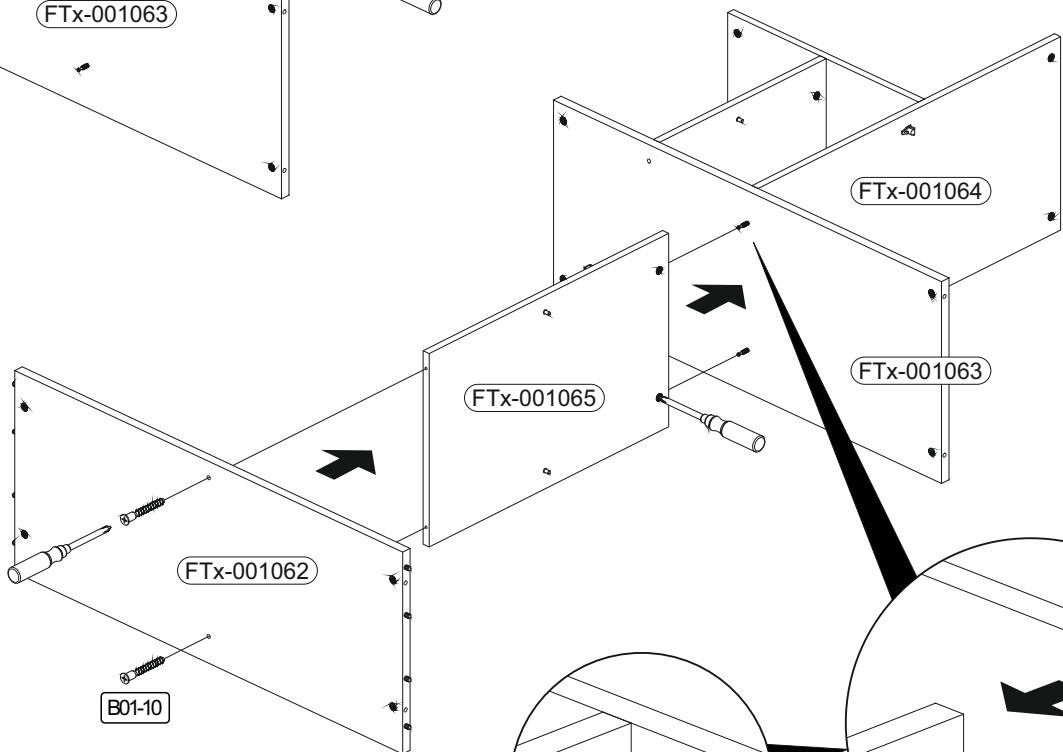
2





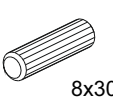

3



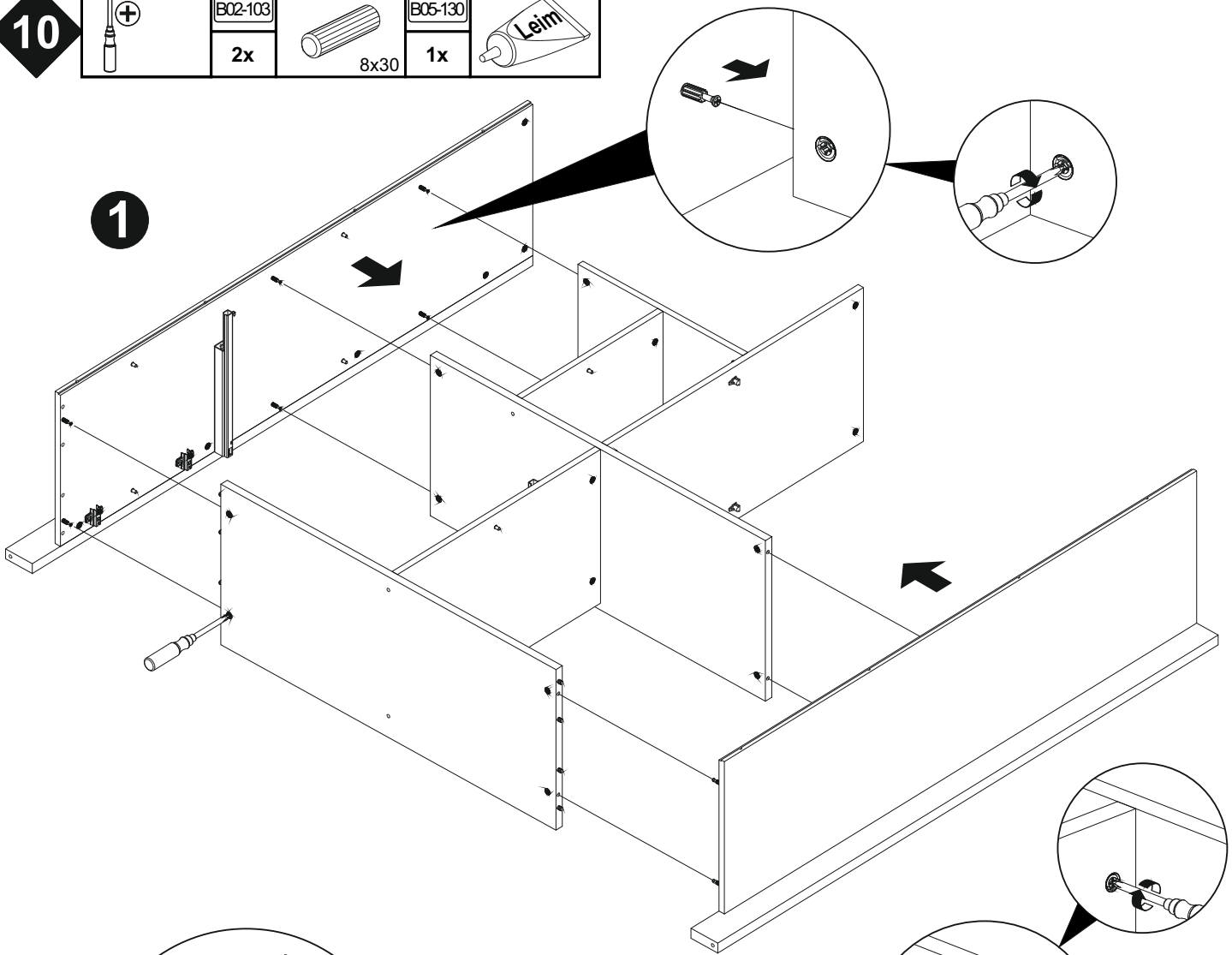
4



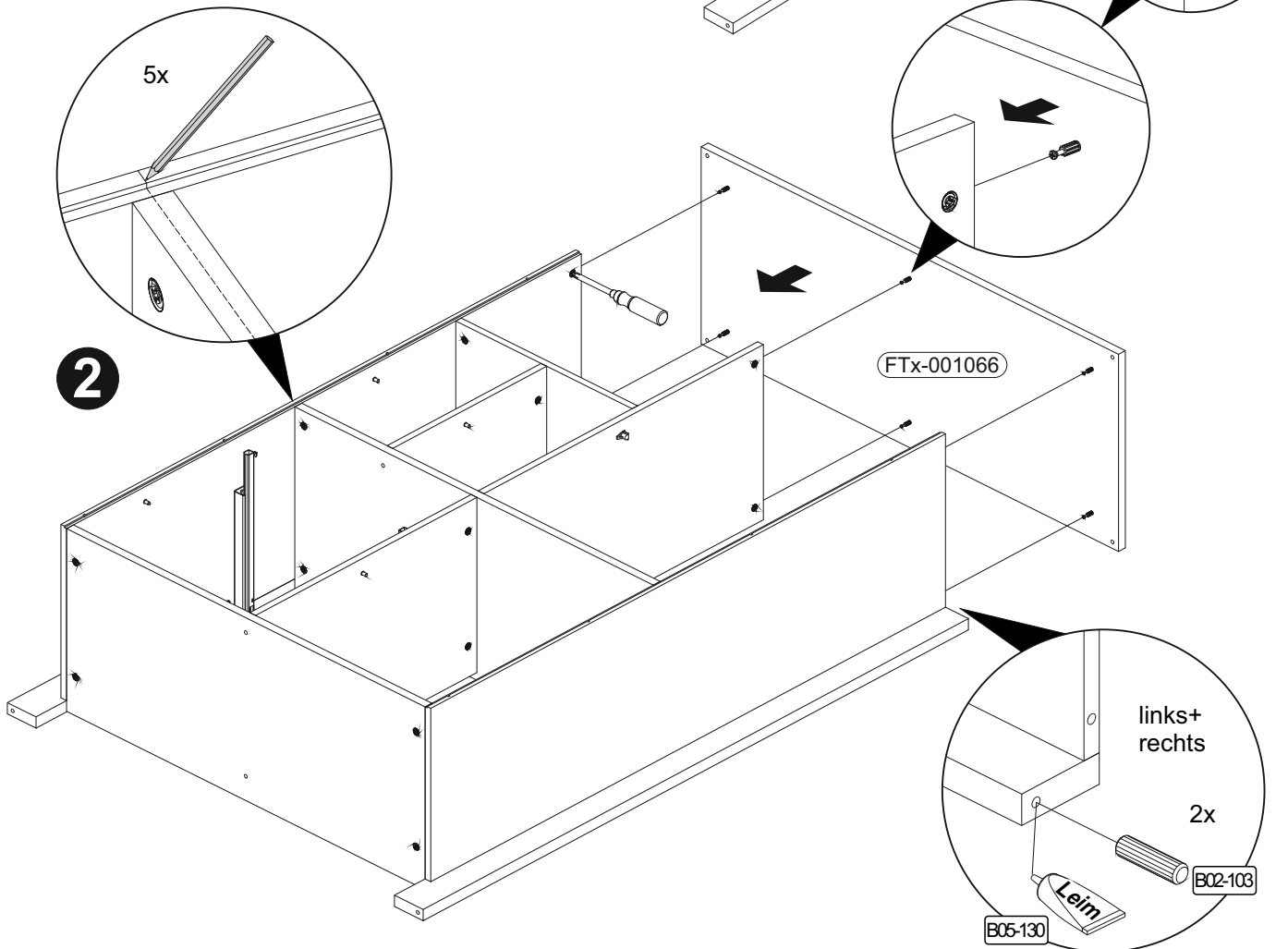
10

| | | | |
|----------------------------------------------------------------------------------|----------------------------------------------------------------------------------|----------------------------------------------------------------------------------|----------------------------------------------------------------------------------|
|  |  |  |  |
| | 2x | 8x30 1x | |

1



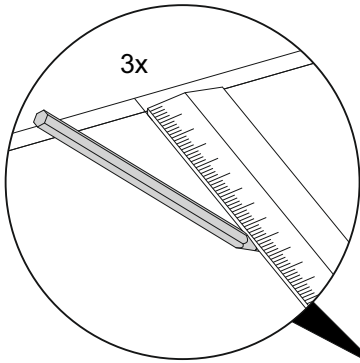
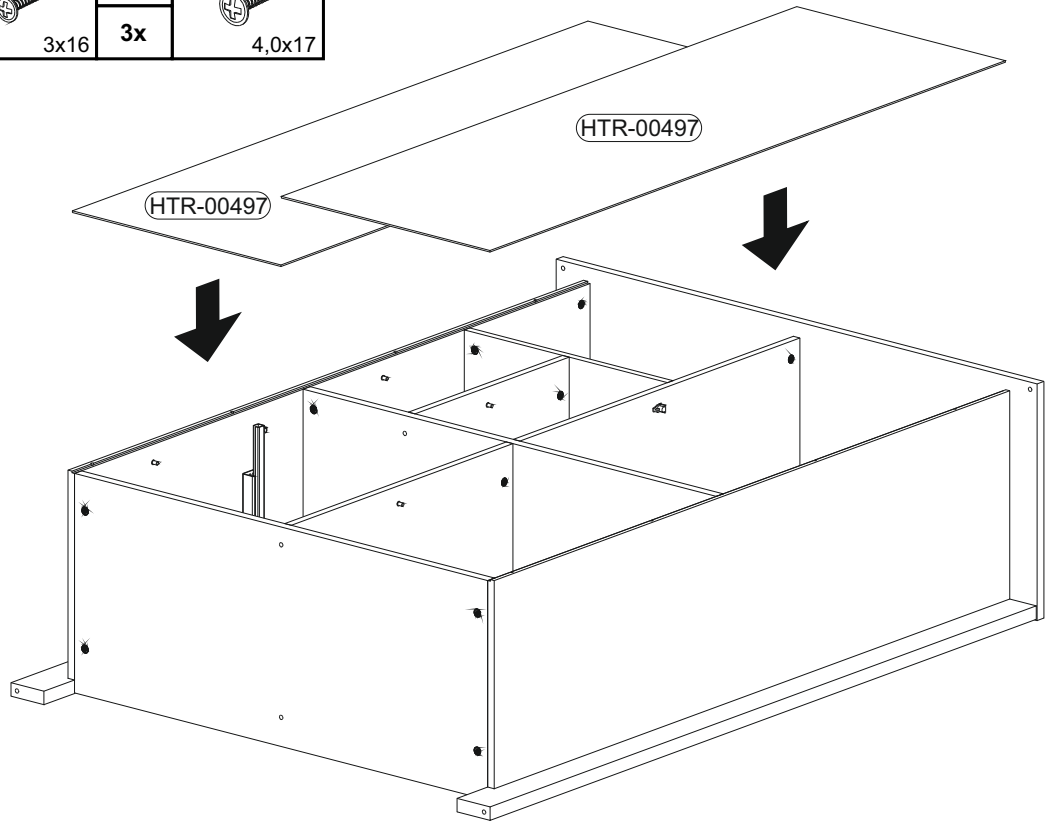
2



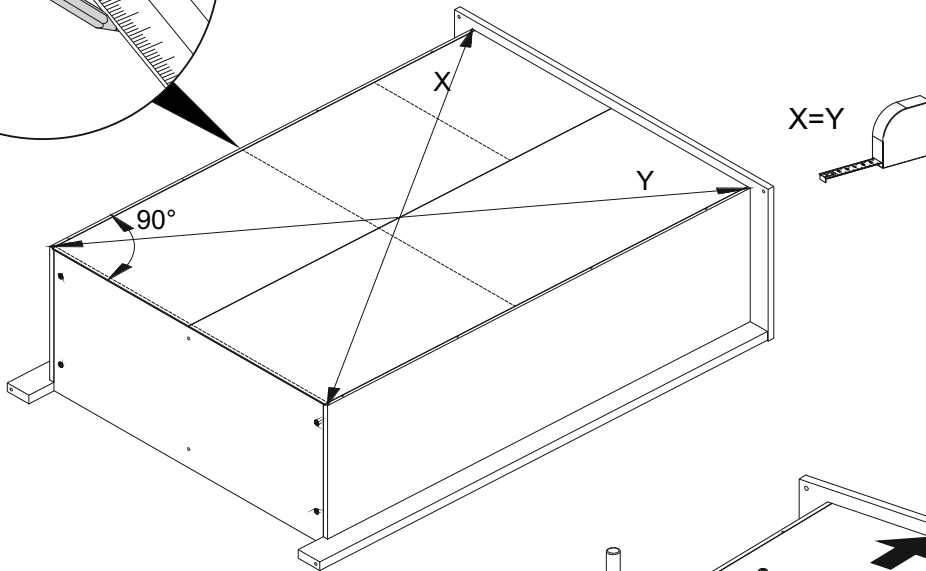
11

| | | | | |
|-----|--------|------|--------|--------|
| | B01-30 | | B01-33 | |
| 40x | | 3x16 | 3x | 4,0x17 |

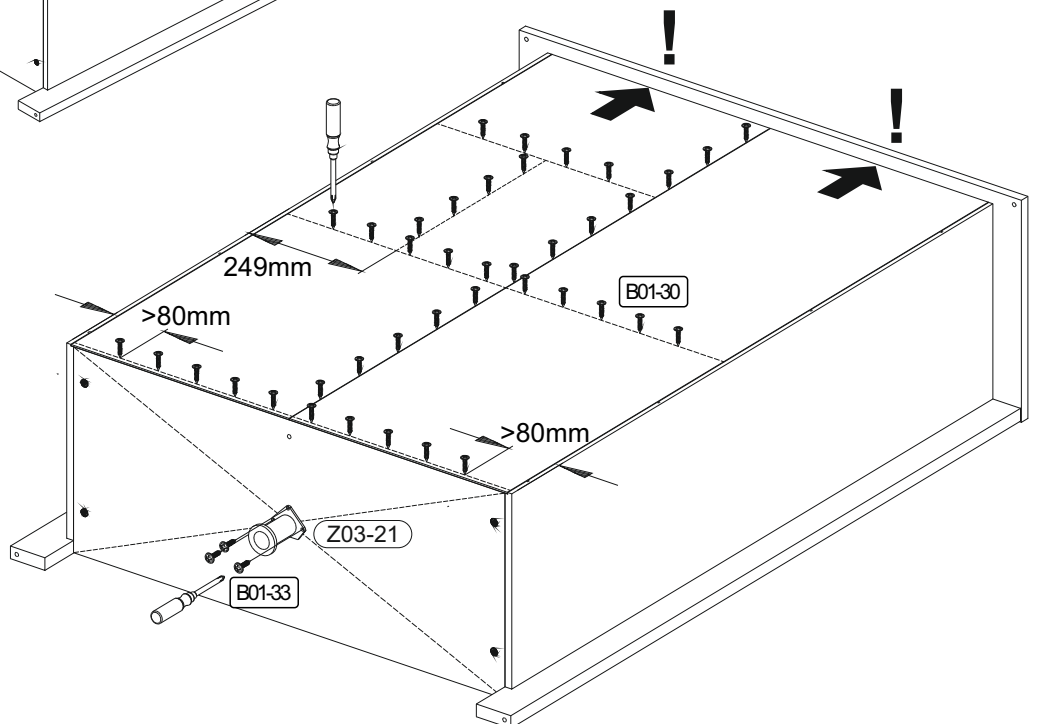
1



2

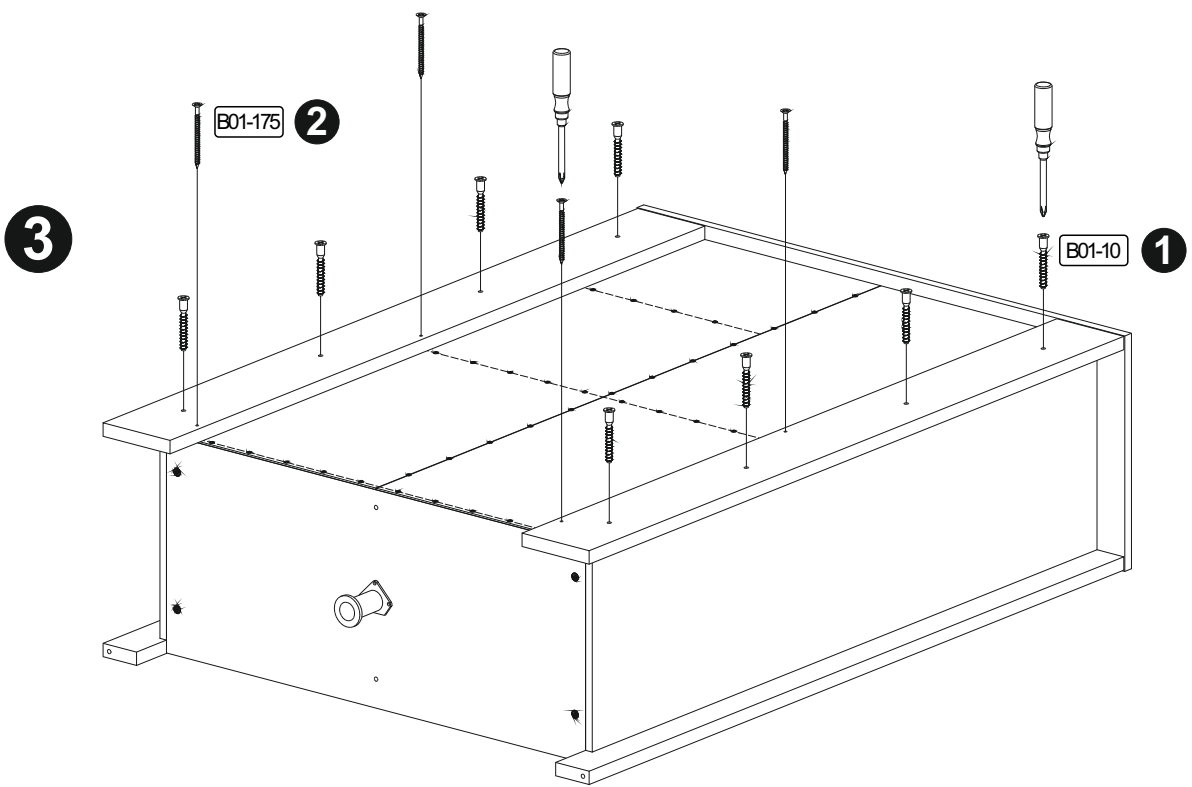
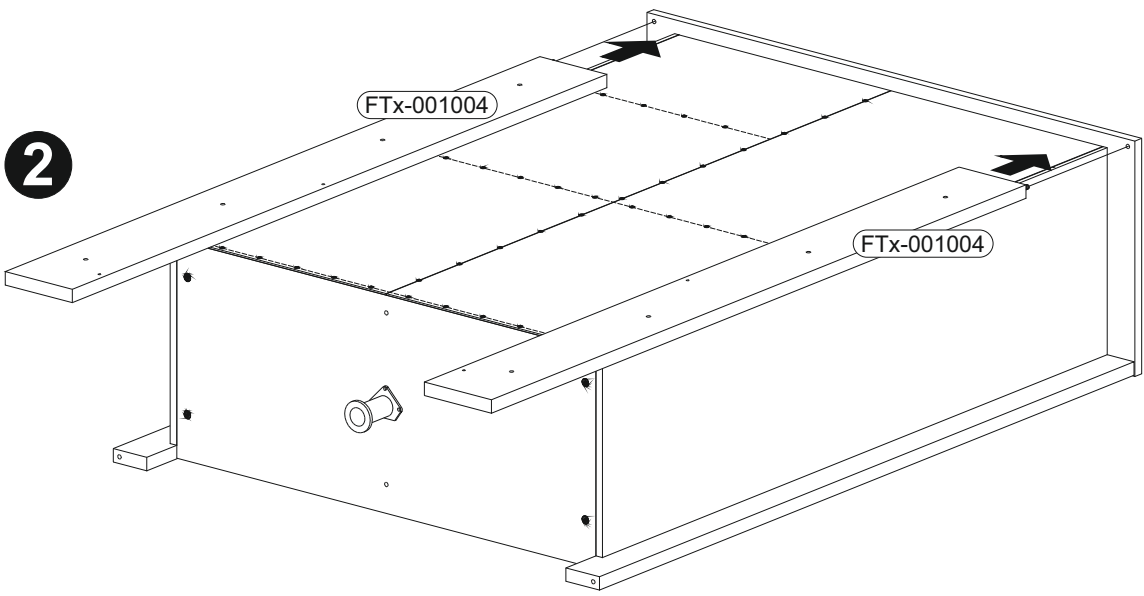
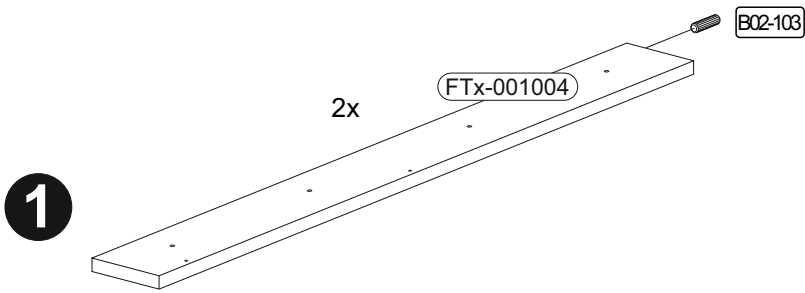


3

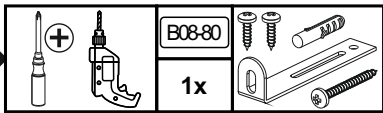


12

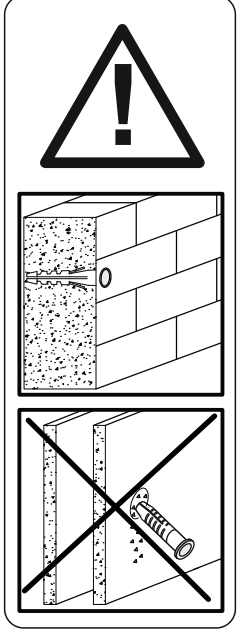
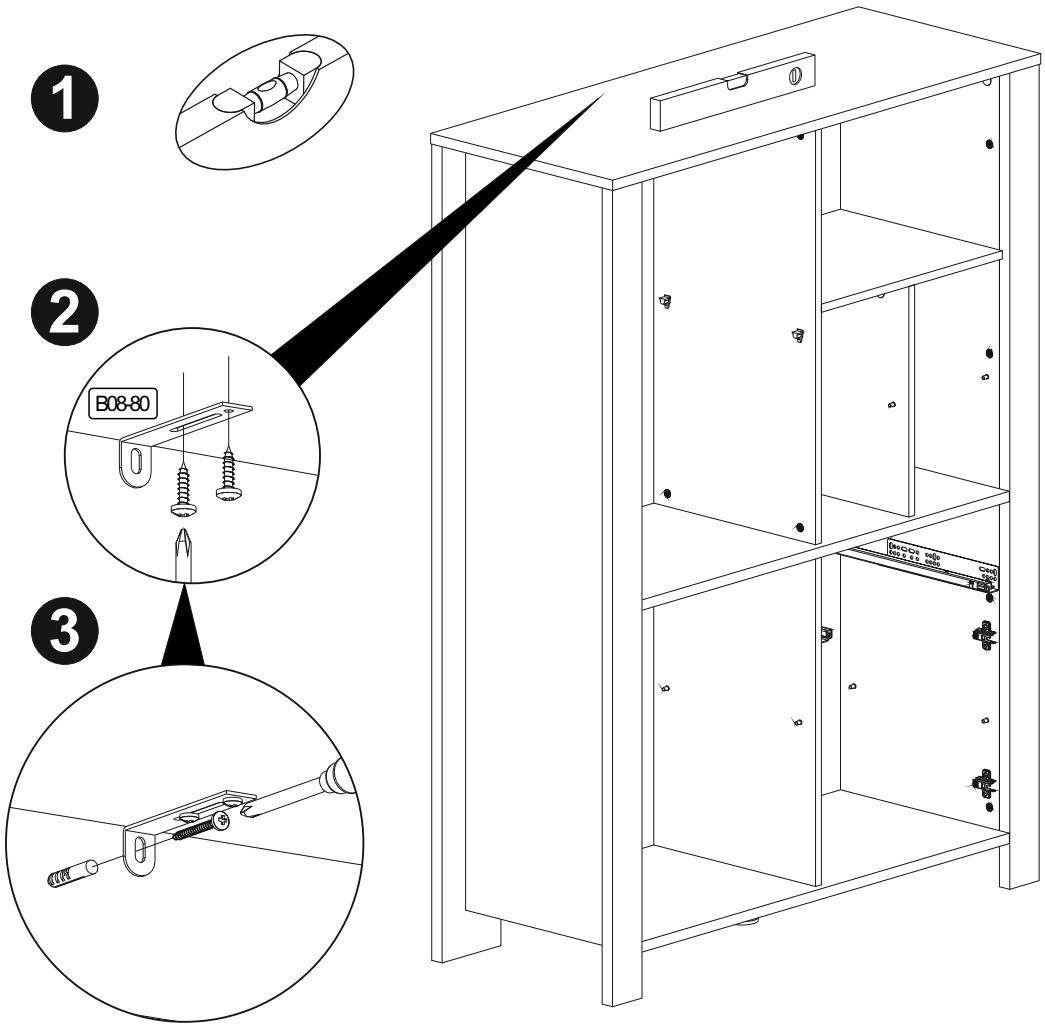
| | | | | | |
|--|----|--------|----|--------|------|
| | | | | | |
| | 8x | 6,3x50 | 4x | 4,5x60 | 8x |
| | | | | | 8x30 |



13



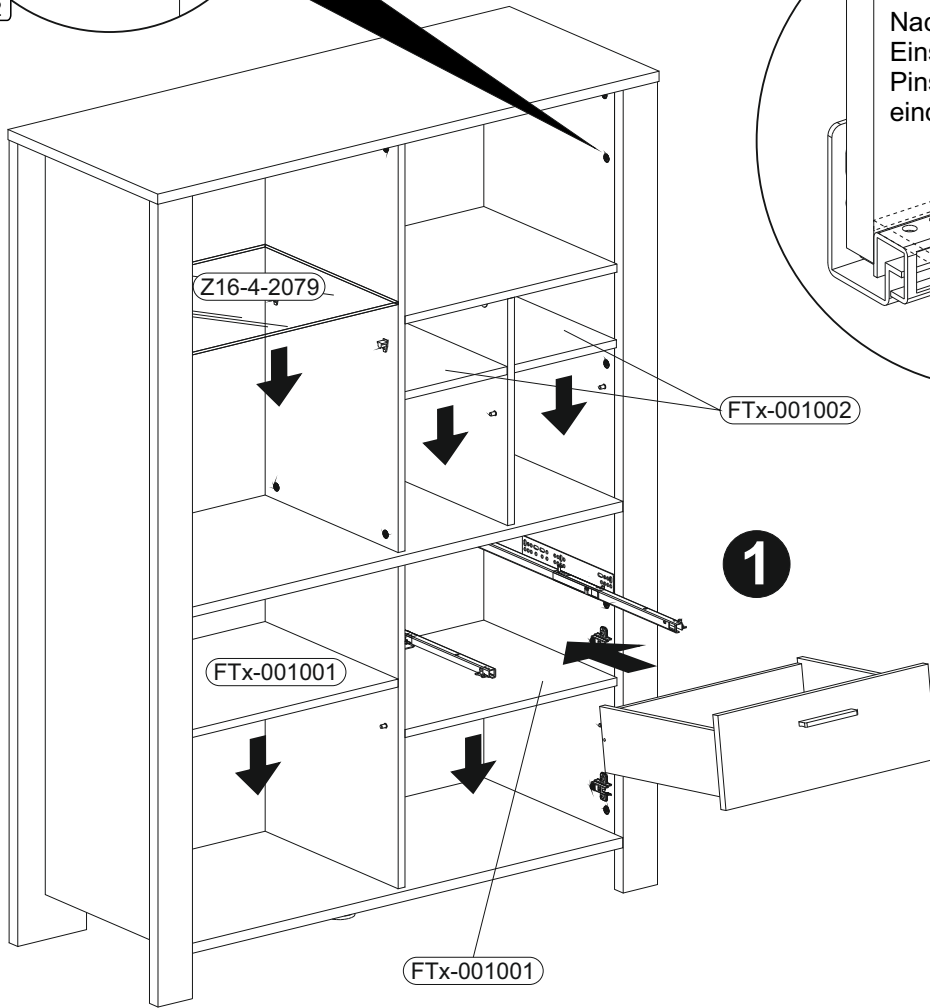
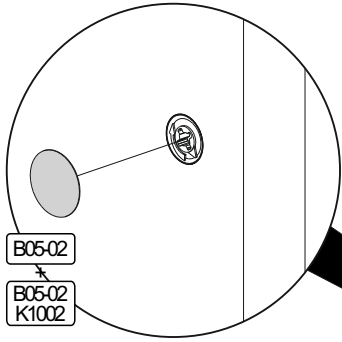
▶ SCAN ME



| Achtung • Attention • Attenzione • Opgelet • Uwaga • Pozor • Figyelem • Atenție • Dikkat • Внимание | |
|------------------------------------------------------------------------------------------------------------|--------------------------------------------------------------------------------------------------------------------------------------------------------------------------------|
| (D) | Wandbefestigung dient als Kippschutz - unbedingt anbringen! Bei einigen Wandtypen kann ein Spezialdübel erforderlich sein! |
| (GB) | The wall fastening serves to prevent tipping - be absolutely sure to mount it! For certain wall types, a special wall plug may be necessary! |
| (FR) | La fixation murale sert de protection contre le basculement – à installer impérativement ! Pour certains types de murs il faut des chevilles spéciales ! |
| (TR) | Duvardaki sabitleme, devrilmeye karşı bir emniyet tedbiridir ve mutlaka monte edilmelidir! Bazı duvar tiplerinde bunun için özel bir dübel gerekli olabilir! |
| (IT) | Il fissaggio alla parete serve da protezione anti-ribaltamento – attaccarla assolutamente! Per alcune strutture di parete può essere necessario un tassello speciale! |
| (NL) | Bevestiging aan de muur dient als kantelbescherming – zeker en vast bevestigen! Bij enkele muurtypes is een speciale plug misschien vereist! |
| (RU) | Обязательно установите крепление на стене во избежание опрокидывания! Для некоторых типов стен может потребоваться специальный дюбель! |
| (CZ) | Montáž na stěnu slouží jako ochrana proti převrnutí – bezpodmínečně umístěte! U některých typů stěn může být zapotřebí speciální hmoždinka! |
| (HU) | A termék a falhoz kel rögzíténi, különben az felborulhat! Egyes faltípusoknál speciális tiplit kell használni! |
| (RO) | Sistemul de fixare la perete servește ca protecție la răsturnare - de montat obligatoriu! Pentru unele tipuri de pereți este posibil să fie necesar un diblu special! |
| (PL) | Mocowanie do ściany jest jednocześnie zabezpieczeniem przed przewróceniem – koniecznie zamontować! Do niektórych rodzajów ścian konieczne zastosować specjalne kołki mocujące. |
| (SK) | Upevnenie na stenu slúži ako ochrana proti prevráteniu – bezpodmienečne použite! Pre niektoré druhy stien môže byť potrebná špeciálna hmoždinka! |

14

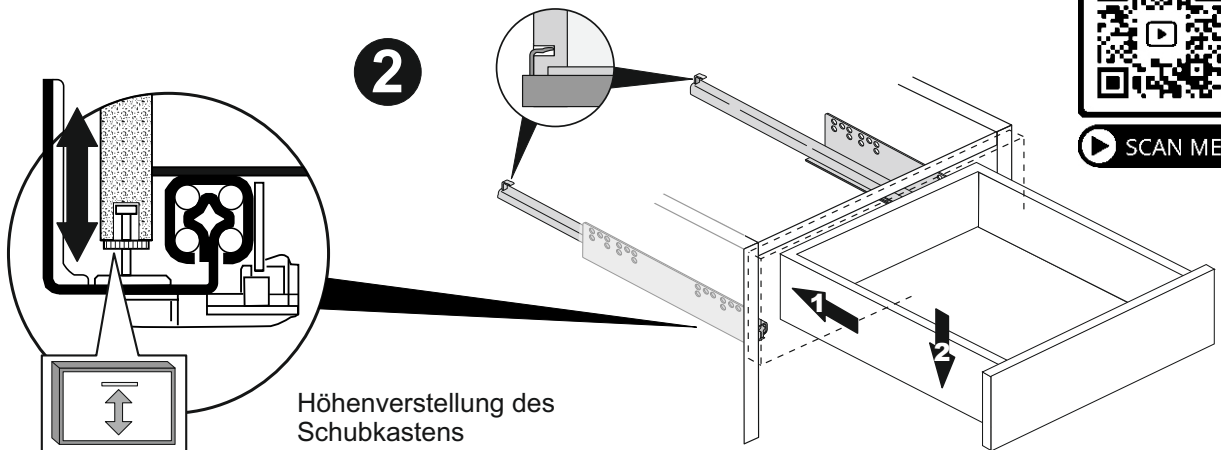
| | | | | |
|--|--------|-------|-----------------|-------|
| | B05-02 | | B05-02 K1002 | |
| | 16x | ø20mm | 6x | ø20mm |



3

Nach dem Einsetzen und Einstellen der Schubkästen Pins zur Verriegelung wieder eindrücken!

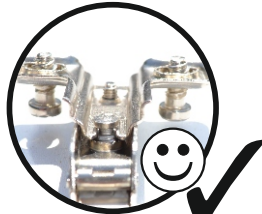
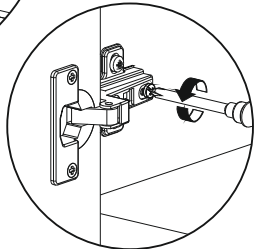
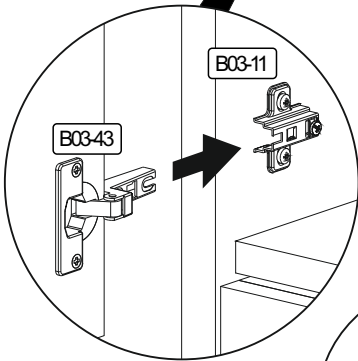
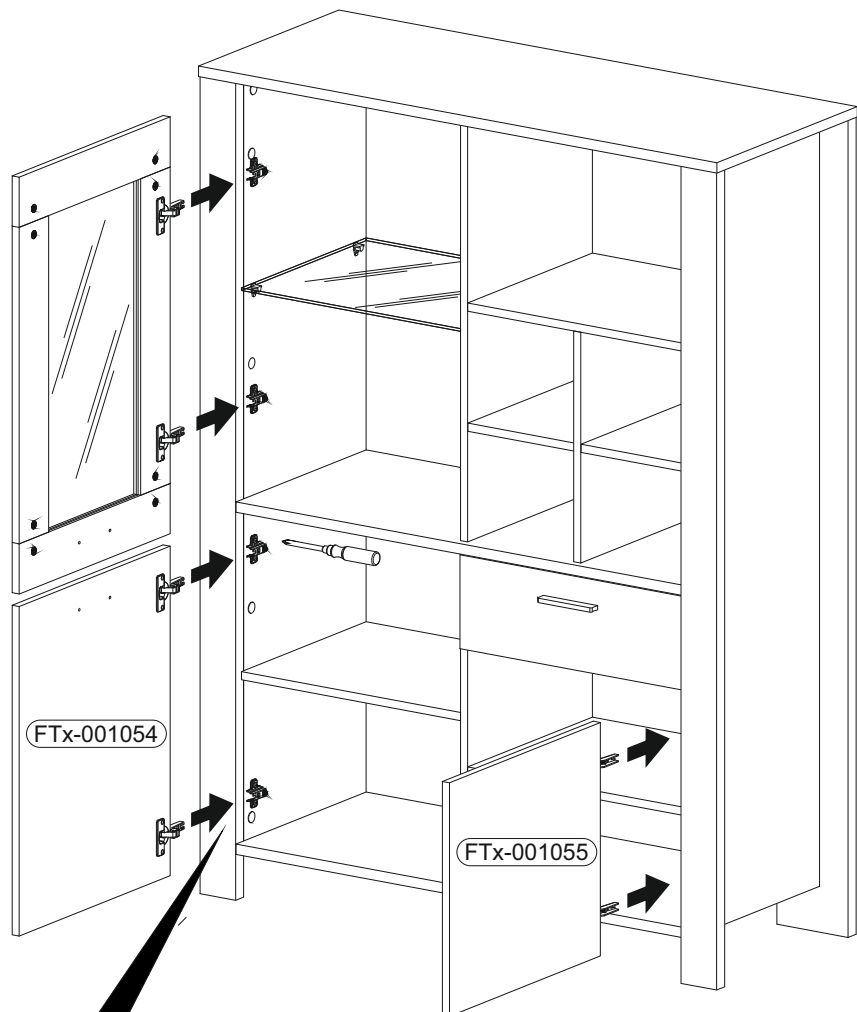
1



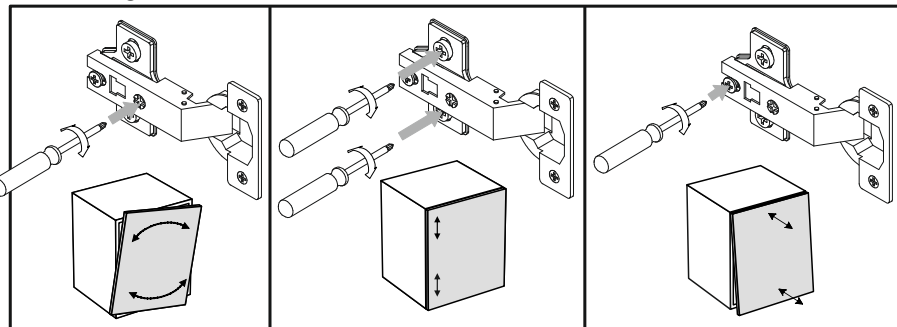
Höhenverstellung des Schubkastens



SCAN ME



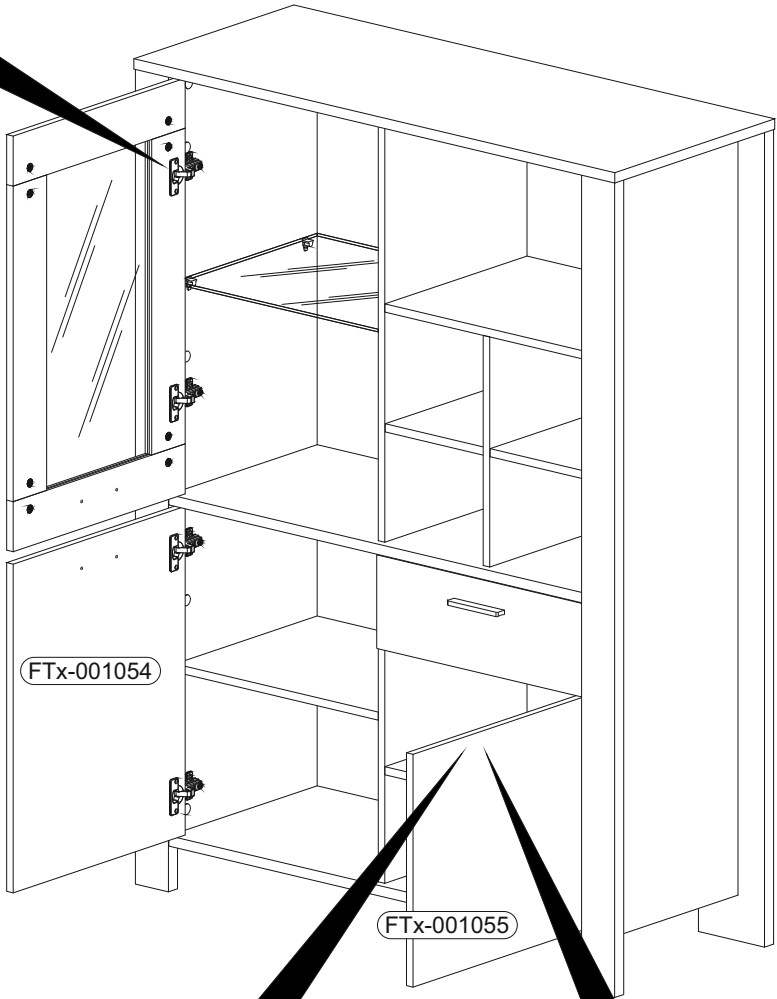
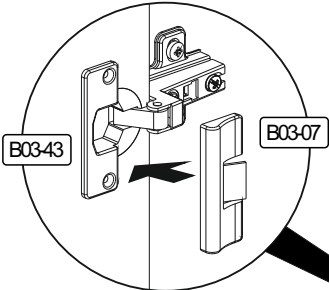
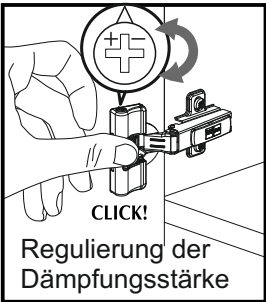
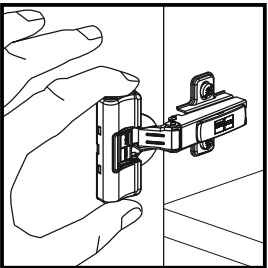
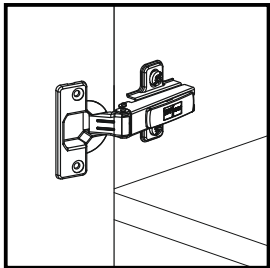
Einstellung der Türen



16

| | | | | | | | | |
|--|--------|--|--------|--------|---------|--|---------|-------|
| | B03-07 | | B01-37 | | B06-440 | | B01-329 | |
| | 3x | | 1x | 4,5x25 | 3x | | 6x | M4x22 |

Montage der Türdämpfung



▶ SCAN ME

