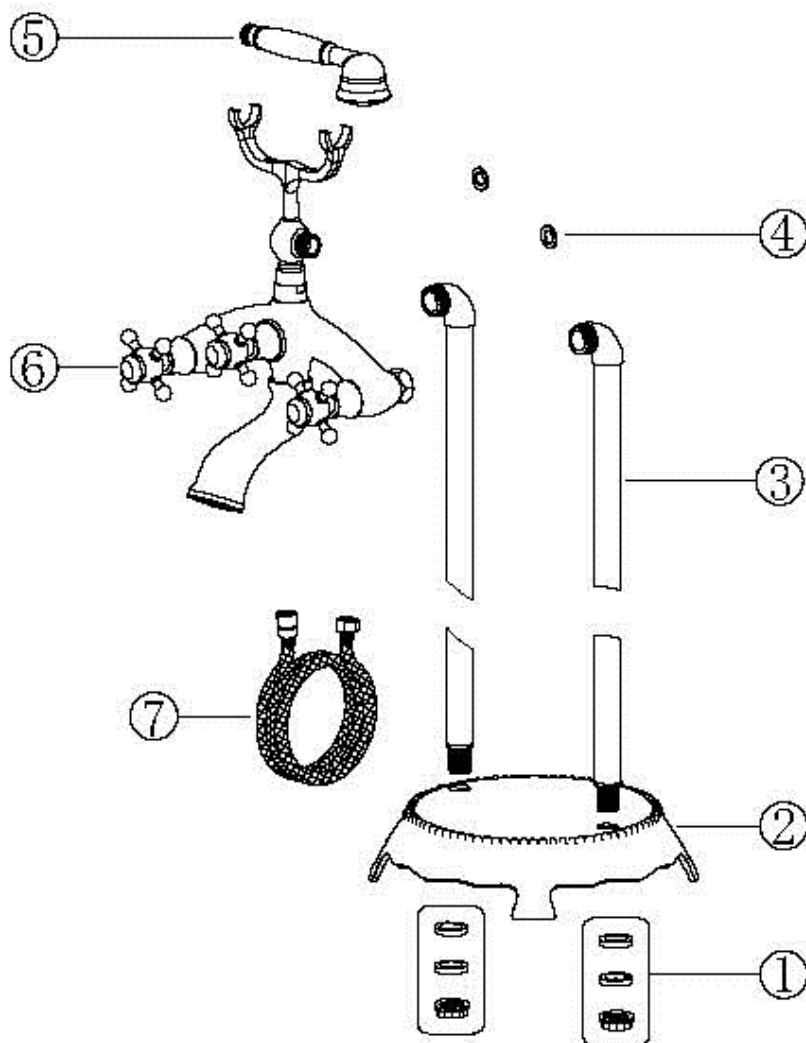


Montage- und Bedienungsanleitung Standarmatur Retro



Übersicht/Lieferumfang

Nr.	Name	Menge
01	Verschluss	2
02	Untergestell	1
03	Zufuhr (Warm- oder Kaltwasser)	2
04	Dichtung	2
05	Handbrause	1
06	Armatur	1
07	Schlauch	1



Symbolerklärung



WARNUNG

Das Warn-Symbol weist Sie auf Gefahren hin, bei denen Unfälle oder Beschädigungen auftreten können. Bevor Sie den entsprechenden Montageschritt ausführen, lesen Sie den entsprechenden Hinweis neben dem Symbol.



INFO

Das Info-Symbol gibt Ihnen wichtige Hinweise und weist Sie auf Probleme während des Montagevorganges hin. Beachten Sie diese bevor der entsprechende Montageschritt durchgeführt wird, um Probleme zu verstehen und vermeiden zu können.

Allgemeines

Lesen Sie diese Gebrauchsanweisung aufmerksam durch und bewahren Sie diese auf. Benutzen Sie den Artikel nur wie in dieser Anleitung beschrieben, damit es nicht versehentlich zu Verletzungen oder Schäden kommt. Der Artikel ist ausschließlich für den privaten Gebrauch bestimmt und nicht für den gewerblichen Einsatz geeignet. Der Hersteller übernimmt keine Haftung für Schäden, die durch nicht bestimmungsgemäßen oder falschen Gebrauch entstanden sind.

Sicherheitshinweise



Gefahr für Kinder

- Halten Sie Kinder von Verpackungsmaterialien fern. Es besteht u. a. Erstickungsgefahr!



Verletzungsgefahr

Unsachgemäßer Umgang mit der Standarmatur kann zu Verletzungen führen.

- Kontrollieren Sie den Artikel vor jeder Nutzung darauf, ob sichtbare Schäden entstanden sind.
- Führen Sie jegliche konstruktive Veränderungen nur mit der Erlaubnis und nach Anweisung des Herstellers durch.



Beschädigungsgefahr

Unsachgemäßer Umgang mit der Standarmatur kann zu Beschädigungen an der Standarmatur führen. Reparaturarbeiten dürfen nur von Fachkräften durchgeführt werden.



Entsorgungshinweise

- Entsorgen Sie das Verpackungsmaterial gemäß der gültigen nationalen Vorschriften.
- Entsorgen Sie die Kartonagen und Schutzverpackungen aus Plastik separat und fachgerecht.
- Unsere Verpackungen sind aus umweltfreundlichen Materialien hergestellt. Sie können recycelt werden und somit als wertvolle Rohstoffe dienen. Nicht mehr benötigte Verpackungen können daher der örtlichen Abfallentsorgung zugeführt werden.
- Bei der Entsorgung dieses Produktes müssen ebenfalls die gültigen nationalen Vorschriften beachtet werden.
- Sollten Sie sich bezüglich der Entsorgung unsicher sein, wenden Sie sich an den Hersteller.
- Hinweise zur fachgerechten Entsorgung erhalten Sie bei den örtlichen Entsorgungszentren.

Aufbau

Vorbereitung



Beschädigungsgefahr!

Wenn Sie die Verpackung unvorsichtig mit einem Messer oder anderen spitzen Gegenständen öffnen, kann die Standarmatur beschädigt werden. Gehen Sie beim Öffnen sehr vorsichtig vor.

1. Nehmen Sie die Einzelteile aus der Verpackung.
2. Prüfen Sie, ob die Lieferung vollständig ist. Nehmen Sie hierzu den Lieferumfang auf Seite 2 zur Hand.
3. Prüfen Sie, ob die Einzelteile Schäden aufweisen. Ist dies der Fall, montieren Sie die Standarmatur nicht. Wenden Sie sich an den Verkäufer, um Gewährleistungsansprüche geltend zu machen.



Verletzungsgefahr!

Wenn Sie sich nicht genau an diese Montageanleitung halten, können Fehler passieren, die ggf. zu Verletzungen führen.

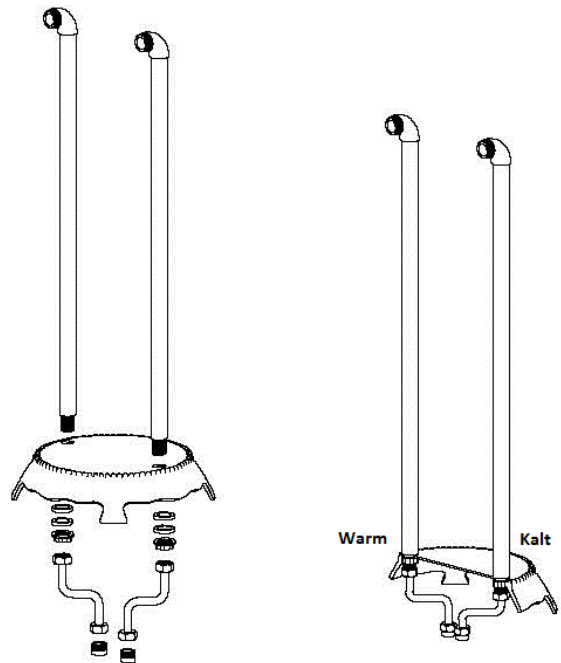
- Halten Sie Kinder und Personen mit verringerten physischen, sensorischen oder mentalen Fähigkeiten während der Montage von der Standarmatur fern.



1. Das zusammengestellte Produkt wurde vom Hersteller getestet und entsprechend eingestellt.
2. Bitte prüfen Sie vor der Installation die wasserführenden Rohre und Schläuche auf Verpackungsrückstände oder Verunreinigungen.
3. Bitte überprüfen Sie nach der Montage und vor der ersten Benutzung alle Verbindungen auf Dichtigkeit und die Standarmatur auf eine einwandfreie Funktion.
4. Der zugelassene Temperaturbereich dieses Produktes befindet sich innerhalb 4°C bis 80°C.

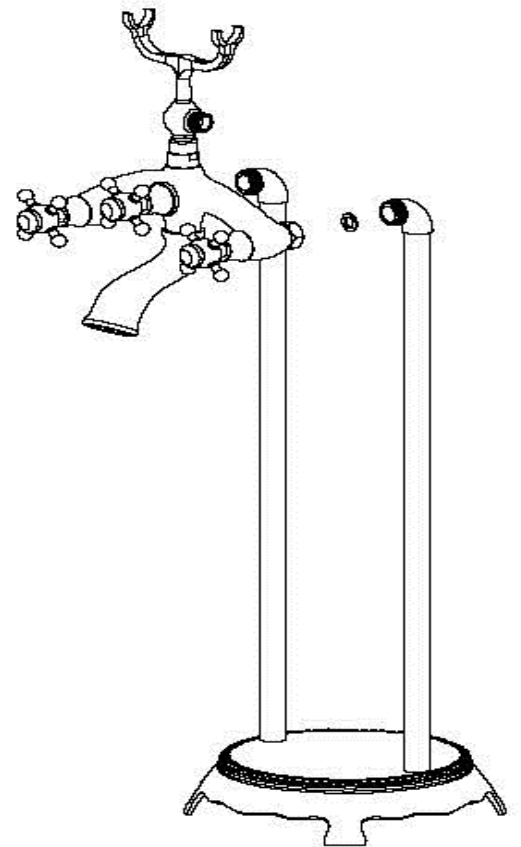
Schritt 1:

Spülen Sie das innere Rohr und schließen Sie das Wassereinlaufventil vor der Installation. Befestigen Sie den flexiblen Schlauch in der Bodenplatte, stellen Sie die Richtung des Schlauches ein und befestigen Sie den Schlauch mit einer Mutter. Montieren Sie die Dichtung am Ende des „Kniestücks“ mit der Mutter und setzen Sie diese auf den Flexschlauch. Auf der linken Seite, sollte sich dann der Wassereinlass für das Heiß-Wasser und auf der rechten Seite der Wassereinlass für das Kalt-Wasser befinden.



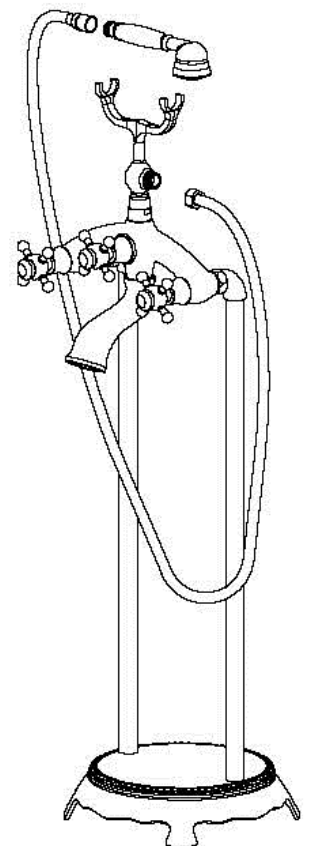
Schritt 2:

Montieren Sie die Dichtung an der Mutter des Körpers. Befestigen Sie dann die Muttern an dem heißen und kalten flexiblen Schlauchteil und schrauben Sie dieses mit einem Schraubenschlüssel fest.



Schritt 3:

Setzen Sie die Dichtung auf den Schlauchverbindungspunkt. Das verjüngte Ende ist mit der Duschbrause und das andere Ende mit dem Wasserauslass verbunden. Legen Sie für den letzten Schritt noch die Handbrause auf die Halterung.





Reinigung und Pflege

Reinigen Sie die Oberflächen mit klarem Wasser und milder Seifenlauge. Verwenden Sie zur Reinigung keine aggressiven Reinigungsmittel oder Hochdruckreiniger.



Gewährleistung

Es bestehen die gesetzlichen Mängelhaftungs- und Gewährleistungsrechte ab Kaufdatum. Im Fall von Mängeln an diesem Produkt wenden Sie sich bitte schriftlich an den Verkäufer. Reklamationen, die aufgrund unsachgemäßer Montage oder Nutzung entstehen, sind von der Gewährleistung ausgeschlossen.

Modell: Standarmatur Retro (Artikel-ID 13387)

Paketmaß: 82 x 46 x 17,5 cm

Im Zuge von Produktverbesserungen behalten wir uns technische und optische Veränderungen am Artikel vor.