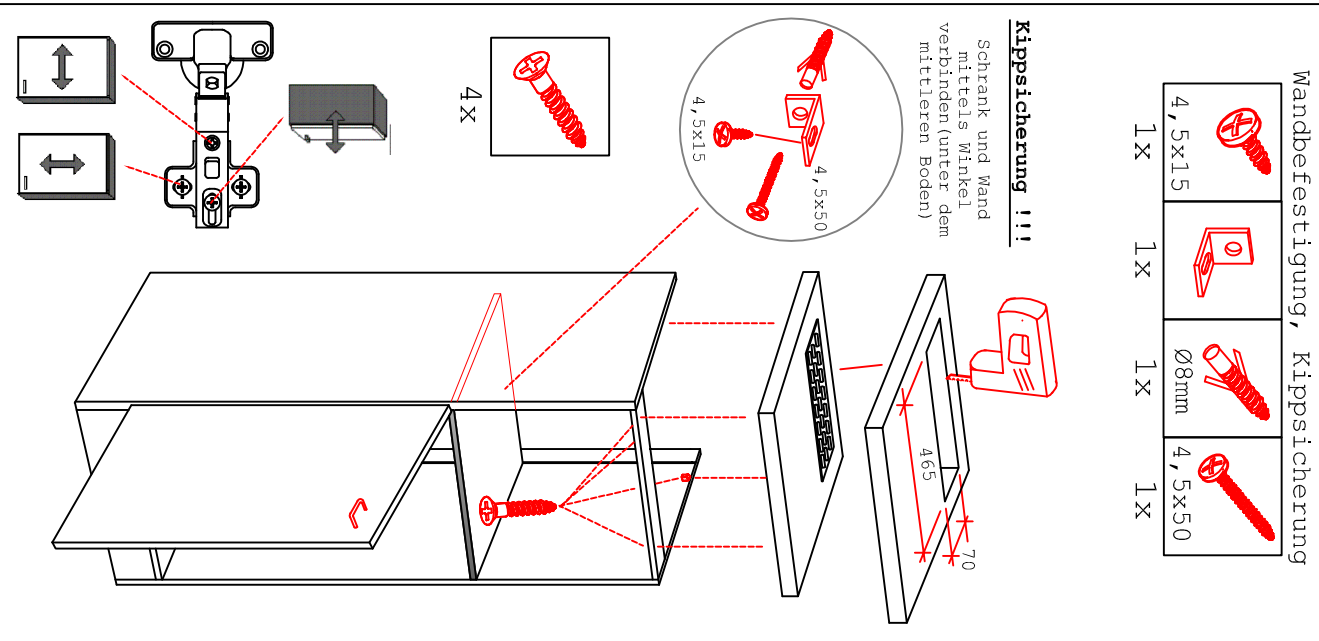
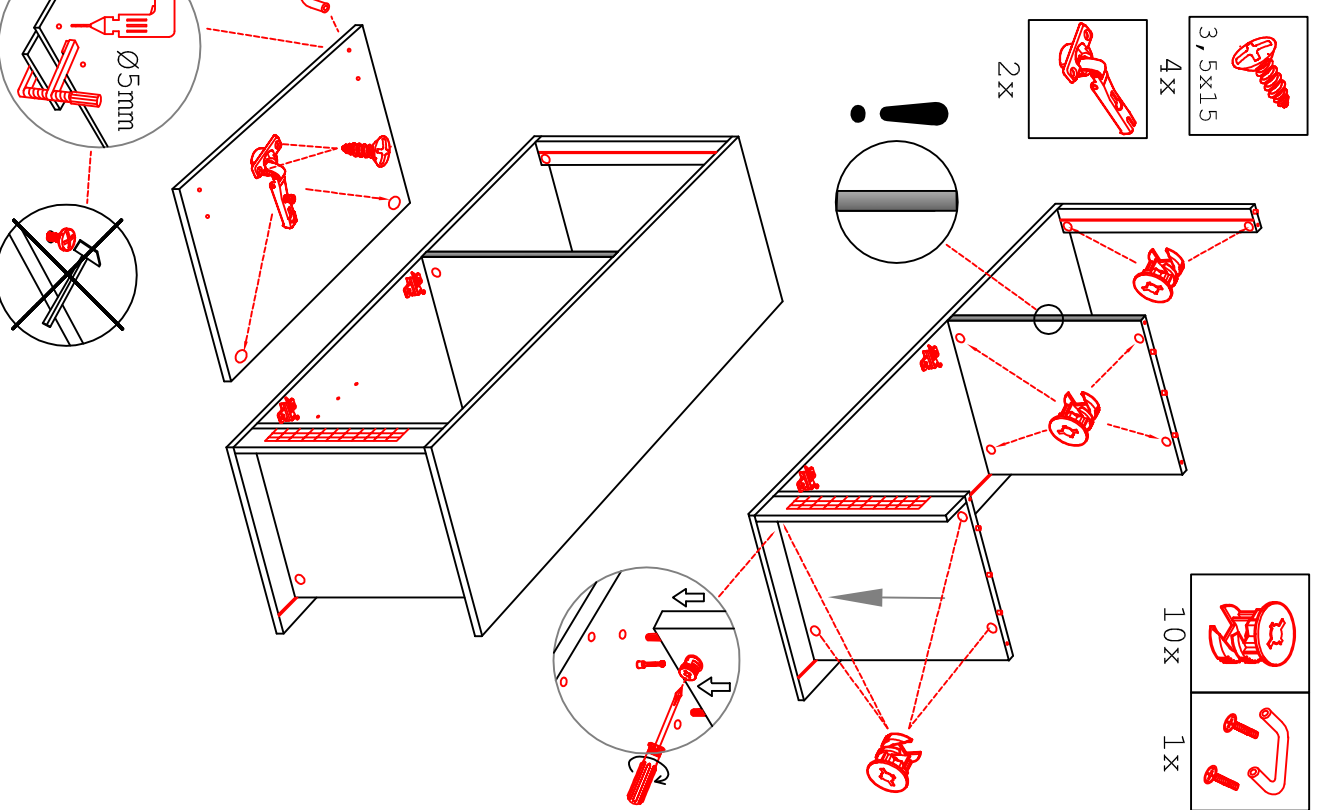
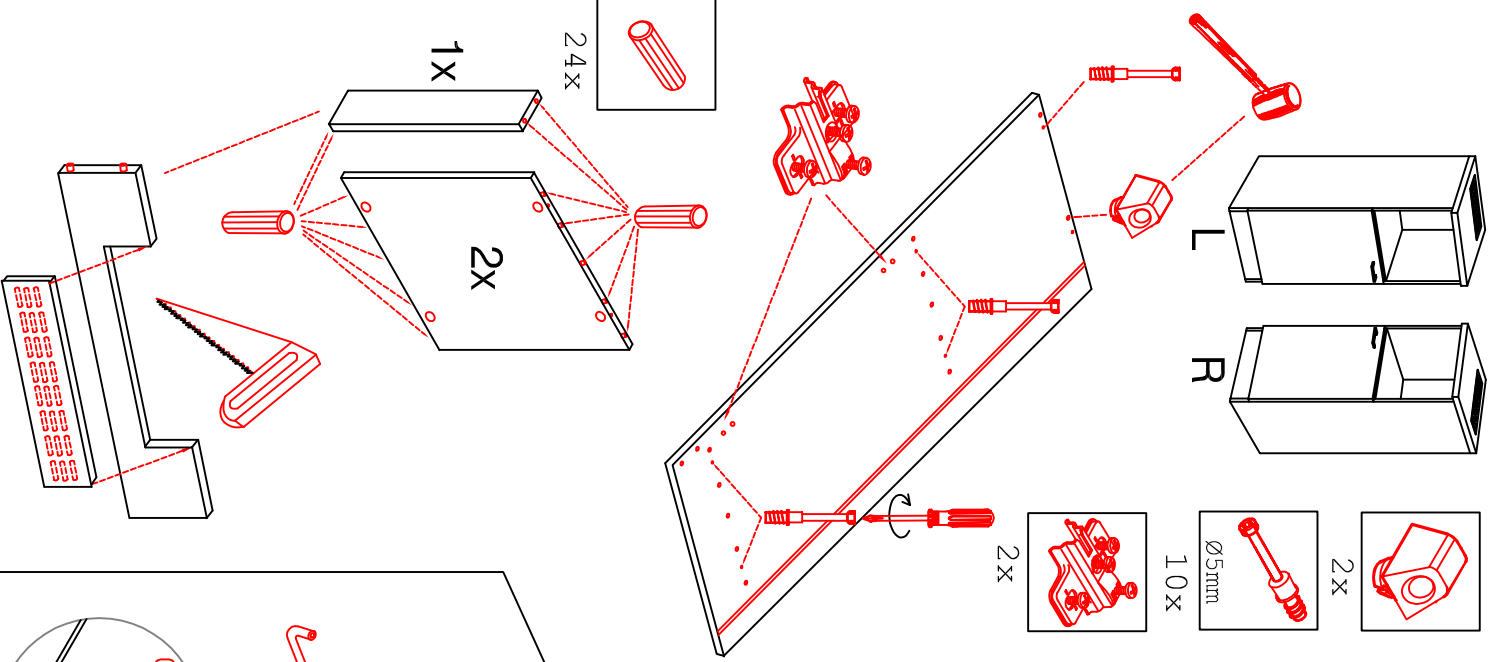


# DBK 1657 Varianto

Montageanleitung / Notice de montage / Assembly instruction

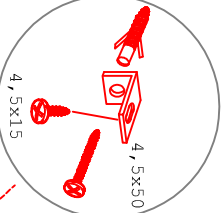


Wandbefestigung, Klipsicherung

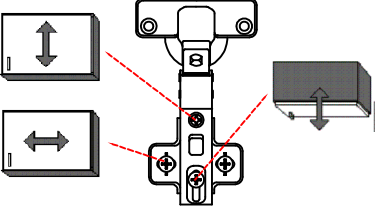
- 4, 5x15 1x
- Ø8mm 1x
- 4, 5x50 1x

**Klipsicherung !!!**

Schrank und Wand mittels Winkel verbinden (unter dem mittleren Boden)



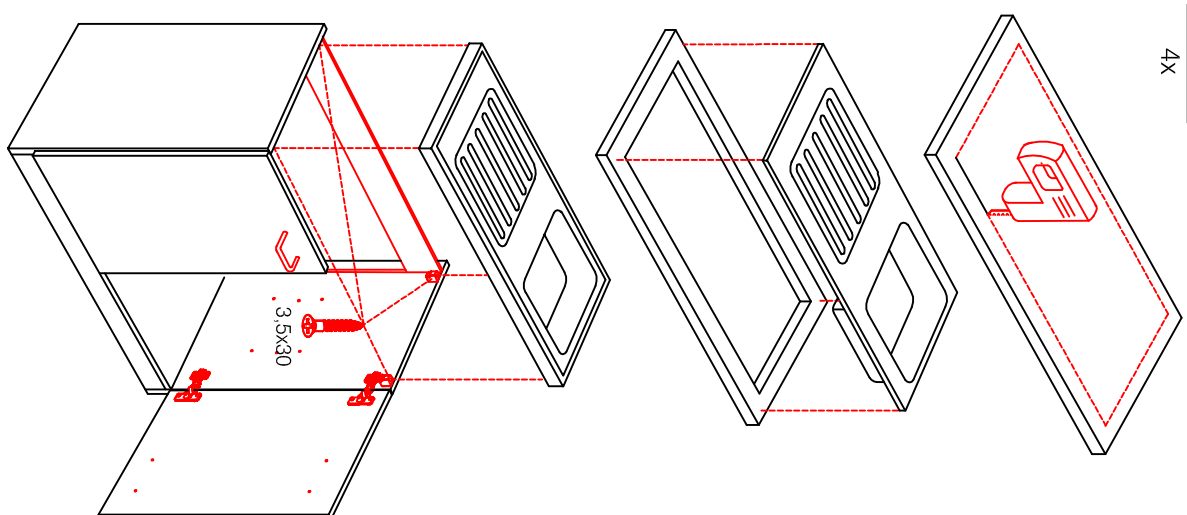
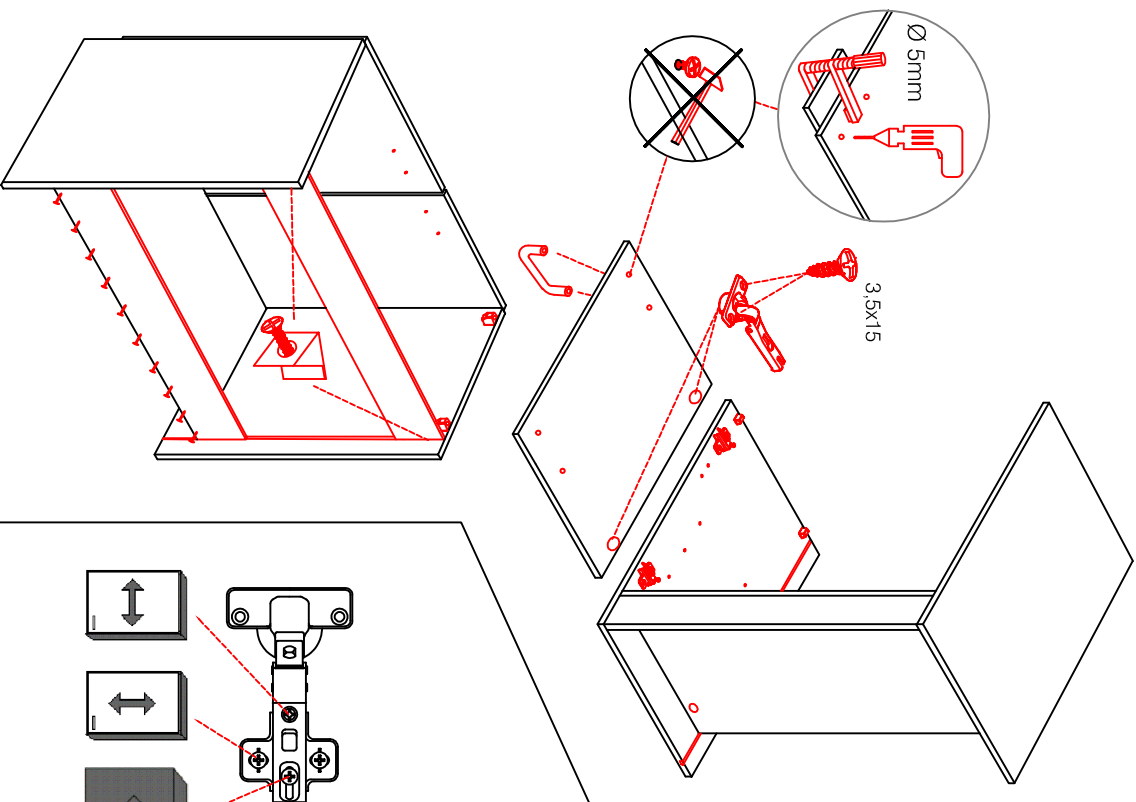
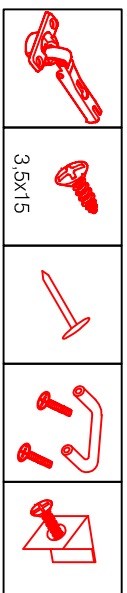
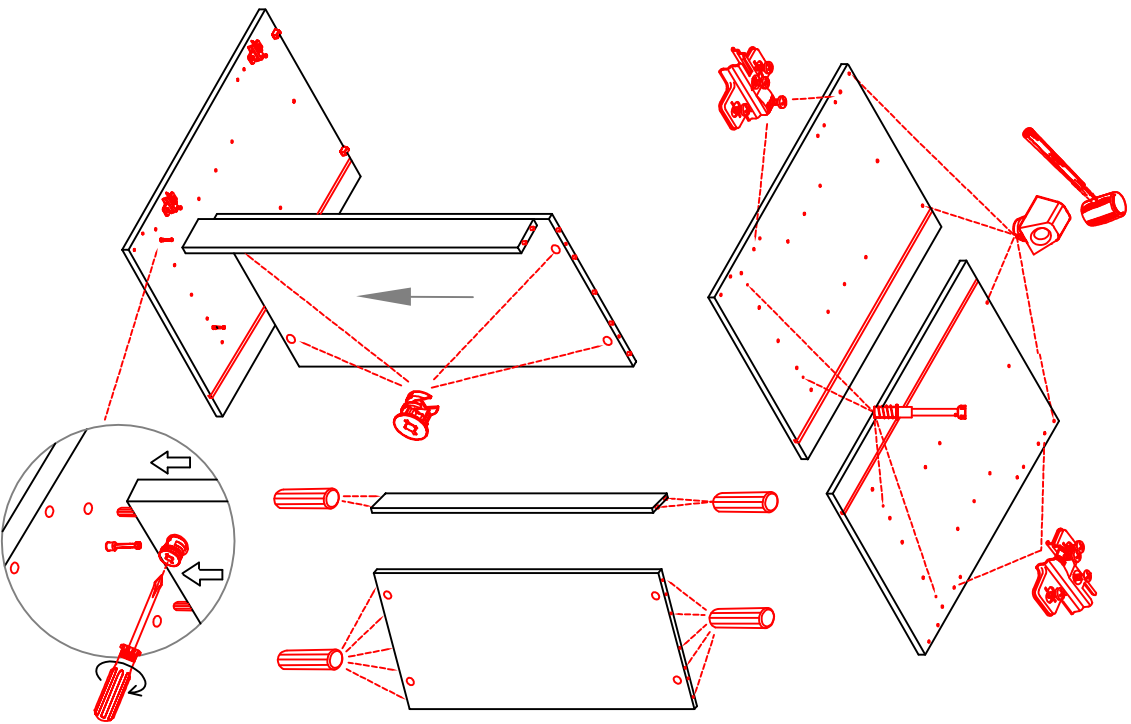
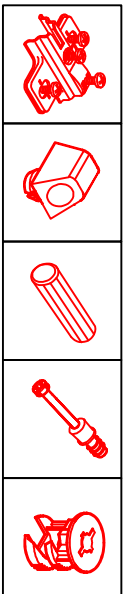
- 4x



# DSPU 100 / U 100-1

## Varianto

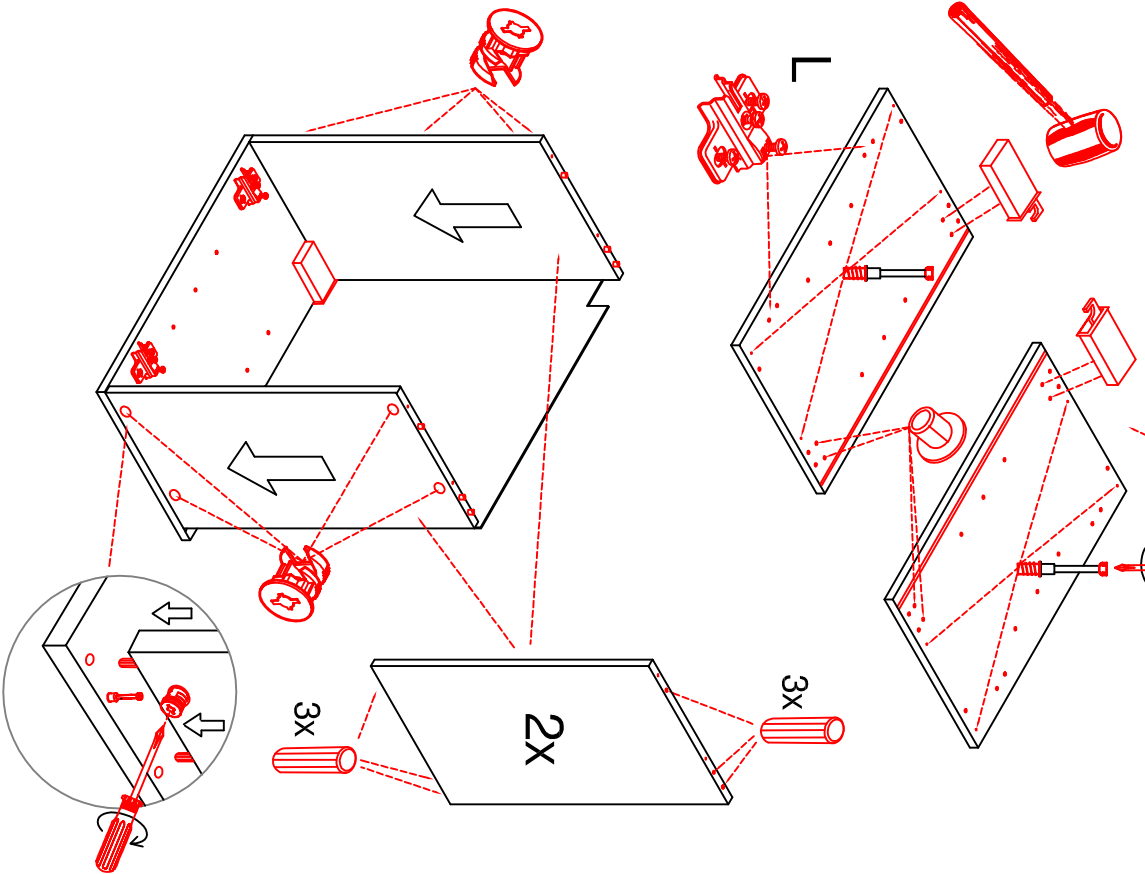
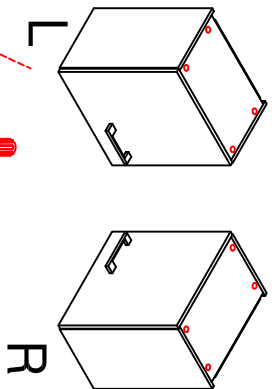
Montageanleitung / Notice de montage / Assembly instruction



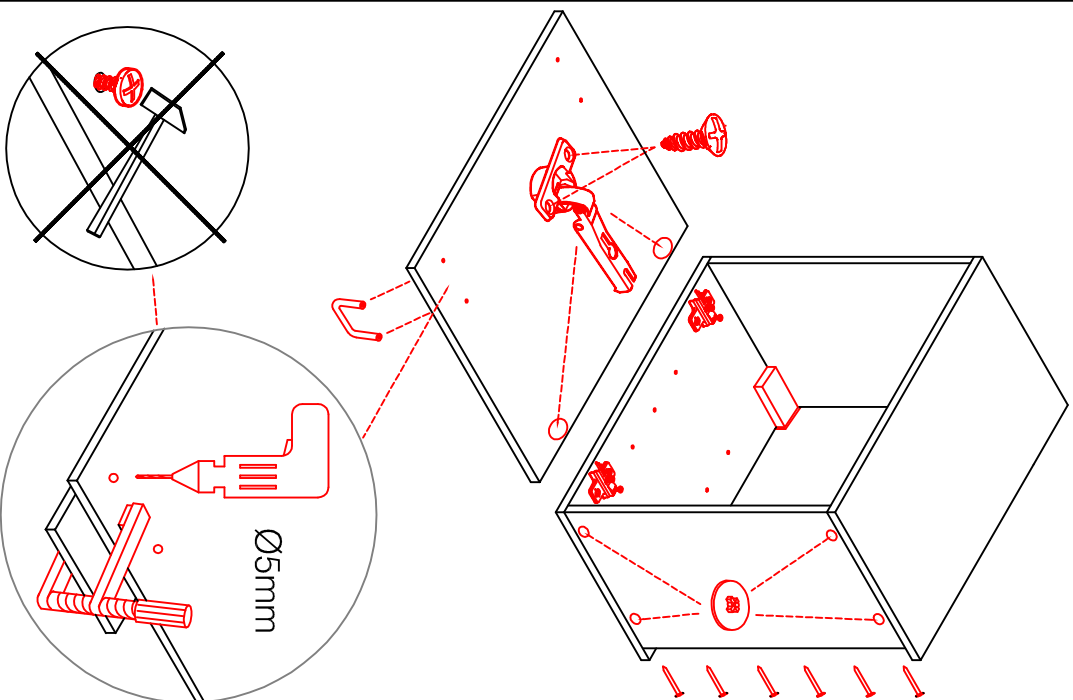
**H 30 / H 40 / H 50 / H 60 / KH 60-32 / HG 50 / HGH 50 / H 50-89 / H 60-89**

**Variante** Montageanleitung / Notice de montage / Assembly instruction

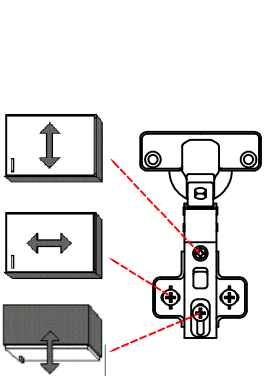
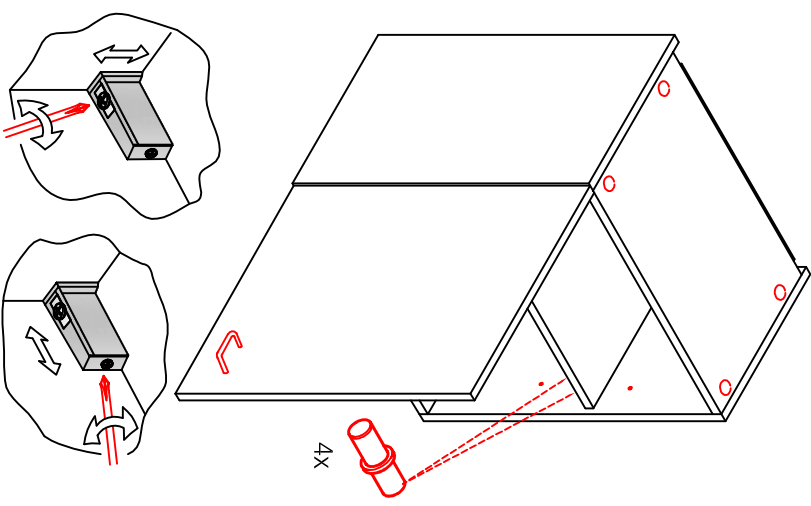
2x	2x	4x
8x	8x	12x
$\varnothing 5\text{mm}$		



4x	12x	2x	1x	4x
				3,5x15

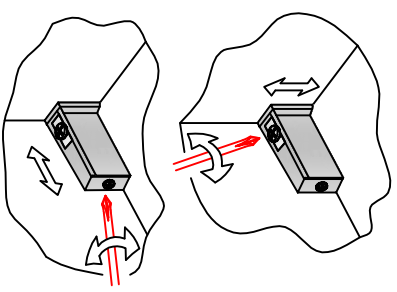
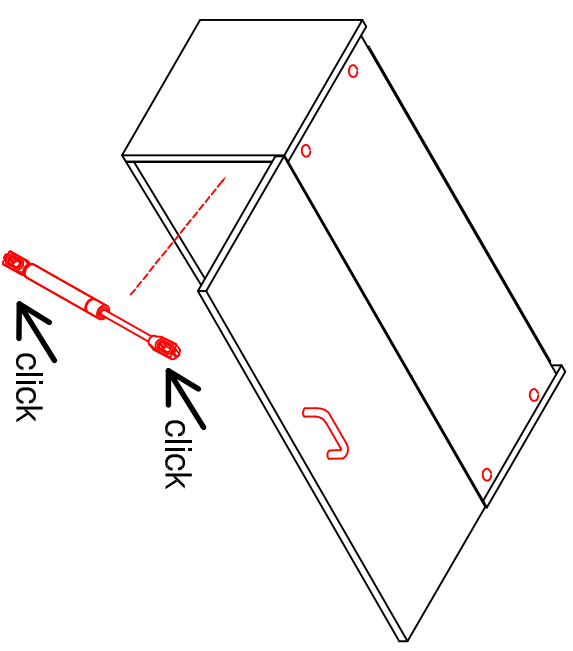
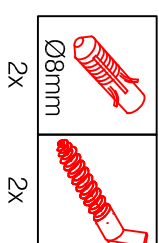
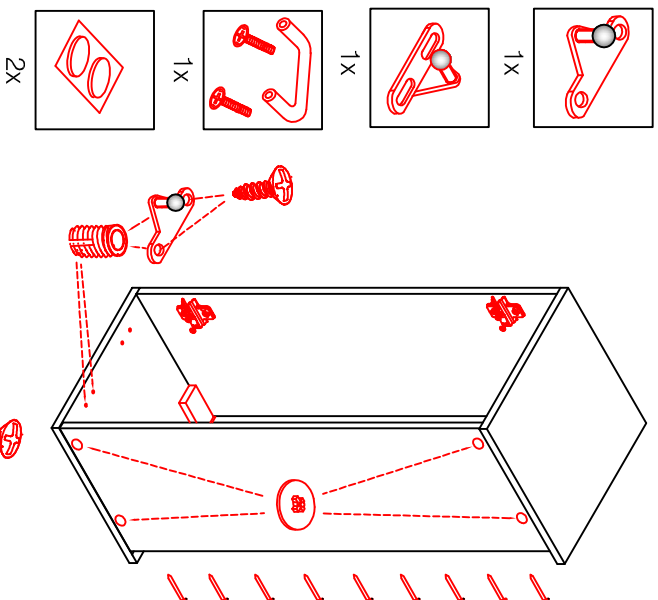
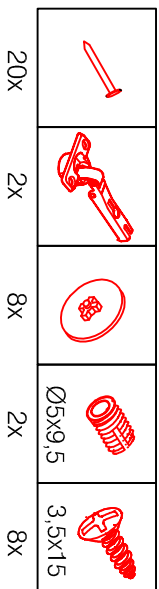
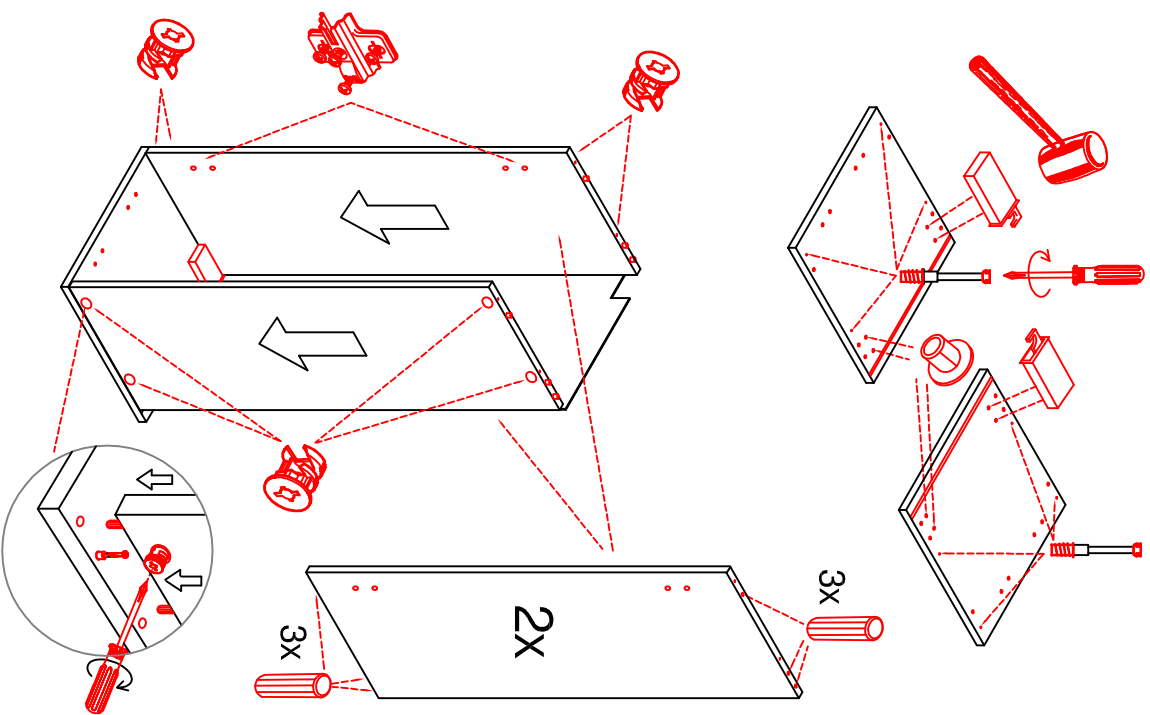
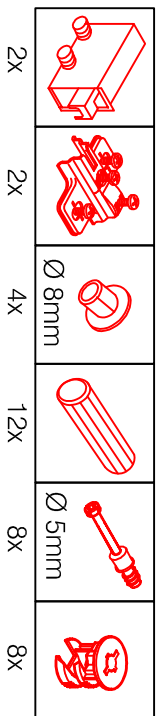


8x	2x	2x
		$\varnothing 8\text{mm}$



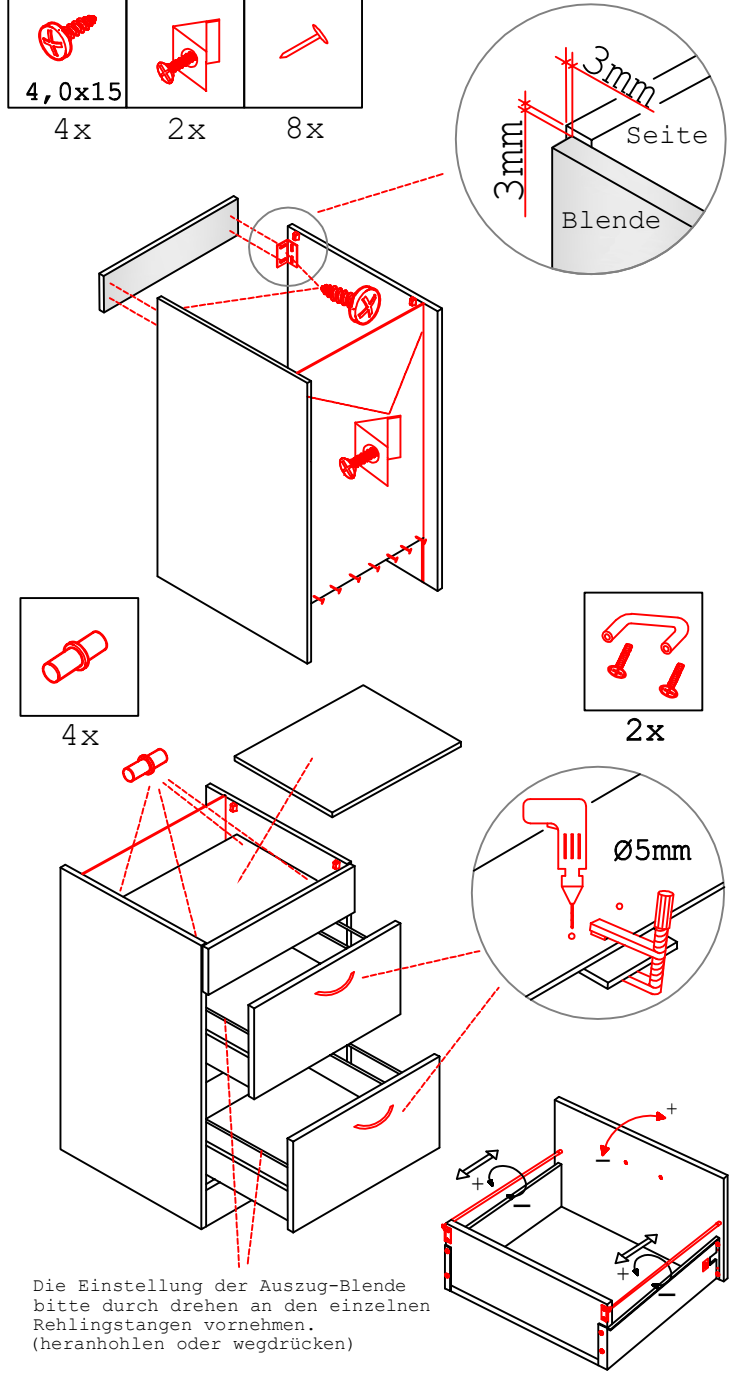
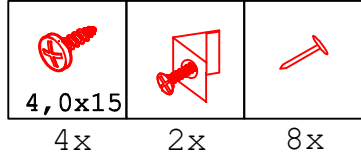
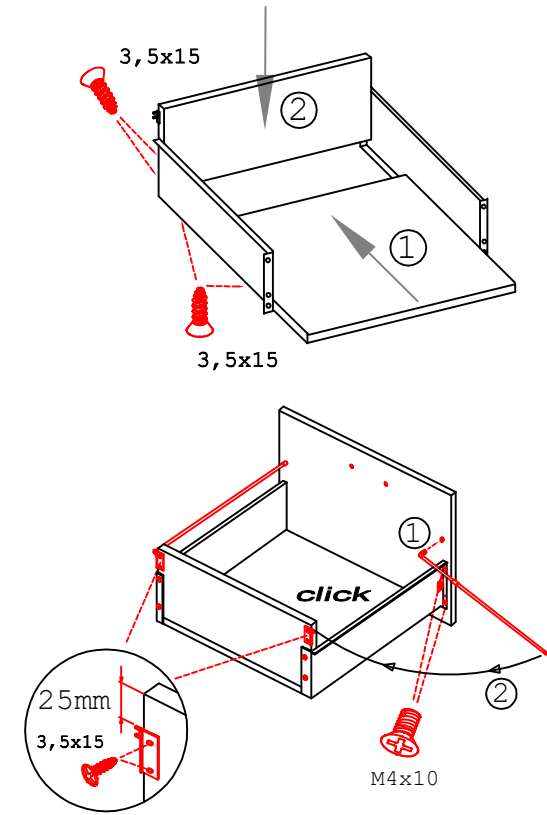
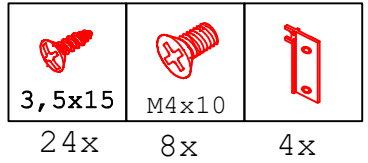
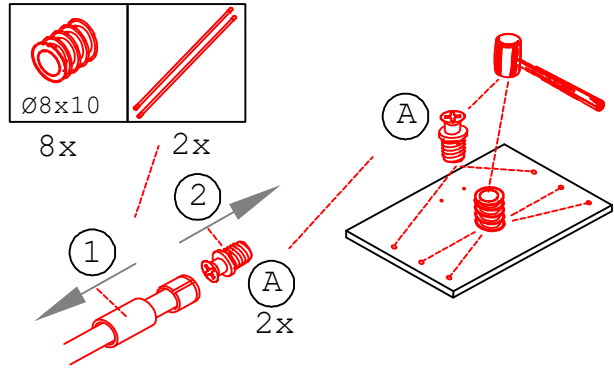
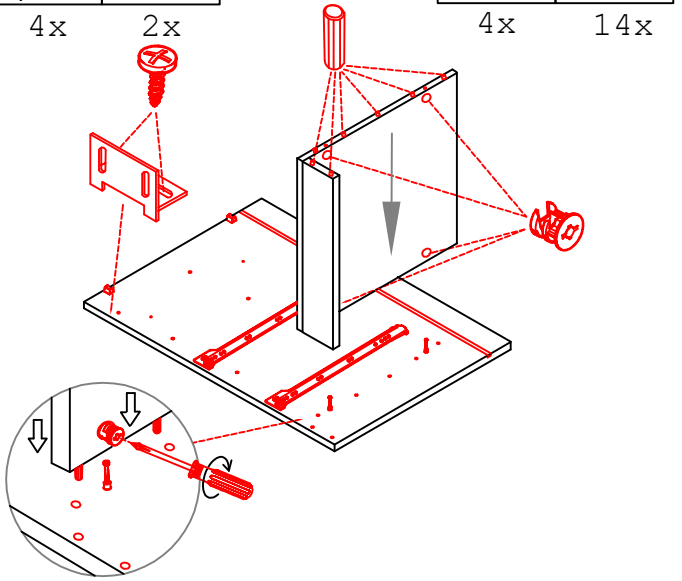
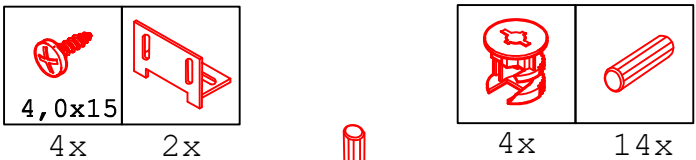
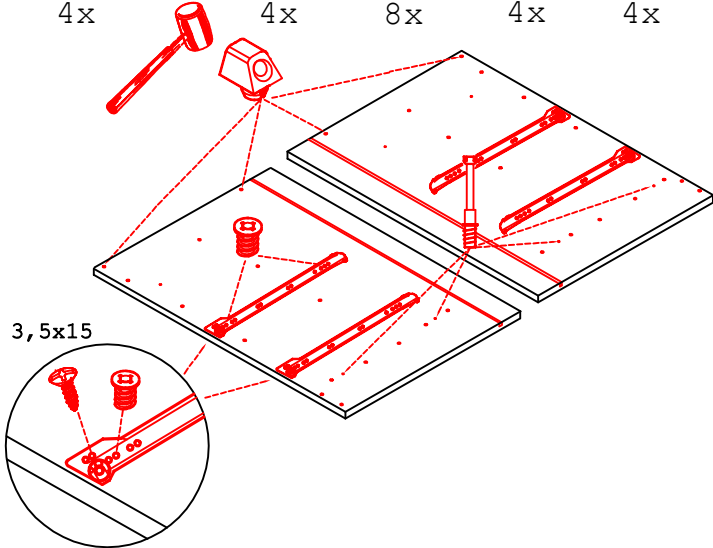
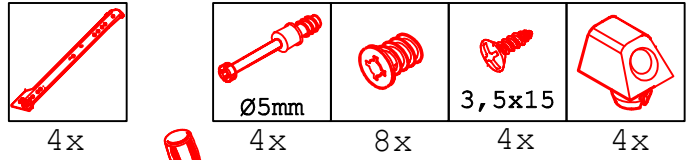
# KHW 50 / KHW 100 Variante

Montageanleitung / Notice de montage / Assembly instruction



# KSA 60 B Variante

## Montageanleitung / Notice de montage / Assembly instruction



Die Einstellung der Auszug-Blende bitte durch drehen an den einzelnen Reihlingstangen vornehmen. (heranholten oder wegdrücken)

# US 50 B / 60 B Variante (Blocktype)

Montageanleitung / Notice de montage / Assembly instruction

