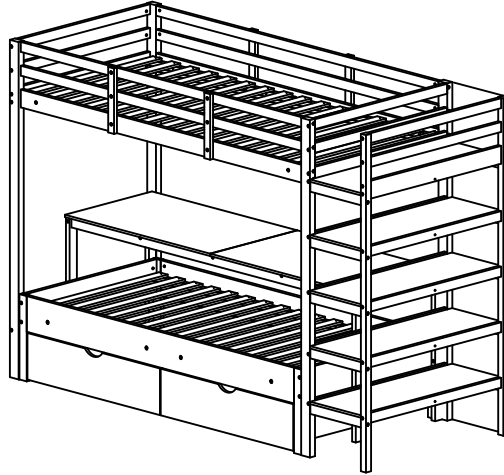


MONTAGEANLEITUNGEN

BETT

N634P209633W/N634P209634W/
N634P209636W/N634P209638W



Montageanleitung

WICHTIG! FÜR SPÄTERE BEZUGNAHME AUFBEWAHREN: SORGFÄLTIG LESEN

- Von einem Erwachsenen zu montieren. Die korrekte Montage muss vor Gebrauch von einem Erwachsenen geprüft werden
- Achtung! die Schrauben und kleinen Teile ausserhalb der Reichweite von Kindern lagern
- Vor Montagebeginn alle Teile identifizieren
- Ihren Artikel nicht benutzen, wenn eines seiner Bestandteile beschädigt ist oder fehlt
- Im Problemfall Ihren Kundendienst anrufen
- Stets die Herstelleranweisungen beachten
- Wartung: Mit einem weichen, trockenen Tuch reinigen. Bei größeren Flecken vorsichtig mit einem leicht feuchten, nicht scheuernden Schwamm abreiben
- Nicht auf dem Bett springen

WICHTIG - SORGFÄLTIG LESEN - FÜR SPÄTERE BEZUGNAHME AUFBEWAHREN

- EN 747-1-/2:2024
- **WARNHINWEIS:** Hochbetten und das obere Bett von Stockbetten sind aufgrund der Gefahr sturzbedingter Verletzungen für Kinder unter sechs Jahren nicht geeignet
- **WARNHINWEIS:** Bei unsachgemäßem Gebrauch kann bei Stockbetten und Hochbetten ernsthafte Gefahr von Verletzungen durch Strangulieren bestehen. An Stockbetten dürfen niemals Gegenstände befestigt oder aufgehängt werden, die nicht zur Verwendung mit dem betreffenden Bett bestimmt sind. Zu solchen Gegenständen zählen unter anderem Schnüre, Fäden, Bänder, Haken, Gürtel oder Taschen
- **WARNHINWEIS:** Kinder können zwischen dem Bett und einer Wand, einer Dachschräge, der Zimmerdecke, angrenzender Möbel (zum Beispiel Schränken) oder anderen Objekten eingeklemmt werden. Um der Gefahr schwerer Verletzungen vorzubeugen, darf der Abstand zwischen der oberen Absturzsicherung und den umgebenden Elementen 75 mm nicht überschreiten oder muss größer als 230mm sein
- **WARNHINWEIS:** Stockbett oder Hochbett nicht benutzen, wenn ein Teil des Aufbaus fehlt oder defekt ist
- Stets die Herstelleranweisungen beachten
- Das Zimmer muss ausreichend gelüftet werden, um die Luftfeuchtigkeit zu verringern und Schimmelbildung im Bett und rund um das Bett zu verhindern
- Alle Befestigungselemente müssen stets ordnungsgemäß festgezogen und regelmäßig überprüft und gegebenenfalls nachgezogen werden.
- Empfohlene Matratzengröße: 200*90cm/190*90cm
- Maximale dicke der matratze: 100mm
- Die Markierung am Produkt gibt die maximale Dicke der zu verwendenden Matratze an

Decobus Handel GmbH
Innungsstraße 9, 21244 Buchholz, Deutschland
SKU:N634P209633W/N634P209634W/
N634P209636W/N634P209638W
EN747-1-/2: 2024
FR-Epaisseur maximale du matelas: 100 mm
EN-Maximum thickness of mattress: 100mm
PT-Espessura máxima do colchão: 100mm
ES-Grosor máximo del colchon: 100 mm
DE-Maximale dicke der matratze: 100 mm
IT-Spessore massimo del materasso: 100 mm
NL-Maximum dikte van matras: 100 mm



WARNING!

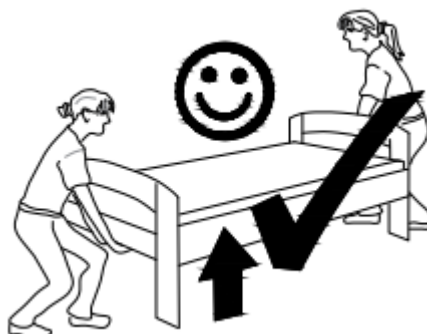
Matress maximum thickness marking
Hergestellt in China

- Dieses Hochbett ist nicht für Kinder unter sechs Jahren geeignet.
- Verwenden Sie auf der oberen Liege nur eine Matratze mit einer Länge von 200 * 90 cm Breite. Die untere Liege ist 190 * 90cm.
- Stellen Sie sicher, dass die Dicke von Matratze und Grundlage zusammen 10 cm nicht überschreitet und dass die Matratzenoberfläche mindestens 16 cm unter der Oberkante des Schutzgelanders liegt.

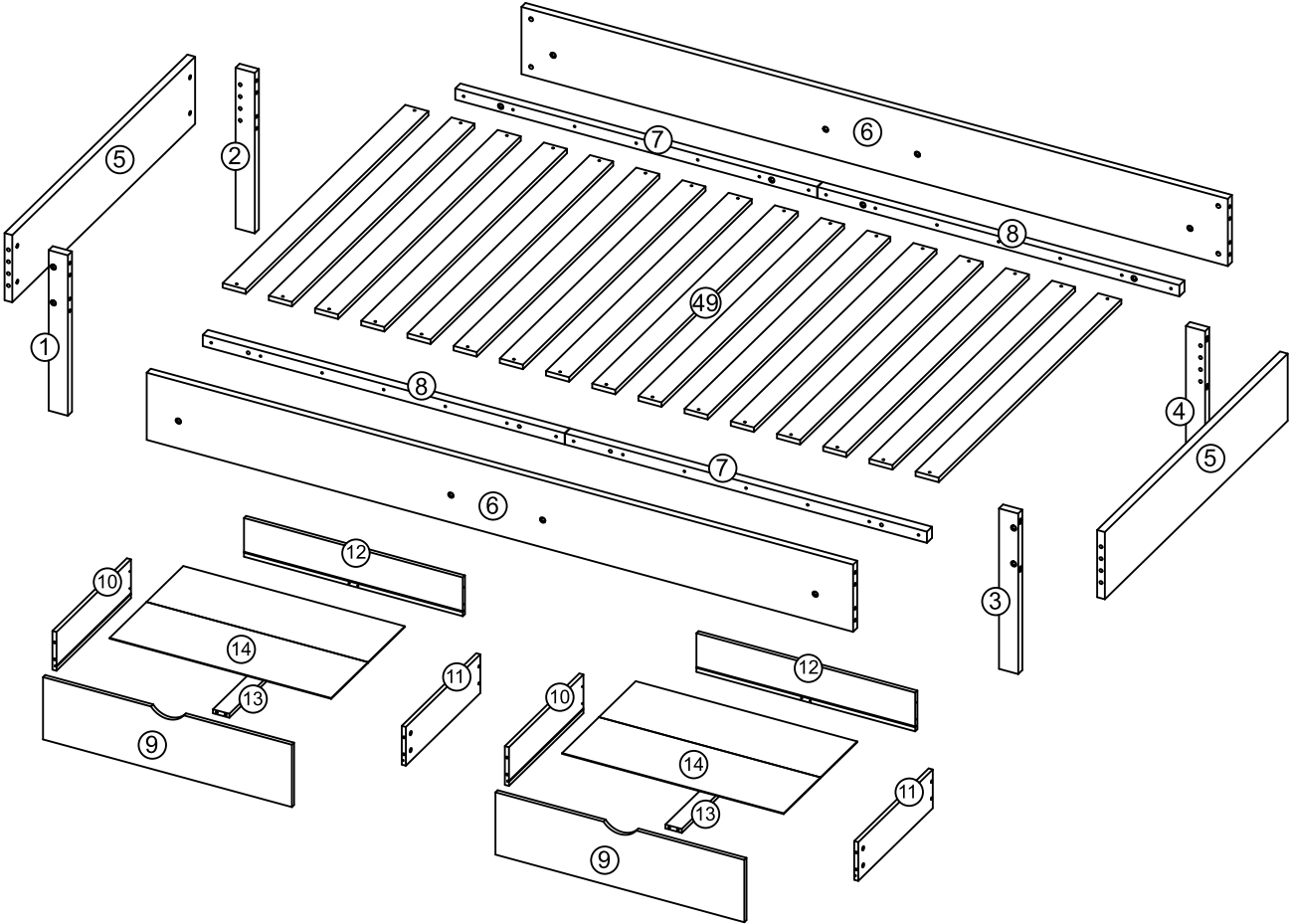


Deutsch WICHTIG ! ZUM SPÄTEREN NACHSCHLAGEN AUFBEWAHREN: SORGFÄLTIG LESEN

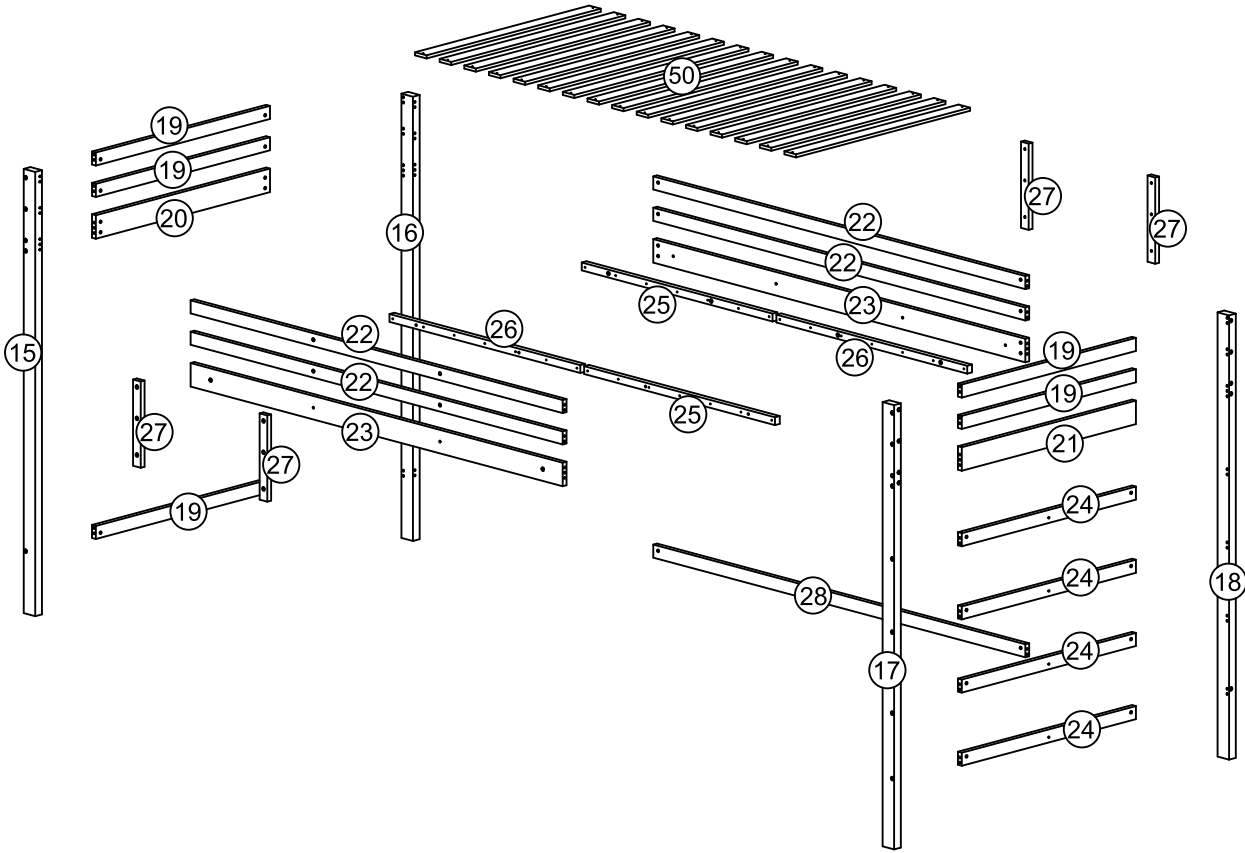
- Muss von einem Erwachsenen zusammengebaut werden. Der Zusammenbau muss vor dem Gebrauch von einem Erwachsenen überprüft werden
- **WARNUNG!** Bewahren Sie alle Schrauben, Kleinteile und Plastikbeutel außerhalb der Reichweite von Kindern auf
- Kennzeichnen Sie vor dem Zusammenbau alle Teile richtig
- Benutzen Sie Ihren Artikel niemals, wenn Teile gebrochen sind oder fehlen
- Sollten Probleme auftreten, wenden Sie sich bitte an unseren Kundendienst
- Die Anweisungen des Herstellers sind stets zu befolgen
- Pflege: Mit einem weichen, trockenen Tuch reinigen. Bei größeren Flecken vorsichtig mit einem leicht feuchten, nicht scheuernden Schwamm abreiben. nicht scheuernden Schwamm
- Vermeiden Sie die Gefahr eines Brandes, indem Sie die Möbel nicht in der Nähe von Zündquellen oder heißen Gegenständen aufstellen
- Nicht auf das Bett springen



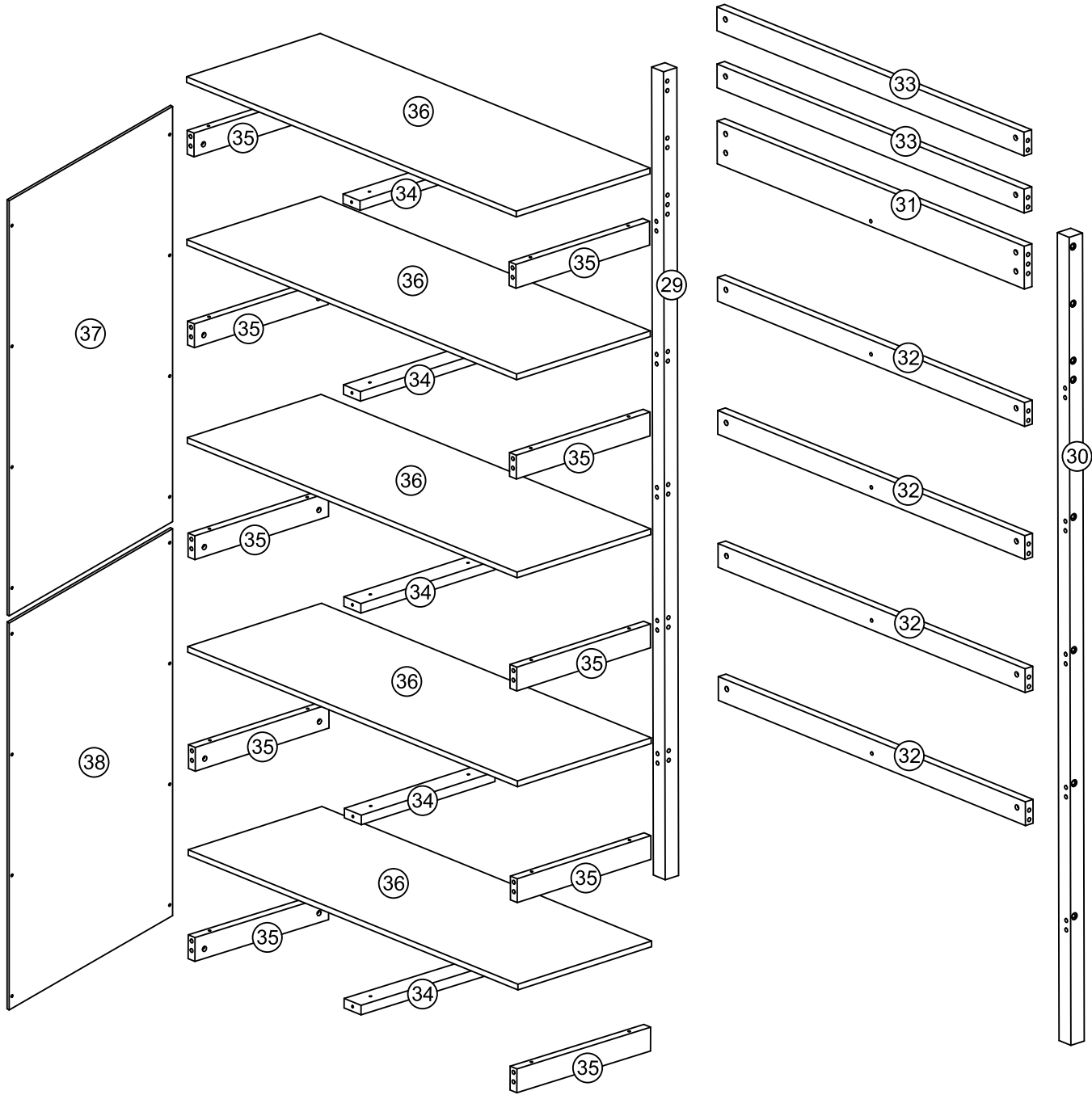
Exploded Views Part 1



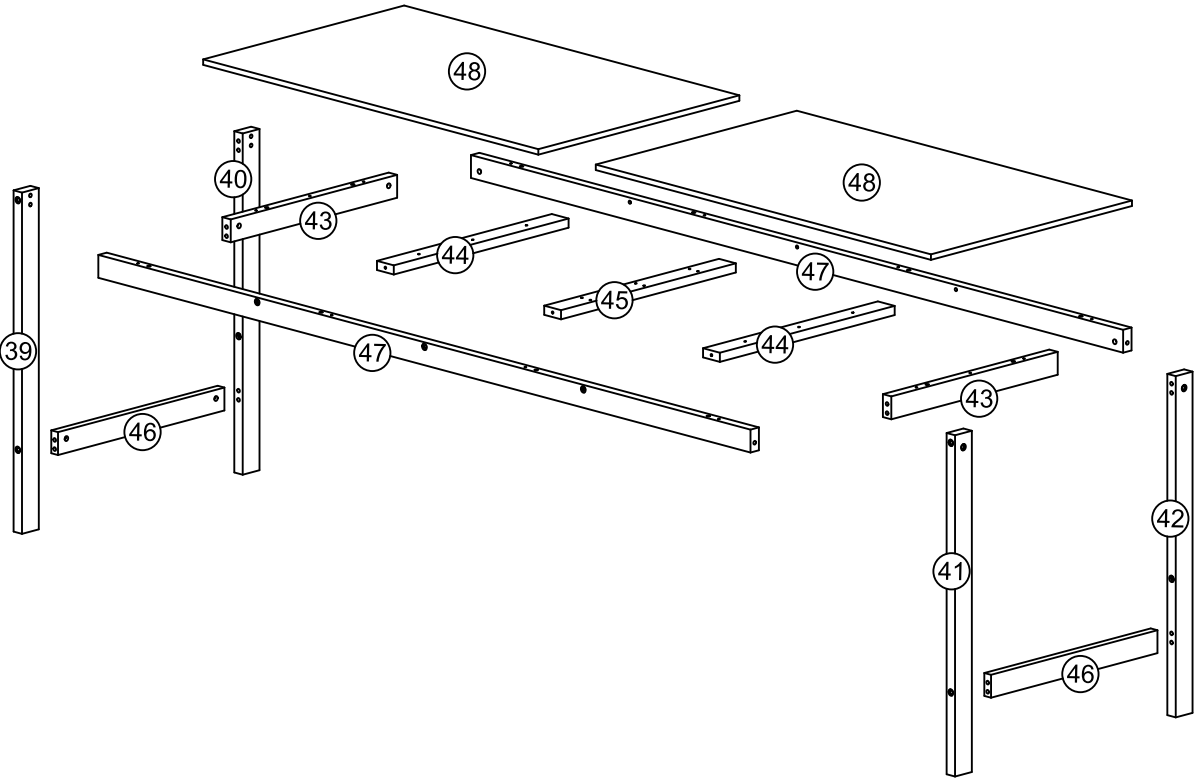
Exploded Views Part 2







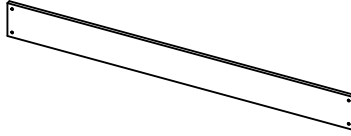

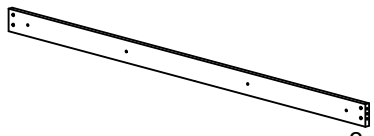
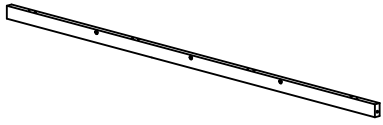



Exploded Views Part 3



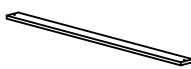
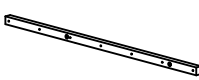
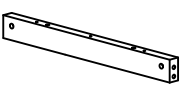
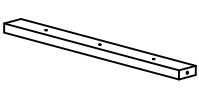
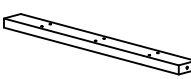

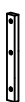





Exploded Views Part 4

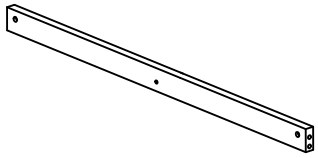
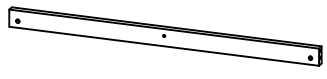

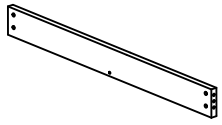
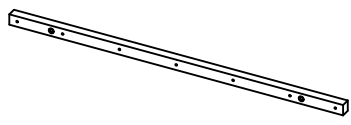
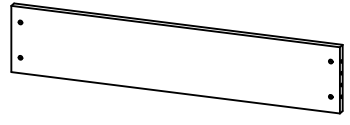


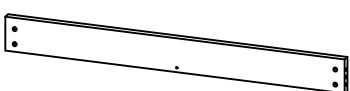




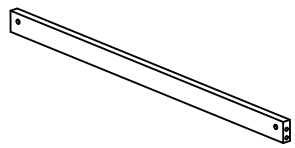
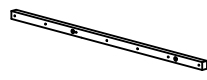
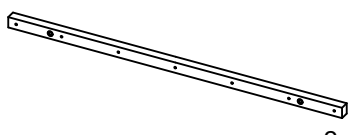


N634P209633W

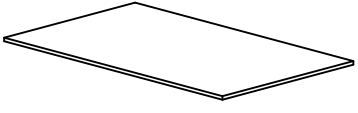


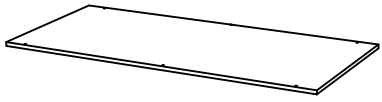
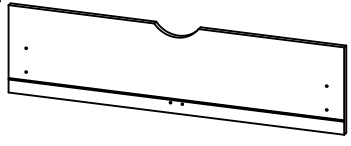
<p>15</p>  <p>1pc</p>	<p>16</p>  <p>1pc</p>	<p>17</p>  <p>1pc</p>
<p>18</p>  <p>1pc</p>	<p>6</p>  <p>2pcs</p>	<p>22</p>  <p>4pcs</p>
<p>23</p>  <p>2pcs</p>	<p>47</p>  <p>2pcs</p>	<p>28</p>  <p>1pc</p>
<p>29</p>  <p>1pc</p>	<p>30</p>  <p>1pc</p>	

N634P209634W

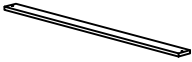
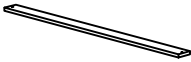

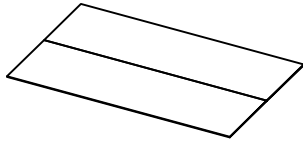
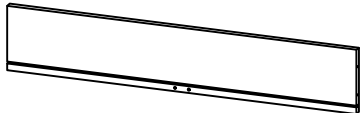

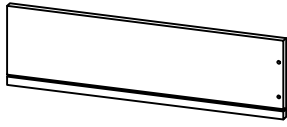
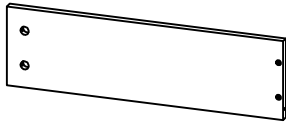
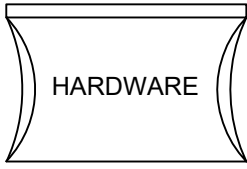
<p>49</p>  <p>12pcs</p>	<p>25</p>  <p>2pcs</p>	<p>43</p>  <p>2pcs</p>
<p>44</p>  <p>2pcs</p>	<p>45</p>  <p>1pc</p>	<p>46</p>  <p>2pcs</p>
<p>27</p>  <p>4pcs</p>	<p>35</p>  <p>10pcs</p>	<p>1</p>  <p>1pc</p>
<p>2</p>  <p>1pc</p>	<p>3</p>  <p>1pc</p>	<p>4</p>  <p>1pc</p>

<p>32</p>  <p>4pcs</p>	<p>24</p>  <p>4pcs</p>	<p>34</p>  <p>4pcs</p>
<p>31</p>  <p>1pc</p>	<p>7</p>  <p>2pcs</p>	<p>5</p>  <p>2pcs</p>
<p>19</p>  <p>5pcs</p>	<p>20</p>  <p>1pc</p>	<p>21</p>  <p>1pc</p>
<p>39</p>  <p>1pc</p>	<p>40</p>  <p>1pc</p>	<p>41</p>  <p>1pc</p>
<p>42</p>  <p>1pc</p>	<p>33</p>  <p>2pcs</p>	<p>26</p>  <p>2pcs</p>
<p>8</p>  <p>2pcs</p>		






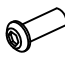






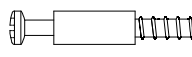
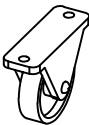





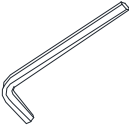
N634P209636W

<p>48</p>  <p>2pcs</p>	<p>37</p>  <p>1pc</p>	<p>38</p>  <p>1pc</p>
<p>36</p>  <p>3pcs</p>	<p>9</p>  <p>2pcs</p>	

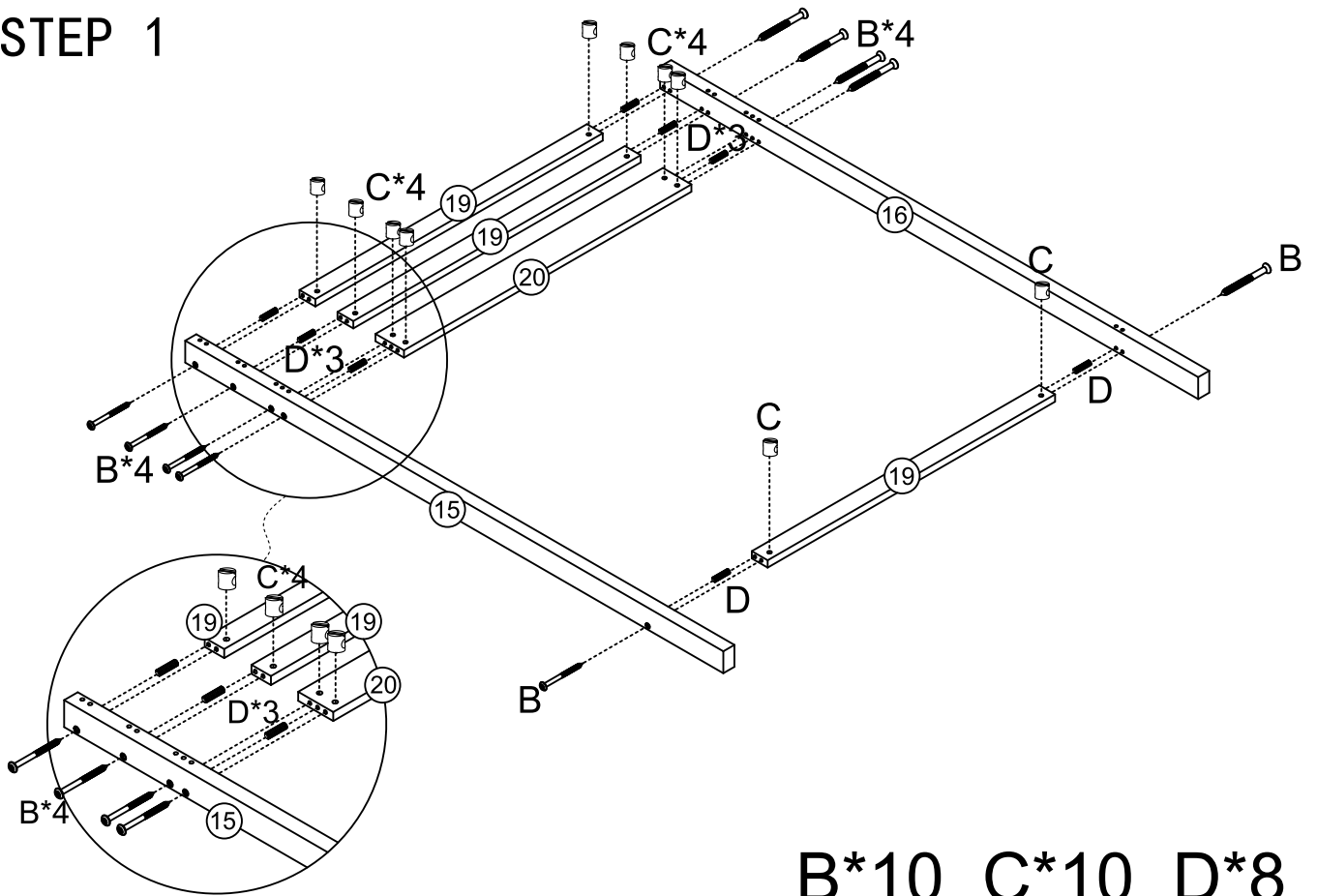
N634P209638W

<p>50</p>  <p>16pcs</p>	<p>49</p>  <p>4pcs</p>	<p>36</p>  <p>2pcs</p>
<p>14</p>  <p>2pcs</p>	<p>12</p>  <p>2pcs</p>	<p>13</p>  <p>2pcs</p>
<p>10</p>  <p>2pcs</p>	<p>11</p>  <p>2pcs</p>	 <p>HARDWARE</p>

Hardware List

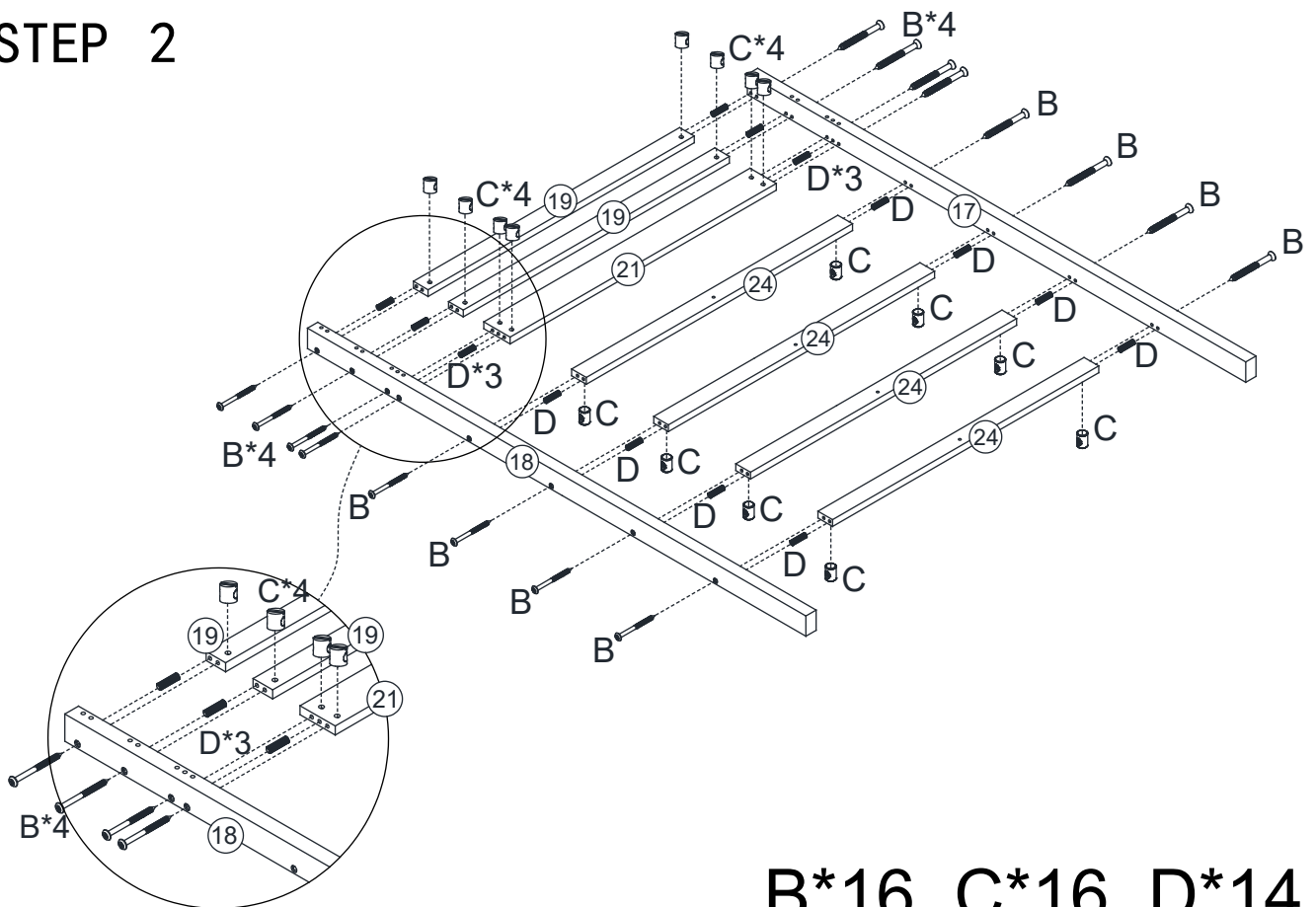
<p>A</p>  <p>M6*100 28pcs</p>	<p>B</p>  <p>M6*70 56pcs</p>	<p>C</p>  <p>Ø10*13 108pcs</p>	<p>D</p>  <p>Ø8*30 110pcs</p>
<p>E</p>  <p>M6*35 12pcs</p>	<p>F</p>  <p>M6*18 16pcs</p>	<p>G</p>  <p>Ø4*35 136pcs</p>	<p>H</p>  <p>M6*50 4pcs</p>
<p>I</p>  <p>Ø6*50 16pcs</p>	<p>J</p>  <p>Ø4*25 22pcs</p>	<p>K</p>  <p>Ø4*20 16pcs</p>	<p>L</p>  <p>Ø15 × 11mm 12pcs</p>
<p>M</p>  <p>Ø7*40 12pcs</p>	<p>N</p>  <p>H30 8pcs</p>	<p>O</p>  <p>Ø3.5*12 16pcs</p>	<p>P</p>  <p>Ø6*90 16pcs</p>
<p>Q</p>  <p>Ø4*50 36pcs</p>	<p>R</p>  <p>M6*60 8pcs</p>	<p>S</p>  <p>Dies ist der Lochpositionsaufkleber für die Schraube. Sie können wählen, ob Sie ihn aufkleben. 100pcs</p>	<p>T</p>  <p>1pc</p>

STEP 1



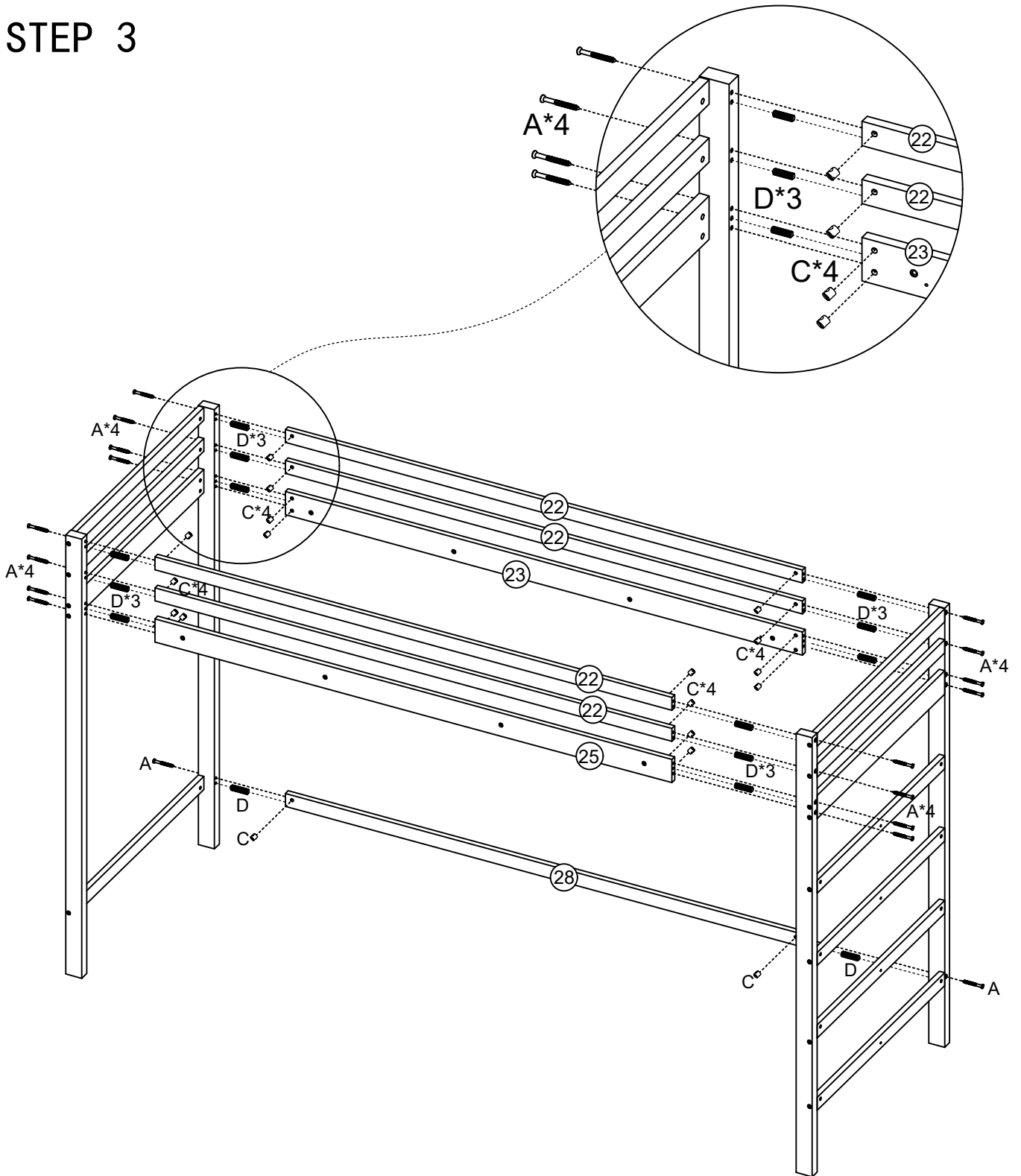
B*10 C*10 D*8

STEP 2



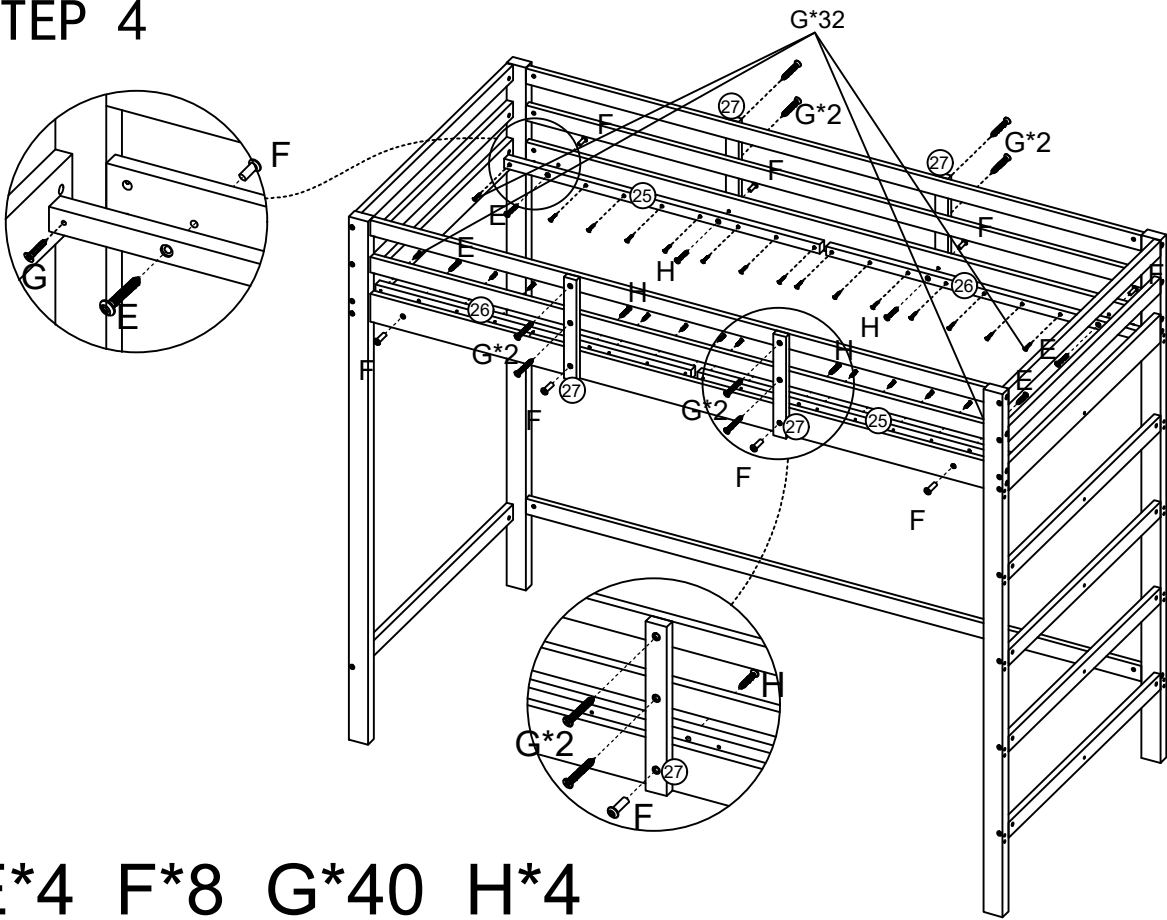
B*16 C*16 D*14

STEP 3



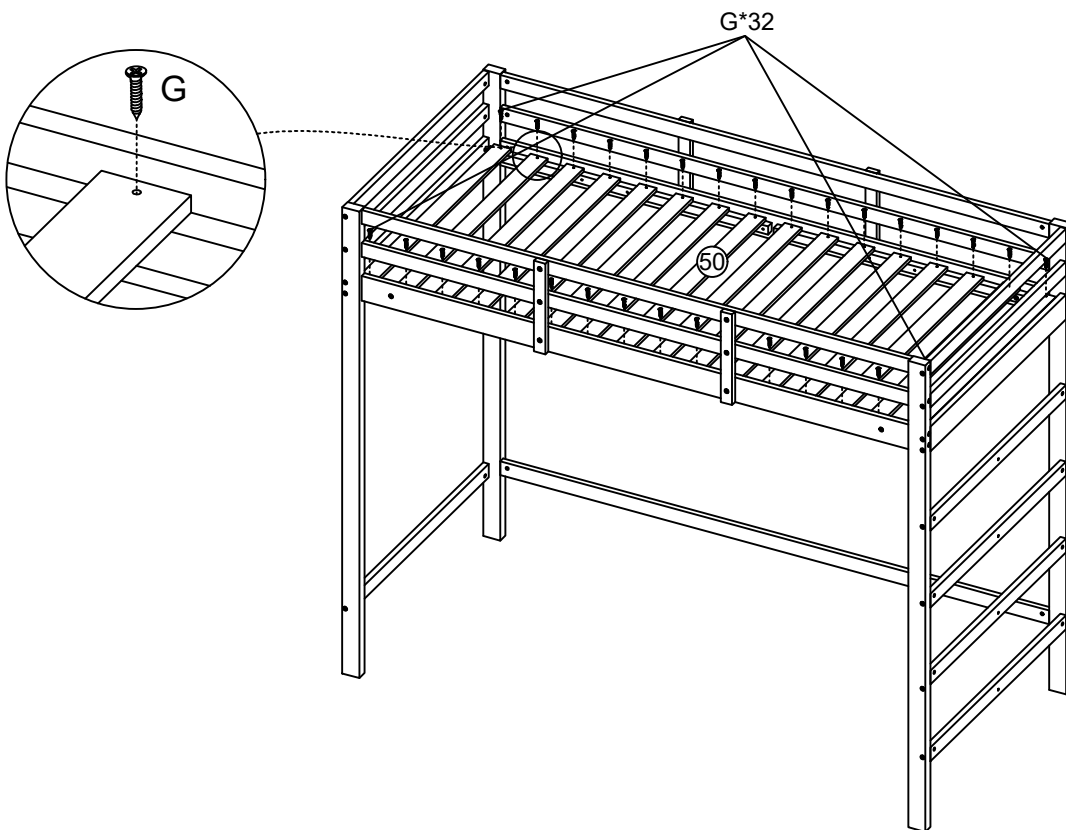
A*18 C*18 D*14

STEP 4



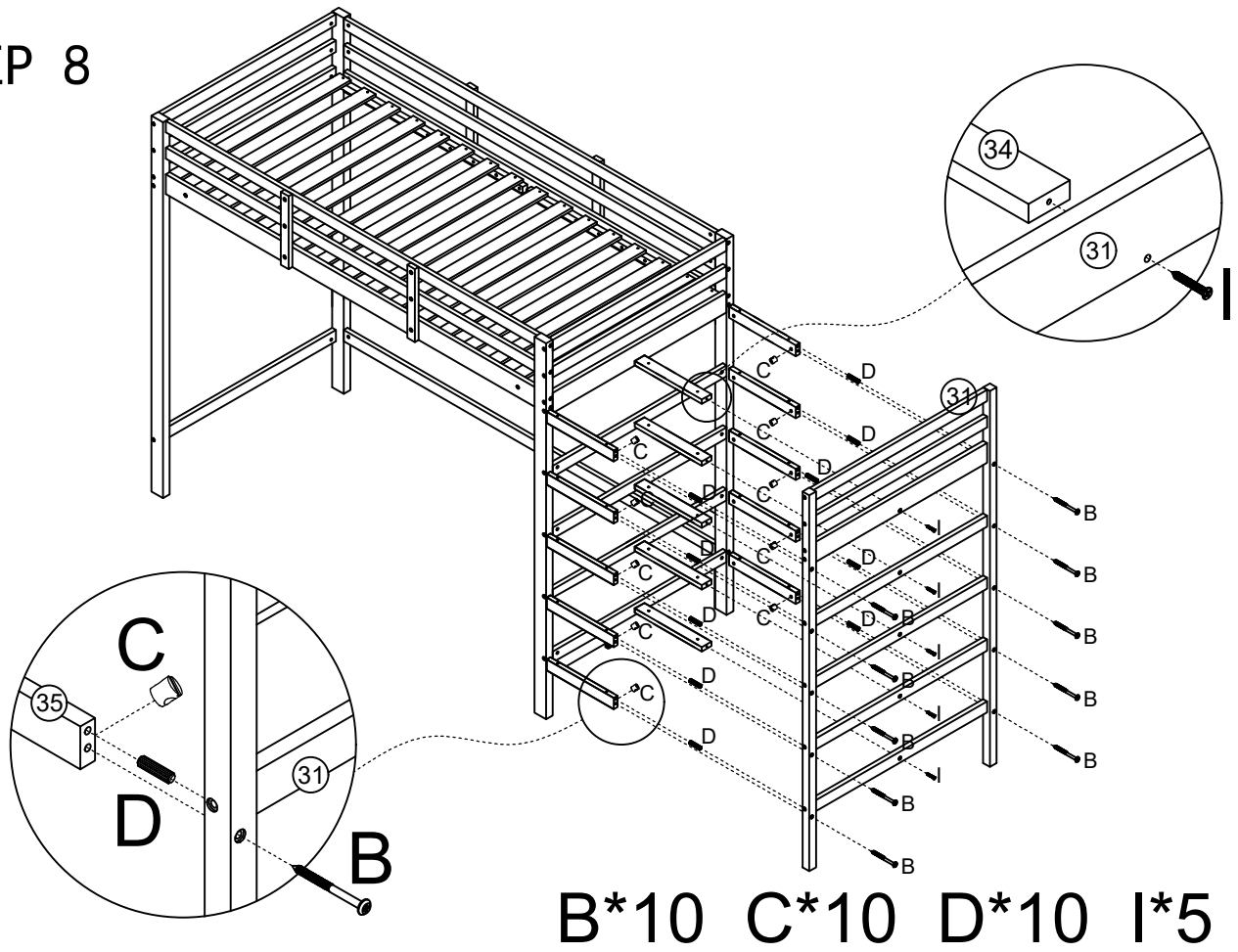
E*4 F*8 G*40 H*4

STEP 5

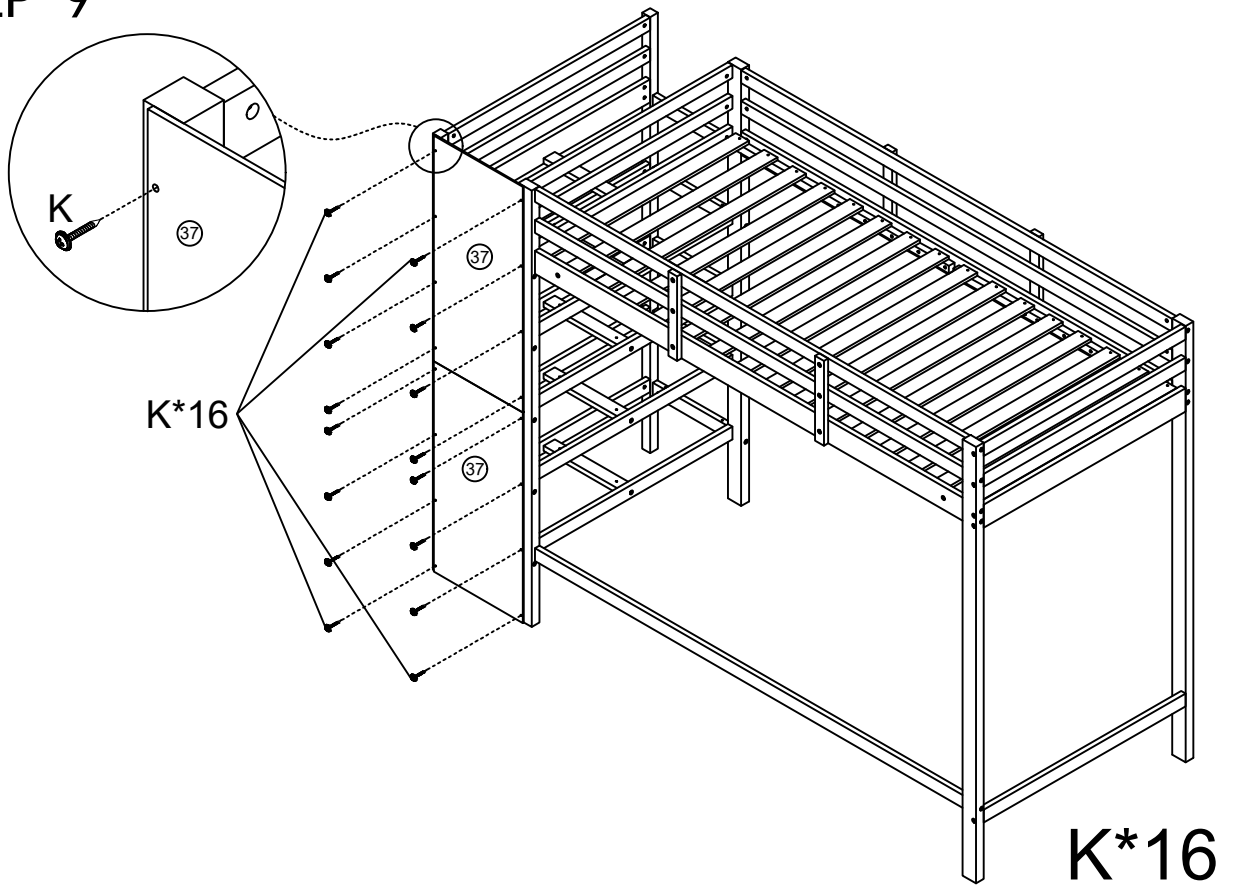


G*32

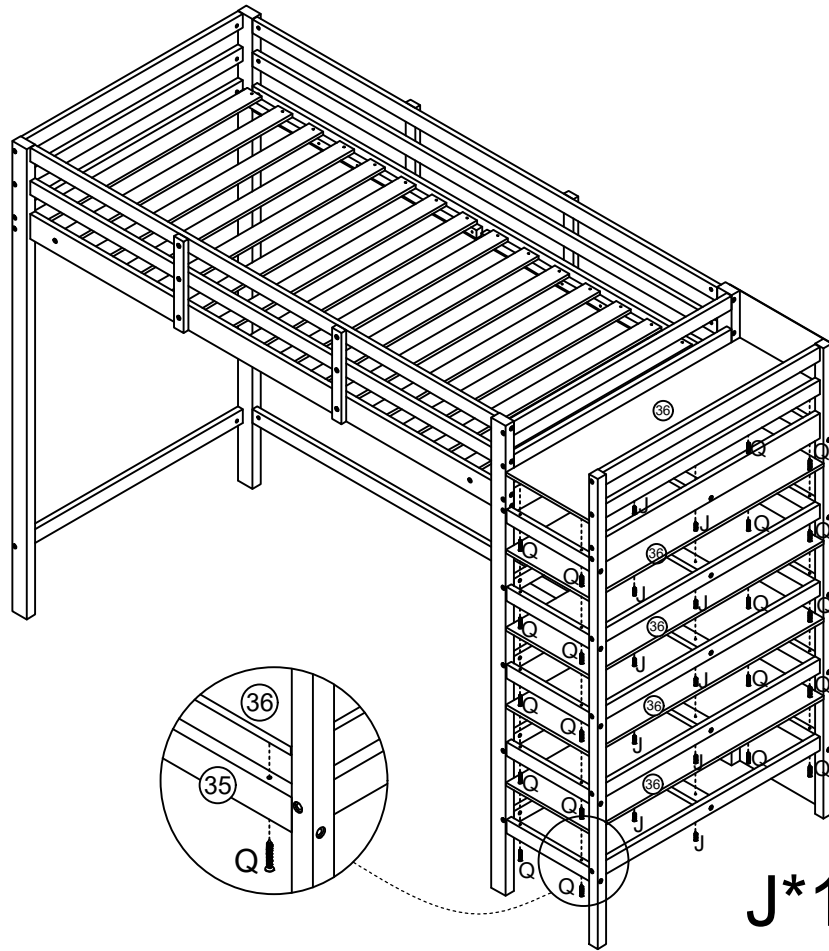
STEP 8



STEP 9

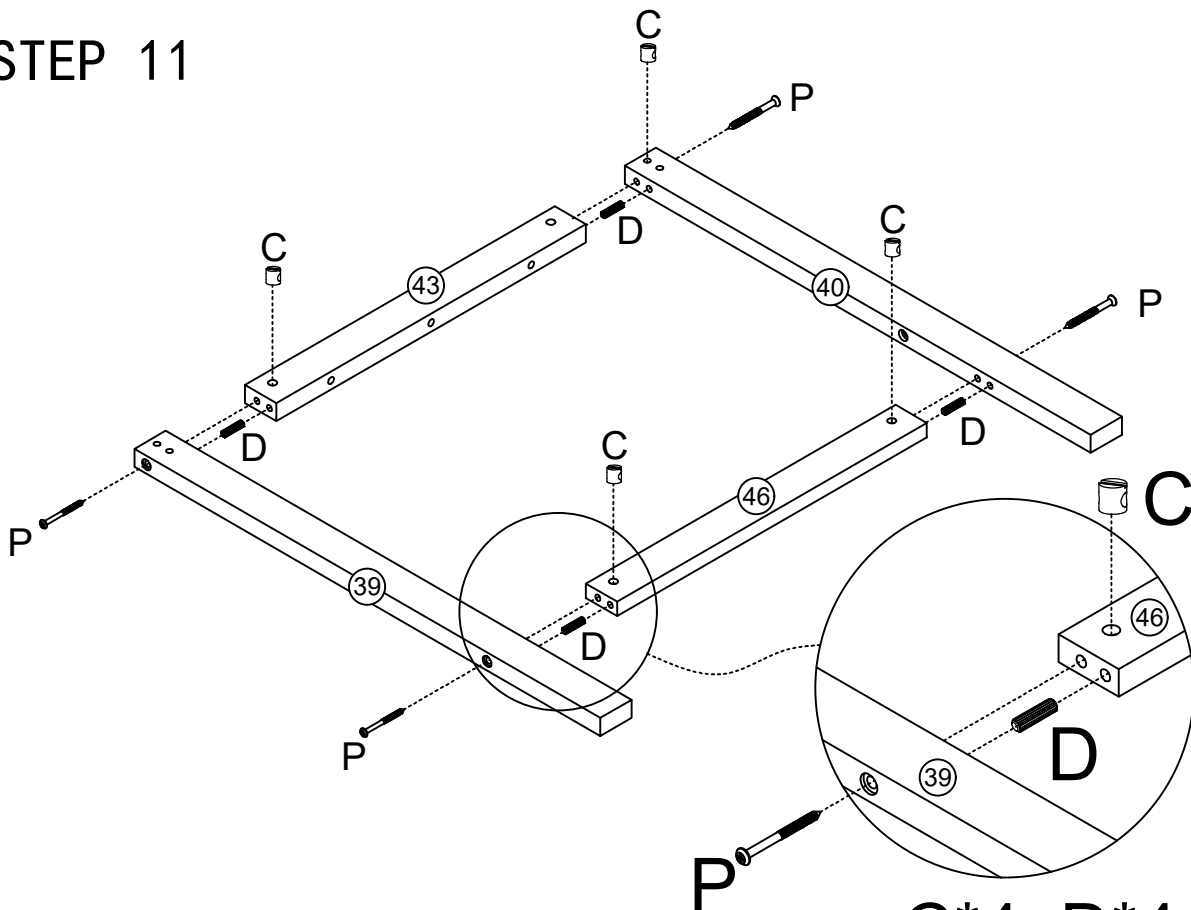


STEP 10



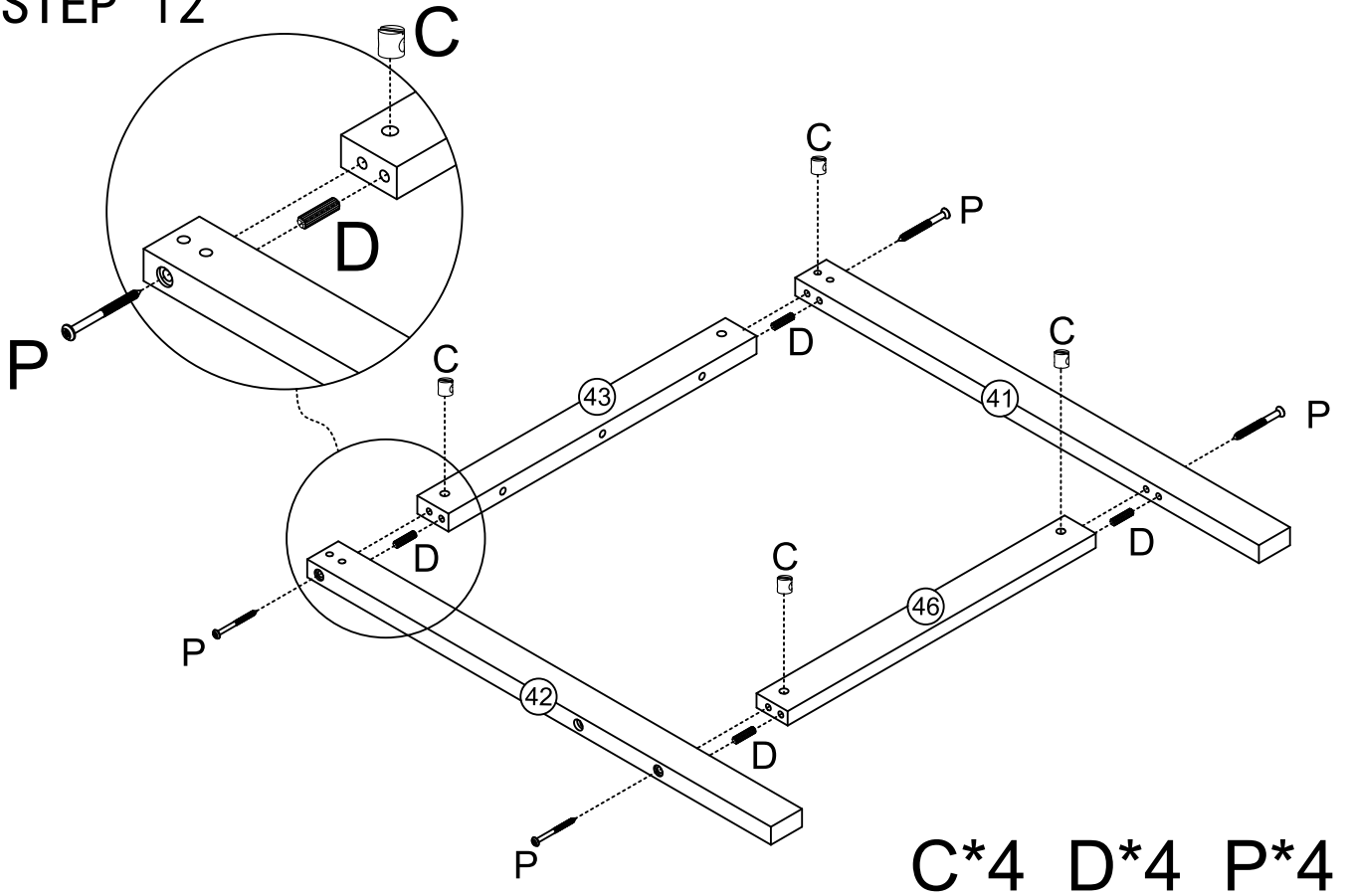
J*10 Q*20

STEP 11

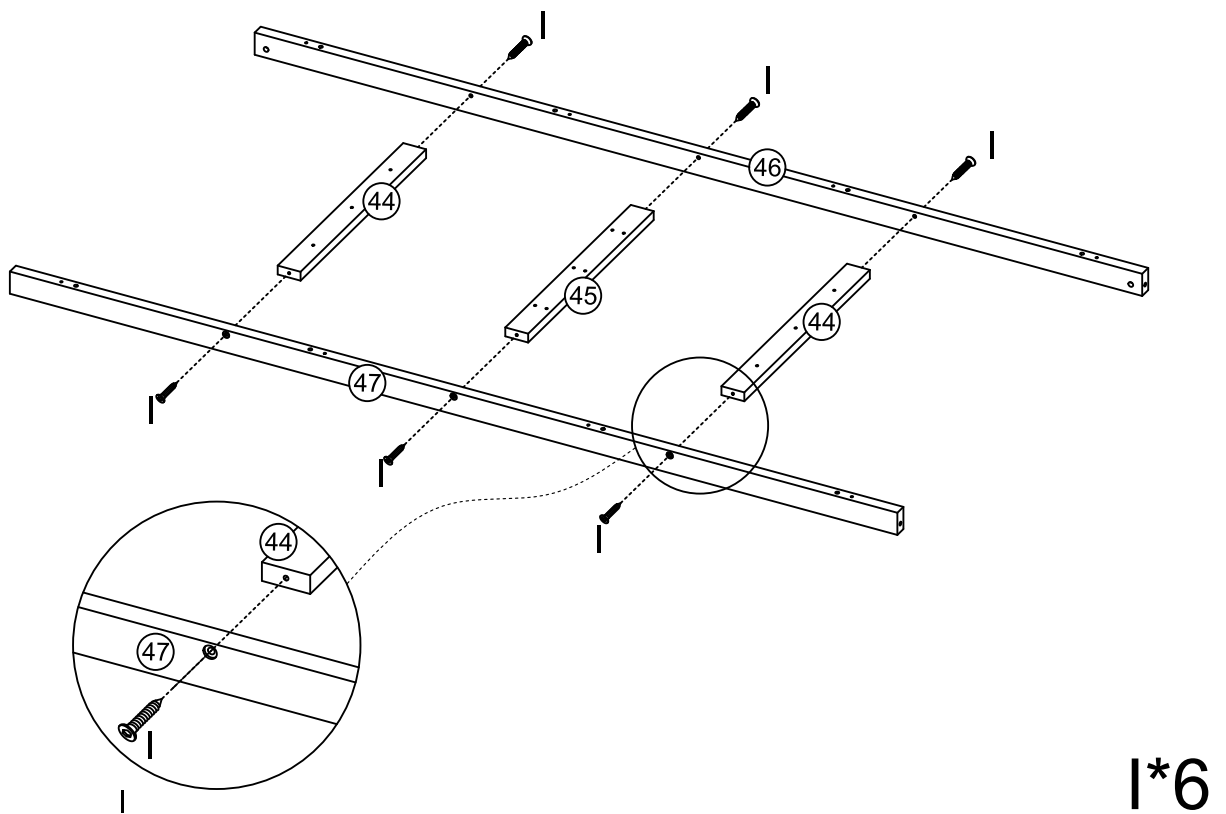


C*4 D*4 P*4

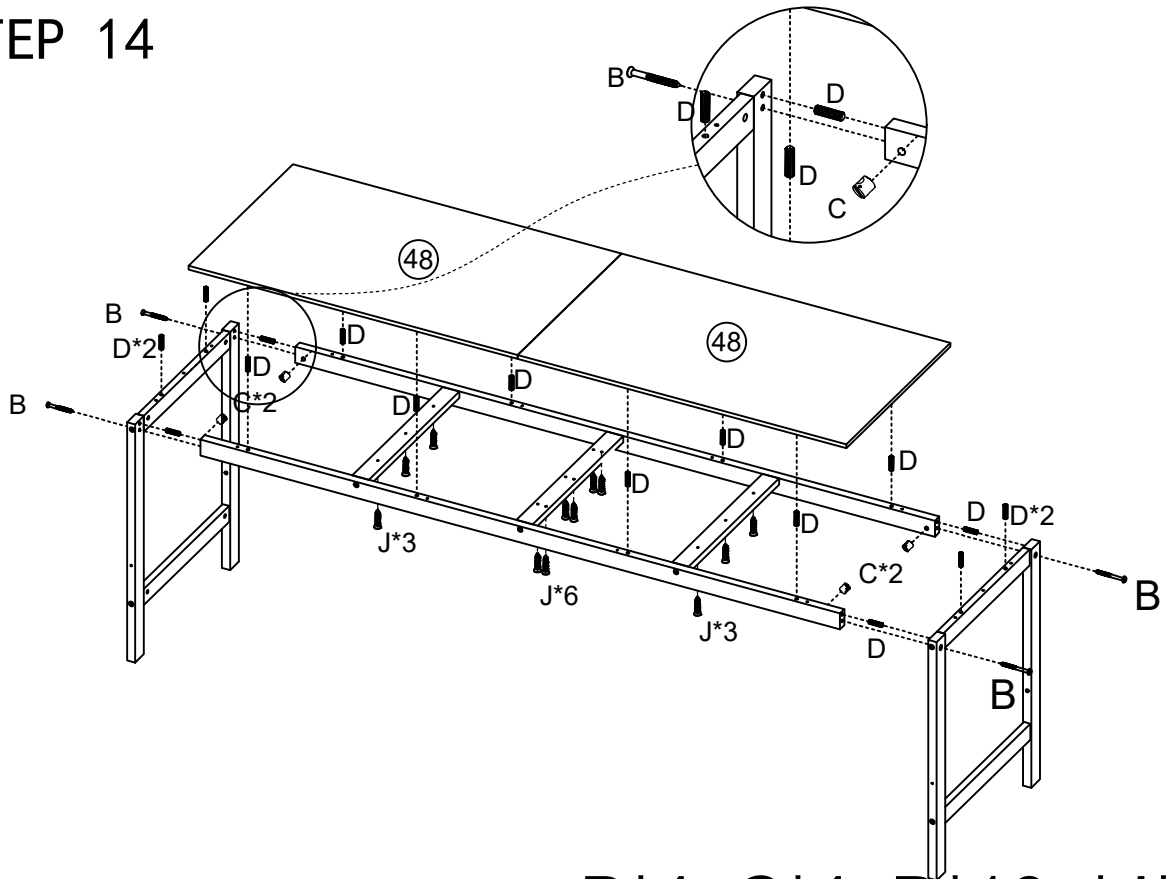
STEP 12



STEP 13

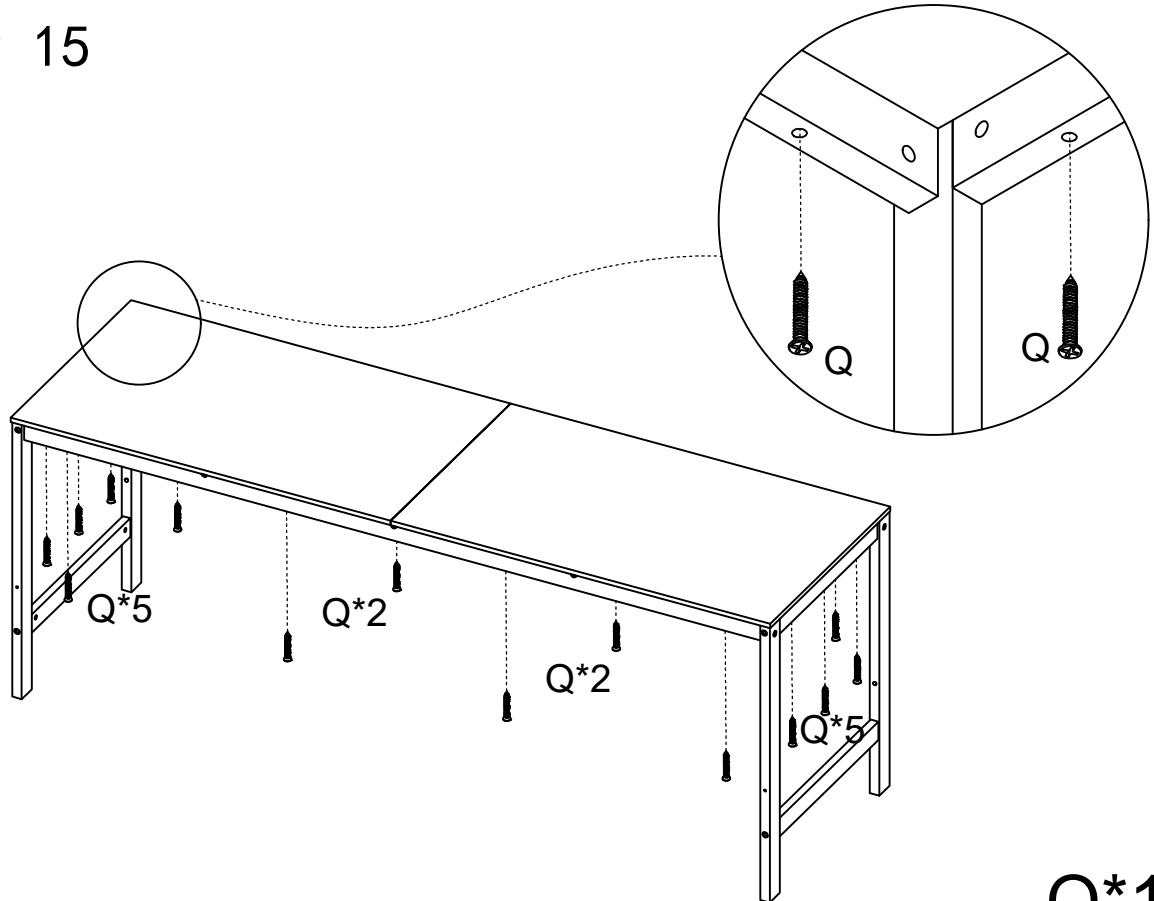


STEP 14



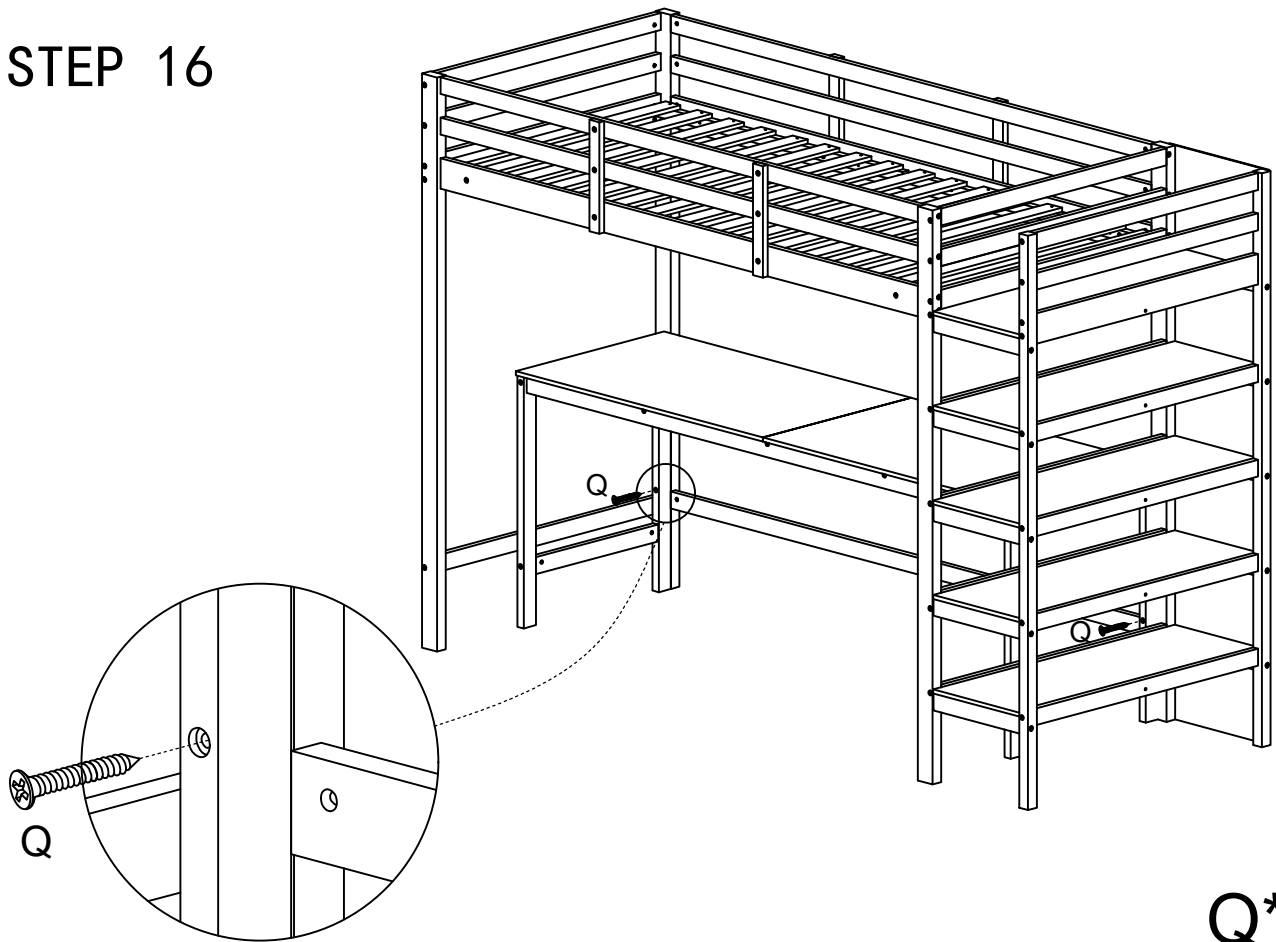
B*4 C*4 D*16 *J*12

STEP 15

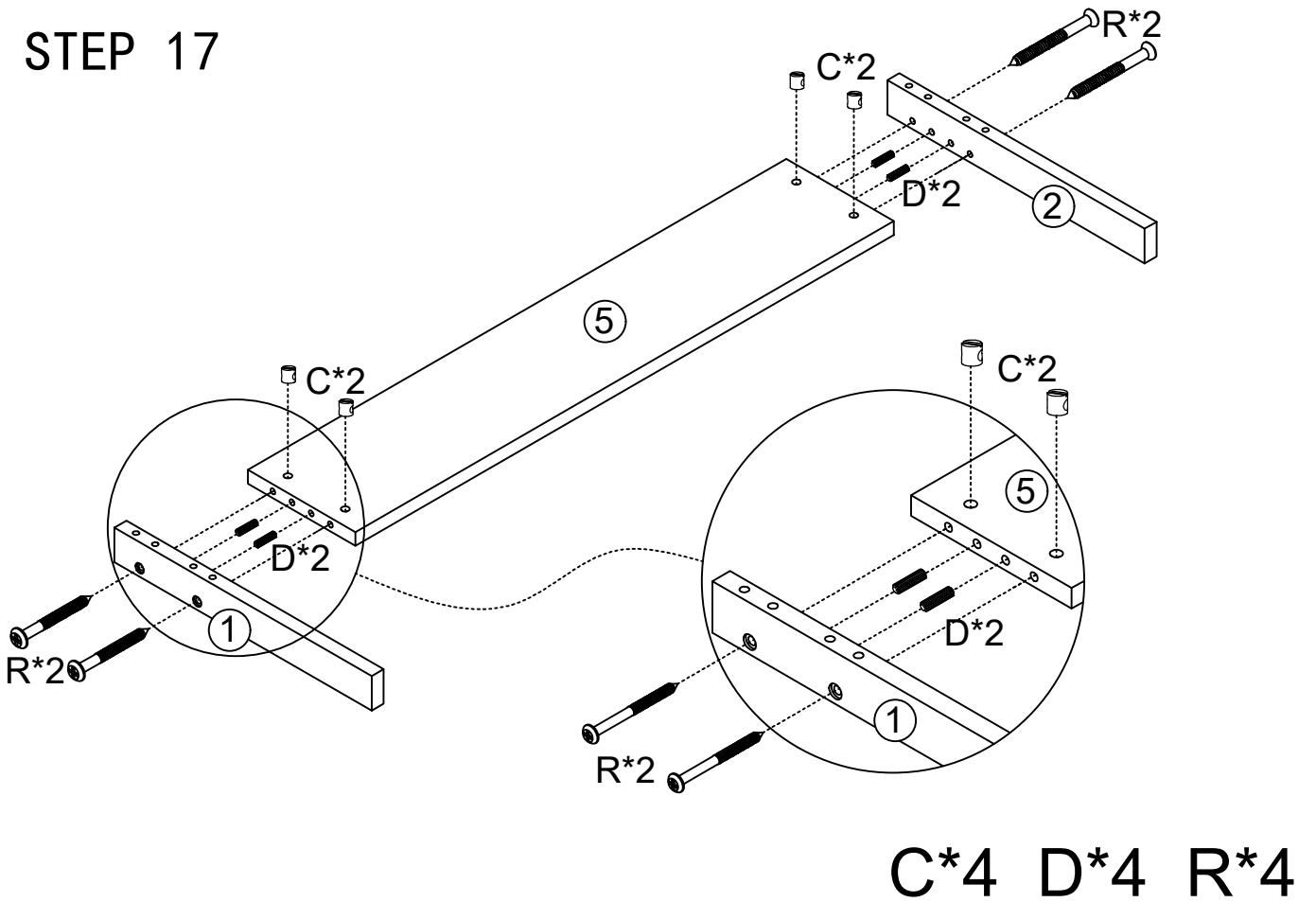


Q*14

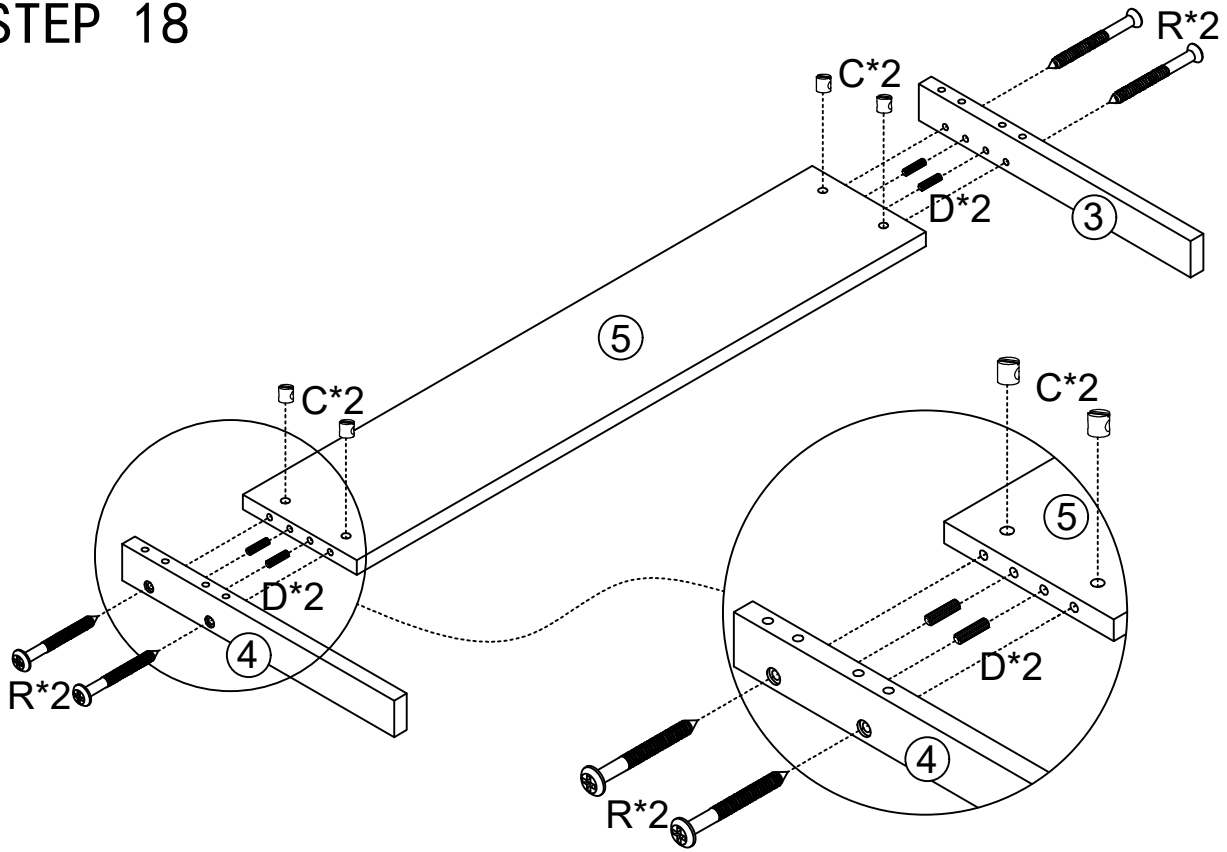
STEP 16



STEP 17

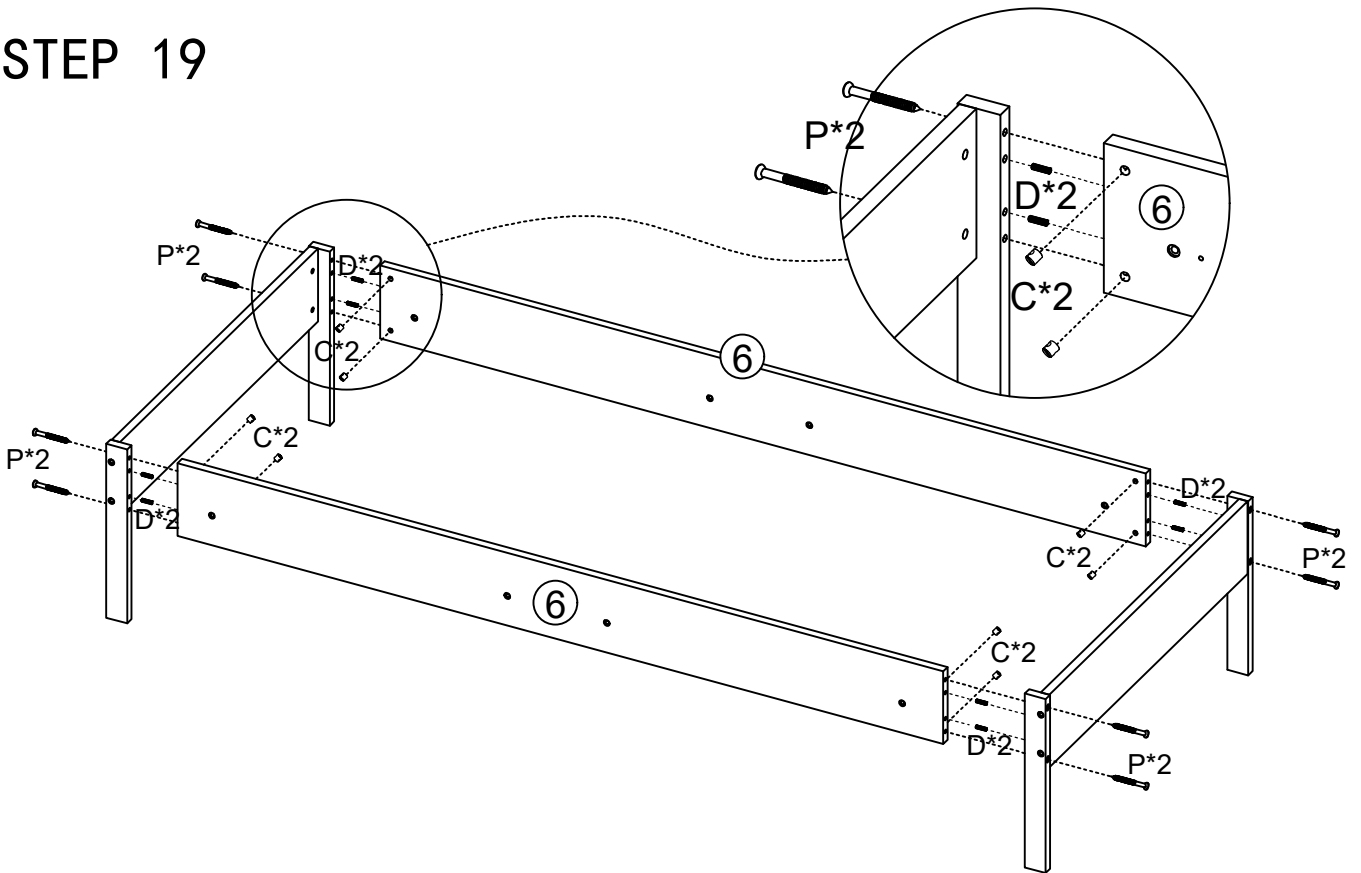


STEP 18



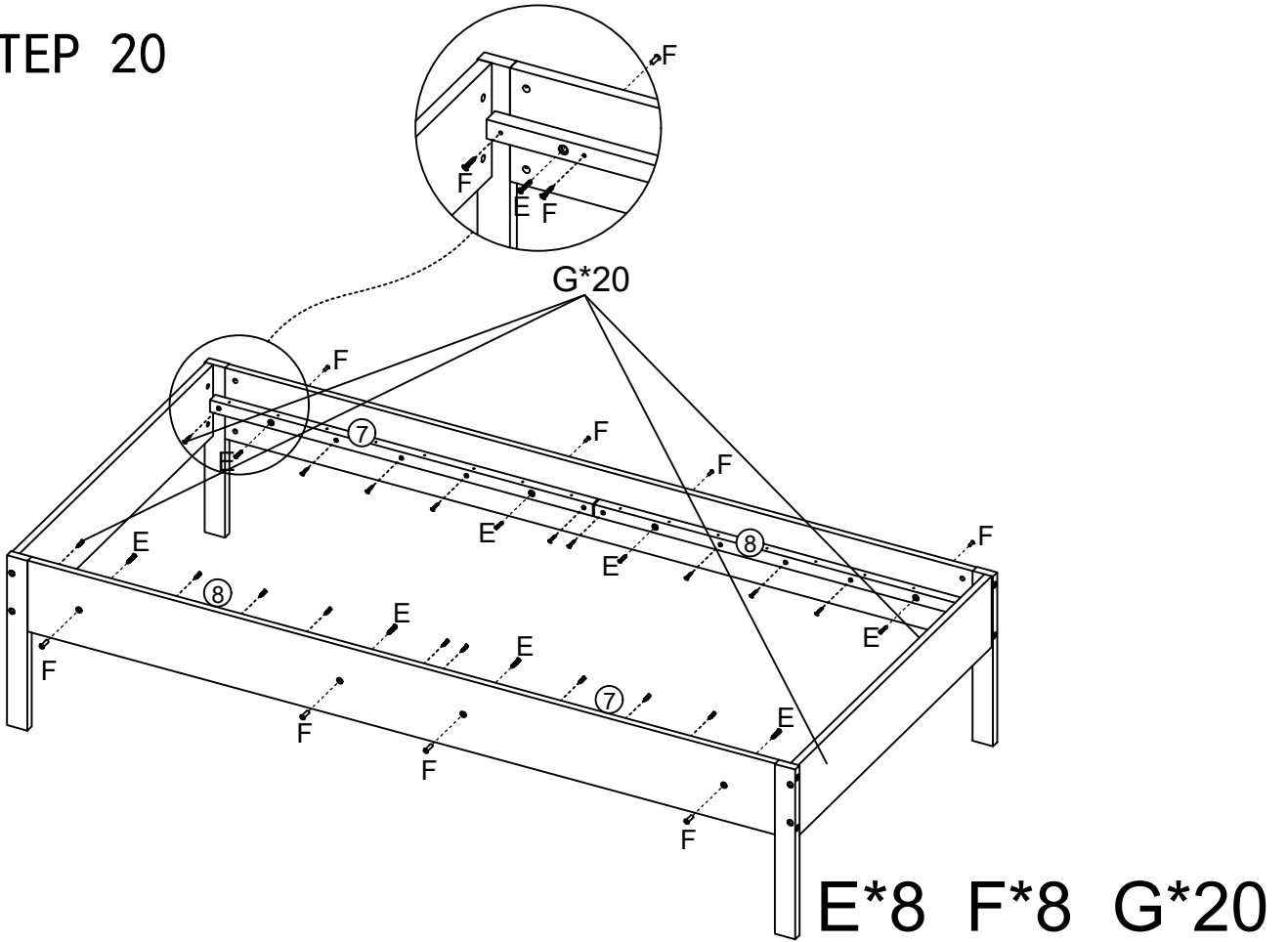
C*4 D*4 R*4

STEP 19

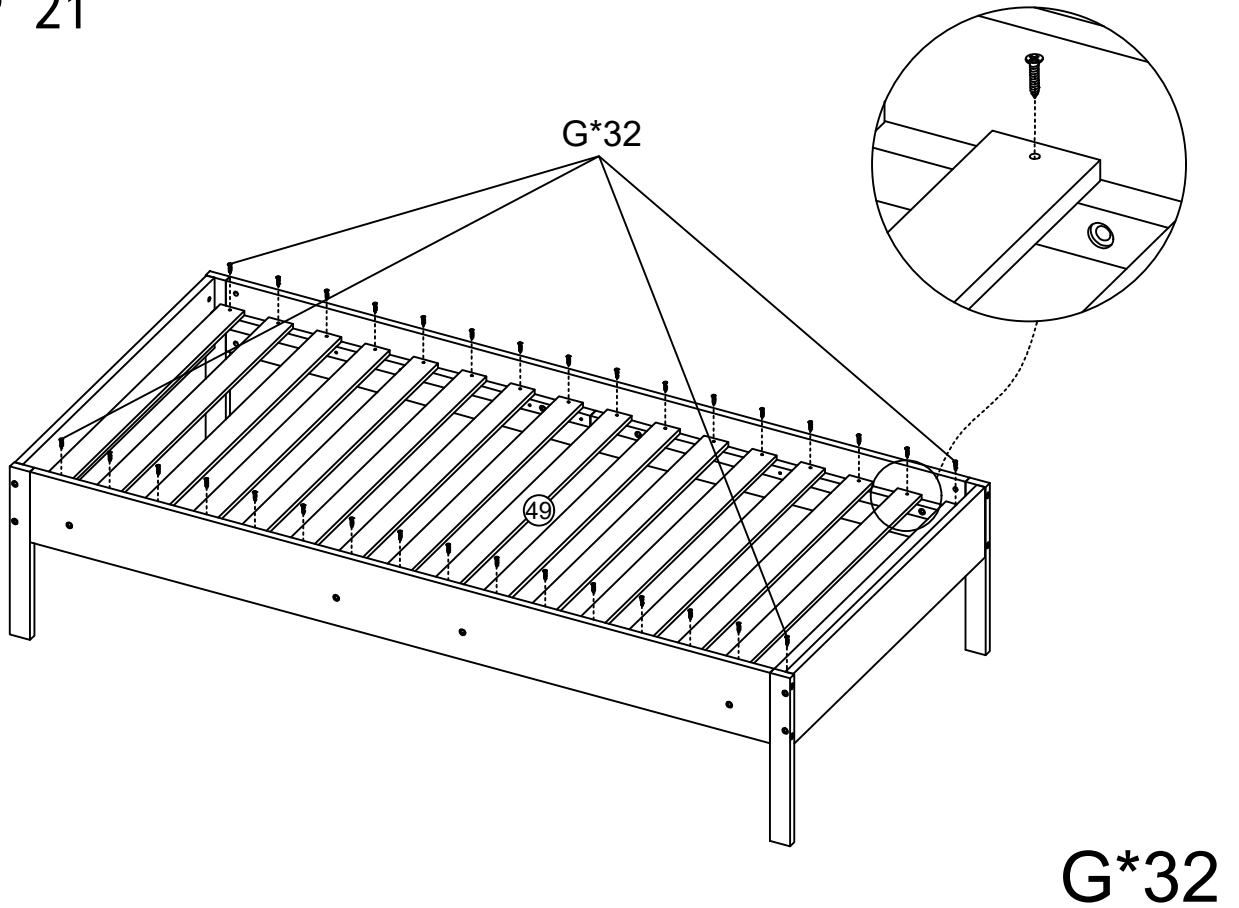


C*8 D*8 P*8

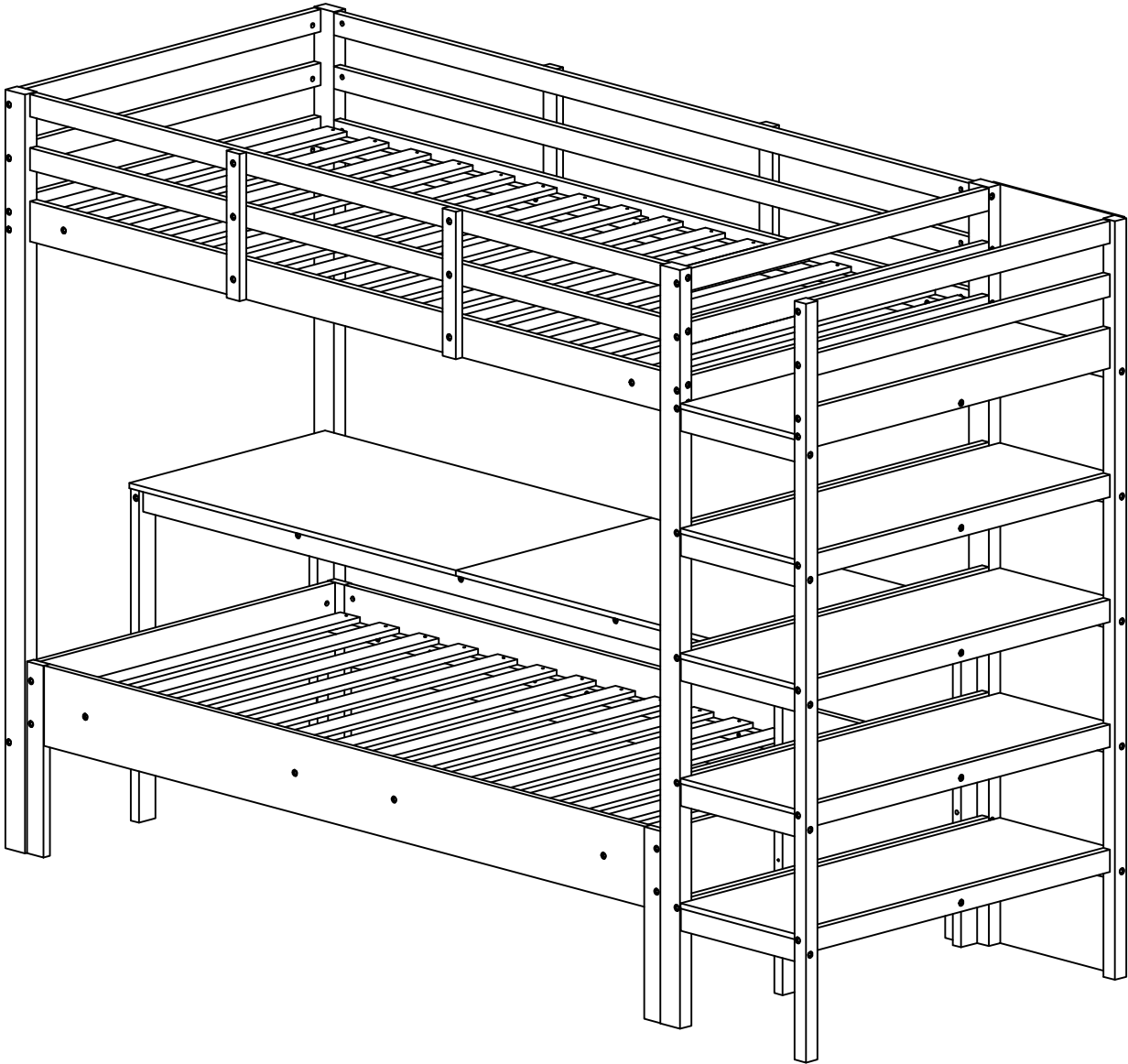
STEP 20



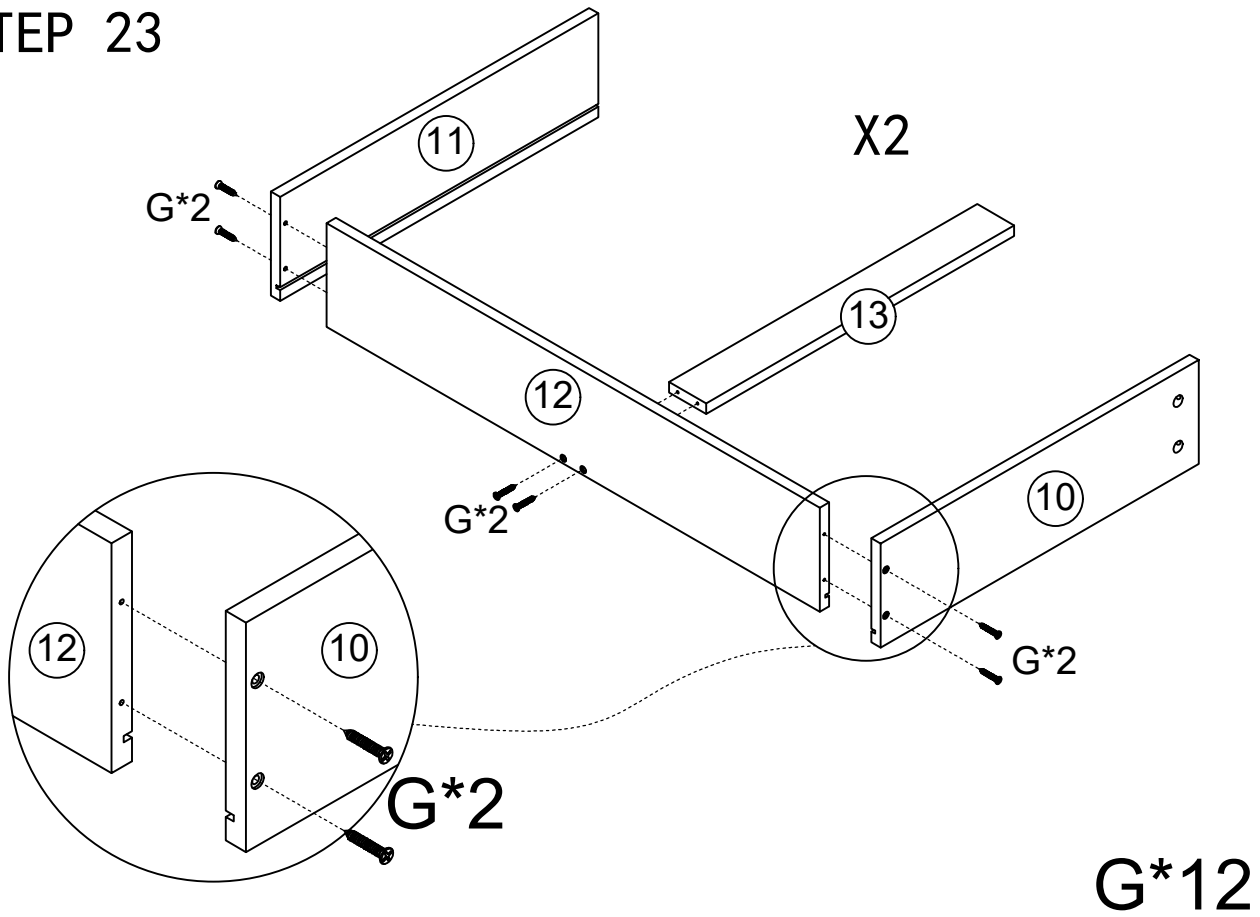
STEP 21



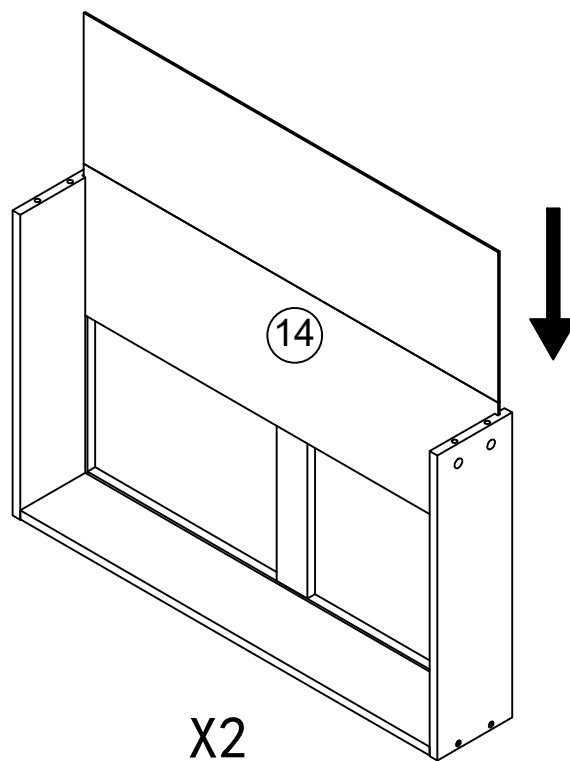
STEP 22



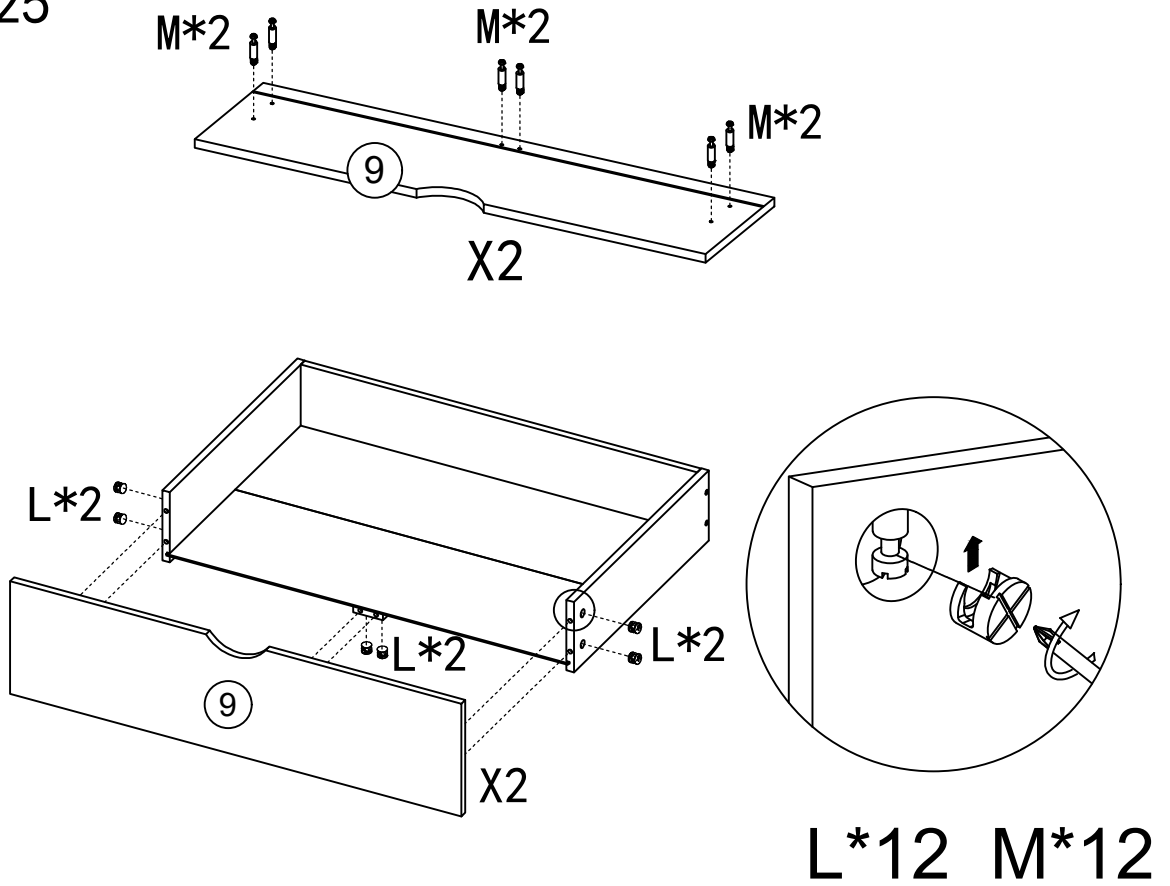
STEP 23



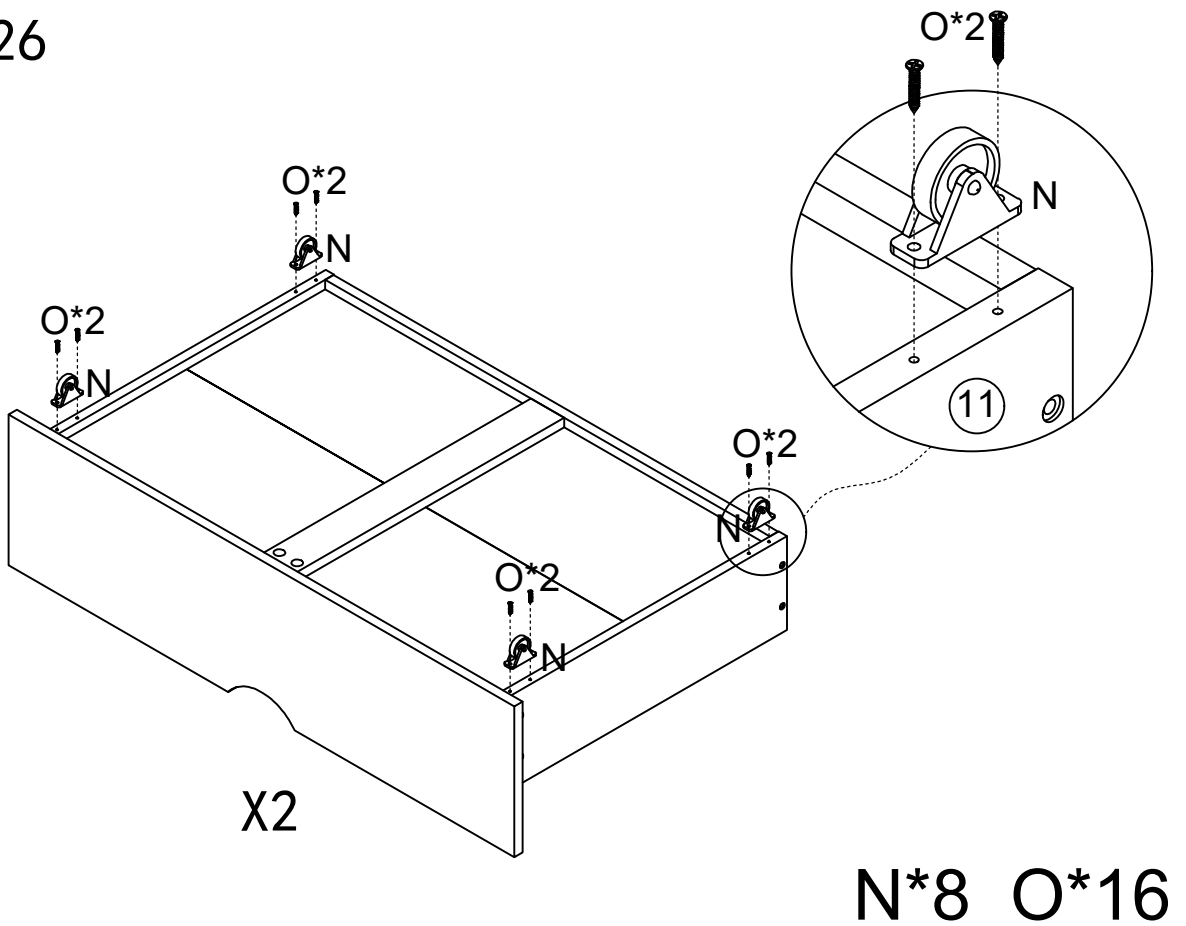
STEP 24



STEP 25



STEP 26



STEP 27

