

DE

ORIGINALBETRIEBSANLEITUNG  
AKKU-GRAS- UND  
STRAUCHSCHERE



**Inhaltsverzeichnis**

**Hinweise zur Betriebsanleitung** ..... 2

**Sicherheit**..... 3

**Informationen über das Gerät**..... 10

**Transport und Lagerung**..... 12

**Inbetriebnahme** ..... 13

**Bedienung**..... 16

**Nachbestellbares Zubehör** ..... 17

**Fehler und Störungen**..... 18

**Wartung** ..... 19


**Entsorgung**..... 19

**Konformitätserklärung** ..... 20


**Hinweise zur Betriebsanleitung**

**Symbole**


-  **Warnung vor elektrischer Spannung**  
Dieses Symbol weist darauf hin, dass Gefahren aufgrund von elektrischer Spannung für Leben und Gesundheit von Personen bestehen.
-  **Warnung vor explosionsgefährlichen Stoffen**  
Dieses Symbol weist darauf hin, dass Gefahren aufgrund von explosionsgefährlichen Stoffen für Leben und Gesundheit von Personen bestehen.
-  **Warnung vor heißer Oberfläche**  
Dieses Symbol weist darauf hin, dass Gefahren aufgrund von heißer Oberfläche für Leben und Gesundheit von Personen bestehen.
-  **Warnung vor spitzem Gegenstand**  
Dieses Symbol weist darauf hin, dass Gefahren aufgrund von spitzen Gegenständen für Leben und Gesundheit von Personen bestehen.
-  **Warnung**  
Das Signalwort bezeichnet eine Gefährdung mit einem mittleren Risikograd, die, wenn sie nicht vermieden wird, den Tod oder eine schwere Verletzung zur Folge haben kann.


 **Vorsicht**  
Das Signalwort bezeichnet eine Gefährdung mit einem niedrigen Risikograd, die, wenn sie nicht vermieden wird, eine geringfügige oder mäßige Verletzung zur Folge haben kann.


**Hinweis**  
Das Signalwort weist auf wichtige Informationen (z. B. auf Sachschäden) hin, aber nicht auf Gefährdungen.


 **Info**  
Hinweise mit diesem Symbol helfen Ihnen, Ihre Tätigkeiten schnell und sicher auszuführen.


 **Anleitung beachten**  
Hinweise mit diesem Symbol weisen Sie darauf hin, dass die Betriebsanleitung zu beachten ist.


 **Kopfschutz tragen**  
Hinweise mit diesem Symbol weisen Sie darauf hin, dass ein Kopfschutz zu benutzen ist.

 **Gehörschutz tragen**  
Hinweise mit diesem Symbol weisen Sie darauf hin, dass ein Gehörschutz zu benutzen ist.

 **Schutzbrille tragen**  
Hinweise mit diesem Symbol weisen Sie darauf hin, dass ein Augenschutz zu benutzen ist.

 **Schutzkleidung tragen**  
Hinweise mit diesem Symbol weisen Sie darauf hin, dass Schutzkleidung zu tragen ist.

 **Schutzhandschuhe tragen**  
Hinweise mit diesem Symbol weisen Sie darauf hin, dass Schutzhandschuhe zu tragen sind.

 **Fußschutz tragen**  
Hinweise mit diesem Symbol weisen Sie darauf hin, dass Sicherheitsschuhe zu tragen sind.

Die aktuelle Fassung der Betriebsanleitung und die EU-Konformitätserklärung können Sie unter folgendem Link herunterladen:



PGSS 10-20V



<https://hub.trotec.com/?id=44756>

## Sicherheit

### Allgemeine Sicherheitshinweise für Elektrowerkzeuge



#### Warnung

**Lesen Sie alle Sicherheitshinweise, Anweisungen, Bilderungen und technischen Daten, mit denen dieses Elektrowerkzeug versehen ist.**

Versäumnisse bei der Einhaltung der nachfolgenden Anweisungen können elektrischen Schlag, Brand und/oder schwere Verletzungen verursachen.

**Bewahren Sie alle Sicherheitshinweise und Anweisungen für die Zukunft auf.**

Das Gerät kann von Kindern ab 8 Jahren sowie von Personen mit reduzierten physischen, sensorischen oder mentalen Fähigkeiten oder Mangel an Erfahrung und / oder Wissen benutzt werden, wenn sie beaufsichtigt oder bezüglich des sicheren Gebrauchs des Gerätes unterwiesen wurden und die daraus resultierenden Gefahren verstanden haben.

Der in den Sicherheitshinweisen verwendete Begriff „Elektrowerkzeug“ bezieht sich auf netzbetriebene Elektrowerkzeuge (mit Netzleitung) oder auf akkubetriebene Elektrowerkzeuge (ohne Netzleitung).



#### Allgemeine Sicherheitshinweise für Elektrowerkzeuge – Arbeitsplatzsicherheit

- **Halten Sie Ihren Arbeitsbereich sauber und gut beleuchtet.** Unordnung oder unbeleuchtete Arbeitsbereiche können zu Unfällen führen.
- **Arbeiten Sie mit dem Elektrowerkzeug nicht in explosionsgefährdeter Umgebung, in der sich brennbare Flüssigkeiten, Gase oder Stäube befinden.** Elektrowerkzeuge erzeugen Funken, die den Staub oder die Dämpfe entzünden können.
- **Halten Sie Kinder und andere Personen während der Benutzung des Elektrowerkzeugs fern.** Bei Ablenkung können Sie die Kontrolle über das Elektrowerkzeug verlieren.



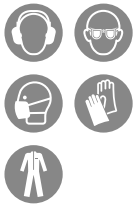
#### Allgemeine Sicherheitshinweise für Elektrowerkzeuge – Elektrische Sicherheit

- **Der Anschlussstecker des Elektrowerkzeugs muss in die Steckdose passen. Der Stecker darf in keiner Weise verändert werden. Verwenden Sie keine Adapterstecker gemeinsam mit schutzgeerdeten Elektrowerkzeugen.** Unveränderte Stecker und passende Steckdosen verringern das Risiko eines elektrischen Schlages.
- **Vermeiden Sie Körperkontakt mit geerdeten Oberflächen wie von Rohren, Heizungen, Herden und Kühlschränken.** Es besteht ein erhöhtes Risiko durch elektrischen Schlag, wenn Ihr Körper geerdet ist.
- **Halten Sie Elektrowerkzeuge von Regen oder Nässe fern.** Das Eindringen von Wasser in ein Elektrowerkzeug erhöht das Risiko eines elektrischen Schlages.
- **Zweckentfremden Sie die Anschlussleitung nicht, um das Elektrowerkzeug zu tragen, aufzuhängen oder um den Stecker aus der Steckdose zu ziehen. Halten Sie die Anschlussleitung fern von Hitze, Öl, scharfen Kanten oder sich bewegenden Teilen.** Beschädigte oder verwickelte Anschlussleitungen erhöhen das Risiko eines elektrischen Schlages.
- **Wenn Sie mit einem Elektrowerkzeug im Freien arbeiten, verwenden Sie nur Verlängerungsleitungen, die auch für den Außenbereich geeignet sind.** Die Anwendung einer für den Außenbereich geeigneten Verlängerungsleitung verringert das Risiko eines elektrischen Schlages.
- **Wenn der Betrieb des Elektrowerkzeugs in feuchter Umgebung nicht vermeidbar ist, verwenden Sie einen Fehlerstromschutzschalter.** Der Einsatz eines Fehlerstromschutzschalters vermindert das Risiko eines elektrischen Schlages.



#### Allgemeine Sicherheitshinweise für Elektrowerkzeuge – Sicherheit von Personen

- **Seien Sie aufmerksam, achten Sie darauf, was Sie tun, und gehen Sie mit Vernunft an die Arbeit mit einem Elektrowerkzeug. Benutzen Sie kein Elektrowerkzeug, wenn Sie müde sind oder unter dem Einfluss von Drogen, Alkohol oder Medikamenten stehen.** Ein Moment der Unachtsamkeit beim Gebrauch des Elektrowerkzeugs kann zu ernsthaften Verletzungen führen.



**Tragen Sie persönliche Schutzausrüstung und immer eine Schutzbrille.** Das Tragen persönlicher Schutzausrüstung, wie Staubmaske, rutschfeste Sicherheitsschuhe, Schutzhelm oder Gehörschutz, je nach Art und Einsatz des Elektrowerkzeugs, verringert das Risiko von Verletzungen.

- **Vermeiden Sie eine unbeabsichtigte Inbetriebnahme. Vergewissern Sie sich, dass das Elektrowerkzeug ausgeschaltet ist, bevor Sie es an die Stromversorgung und / oder den Akku anschließen, es aufnehmen oder tragen.** Wenn Sie beim Tragen des Elektrowerkzeugs den Finger am Schalter haben oder das Elektrowerkzeug eingeschaltet an die Stromversorgung anschließen, kann dies zu Unfällen führen.
- **Entfernen Sie Einstellwerkzeuge oder Schraubenschlüssel, bevor Sie das Elektrowerkzeug einschalten.** Ein Werkzeug oder Schlüssel, der sich in einem drehenden Teil des Elektrowerkzeugs befindet, kann zu Verletzungen führen.
- **Vermeiden Sie eine abnormale Körperhaltung. Sorgen Sie für einen sicheren Stand und halten Sie jederzeit das Gleichgewicht.** Dadurch können Sie das Elektrowerkzeug in unerwarteten Situationen besser kontrollieren.
- **Tragen Sie geeignete Kleidung. Tragen Sie keine weite Kleidung oder Schmuck. Halten Sie Haare und Kleidung fern von sich bewegenden Teilen.** Lockere Kleidung, Schmuck oder lange Haare können von sich bewegenden Teilen erfasst werden.
- **Wenn Staubabsaug- und -auffangeinrichtungen montiert werden können, sind diese anzuschließen und richtig zu verwenden.** Die Verwendung einer Staubabsaugung kann Gefährdungen durch Staub verringern.
- **Wiegen Sie sich nicht in falscher Sicherheit und setzen Sie sich nicht über die Sicherheitsregeln für Elektrowerkzeuge hinweg, auch wenn Sie nach vielfachem Gebrauch mit dem Elektrowerkzeug vertraut sind.** Achtloses Handeln kann binnen Sekundenbruchteilen zu schweren Verletzungen führen.



#### **Allgemeine Sicherheitshinweise für Elektrowerkzeuge – Verwendung und Behandlung des Elektrowerkzeugs**

- **Überlasten Sie das Elektrowerkzeug nicht. Verwenden Sie für Ihre Arbeit das dafür bestimmte Elektrowerkzeug.** Mit dem passenden Elektrowerkzeug arbeiten Sie besser und sicherer im angegebenen Leistungsbereich.

- **Benutzen Sie kein Elektrowerkzeug, dessen Schalter defekt ist.** Ein Elektrowerkzeug, das sich nicht mehr ein- oder ausschalten lässt, ist gefährlich und muss repariert werden.
- **Ziehen Sie den Stecker aus der Steckdose und / oder entfernen Sie einen abnehmbaren Akku, bevor Sie Geräteeinstellungen vornehmen, Einsatzwerkzeugteile wechseln oder das Elektrowerkzeug weglegen.** Diese Vorsichtsmaßnahme verhindert den unbeabsichtigten Start des Elektrowerkzeugs.
- **Bewahren Sie unbenutzte Elektrowerkzeuge außerhalb der Reichweite von Kindern auf. Lassen Sie keine Personen das Elektrowerkzeug benutzen, die mit diesem nicht vertraut sind oder diese Anweisungen nicht gelesen haben.** Elektrowerkzeuge sind gefährlich, wenn sie von unerfahrenen Personen benutzt werden.
- **Pflegen Sie Elektrowerkzeuge und Einsatzwerkzeug mit Sorgfalt. Kontrollieren Sie, ob bewegliche Teile einwandfrei funktionieren und nicht klemmen, ob Teile gebrochen oder so beschädigt sind, dass die Funktion des Elektrowerkzeugs beeinträchtigt ist. Lassen Sie beschädigte Teile vor dem Einsatz des Elektrowerkzeugs reparieren.** Viele Unfälle haben ihre Ursache in schlecht gewarteten Elektrowerkzeugen.
- **Halten Sie Schneidwerkzeuge scharf und sauber.** Sorgfältig gepflegte Schneidwerkzeuge mit scharfen Schneidkanten verklemmen sich weniger und sind leichter zu führen.
- **Verwenden Sie Elektrowerkzeug, Einsatzwerkzeug, Einsatzwerkzeuge usw. entsprechend diesen Anweisungen. Berücksichtigen Sie dabei die Arbeitsbedingungen und die auszuführende Tätigkeit.** Der Gebrauch von Elektrowerkzeugen für andere als die vorgesehenen Anwendungen kann zu gefährlichen Situationen führen.
- **Halten Sie Griffe und Griffflächen trocken, sauber und frei von Öl und Fett.** Rutschige Griffe und Griffflächen erlauben keine sichere Bedienung und Kontrolle des Elektrowerkzeugs in unvorhergesehenen Situationen.



#### **Allgemeine Sicherheitshinweise für Elektrowerkzeuge – Verwendung und Behandlung des Akkuwerkzeugs**

- **Laden Sie die Akkus nur mit Ladegeräten auf, die vom Hersteller empfohlen werden.** Durch ein Ladegerät, das für eine bestimmte Art von Akkus geeignet ist, besteht Brandgefahr, wenn es mit anderen Akkus verwendet wird.
- **Verwenden Sie nur die dafür vorgesehenen Akkus in den Elektrowerkzeugen.** Der Gebrauch von anderen Akkus kann zu Verletzungen und Brandgefahr führen.

- **Halten Sie den nicht benutzten Akku fern von Büroklammern, Münzen, Schlüsseln, Nägeln, Schrauben oder anderen kleinen Metallgegenständen, die eine Überbrückung der Kontakte verursachen könnten.** Ein Kurzschluss zwischen den Akkukontakten kann Verbrennungen oder Feuer zur Folge haben.
- **Bei falscher Anwendung kann Flüssigkeit aus dem Akku austreten. Vermeiden Sie den Kontakt damit. Bei zufälligem Kontakt mit Wasser abspülen. Wenn die Flüssigkeit in die Augen kommt, nehmen Sie zusätzlich ärztliche Hilfe in Anspruch.** Austretende Akkuflüssigkeit kann zu Hautreizungen oder Verbrennungen führen.
- **Benutzen Sie keinen beschädigten oder veränderten Akku.** Beschädigte oder veränderte Akkus können sich unvorhersehbar verhalten und zu Feuer, Explosion oder Verletzungsgefahr führen.
- **Setzen Sie einen Akku keinem Feuer oder zu hohen Temperaturen aus.** Feuer oder Temperaturen über 130 °C können eine Explosion hervorrufen.
- **Befolgen Sie alle Anweisungen zum Laden und laden Sie den Akku oder das Akkuwerkzeug niemals außerhalb des in der Betriebsanleitung angegebenen Temperaturbereichs.** Falsches Laden oder Laden außerhalb des zugelassenen Temperaturbereichs kann den Akku zerstören und die Brandgefahr erhöhen.

 **Allgemeine Sicherheitshinweise für Elektrowerkzeuge – Verwendung und Behandlung des Ladegerätes**

- **Dieses Ladegerät kann von Kindern ab 8 Jahren und darüber sowie von Personen mit verringerten physischen, sensorischen oder mentalen Fähigkeiten oder Mangel an Erfahrung und Wissen benutzt werden, wenn sie beaufsichtigt oder bezüglich des sicheren Gebrauchs des Gerätes unterwiesen wurden und die daraus resultierenden Gefahren verstehen. Kinder dürfen nicht mit dem Gerät spielen.** Reinigung und Benutzer-Wartung dürfen nicht von Kindern ohne Beaufsichtigung durchgeführt werden.
- **Setzen Sie niemals nicht wiederaufladbare Batterien in das Ladegerät.** Durch ein Ladegerät, das für eine bestimmte Art von Akkus geeignet ist, besteht Brand- und Explosionsgefahr, wenn es mit anderen Akkus oder nicht wiederaufladbaren Batterien verwendet wird.
- **Laden Sie mit dem Ladegerät "Multiflex 20 - 2.0 AC" nur den Li-Ion-Akku "Multiflex 20 - 2.0 DC" mit einer Kapazität von 2,0 Ah (5 Akkuzellen).** Die Akkuspannung muss zur Akku-Ladespannung des Ladegerätes passen.

 **Allgemeine Sicherheitshinweise für Elektrowerkzeuge – Service**

- **Lassen Sie Ihr Elektrowerkzeug nur von qualifiziertem Fachpersonal und nur mit Original-Ersatzteilen reparieren.** Damit wird sichergestellt, dass die Sicherheit des Elektrowerkzeugs erhalten bleibt.
- **Warten Sie niemals beschädigte Akkus.** Sämtliche Wartung von Akkus sollte nur durch den Hersteller oder bevollmächtigte Kundendienststellen erfolgen.

 **Gerätespezifische Sicherheitshinweise für Hecken- und Grasscheren**

- **Halten Sie alle Körperteile vom Schneidmesser fern. Versuchen Sie nicht, bei laufenden Messern Schnittgut zu entfernen oder zu schneidendes Material festzuhalten.** Die Messer bewegen sich nach dem Ausschalten des Schalters weiter. Ein Moment der Unachtsamkeit bei Benutzung der Heckenschere kann zu schweren Verletzungen führen.
- **Tragen Sie die Heckenschere am Griff bei stillstehendem Messer und achten Sie darauf, nicht den Schalter zu betätigen.** Das richtige Tragen der Heckenschere verringert die Gefahr des unbeabsichtigten Betriebs und eine dadurch verursachte Verletzung durch das Messer.
- **Bei Transport oder Aufbewahrung der Heckenschere stets die Abdeckung über das Messer ziehen.** Sachgemäßer Umgang mit der Heckenschere verringert die Verletzungsgefahr durch das Messer.
- **Stellen Sie sicher, dass alle Schalter ausgeschaltet sind und der Akku entfernt oder abgeschaltet ist, bevor Sie eingeklemmtes Schnittgut entfernen oder die Maschine warten.** Ein unerwarteter Betrieb der Heckenschere beim Entfernen von eingeklemmtem Material kann zu ernsthaften Verletzungen führen.
- **Halten Sie die Heckenschere nur an den isolierten Griffflächen, da das Schneidmesser verborgene Stromleitungen treffen kann.** Der Kontakt der Messer mit einer spannungsführenden Leitung kann auch metallene Geräteteile unter Spannung setzen und zu einem elektrischen Schlag führen.
- **Halten Sie jegliche Netzleitungen aus dem Schnittbereich fern.** Leitungen können in Hecken und Büschen verborgen sein und versehentlich durch das Messer angeschnitten werden.
- **Verwenden Sie die Heckenschere nicht bei schlechtem Wetter, besonders nicht bei Gewittergefahr.** Dies verringert die Gefahr, von einem Blitz getroffen zu werden.





### Zusätzliche Sicherheitshinweise für Hecken- und Grasscheren

- **Halten Sie das Gerät immer am Gerätegriff und achten Sie auf einen sicheren Halt.** Der Verlust der Kontrolle über das Gerät kann zu Verletzungen führen.
- **Durchsuchen Sie vor der Arbeit die Hecke nach verborgenen Objekten, z. B. Drahtzäunen, verborgenen Leitungen, etc.** So vermeiden Sie Geräteschäden sowie die Gefahr eines Stromschlages.
- **Achten Sie bei Arbeiten mit dem Gerät auf einen sicheren Stand, insbesondere bei Arbeiten an Hängen. Verwenden Sie das Gerät nicht, wenn die geplante Tätigkeit das Besteigen einer Leiter oder einer ähnlich instabilen Standfläche erfordert. Vermeiden Sie eine abnormale Körperhaltung. Sie können mit dem Gerät gehen, aber laufen Sie beim Arbeiten nicht mit dem Gerät.** Der Verlust des Gleichgewichts kann zum Kontrollverlust des Gerätes und zu schweren Verletzungen führen.
- **Tragen Sie die Heckenschere immer am Griff und bei stillstehendem Messer. Setzen Sie nach Abschluss der Tätigkeiten immer die Schutzabdeckung auf.**
- **Tragen Sie geeignete Arbeitskleidung wie festes Schuhwerk mit rutschfester Sohle, eine robuste, lange Hose, Handschuhe und eine Schutzbrille. Benutzen Sie beim Einsatz des Gerätes einen Gehörschutz.** Tragen Sie keine lose Kleidung oder Schmuck, da diese von sich bewegenden Teilen erfasst werden können.
- **Verwenden Sie das Gerät ausschließlich bei ausreichendem Tageslicht oder einer guten künstlichen Beläuchtung.** Mangelndes Licht oder eine schlechte Ausleuchtung des Arbeitsbereichs kann zu Unfällen führen.
- **Verwenden Sie das Gerät niemals mit beschädigter Schutzabdeckung oder Schutzeinrichtung.** Eine defekte Schutzabdeckung oder Schutzeinrichtung kann Sie nicht mehr vor schweren Verletzungen schützen.
- **Schalten Sie das Gerät nur ein, wenn sich Hände und Füße außer Reichweite des Schneidwerks befinden.** Dies verringert die Gefahr von Verletzungen an Händen oder Füßen.
- **Schalten Sie immer das Gerät aus und entnehmen Sie den Akku aus dem Gerät, wenn der folgende Fall eintritt:**
  - wenn das Gerät unbeaufsichtigt gelassen wird
  - vor dem Entfernen einer Blockierung
  - vor der Überprüfung, Reinigung oder Wartung des Gerätes
  - nach dem Kontakt mit einem Fremdkörper
  - wenn das Gerät beginnt ungewöhnlich zu vibrieren

- **Vibrationen können für das Hand-Arm-System schädlich sein.** Halten Sie die Einwirkzeit von Vibrationen so gering wie möglich.
- **Kontrollieren Sie das Scherenblatt regelmäßig auf Abnutzung oder Beschädigung.**
- **Bremsen Sie das Scherenblatt nach dem Ausschalten nicht durch Gegendrücken ab.** Das Scherenblatt kann beschädigt werden oder einen Rückschlag verursachen.
- **Warten Sie, bis das Gerät zum Stillstand gekommen ist, bevor Sie es ablegen.** Das Scherenblatt kann sich verhaken und zum Verlust der Kontrolle über das Gerät führen.

### Bestimmungsgemäße Verwendung

Verwenden Sie das Gerät PGSS 10-20V ausschließlich zum:

- Schneiden und Trimmen von dünnen Trieben an Hecken, Büschen oder Ziersträuchern
- Schneiden von Graskanten

unter Einhaltung der technischen Daten.

Das Gerät ist nicht nur zur gewerblichen Nutzung geeignet.

Wir empfehlen, das Elektrowerkzeug mit Original-Zubehör von Trotec zu verwenden.

### Vorhersehbare Fehlanwendung

Dieses Gerät ist nicht geeignet für großflächige Rasenpflege sowie das Sägen von Holz wie z. B. Baumzweige oder Äste.

Verwenden Sie das Gerät nicht, wenn die geplante Tätigkeit das Besteigen einer Leiter oder einer ähnlich instabilen Standfläche erfordert.

Verwenden Sie das Gerät nicht im Regen oder wenn ein Gewitter aufzieht.

Eine andere Verwendung als die im Kapitel Bestimmungsgemäße Verwendung beschriebene gilt als vernünftigerweise vorhersehbare Fehlanwendung.

### Personalqualifikation

Personen, die dieses Gerät verwenden, müssen:

- die Betriebsanleitung, insbesondere das Kapitel Sicherheit, gelesen und verstanden haben.

Folgenden Personen dürfen das Gerät nicht verwenden:

- Kinder.
- Personen mit eingeschränkten körperlichen, sensorischen oder geistigen Fähigkeiten.
- Personen mit unzureichender Erfahrung und Wissen.
- Personen, welche mit den Anweisungen nicht vertraut sind.

## Sicherheitszeichen und Schilder auf dem Gerät

### Hinweis

Entfernen Sie keine Sicherheitszeichen, Aufkleber oder Etiketten vom Gerät. Halten Sie alle Sicherheitszeichen, Aufkleber und Etiketten in einem lesbaren Zustand.

Folgende Sicherheitszeichen und Schilder sind auf dem Gerät angebracht:



### Angabe des Schalleistungspegels $L_{WA}$ in dB

Hinweise mit diesem Symbol weisen den Schalleistungspegel  $L_{WA}$  in dB aus.



Dieses Symbol weist darauf hin, dass beim Gebrauch des Gerätes ein Kopf- und Augenschutz zu tragen ist.



### Warnung vor Handverletzungen

Dieses Symbol weist darauf hin, dass Gefahren aufgrund von scharfen Messerklingen für Leben und Gesundheit von Personen bestehen.



### Warnung vor Handverletzungen

Dieses Symbol weist darauf hin, dass Gefahren durch Nachlaufen des Scherenblattes für Leben und Gesundheit von Personen bestehen.



### Warnung

Dieses Symbol weist darauf hin, dass Gefahren durch weggeschleuderte Teile für Leben und Gesundheit von Personen bestehen.



### Warnung

Dieses Symbol weist darauf hin, dass Gefahren durch zu geringen Abstand zu anderen Personen, Kindern oder Haustieren für Leben und Gesundheit bestehen.



### Warnung

Dieses Symbol weist darauf hin, dass Gefahren durch Einsatz des Werkzeugs im Regen oder während eines Gewitters für Leben und Gesundheit von Personen bestehen.

## Sicherheitszeichen und Schilder auf dem Akku und dem Ladegerät

### Hinweis

Entfernen Sie keine Sicherheitszeichen, Aufkleber oder Etiketten vom Gerät. Halten Sie alle Sicherheitszeichen, Aufkleber und Etiketten in einem lesbaren Zustand.

Folgende Sicherheitszeichen und Schilder sind auf dem Akku angebracht:



### Warnung vor Explosionsgefahr!

Diese Symbole weisen Sie auf Folgendes hin:



Setzen Sie den Akku keinem Feuer oder zu hohen Temperaturen aus! Bringen Sie den Akku nicht in Kontakt mit Wasser oder Feuer! Vermeiden Sie direkte Sonneneinstrahlung und Feuchtigkeit. Es besteht Explosionsgefahr!

Laden Sie den Akku niemals bei Umgebungstemperaturen unter 10 °C oder über 40 °C. Falsches Laden oder Laden außerhalb des zugelassenen Temperaturbereichs kann den Akku zerstören und die Brandgefahr erhöhen.



### Beachten Sie die richtige Entsorgung des Akkus!

Dieses Symbol weist Sie auf Folgendes hin:

Achten Sie auf die richtige Entsorgung des Akkus und entsorgen Sie diesen auf keinen Fall im Abwasser oder in den öffentlichen Gewässern.

Der Akku enthält reizende, ätzende und giftige Stoffe, die ein erhebliches Risiko für Mensch und Umwelt darstellen.

Folgende Sicherheitszeichen und Schilder sind auf dem Ladegerät angebracht:



Dieses Symbol weist Sie auf Folgendes hin:

Lesen Sie vor dem Laden des Akkus die Betriebsanleitung bzw. Bedienungsanleitung.



Dieses Symbol weist Sie auf Folgendes hin:

Verwenden Sie das Ladegerät zum Aufladen des Akkus nur in trockenen Innenbereichen, nicht in Außenbereichen.

**Persönliche Schutzausrüstung**



**Tragen Sie einen Kopfschutz.**

Sie schützen dadurch Ihren Kopf vor absplitternden, herunterfallenden und herumfliegenden Abbruchteilen, die Verletzungen verursachen können.



**Tragen Sie Gehörschutz.**

Die Einwirkung von Lärm kann Hörverlust bewirken.



**Tragen Sie eine Schutzbrille.**

Sie schützen dadurch Ihre Augen vor absplitternden, herunterfallenden und herumfliegenden Abbruchteilen, die Verletzungen verursachen können.



**Tragen Sie Schutzhandschuhe.**

Sie schützen dadurch Ihre Hände vor Verbrennungen, Quetschungen und Hautabschürfungen.



**Tragen Sie enganliegende Schutzkleidung.**

Sie schützen sich dadurch vor der Gefahr, dass Kleidung durch sich bewegende Teile erfasst und eingezogen wird.



**Tragen Sie Sicherheitsschuhe.**

Sie schützen dadurch Ihre Füße vor absplitternden, herunterfallenden und herumfliegenden Abbruchteilen, die Verletzungen verursachen können.

**Restgefahren**



**Warnung vor elektrischer Spannung**

Elektrischer Schlag durch unzureichende Isolierung. Kontrollieren Sie das Gerät vor jedem Gebrauch auf Beschädigungen und ordnungsgemäße Funktion. Wenn Sie Beschädigungen feststellen, setzen Sie das Gerät nicht mehr ein. Verwenden Sie das Gerät nicht, wenn das Gerät oder Ihre Hände feucht oder nass sind!



**Warnung vor elektrischer Spannung**

Arbeiten an elektrischen Bauteilen dürfen nur von einem autorisierten Fachbetrieb durchgeführt werden!



**Warnung vor elektrischer Spannung**

Entfernen Sie vor allen Arbeiten am Gerät den Netzstecker aus der Netzsteckdose und den Akku aus dem Gerät! Ziehen Sie das Netzkabel aus der Netzsteckdose, indem Sie es am Netzstecker anfassen.



**Warnung vor elektrischer Spannung**

Es besteht Kurzschlussgefahr durch in das Gehäuse eindringende Flüssigkeiten! Tauchen Sie das Gerät und das Zubehör nicht unter Wasser. Achten Sie darauf, dass kein Wasser oder andere Flüssigkeiten in das Gehäuse gelangen.



**Warnung vor explosionsgefährlichen Stoffen**

Setzen Sie den Akku keinen Temperaturen über 45 °C aus! Bringen Sie den Akku nicht in Kontakt mit Wasser oder Feuer! Vermeiden Sie direkte Sonneneinstrahlung und Feuchtigkeit. Es besteht Explosionsgefahr!



**Warnung vor Handverletzungen**

Nach dem Ausschalten des Gerätes besteht die Gefahr von Schnittverletzungen durch Nachlaufen des Scherenblattes. Warten Sie immer, bis das Scherenblatt zum Stillstand kommt.



**Warnung vor Handverletzungen**

Im Bereich des Scherenblattes besteht die Gefahr von Schnittverletzungen bei unvorsichtiger Handhabung. Greifen Sie niemals in das Scherenblatt. Tragen Sie Schutzhandschuhe!



**Warnung**

Gefahr von Verletzungen, die durch weggeschleuderte Teile verursacht werden. Verwenden Sie das Gerät niemals wenn sich Kinder, andere Personen oder Haustiere in der Nähe befinden! Achten Sie ebenfalls auf genügend Abstand zu eigenen Händen und Füßen.



**Warnung**

Arbeiten Sie mit dem Gerät nicht im Freien, wenn Regen oder Gewitter aufzieht. Das Gerät kann einen Blitzschlag anziehen. Eindringendes Wasser ins Gehäuse kann zu einem Stromschlag führen.



**Warnung**

Bearbeiten Sie kein asbesthaltiges Material. Asbest gilt als krebserregend.



**Warnung**

Vergewissern Sie sich, dass Sie nicht auf Strom-, Gas- oder Wasserleitungen stoßen, wenn Sie mit einem Elektrowerkzeug arbeiten. Prüfen Sie ggf. mit einem Leitungssucher, bevor Sie in eine Wand bohren bzw. diese aufschlitzen.



**Warnung**

Gefahr von Verletzungen, die durch herumfliegende Teile oder brechende Werkzeugaufsätze verursacht werden.



**Warnung**

Von diesem Gerät können Gefahren ausgehen, wenn es von nicht eingewiesenen Personen unsachgemäß oder nicht bestimmungsgemäß eingesetzt wird! Beachten Sie die Personalqualifikationen!

**Warnung**

Das Gerät ist kein Spielzeug und gehört nicht in Kinderhände.

**Warnung**

Erstickungsgefahr!  
Lassen Sie das Verpackungsmaterial nicht achtlos liegen. Es könnte für Kinder zu einem gefährlichen Spielzeug werden.

**Vorsicht**

Schwingungsemissionen können Gesundheitsschäden verursachen, falls das Gerät über einen längeren Zeitraum verwendet oder nicht ordnungsgemäß geführt und gewartet wird.

**Vorsicht**

Halten Sie ausreichend Abstand zu Wärmequellen.

**Hinweis**

Wenn Sie das Gerät unsachgemäß lagern oder transportieren, kann das Gerät beschädigt werden. Beachten Sie die Informationen zum Transport und zur Lagerung des Gerätes.

**Verhalten im Notfall / Not-Halt-Funktion**

Not-Halt:

Durch Herausziehen des Akkus wird die Funktion des Gerätes umgehend gestoppt. Um das Gerät gegen versehentliches Wiederstarten zu sichern, lassen Sie den Akku herausgezogen.

Verhalten im Notfall:

1. Schalten Sie das Gerät aus.
2. Entnehmen Sie im Notfall den Akku aus dem Gerät: Halten Sie die Entriegelungstaste des Akkus fest und ziehen Sie den Akku vom Gerät, wie im Kapitel "Akku entnehmen" beschrieben.
3. Setzen Sie den Akku nicht wieder ein, wenn das Gerät defekt ist.

**Informationen über das Gerät**

**Gerätebeschreibung**

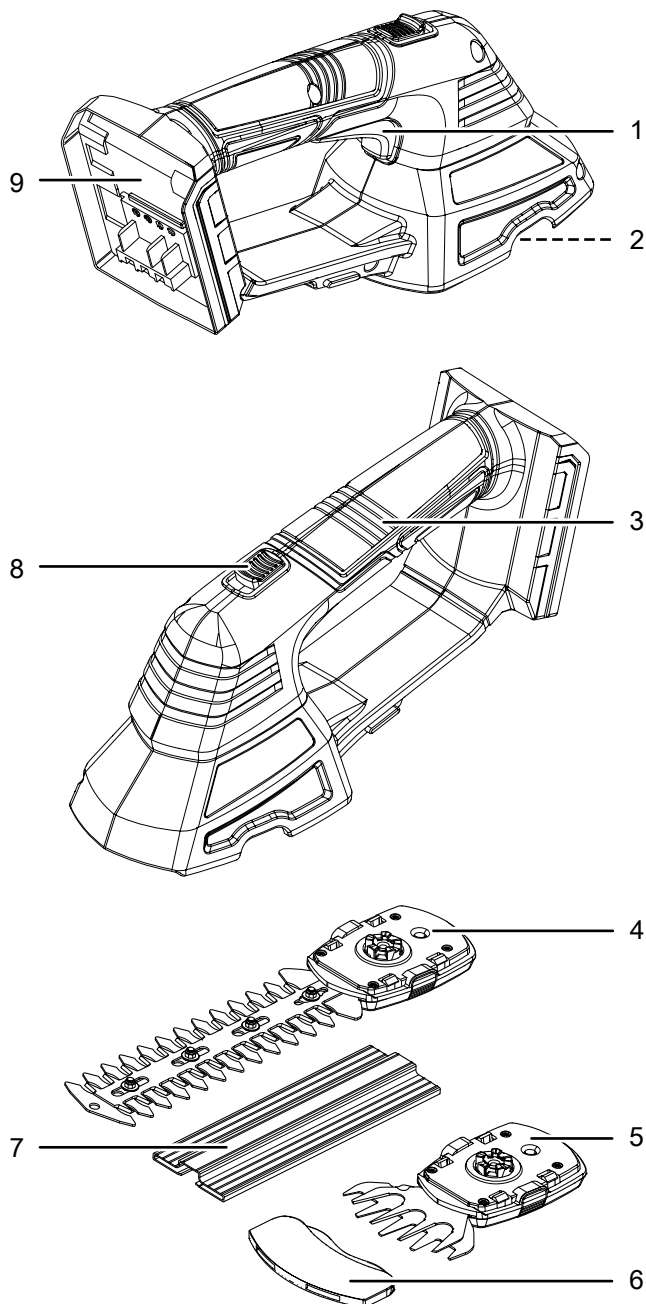
Das Gerät PGSS 10-20V verfügt über einen wechselbaren Gras- und Strauchscheren-Aufsatz und eignet sich ideal zum Schneiden von Graskanten sowie zum Trimmen von dünnen Trieben an Hecken, Büschen oder Ziersträuchern.

Ein werkzeugloses Klicksystem ermöglicht einen einfachen Wechsel zwischen dem Gras- und Strauchscheren-Aufsatz.

Des Weiteren verfügt das Gerät über eine Einschaltsperrleiste, um ungewolltes Einschalten des Gerätes zu verhindern.

Das Gerät ist kompatibel mit dem Multiflex-Akku 20 V 2 Ah und dessen Schnellladegerät Multiflex 20 - 2.0 AC. Akku und Schnellladegerät sind nicht im Lieferumfang enthalten.

**Gerätedarstellung**

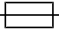



| Nr. | Bezeichnung                               |
|-----|---|
| 1   | Ein-/Ausschalter                          |
| 2   | Aufnahmeflansch                           |
| 3   | Gerätegriff                               |
| 4   | Strauchscheren-Aufsatz                    |
| 5   | Grasscheren-Aufsatz                       |
| 6   | Schutzhaube Grasschere                    |
| 7   | Schutzhaube Heckenschere                  |
| 8   | Einschaltsperrleiste für Ein-/Ausschalter |
| 9   | Aufnahme für Akku                         |

**Lieferumfang**

- 1 x Gerät PGSS 10-20V
- 1 x Grasscheren-Aufsatz
- 1 x Strauchscheren-Aufsatz
- 1 x Schutzabdeckung für Grasscheren-Aufsatz
- 1 x Schutzabdeckung für Strauchscheren-Aufsatz
- 1 x Anleitung

## Technische Daten

| Parameter   | Wert  |
|---|---|
| <b>Modell</b>   | <b>PGSS 10-20V</b>  |
| Nennspannung  | 20 V $\overline{=}$   |
| Leerlaufhubzahl   | 1200 min <sup>-1</sup>  |
| Schnittstärke max. (Strauchschere)  | 8 mm  |
| Messerbreite Grasschere   | 100 mm  |
| Messrerlänge Strauchschere  | 200 mm  |
| Messermaterial  | 65 Mn Stahl   |
| Gewicht   | 1 kg  |
| Schutzart   | IPX1  |
| <b>Akku</b>   | <b>Multiflex 20 - 2.0 DC</b>  |
| Typ   | Li-Ion  |
| Nennspannung  | 20 V $\overline{=}$   |
| Nennkapazität   | 2,0 Ah  |
| Akkuzellen  | 5 Zellen  |
| Kapazität   | 40 Wh   |
| Betriebsdauer (min)   |   |
| Strauchschere   | 260   |
| Grasschere  | 150   |
| <b>Schnellladegerät</b>   | <b>Multiflex 20 - 2.0 AC</b>  |
| Eingang   |   |
| Nennspannung  | 230 – 240 V / 50 Hz   |
| Leistungsaufnahme   | 65 W  |
| Ausgang   |   |
| Nennspannung  | 21,5 V $\overline{=}$   |
| Ladestrom   | 2,4 A   |
| Sicherung  | T 3,15 A  |
| Ladedauer   | 1 h   |
| Kabellänge  | 1,5 m   |
| Schutzklasse  | II (Doppelisolierung) /  |
| <b>Vibrationsinformation nach EN 62841</b>  |   |
| Schwingungsemissionsgesamtwert:   |   |
| Strauchschere a <sub>h</sub>  | 2,6 m/s <sup>2</sup>  |
| Grasschere a <sub>h</sub>   | 2,6 m/s <sup>2</sup>  |
| Unsicherheit K  | 1,5 m/s <sup>2</sup>  |
| <b>Schallwerte nach EN 62841</b>  |   |
| Schalldruckpegel L <sub>PA</sub>  |   |
| Strauchschere   | 63,2 dB(A)  |
| Grasschere  | 63,2 dB(A)  |
| Schallleistung L <sub>WA</sub>  |   |
| Strauchschere   | 83,2 dB(A)  |
| Grasschere  | 83,2 dB(A)  |
| Unsicherheit K  | 3 dB  |



### Tragen Sie Gehörschutz.

Die Einwirkung von Lärm kann Gehörverlust bewirken.

### Hinweise zu den Geräusch- und Vibrationsinformationen:

- Die angegebenen Schwingungsgesamtwerte **und die angegebenen Geräuschemissionswerte** sind entsprechend einem in EN 62841 genormten Prüfverfahren gemessen worden und können zum Vergleich eines Elektrowerkzeugs mit einem anderen verwendet werden.
- Die angegebenen Schwingungsgesamtwerte **und die angegebenen Geräuschemissionswerte** können auch zu einer vorläufigen Einschätzung der Belastung verwendet werden.



### Vorsicht

Schwingungsemissionen können Gesundheitsschäden verursachen, falls das Gerät über einen längeren Zeitraum verwendet oder nicht ordnungsgemäß geführt und gewartet wird.

- Die Schwingungs- **und Geräuschemissionen** können während der tatsächlichen Benutzung des Elektrowerkzeugs von den Angabewerten abweichen, abhängig von der Art und Weise, in der das Elektrowerkzeug verwendet wird, insbesondere, welche Art von Werkstück bearbeitet wird. Versuchen Sie, die Belastung durch Vibrationen so gering wie möglich zu halten. Beispielhafte Maßnahmen zur Verringerung der Vibrationsbelastung sind das Tragen von Handschuhen beim Gebrauch des Werkzeugs und die Begrenzung der Arbeitszeit. Dabei sind alle Anteile des Betriebszyklus sind zu berücksichtigen (beispielsweise Zeiten, in denen das Elektrowerkzeug abgeschaltet ist, und solche, in denen es zwar eingeschaltet ist, aber ohne Belastung läuft).

## Transport und Lagerung

### Hinweis

Wenn Sie das Gerät unsachgemäß lagern oder transportieren, kann das Gerät beschädigt werden. Beachten Sie die Informationen zum Transport und zur Lagerung des Gerätes.

### Transport

Beachten Sie folgende Hinweise **vor** jedem Transport:

- Ziehen Sie das Netzkabel des Ladegerätes aus der Netzsteckdose, indem Sie es am Netzstecker anfassen.
- Lassen Sie das Gerät abkühlen.
- Entfernen Sie den Akku aus dem Gerät.
- Setzen Sie die Schutzabdeckung auf den Scheren-Aufsatz.

Die enthaltenen Li-Ionen-Akkus unterliegen den Anforderungen des Gefahrgutrechts.

Beachten Sie folgende Hinweise zum Transport bzw. Versand von Li-Ionen-Akkus:

- Die Akkus können durch den Benutzer ohne weitere Auflagen auf der Straße transportiert werden.
- Beim Versand durch Dritte (z. B. Lufttransport oder Spedition) sind besondere Anforderungen an Verpackung und Kennzeichnung zu beachten. Hier muss bei der Vorbereitung des Versandstückes ein Gefahrgut-Experte hinzugezogen werden.
  - Versenden Sie Akkus nur, wenn das Gehäuse unbeschädigt ist.
  - Kleben Sie offene Kontakte ab und verpacken Sie den Akku so, dass er sich nicht in der Verpackung bewegt.
  - Bitte beachten Sie auch eventuelle weiterführende nationale Vorschriften.

### Lagerung

Beachten Sie folgende Hinweise **vor** jeder Lagerung:

- Ziehen Sie das Netzkabel des Ladegerätes aus der Netzsteckdose, indem Sie es am Netzstecker anfassen.
- Lassen Sie das Gerät abkühlen.
- Entfernen Sie den Akku aus dem Gerät.
- Setzen Sie die Schutzabdeckung auf den Scheren-Aufsatz.
- Entnehmen Sie den Scheren-Aufsatz aus dem Gerät.
- Bewahren Sie das Gerät außerhalb der Reichweite von Kindern.
- Reinigen Sie das Gerät wie im Kapitel *Wartung* beschrieben.
- Lagern Sie keine vollständig entladenen Li-Ionen Akkus. Die Lagerung von entladenen Akkus kann zur Tiefenentladung und somit zur Beschädigung des Akkus führen.

Halten Sie bei Nichtbenutzung des Gerätes die folgenden Lagerbedingungen ein:

- trocken und vor Frost und Hitze geschützt
- Umgebungstemperatur unter 45 °C
- an einem vor Staub und direkter Sonneneinstrahlung geschützten Platz

## Inbetriebnahme

### Gerät auspacken

- Entnehmen Sie das Gerät und das Zubehör aus der Verpackung.



#### Warnung vor elektrischer Spannung

Elektrischer Schlag durch unzureichende Isolierung. Kontrollieren Sie das Gerät vor jedem Gebrauch auf Beschädigungen und ordnungsgemäße Funktion. Wenn Sie Beschädigungen feststellen, setzen Sie das Gerät nicht mehr ein.

Verwenden Sie das Gerät nicht, wenn das Gerät oder Ihre Hände feucht oder nass sind!

- Kontrollieren Sie den Inhalt auf Vollständigkeit und achten Sie auf Beschädigungen.



#### Warnung

Erstickengefahr!

Lassen Sie das Verpackungsmaterial nicht achtlos liegen. Es könnte für Kinder zu einem gefährlichen Spielzeug werden.

- Entsorgen Sie das Verpackungsmaterial entsprechend der nationalen Gesetzgebung.

#### Hinweis

Der Akku und das Schnellladegerät sind nicht im Lieferumfang enthalten. Die Artikelnummer des Akkus finden Sie im Kapitel Nachbestellbares Zubehör.

### Akku laden

#### Hinweis

Der Akku kann bei unsachgemäßer Aufladung beschädigt werden.

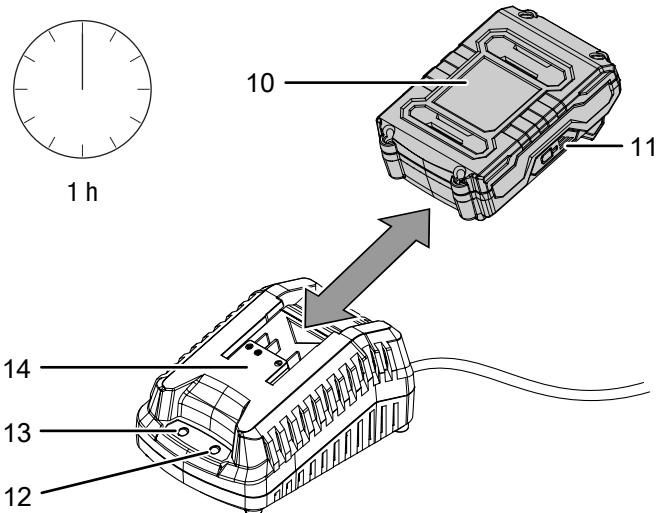
Ziehen Sie den Netzstecker des Ladegerätes vor jedem Einlegen und Entnehmen des Akkus.

Laden Sie den Akku niemals bei

Umgebungstemperaturen unter 10 °C oder über 40 °C.

Der Akku sollte vor der Erstinbetriebnahme und bei schwacher Akkuleistung (es leuchtet nur noch die rote LED der Akku-Kapazitätsanzeige (11)) aufgeladen werden. Gehen Sie dazu wie folgt vor:

1. Schieben Sie den Akku (10) verkehrt herum auf das Schnellladegerät (14), bis dieser einrastet.

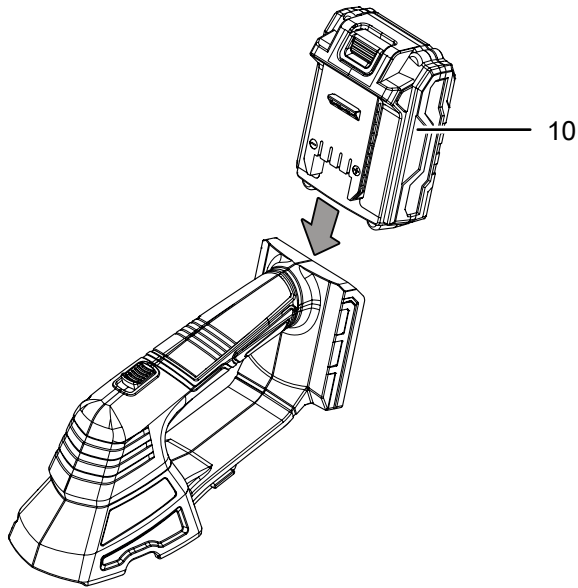


2. Stecken Sie den Netzstecker des Schnellladegerätes (14) in eine ordnungsgemäß abgesicherte Netzsteckdose.
  - ⇒ Die rote Akku-LED (12) leuchtet.
  - ⇒ Die Ladezeit beträgt ca. eine Stunde.
3. Warten Sie, bis die rote Akku-LED (12) erlischt und die grüne Akku-LED (13) leuchtet.
  - ⇒ Der Akku (10) ist vollständig geladen.
4. Ziehen Sie das Netzkabel des Schnellladegerätes (14) aus der Netzsteckdose, indem Sie es am Netzstecker anfassen.
  - ⇒ Akku (10) und Schnellladegerät (14) haben sich während des Ladevorgangs ggf. erwärmt. Lassen Sie den Akku (10) auf Raumtemperatur abkühlen.
5. Entfernen Sie den Akku (10) wieder aus dem Schnellladegerät (14), indem Sie die Entriegelungstaste (15) festhalten und den Akku (10) vom Schnellladegerät (14) ziehen.



**Akku einsetzen**

1. Schieben Sie den Akku (10) auf das Gerät, bis dieser einrastet.

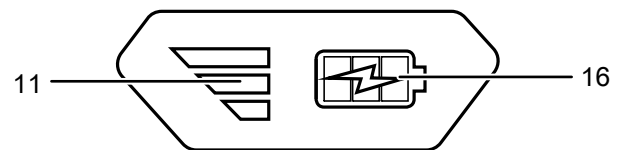


**Ladezustand des Akkus prüfen**

Der Akku verfügt über eine integrierte Kapazitätsanzeige. Der Ladezustand wird über die drei LEDs der Akku-Kapazitätsanzeige (11) wie folgt angezeigt:

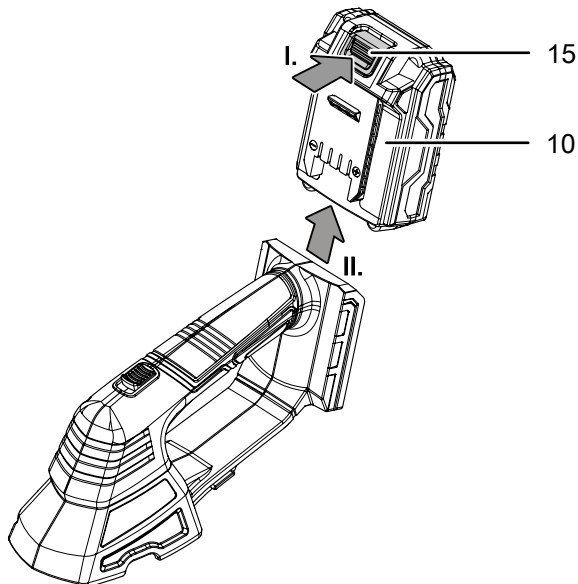
| LED Farbe           | Bedeutung                       |
|---------------------|---------------------------------|
| Grün – Orange – Rot | maximale Ladung / Leistung      |
| Orange – Rot        | mittlere Ladung / Leistung      |
| Rot                 | schwache Ladung – Akku aufladen |

1. Drücken Sie auf das Batterie-Symbol (16) am Akku (10).  
⇒ Sie können den Ladezustand an der Akku-Kapazitätsanzeige (11) ablesen.



**Akku entnehmen**

1. Lösen Sie den Akku (10) vom Gerät, indem Sie die Entriegelungstaste (15) festhalten (I.) und den Akku vom Gerät ziehen (II.).



2. Laden Sie den Akku (10) bei Bedarf, wie unter *Akku laden* beschrieben.

## Scheren-Aufsatz wechseln



### Warnung vor elektrischer Spannung

Entfernen Sie vor allen Arbeiten am Gerät den Netzstecker aus der Netzsteckdose und den Akku aus dem Gerät!

Ziehen Sie das Netzkabel aus der Netzsteckdose, indem Sie es am Netzstecker anfassen.



### Schutzhandschuhe tragen

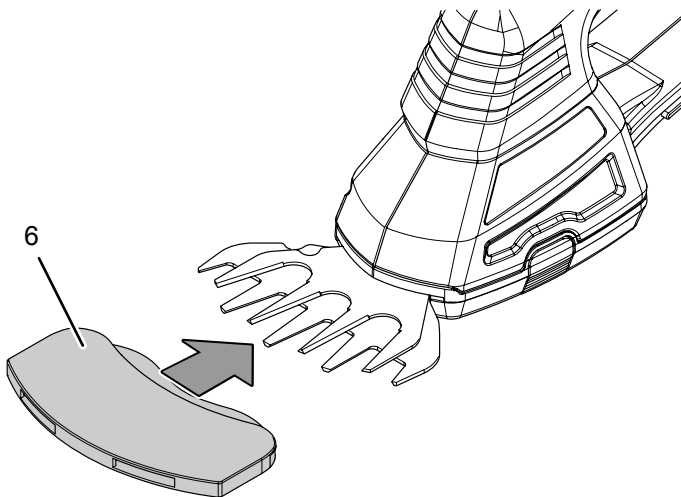
Tragen Sie beim Einsetzen oder Wechseln von Werkzeugen geeignete Schutzhandschuhe.

### Hinweis

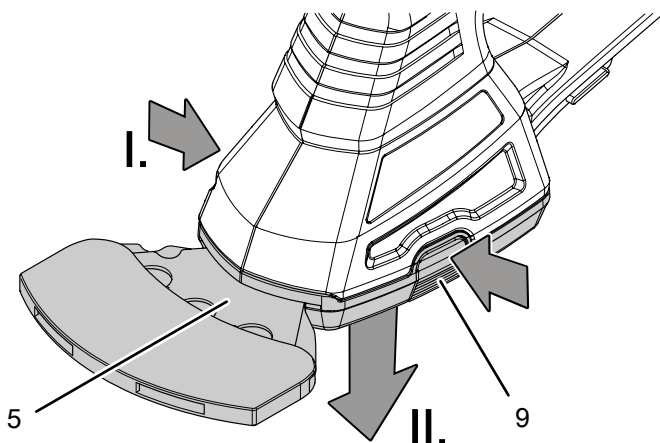
Befreien Sie ggf. vor dem Wechsel des Aufsatzes den Aufnahmeflansch von Gras- bzw. Blattresten.

Gehen Sie wie folgt vor, um den Scheren-Aufsatz (4, 5) zu entnehmen bzw. einzusetzen:

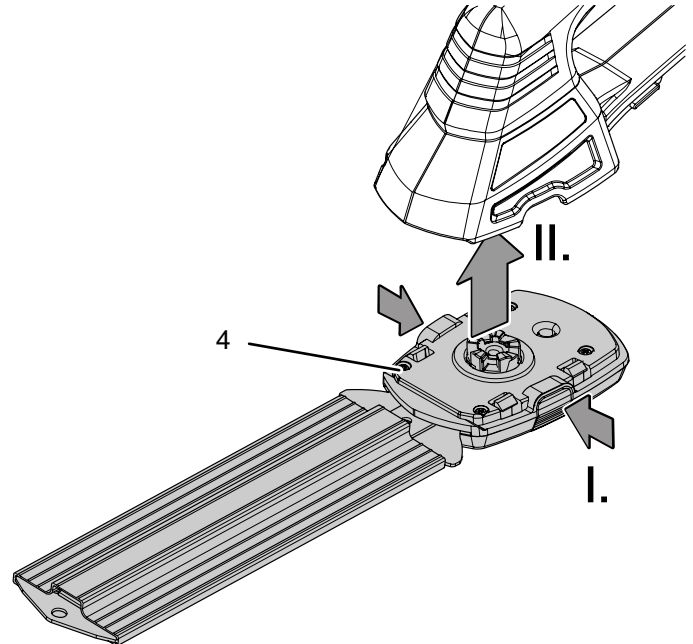
1. Entnehmen Sie den Akku (10) aus dem Gerät.
2. Setzen Sie ggf. die Schutzabdeckung (6, 7) auf den Scheren-Aufsatz auf.



3. Drücken Sie die beiden Entriegelungs-Laschen (9) auf beiden Seiten des Scheren-Aufsatzes (4, 5) und entnehmen Sie den Scheren-Aufsatz (4, 5).



4. Drücken Sie die beiden Entriegelungs-Laschen (9) auf beiden Seiten des Scheren-Aufsatzes (4, 5) und setzen Sie den neuen Scheren-Aufsatz (4, 5) in den Aufnahmeflansch (2) ein. Achten Sie darauf, dass der Scheren-Aufsatz (4, 5) hörbar einrastet.



5. Überprüfen Sie den Scheren-Aufsatz (4, 5) auf richtige Arretierung.
6. Setzen Sie den Akku (10) wieder ein.

**Bedienung**



**Warnung**

Arbeiten Sie mit dem Gerät nicht im Freien, wenn Regen oder Gewitter aufzieht. Das Gerät kann einen Blitzschlag anziehen. Eindringendes Wasser ins Gehäuse kann zu einem Stromschlag führen.



**Warnung**

Gefahr von Verletzungen, die durch weggeschleuderte Teile verursacht werden. Verwenden Sie das Gerät niemals wenn sich Kinder, andere Personen oder Haustiere in der Nähe befinden! Achten Sie ebenfalls auf genügend Abstand zu eigenen Händen und Füßen.

**Tipps und Hinweise zum Umgang mit der Gras- und Heckenschere**

*Allgemeines:*

- Überprüfen Sie vor jedem Betrieb den Scheren-Aufsatz auf richtigen Sitz im Aufnahmeflansch. Der Scheren-Aufsatz muss fest arretiert auf dem Aufnahmeflansch (2) sitzen.
- Überprüfen Sie vor jedem Betrieb, ob Sie den richtigen Scheren-Aufsatz für die beabsichtigte Nutzung gewählt haben.
- Setzen Sie nach jedem Gebrauch die Schutzabdeckung für das Scherenblatt auf.

*Hecken schneiden (nur mit dem Strauchscheren-Aufsatz)*

- Überprüfen Sie vor Arbeitsbeginn die Hecke auf versteckte Fremdkörper wie z.B. Gartenzäune.
- Es können Äste bis zu einer Dicke von max. 7,5 mm geschnitten werden.
- Bewegen Sie das Produkt auf der Schnittlinie gleichmäßig vorwärts, um die Äste dem Schneidmesser zuzuführen. Der doppelseitige Messerbalken ermöglicht den Schnitt in beide Richtungen oder Pendelbewegungen von einer zur anderen Seite.

*Grasskanten schneiden (nur mit Grasscheren-Aufsatz)*

- Führen Sie das Gerät entlang der Rasenkante. Vermeiden Sie, dass das Schneidmesser in Kontakt mit gepflasterten Böden, Steinen oder Gartenmauern kommt, da dies die Lebensdauer des Schneidmessers erheblich verkürzt.

**Gerät ein- und ausschalten**

Tragen Sie beim Arbeiten mit dem Gerät Ihre persönliche Schutzausrüstung.



**Warnung vor Handverletzungen**

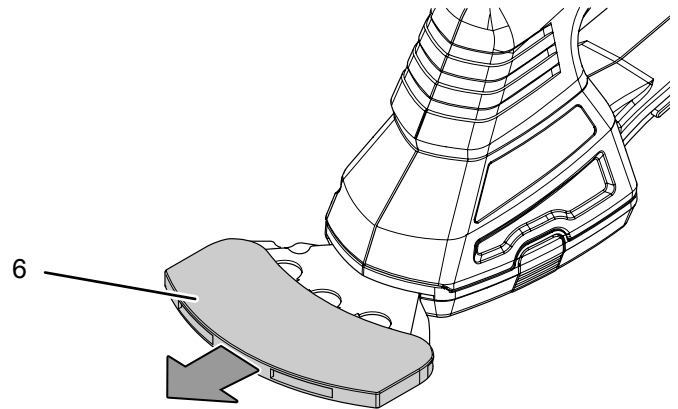
Im Bereich des Scherenblattes besteht die Gefahr von Schnittverletzungen bei unvorsichtiger Handhabung. Greifen Sie niemals in das Scherenblatt. Halten Sie das Scherenblatt stets vom eigenem Körper sowie anderen Personen in Ihrer Nähe fern.



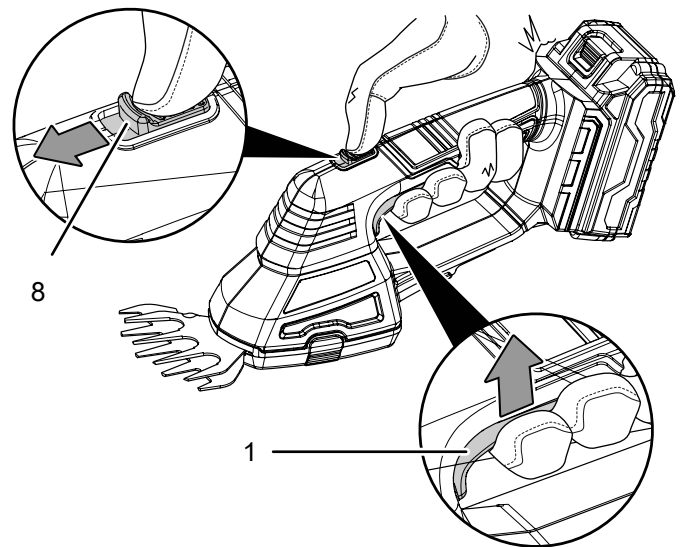
**Warnung vor Handverletzungen**

Nach dem Ausschalten des Gerätes besteht die Gefahr von Schnittverletzungen durch Nachlaufen des Scherenblattes. Warten Sie immer, bis das Scherenblatt zum Stillstand kommt.

1. Prüfen Sie, ob der verwendete Scheren-Aufsatz für die geplante Tätigkeit geeignet ist.
2. Entfernen Sie die Schutzabdeckung (7, 6) von dem Scheren-Aufsatz (4, 5).

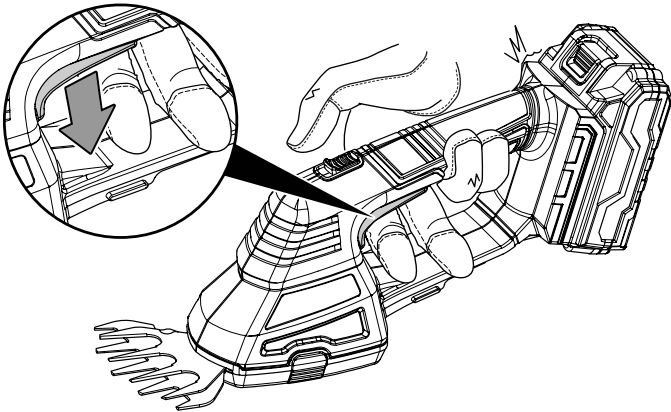


3. Drücken Sie die Einschaltsperrleiste (8) um den Ein-/Ausschalter (1) zu betätigen.

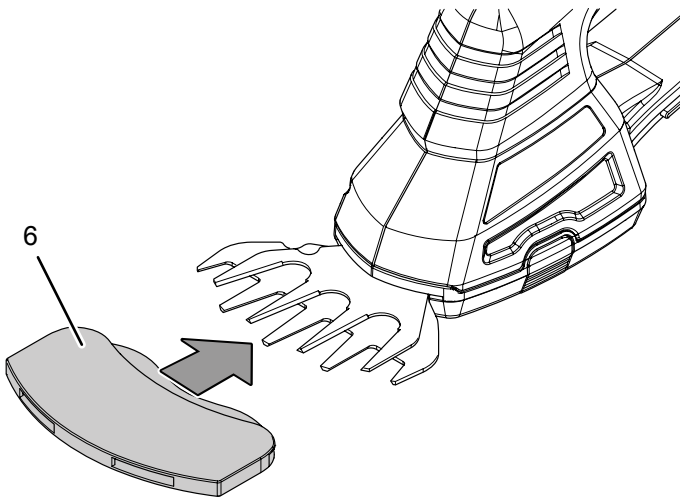


4. Drücken Sie den Ein-/Ausschalter (1) und halten Sie ihn während des Betriebes gedrückt.

5. Lassen Sie den Ein-/Ausschalter (1) nach Abschluss der Arbeit wieder los, um das Gerät anzuhalten.



6. Setzen Sie die Schutzabdeckung (7, 6) auf den Scheren-Aufsatz (4, 5) auf.



## Außerbetriebnahme



### Warnung vor elektrischer Spannung

Berühren Sie den Netzstecker nicht mit feuchten oder nassen Händen.

- Schalten Sie das Gerät aus.
- Setzen Sie die Schutzabdeckung auf den Scheren-Aufsatz.
- Lassen Sie das Gerät ggf. abkühlen.
- Ziehen Sie das Netzkabel des Ladegerätes aus der Netzsteckdose, indem Sie es am Netzstecker anfassen.
- Entfernen Sie den Akku aus dem Gerät (siehe Kapitel Inbetriebnahme).
- Entfernen Sie den Scheren-Aufsatz von dem Aufnahmeflansch (siehe Kapitel Inbetriebnahme).
- Reinigen Sie das Gerät gemäß dem Kapitel Wartung.
- Lagern Sie das Gerät gemäß dem Kapitel Transport und Lagerung.

## Nachbestellbares Zubehör



### Warnung

Benutzen Sie nur Zubehör und Zusatzgeräte, die in der Betriebsanleitung angegeben sind.

Der Gebrauch anderer als in der Betriebsanleitung empfohlener Einsatzwerkzeuge oder anderen Zubehörs kann eine Verletzungsgefahr bedeuten.

| Bezeichnung                     | Artikelnummer |
|---------------------------------|---------------|
| Ersatzakku Multiflex 20V 2,0 Ah | 6.200.000.303 |
| Grasscheren-Aufsatz             | 6.250.000.001 |
| Strauchscheren-Aufsatz          | 6.250.000.002 |

## Fehler und Störungen

Das Gerät wurde während der Produktion mehrfach auf einwandfreie Funktion geprüft. Sollten dennoch Funktionsstörungen auftreten, so überprüfen Sie das Gerät nach folgender Auflistung.

Tätigkeiten zur Fehler- und Störungsbehebung, die das Öffnen des Gehäuses erfordern, dürfen nur von einem autorisierten Elektrofachbetrieb oder von Trotec durchgeführt werden.

### Beim ersten Gebrauch tritt leichter Rauch oder Geruch auf:

- Hierbei handelt es sich nicht um einen Fehler oder eine Störung. Nach kurzer Laufzeit verschwinden die Merkmale.

### Der Akku lädt nicht:

- Überprüfen Sie, ob der Akku richtig in das Schnellladegerät eingesteckt ist.  
Schieben Sie den Akku so in das Schnellladegerät, dass die Kontakte des Akkus in das Schnellladegerät greifen. Der Akku muss im Schnellladegerät einrasten.
- Überprüfen Sie den Netzanschluss.
- Überprüfen Sie Netzkabel und Netzstecker auf Beschädigungen.
- Überprüfen Sie die bauseitige Netzabsicherung.
- Überprüfen Sie das Schnellladegerät auf Beschädigungen. Falls das Schnellladegerät beschädigt sein sollte, verwenden Sie es nicht weiter. Kontaktieren Sie den Trotec-Kundenservice.
- Überprüfen Sie die Kontakte am Akku auf Verschmutzungen. Entfernen Sie ggf. vorhandene Verschmutzungen.
- Der Akku ist ggf. defekt und muss ersetzt werden. Verwenden Sie ausschließlich Akkus des gleichen Typs.

### Das Gerät läuft nicht an:

- Die Akkuleistung ist ggf. zu schwach. Laden Sie den Akku auf.
- Überprüfen Sie, ob der Akku richtig auf das Gerät aufgesetzt ist.  
Schieben Sie den Akku so auf das Gerät, dass die Kontakte des Akkus greifen. Der Akku muss im Gerät einrasten.
- Überprüfen Sie die Kontakte am Akku auf Verschmutzungen. Entfernen Sie ggf. vorhandene Verschmutzungen.
- Das Scherenblatt ist verklemmt. Überprüfen Sie das Scherenblatt auf eine eventuelle Blockade durch Steine oder Äste. Versuchen Sie nicht, die Blockade im Betrieb zu entfernen! Schalten Sie das Gerät aus, entfernen Sie den Akku aus dem Gerät und lösen Sie vorsichtig die Blockade mit geeignetem Werkzeug. Fassen Sie nie direkt mit den Händen zwischen die Scherenmesser.



### Info

Warten Sie mindestens 10 Minuten, bevor Sie das Gerät wieder einschalten.

### Das Schneidergebnis ist schlecht:

- Das Scherenblatt ist verschmutzt. Reinigen und warten Sie das Scherenblatt entsprechend dem Kapitel Wartung.
- Das Scherenblatt ist beschädigt. Überprüfen Sie das Scherenblatt auf Beschädigungen. Verwenden Sie den Scheren-Aufsatz nicht, wenn das Scherenblatt defekt ist. Ersetzen Sie den defekten Scheren-Aufsatz durch einen neuen.
- Das Scherenblatt ist stumpf. Verwenden Sie keine Scheren-Ausätze mit einem stumpfen Scherenblatt. Ersetzen Sie den Scheren-Aufsatz durch einen neuen und halten Sie das Scherenblatt scharf und rostfrei wie im Kapitel Wartung beschrieben.

### Das Gerät wird heiß:

- Prüfen Sie, ob der gewählte Scheren-Aufsatz für die durchzuführende Tätigkeit geeignet ist.
- Achten Sie beim Stutzen von Trieben darauf, dass Sie nicht zu viele Triebe auf einmal erfassen. Führen Sie langsame und gleichmässige Bewegungen aus.

### Hinweis

Warten Sie mindestens 3 Minuten nach allen Wartungs- und Reparaturarbeiten. Schalten Sie erst dann das Gerät wieder ein.

### Das Gerät funktioniert nach den Überprüfungen nicht einwandfrei:

Kontaktieren Sie den Kundendienst. Bringen Sie das Gerät ggf. zur Reparatur zu einem autorisierten Elektrofachbetrieb oder zu Trotec.



## Wartung

### Tätigkeiten vor Wartungsbeginn



#### Warnung vor elektrischer Spannung

Berühren Sie den Netzstecker und den Akku nicht mit feuchten oder nassen Händen.

- Schalten Sie das Gerät aus.
- Lassen Sie das Gerät vollständig abkühlen.
- Entfernen Sie den Akku aus dem Gerät.



#### Warnung vor elektrischer Spannung

**Wartungstätigkeiten, die das Öffnen des Gehäuses erfordern, dürfen nur von autorisierten Fachbetrieben oder von Trotec durchgeführt werden.**

### Hinweise zur Wartung

- Halten Sie das Scherenblatt scharf und rostfrei, indem Sie es regelmäßig kontrollieren und mit geeignetem Schmierfett oder Kriechöl einfetten.

Im Maschineninneren befinden sich keine vom Benutzer zu wartenden oder zu schmierenden Teile.

### Sicherheitszeichen und Schilder auf dem Gerät

Überprüfen Sie regelmäßig die Sicherheitszeichen und Schilder auf dem Gerät. Erneuern Sie unleserliche Sicherheitszeichen!

### Sicherheitszeichen auf dem Akku und dem Ladegerät

Überprüfen Sie regelmäßig die Sicherheitszeichen auf dem Akku und dem Ladegerät. Erneuern Sie unleserliche Sicherheitszeichen!

### Reinigung

Das Gerät sollte vor und nach jedem Gebrauch gereinigt werden.



#### Warnung vor elektrischer Spannung

Es besteht Kurzschlussgefahr durch in das Gehäuse eindringende Flüssigkeiten!

Tauchen Sie das Gerät und das Zubehör nicht unter Wasser. Achten Sie darauf, dass kein Wasser oder andere Flüssigkeiten in das Gehäuse gelangen.

- Reinigen Sie das Gerät mit einem angefeuchteten, weichen, fusselfreien Tuch. Achten Sie darauf, dass keine Feuchtigkeit in das Gehäuse eindringt. Achten Sie darauf, dass keine Feuchtigkeit mit elektrischen Bauteilen in Kontakt kommen kann. Verwenden Sie keine aggressiven Reinigungsmittel, wie z. B. Reinigungssprays, Lösungsmittel, alkoholhaltige Reiniger oder Scheuermittel zum Befeuchten des Tuches.
- Trocknen Sie das Gerät mit einem weichen, fusselfreien Tuch.

- Trocknen Sie die Aufsätze mit einem weichen, fusselfreien Tuch.
- Halten Sie die Anschlusskontakte am Gerät und am Ladegerät sauber.

## Entsorgung



Das Symbol des durchgestrichenen Mülleimers auf einem Elektro- oder Elektronik-Altgerät besagt, dass dieses am Ende seiner Lebensdauer nicht im Hausmüll entsorgt werden darf. Zur kostenfreien Rückgabe stehen in Ihrer Nähe Sammelstellen für Elektro- und Elektronik-Altgeräte zur Verfügung. Die Adressen erhalten Sie von Ihrer Stadt- bzw. Kommunalverwaltung. Für viele EU-Länder können Sie sich auch auf der Webseite <https://hub.trotec.com/?id=45090> über weitere Rückgabemöglichkeiten informieren. Ansonsten wenden Sie sich bitte an einen offiziellen, für Ihr Land zugelassenen Altgeräteverwerter.

Durch die getrennte Sammlung von Elektro- und Elektronik-Altgeräten soll die Wiederverwendung, die stoffliche Verwertung bzw. andere Formen der Verwertung von Altgeräten ermöglicht sowie negative Folgen bei der Entsorgung der in den Geräten möglicherweise enthaltenen gefährlichen Stoffe auf die Umwelt und die menschliche Gesundheit vermieden werden.



Batterien und Akkus gehören nicht in den Hausmüll, sondern müssen in der Europäischen Union – gemäß Richtlinie 2006/66/EG DES EUROPÄISCHEN PARLAMENTS UND DES RATES vom 06. September 2006 über Batterien und Akkumulatoren – einer fachgerechten Entsorgung zugeführt werden. Bitte entsorgen Sie Batterien und Akkus entsprechend den geltenden gesetzlichen Bestimmungen.

**Konformitätserklärung****Konformitätserklärung**

Im Sinne der EG-Richtlinie Maschinen 2006/42/EG,  
Anhang II Teil 1 Abschnitt A

Wir, die Trotec GmbH, erklären in alleiniger Verantwortung,  
dass das nachfolgend bezeichnete Produkt entwickelt,  
konstruiert und gefertigt wurde in Übereinstimmung mit den  
Anforderungen der EG-Richtlinie Maschinen i.d.F. 2006/42/EG.

**Produktmodell / Produkt:** PGSS 10-20V

**Produkttyp:** Akku-Gras- und Strauchschere

**Baujahr ab:** 2021

**Gemessener**

**Schalleistungspegel  $L_{WA}$ :** 83,2 dB(A)

**Unsicherheit K:** 3 dB

**Garantierter**

**Schalleistungspegel  $L_{WA}$ :** 87 dB(A)

**Einschlägige EU-Richtlinien:**

- 2000/14/EG: 08.05.2000
- 2011/65/EU: 01.07.2011
- 2012/19/EU: 24.07.2012
- 2014/30/EU: 29.03.2014
- 2015/863/EU: 31.03.2015

**Angewandte harmonisierte Normen:**

- EN 50636-2-94:2014
- EN 55014-1:2017
- EN 55017-2:2015
- EN 60335-1:2012/A2:2019
- EN 62233:2008
- EN 62841-1:2015
- EN 62841-4-2:2019

**Angewandte nationale Normen und technische****Spezifikationen:**

- Keine

**Hersteller und Name des Bevollmächtigten der technischen  
Unterlagen:**

Trotec GmbH

Grebener Straße 7, D-52525 Heinsberg

Telefon: +49 2452 962-400

E-Mail: info@trotec.de

Ort und Datum der Ausstellung:

Heinsberg, den 19.02.2021



Detlef von der Lieck, Geschäftsführer

Trotec GmbH

Grebener Str. 7  
D-52525 Heinsberg

☎ +49 2452 962-400

☎ +49 2452 962-200

✉ [info@trotec.com](mailto:info@trotec.com)

[www.trotec.com](http://www.trotec.com)