



Dunstabzugshaube

10031681 10031682

KLARSTEIN

Sehr geehrter Kunde,

wir gratulieren Ihnen zum Erwerb Ihres Gerätes. Lesen Sie die folgenden Hinweise sorgfältig durch und befolgen Sie diese, um möglichen Schäden vorzubeugen. Für Schäden, die durch Missachtung der Hinweise und unsachgemäßen Gebrauch entstehen, übernehmen wir keine Haftung.

Technische Daten

Artikelnummer	10031681, 10031682
Stromversorgung	220-240 V ~ 50 Hz

Sicherheitshinweise

- Kinder dürfen die Abzugshaube nicht bedienen.
- Das Gerät ist nicht für den kommerziellen Gebrauch, sondern nur für Gebrauch im Haushalt und in ähnlichen Umgebungen vorgesehen.
- Reinigen Sie die Abzugshaube wie im Kapitel „Reinigung und Pflege“ beschrieben. Falls das Netzkabel oder der Stecker beschädigt sind, müssen sie vom Hersteller, einem autorisierten Fachbetrieb oder einer ähnlich qualifizierten Person ersetzt werden.
- Die Abzugshaube darf nicht zusammen mit einem Gaskocher verwendet werden.
- Achten Sie während der Benutzung auf ausreichende Belüftung der Küche.
- Bevor Sie das Gerät anschließen, stellen Sie sicher, dass das Netzkabel nicht beschädigt ist.
- Schließen Sie das Gerät nicht an einen Luftauslass an, an dem bereits Geräte angeschlossen sind, die Gas oder Flüssigkeiten verbrennen.
- Kinder ab 8 Jahren, physisch und körperlich eingeschränkte Menschen sollten das Gerät nur benutzen, wenn sie vorher von einer Aufsichtsperson ausführlich mit den Funktionen und den Sicherheitsvorkehrungen vertraut gemacht wurden.
- Achten Sie darauf, dass Kinder nicht mit dem Gerät spielen.
- Flambieren Sie nicht unter der Abzugshaube.
- Installieren Sie die Abzugshaube nicht über Herden mit mehr als 4 Kochplatten.
- Achtung: Zugängliche Teile können während dem betrieb heiß werden. Fassen Sie die Oberflächen während des Betriebs nicht an.

Wichtige Hinweise zum Abluftbetrieb



WARNUNG


Vergiftungsgefahr durch zurückgesaugte Abgase! Betreiben Sie das Gerät nicht im Abluftbetrieb, wenn es zusammen mit einer raumluftabhängigen Feuerstätte betrieben wird und keine ausreichende Luftzirkulation garantiert wird.

Raumluftabhängige Feuerstätten, wie Gas-, Öl-, Holz- oder Kohleheizungen, Boiler oder Durchlauferhitzer beziehen die Luft aus dem Raum und führen Sie durch ein Abluftrohr oder eine Kamin ins Freie. Im Abluftbetrieb wird der Küche und den benachbarten Räumen Luft entzogen, ohne ausreichende Zuluft entsteht ein Unterdruck. Giftige Gase aus dem Kamin oder Abluftrohr können dabei in die Wohnräume zurückgesaugt werden.

- Achten Sie darauf, dass ausreichend Frischluftzufuhr garantiert ist und die Luft zirkulieren kann.
- Ein Zuluft-/Abluftmauerkasten reicht nicht aus, um die Einhaltung des Grenzwertes sicherzustellen.

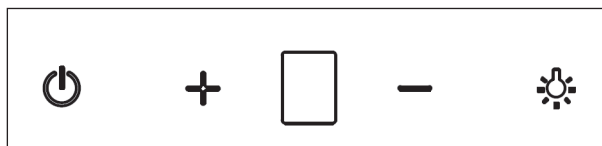
Ein gefahrloser Betrieb ist nur dann möglich, wenn der Unterdruck am Standort der Feuerstätte 4 Pa (0,04 mbar) nicht überschreitet. Das erreichen Sie wenn durch nicht-verschließbare Öffnungen in Türen und Fenstern, in Verbindung mit einem Zuluft- / Abluftmauerkasten die zur Verbrennung benötigte Luft nachströmen kann. Lassen Sie sich in jedem Fall von einem Schornsteinfegermeister beraten und den gesamten Lüftungsverbund des Hauses beurteilen. Er kann ihnen gegebenenfalls die nötigen Maßnahme zur Belüftung nennen.

Wird die Dunstabzugshaube ausschließlich im Umluftbetrieb eingesetzt, ist der Betrieb ohne Einschränkung möglich.





	<p>WARNUNG Brandgefahr durch Funkenflug! Installieren Sie die Abzugshaube nur über einer Feuerstätte für feste Brennstoffe (wie z.B. Holz oder Kohle), wenn eine geschlossene, nicht abnehmbare Abdeckung vorhanden ist.</p>
--	--

Bedienfeld und Tastenfunktionen

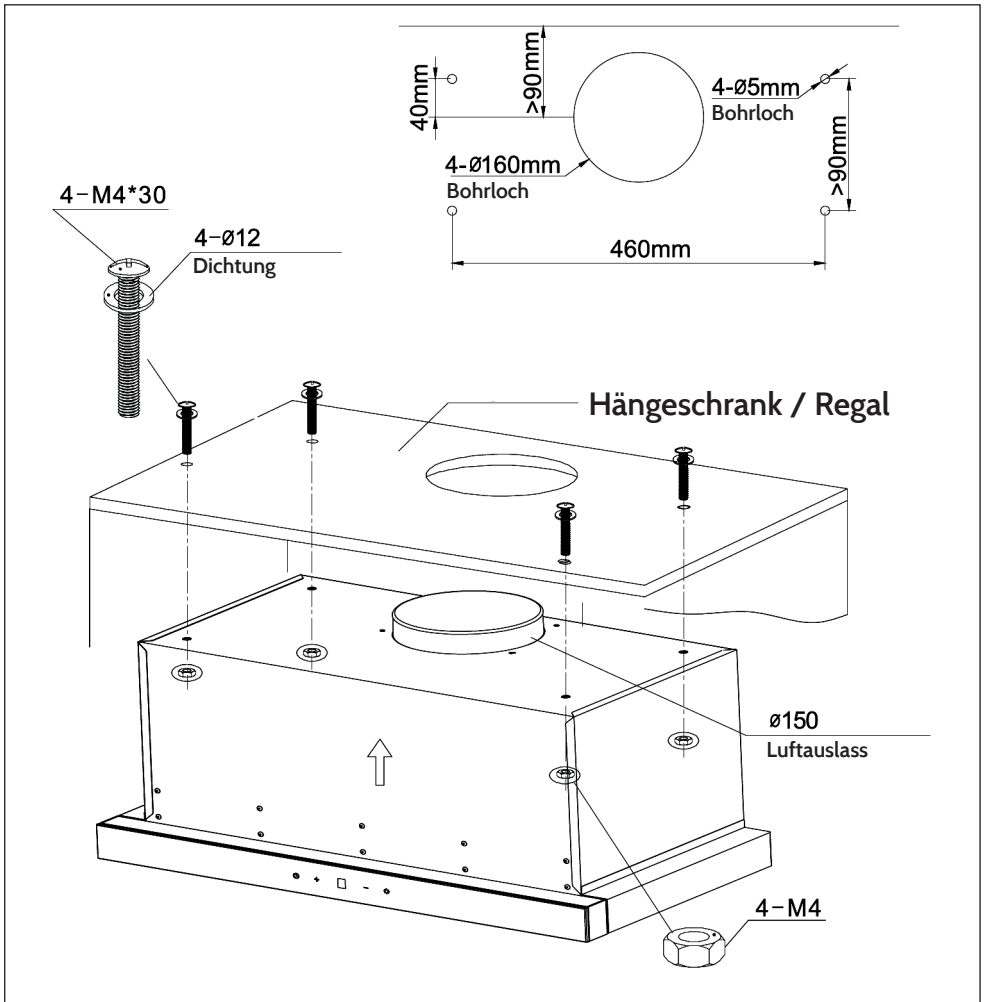
Bedienfeld



Tastenfunktionen

	Ein/Aus-Taste	Drücken Sie auf die Taste und die Betriebsleuchte geht an. Auf dem Display erscheint die Zahl [1], die anzeigt, dass der Motor auf der Geschwindigkeitsstufe 1 läuft. Drücken Sie die Taste erneut, um den Motor anzuhalten.
	Geschwindigkeit erhöhen	Drücken Sie die Taste bei laufendem Motor. Auf dem Display erscheint die Zahl [1], die anzeigt, dass der Motor auf der Geschwindigkeitsstufe 1 läuft. Jedes Mal wenn Sie die Taste drücken, wird die Geschwindigkeit um 1 Stufe von [1] bis [3] erhöht. [3] ist die höchste Geschwindigkeitsstufe.
	Geschwindigkeit verringern	Drücken Sie die Taste bei laufendem Motor. Jedes Mal wenn Sie die Taste drücken, wird die Geschwindigkeit um 1 Stufe von [3] bis [1] verringert. [1] ist die niedrigste Geschwindigkeitsstufe.
	Lichtschalter	Drücken Sie die Taste, um das Licht ein- oder auszuschalten.

Installationsdiagramm



1. Bohren Sie 4 Löcher mit einem Durchmesser von 5 mm und 1 Loch mit einem Durchmesser von 160 mm in die Unterseite Ihres Hängeschanks oder Regals.
2. Befestigen Sie den Luftauslass an der Oberseite der Abzugshaube.
3. Entfernen Sie den Filter, richten Sie die Haube an den Bohrungen aus, setzen Sie die Schrauben und Dichtungen ein und ziehen Sie die Schrauben fest.
4. Setzen Sie den Filter wieder ein.

Hinweise zur Entsorgung



Befindet sich die linke Abbildung (durchgestrichene Mülltonne auf Rädern) auf dem Produkt, gilt die Europäische Richtlinie 2012/19/EU. Diese Produkte dürfen nicht mit dem normalen Hausmüll entsorgt werden. Informieren Sie sich über die örtlichen Regelungen zur getrennten Sammlung elektrischer und elektronischer Gerätschaften. Richten Sie sich nach den örtlichen Regelungen und entsorgen Sie Altgeräte nicht über den Hausmüll. Durch die regelkonforme Entsorgung der Altgeräte werden Umwelt und die Gesundheit ihrer Mitmenschen vor möglichen negativen Konsequenzen geschützt. Materialrecycling hilft, den Verbrauch von Rohstoffen zu verringern.

Konformitätserklärung

Hersteller: Chal-Tec GmbH, Wallstraße 16, 10179 Berlin, Deutschland.



Dieses Produkt entspricht den folgenden Europäischen Richtlinien:
2014/30/EU (EMV)
2014/35/EU (LVD)
2011/65/EU (RoHS)
2009/125/EC (ErP)

Dear Customer,

Congratulations on purchasing this equipment. Please read this manual carefully and take care of the following hints to avoid damages. Any failure caused by ignoring the mentioned items and cautions mentioned in the instruction manual are not covered by our warranty and any liability.

Technical Data

Item number	10031681, 10031682
Power supply	220-240 V ~ 50 Hz

Safety Instructions

- Never let the children operate the machine.
- The cooker hood is for home use only, not suitable for barbecue, roast Shop and other commercial purpose.
- The cooker hood and its filter should be clean regularly in order to keep in good working condition.
- Clean the cooker hood according to the instruction manual and keep the unit from danger of burning. If the supply cord is damaged, it must be replaced by the manufacturer, its service agent or similarly qualified persons in order to avoid a hazard.
- Forbid the direct baking from the gas cooker. Keep the kitchen room a good convection.
- Before connecting this appliance check that the power supply cord is Not damaged. A damage supply cord must be replaced by qualified Service personnel only. There is a fire risk if cleaning is not carried out in accordance with the instructions.
- There shall be adequate ventilation of the room when the range hood is used at the same time as appliances burning gas or other fuels. The air must not be discharged into a flue that is used for exhausting fumes from appliances burning gas or other fuels. Regulations concerning the discharge of air have to be fulfilled.
- This appliance is not intended for use by persons (including children) with reduced physical, sensory or mental capabilities, or lack of experience and knowledge, unless they have been given supervision or instruction concerning use of the appliance by a person slide for their safety.
- Children should be supervised to ensure that they do not play with the appliance.
- Do not flambe under the range hood.
- The range hood is not intended to be installed over a hob having more than four hob elements
- CAUTION: Accessible parts may become hot when used with cooking.

Important notes about the extraction mode



WARNING

Risk of poisoning from exhaust gases sucked back. Never operate the device in extraction mode simultaneously with an open flue appliance when there is not adequate airflow guaranteed.

Open flue combustion equipment (for example, gas, oil, wood or coal-fired heaters, tankless water heaters, water heaters) pulls combustion air from the room and runs it through an exhaust pipe or chimney to the outside. In the extraction mode, indoor air is removed from the kitchen and the adjacent rooms - without sufficient air intake this creates a vacuum. Toxic gases from the chimney or extraction flue can thereby be sucked back into the living spaces.

- Always ensure that a sufficient supply of fresh air is guaranteed and that the air can circulate.
- An air supply / extractor box alone does not ensure compliance with the limit value.

Safe operation is only possible when the negative pressure in the room where the appliance is located does not exceed 4 Pa (0.04 mbar). This can be achieved when the air required for combustion can flow through openings that are not closable, for example in doors, windows, in conjunction with an air supply / extractor box or through other technical measures. In any case, consult a qualified chimney sweep who can assess the entire ventilation of your house and propose appropriate measures for adequate ventilation.

If the hood is used exclusively in the recirculation mode, unrestricted operation is possible.

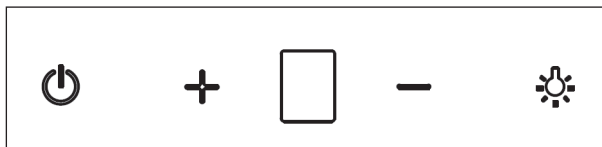


WARNING





Fire hazard from flying sparks. Only install equipment on a fireplace for solid fuels (for example, wood or coal), if a closed, non-removable cover is available.

Control Panel and Controls

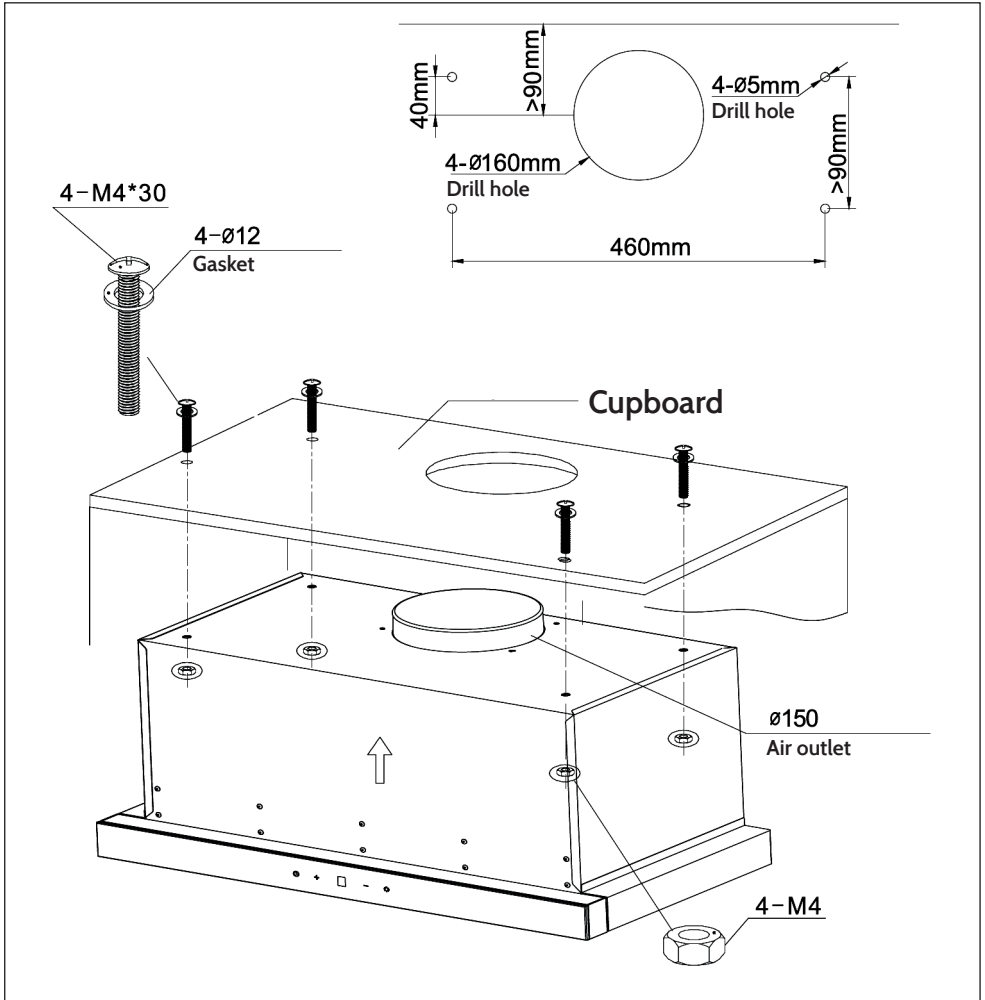
Control Panel



Controls and Functions

	ON/OFF button	Touch this button, the indicator light on, and the screen displays [1], indicating the motor is working at speed 1. Touch this button again and the motor stops working.
	Speed increase button	When the hood is ready to work, touch this button and the screen displays [1], indicating the motor is working at speed 1. The working speed will be increased each time it is touched, and the number of the screen displays 1, 2, 3 accordingly. Speed [3] is the highest speed.
	Speed decrease button	When the hood is working, touch this button, the working speed will be decreased each time it is touched, and the number of the screen displays 3, 2, 1 accordingly. Speed [1] is the lowest speed.
	Light button	Touch this button to turn the light on/off.

Installation Disagram



1. Drill 4 holes of diameter 5 mm and 1 hole of diameter 160 mm at the bottom of the hanging cupboard.
2. Fix air outlet into the vent on top of the hood.
3. Open filters, keep the hood in line, insert screws and swelling rubber plug, tighten the screws.
4. Fix filters.

Hints on Disposal



According to the European waste regulation 2012/19/EU this symbol on the product or on its packaging indicates that this product may not be treated as household waste. Instead it should be taken to the appropriate collection point for the recycling of electrical and electronic equipment. By ensuring this product is disposed of correctly, you will help prevent potential negative consequences for the environment and human health, which could otherwise be caused by inappropriate waste handling of this product. For more detailed information about recycling of this product, please contact your local council or your household waste disposal service.

Declaration of Conformity

Producer: Chal-Tec GmbH, Wallstraße 16, 10179 Berlin, Germany.



This product is conform to the following European Directives:
2014/30/EU (EMC)
2014/35/EU (LVD)
2011/65/EU (RoHS)
2009/125/EC (ErP)

Estimado cliente:

Le felicitamos por la adquisición de este producto. Lea atentamente el siguiente manual y siga cuidadosamente las instrucciones de uso con el fin de evitar posibles daños. La empresa no se responsabiliza de los daños ocasionados por un uso indebido del producto o por haber desatendido las indicaciones de seguridad.

Datos técnicos

Número de artículo	10031681, 10031682
Suministro eléctrico	220-240 V ~ 50 Hz

Indicaciones de seguridad

- Los niños no podrán utilizar la campana extractora.
- Este aparato no ha sido concebido para un uso comercial, sino doméstico o para entornos similares.
- Limpie la campana extractora como se indica en la sección «Limpieza y cuidado». Si el cable de alimentación o el enchufe están dañados, deberán ser sustituidos por el fabricante, un servicio técnico autorizado o una persona igualmente cualificada.
- La campana no debe utilizarse en un hornillo de gas.
- Durante su uso, asegúrese de que exista ventilación suficiente en la cocina.
- Antes de conectar el aparato, asegúrese de que el cable de alimentación no esté dañado.
- No conecte el aparato a una salida de aire en la que se hayan conectado otros dispositivos que quemen gas o líquido.
- Los niños mayores de 8 años y las personas con discapacidades físicas o psíquicas solamente podrán utilizar el aparato si han sido previamente instruidas sobre su uso y conocen las indicaciones de seguridad.
- Asegúrese de que los niños no jueguen con el aparato.
- No flamee nada bajo la campana extractora.
- No instale la campana extractora bajo placas con más de cuatro zonas de cocción.
- Advertencia: Las partes accesibles pueden alcanzar temperaturas elevadas durante el funcionamiento. No toque las superficies durante el funcionamiento.

Indicaciones importantes para el funcionamiento de la extracción de aire



AVISO


Peligro de muerte, riesgo de intoxicación provocado por gases. Nunca ponga en funcionamiento la función de extracción simultáneamente con un dispositivo que genere calor en una estancia estanca si no se ha garantizado una ventilación suficiente.

Los dispositivos no estancos que generan calor (por ejemplo, radiadores que funcionan con gas, aceite, madera o carbón, calentadores, calentadores de agua) extraen el aire de combustión de la estancia correspondiente y canalizan el aire de salida por medio de un tiro (por ejemplo una chimenea) hacia el exterior.

- Siempre debe proveer de suficiente aire adicional a la estancia.
- Un conducto de ventilación y evacuación no garantiza en su totalidad que se cumpla el valor límite.

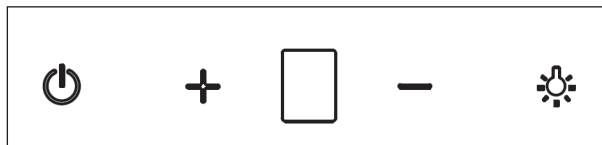
Solo se garantizará un funcionamiento sin riesgos cuando la presión hipoatmosférica en la estancia del dispositivo generador de calor no supere los 4 Pa (0,04 mbar). Esto podrá conseguirse cuando el aire necesario para la combustión pueda circular por orificios sin cierre, como puertas o ventanas, junto con un conducto de ventilación o succión o por medio de otros medios técnicos. En cualquier caso, siga el consejo del constructor de chimeneas autorizado que pueda evaluar la conexión de ventilación general de su hogar y tomar las medidas necesarias. Este podrá tomar las medidas necesarias para la ventilación.

Si pone en funcionamiento la campana extractora en modo circulación de aire, puede utilizarla sin ninguna limitación.

	<p>AVISO</p> <p>Riesgo de incendios a causa de proyección de chispas. Instale la campana extractora solo sobre un dispositivo generador de calor para sustancias en combustión sólidas (p. ej. madera o carbón) solamente cuando cuente con una cubierta cerrada y no desmontable.</p>
--	---

Panel de control y funciones de los botones

Panel de control



Funciones de los botones





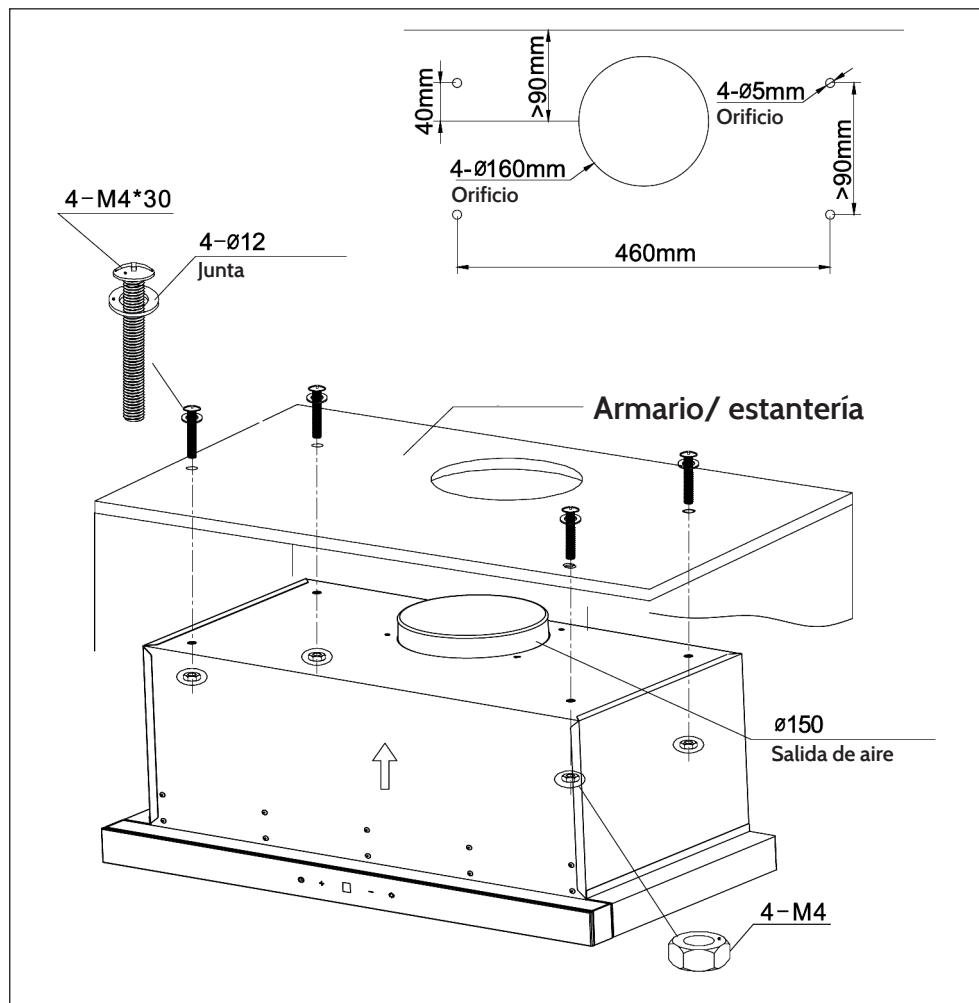
	Botón on/off	Pulse el botón y el indicador de funcionamiento se enciende. En el display aparece el número [1] que indica que el motor funciona al nivel 1 de velocidad. Pulse de nuevo el botón para detener el motor.
	Aumentar la velocidad	Pulse de nuevo el botón con el motor en marcha. En el display aparece el número [1] que indica que el motor funciona al nivel 1 de velocidad. Cada vez que pulse el botón, la velocidad aumentará en un nivel desde [1] hasta [3]. [3] es el mayor nivel de velocidad.
	Reducir la velocidad	Pulse de nuevo el botón con el motor en marcha. Cada vez que pulse el botón, la velocidad se reducirá en un nivel desde [3] hasta [1]. [1] es el menor nivel de velocidad.
	Interruptor de la luz	Pulse el botón para encender y apagar la luz.

Diagrama de instalación



1. Realice 4 orificios con un diámetro de 5 mm y un orificio con un diámetro de 160 cm en la parte inferior de su armario o estantería.
2. Fije la salida de aire a la parte superior de la campana.
3. Retire el filtro, oriente la campana hacia los orificios, coloque los tornillos y las juntas y apriete los tornillos.
4. Vuelva a colocar el filtro

Indicaciones para la retirada del aparato



Si el aparato lleva adherida la ilustración de la izquierda (el contenedor de basura tachado) entonces rige la normativa europea, directiva 2012/19/UE. Este producto no debe arrojarse a un contenedor de basura común. Infórmese sobre las leyes territoriales que regulan la recogida separada de aparatos eléctricos y electrónicos. Respete las leyes territoriales y no arroje aparatos viejos al cubo de la basura doméstica. Una retirada de aparatos conforme a las leyes contribuye a proteger el medio ambiente y a las personas a su alrededor frente a posibles consecuencias perjudiciales para la salud. El reciclaje ayuda a reducir el consumo de materias primas.

Declaración de conformidad

Fabricante: Chal-Tec GmbH, Wallstraße 16, 10179 Berlín (Alemania).



Este producto cumple con las siguientes directivas europeas:
2014/30/UE (EMC)
2014/35/UE (baja tensión)
2011/65/UE (refundición RoHS)
2009/125/CE (ErP)

Cher client,

Toutes nos félicitations pour l'acquisition de ce nouvel appareil. Veuillez lire attentivement les instructions suivantes de branchement et d'utilisation afin d'éviter d'éventuels dommages. Le fabricant ne saurait être tenu pour responsable des dommages dus au non-respect des consignes de sécurité et à la mauvaise utilisation de l'appareil.

Fiche technique

Numéro d'article	10031681, 10031682
Alimentation	220-240 V ~ 50 Hz

Consignes de sécurité

- Les enfants ne doivent pas utiliser la hotte aspirante.
- Cet appareil n'est pas destiné à un usage commercial mais à un usage domestique ou similaire.
- Nettoyer la hotte aspirante comme décrit dans le chapitre « Nettoyage et entretien ».
- Si le cordon et la fiche d'alimentation sont endommagés, les faire remplacer par le fabricant, une entreprise spécialisée habilitée ou une personne présentant une qualification équivalente.
- La hotte aspirante ne doit pas être utilisée avec une cuisinière à gaz.
- S'assurer d'une ventilation suffisante de la cuisine pendant l'utilisation de l'appareil.
- Avant de brancher l'appareil, s'assurer que le cordon d'alimentation n'est pas endommagé.
- Ne pas raccorder l'appareil à une sortie d'air qui soit déjà raccordée à d'autres appareils consommant du gaz ou d'autres liquides.
- Les enfants de plus de 8 ans ainsi que les personnes dont les capacités physiques et mentales sont réduites doivent utiliser l'appareil uniquement après avoir été entièrement sensibilisés aux consignes de sécurité et aux fonctions de l'appareil par une personne responsable de leur sécurité.
- S'assurer que les enfants ne jouent pas avec l'appareil.
- Ne pas flamber d'aliments sous la hotte aspirante.
- Ne pas installer la hotte aspirante au-dessus d'une cuisinière de plus de 4 plaques de cuisson.
- Attention : les composants accessibles peuvent devenir très chauds pendant le fonctionnement de l'appareil.

Remarques importantes concernant le mode d'extraction



AVERTISSEMENT

Danger de mort, risques d'intoxication ! Par la ré-aspiration de gaz de combustion. Ne jamais utiliser la fonction d'aspiration de l'appareil en même temps qu'un foyer dépendant de l'air ambiant si l'air frais est insuffisant.

Les foyers dépendants de l'air ambiant (par ex. les systèmes de chauffage au gaz, au fuel, au bois ou au charbon, les chauffe-eaux électriques, les chaudières) extraient l'air de combustion de la pièce où l'appareil est installé et rejettent les gaz résiduels à l'extérieur en les faisant passer par un conduit d'évacuation des gaz (par ex. une cheminée). Lorsque la hotte aspirante est en marche, la cuisine et les pièces adjacentes extraient l'air ambiant – une dépressurisation se produit si le volume d'air frais n'est pas suffisant. Les gaz toxiques d'une cheminée ou d'un foyer seront ré-aspirés dans la pièce d'habitation.

- Ainsi, il est toujours nécessaire de veiller à ce qu'il y ait une quantité suffisante d'air frais.
- Un caisson mural d'aspiration/d'évacuation ne peut pas garantir à lui seul le respect des valeurs limites.

Un fonctionnement sans risque est uniquement possible si la dépressurisation de la pièce où est installé le foyer ne dépasse pas 4 Pa (0,04 mbar). Ceci n'est possible que si l'air nécessaire à la combustion peut circuler par des ouvertures permanentes, par ex. dans des portes, fenêtres associées à un caisson mural d'aspiration/ évacuation ou par d'autres dispositifs techniques. Dans tous les cas, demander conseil auprès du ramoneur responsable de la circulation de l'air pour l'ensemble du bâtiment, il sera à même de proposer les mesures à prendre pour une aération appropriée.

Si la hotte aspirante est utilisée exclusivement en mode ventilation tournante, son fonctionnement n'est soumis à aucune restriction.

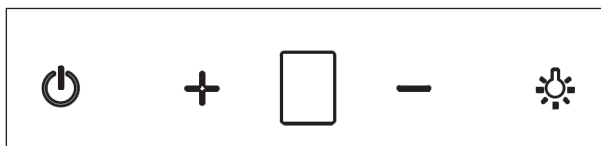


AVERTISSEMENT

Risques d'incendie ! Par projection d'étincelles. Installer l'appareil au-dessus d'un foyer pour combustible solide (par ex. bois ou charbon) uniquement s'il est équipé d'une protection hermétique et inamovible.

Panneau de commandes et fonctions des touches

Panneau de commande



Fonctions des touches





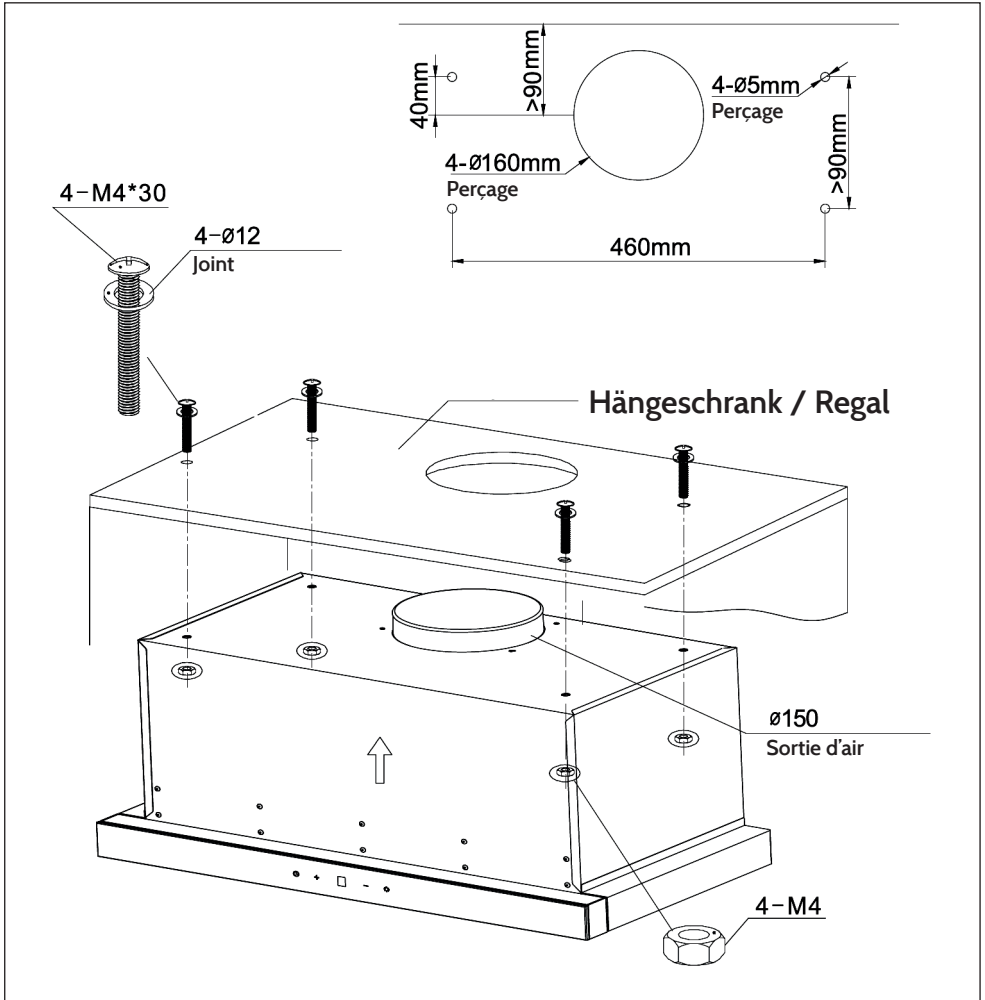
	Touche de marche/arrêt	Appuyez sur cette touche, le témoin de marche s'allume. L'écran affiche le chiffre [1] qui indique que le moteur fonctionne à la vitesse 1. Appuyez de nouveau sur cette touche pour arrêter le moteur.
	Augmenter la vitesse	Appuyez sur cette touche, moteur en marche. L'écran affiche le chiffre [1], qui indique que le moteur fonctionne à la vitesse 1. Chaque fois que vous appuyez sur la touche, la vitesse augmente d'un cran de [1] jusqu'à [3]. La vitesse [3] est la plus rapide.
	Réduire la vitesse	Appuyez sur cette touche, moteur en marche. Chaque fois que vous appuyez sur la touche, la vitesse réduit d'un cran de [3] vers [1]. La vitesse [1] est la plus faible.
	Eclairage	Appuyez sur cette touche pour allumer ou éteindre l'éclairage.

Schéma d'installation



1. Percez 4 trous de 5 mm de diamètre et 1 trou de 160 mm de diamètre sur le fond de votre caisson à suspendre ou de votre étagère.
2. Fixez la sortie d'air sur la face supérieure de la hotte aspirante.
3. Retirez le filtre, placez la hotte face aux trous, placez les vis et les joints et serrez les vis.
4. Remettez le filtre en place.

Conseils pour le recyclage



Le pictogramme ci-contre apposé sur le produit signifie que la directive européenne 2012/19/UE (DEEE) s'applique (poubelle à roulettes rayée). Ces produits ne peuvent être jetés dans les poubelles domestiques courantes. Renseignez-vous concernant les règles appliquées pour la collecte d'appareils électriques et électroniques. Conformez-vous aux réglementations locales et ne jetez pas vos anciens produits avec les ordures ménagères. Le respect des règles de recyclage des vieux produits aide à la protection de l'environnement et de la santé de votre entourage contre les conséquences négatives possibles. Le recyclage des matériaux aide à réduire l'utilisation des matières premières.

Déclaration de conformité

Fabricant : Chal-Tec GmbH, Wallstraße 16, 10179 Berlin, Allemagne.



Ce produit est conforme aux directives européennes suivantes :
2014/30/UE (CEM)
2014/35/UE (LVD)
2011/65/UE (RoHS)
2009/125/CE (ErP)

Gentile cliente,

La ringraziamo per aver acquistato il nostro prodotto. La preghiamo di leggere attentamente le seguenti istruzioni e di seguirle per evitare eventuali danni. Non ci assumiamo alcuna responsabilità per danni derivati da una mancata osservazione delle avvertenze di sicurezza e da un uso improprio del dispositivo.

Dati tecnici

Articolo numero	10031681, 10031682
Alimentazione	220-240 V ~ 50 Hz

Avvertenze di sicurezza

- I bambini non devono utilizzare il dispositivo.
- Il dispositivo non è destinato ad uso commerciale bensì solo domestico e in ambienti simili.
- Pulire il dispositivo come descritto nel paragrafo „Pulizia e manutenzione“. Se il cavo di alimentazione o la spina sono danneggiati, farli sostituire dal produttore o da un tecnico qualificato.
- Non utilizzare il dispositivo con fornelli a gas.
- Assicurarsi che durante l'uso della cappa aspirante ci sia un'adeguata ventilazione.
- Prima di collegare il dispositivo, accertarsi che il cavo di alimentazione non sia danneggiato.
- Non collegare il dispositivo ad uno scarico al quale sono già collegati altri apparecchi che bruciano gas o liquidi.
- I bambini maggiori di 8 anni, le persone con capacità fisiche e mentali ridotte possono utilizzare il dispositivo solo se attentamente sorvegliate o ben istruite relativamente all'utilizzo del dispositivo stesso da parte di un supervisore responsabile della loro sicurezza.
- Non cucinare alimenti alla fiamma (flambé) sotto il dispositivo.
- Non installare il dispositivo sopra fornelli con più di 4 piastre.
- Attenzione: i componenti possono diventare caldi durante l'uso. Non toccare le superfici mentre il dispositivo è in funzione.

Avvertenze importanti circa la modalità di scarico



ATTENZIONE

Pericolo di intossicazione da gas di scarico!

Non azionare l'apparecchio con funzione di scarico mentre è attivo un impianto di riscaldamento che utilizza l'aria ambiente, se l'aerazione non è sufficiente.

Gli impianti di riscaldamento che sfruttano l'aria ambiente (ad es. stufe a gas, ad gasolio, a legna o a carbone, scaldacqua istantanei, scaldabagno), usano l'aria ambiente per la combustione ed espellono all'esterno i gas di scarico attraverso un sistema di scarico (ad es. camino). Con la cappa aspirante accesa viene sottratta aria dalla cucina e dalle stanze adiacenti. Se l'aerazione è insufficiente si forma una depressione. I gas tossici del camino vengono riaspirati negli ambienti domestici.

- Pertanto è necessario che ci sia sempre un'areazione sufficiente.
- La cassetta a muro per areazione o sfiato da sola non garantisce un'areazione sufficiente.

Un utilizzo sicuro è possibile solo se la depressione nella stanza dove è installato l'impianto di riscaldamento non supera i 4 Pa (0,04 mbar). Ciò è possibile solo se l'aria necessaria per la combustione può affluire nella stanza attraverso aperture permanenti come porte, finestre, in combinazione con una cassetta a muro per areazione o sfiato o con altre misure tecniche. In ogni caso rivolgersi ad un esperto di impianti di areazione il quale fornirà indicazioni sulle misure da intraprendere per una corretta areazione.

Se la cappa aspirante viene impiegata esclusivamente con funzione di ricircolo dell'aria, l'utilizzo è possibile senza limiti.

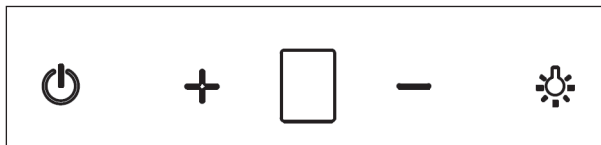


ATTENZIONE

Pericolo di incendio a causa di scintille! Installare l'apparecchio solo tramite un impianto di riscaldamento per combustibili solidi (ad es. legno o carbone), se è presente un coperchio chiuso, non rimovibile.

Pannello dei comandi e funzione dei tasti

Pannello dei comandi



Funzione dei tasti





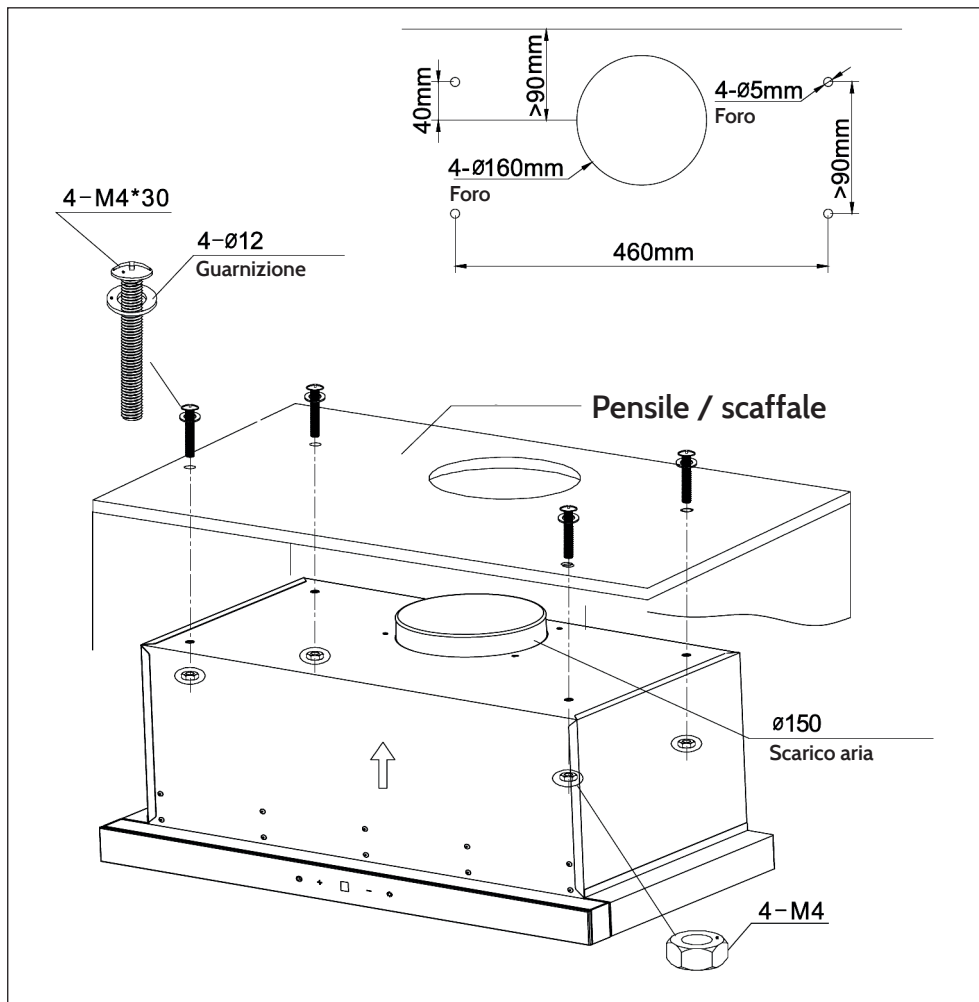
	Tasto on/off	Premere il tasto e la spia di operatività si accende. Sul display compare il numero [1] il quale indica che il motore è in funzione a velocità 1. Premere di nuovo il tasto per arrestare il motore.
	Aumentare la velocità	Premere il tasto quando il motore è in funzione. Ogni volta che si preme il tasto, la velocità aumenta da [1] fino a [3]. [3] è la velocità massima.
	Diminuire la velocità	Premere il tasto quando il motore è in funzione. Ogni volta che si preme il tasto, la velocità diminuisce di 1 livello da [3] fino a [1]. [1] è la velocità minima.
	Interruttore luce	Premere il tasto per accendere o spegnere la luce.

Diagramma di installazione



1. Eseguire 4 fori con un diametro di 5 mm e 1 foro con un diametro di 160 mm nella parte inferiore del pensile o dello scaffale.
2. Fissare lo scarico dell'aria sulla parte superiore della cappa aspirante.
3. Rimuovere il filtro, allineare la cappa ai fori, inserire le viti e le guarnizioni. Ora serrare le viti.
4. Inserire di nuovo il filtro.

Smaltimento



Se sul prodotto è presente la figura a sinistra (il cassonetto dei rifiuti mobile sbarrato), si applica la direttiva europea 2012/19/UE. Questi prodotti non possono essere smaltiti con i rifiuti normali. Informarsi sulle disposizioni vigenti in merito alla raccolta separata di dispositivi elettrici ed elettronici. Non smaltire i vecchi dispositivi con i rifiuti domestici. Grazie al corretto smaltimento dei vecchi dispositivi, si proteggono il pianeta e la salute delle persone da possibili conseguenze negative. Il riciclo di materiali aiuta a ridurre il consumo di materie prime.

Dichiarazione di conformità

Produttore: Chal-Tec GmbH, Wallstraße 16, 10179 Berlino, Germania.



Questo prodotto è conforme alle seguenti direttive europee:

2014/30/UE (EMC)

2014/35/UE (LVD)

2011/65/UE (RoHS)

2009/125/CE (ErP)