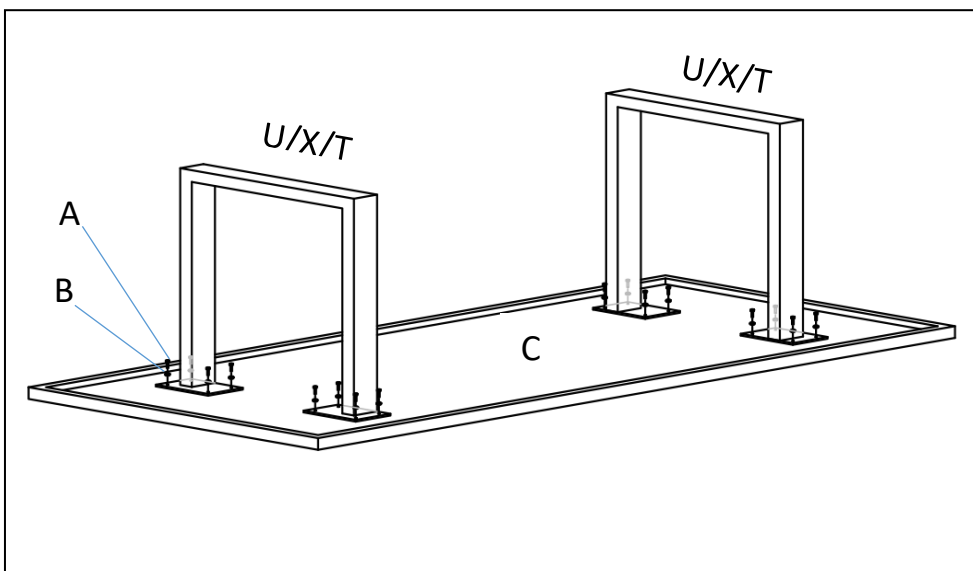
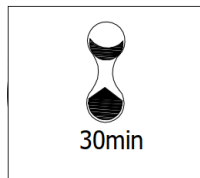
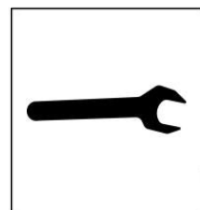
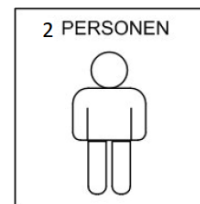
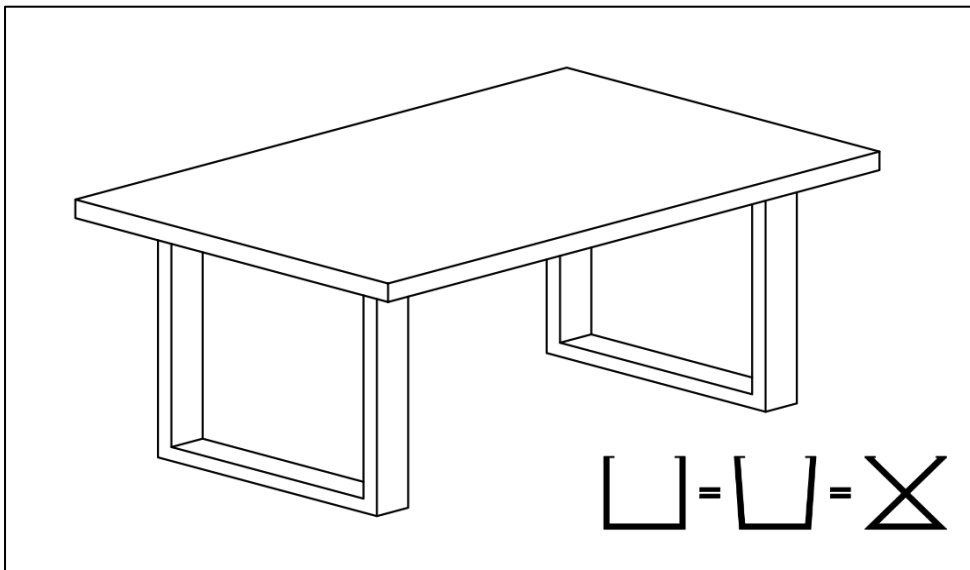






Modell: PALAIS Table

Art Nr.:	EAN:	Art Nr.:	EAN:
PATP14ZB	4051833192963	PATP18ZS	4051833193137
PATP16ZB	4051833193045	PATP20ZS	4051833193250
PATP18ZB	4051833193113	PATP22ZS	4051833202983
PATP20ZB	4051833193205	PATGUSXL	4051833190464
PATP22ZB	4051833193328	PATGXSXL	4051833192666
PATP14ZS	405183319299	PATGTSXL	4051833187372
PATP16ZS	4051833193090		



			
2x U/X/T	16xA	16xB	1xC

D: Pflegehinweise

Bitte nur mit einem weichen Staubtuch oder einem feuchten Tuch reinigen. Verwenden Sie keine Mikrofasertücher, Schmutzradierer und keine scharfen chemischen Substanzen.

GB: Care instructions

Please only use a soft dust cloth or wet cloth for cleaning. Do not use any microfibre cloths, dirt erasers or aggressive chemical substances.

FR: Conseils d'entretien

Nettoyer uniquement à l'aide d'un chiffon doux ou d'un chiffon humide. N'utilisez pas de chiffons en microfibres, de gommes nettoyantes ni de produits chimiques agressifs.

IT: Istruzioni di manutenzione

Pulire esclusivamente con un panno morbido o inumidito. Non usare panni in microfibra, spugne abrasive, o agenti chimici aggressivi.

NL: Onderhoudsinstructies

Uitsluitend reinigen met een zachte stofdoek of een vochtige doek. Gebruik geen microvezeldoeken, vlekkenponsen en geen bijtende chemische substanties.

SK: Pokyny na údržbu

Vyčistite len mäkkou utierkou na prach alebo vlhkou utierkou. Nepoužívajte žiadne utierky z mikrovlákna, gummy na čistenie ani agresívne chemické látky.

SL: Napotki za nego

Čistite samo z mehko krpo za prah ali z vlažno krpo. Ne uporabljajte krp iz mikrovlakn, radirk za umazanje in močnih kemičnih snovi.

PL: Wskazówki dotyczący pielęgnacji

Czyścić tylko miękką ścierką do kurzu lub wilgotną ściereczką. Nie używaj ściereczek z mikrofibry, gąbek do czyszczenia ani ostrych środków chemicznych.

CS: Pokyny pro údržbu

Čistěte prosím jen měkkým nebo vlhkým hadříkem. Nepoužívejte mikrovláknové utěrky, melaminové houby nebo agresivní chemické látky.

RO: Informații privind întreținerea

Vă rugăm să curățați numai cu o lavetă moale pentru praf sau o lavetă umească. Nu utilizați lavete din micro-fibre, bureți de curățare sau substanțe chimice puternice.

HU: Ápolási utasítás

Kizárólag puha portörölő ronggyal vagy nedves kendővel tisztítsa. Ne használjon mikroszálas rongyot, szennyeződesztávolító radírt, és eszközöket, tárgyakat vagy vegyi anyagokat.

HR: Napomene za održavanje

Čistiti isključivo mekim krpom za prašinu ili vlažnom krpom. Nemojte se koristiti krpom a od mikrovlakana, gumicam a za uklanjanje prljavštine i jakim kemijskim sredstvima za čišćenje.

BG: инструкции за поддръжка Почиствайте само с мека кърпа или влажна кърпа. Не използвайте микрофибърни кърпи, замърсители или тежки химикали.