

# Couchtisch-WF308406+WF308407

---

Italiano: Questo prodotto è composto da 2 pacchetti logistici. Controlla il numero dei tuoi pacchi. Se ne manca uno, si prega di contattare il reparto logistico.

Español: Este producto consta de 2 paquetes logísticos. Por favor verifique el número de sus paquetes. Si falta uno, comuníquese con el departamento de logística.

Wichtig - Bitte lesen Sie diese Anleitung vollständig durch, bevor Sie mit der Montage beginnen.

- Prüfen Sie, ob alle Komponenten und Werkzeuge vorhanden sind.
- Wenn Sie Fragen zu diesem Produkt haben, wenden Sie sich bitte rechtzeitig an Ihren Lieferanten.
- Entfernen Sie alle Beschläge aus den Plastikbeuteln und trennen Sie sie in ihre Gruppen.
- Kinder und Tiere vom Arbeitsbereich fernhalten, Kleinteile können beim Verschlucken ersticken.
- Teile der Montage werden mit 2 Personen einfacher.
- Stellen Sie sicher, dass Sie genügend Platz haben, um die Teile anzuordnen, bevor Sie beginnen.
- Stellen Sie sich nicht auf das Produkt und belasten Sie es nicht, da dies zu Schäden führen kann.
- Montieren Sie den Artikel so nah wie möglich an seiner endgültigen Position (im selben Raum).
- Montieren Sie das Gerät auf einer weichen, ebenen Oberfläche, um eine Beschädigung des Geräts oder Ihres Bodens zu vermeiden (verwenden Sie den geöffneten Karton des Geräts).

• Pflege und Wartung

• Nur mit einem feuchten Tuch und mildem Reinigungsmittel reinigen, keine Bleich- oder Scheuermittel verwenden.

Wenn Sie Fragen zu diesem Produkt haben, wenden Sie sich bitte rechtzeitig an Ihren Lieferanten.

- Prüfen Sie von Zeit zu Zeit, ob die Schrauben am Produkt locker sind.

Notiz

- Bei Bedarf kann die nächste Seite ausgeschnitten und während der gesamten Montage als Referenz verwendet werden.
- Bewahren Sie diese Seite mit diesen Anweisungen zum späteren Nachschlagen auf.

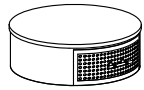
Attention:

1. Please follow the instructions step by step to make sure all parts of the product match.
2. Please don't over screw or tighten all the screws before assembling complete to avoid jamming during installation.
3. This product contains glass, please be careful while moving or assembling certain parts.
4. In case of missing or damaged part please contact us for replacement.

Achtung!

1. folgen Sie bitte den Anweisungen Schritt für Schritt, um sicherzustellen, dass alle Teile des Produkts übereinstimmen.
2. schrauben Sie bitte nicht zu viel und ziehen Sie nicht alle Schrauben an, bevor Sie das Gerät komplett zusammenbauen, um ein Verklemmen während der Installation zu vermeiden.
3. dieses Produkt enthält Glas, bitte seien Sie vorsichtig beim Bewegen oder Zusammenbau bestimmter Teile.
4. falls ein Teil fehlt oder beschädigt ist, wenden Sie sich bitte an uns, um es zu ersetzen.

### WF308407 Part List



A×1PC



B×1PC



C×3PCS



D×1PC



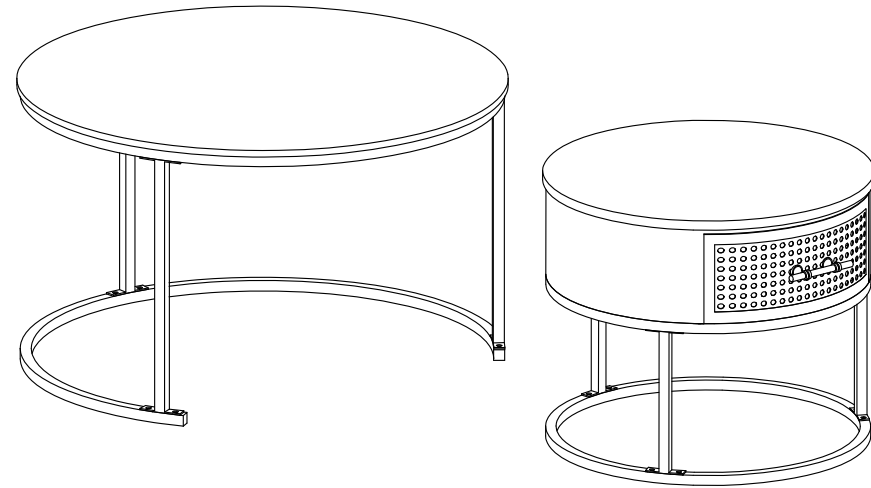
E×12PCS



F×1PC



G×1PC



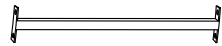
### WF308406 Part List



H×1PC



I×1PC



J×3PCS

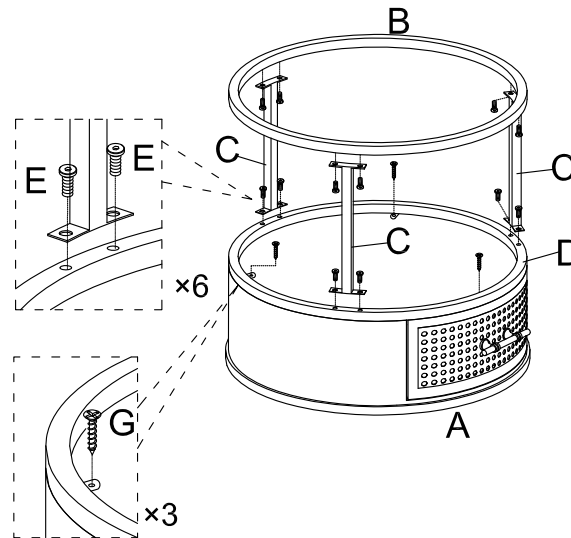


K×12PCS



L×1PC

#### STEP 1



#### STEP 2

