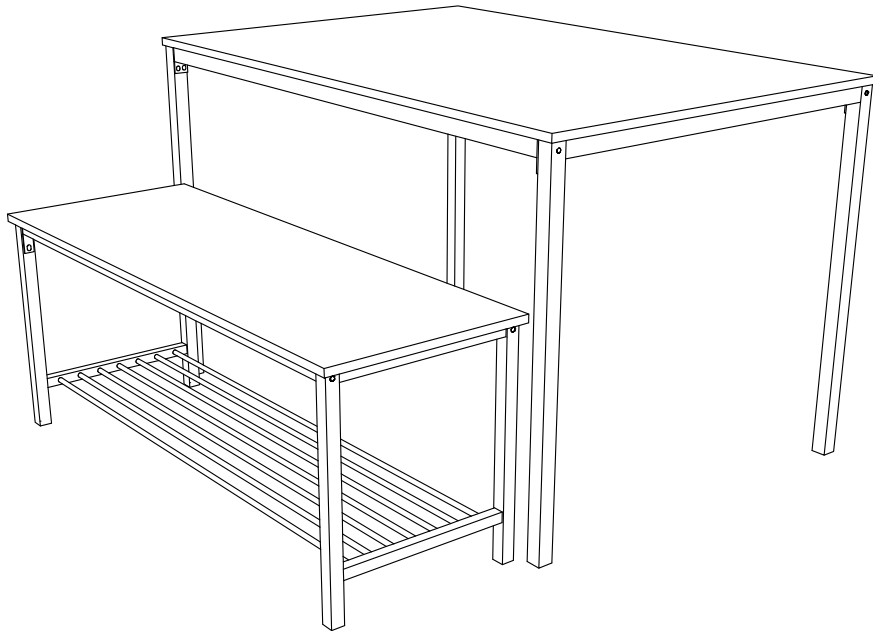
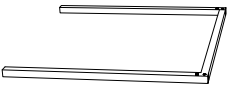

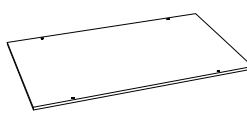
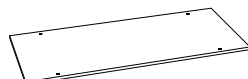
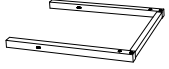

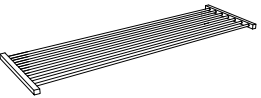


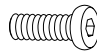
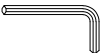


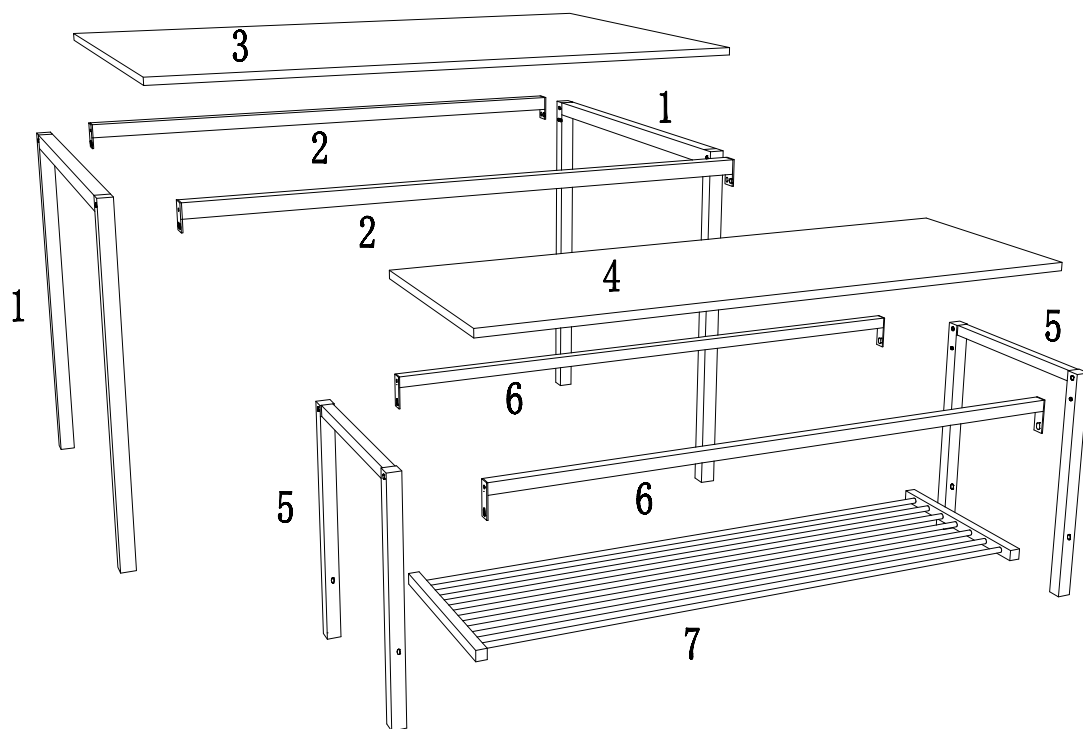
WF297045






TIPPS

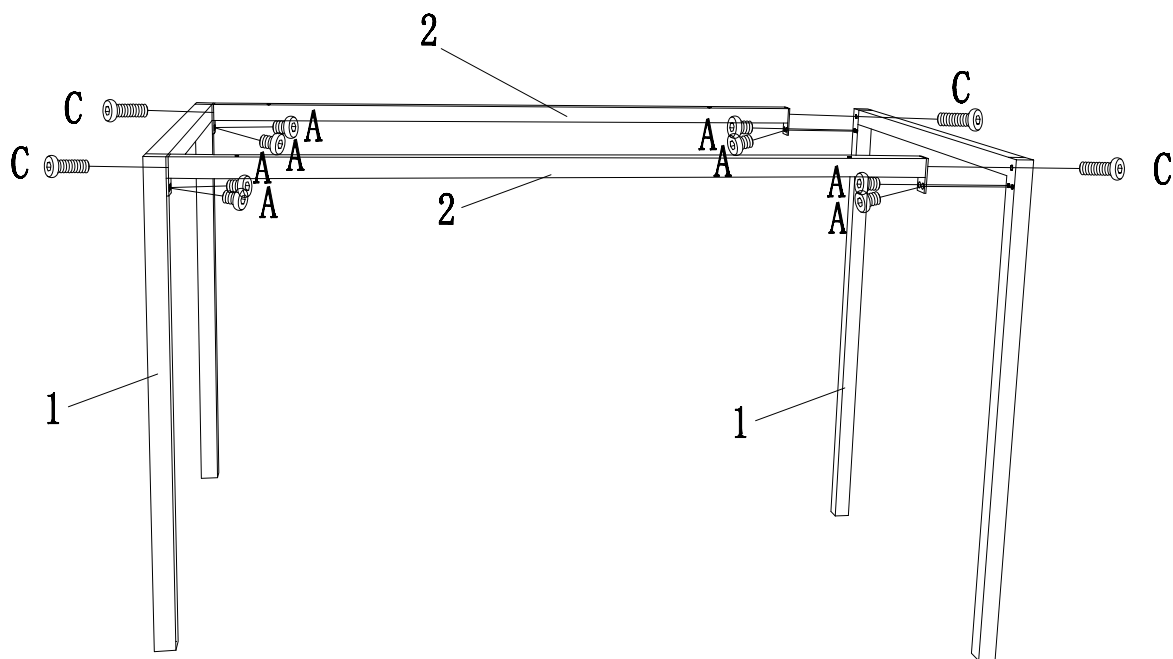
1. Dieses Produkt wird für die Lieferung in 2 Pakete aufgeteilt. Sie kommen möglicherweise nicht gleichzeitig an. Bitte warte geduldig
2. Wir danken ihnen für den einkauf! Wir haben daran gearbeitet, Ihnen Produkte mit hoher Qualität anzubieten. Im seltenen Fall, dass Ihr Produkt beschädigt ist, Teile fehlen oder Sie auf Probleme bei der Montage stoßen, wenden Sie sich damit bitte an unseren Kundendienst, um die fehlendes Teile, die Montagevorschläge und die Garantieansprüche zu erreichen. Wir werden Ihnen die beste Lösung schnellstmöglich anbieten. Um Ihr Problem schneller zu lösen bitte stellen Sie uns einige Bilder zur Verfügung, die das Produktproblem deutlich widerspiegeln können. Vielen Dank!
3. Setzen Sie die Schrauben in die Löcher ein und ziehen Sie die Schrauben fest, aber nicht zu fest, 70% ~ 80% ist ok, und ziehen Sie schließlich alle Schrauben fest. Wenn einige Schrauben nicht mit den Löchern ausgerichtet werden können oder einige Teile schwierig zu installieren sind, passen Sie bitte die Stärke der Schrauben an.
4. Es wird empfohlen, dass 2 Personen es fertig mache
5. Hinweis: Bitte verwenden Sie die richtigen Schrauben genau nach Anleitung, sonst kann das Holzbrett beschädigt werden.

1  X2	2  X2	3  X1	4  X1	5  X2
6  X2	7  X1	A  M6x12 X12	B  M6x30 X4	C  M6x40 X16
D  X1				

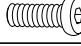
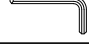


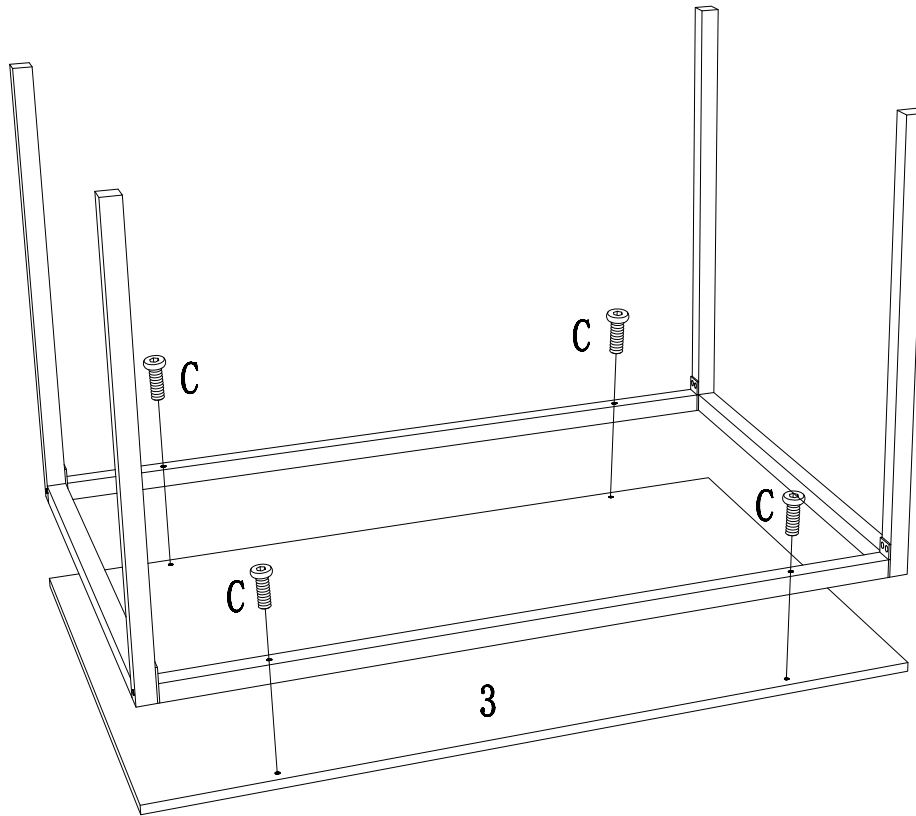
Schritt 1

A	x 8	C	x 4	D	x 1
					
M6*12		M6*40		M4	






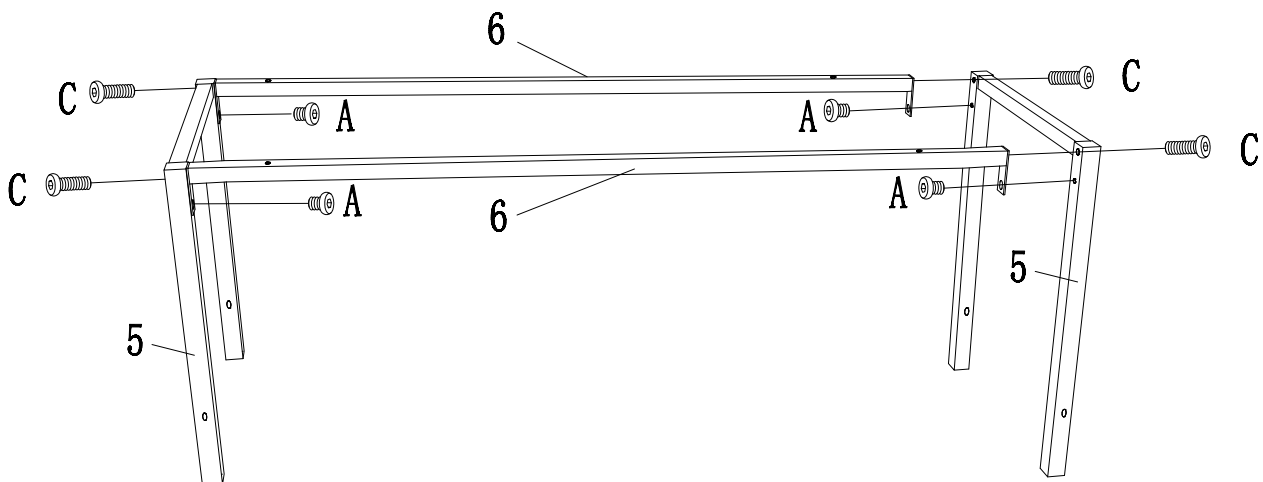
Schritt 2

C	x 4	D	x 1
			
M6*40		M4	

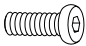



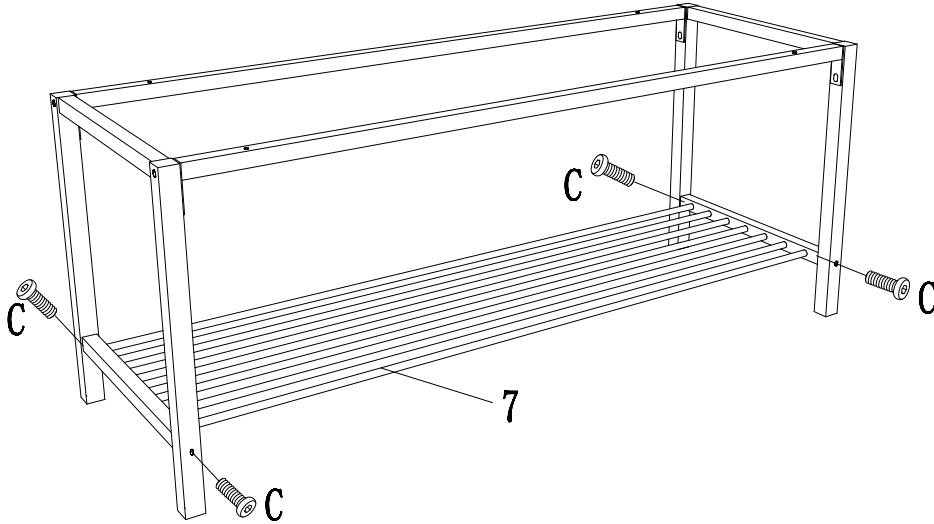
Schritt 3

A	x 4	C	x 4	D	x 1
					
M6*12		M6*40		M4	





Schritt 4

C	x 4	D	x 1
			
M6*40		M4	



Schritt 5

B	x 4	D	x 1
			
M6*30		M4	

