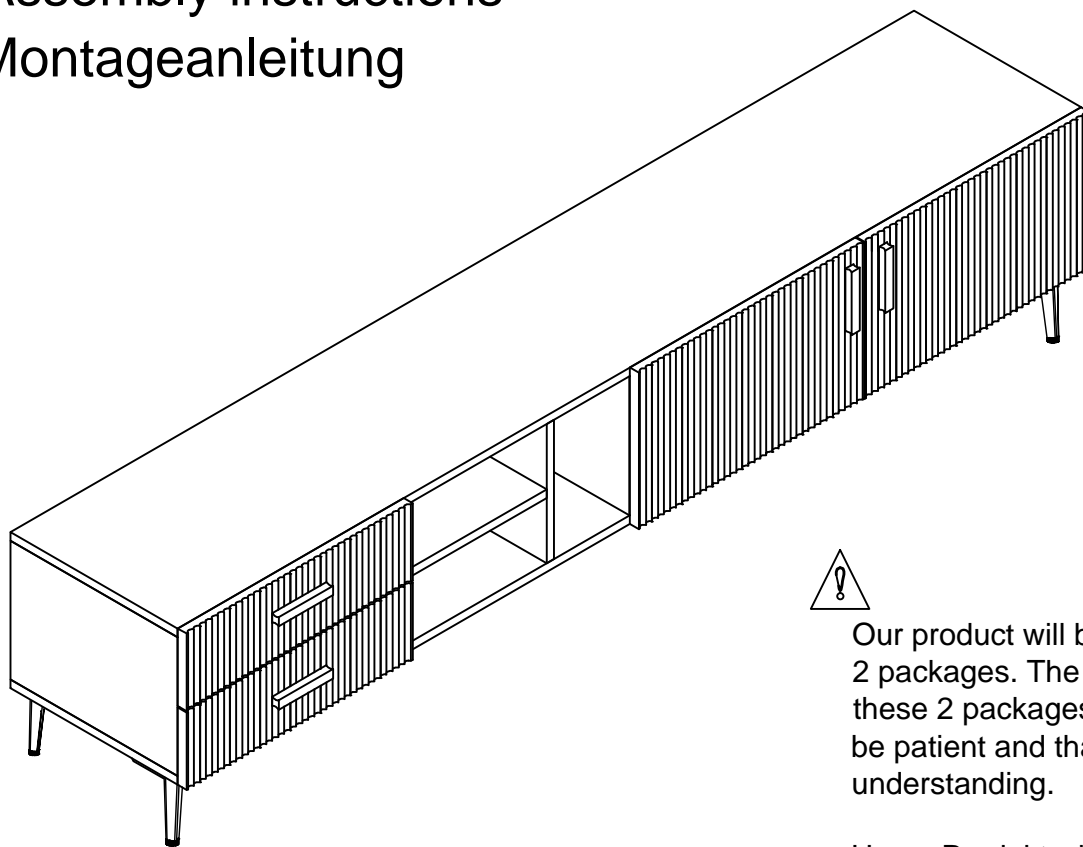


Assembly instructions

Montageanleitung



Werkzeug Phillips-schraubendreher
tool phillips head screwdriver



Montagedauer 1 Stunde 30 Minuten
assembling time 1 hour 30 minutes



Our product will be delivered to you in 2 packages. The delivery times of these 2 packages may differ, please be patient and thank you for your understanding.

Unser Produkt wird Ihnen in 2 Paketen geliefert. Die Lieferzeiten dieser 2 Pakete können abweichen, bitte haben Sie etwas Geduld und vielen Dank für Ihr Verständnis.

Aufmerksamkeit

- **Wichtig** - Bitte lesen Sie diese Anleitung vollständig durch, bevor Sie mit der Montage beginnen.
- Wenn Sie Fragen zu diesem Produkt haben, wenden Sie sich bitte rechtzeitig an Ihren Lieferanten.
- Vergewissern Sie sich, dass alle auf der nächsten Seite aufgeführten Komponenten und Werkzeuge vorhanden sind.
- Entfernen Sie alle Beschläge aus den Plastikbeuteln und trennen Sie sie in ihre Gruppen.
- Kinder und Tiere vom Arbeitsbereich fernhalten, Kleinteile können beim Verschlucken ersticken.
- Teile der Montage werden mit 2 Personen einfacher.
- Stellen Sie sicher, dass Sie genügend Platz haben, um die Teile anzuordnen, bevor Sie beginnen.
- Stellen Sie sich nicht auf das Produkt und belasten Sie es nicht, da dies zu Schäden führen kann.
- Montieren Sie den Artikel so nah wie möglich an seiner endgültigen Position (im selben Raum).
- Montieren Sie das Gerät auf einer weichen, ebenen Oberfläche, um eine Beschädigung des Geräts oder Ihres Bodens zu vermeiden (verwenden Sie den geöffneten Karton des Geräts).

•**Pflege und Wartung**

- Nur mit einem feuchten Tuch und mildem Reinigungsmittel reinigen, keine Bleich- oder Scheuermittel verwenden.
Wenn Sie Fragen zu diesem Produkt haben, wenden Sie sich bitte rechtzeitig an Ihren Lieferanten.

- Prüfen Sie von Zeit zu Zeit, ob die Schrauben am Produkt locker sind.

Notiz

- Bei Bedarf kann die nächste Seite ausgeschnitten und während der gesamten Montage als Referenz verwendet werden.

- Bewahren Sie diese Seite mit diesen Anweisungen zum späteren Nachschlagen auf.

- **Important** - Please read these instructions completely before beginning assembly.

Attention

- If you have any questions about this product, please contact your supplier in time.

- Make sure you have all the components and tools listed on the next page.

- Remove all fittings from the plastic bags and separate them into their groups.

- Keep children and animals away from the work area, small parts can suffocate if swallowed.

- Parts of the assembly are easier with 2 people.

- Make sure you have enough space to arrange the pieces before you begin.

- Do not stand on or put weight on the product as this may cause damage.

- Assemble the item as close as possible to its final position (in the same space).

- Mount the device on a soft, flat surface to avoid damaging the device or your floor (use the opened box of the device).

•**Care and Maintenance**

- Clean only with a damp cloth and mild detergent, do not use bleach or abrasives.
If you have any questions about this product, please contact your supplier in time.

- Check from time to time whether the screws on the product are loose.

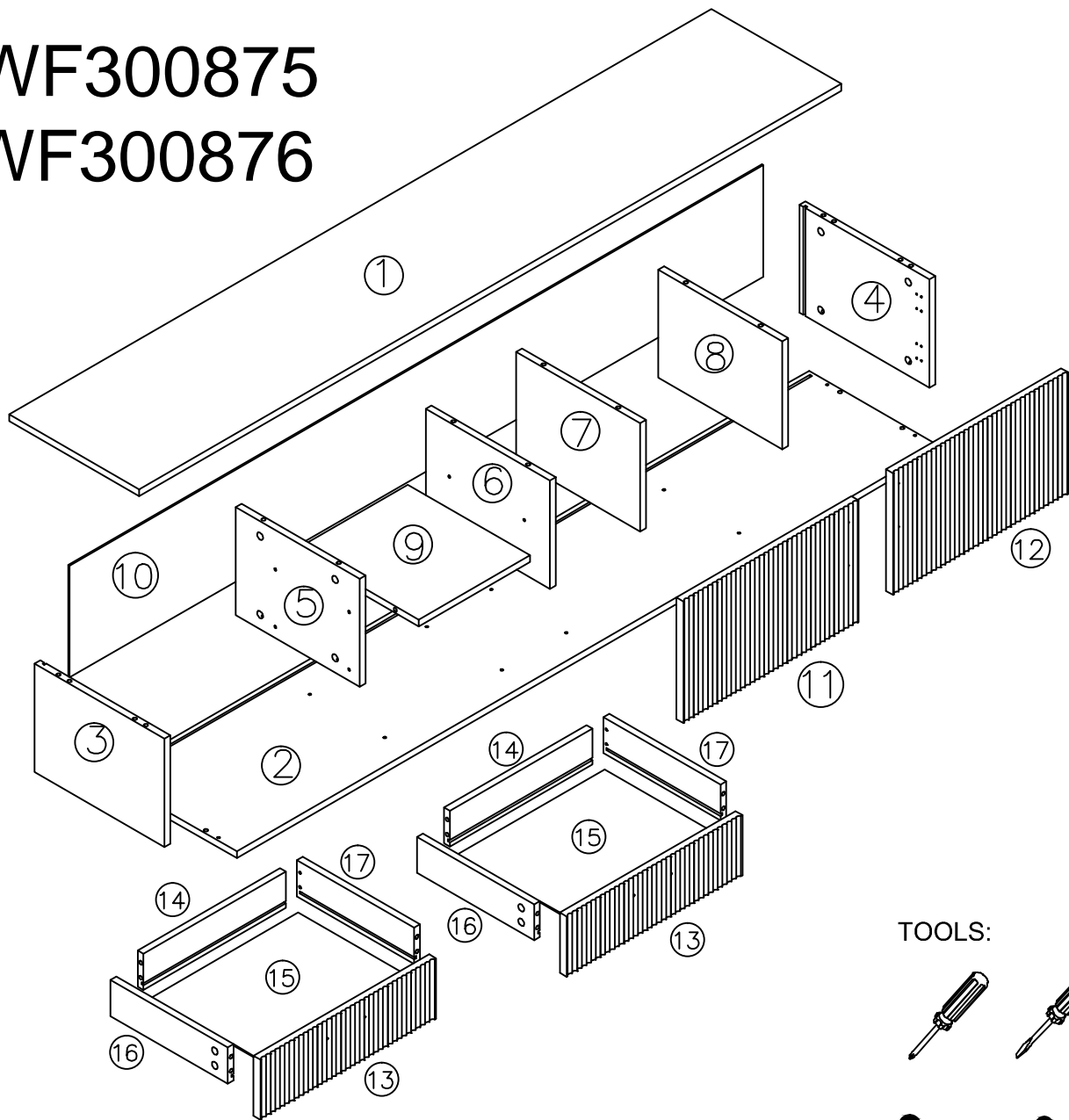
Note

- If necessary, the next page can be cut out and used as a reference throughout the assembly.

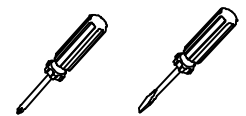
- Keep this page with these instructions for future reference.

A:WF300875

B:WF300876



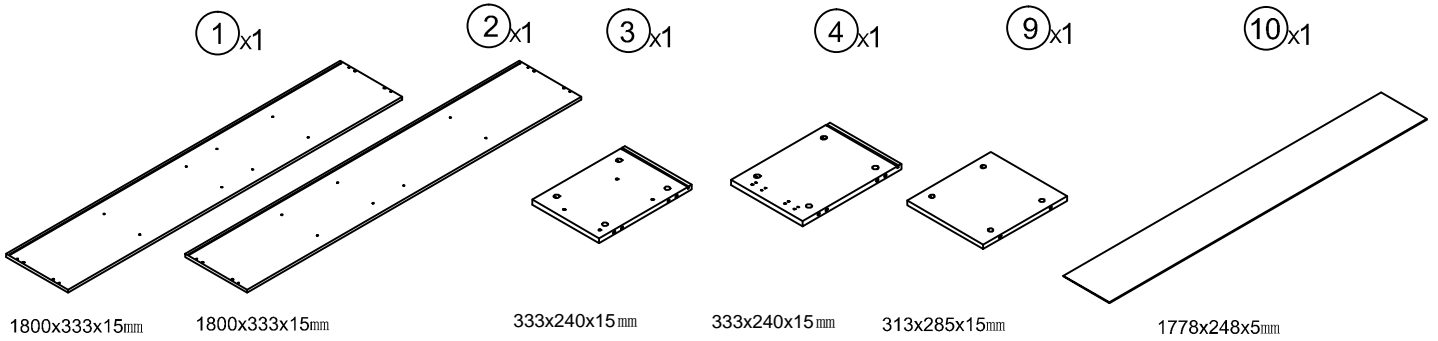
TOOLS:



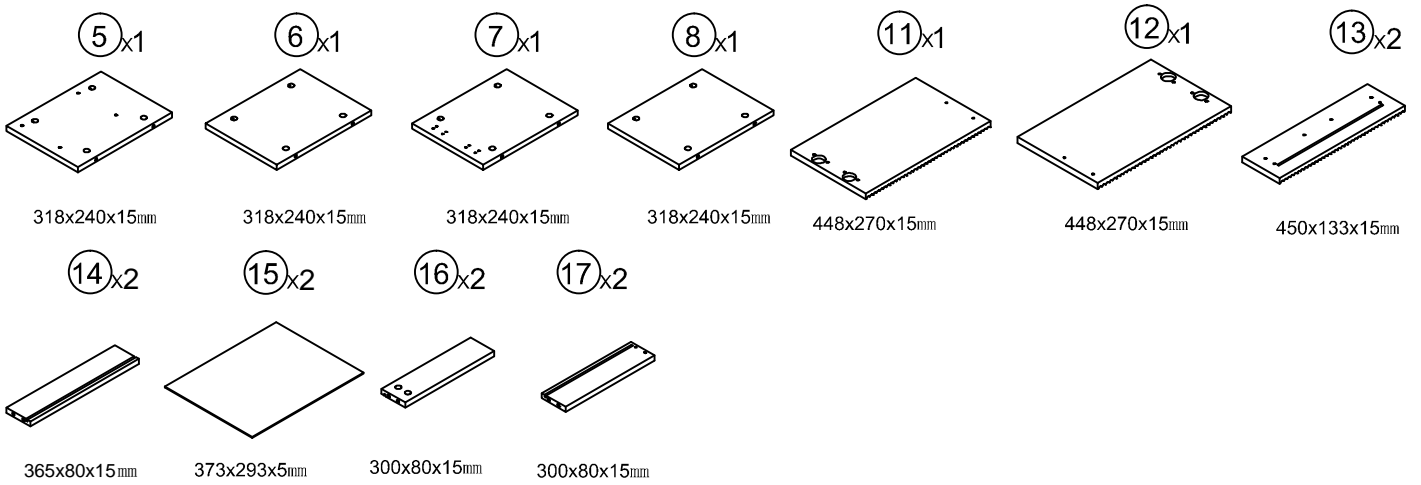
Überprüfen Sie zuerst Ihren Karton, um zu sehen, ob Sie alle Boards und Zubehörteile haben

A	B	C	D	E	F	G	H	I	CL	CR	DL	DR
44PCS	44PCS	4PCS	8PCS ø8*40	4PCS	4PCS	1PC	40PCS φ3.5*14	12PCS	2PCS	2PCS	2PCS	2PCS

BOX1:WF300875

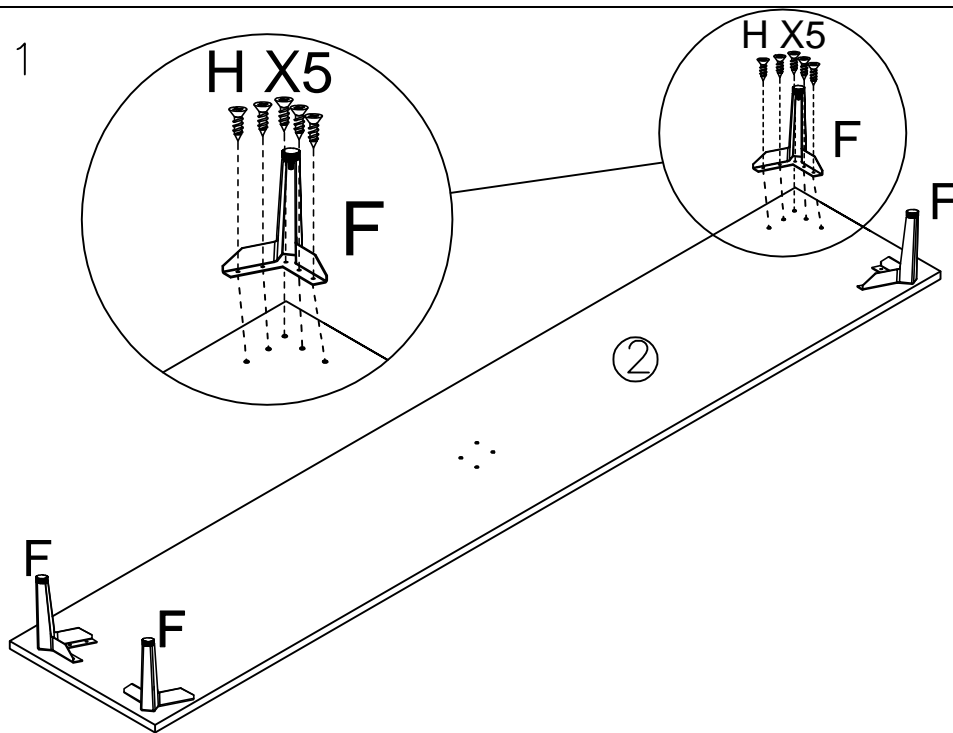




BOX2:WF300876



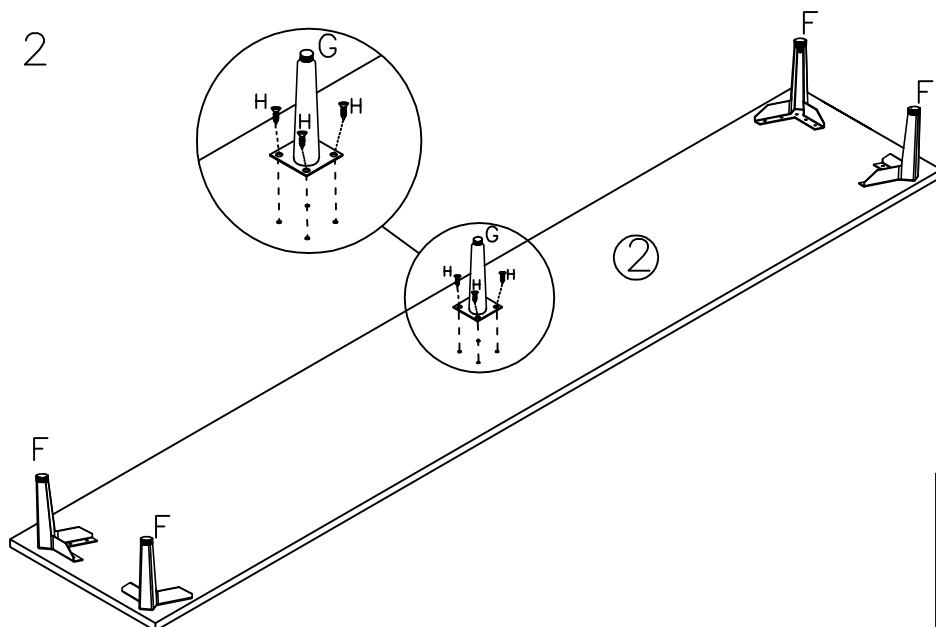
A	B	C	D	E	F	G	H	I	CL	CR	DL	DR
44PCS	44PCS	4PCS	8PCS ø8*40	4PCS	4PCS	1PC	40PCS φ3.5*14	12PCS	2PCS	2PCS	2PCS	2PCS



STEP 1



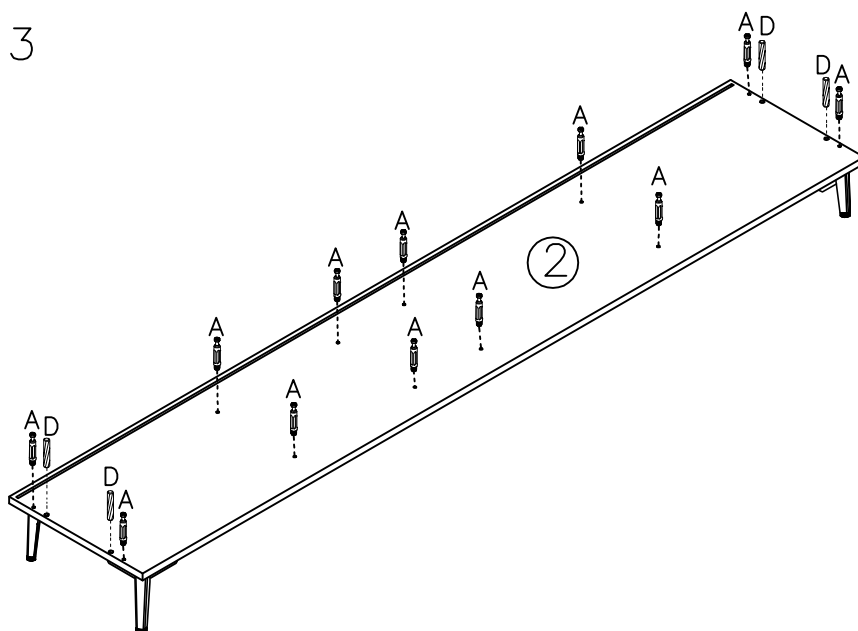
F  4PCS	H  20PCS
--	---



STEP 2



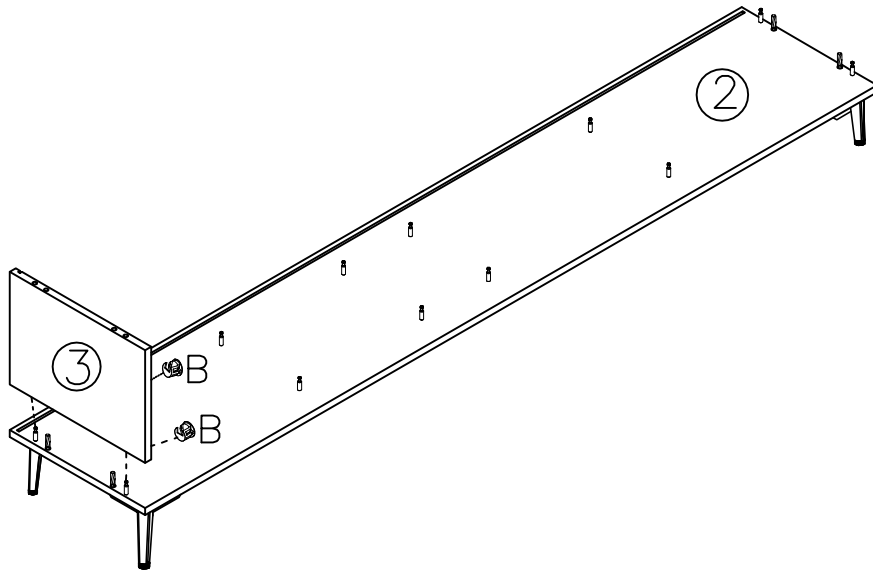
G  1PC	H  4PCS
---	--

STEP 3



D  4PCS	A  12PCS
--	---

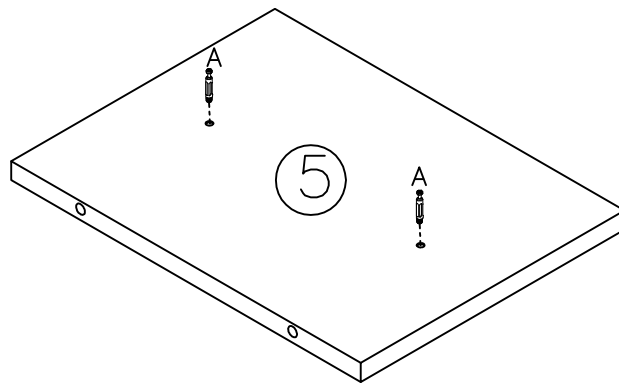
STEP 4



B

2PCS

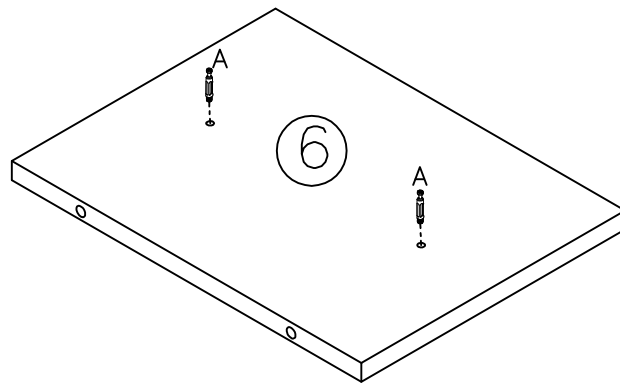
STEP 5



A

2PCS

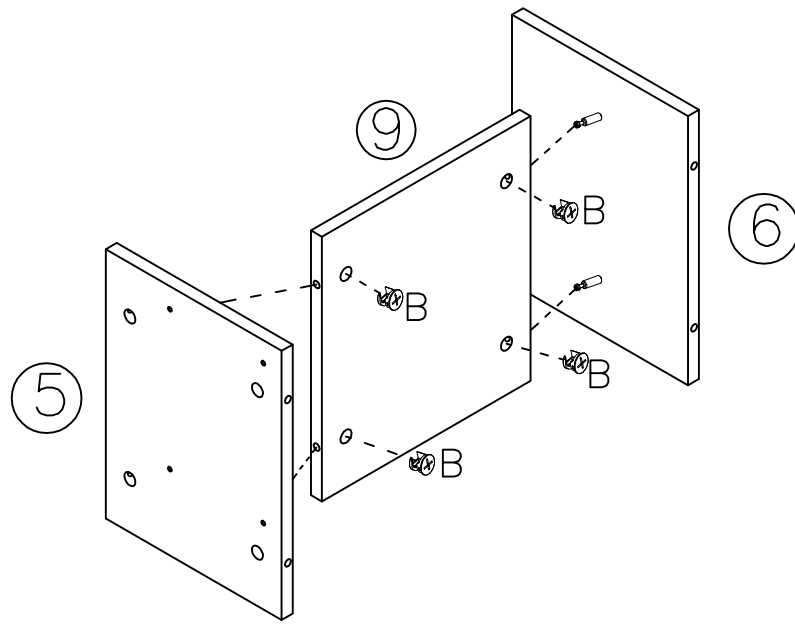
STEP 6



A

2PCS

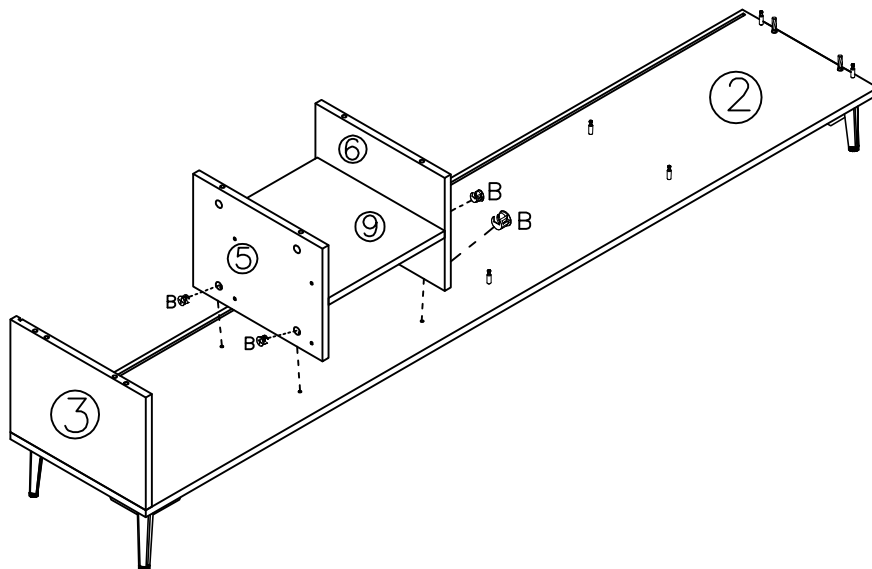
STEP 7




B

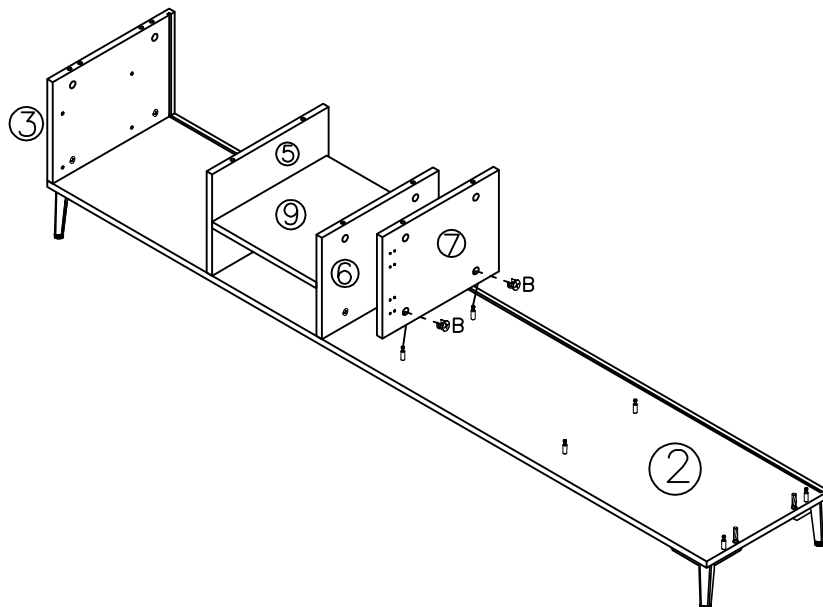
4PCS

STEP 8



B

4PCS

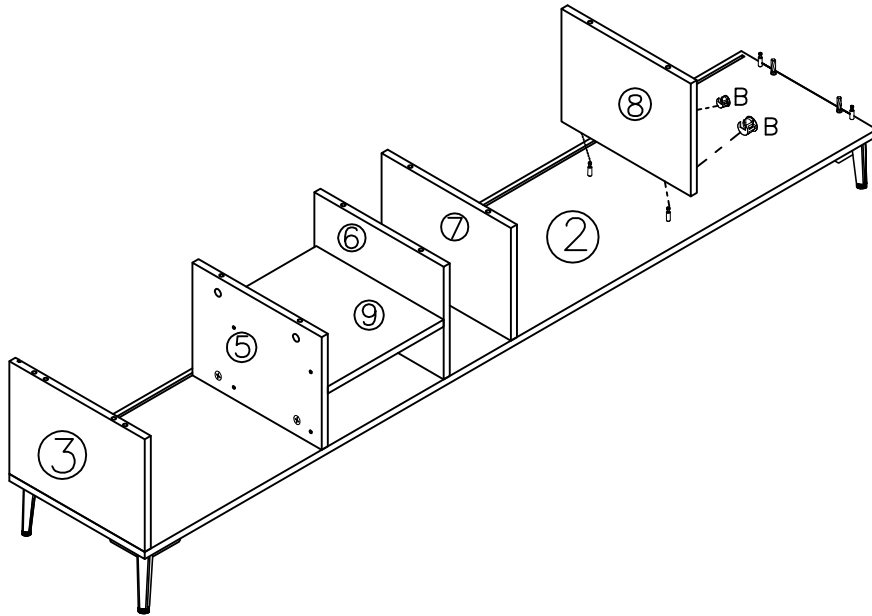
STEP 9



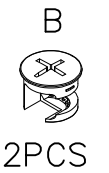
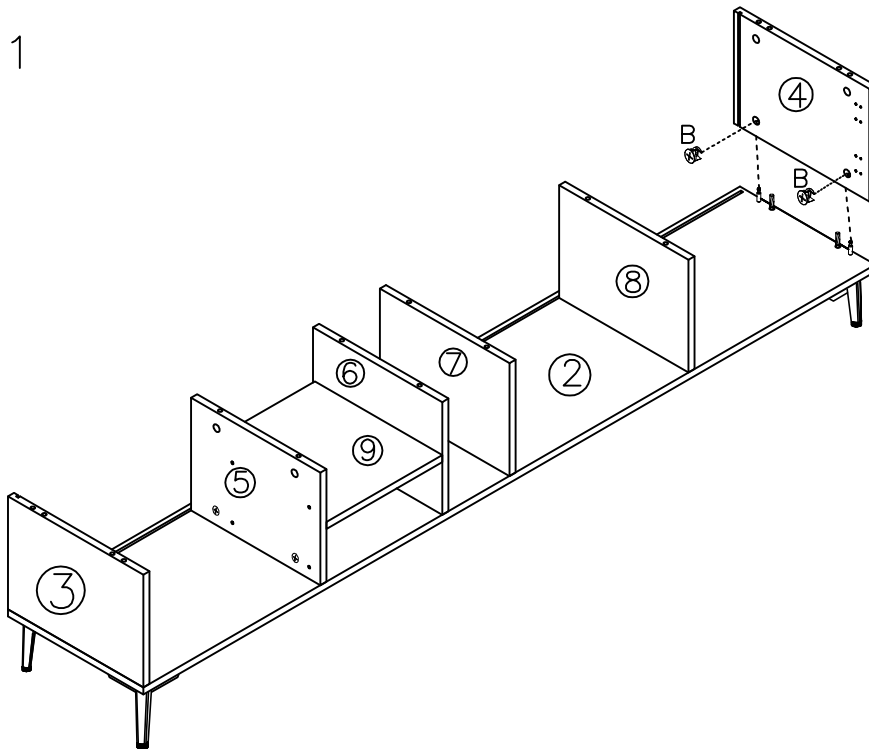
B

2PCS

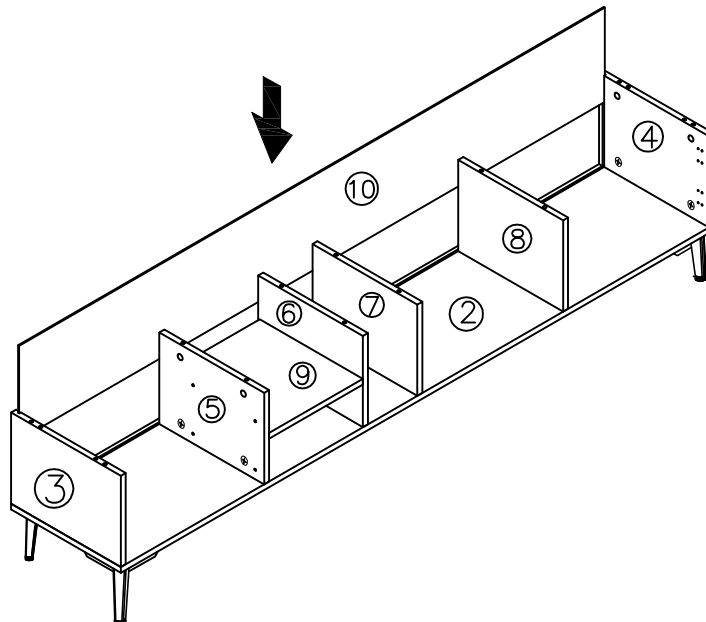
STEP 10



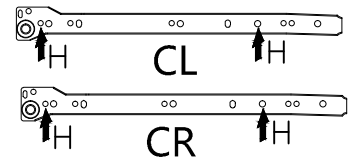
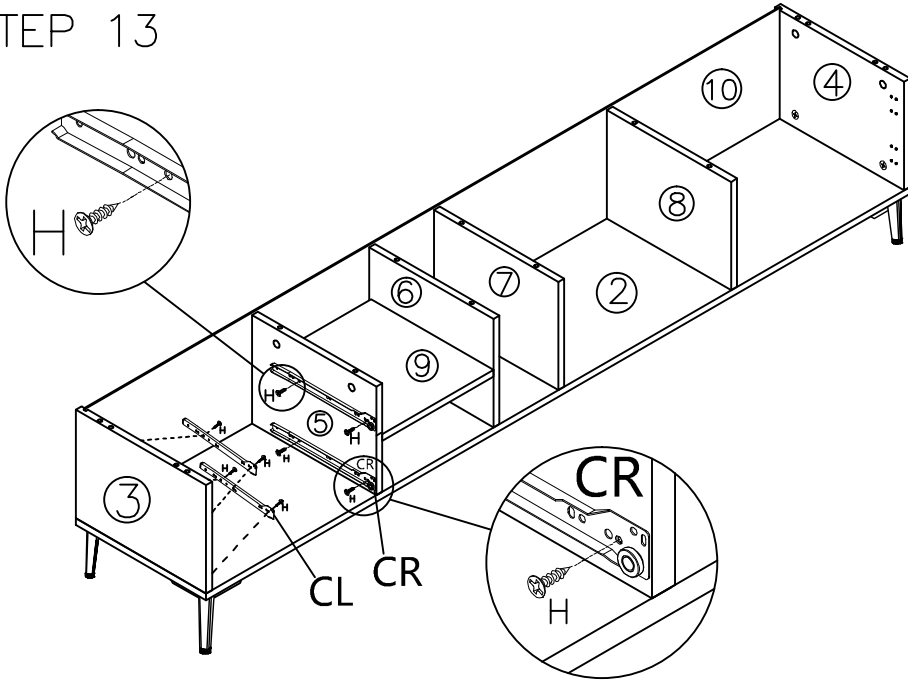
STEP 11



STEP 12

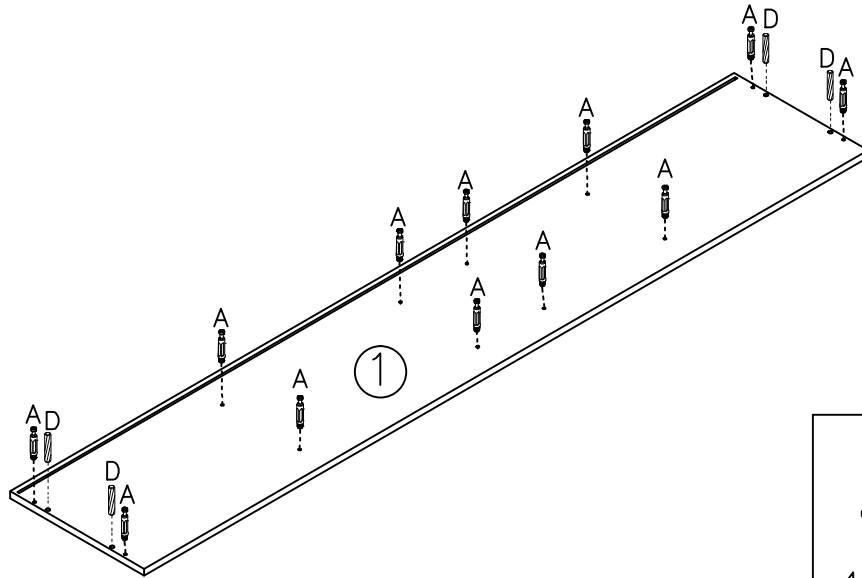


STEP 13



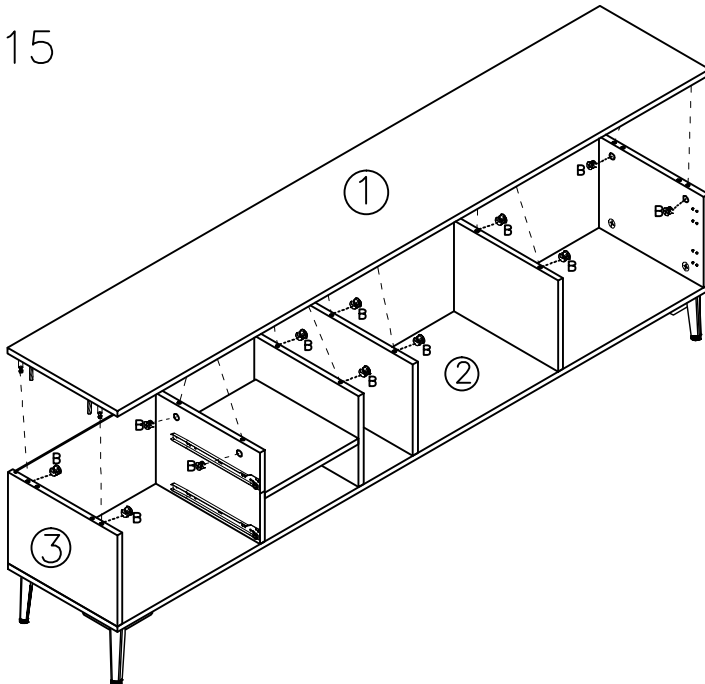
H	CL	CR
8PCS	2PCS	2PCS

STEP 14



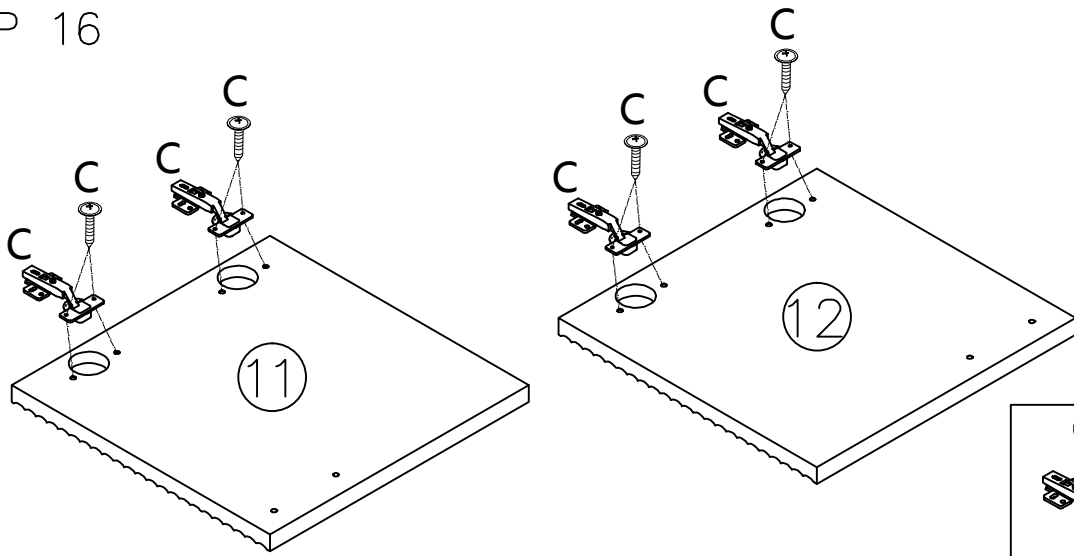
D	A
4PCS	12PCS

STEP 15



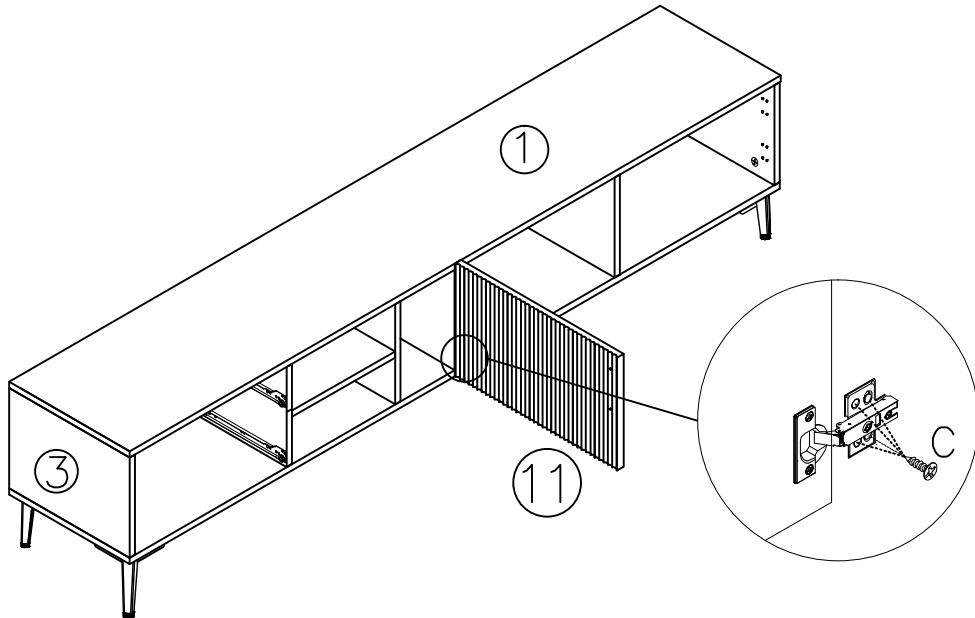
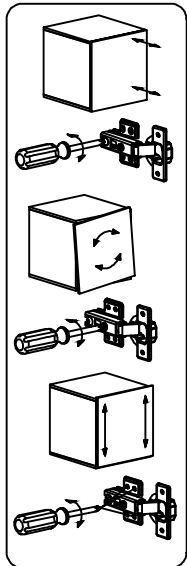
B
12PCS

STEP 16



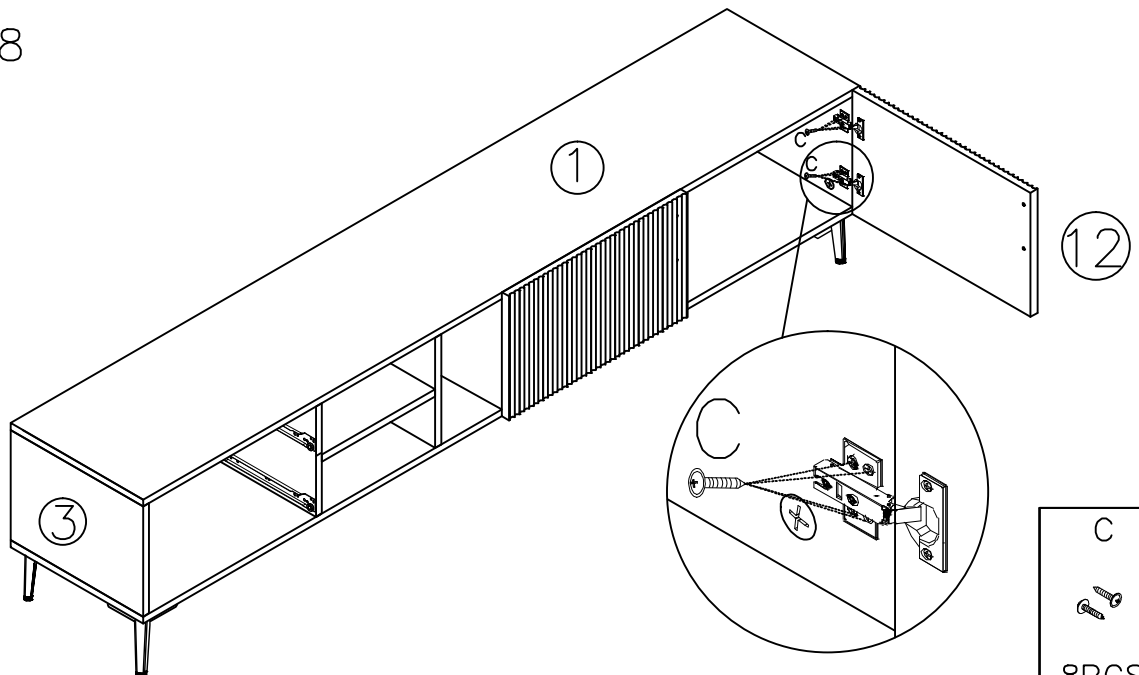
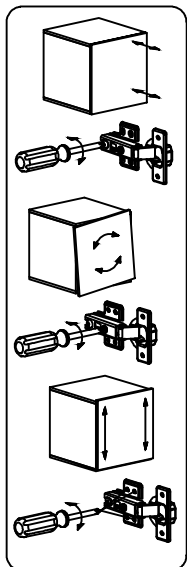
C	C
4PCS	8PCS

STEP 17



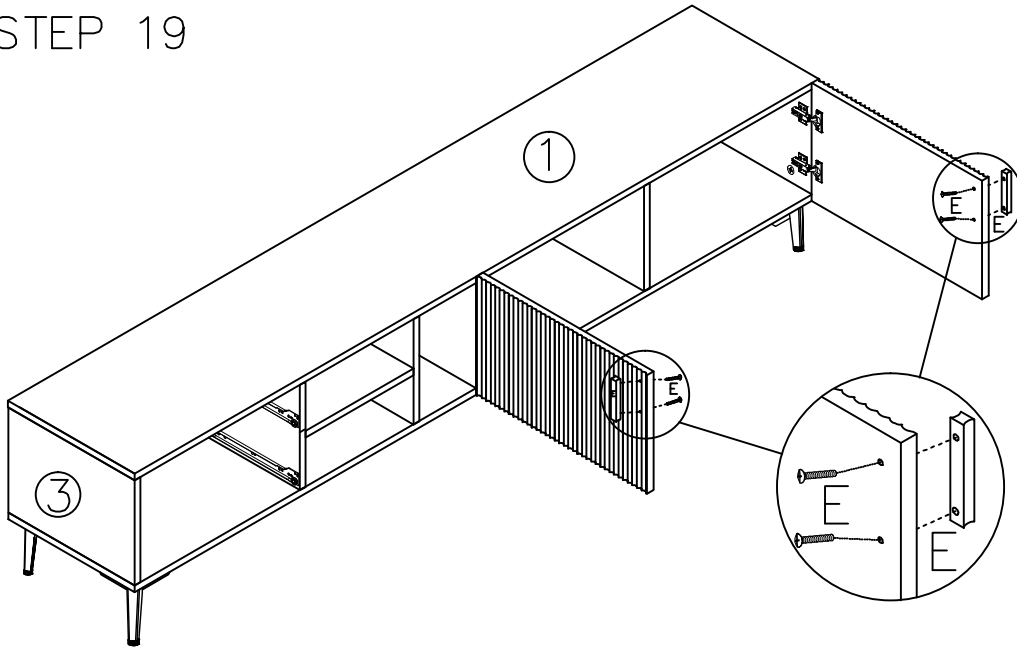
C
8PCS


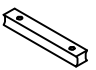
STEP 18



C
8PCS

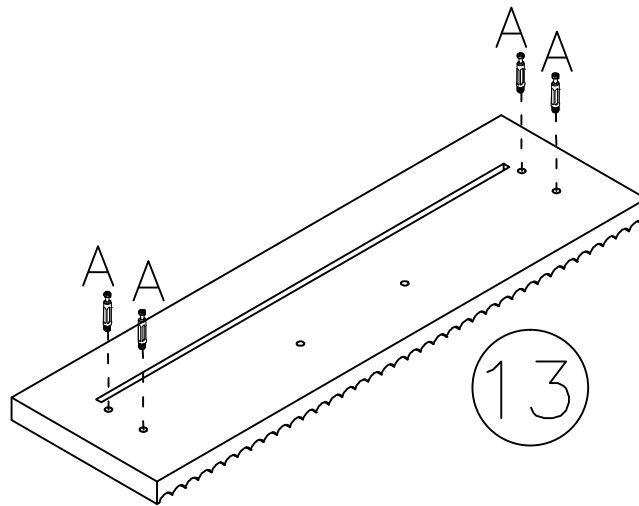
STEP 19




E	E
	
4PCS	2PCS

STEP 20

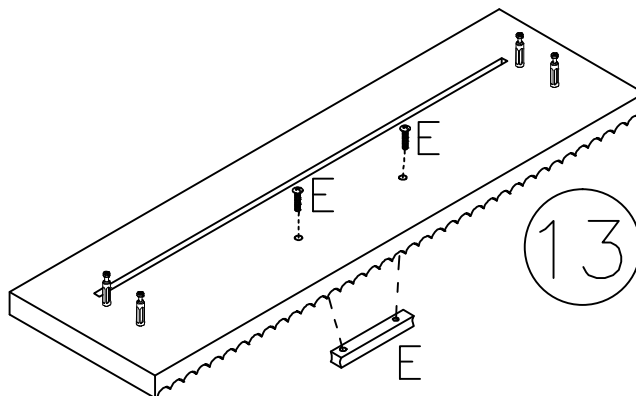
X2


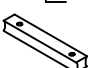


A

8PCS

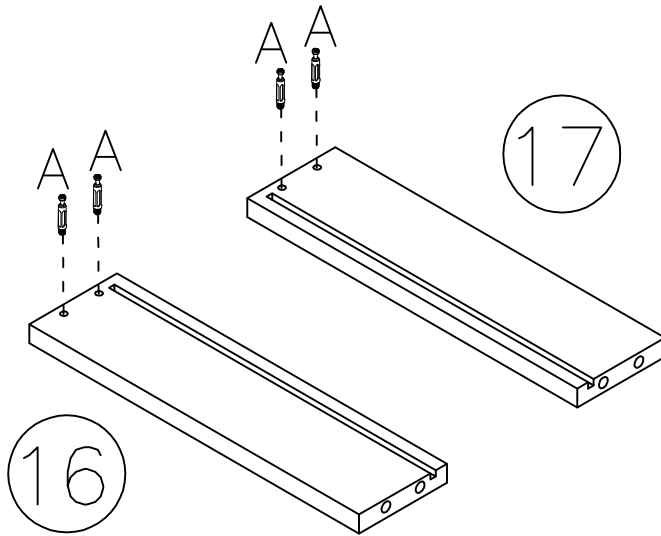
STEP 21

X2



E	E
	
4PCS	2PCS

STEP 22 X2

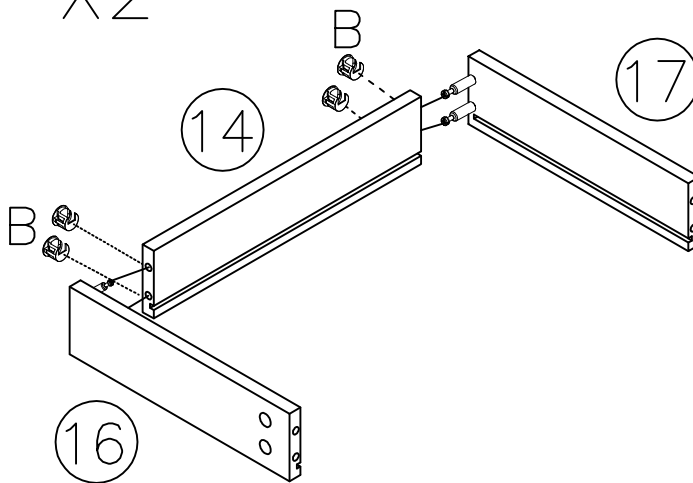


A



8PCS

STEP 23 X2

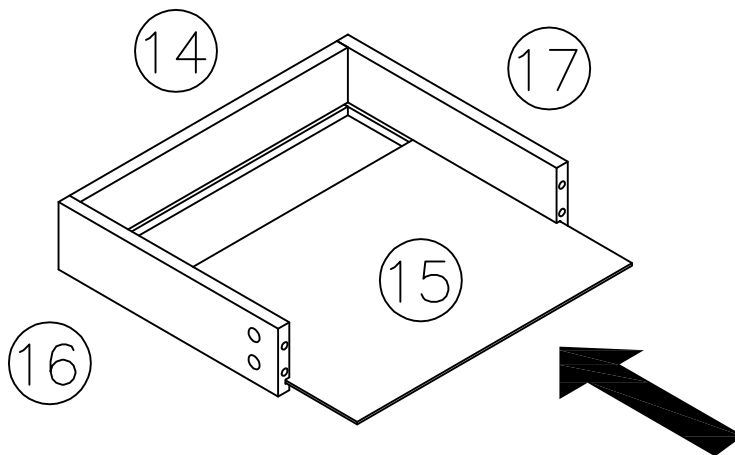


B

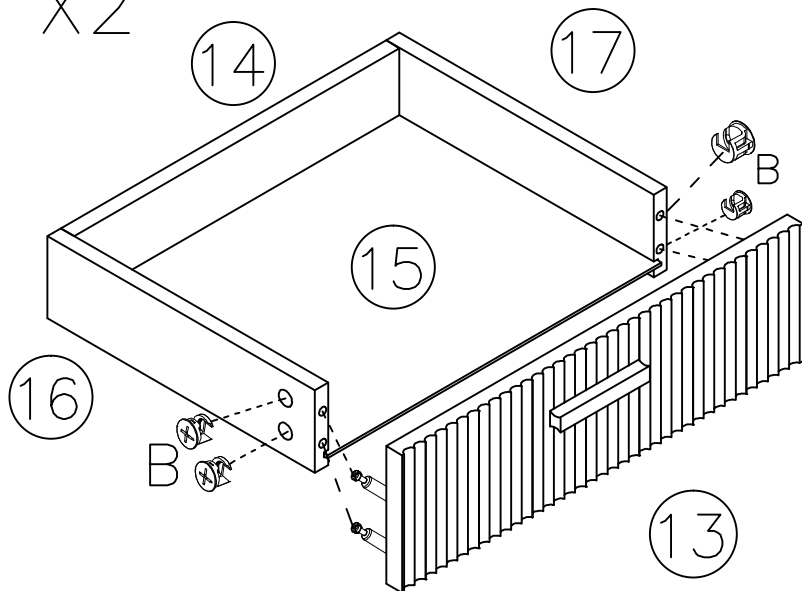


8PCS

STEP 24 X2

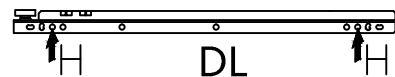
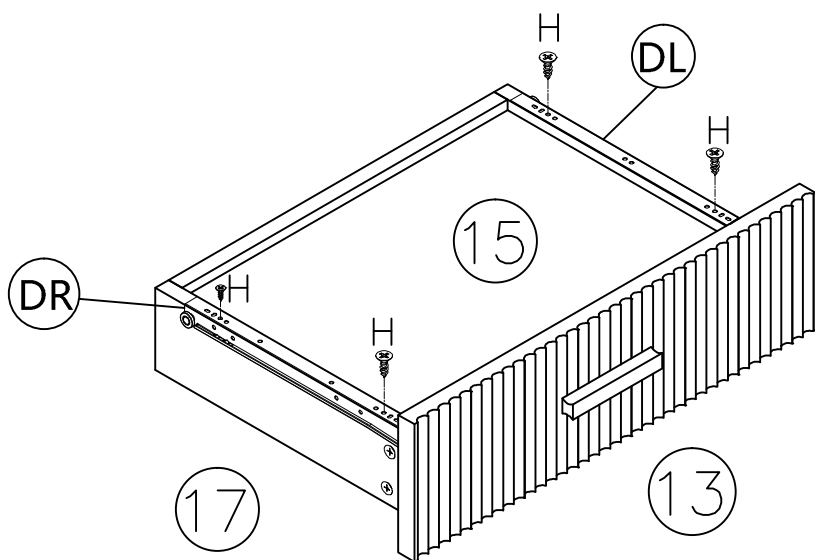




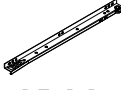
STEP 25 X2



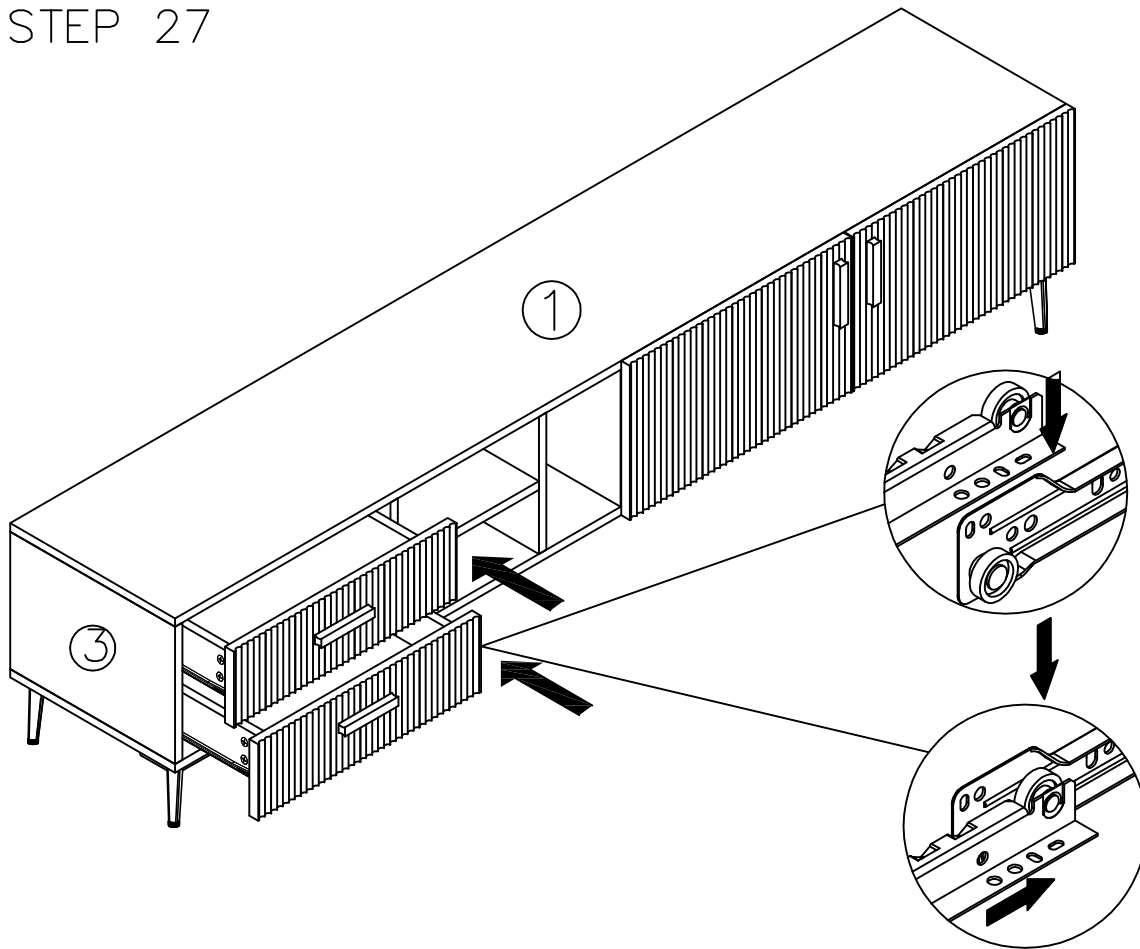
B
8PCS

STEP 26 X2

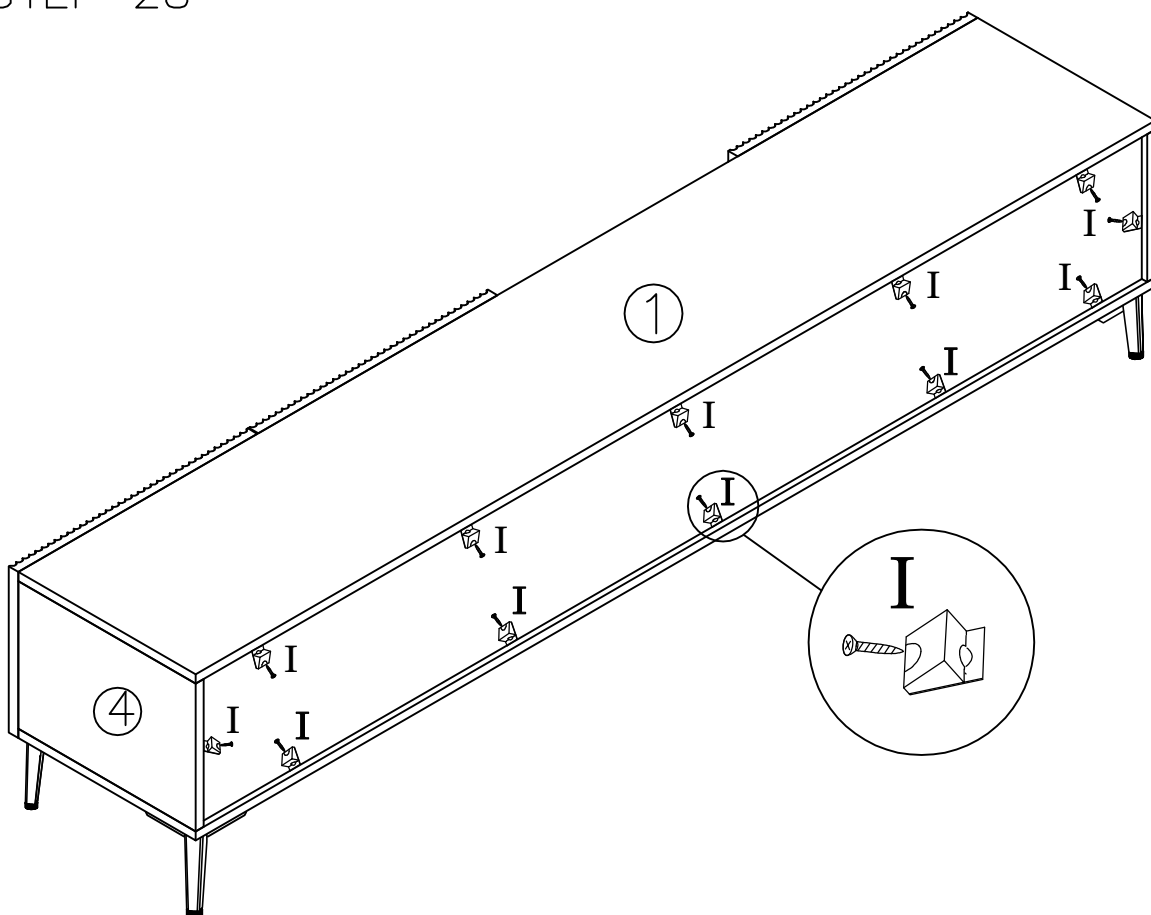


H	DL	DR
		
8PCS	2PCS	2PCS

STEP 27



STEP 28



I
12PCS