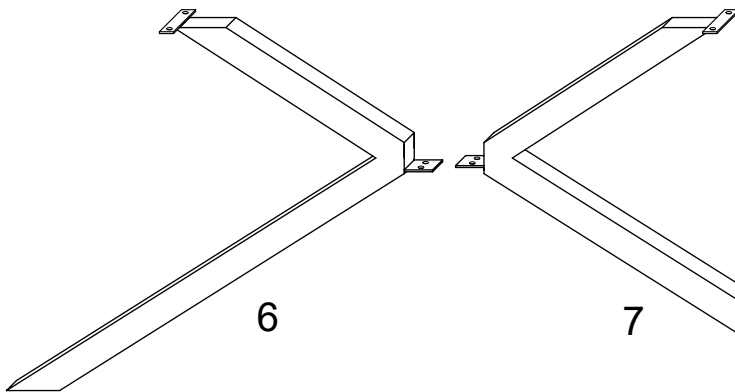
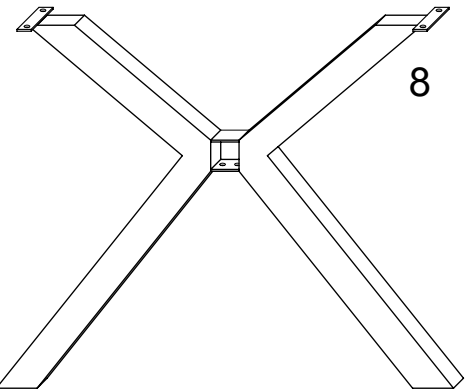
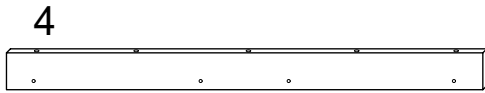
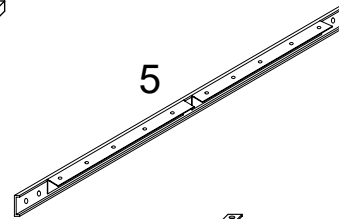
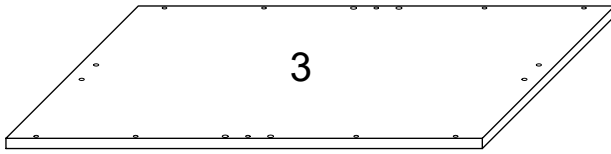
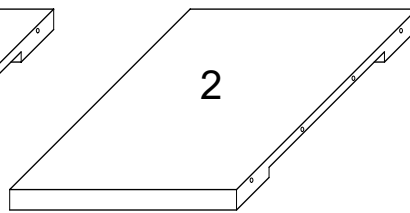
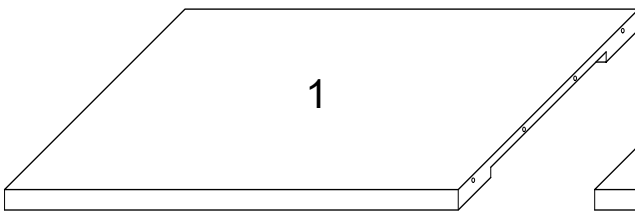
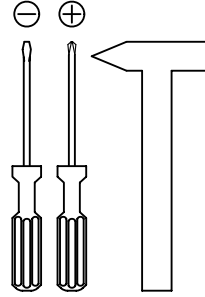
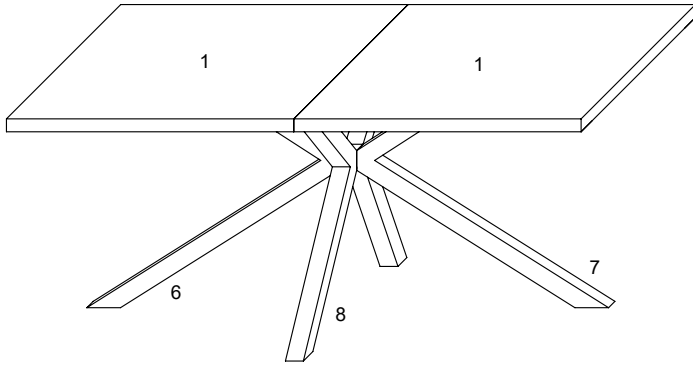
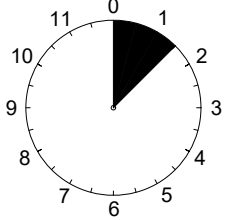
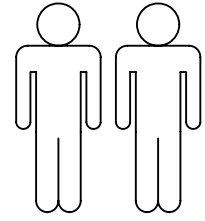
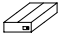


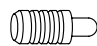
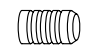


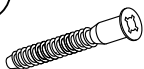


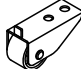

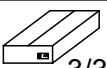

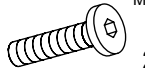


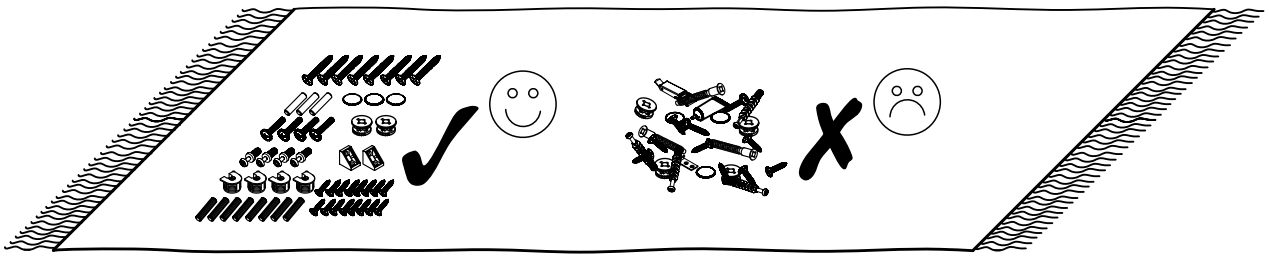


"Malou"



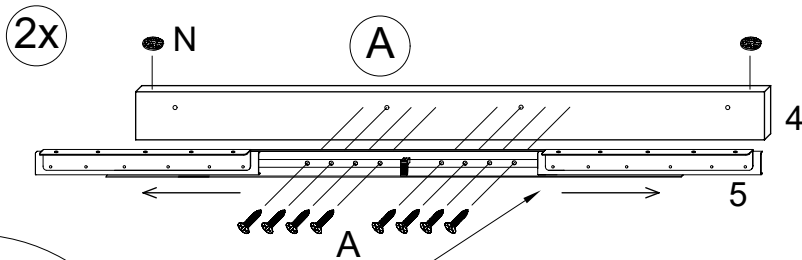
		
1	2x	1/3
2	1x	2/3
3	1x	2/3
4	2x	2/3
5	2x	2/3
6	1x	3/3
7	1x	3/3
8	1x	3/3



 2/3	A  5x20 44x	B  8x	C  8x	D  M6 12,5x13 8x	E  SW 4 1x
F  7x50 10x	H  M6x15 8x	N  8x	P  40x16x22 mm 4x	Q  Ø4x15 mm 8x	
 3/3	G  SW 6 1x	K  M8x25 2x	L  2x	M  D18*D8*1.5mm 2x	

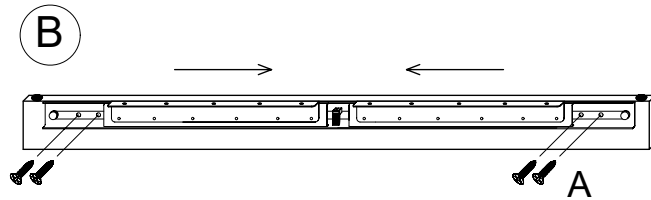
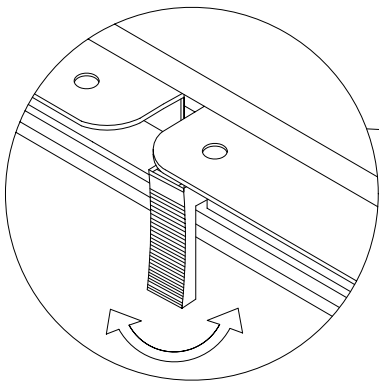


I.

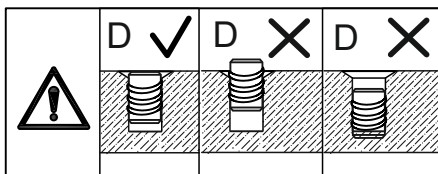
1.





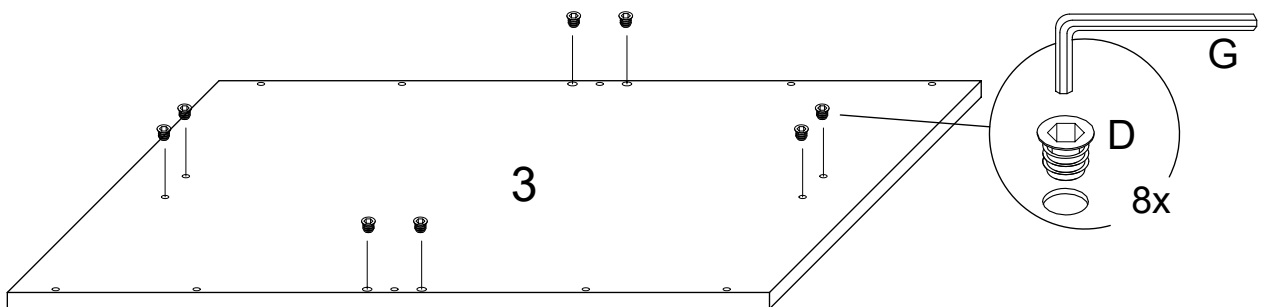
- A  5x20
24x
- N 
4x



2.

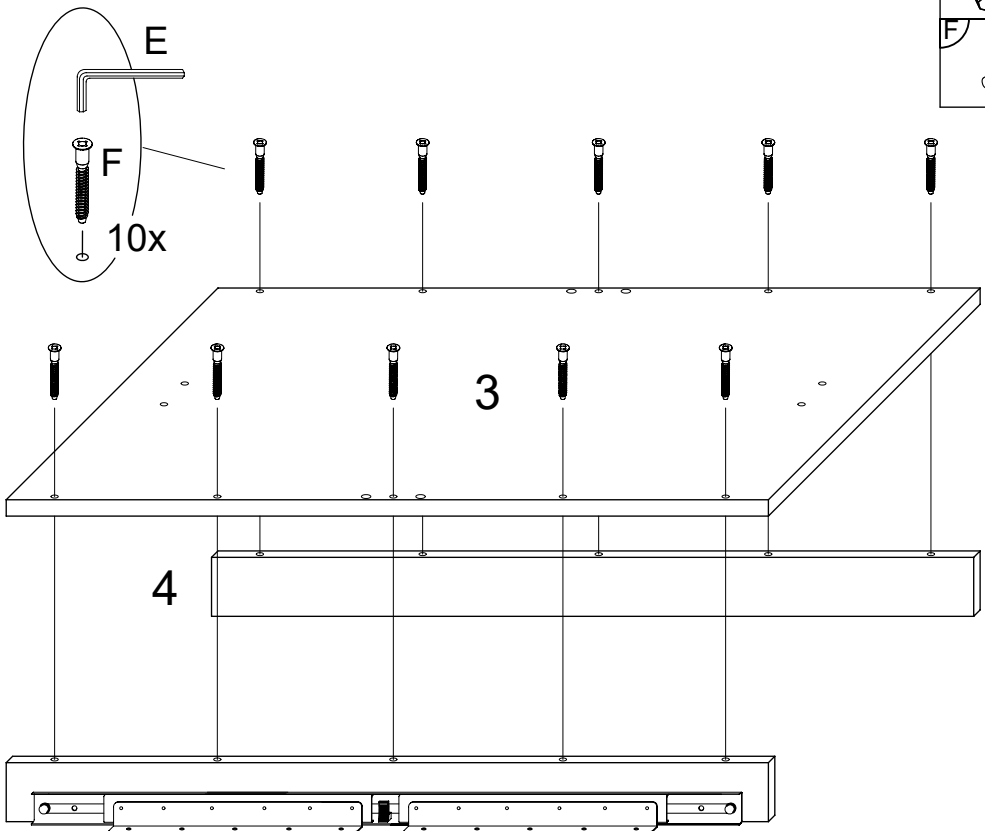


- G  SW 6
1x
- D  M6 12,5x13
8x



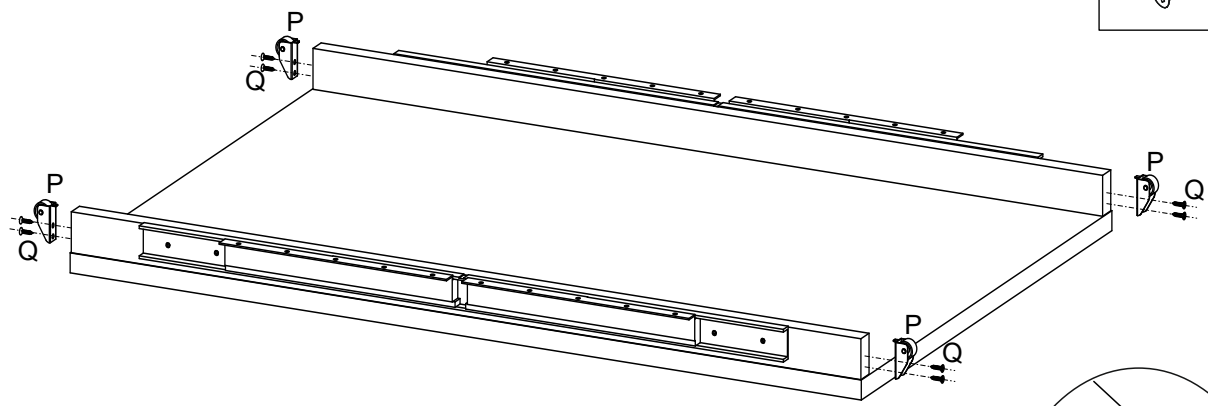
II.

3.

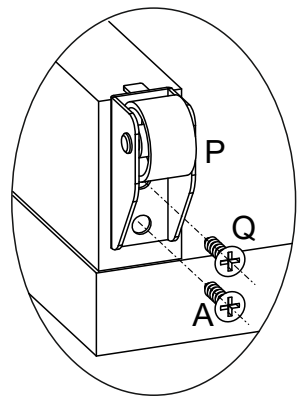


E	SW 4
	1x
F	7x50
	10x

4.

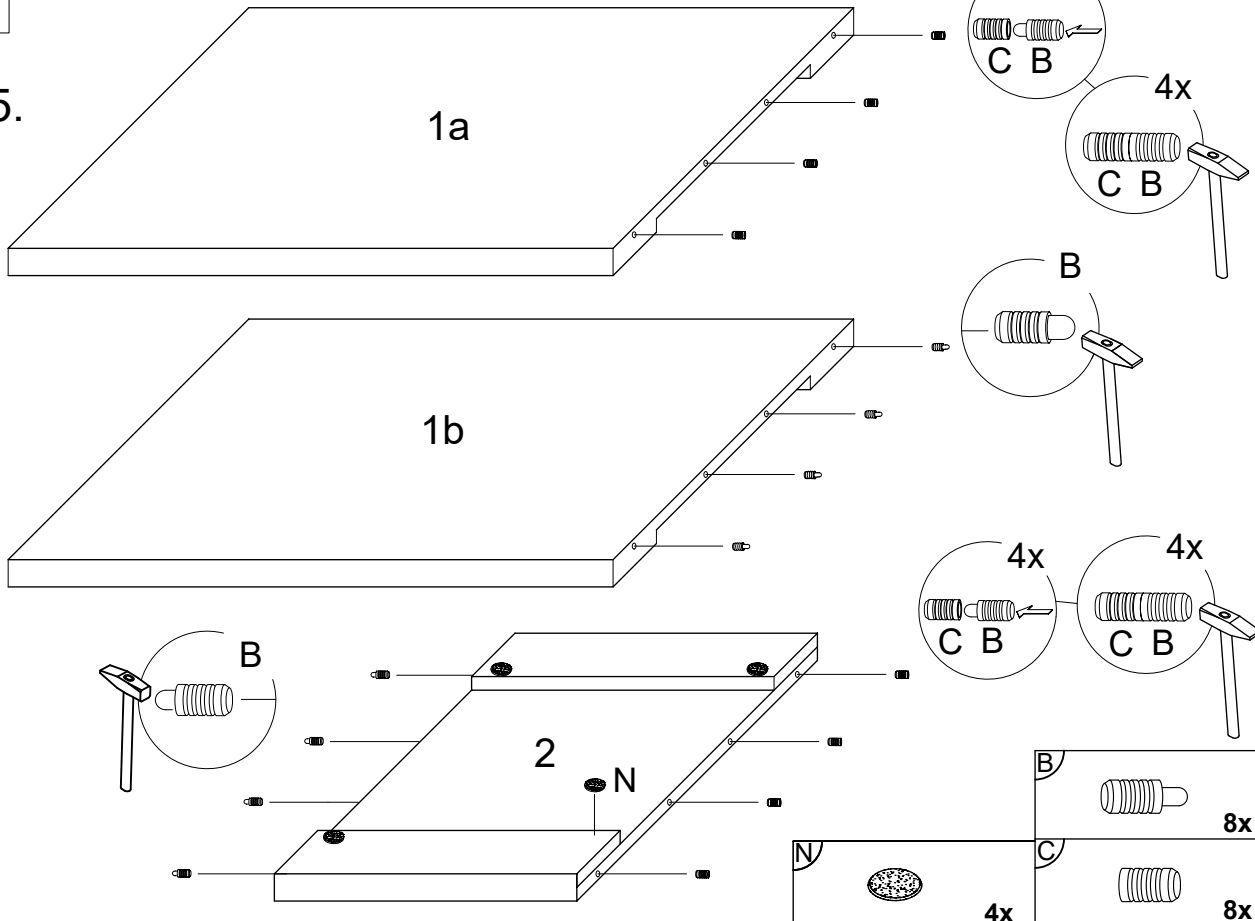


P	40x16x22 mm
	4x
Q	Ø4x15 mm
	8x

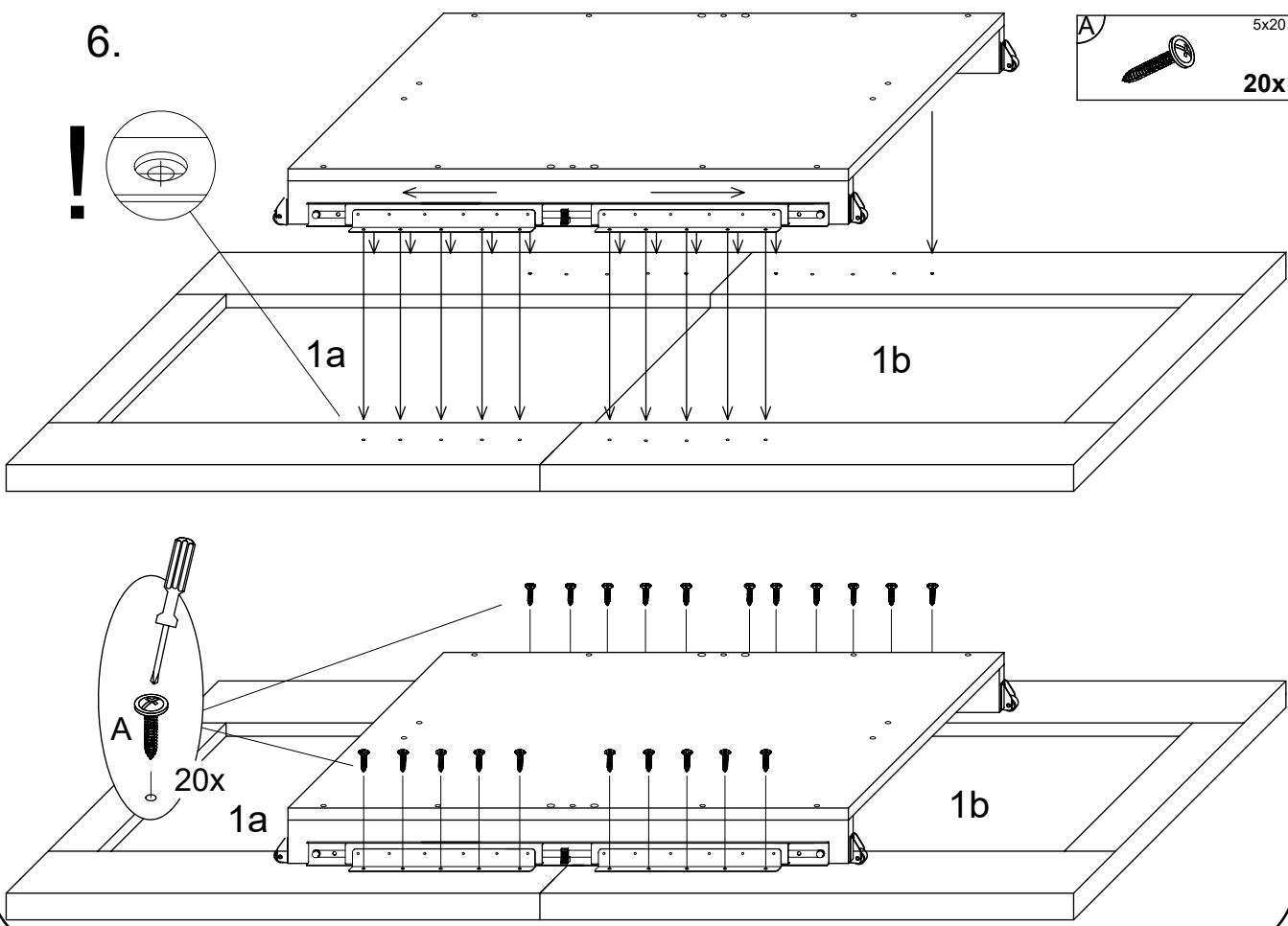


III.

5.

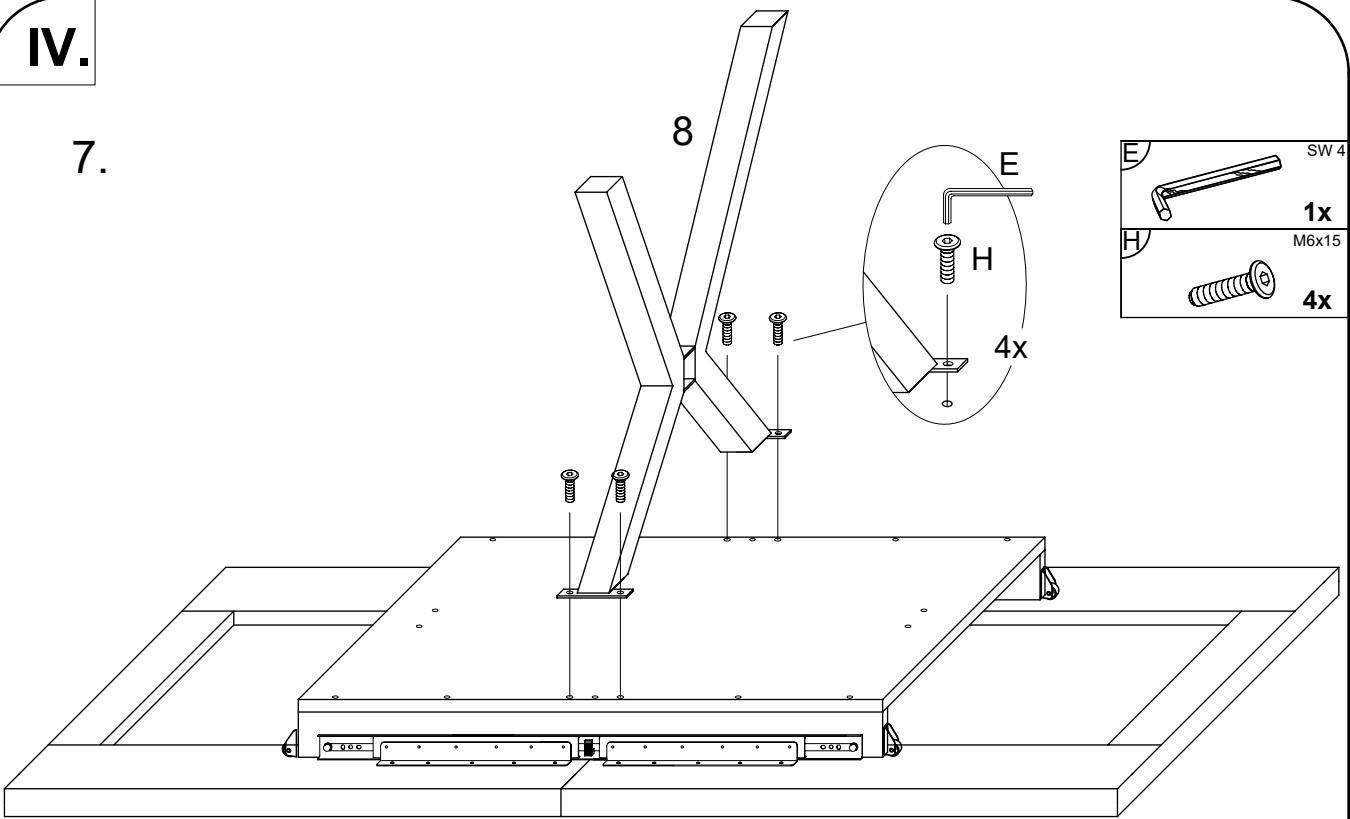


6.



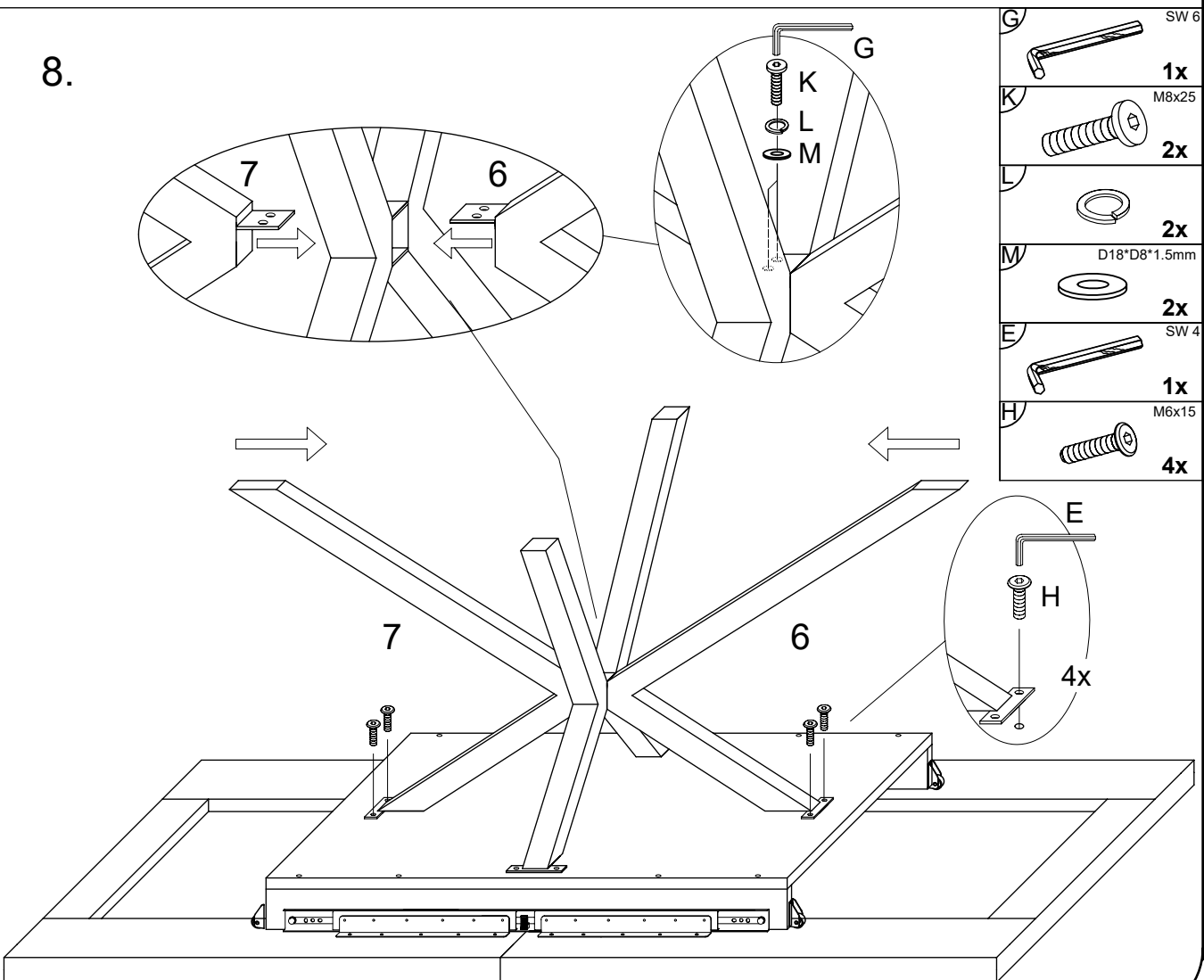
IV.

7.



E	SW 4
	1x
H	M6x15
	4x

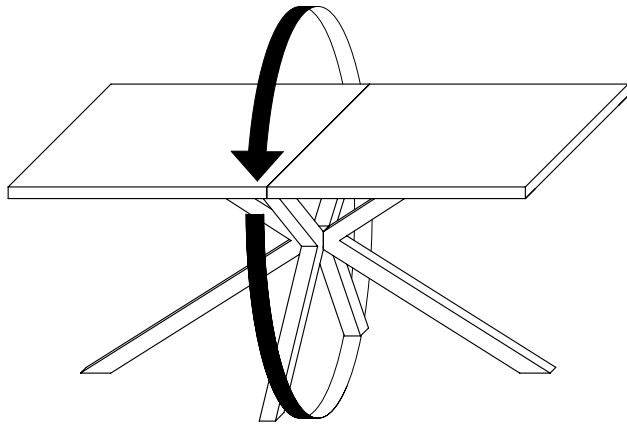
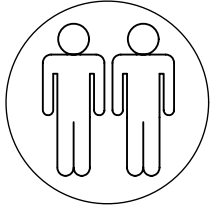
8.



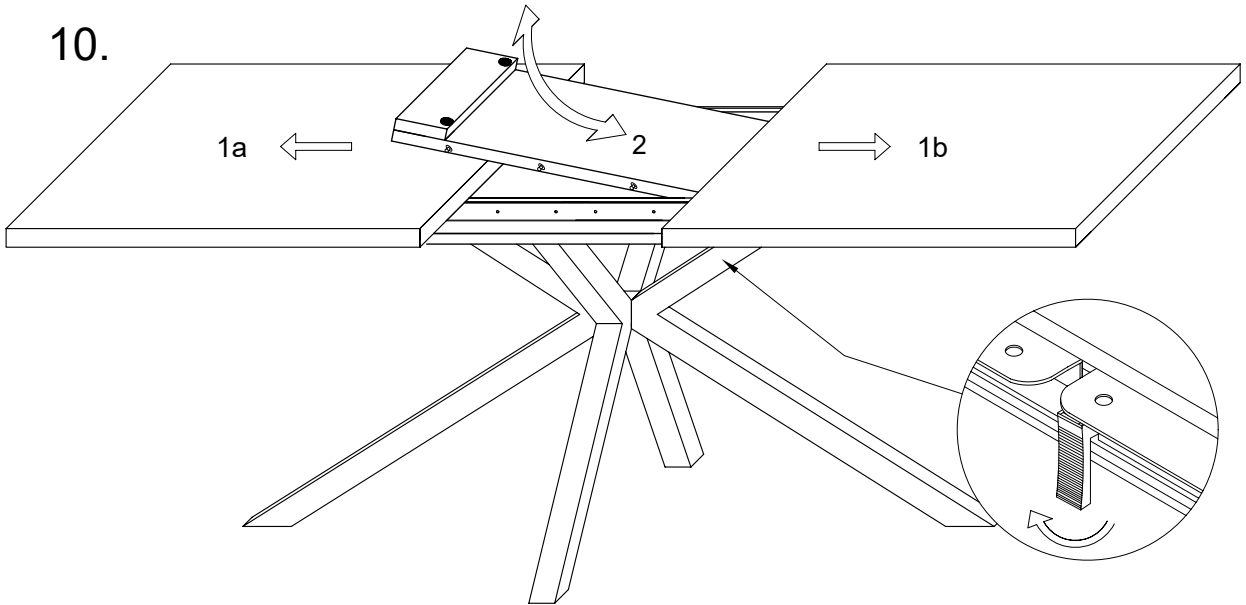
G	SW 6
	1x
K	M8x25
	2x
L	
	2x
M	D18*D8*1.5mm
	2x
E	SW 4
	1x
H	M6x15
	4x

V.

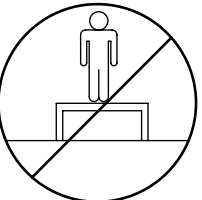
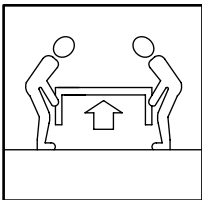
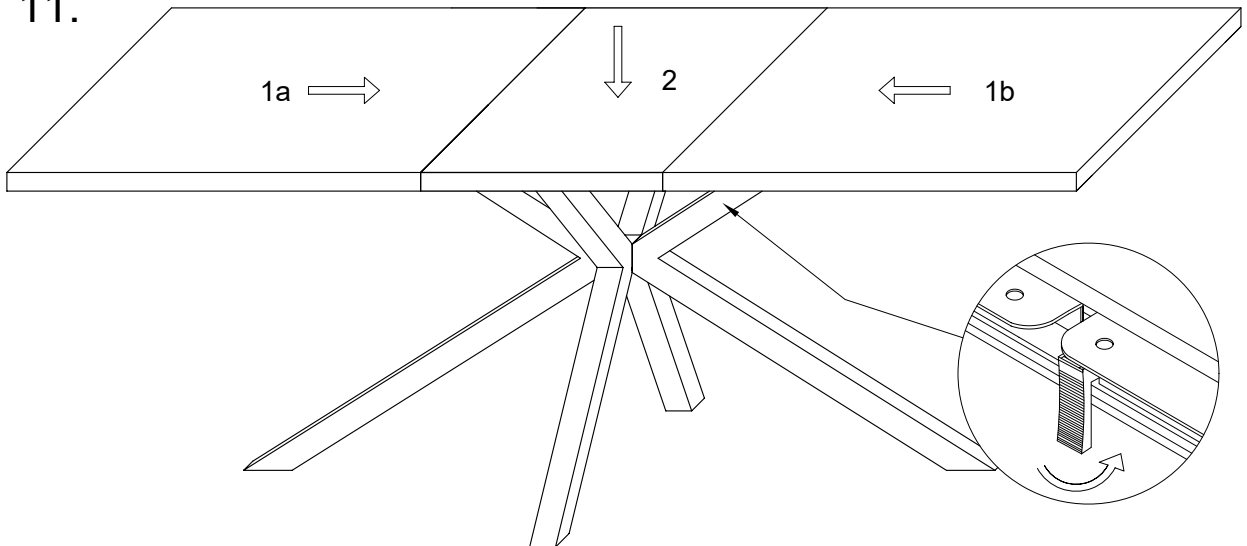
9.



10.



11.



LE TRI
+ FACILE



BAC
DE
TRI

Séparez les éléments avant de trier