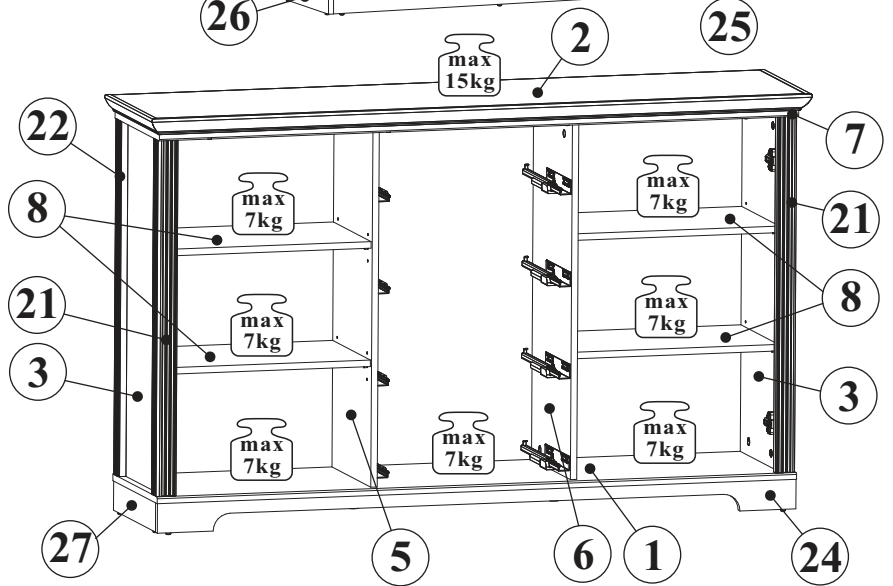
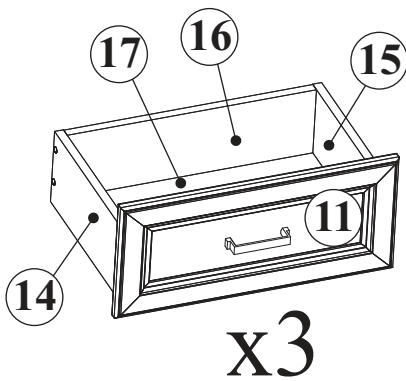
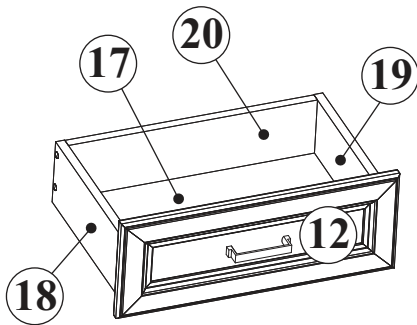
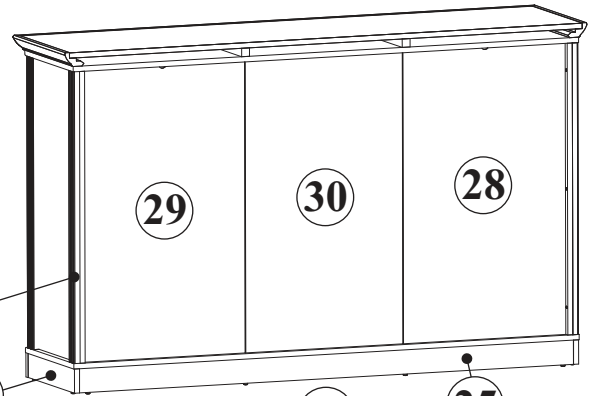
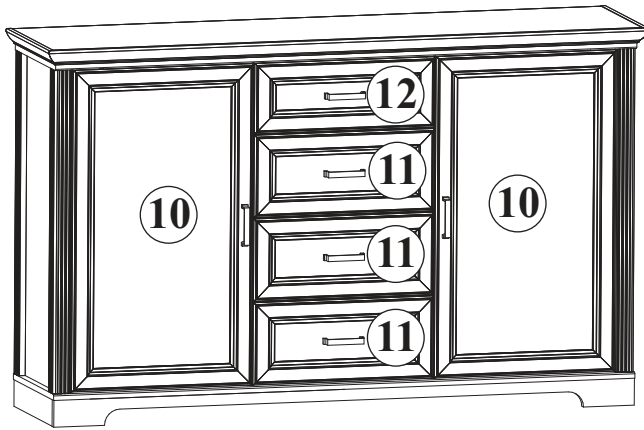
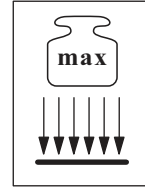
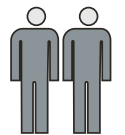


JASMIN 50 33 -- 25

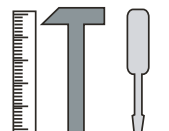


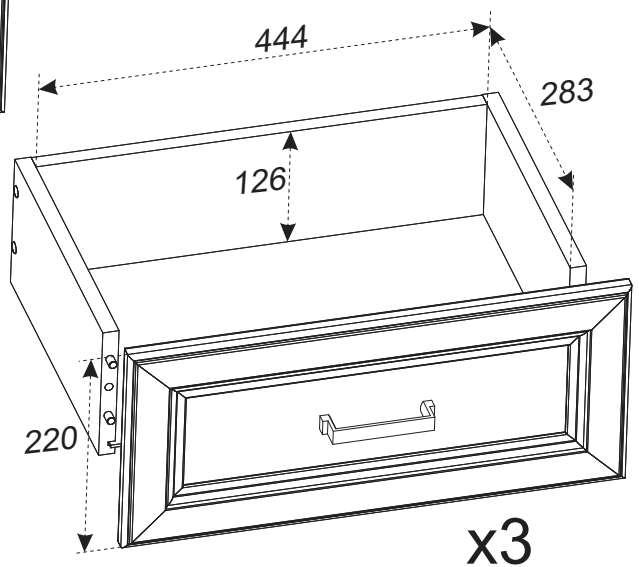
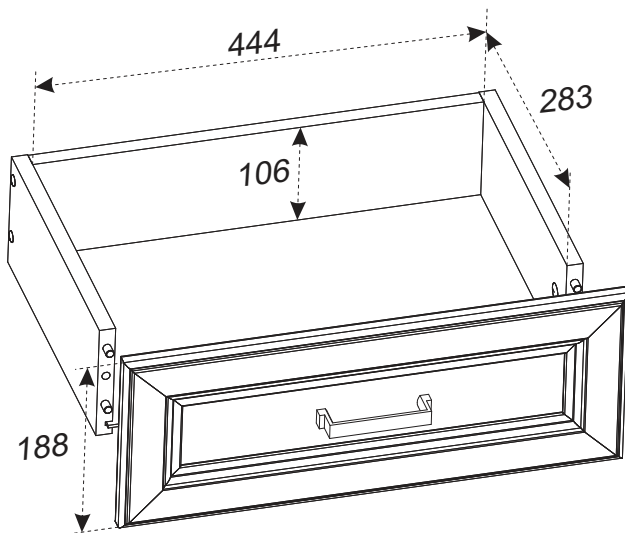
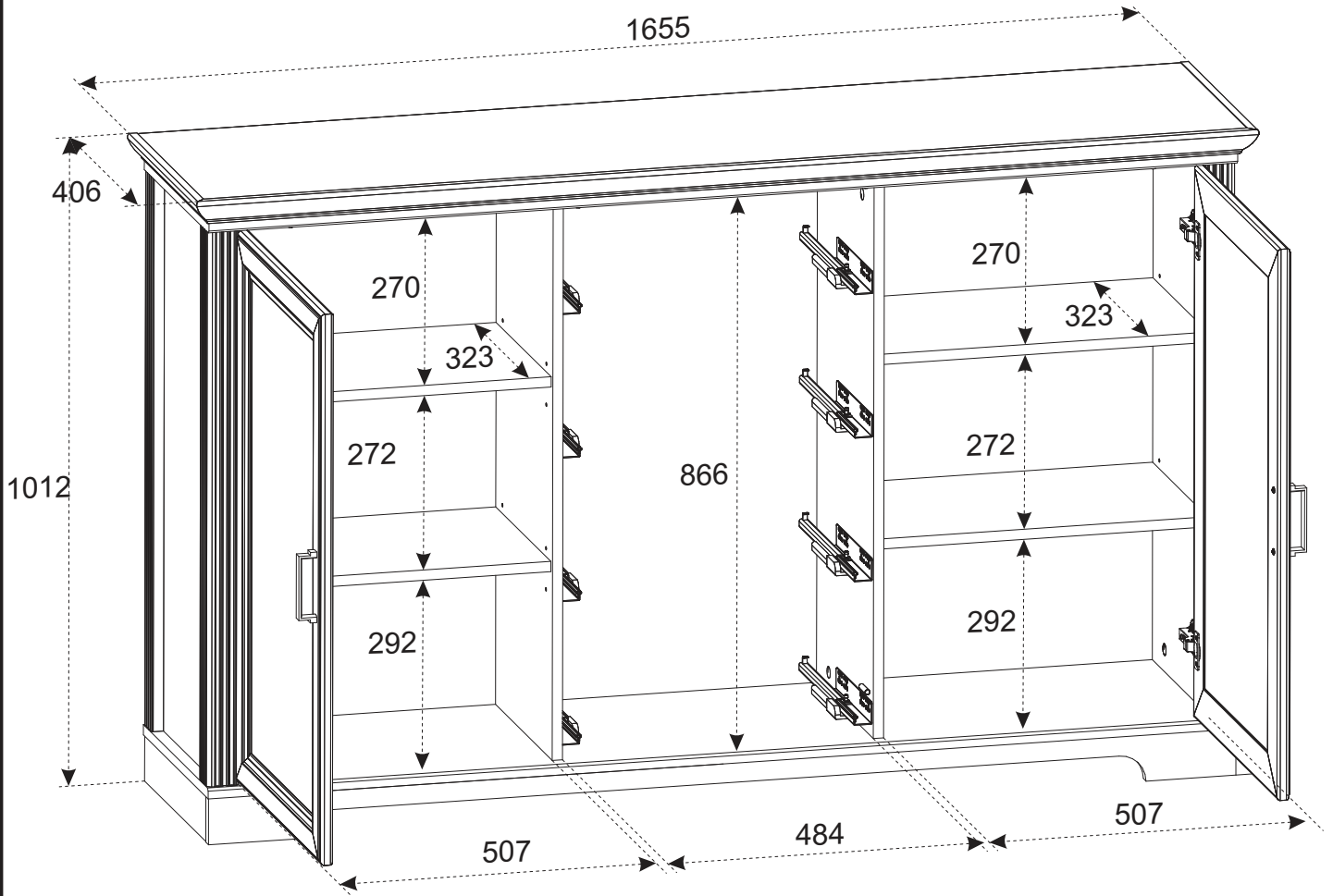
NO	Dim.			Col.-No	Qty
01	1602	380	16	2	1
02	1655	406	42	2	1
03	866	353	16	1	2
07	1602	380	16	2	1
05	866	333	16	1	1
06	866	333	16	1	1
08	507	323	16	3	4
10	860	496	22	3	2
12	496	188	22	3	1
11	496	220	22	3	3
18	300	120	16	1	1
19	300	120	16	1	1
20	444	106	16	1	1
17	304	456	3	3	4

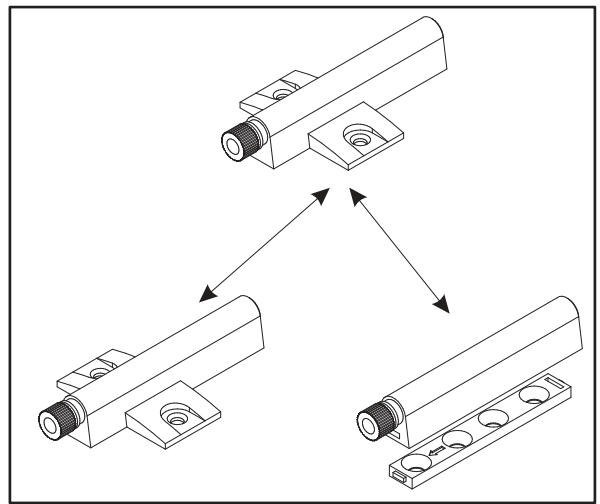
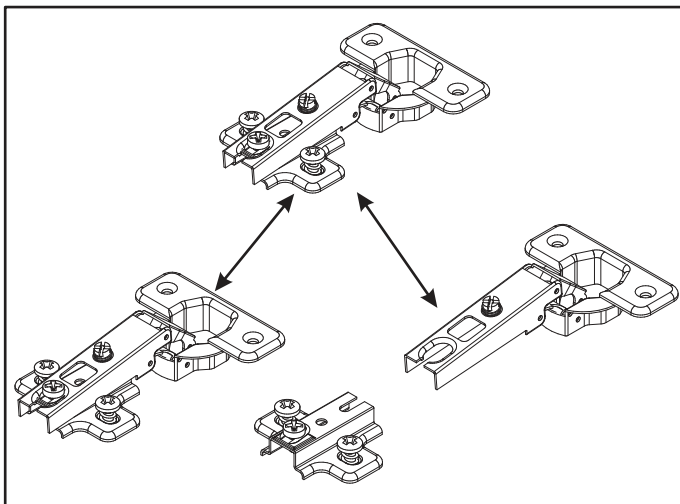
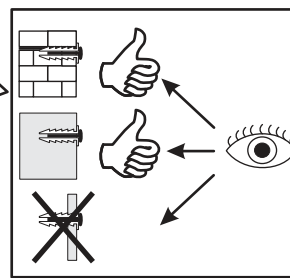
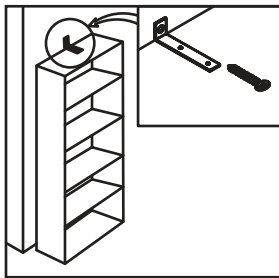
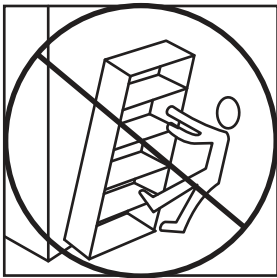
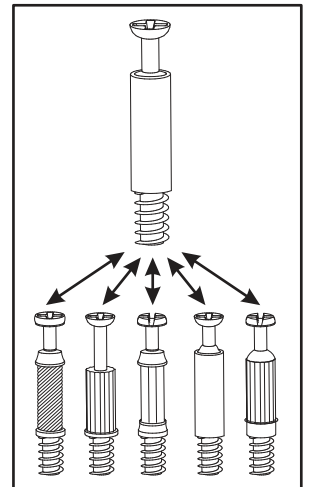
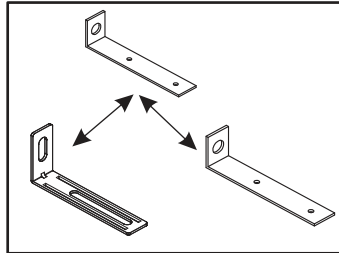
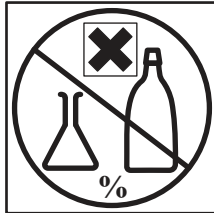
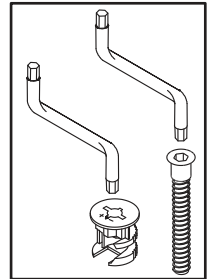
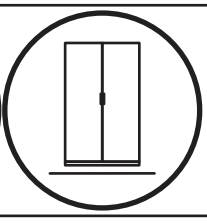
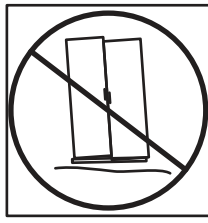
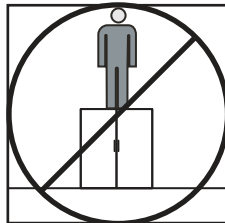
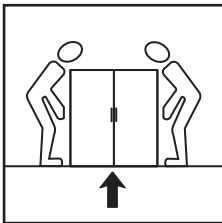
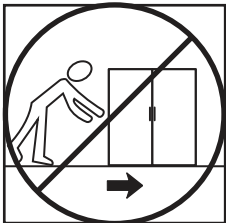
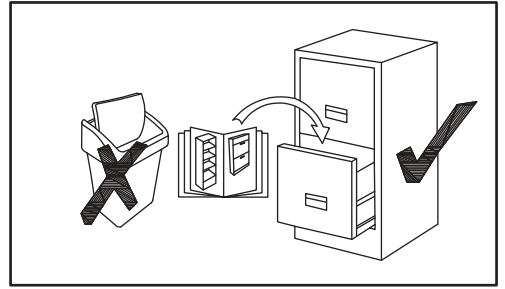
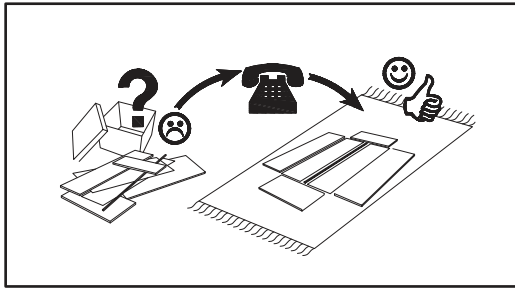
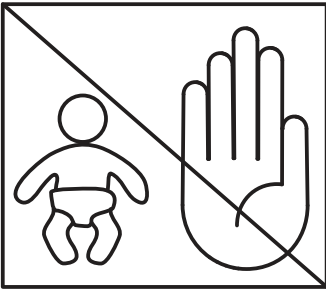
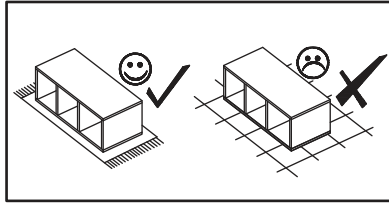
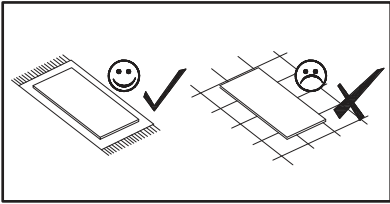
NO	Dim.			Col.-No	Qty
14	300	140	16	1	3
15	300	140	16	1	3
16	444	126	16	1	3
21	866	49	49	1	2
22	866	43	19	1	2
24	1600	72	16	2	1
25	1566	72	16	2	1
26	363	72	16	2	1
27	363	72	16	2	1
28	878	520	3	3	1
29	878	520	3	3	1
30	878	498	3	3	1



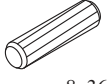
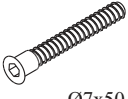



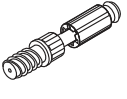
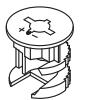

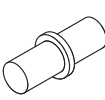
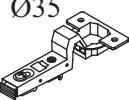
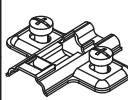
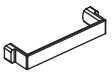
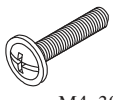

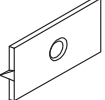
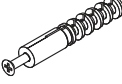
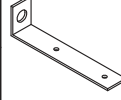
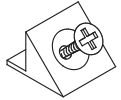
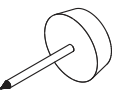
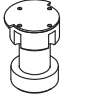
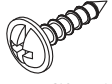

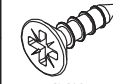

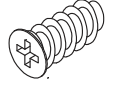



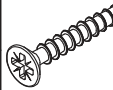

180 min

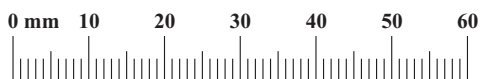


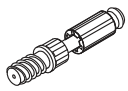




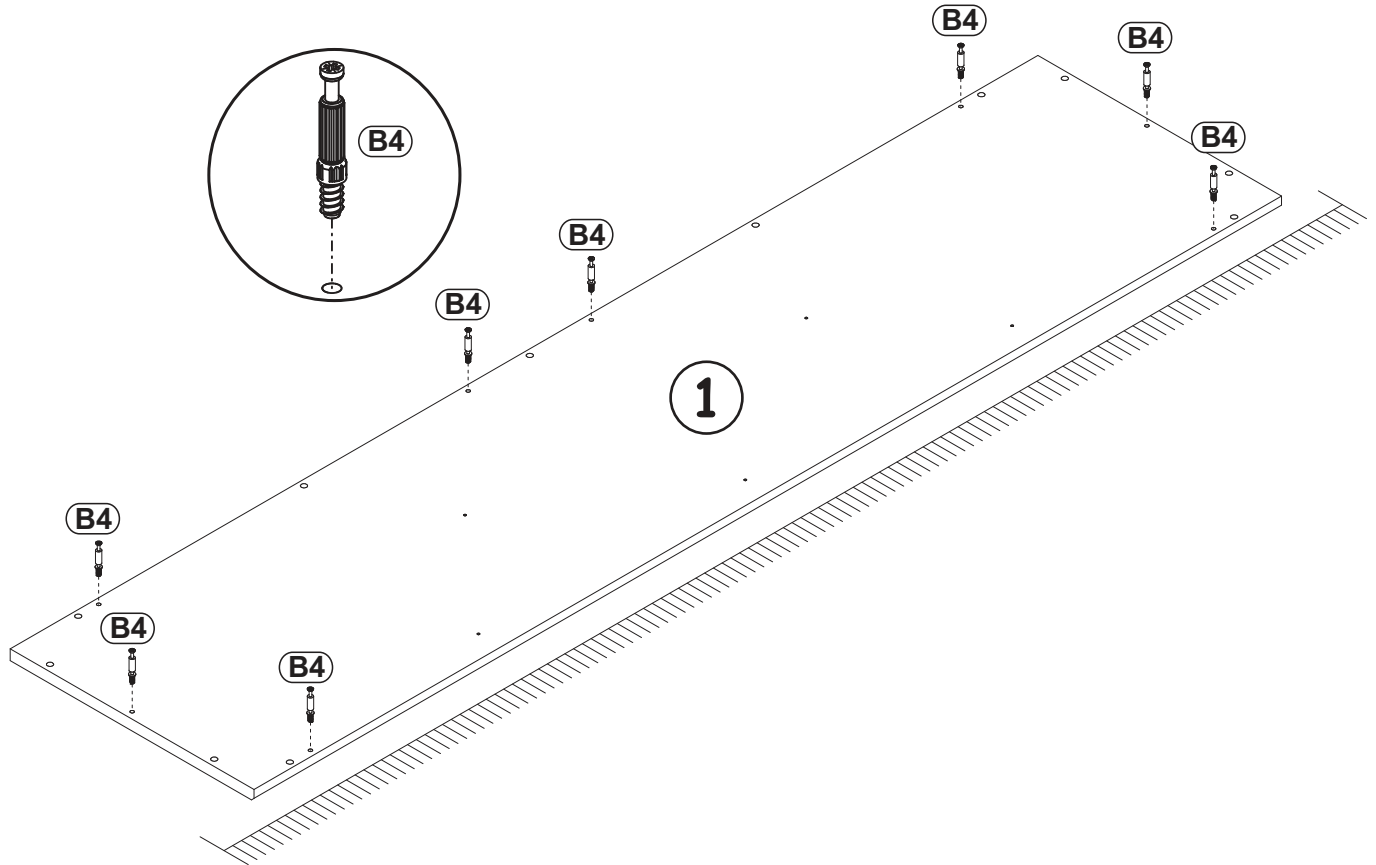
JASMIN 50 33 -- 25

A1 x47  ø8x36	B11 x16  Ø7x50	B14 x8  Ø7x30	G4 x16 	G12 x20  Ø14	B4 x36 
B5 x36  ø15x12	G5 x36 	G7 x16 	E17 x4  Ø35 H=16	E13 x4 	C19 x6 
D4 x4  M4x30	D34 x8  M4x16	G16 x8 	KR1 x2 	L1 x2 	S1 x22 
I2 x6 	I99 x2  H=75 mm.	UP9 x8  UPØ3,5x16	QU x4  L-300	D10 x34  USØ3,5x13	UP13 x20  UPØ3x16
D20 x16  ESØ6,3x9,5	KM1 x3 	E0 x4  H=11	EK8 x8  EKØ6,3x24	D24 x12  USØ4x30	G2 x1 

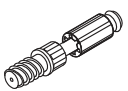


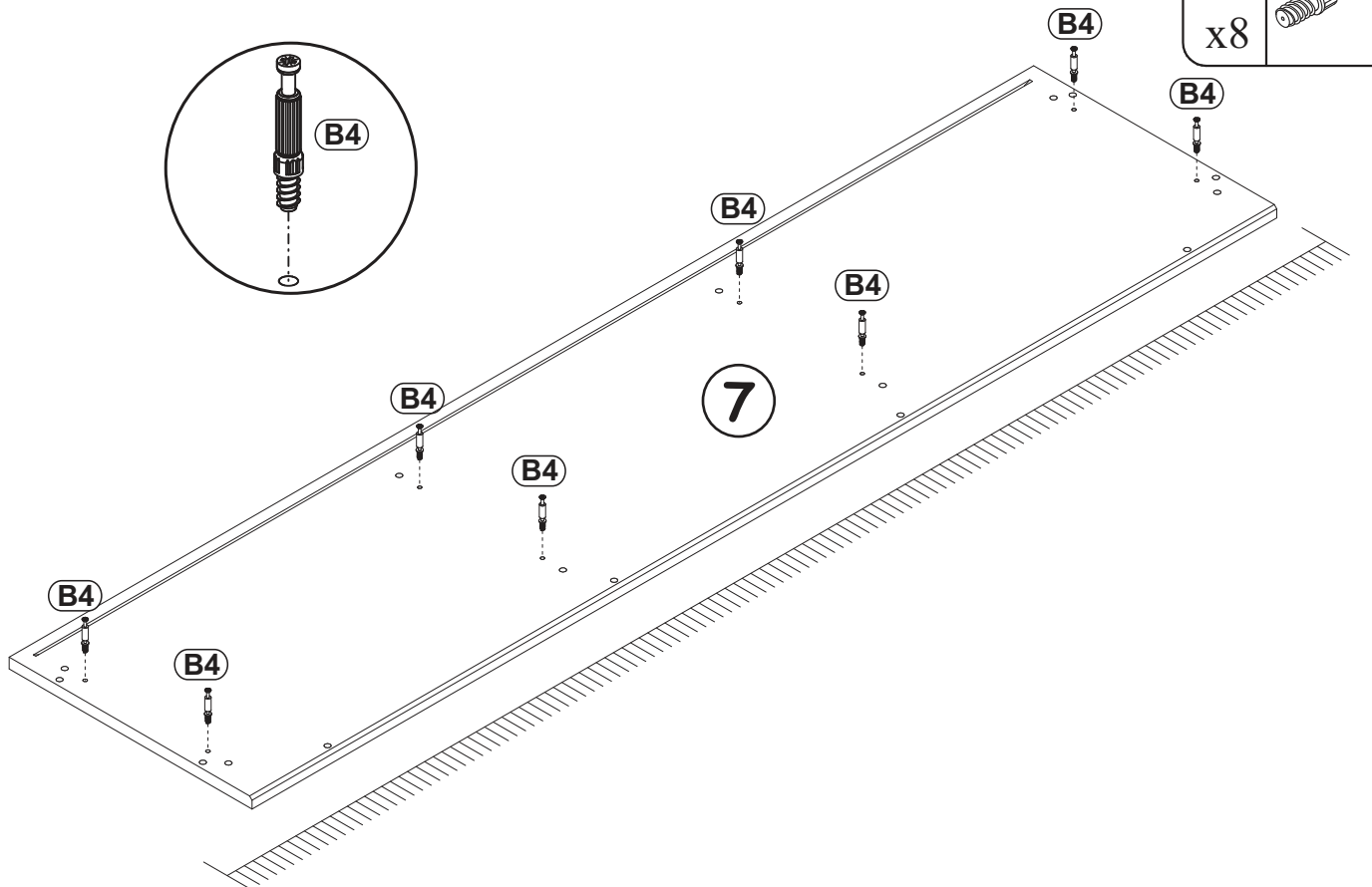
B4	
x8	

1



2

B4	
x8	



3

E0	
x4	

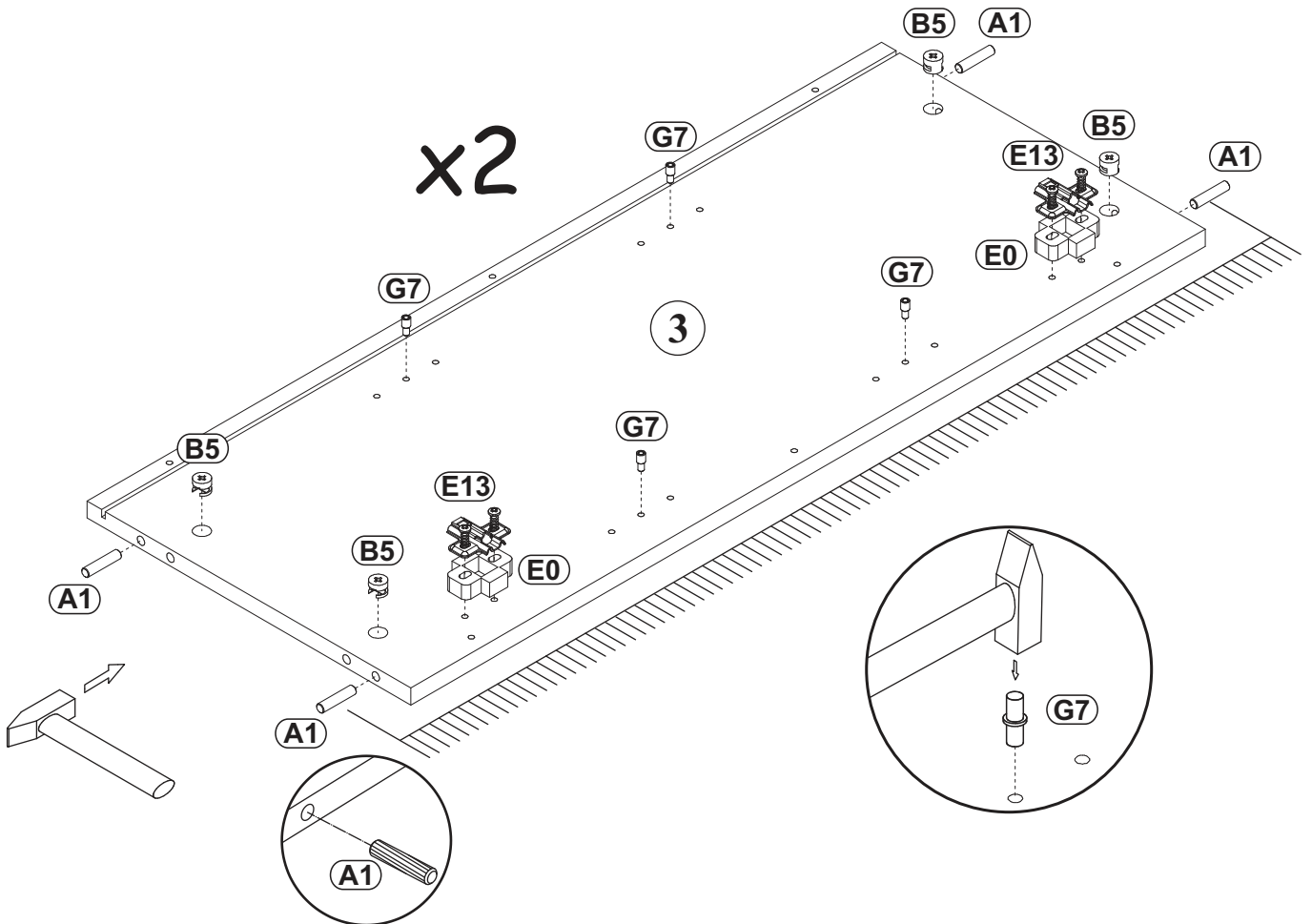
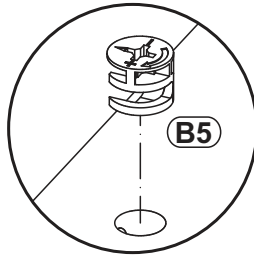
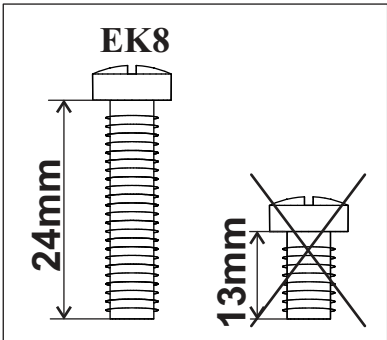
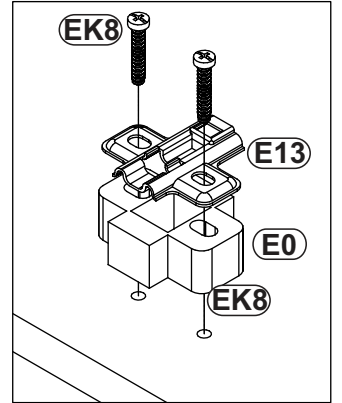
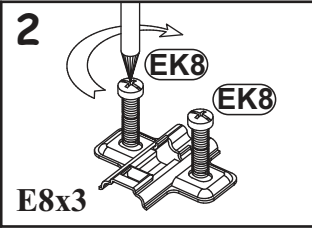
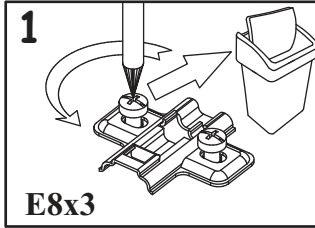
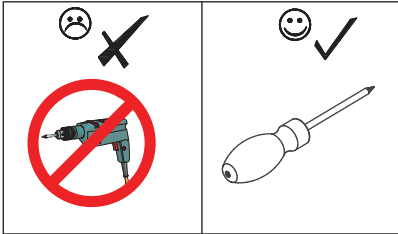
E13	
x4	

A1	
x8	ø8x36

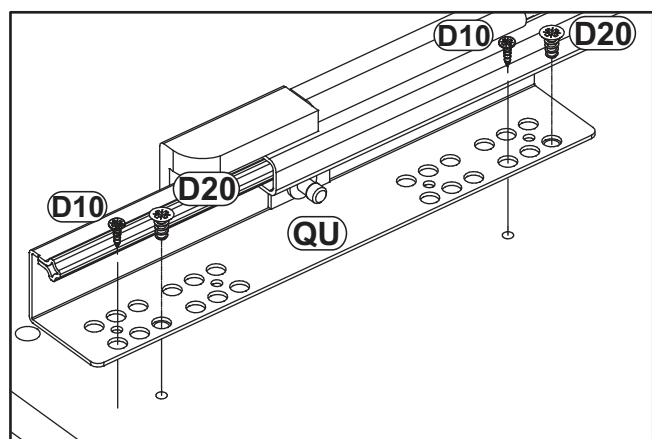
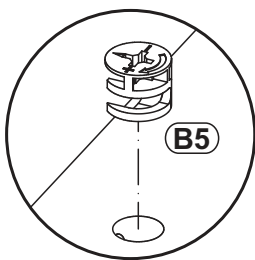
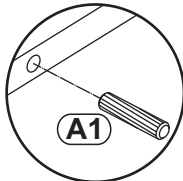
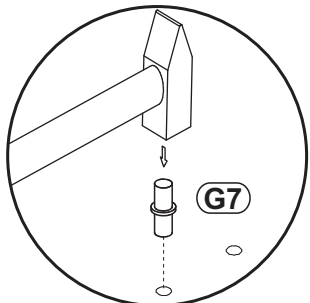
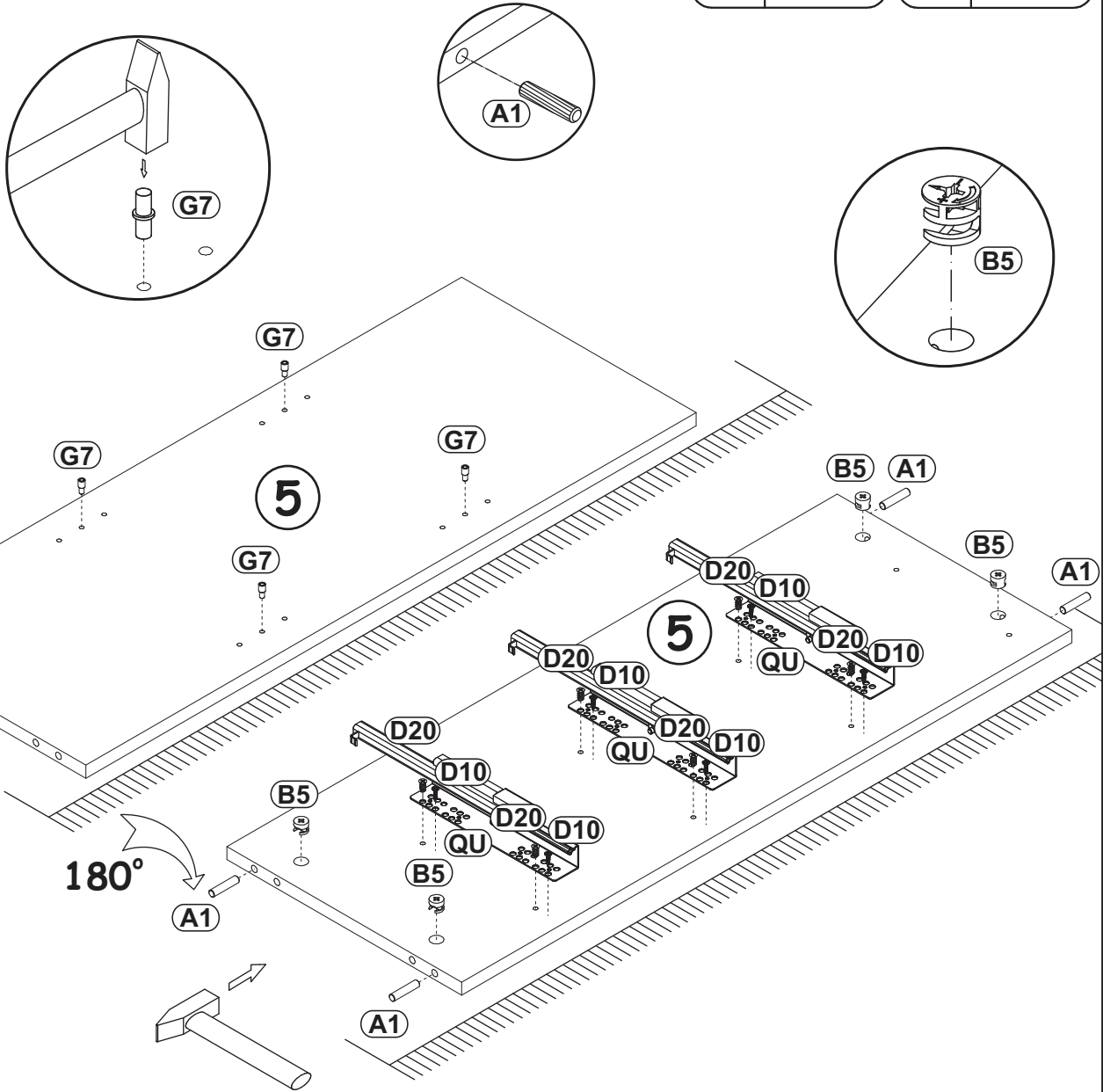
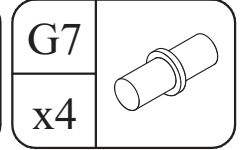
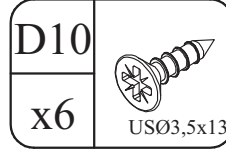
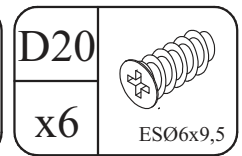
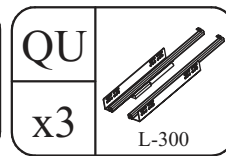
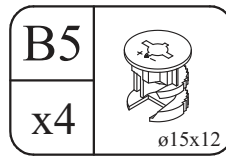
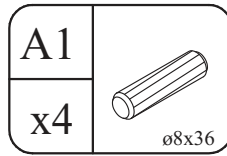
B5	
x8	ø15x12

EK8	
x8	EKØ6,3x24

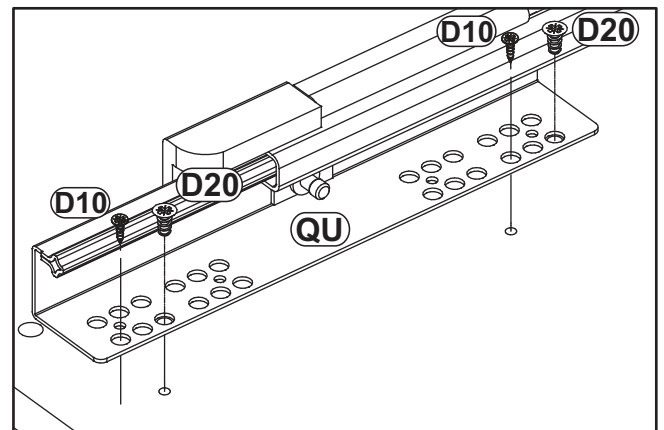
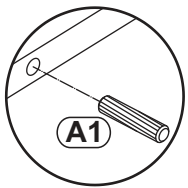
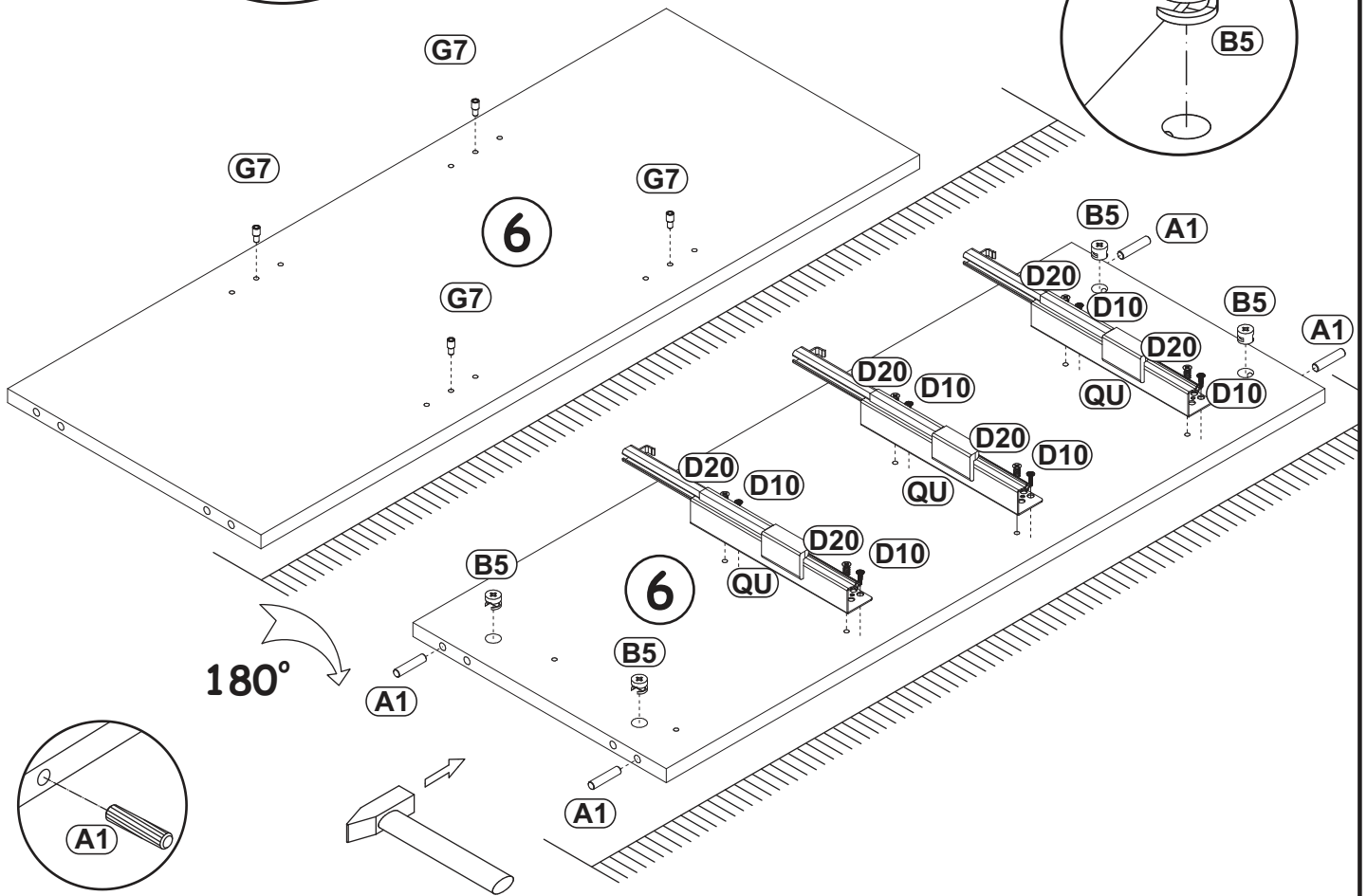
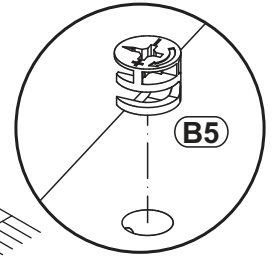
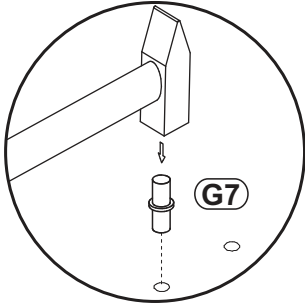
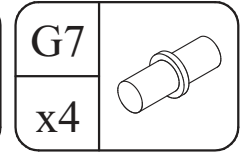
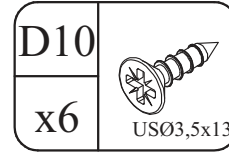
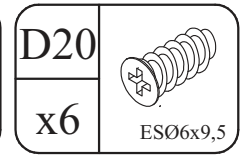
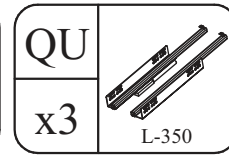
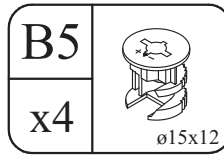
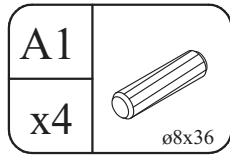
G7	
x8	

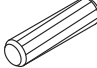


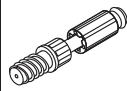
4




5

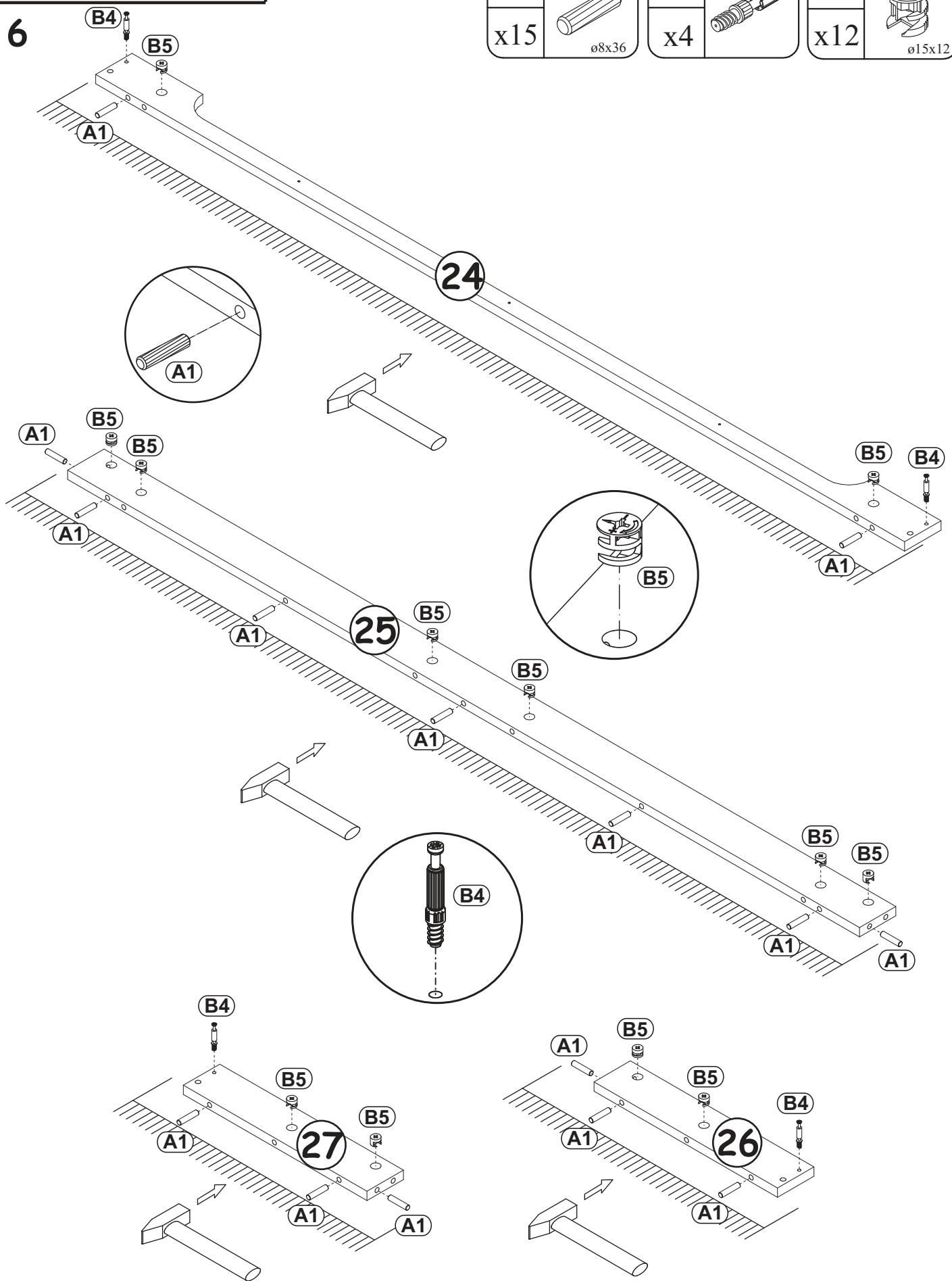



A1	
x15	ø8x36

B4	
x4	

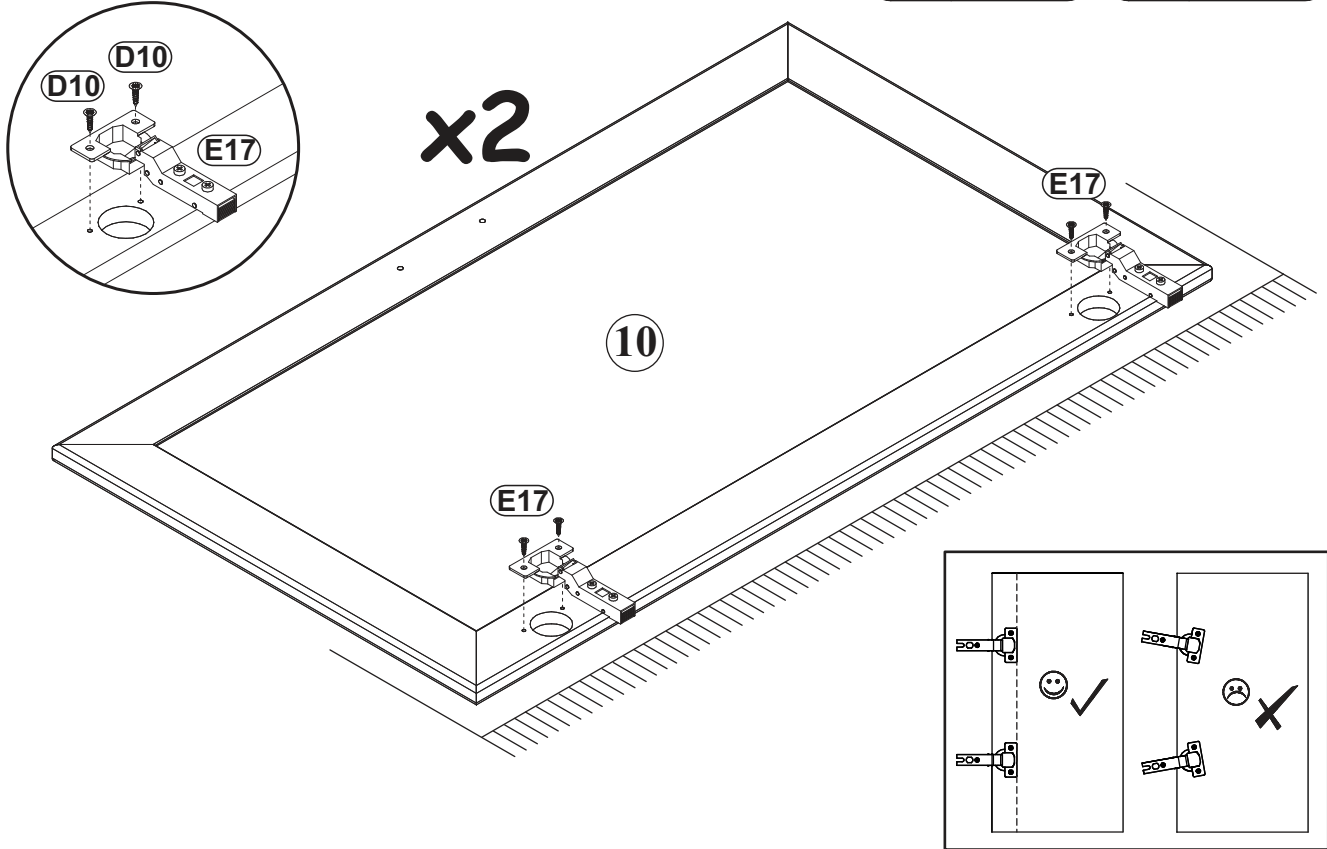
B5	
x12	ø15x12

6

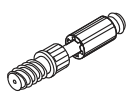


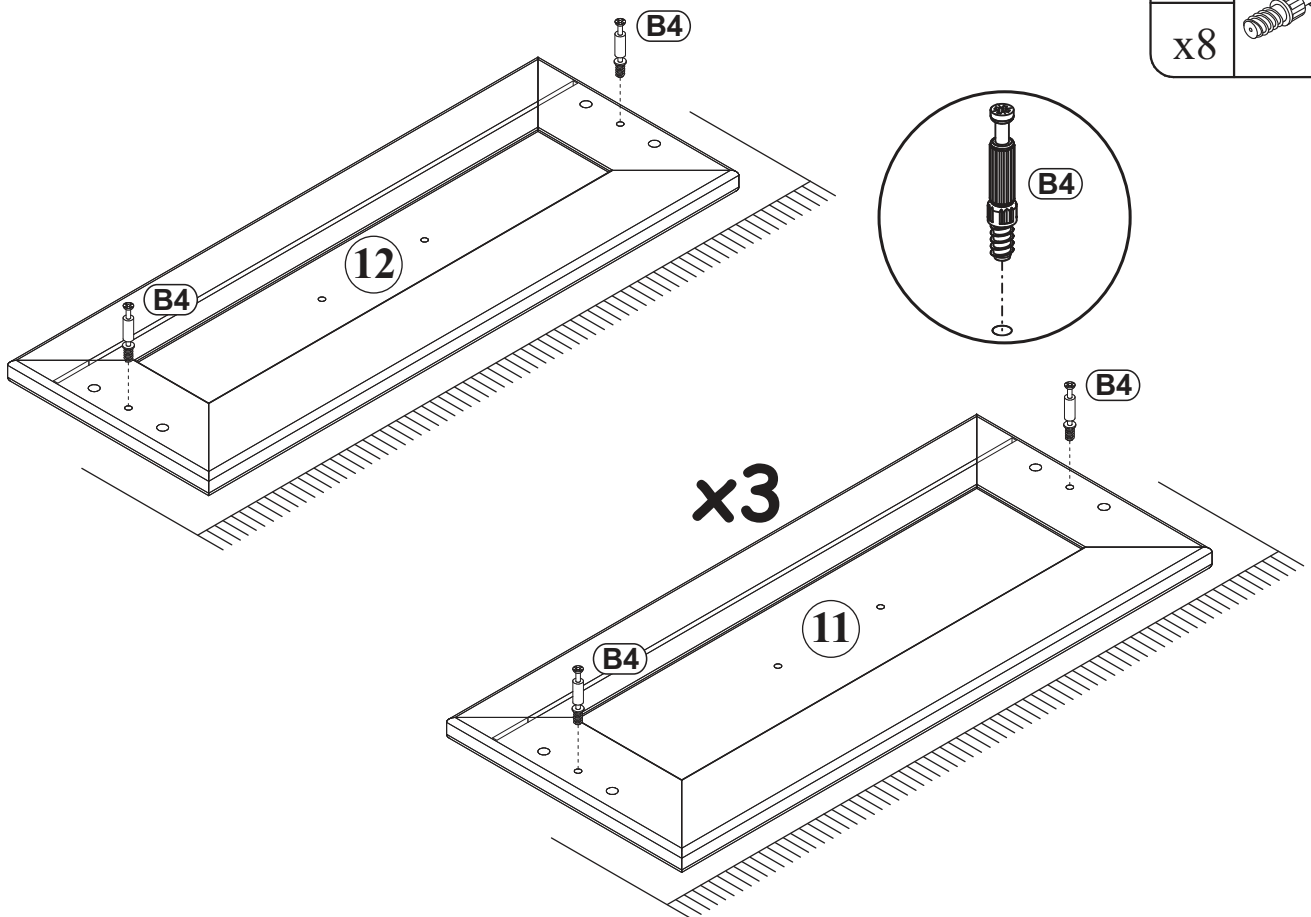
E17	Ø35 H=16	D10	
x4		x8	

7

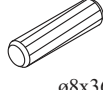



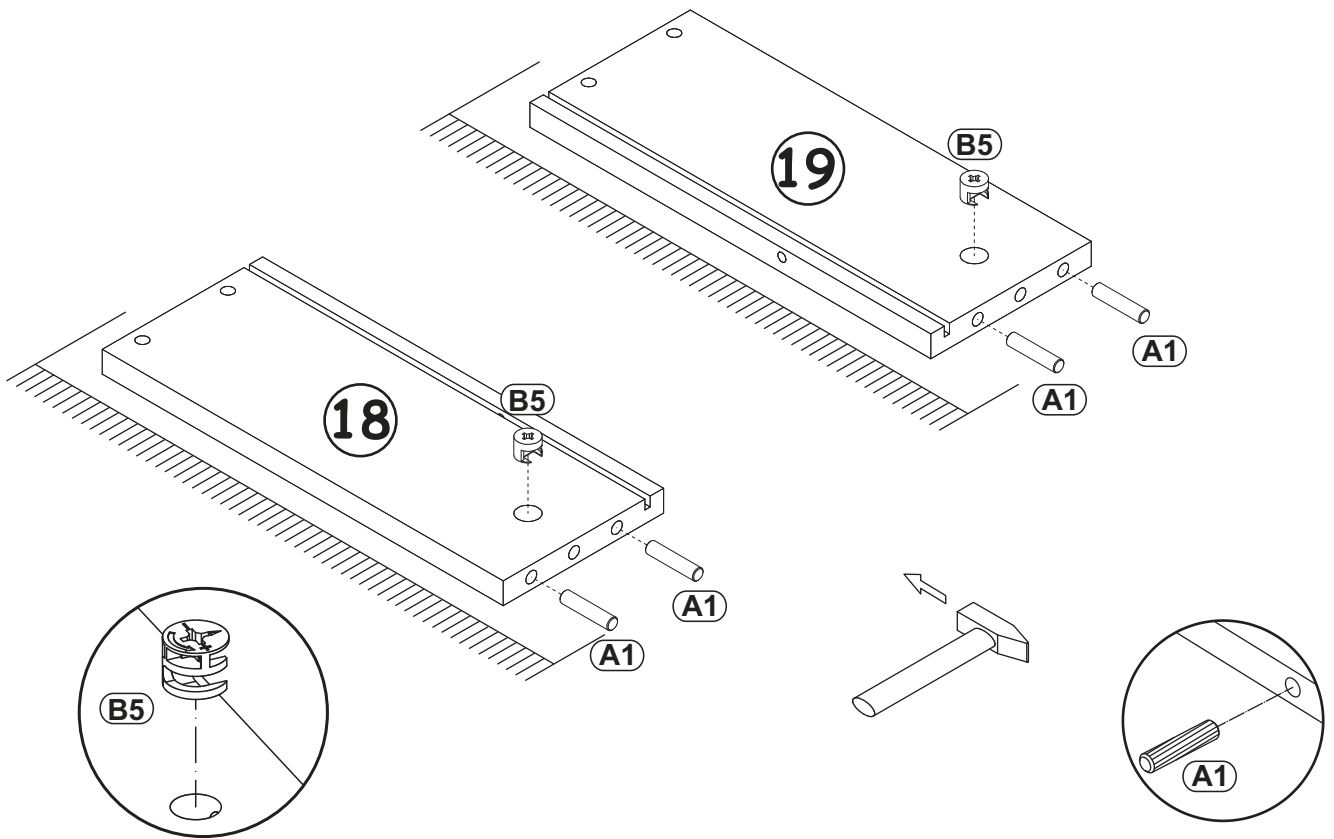
8

B4	
x8	

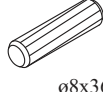



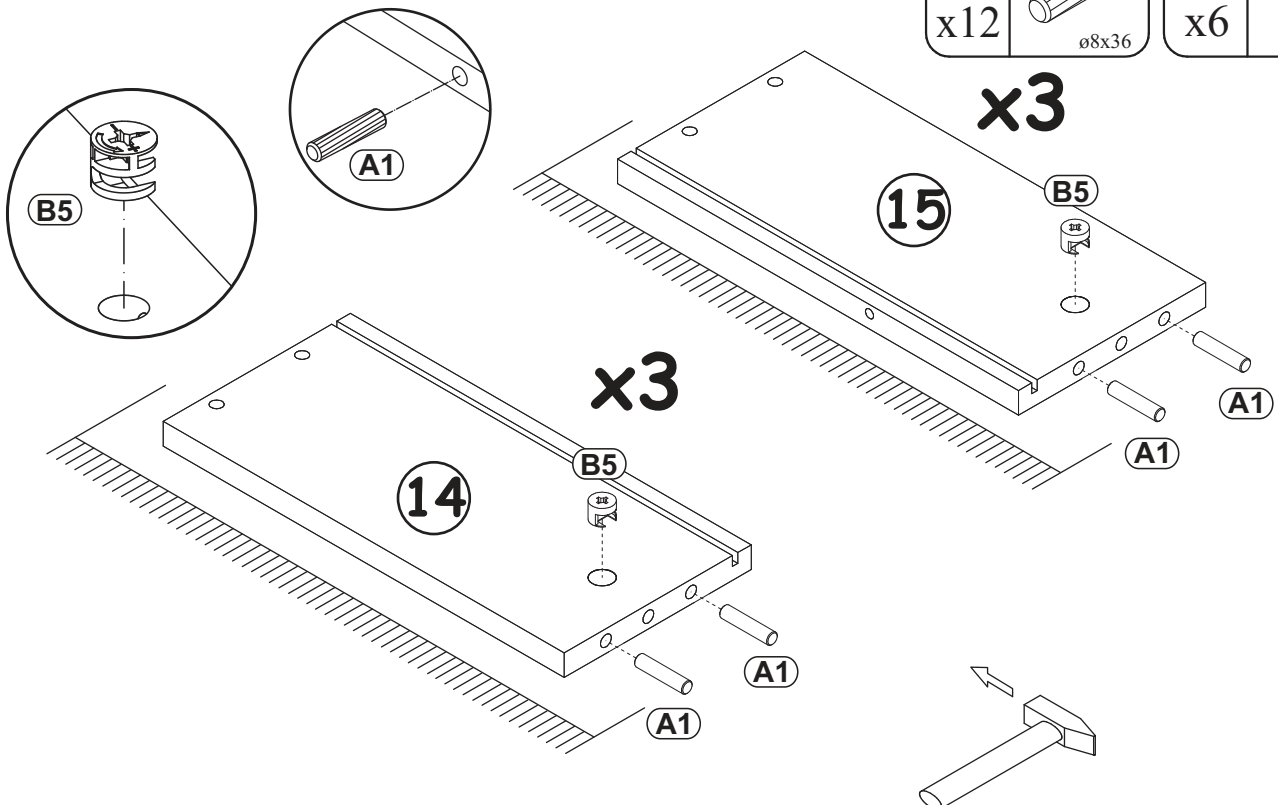
9

A1		B5	
x4		ø8x36	

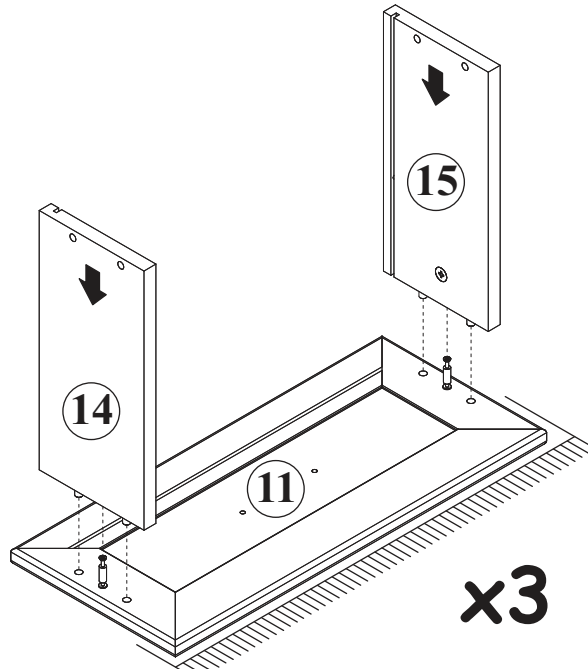
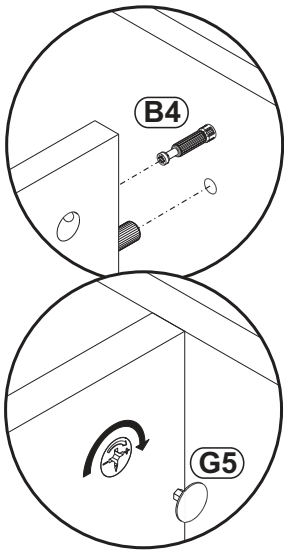



10

A1		B5	
x12		ø8x36	

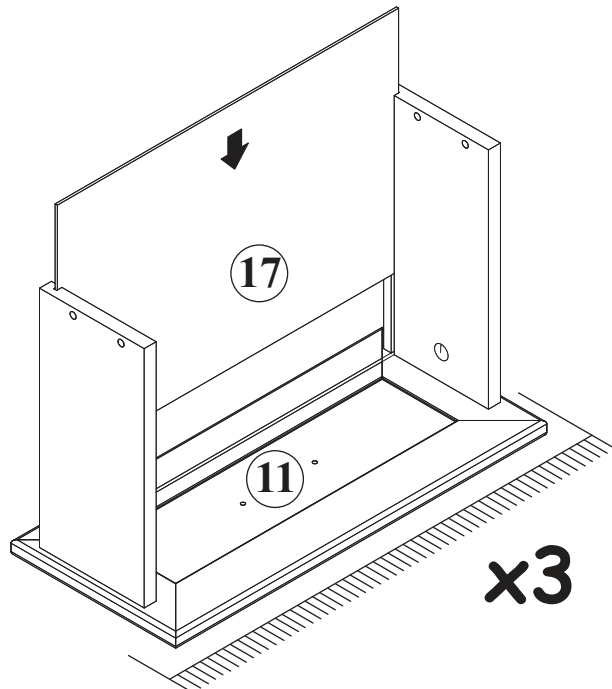


11

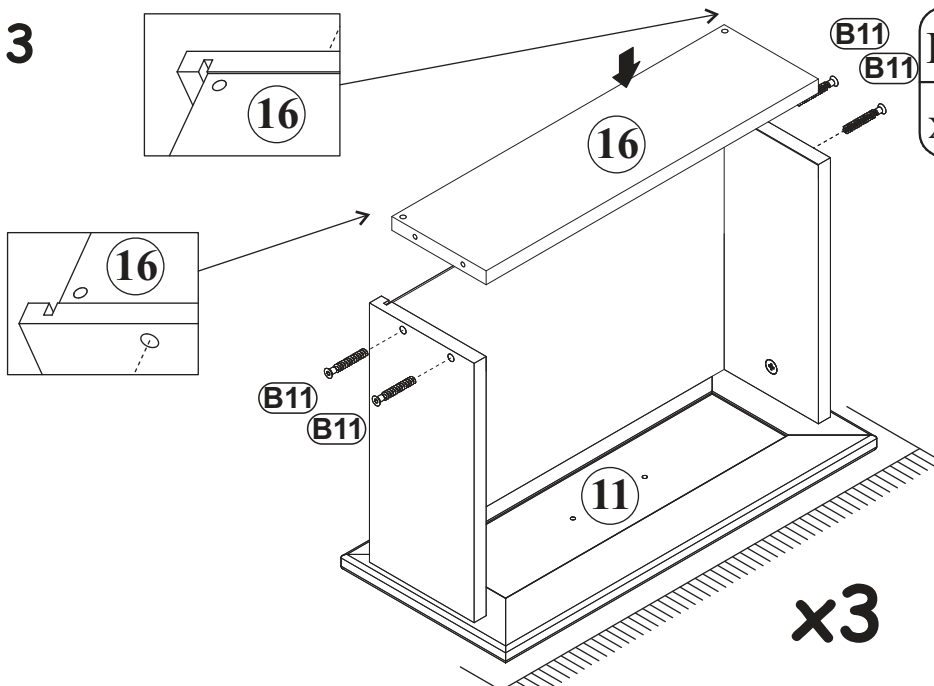



G5	
x6	


12

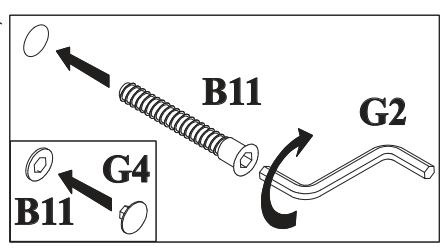


13

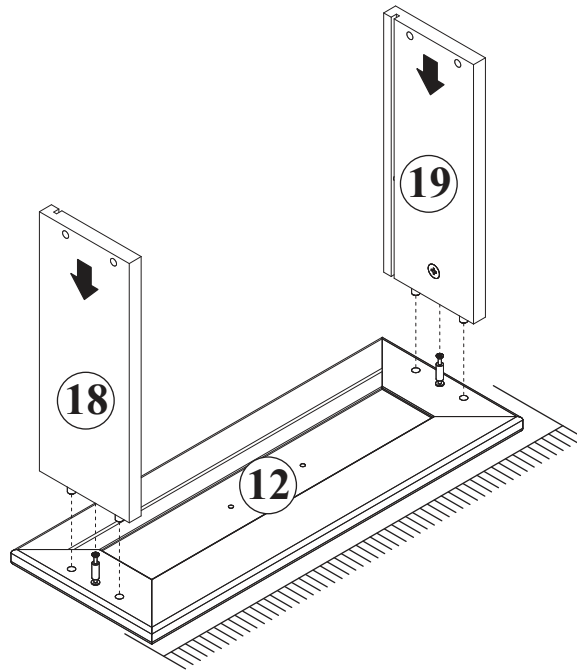
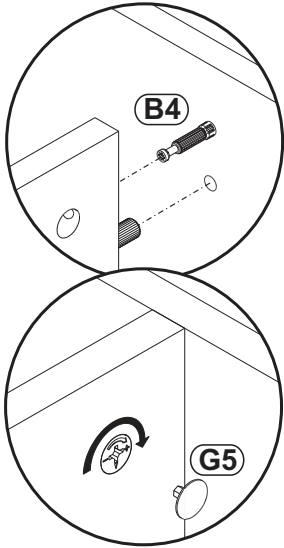


B11	
x12	Ø7x50

G4	
x12	

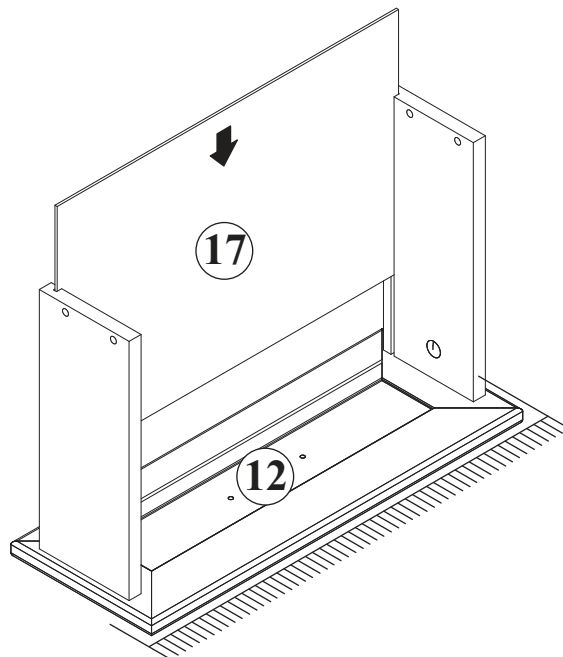


14

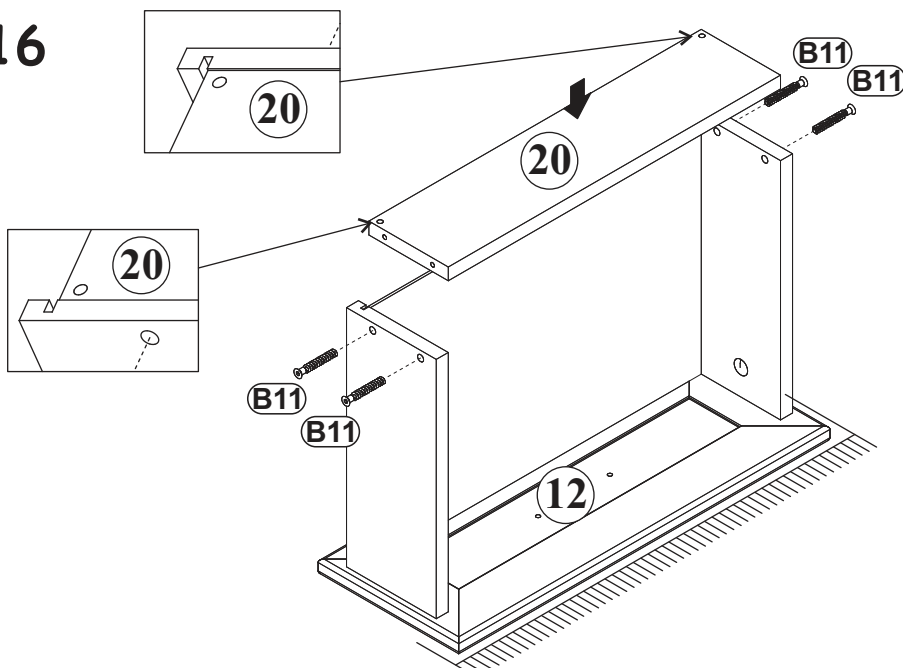


G5	
x2	

15

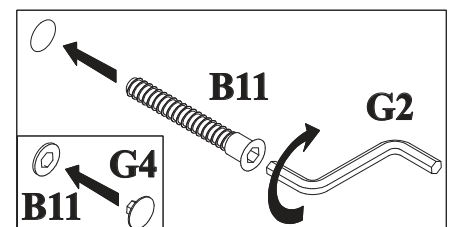


16



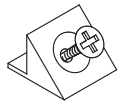
B11	
x4	Ø7x50

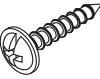
G4	
x4	

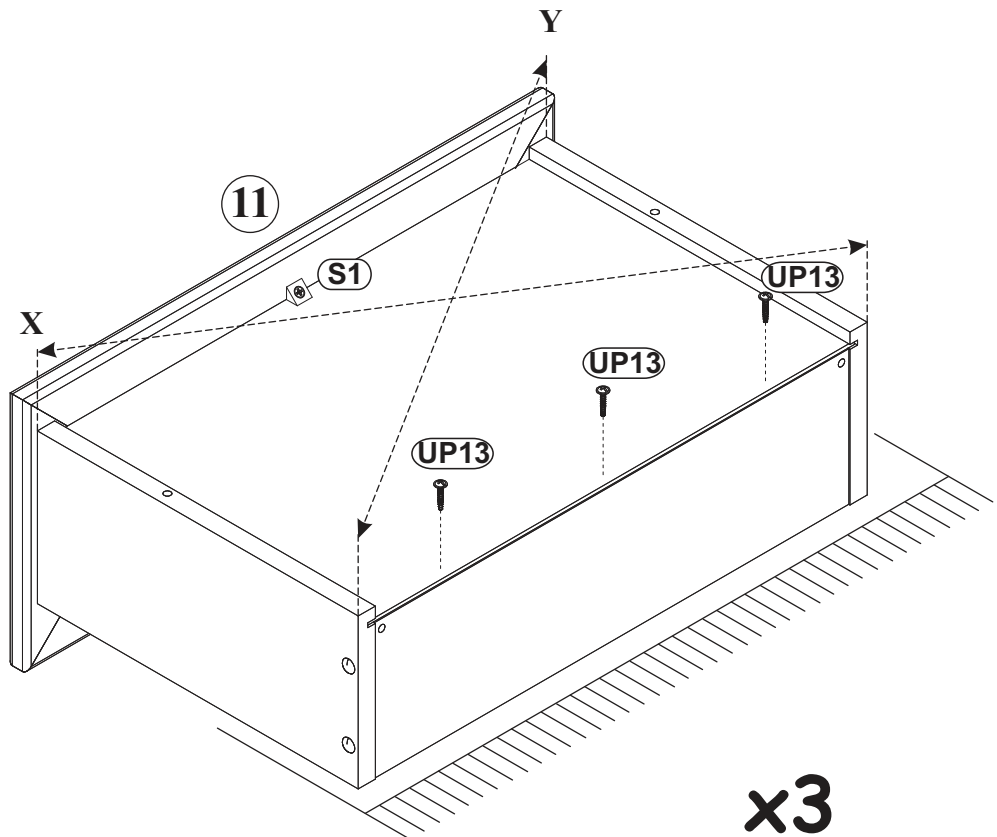
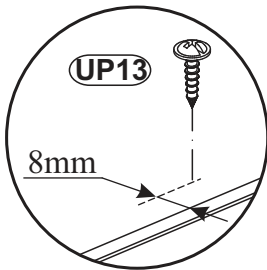
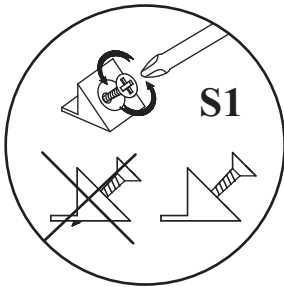
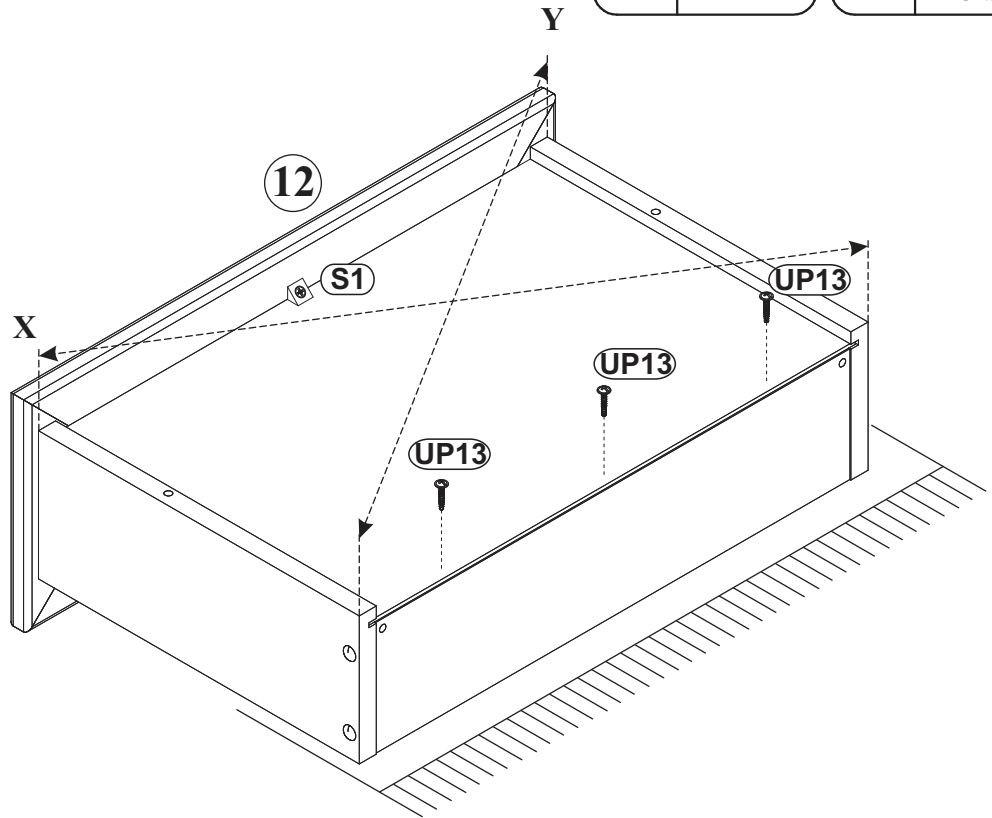


17

X=Y 90°

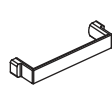
S1	
x4	

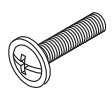
UP13	
x12	UPØ3x16

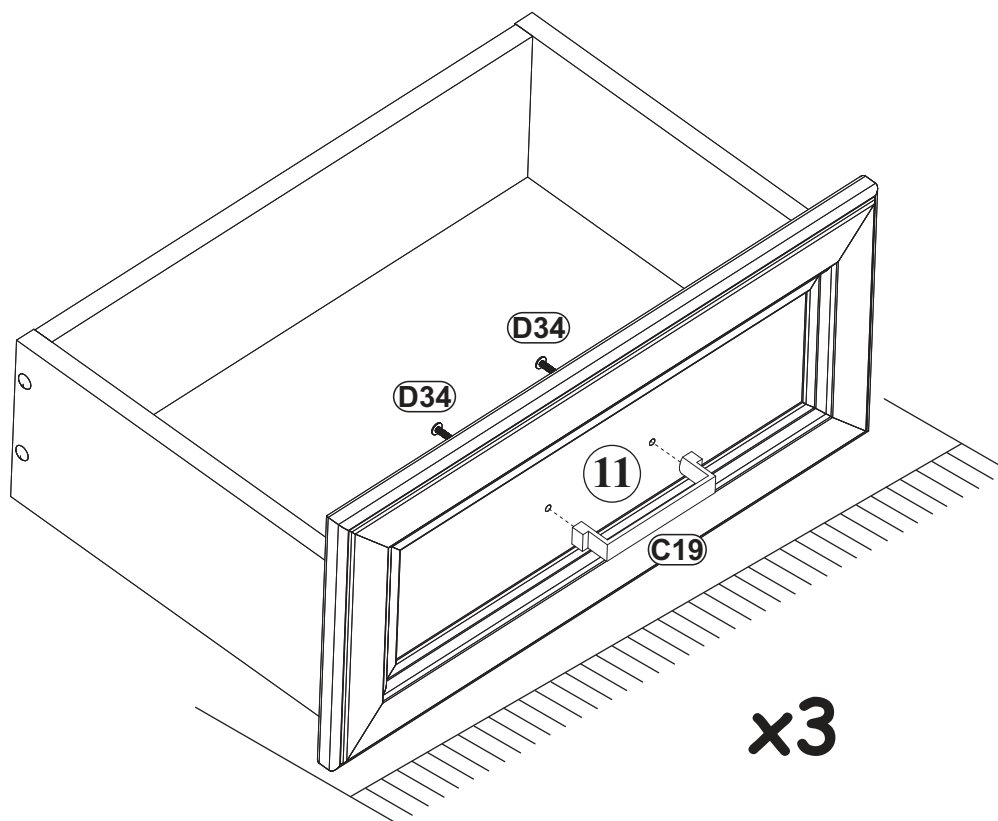
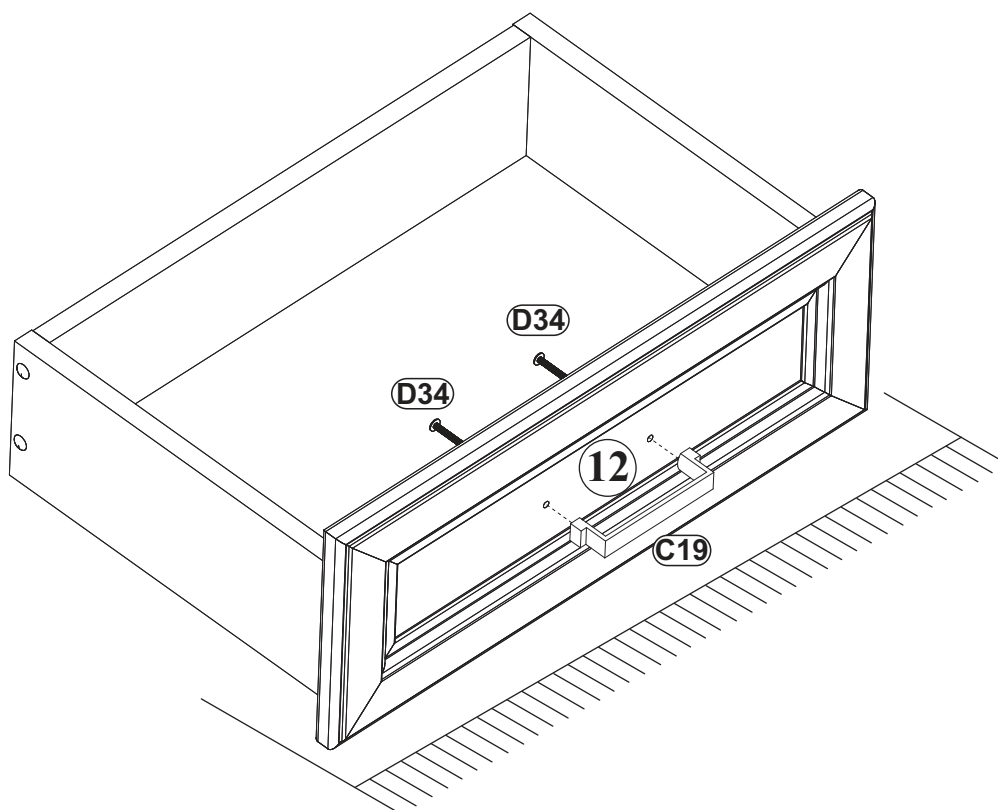


x3

18


C19	
x4	

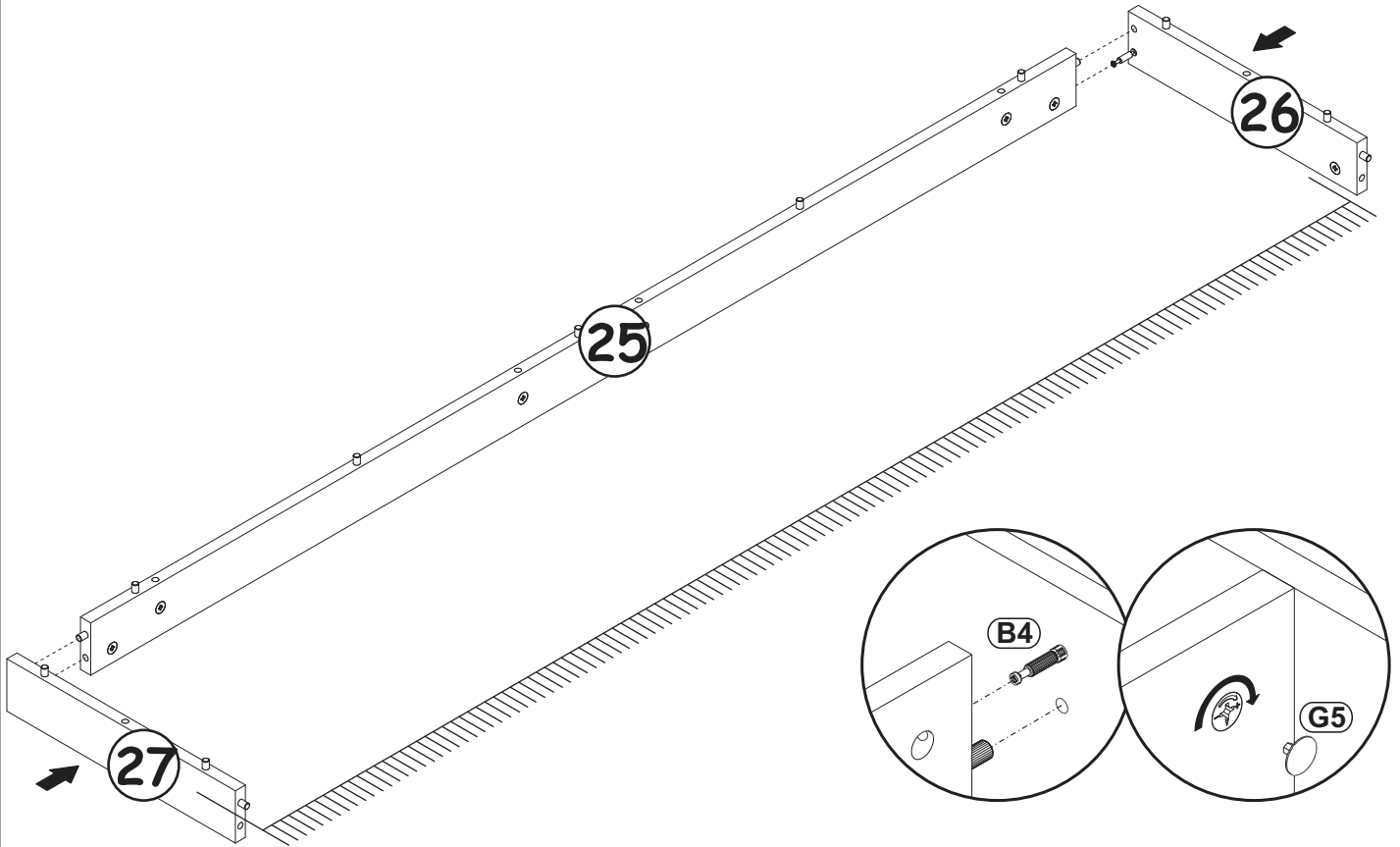
D34	
x8	M4x16




x3

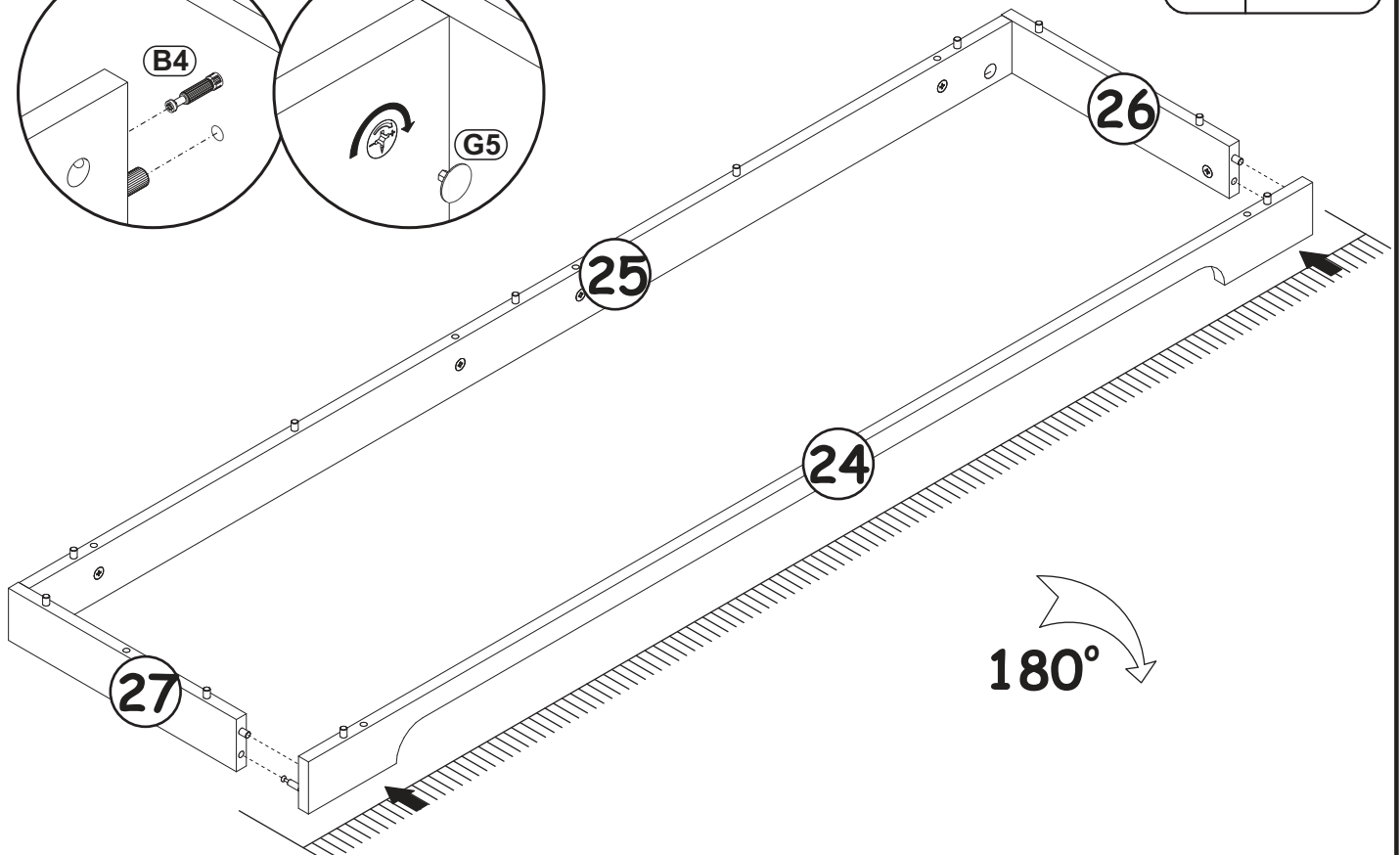
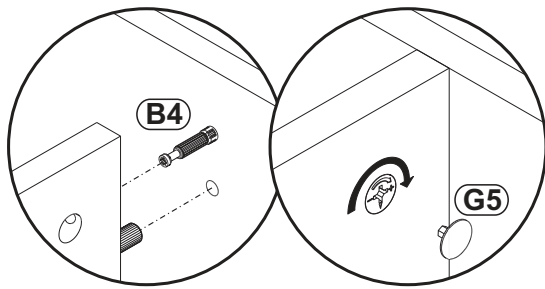
19

G5	
x2	

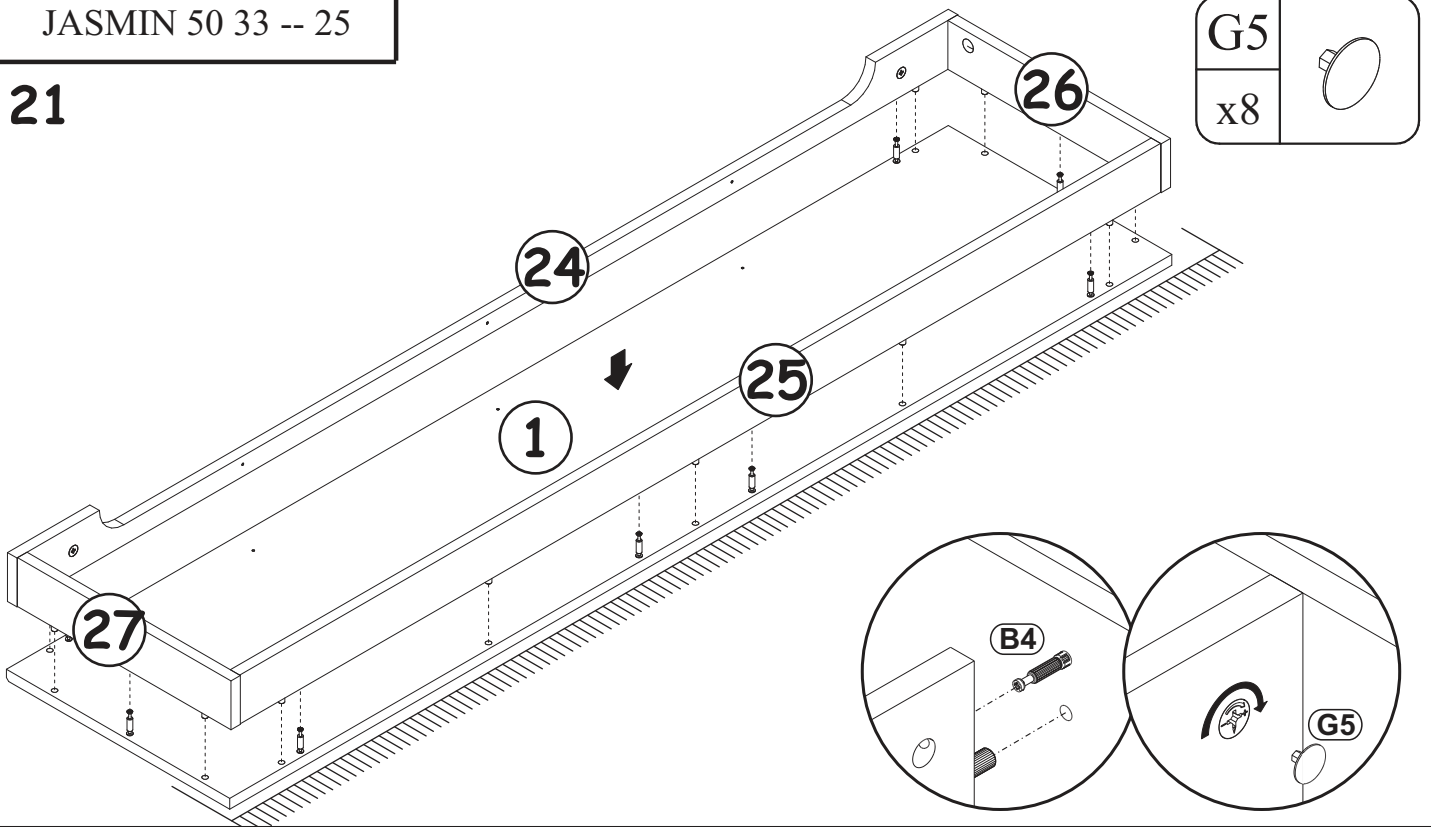


20

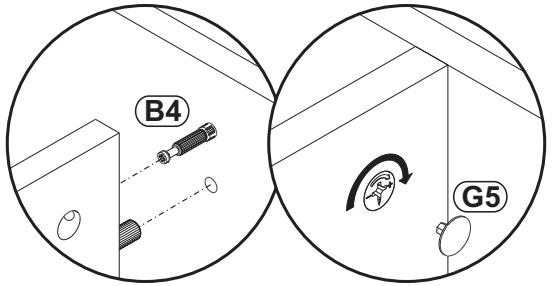
G5	
x2	



21

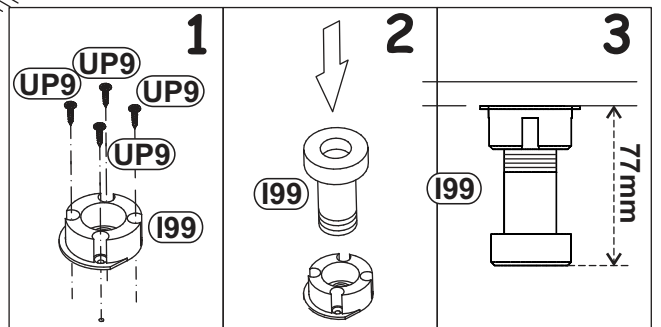
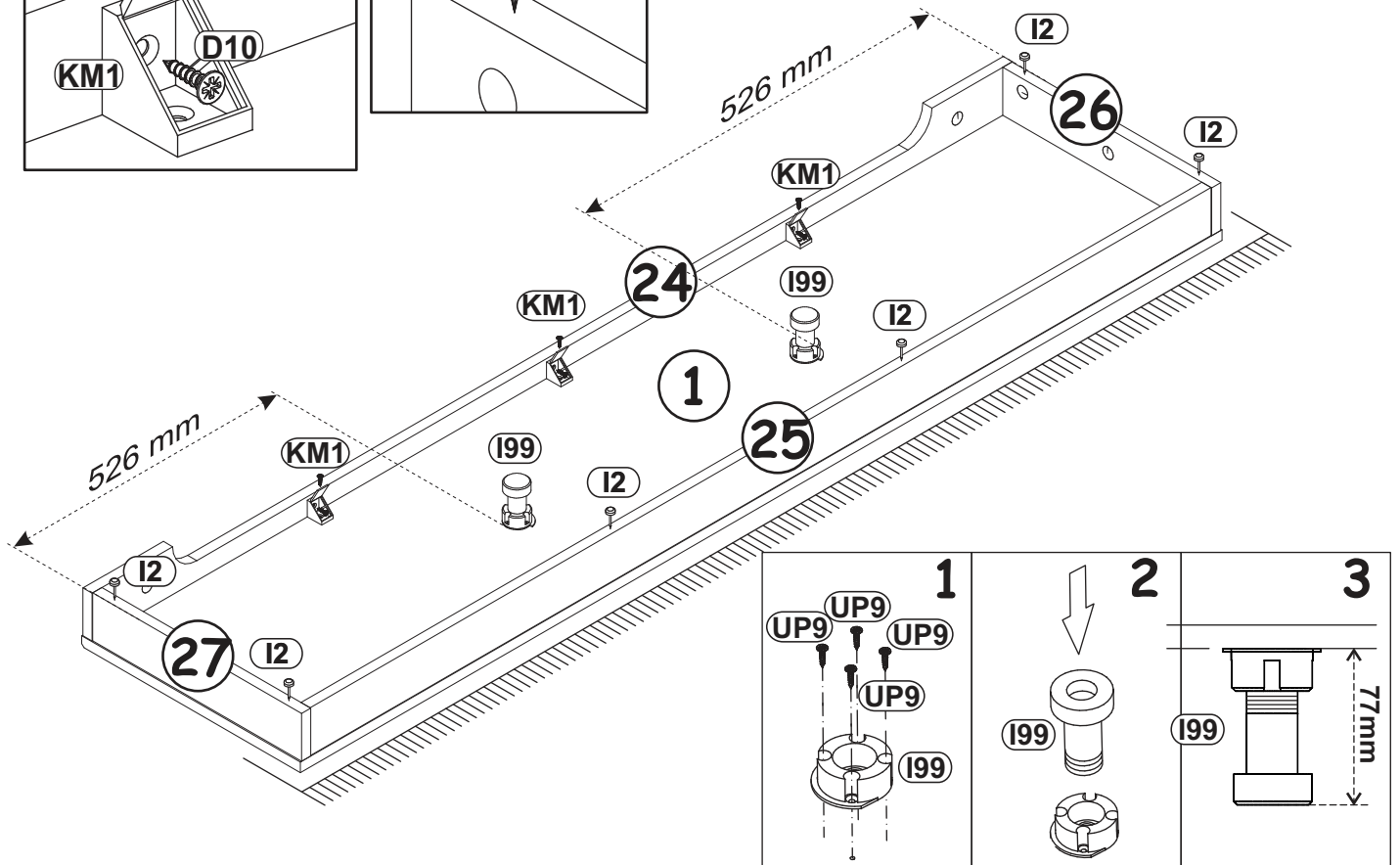
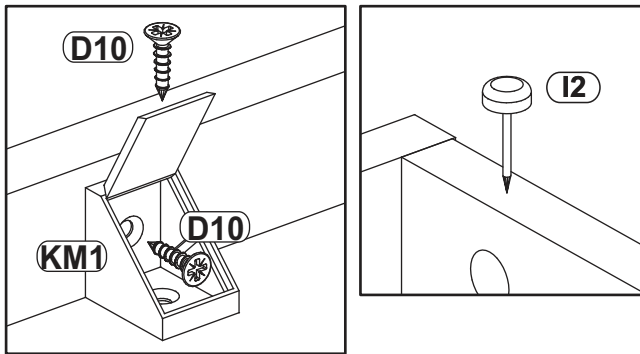


G5	
x8	

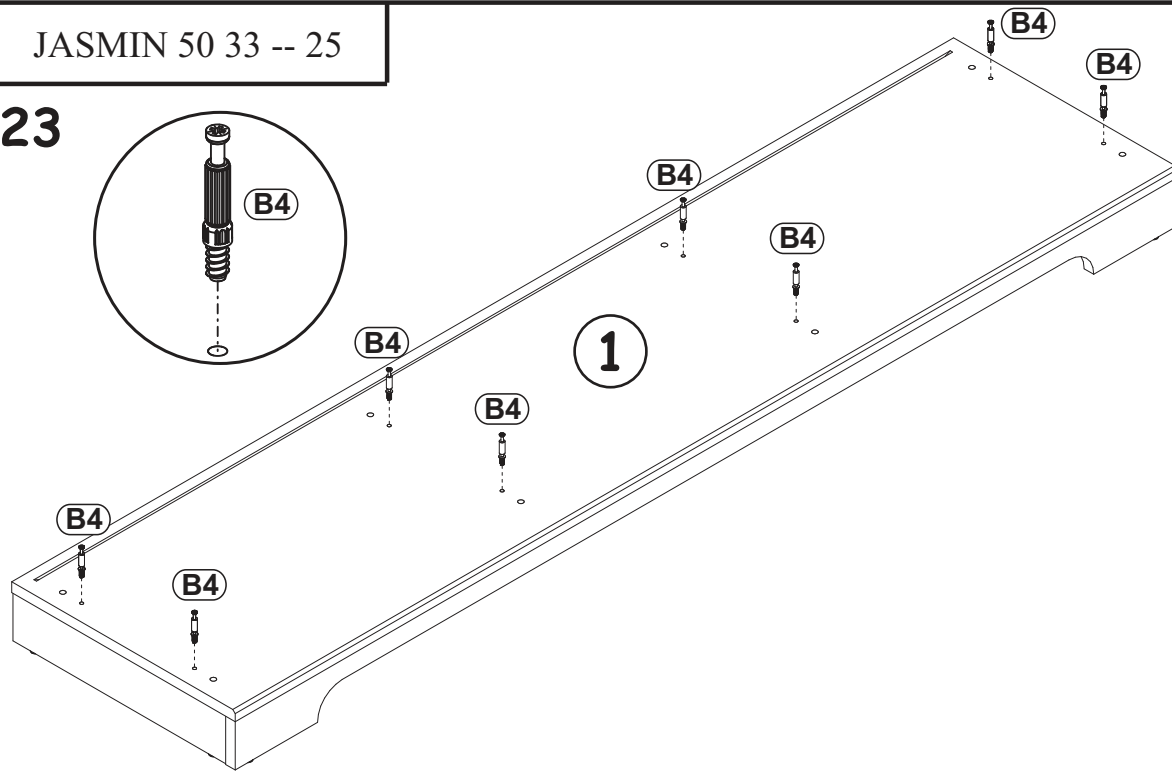


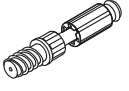
22

KM1		D10		I2	
x3		x6	USØ3,5x13	x6	
I99		UP9			
x2	H-75 mm.	x8	UPØ3,5x16		

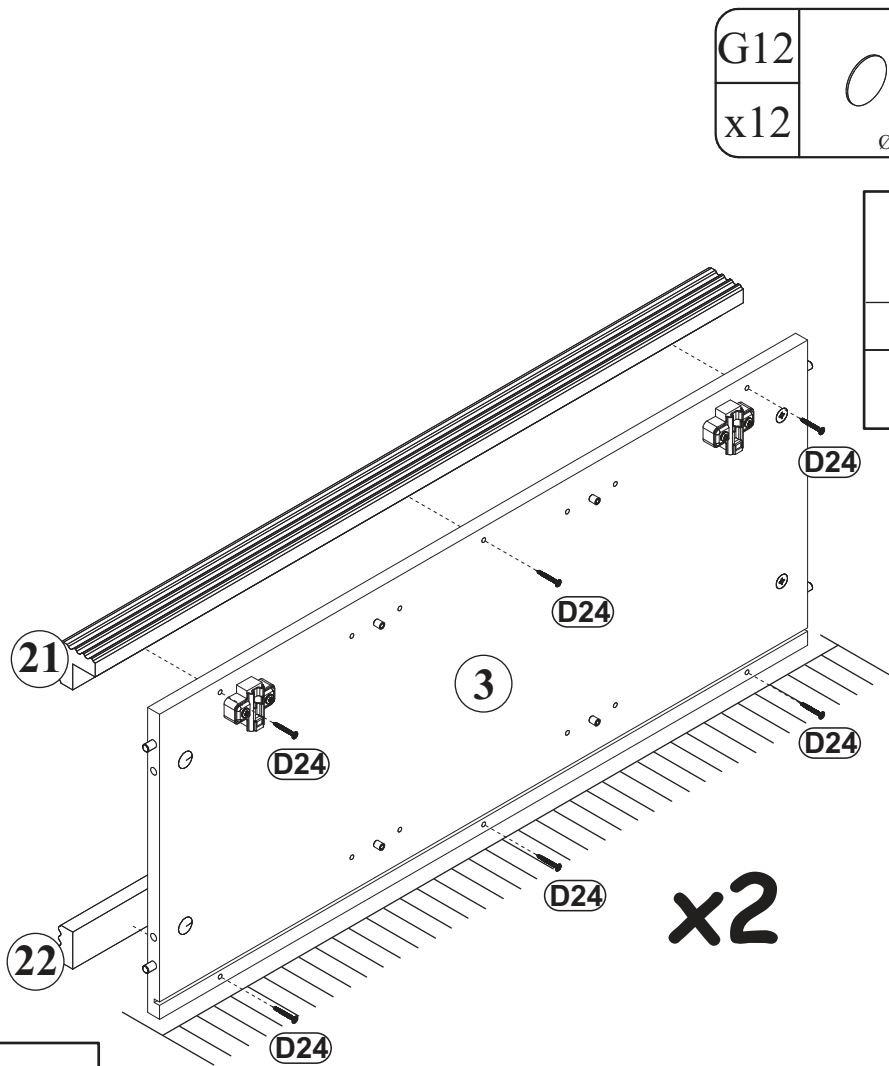



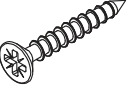
23

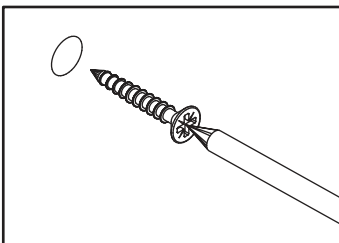
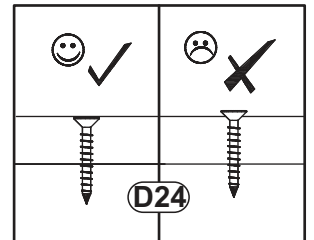




B4	
x8	

24

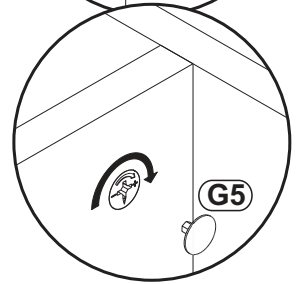
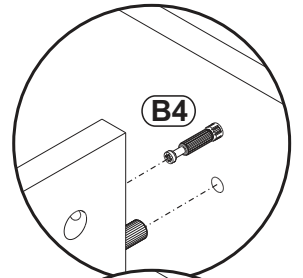
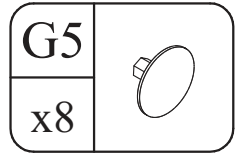
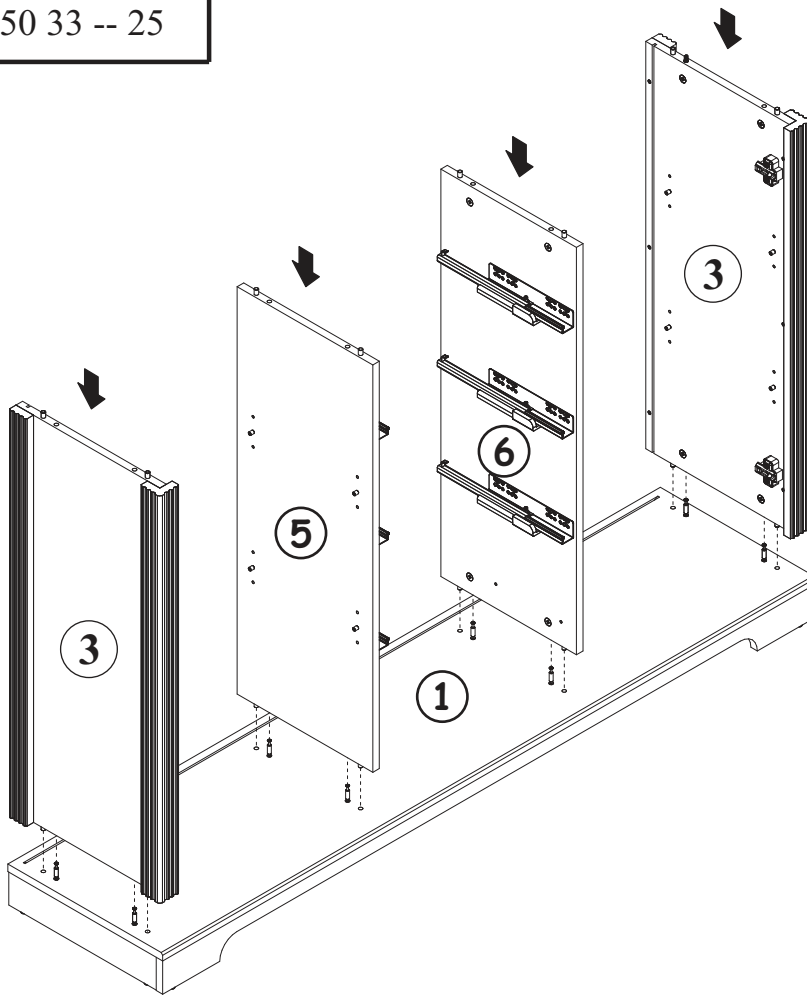


G12		D24	
x12		Ø14	

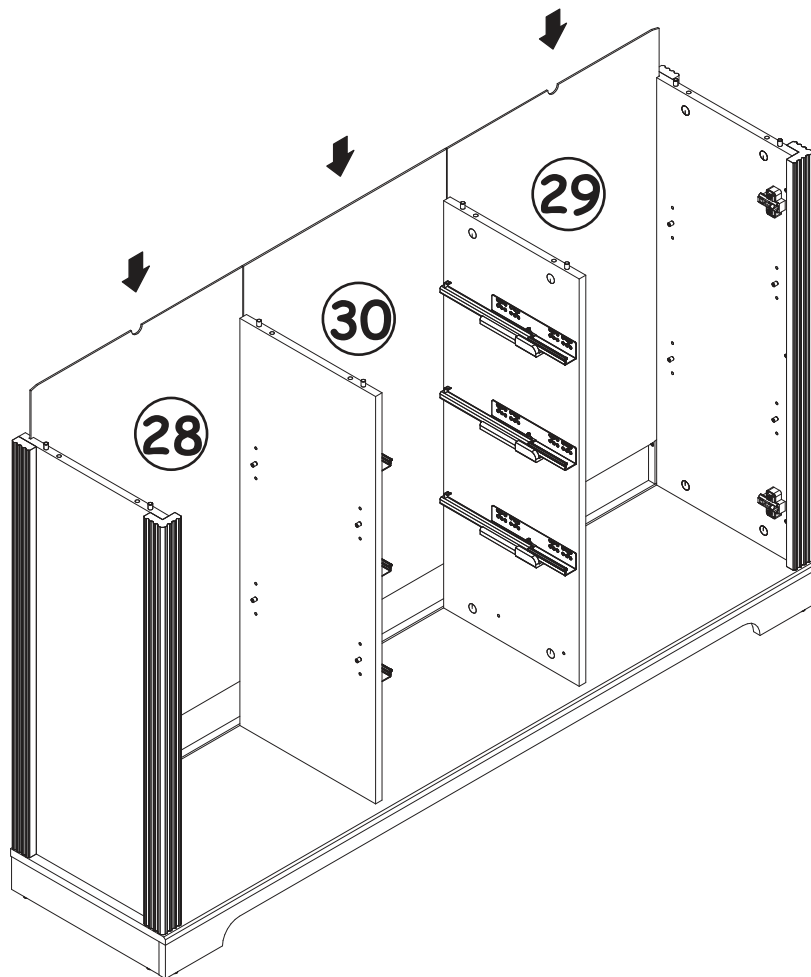


	G12
D24	

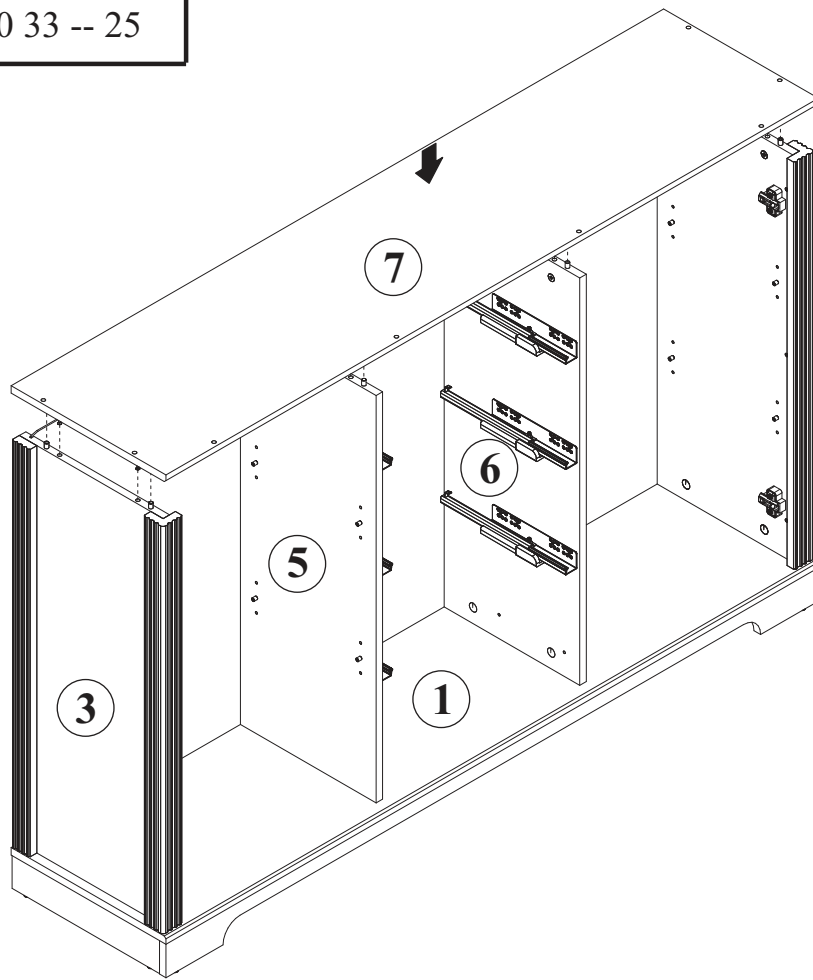
25



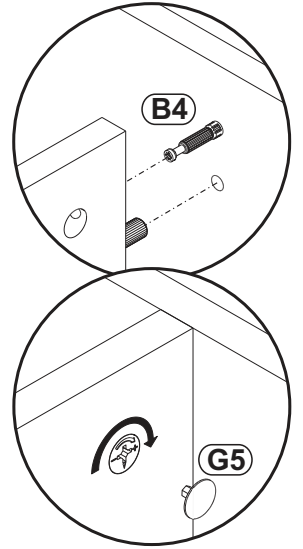
26



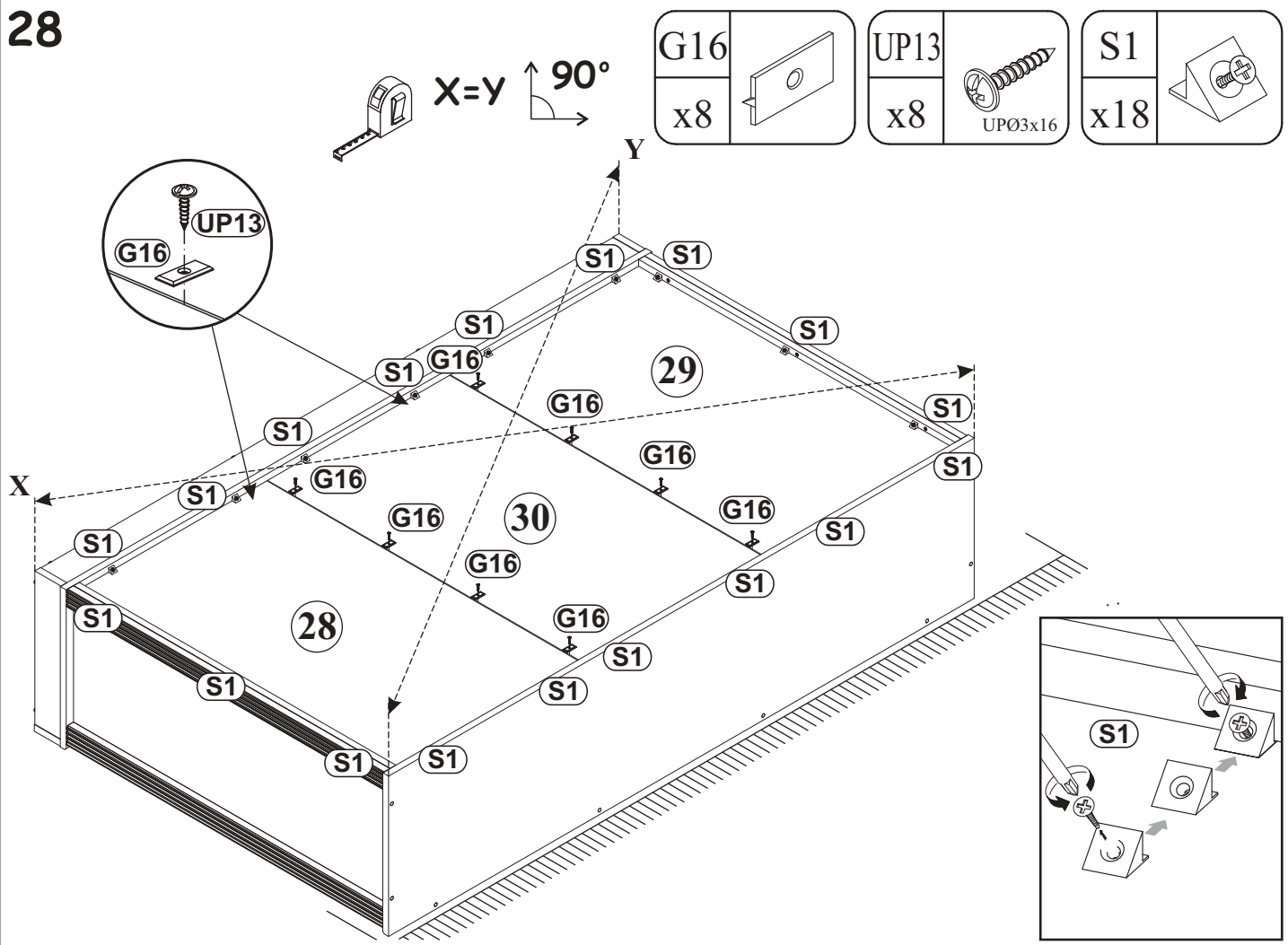
27



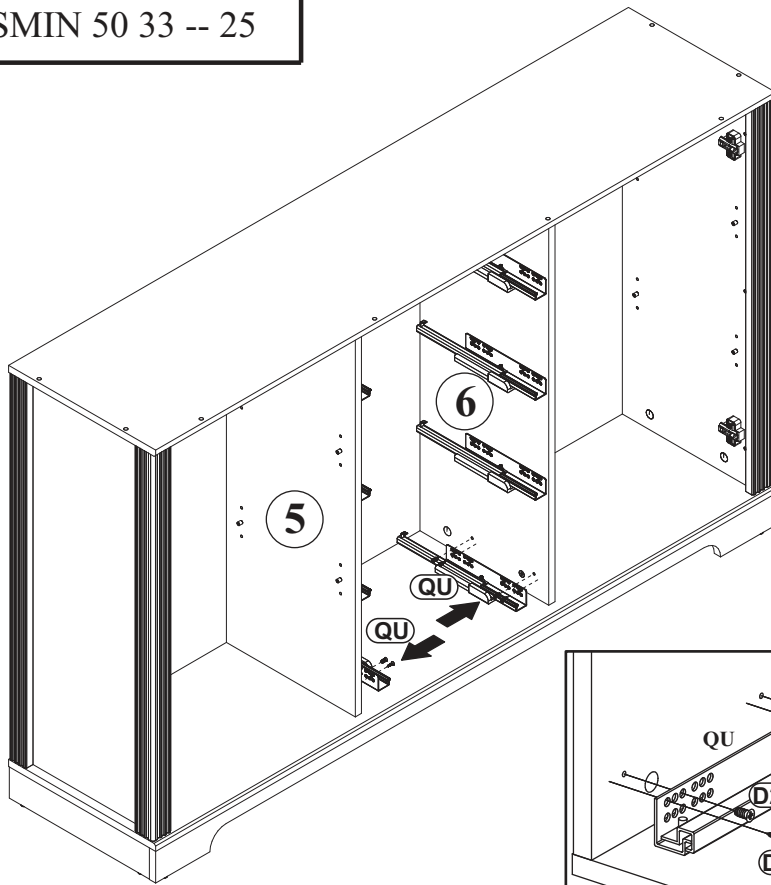
G5	
x8	



28



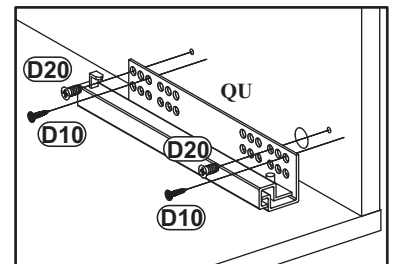
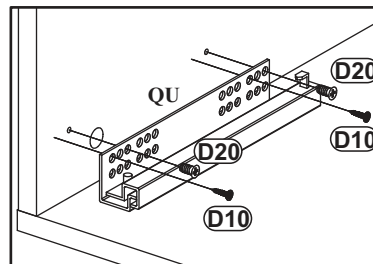
29



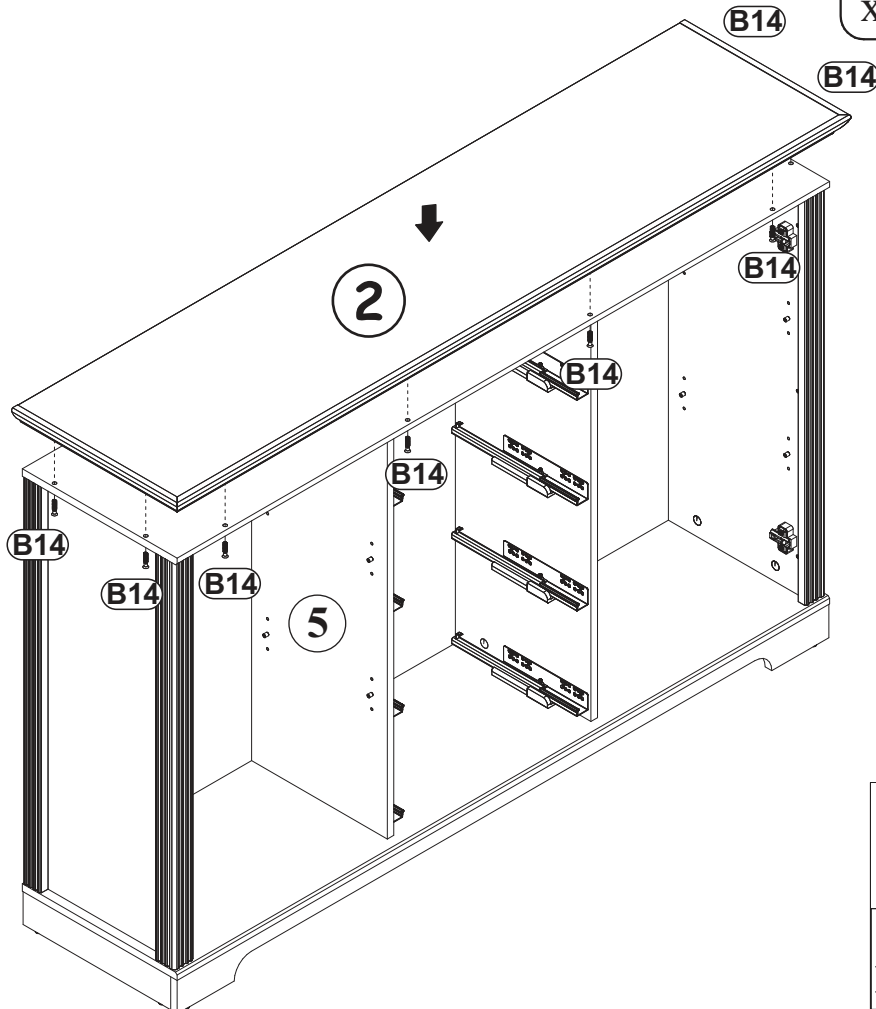
QU	
x1	L-300

D20	
x4	ESØ6x9,5

D10	
x4	USØ3,5x13

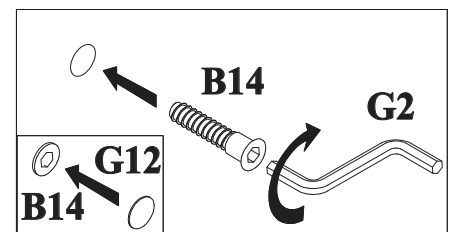
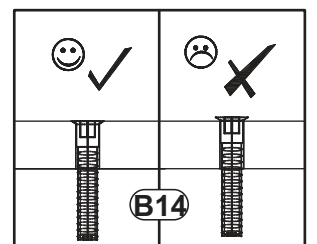


30



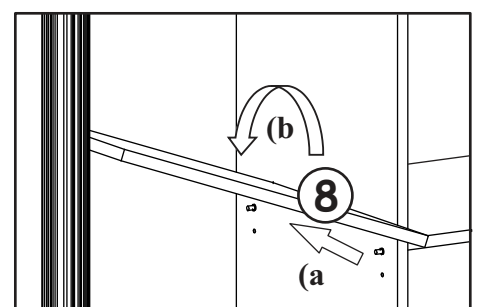
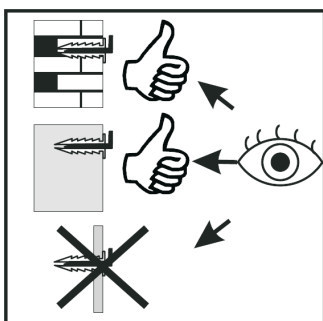
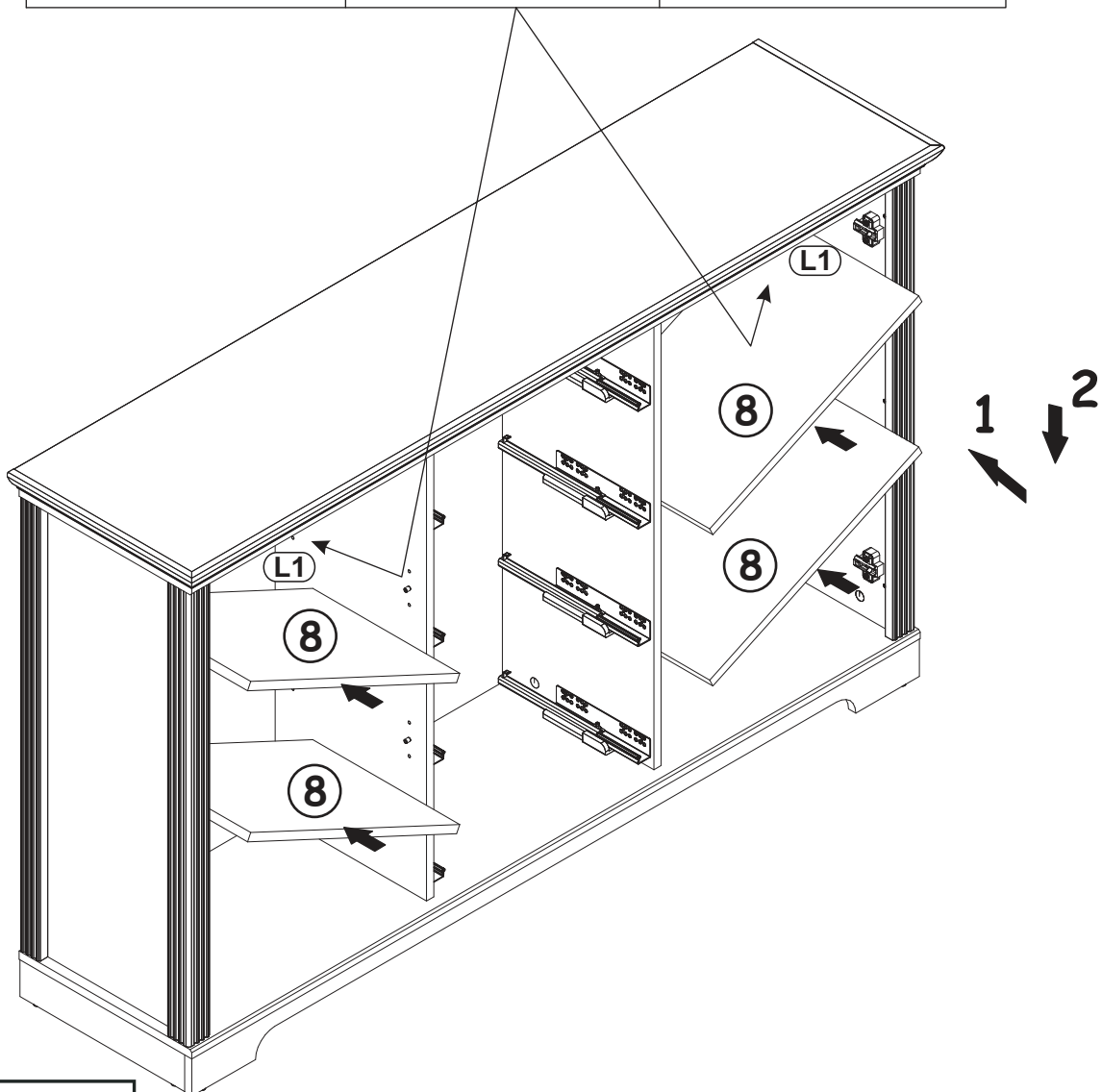
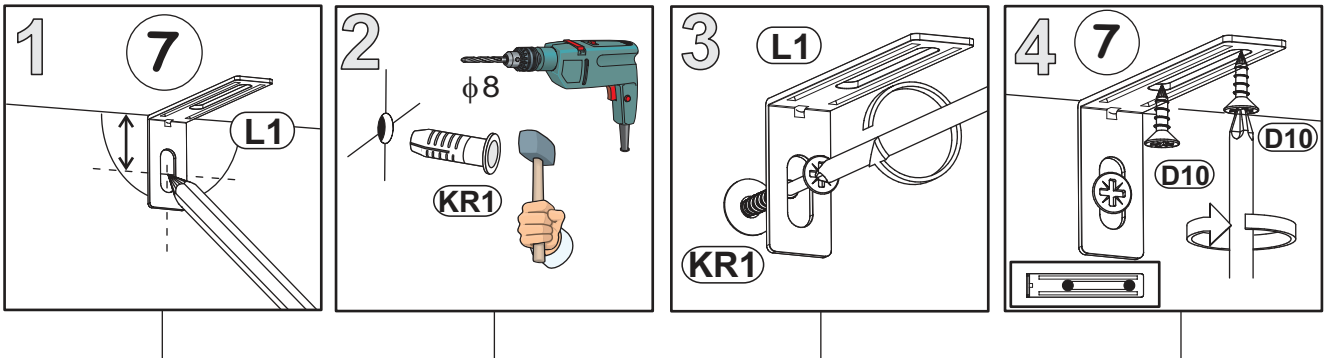
B14	
x8	Ø7x30

G12	
x8	Ø14

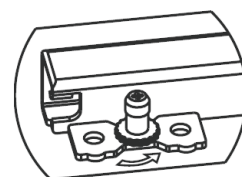
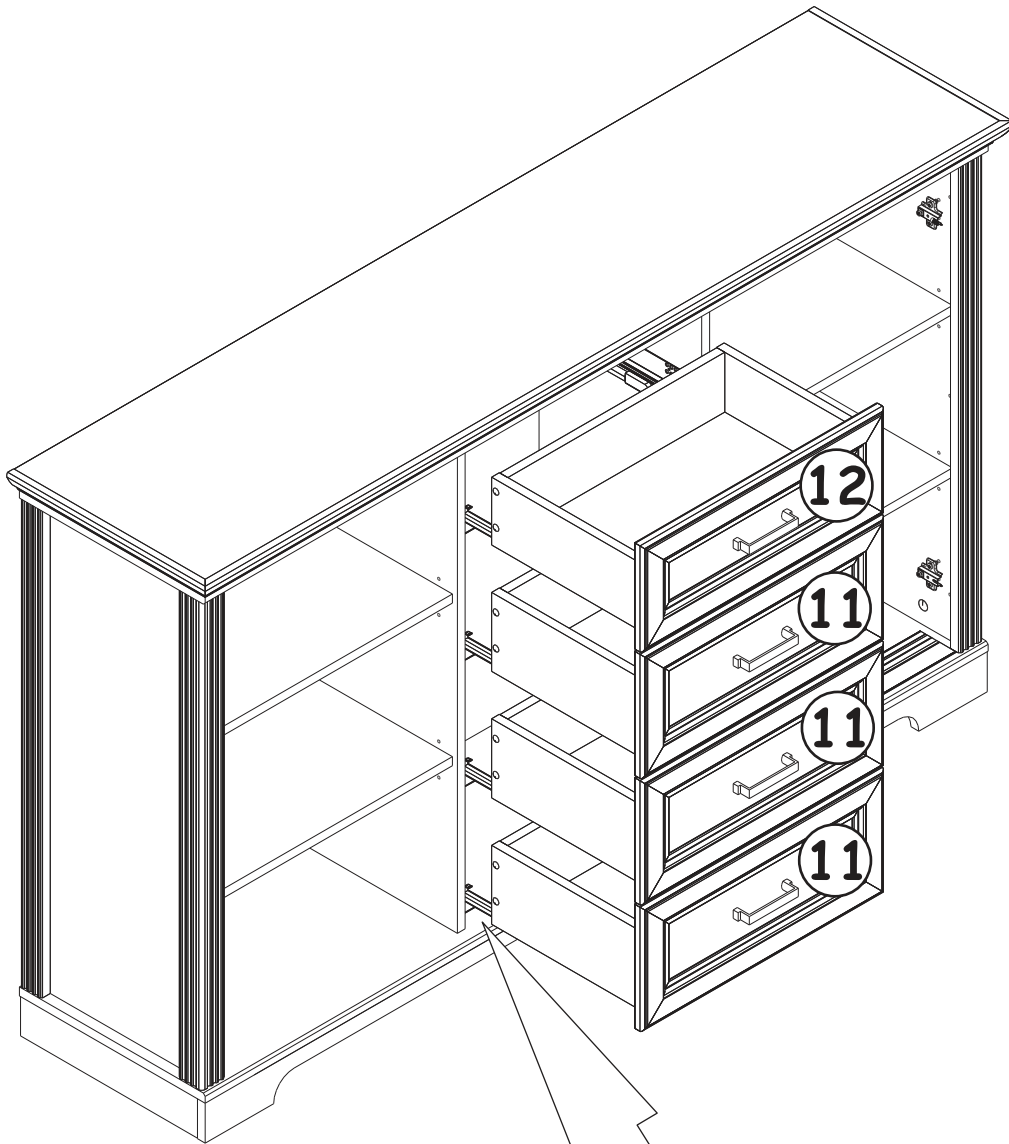
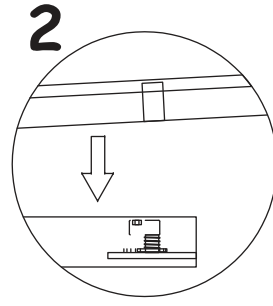
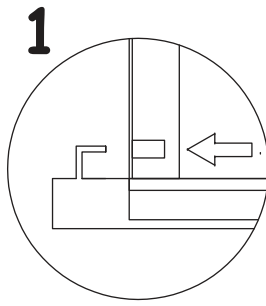


31

L1		KR1		D10	
x2		x2		x4	USØ3,5x13

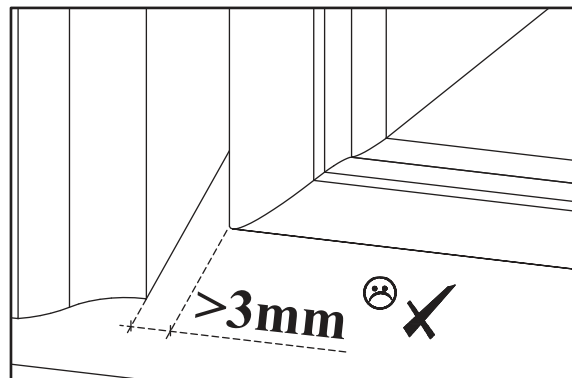
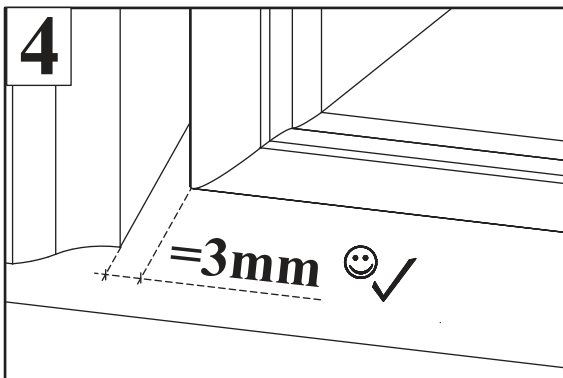
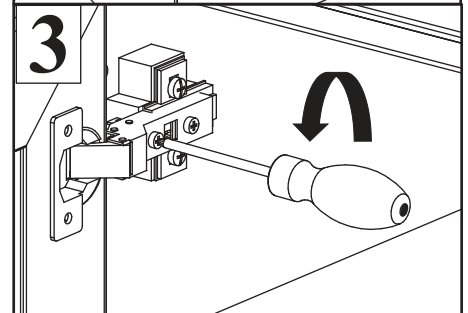
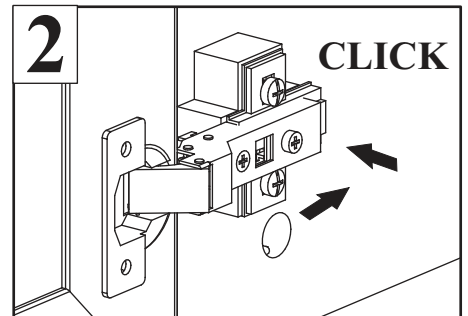
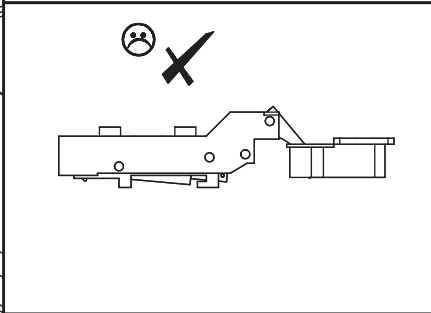
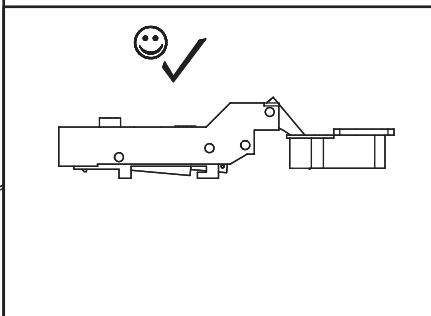
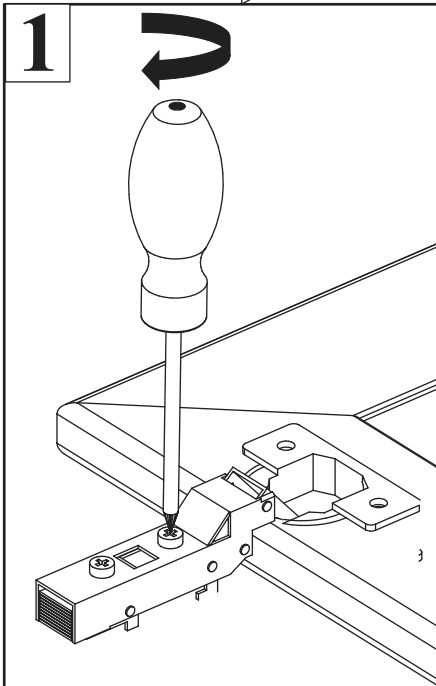
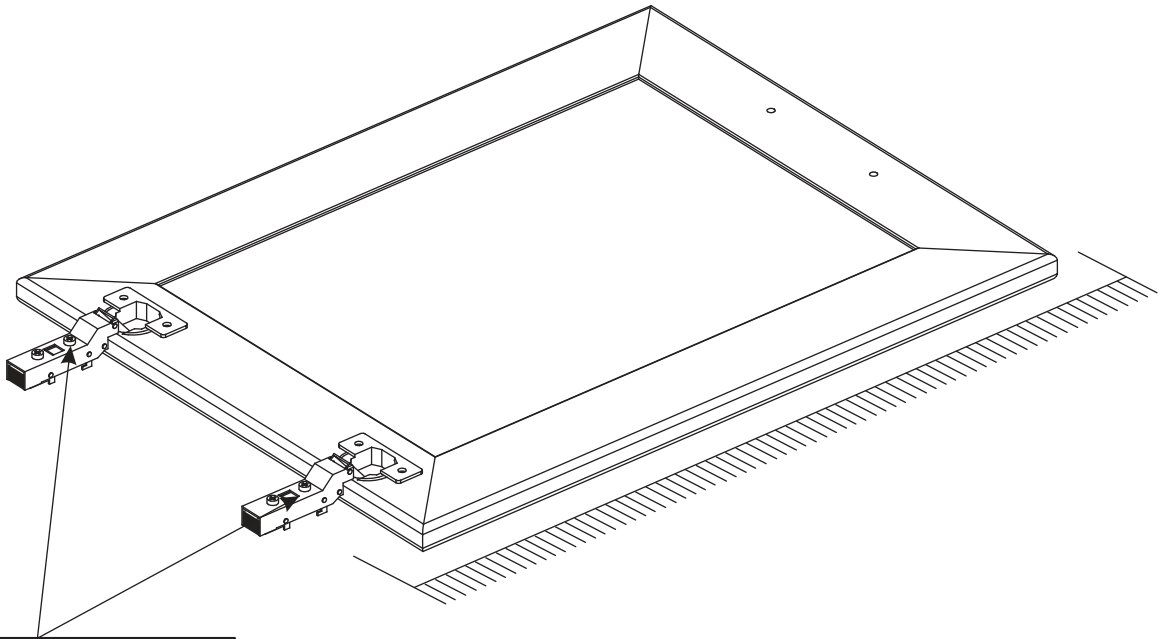


32

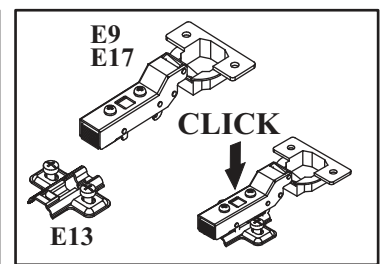
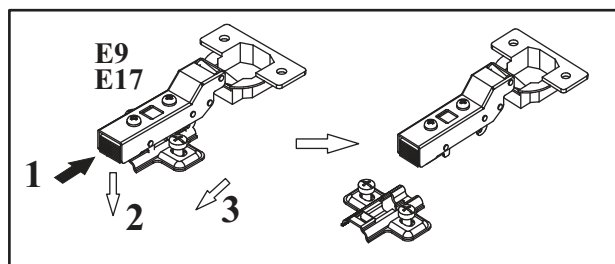
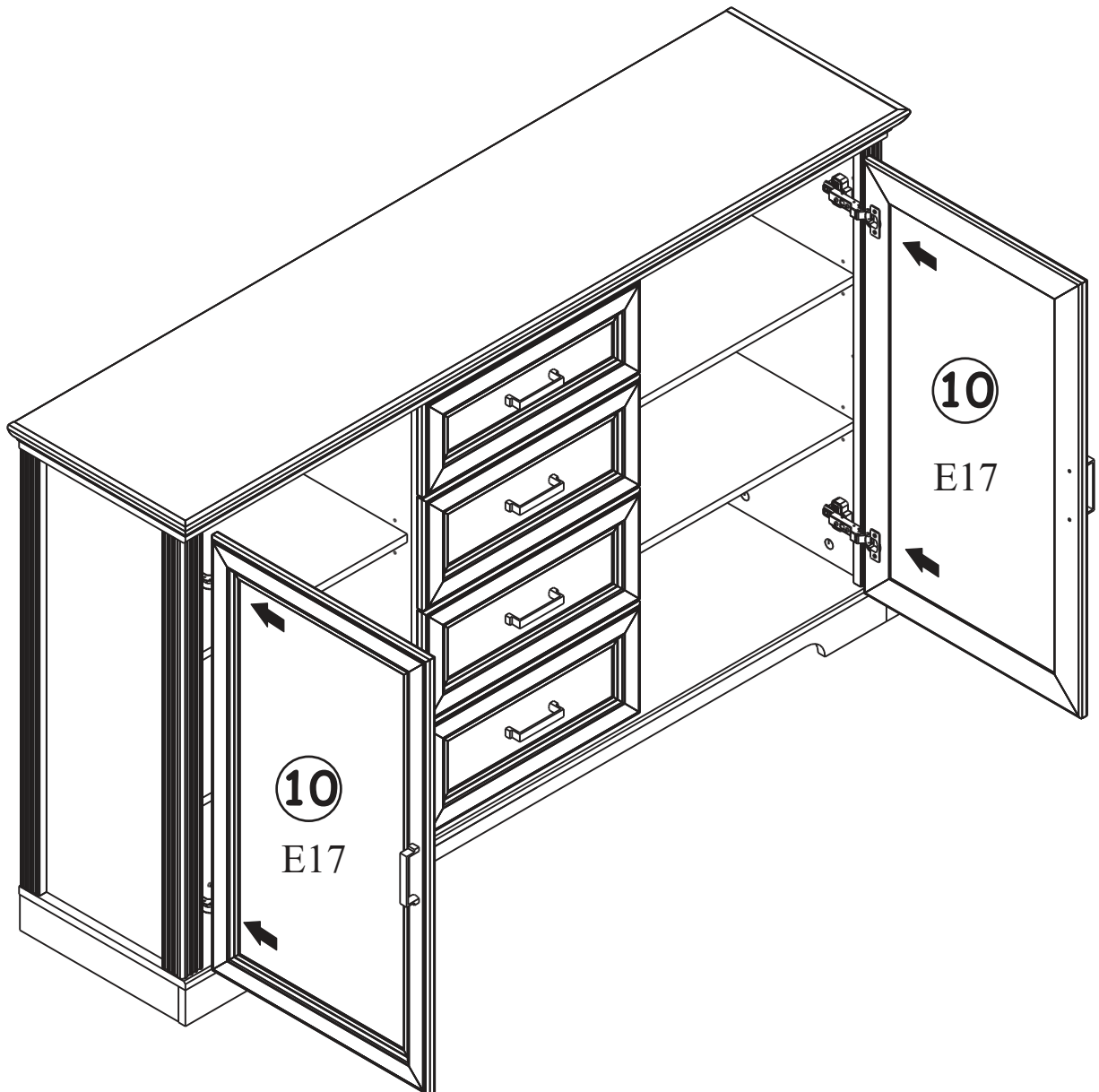
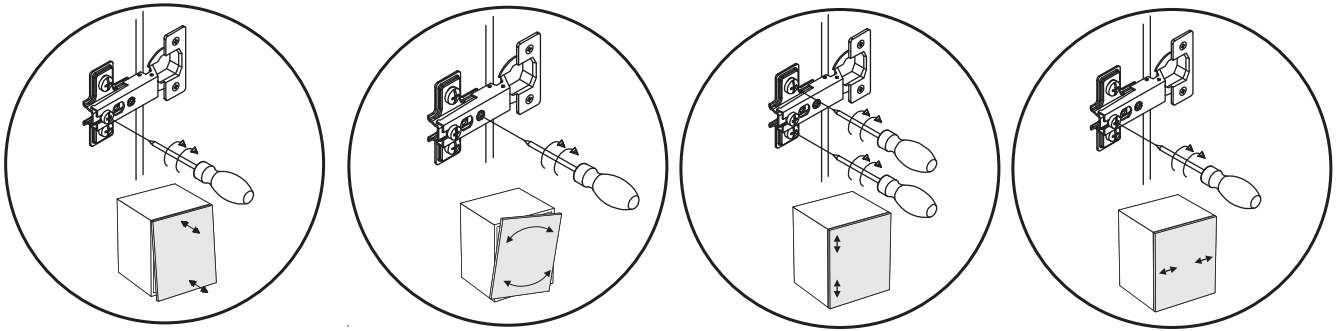


↑ +4 mm

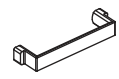
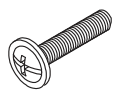
33



34



35

C19		D4	
x2		x4	M4x30

