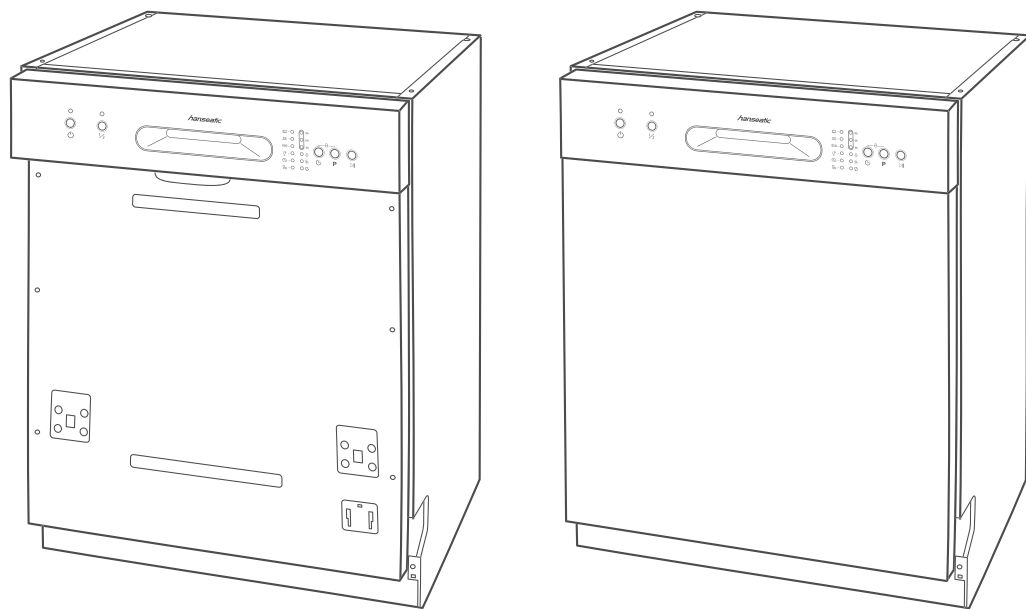


HGTI6082E127735BS
HGU6082E127735BI



hanseatic



Gebrauchsanleitung

Teilintegrierbarer Geschirrspüler Unterbaugeschirrspüler

Anleitung/Version:
2001-01052 DE 20240220
Bestell-Nr.: 73030742,
47925521
Nachdruck, auch auszugs-
weise, nicht gestattet!

Inhaltsverzeichnis



Informationen zu Einbau, Anschluss und Inbetriebnahme finden Sie ab Seite DE-11.

Begriffs- und Symbolerklärung; Definitionen	DE-3	Besteckkorb	DE-27
Begriffs-/Symbolerklärung	DE-3	Programmtabelle.	DE-29
Definitionen	DE-3	Spülbetrieb	DE-30
Sicherheit	DE-4	Bevor Sie beginnen	DE-30
Bestimmungsgemäßer Gebrauch . .	DE-4	Vorbereitung	DE-30
Sicherheitshinweise	DE-4	Die Umwelt schonen	DE-30
Lieferung	DE-10	Spülprogramm wählen und starten	DE-30
Lieferumfang kontrollieren	DE-10	Zusatzoptionen.	DE-30
Einbau, Anschluss und Inbetriebnahme	DE-11	Tastensperre.	DE-31
Geeigneten Standort wählen	DE-11	Geschirrspüler ausräumen.	DE-31
Ablaufschlauch anschließen lassen.	DE-11	Spülprogramm wechseln	DE-32
Zulaufschlauch anschließen	DE-12	Geschirr nachlegen	DE-33
Geschirrspüler elektrisch anschließen	DE-13	Pflege und Reinigung	DE-34
Geschirrspüler einbauen	DE-13	Gerätefront reinigen	DE-34
Möbelfrontplatte montieren	DE-15	Siebe kontrollieren und reinigen . .	DE-34
Gängigkeit der Tür einstellen	DE-16	Sprüharme und Sprühdüse kontrollieren und reinigen.	DE-35
Wasserhärtegrad	DE-17	Komplettreinigung	DE-35
Automatisches Regenerieren	DE-18	Schutz vor Frostschäden	DE-35
Testlauf.	DE-18	Fehlersuchtablette	DE-36
Bedienelemente und Geräteteile . . .	DE-19	Probleme mit der Bedienung	DE-36
Geschirrspülmittel, Klarspüler und Regeneriersalz	DE-21	Fehleranzeigen	DE-37
Multitabs verwenden	DE-21	Das Spülergebnis ist nicht zufriedenstellend	DE-38
Geschirrspülmittel einfüllen	DE-22	Service	DE-39
Klarspüler einfüllen.	DE-22	Beratung, Reklamation und Bestellung	DE-39
Regeneriersalz einfüllen	DE-23	Reparaturen und Ersatzteile	DE-39
Geschirrspüler beladen.	DE-25	Abfallvermeidung, Rücknahme und Entsorgung	DE-40
Ungeeignetes Geschirr	DE-25	Abfallvermeidung	DE-40
Oberer Geschirrkorb	DE-26	Kostenlose Altgeräte-Rücknahme .	DE-40
Unterer Geschirrkorb	DE-27	Entsorgung.	DE-40
		Verpackung	DE-41
		Anhang	DE-42
		Produktdatenblatt nach VO (EU) Nr. 2019/2017.	DE-42
		Technische Daten.	DE-42

Begriffs- und Symbolerklärung; Definitionen



Bevor Sie das Gerät benutzen, lesen Sie bitte zuerst die Sicherheitshinweise und die Gebrauchsanleitung aufmerksam durch. Nur so können Sie alle Funktionen sicher und zuverlässig nutzen.

Beachten Sie unbedingt auch die nationalen Vorschriften in Ihrem Land, die zusätzlich zu den in dieser Anleitung genannten Vorschriften gültig sind.

Bewahren Sie alle Sicherheitshinweise und Anweisungen für die Zukunft auf. Geben Sie alle Sicherheitshinweise und Anweisungen an den nachfolgenden Verwender des Produkts weiter.

Definitionen

„Maßgedeck“ bezeichnet einen Satz Geschirr, der zur Verwendung durch eine Person bestimmt ist, ohne Serviergeschirrtteile.

„Betriebszyklus“ bezeichnet einen von dem gewählten Programm abhängigen vollständigen Reinigungs-, Spül- und Trocknungszyklus, der eine Reihe von Betriebsvorgängen bis zum Ende aller Tätigkeiten umfasst.

„Programmdauer“ bezeichnet den Zeitraum vom Beginn des gewählten Programms — ohne eine etwaige vom Nutzer programmierte Zeitvorwahl — bis zur Meldung des Programmendes, ab der der Nutzer Zugang zum Geschirr hat.

„Zeitvorwahl“ bezeichnet einen Zustand, bei dem der Nutzer den Beginn des Betriebszyklus des gewählten Programms um einen bestimmten Zeitraum verschoben hat.

Begriffs-/Symbolerklärung

Folgende Signalbegriffe finden Sie in dieser Gebrauchsanleitung.

WARNUNG

Dieser Signalbegriff bezeichnet eine Gefährdung mit einem mittleren Risikograd, die, wenn sie nicht vermieden wird, den Tod oder eine schwere Verletzung zur Folge haben kann.

VORSICHT

Dieser Signalbegriff bezeichnet eine Gefährdung mit einem niedrigen Risikograd, die, wenn sie nicht vermieden wird, eine geringfügige oder mäßige Verletzung zur Folge haben kann.

HINWEIS

Dieser Signalbegriff warnt vor möglichen Sachschäden.



Dieses Symbol verweist auf nützliche Zusatzinformationen.

Sicherheit

Bestimmungsgemäßer Gebrauch

Das Gerät ist ausschließlich zum Reinigen/Spülen von Geschirr in haushaltsüblichen Mengen im privaten Haushalt konzipiert. Die Höchstzahl an Maßgedecken beträgt 14.

Das Gerät ist nicht für eine gewerbliche Nutzung oder Mehrfachnutzung ausgelegt (z. B.: Verwendung durch mehrere Parteien in einem Mehrfamilienhaus).

- Das Gerät ist nur bestimmt für den Einsatz
- im frostsicheren und trockenen Innenbereich bei stationärem Betrieb (z.B. keine Schiffe).
 - bei einem Wasserdruck von 0,4 bis 10 bar (0,04 bis 1,00 MPa).
 - bis zu einer maximalen Höhe von 4000 m über dem Meeresspiegel.

Das Gerät muss vor der Benutzung ordnungsgemäß in eine Küchenzeile verbaut werden.

Personen, die aufgrund ihrer physischen, sensorischen oder geistigen Fähigkeiten oder Unkenntnis nicht in der Lage sind, das Gerät sicher zu bedienen, müssen bei der Benutzung beaufsichtigt werden.

Nehmen Sie keine technischen Veränderungen am Gerät vor.

Verwenden Sie das Gerät ausschließlich wie in dieser Gebrauchsanleitung beschrieben. Jede andere Verwendung gilt als nicht bestimmungsgemäß und kann zu Sachschäden oder sogar zu Personenschäden führen. Der Hersteller übernimmt keine Haftung für Schäden, die durch nicht bestimmungsgemäßen Gebrauch entstanden sind.

Sicherheitshinweise

In diesem Kapitel finden Sie allgemeine Sicherheitshinweise, die Sie zu Ihrem eigenen Schutz und zum Schutz Dritter stets beachten müssen. Beachten Sie zusätzlich die Warnhinweise in den einzelnen Kapiteln zu Installation und Bedienung etc.

Risiken für Kinder und bestimmte Personengruppen

WARNUNG

Erstickungsgefahr!

Kinder können sich in der Verpackungsfolie verfangen.

- Kinder nicht mit der Verpackungsfolie spielen lassen.

Kinder können Kleinteile vom Gerät abziehen oder aus dem Zubehörbeutel nehmen.

- Kinder daran hindern, Kleinteile in den Mund zu stecken.

Verletzungsgefahr!

Messer oder andere spitze und scharfkantige Gegenstände können Verletzungen verursachen.

- Darauf achten, dass Kinder solche verletzenden Teile nicht in das Gerät einräumen.

Falls die automatische Türöffnung (je nach Modell) wider Erwarten eine Fehlfunktion zeigt, können sich Kinder verletzen.

- Kinder vom Öffnungsbereich der Gerätetür fernhalten.

Verätzungsgefahr!

Reinigungsmittel verursachen schwere Verätzungen der Haut und schwere Augenschäden. Sie können Verätzungen in Mund und Rachen verursachen oder zum Erstickten führen.

- Verhindern, dass Kinder mit Reinigungsmitteln in Berührung kommen.
- Kinder vom geöffneten Gerät fernhalten. Es können noch Reste von Reinigungsmitteln im Inneren vorhanden sein. Das Wasser im Inneren ist kein Trinkwasser.
- Sofort einen Arzt aufsuchen, wenn das Kind Reinigungsmittel in den Mund bekommen hat.

 **VORSICHT**
Verletzungsgefahr!

Kinder und bestimmte Personengruppen unterliegen einem erhöhten Risiko, sich beim Umgang mit dem Gerät zu verletzen.

- Dieses Gerät kann von Kindern ab 8 Jahren und darüber sowie von Personen mit verringerten physischen, sensorischen oder mentalen Fähigkeiten oder Mangel an Erfahrung und Wissen benutzt werden, wenn sie beaufsichtigt oder bezüglich des sicheren Gebrauchs des Gerätes unterwiesen wurden und die daraus resultierenden Gefahren verstehen.
- Kinder dürfen nicht mit dem Gerät spielen.
- Reinigung und Benutzer-Wartung dürfen nicht von Kindern ohne Beaufsichtigung durchgeführt werden.

Risiken im Umgang mit elektrischen Haushaltsgeräten
 **WARNUNG**
Stromschlaggefahr!

Das Berühren spannungsführender Teile kann zu schweren Verletzungen oder zum Tod führen.

- Gerät nur in Innenräumen verwenden. Nicht in Feuchträumen oder im Regen betreiben.
- Gerät nicht in Betrieb nehmen oder weiter betreiben, wenn es
 - sichtbare Schäden aufweist, z. B. die Anschlussleitung defekt ist, die Bedienblende Risse aufweist oder die Türfunktion beeinträchtigt ist.
 - Rauch entwickelt oder verbrannt riecht.
 - ungewohnte Geräusche von sich gibt.
 In diesen Fällen Netzstecker aus der Steckdose ziehen oder Sicherung ausschalten/herausdrehen und Gerät reparieren lassen (siehe „Service“ auf Seite DE-39).
- Das Gerät entspricht der Schutzklasse I und darf nur an eine Steckdose mit ordnungsgemäß installiertem Schutzleiter angeschlossen werden. Achten Sie beim Anschließen darauf, dass die richtige Spannung anliegt. Nähere Informationen hierzu finden Sie auf dem Typschild.
- Falls der Netzstecker nach dem Anschluss nicht mehr zugänglich ist, muss eine allpolige Trennvorrichtung gemäß Überspannungskategorie III in der Hausinstallation mit mindestens 3 mm Kontaktabstand vorgeschaltet sein; ziehen Sie gegebenenfalls eine Fachkraft zurate (siehe „Service“ auf Seite DE-39)

- Wir empfehlen die Verwendung eines pulssensitiven Fehlerstrom-Schutzschalters (FI-Schalter).
 - Das Gerät darf erst nach Abschluss sämtlicher Installations- und Montagearbeiten an das elektrische Netz angeschlossen werden.
 - Keine Gegenstände in oder durch die Gehäuseöffnungen stecken und sicherstellen, dass auch Kinder keine Gegenstände hineinstecken können.
 - Gerät, Netzstecker und Netzkabel von offenem Feuer und heißen Flächen fernhalten. Die Isolierung des Netzkabels kann schmelzen.
 - Netzkabel nicht knicken oder klemmen und nicht über scharfe Kanten legen.
 - Netzstecker nie am Netzkabel aus der Steckdose ziehen, immer den Netzstecker selbst anfassen.
 - Netzstecker niemals mit feuchten Händen anfassen.
 - Netzstecker und Netzkabel nie in Wasser oder andere Flüssigkeiten tauchen.
 - Im Fehlerfall sowie vor der Reinigung und der Wartung den Netzstecker ziehen bzw. Sicherung ausschalten/herausdrehen.
 - Gerät niemals mit einem Hochdruck- oder Dampfreiniger reinigen.
- Eingriffe und Reparaturen am Gerät dürfen ausschließlich autorisierte Fachkräfte vornehmen, so wie unser Service.
Abdeckungen von der Innenraumbeleuchtung nicht entfernen. Nicht versuchen, die Innenraumbeleuchtung auszutauschen. Wenden Sie sich im Bedarfsfall an unseren Service.
 - Wenn die Netzanschlussleitung dieses Gerätes beschädigt wird, muss sie durch den Hersteller oder seinen Kundendienst oder eine ähnlich qualifizierte Person ersetzt werden, um Gefährdungen zu vermeiden.
 - Gerät regelmäßig auf Schäden prüfen.

 VORSICHT

Brandgefahr!

Unsachgemäßer Umgang mit dem Gerät kann zu einem Brand führen.

- Gerät nur an eine ordnungsgemäß installierte Schutzkontakt-Steckdose anschließen. Der Anschluss an eine Steckdosenleiste oder eine Mehrfachsteckdose ist unzulässig.
- Gerät nicht mit einer externen Zeitschaltuhr oder einem separaten Fernwirkssystem betreiben.

Eigenständige Reparaturen an dem Gerät können Sach- und Personenschäden verursachen, und die Haftungs- und Garantieansprüche verfallen.

- Niemals versuchen, das Gerät selbst zu reparieren.
- Bei Reparaturen dürfen ausschließlich Teile verwendet werden, die den ursprünglichen Gerätedaten entsprechen.

Risiken im Umgang mit Geschirrspülern

WARNUNG

Verletzungsgefahr!

Messer oder andere spitze und scharfkantige Gegenstände können Verletzungen verursachen.

- Messer und andere Gebrauchsgegenstände mit scharfen Spitzen müssen mit der Spitze nach unten oder in waagrechter Lage in den Korb gelegt werden.
- Das Gerät so einräumen, dass beim nächsten Öffnen und Herausziehen der Geschirrkörbe keine verletzenden Teile aus den Geschirrkörben fallen.

VORSICHT

Explosionsgefahr!

Lösungsmittel können ein explosives Gemisch bilden.

- Niemals Lösungsmittel in das Gerät füllen.
- Keine entflammaren Produkte oder Gegenstände, die mit entflammaren Produkten benetzt sind, in das Gerät oder in die Nähe des Geräts stellen.

Vergiftungsgefahr!

Geschirrspülmittel, Klarspüler und Regeneriersalz können gesundheitsschädlich sein.

- Diese Mittel für Kinder und Haustiere unzugänglich aufbewahren.
- Das Wasser im Innenraum des Geräts nie als Trinkwasser benutzen.

Verletzungsgefahr!

Das Gerät ist schwer und unhandlich. Unsachgemäßer Umgang mit dem Gerät kann zu Verletzungen führen.

- Bei Transport, Einbau und Montage die Hilfe einer weiteren Person in Anspruch nehmen.
- Alle Hindernisse auf dem Transportweg und am Standort beseitigen, z. B. Türen öffnen und auf dem Boden liegende Gegenstände wegräumen.
- Geöffnete Gerätetür nicht als Trittbrett, Sitz oder zum Abstützen verwenden. Darauf achten, dass Kinder oder Haustiere sich nicht auf die geöffnete Gerätetür stellen bzw. setzen.

Verbrühungsgefahr!

Durch das heiße Spülwasser heizen sich das Geschirr und der Innenraum auf und heißer Wasserdampf entsteht. Berührungen damit können zu Verbrühungen führen.

- Beim Öffnen der Gerätetür während des Betriebs Gerätetür nur am Griff anfassen. Sicherheitsabstand zum Gerät einhalten, um austretendem Wasserdampf auszuweichen.
- Das Geschirr, das Besteck und den Innenraum des Geräts nicht direkt nach Beendigung des Spülprogramms anfassen.

Brandgefahr!

Unzureichende Belüftung kann Brand verursachen.

- Wenn Ihr Gerät über Belüftungsgitter verfügt, decken Sie diese niemals ab.
- Wenn Ihr Gerät Belüftungsgitter im unteren Bereich besitzt, stellen Sie es nicht auf Teppichen oder Teppichböden auf.

Verletzungsgefahr!

Personen können über die geöffnete Gerätetür stolpern.

- Beachten, dass die Tür nicht in der geöffneten Stellung belassen werden sollte, da dies eine Stolpergefahr darstellen kann.
- Gerätetür nach jeder Nutzung schließen.
- Gerätetür zum Abkühlen nur leicht geöffnet lassen.

**HINWEIS****Gefahr von Sachschäden!**

Unsachgemäßer Umgang mit dem Gerät kann zu Beschädigungen am Gerät selbst führen.

- Nur Regeneriersalz verwenden, das für Geschirrspüler geeignet ist.
- Regeneriersalz erst direkt vor dem nächsten Hauptspülgang einfüllen, da übergelaufenes Regeneriersalz den Dichtungen und Sieben des Geräts schaden kann.
- Verschüttetes Regeneriersalz sofort mit einem feuchten Tuch entfernen, da sonst die Edelstahloberfläche angegriffen wird.
- Darauf achten, dass Geschirrspülmittel und Klarspüler für das Gerät geeignet sind.
- Übergelaufenen Klarspüler sofort abwischen, da es sonst zu erhöhter Schaumbildung und somit zur Beeinträchtigung der Spülergebnisse kommen kann.
- Gerät nicht überladen.
- Oberen Geschirrkorb ganz nach oben stellen, wenn sich im unteren Geschirrkorb sehr hohes Geschirr befindet, da sonst der obere Sprüharm blockiert wird.

Die Türdichtung ist empfindlich gegen Öl und Fett. Öl und Fett können die Türdichtung beschädigen.

- Türdichtung nicht einfetten.
- Auf den Rand der offenen Gerätetür getropftes Fett und Öl abwischen.

Die Oberflächen werden durch ungeeignete Reinigungsmittel beschädigt.

- Keine scharfen, aggressiven, lösemittelhaltigen oder schmirgelnden Reinigungsmittel verwenden.

Das Gerät ist für einen Wasserdruck von 0,4 bis 10 bar (0,04 bis 1,00 MPa) ausgelegt.

- Bei einem höheren Wasserdruck einen Druckminderer installieren. Im Zweifelsfall beim Wasserwerk nach dem Wasserdruck erkundigen.
- Gerät niemals an den Wasserhahn oder die Mischarmatur eines Heißwasserbereiters anschließen (Durchlauferhitzer, druckloser Boiler etc.).
- Zulaufschlauch knickfrei verlegen und sorgfältig anschließen.
- Zulaufschlauch nicht durchschneiden. Er enthält elektrische Bauteile. Wenn der Zulaufschlauch beschädigt ist, Zulaufschlauch durch einen Fachmann ersetzen lassen.
- Keinen alten oder bereits vorhandenen Zulauf- oder Ablaufschlauch verwenden. Nur die mitgelieferten Schläuche verwenden.
- Das Abflussrohr muss mindestens einen Durchmesser von 40 mm haben, damit das Wasser ungehindert abgepumpt werden kann.

- Den Ablaufschlauch nicht selbst anschließen, sondern von einer Sanitärfachkraft anschließen lassen. Den Ablaufschlauch regelmäßig auf Beschädigungen oder Knicke prüfen.

Gefahr von Sachschäden!

Unsachgemäßer Umgang mit dem Gerät kann Beschädigungen an Möbeln und Geräten in der Nähe verursachen.

- Gerät nie längere Zeit unbeaufsichtigt lassen, wenn der Wasserhahn geöffnet ist.
- Bei Gewitter oder Urlaub den Netzstecker aus der Steckdose ziehen und den Wasserhahn schließen.
- Bei Frostgefahr am Standort den Zulaufschlauch lösen und das Wasser ablaufen lassen.
- Wenn Sie über dem Geschirrspüler ein Mikrowellengerät einbauen, kann dieses beschädigt werden.

Risiken bei Unterbaugeräten

HINWEIS

Mögliche Sachbeschädigung!

Unsachgemäßer Umgang mit dem Gerät kann zu Beschädigungen am Gerät selbst führen.

- Das Gerät nicht unter ein Kochfeld einbauen. Gerät auch nicht direkt neben einem nicht-küchenüblichen und wärmeabstrahlenden Gerät einbauen. Die teilweise hohen Abstrahlungstemperaturen können den Geschirrspüler beschädigen.

Risiken bei Einbaugeräten

VORSICHT

Verletzungsgefahr!

Unsachgemäßer Einbau des Geschirrspülers kann den sicheren Gebrauch beeinträchtigen.

- Sicherstellen, dass das Gerät ordnungsgemäß befestigt ist. Die Verwendung von Klebstoffen und Klebemitteln zur Befestigung ist nicht zulässig.

Unsachgemäßer Einbau des Geschirrspülers in einen Hochschrank kann den sicheren Gebrauch beeinträchtigen.

- Sicherstellen, dass der Hochschrank ordnungsgemäß befestigt ist.
- Wird das Gerät über oder unter anderen Haushaltsgeräten eingebaut, sind diejenigen Informationen in der Gebrauchsanleitung der betreffenden Geräte zu beachten, die den Einbau in Kombination mit einem Geschirrspüler behandeln.

Bei hocheingebauten Geräten können sich Kinder beim Öffnen und Schließen der Gerätetür einklemmen.

- Kinder vom Öffnungsbereich der Gerätetür fernhalten.

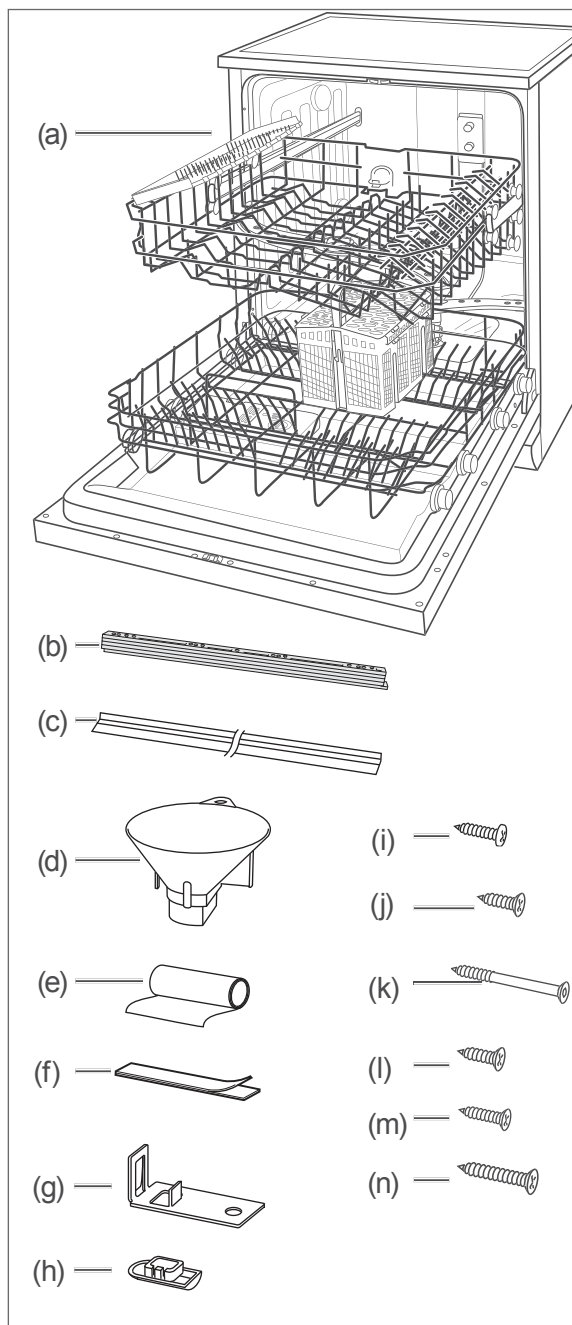
HINWEIS

Gefahr von Sachschäden!

Unsachgemäßer Umgang mit dem Gerät kann zu Beschädigungen am Gerät selbst führen.

- Das Gerät nicht unter ein Kochfeld einbauen. Gerät auch nicht direkt neben einem nicht-küchenüblichen und wärmeabstrahlenden Gerät einbauen. Die teilweise hohen Abstrahlungstemperaturen können das Gerät beschädigen.

Lieferung



- (a) Geschirrspüler *)
- (b) Zierleiste zur Anpassung an die Möbelfront, 5x**)
- (c) Seitliches Abschlussprofil, 2x
- (d) Einfülltrichter für Regeneriersalz, 1x
- (e) Folie zum Schutz der Arbeitsplatte vor Kondenswasser, 1x
- (f) Klebänder zur Montage einer Möbelfrontplatte, 2x**)
- (g) Montagewinkel zur Befestigung des Geräts an der Arbeitsplatte, 2x
- (h) Abdeckkappe für Bohrungen, 2x
- (i) Rundkopfschraube zur Befestigung des Geräts an den Küchenmöbeln, 2x
- (j) Senkkopfschraube zur Befestigung des Geräts an der Arbeitsplatte, 2x
- (k) Senkkopfschrauben zur Montage einer Möbelfrontplatte, 4x**)

Senkkopfschraube zur Befestigung von

- (l) nur 2 Zierleisten, 2x**)
- (m) nur 3 Zierleisten, 2x**)
- (n) 4 bis 5 Zierleisten, 2x**)

*) Die Aufteilung der Geschirrkörbe an Ihrem Gerät kann von der Abbildung abweichen.

**) Nur bei teilintegrierbarem Modell HGTI6082E127735BS



Das Typschild Ihres Geräts befindet sich seitlich an der Tür.

⚠️ WARNUNG!

Stromschlaggefahr!

Das Berühren spannungsführender Teile kann zu schweren Verletzungen oder zum Tod führen.

■ Nehmen Sie nie ein beschädigtes Gerät in Betrieb.

Lieferumfang kontrollieren

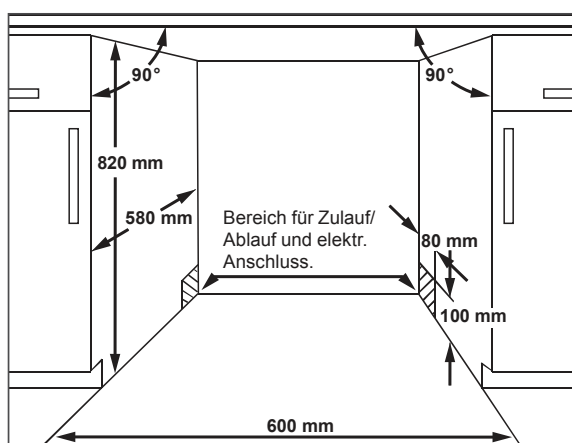
1. Transportieren Sie das Gerät an einen geeigneten Standort und packen Sie es aus (siehe „Einbau, Anschluss und Inbetriebnahme“ auf Seite DE-11).
2. Entfernen Sie sämtliche Verpackungsteile, Kunststoffprofile, Klebestreifen und Schaumpolster.
3. Prüfen Sie, ob die Lieferung vollständig ist.
4. Kontrollieren Sie, ob das Gerät Transportschäden aufweist.
5. Sollte die Lieferung unvollständig sein oder das Gerät einen Transportschaden aufweisen, nehmen Sie bitte Kontakt mit unserem Service auf (siehe „Service“ auf Seite DE-39).

Einbau, Anschluss und Inbetriebnahme

Geeigneten Standort wählen

Der vorgesehene Standort muss die folgenden Voraussetzungen erfüllen:

- Der Standort muss ein trockener und frostsicherer Raum mit festem Untergrund sein.
- Das Gerät muss unter einer durchgehenden Arbeitsplatte aufgestellt werden, die mit den Nachbarschränken des Geräts verschraubt ist.
- Für die Installation der Anschlussleitungen muss das Gerät in der Nähe eines Wasch-/Spülbeckens aufgestellt werden.
- Die Nischenmaße müssen mindestens den Angaben in der nachfolgenden Grafik entsprechen.



⚠ VORSICHT!

Verletzungsfahr!

Unsachgemäßer Umgang mit dem Gerät kann zu Verletzungen führen.

- Das Gerät ist schwer und unhandlich. Bei Transport, Einbau und Montage die Hilfe einer weiteren Person in Anspruch nehmen.
- Wenn das Gerät mit einer Transportkarre gefahren werden soll, es, wie auf der Verpackung gezeigt, anheben.
- Das Gerät nur so anheben, wie es auf der Verpackung gezeigt wird.

- Alle Hindernisse auf dem Transportweg und dem Aufstellort beseitigen wie z. B. Türen öffnen und auf dem Boden liegende Gegenstände wegräumen.

Ablaufschlauch anschließen lassen

Um den Ablaufschlauch (22) an den Geruchsverschluss (Siphon) Ihres Wasch-/Spülbeckens anzuschließen, sind fachspezifische Maßnahmen erforderlich.

Daher dürfen ausschließlich Sanitärfachkräfte oder Mitarbeiter unseres Service (siehe „Service“ auf Seite DE-39) den Ablaufschlauch anschließen.

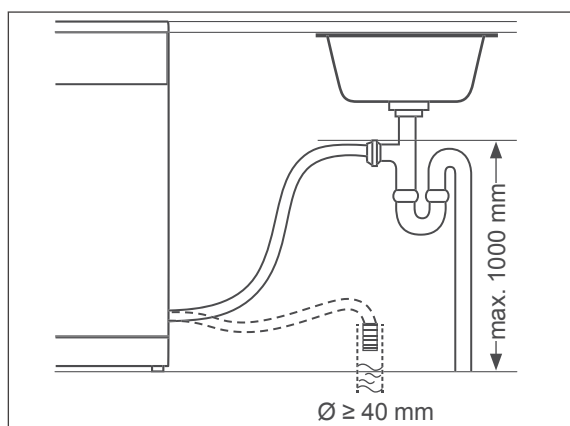
⚠ HINWEIS

Mögliche Funktionsstörung!

Unsachgemäßer Anschluss des Geräts kann zu Funktionsstörungen während des Betriebs führen.

- Darauf achten, dass das Abwasser jederzeit frei ablaufen kann. Dazu muss der Abfluss mindestens einen Durchmesser von 40 mm haben.
- Sicherstellen, dass der Ablaufschlauch weder geknickt noch beschädigt ist.
- Dafür sorgen, dass der Ablaufschlauch nicht in das abgepumpte Wasser eintaucht.
- Ablaufschlauch nicht verlängern oder durch einen anderen Ablaufschlauch ersetzen.

- Lassen Sie den Auslass des Ablaufschlauchs folgendermaßen anschließen:



Variante A:

Direktanschluss an den Geruchsverschluss (Siphon) Ihres Wasch- oder Spülbeckens. Der Ablaufschlauch darf dabei höchstens 1000 mm über dem Boden sein.

Variante B:

Anschluss an einen Bodenabfluss.

Zulaufschlauch anschließen

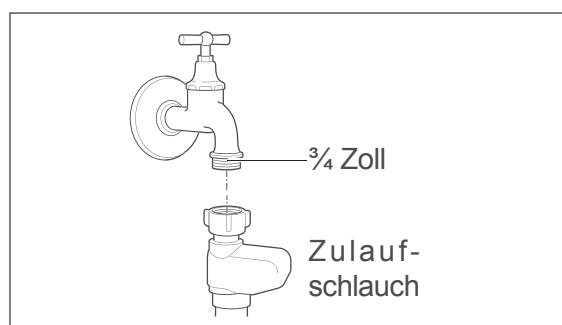
! HINWEIS

Gefahr von Sachschäden!

Der Geschirrspüler ist für einen Wasserdruck von 0,4 bar bis 10 bar (0,04 MPa bis 1,0 MPa) ausgelegt. Das Wasser muss immer frei in das Gerät einlaufen können, anderenfalls kann es zu Beschädigung des Geräts kommen.

- Bei mehr als 10 bar Wasserdruck einen Druckminderer installieren (im Zweifelsfall beim Wasserwerk erkundigen).

- Den Geschirrspüler nicht an den Wasserhahn oder an die Mischarmatur eines Heißwasserbereiters anschließen (z. B. Durchlauferhitzer, druckloser Boiler).
- Darauf achten, dass der Zulaufschlauch korrekt angeschlossen und nicht geknickt oder beschädigt ist.
- Den Zulaufschlauch nicht beschädigen, er enthält elektrische Bauteile. Wenn der Zulaufschlauch beschädigt sein sollte, kontaktieren Sie unseren Service (siehe „Service“ auf Seite DE-39).



Für die Wasserversorgung benötigen Sie einen Wasserhahn mit einem $\frac{3}{4}$ Zoll-Schraubanschluss.

1. Ziehen Sie die Überwurfmutter des Sicherheitsventils handfest an den Wasserhahn an.
2. Prüfen Sie den Anschluss am Wasserhahn auf Dichtigkeit. Öffnen Sie dazu den Wasserhahn langsam, und stellen Sie sicher, dass kein Wasser am Anschluss austritt. Drehen Sie den Wasserhahn danach wieder zu.

Geschirrspüler elektrisch anschließen

! WARNUNG!

Stromschlaggefahr!

- Vor dem Anschluss des Geräts sicherstellen, dass alle Sicherheitshinweise ab Seite DE-4 beachtet und eingehalten werden.

Brandgefahr!

Unsachgemäßer Umgang mit dem Gerät kann zu einem Brand führen.

- Nutzen Sie keine Mehrfachsteckdosen, Steckdosenleisten, Reiseadapter oder Ähnliches.

Je nach Einbaunische muss das Gerät vor oder nach dem Einbau angeschlossen werden.

- Für den elektrischen Anschluss des Geräts benötigen Sie eine fachgerecht installierte Schutzkontakt-Steckdose, mit eigener, ausreichender Absicherung (230 V~/50 Hz/10 A).
- Die Steckdose muss so installiert sein, dass die Einbaunische auch bei eingestecktem Stecker die minimal erforderliche Tiefe hat.
- Verwenden Sie keine Mehrfachsteckdose, Steckdosenleiste, Reiseadapter, Verlängerungskabel o.Ä.
- Wir empfehlen die Nutzung eines pulsensensitiven Fehlerstrom-Schutzschalters (FI-Schalter).

- Stecken Sie den Netzstecker in die Steckdose.

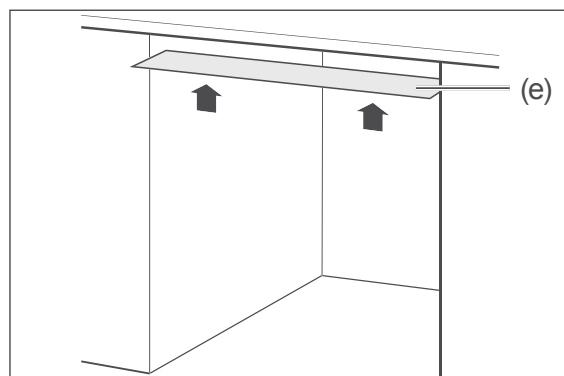
Geschirrspüler einbauen

! HINWEIS

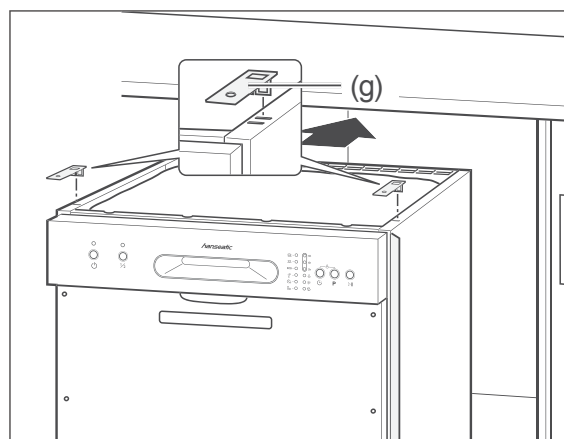
Gefahr von Sachschäden!

Durch die Wahl falscher Schrauben kann die Möbelfrontplatte beschädigt werden.

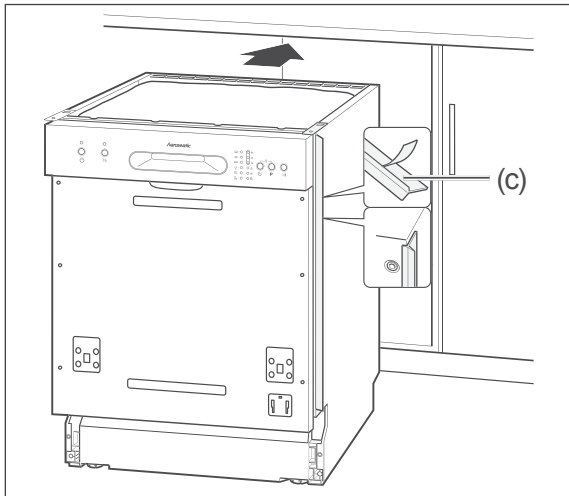
- Die mitgelieferten Schrauben oder Schrauben mit passender Länge verwenden.



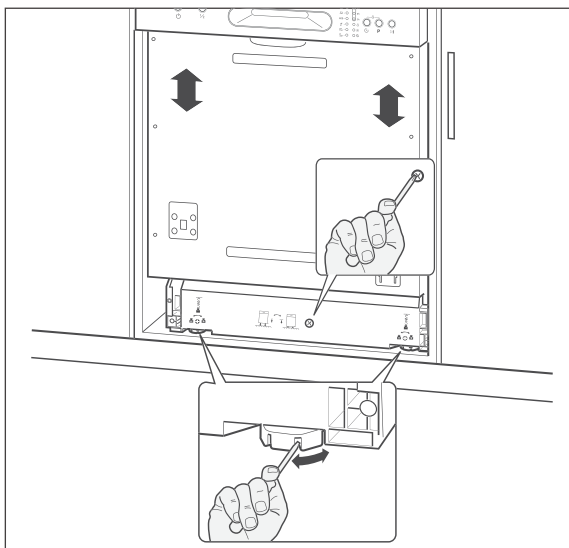
1. Kleben Sie die beiliegende Folie zum Schutz der Arbeitsplatte vor Kondenswasser (e) auf die Unterseite der Arbeitsplatte. Dadurch können Sie Schäden an der Arbeitsplatte vermeiden, die durch ausströmenden, heißen Wasserdampf verursacht werden.



2. Stecken Sie beide Montagewinkel (g) in die vorderen Schlitze an der oberen Seite des Geräts, um später das Gerät an die Arbeitsplatte anschrauben zu können.

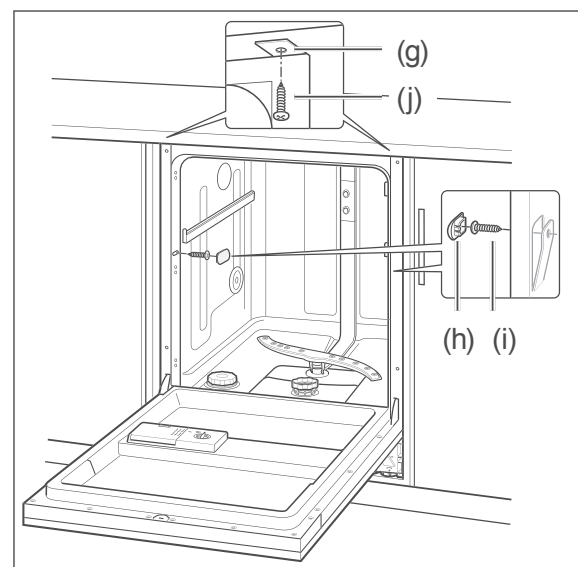


3. Entfernen Sie die Schutzfolien von den seitlichen Abschlussprofilen (c).
4. Kleben Sie die Abschlussprofile an die linke und rechte Kante des Geräts. Damit verhindern Sie, dass zwischen dem Gerät und den nebenstehenden Küchenschränken ein Spalt zu sehen ist.
5. Schieben Sie das Gerät in die Nische.



6. Um das Gerät waagrecht auszurichten, sind die beiden vorderen Gerätefüße und der hintere Gerätefuß höhenverstellbar. Die vorderen Gerätefüße sind mit Schlitz versehen. Stecken Sie einen Schraubendreher in einen der Schlitz und drehen Sie die Gerätefüße damit in die gewünschte Höhe.

7. Mithilfe der mittleren Justierschraube können Sie die Höhe des hinteren Gerätefußes einstellen. Verwenden Sie hierfür einen Kreuzschlitz-Schraubendreher.
8. Prüfen Sie die waagerechte Ausrichtung mit einer Wasserwaage.
9. Stellen Sie sicher, dass das Gerät mit der oberen Kante bis an die untere Kante der Arbeitsplatte ragt, damit er beim Öffnen der Tür nicht nach vorne kippt.

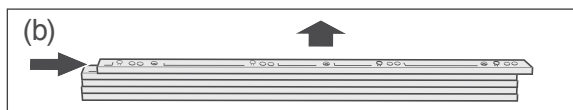


10. Verschrauben Sie das Gerät mit der Küchenzeile.
 - Besitzen Sie eine Granitarbeitsplatte, entfernen Sie die innenliegenden seitlichen Abdeckkappen und verschrauben Sie hier das Gerät mit den seitlichen Küchenschränken. Decken Sie die Schrauben mit den Abdeckkappen wieder ab.
 - Bei allen anderen Arbeitsplatten schrauben Sie die Montagewinkel (g) an der Arbeitsplatte fest.

Möbelfrontplatte montieren

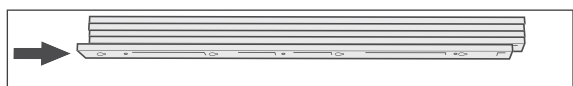
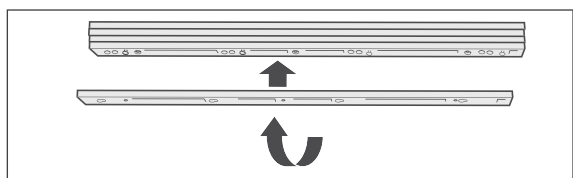
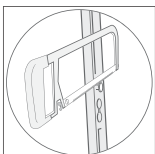
An der Gerätetür können Sie eine zu Ihrer Küchenfront passende Möbelfrontplatte montieren. Die Möbelfrontplatte darf ein Gewicht von 5 kg nicht überschreiten.

1. Halten Sie die Möbelfrontplatte so an die Gerätetür, dass die untere Seite der Möbelfrontplatte bündig mit den nebenstehenden Küchenschränken abschließt.
2. Messen Sie den Abstand zwischen der Möbelfrontplatte und der Bedienblende aus.



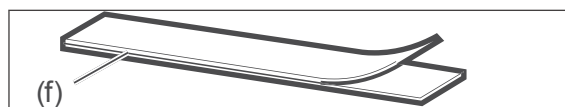
3. Einen Abstand zwischen 5 mm und 25 mm können Sie durch die 5 mitgelieferten Zierleisten (b) ausgleichen. Entnehmen Sie die benötigte Anzahl an Zierleisten aus dem Block. Verschieben Sie dazu die Zierleiste kräftig, aber ohne Werkzeug.

4. Wenn Sie nur 1 Zierleiste benötigen, sägen Sie die vier herausragenden „Füßchen“ ab, klemmen Sie die Zierleiste unter die Bedienblende und fixieren Sie sie mit den beiden Senkkopfschrauben (l).
Machen Sie weiter mit Schritt 7.

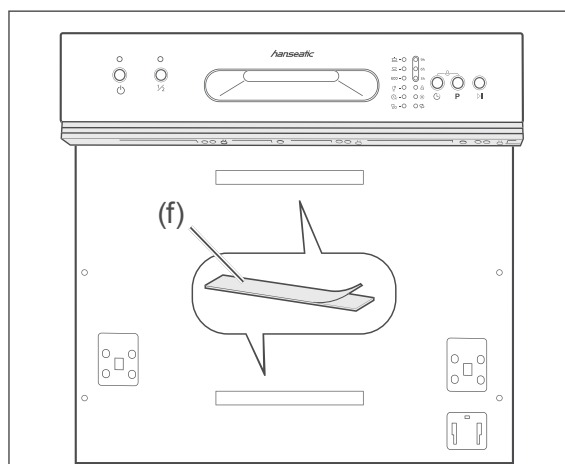


5. Wenn Sie mehr als eine Zierleiste benötigen, drehen Sie die untere Zierleiste um und schieben Sie sie auf die übrigen. So verschwinden die „Füßchen“ und die Oberflächen sind plan.

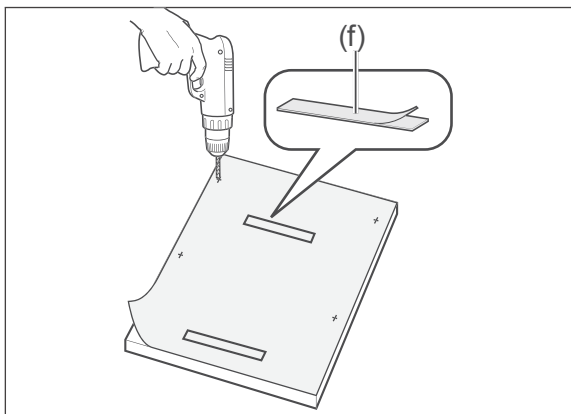
6. Wenn Sie
 - 2 Zierleisten benötigen, fixieren Sie diese mit den beiden Senkkopfschrauben (l).
 - 3 Zierleisten benötigen, fixieren Sie diese mit den beiden Senkkopfschrauben (m).
 - 4 bis 5 Zierleisten benötigen, fixieren Sie diese mit den beiden Senkkopfschrauben (n).



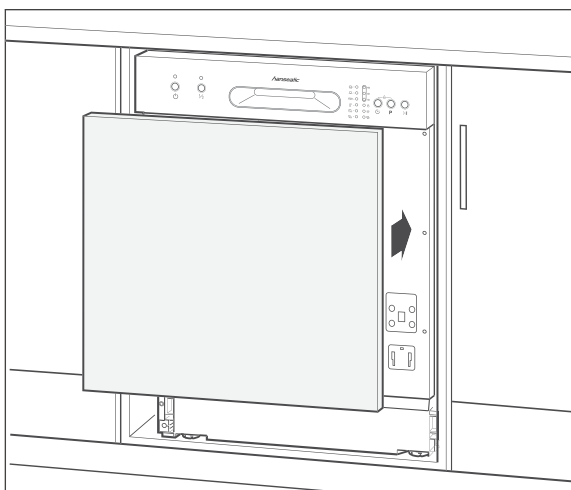
7. Ziehen Sie beide Klettbanderpaare (f) auseinander.
8. Entfernen Sie jeweils vom gleichen Klettbandtyp die Schutzfolie.



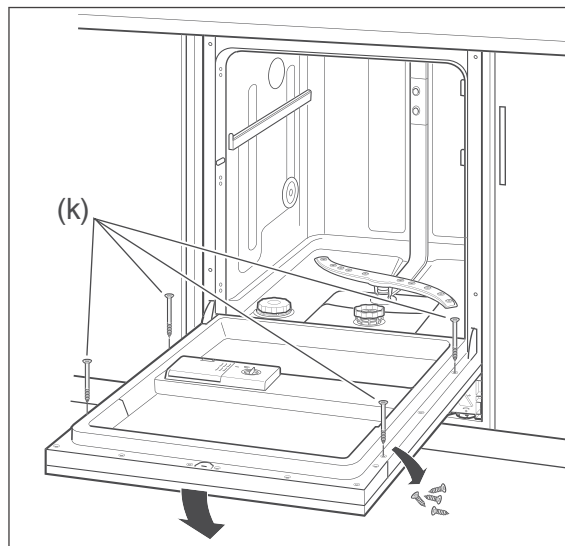
9. Kleben Sie die Klettbänder (f) mit der abgezogenen Schutzfolie mittig auf die eingelassenen Bereiche auf der Gerätetür.
10. Schneiden Sie die Positionen der Klettbänder aus der Bohrschablone heraus.
11. Schneiden Sie die Anzahl der eingesetzten Zierleisten von der Bohrschablone ab.



12. Legen Sie die mitgelieferte Bohrschablone so auf die Rückseite der Möbelfrontplatte, dass die Bohrschablone und die Möbelfrontplatte oben bündig abschließen.
13. Übertragen Sie die Bohrlöcher von der Bohrschablone auf die Möbelfrontplatte.
14. Bohren Sie die gekennzeichneten Positionen der Bohrlöcher mit einem Bohrer (Ø 2 mm) vor.
15. Entfernen Sie die Schutzfolien der anderen Klettbänder und kleben Sie die Klettbänder mit Hilfe der Bohrschablone auf die Möbelfrontplatte.



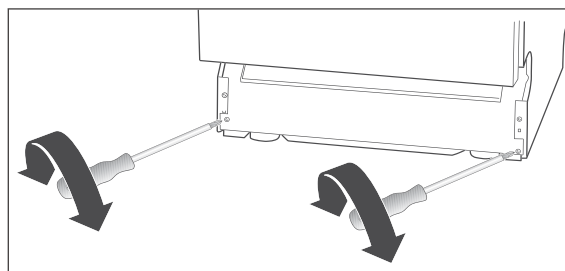
16. Fixieren Sie die Möbelfrontplatte mithilfe der Klettbänder (f) an der Gerätetür. Halten Sie die Möbelfrontplatte fest und öffnen Sie vorsichtig die Tür.



17. Entfernen Sie die 4 Schrauben an der Innenseite der Tür. Schrauben Sie die Möbelfrontplatte an diesen Positionen mithilfe der beiliegenden 4 Schrauben (k) fest.
Die Möbelfrontplatte ist damit fertig montiert.

Gängigkeit der Tür einstellen

Sie können einstellen, wie leicht oder schwer sich die Gerätetür öffnen lässt. Diese Einstellung ist oft nach der Montage der Möbelfrontplatte notwendig. Durch Drehen der beiden unteren Schrauben können Sie die Federkraft der Tür verändern.



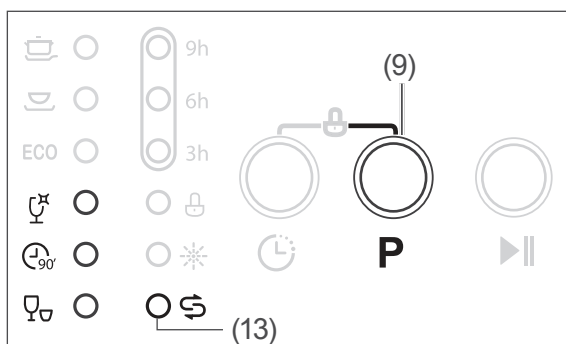
- Drehen Sie die Schrauben gegen den Uhrzeigersinn, um die Tür leichtgängiger einzustellen.
- Drehen Sie die Schrauben im Uhrzeigersinn, damit sich die Tür schwerer öffnen lässt.

Wasserhärtegrad

Hartes Wasser führt zur Verkalkung des Geräts. Zudem wird zur Reinigung des Geschirrs mehr Geschirrspülmittel benötigt. Weiches Wasser erhöht die Schaumbildung.

Daher müssen Sie den Härtegrad des Wassers bereits vor der ersten Nutzung bestimmen und einstellen. Entnehmen Sie den Härtegrad der Wasserabrechnung oder erfragen Sie den Härtegrad bei Ihrem zuständigen Wasserwerk. Das Gerät ist werksseitig auf Härtegrad H3 eingestellt.

Wasserhärtegrad einstellen



1. Schließen Sie die Gerätetür.
2. Falls das Gerät eingeschaltet ist, schalten Sie ihn aus.

Zwischen den folgenden Bedienschritten dürfen Sie nicht mehr als 1 Minute Zeit verstreichen lassen, sonst bricht der Einstellvorgang ab.

1. Schalten Sie das Gerät mit der Taste „Ein/Aus“ (1) ein.
2. Halten Sie die Taste „Programmwahl“ (9) so lange gedrückt, bis die LED der Anzeige „Regeneriersalz nachfüllen“ (13) blinkt.

Die jeweilige Wasserhärtegrad-Einstellung entnehmen Sie bitte der folgenden Tabelle:

°dH	LEDs-Anzeige	Einstellung
0–5	○ ○ ●	H1
6–11	○ ● ○	H2
12–17	○ ● ●	H3
18–22	● ○ ○	H4
23–34	● ○ ●	H5
35–55	● ● ○	H6

3. Drücken Sie die Taste „Programmwahl“ (9) so oft, bis der gewünschte Härtegrad angezeigt wird.
4. Ca. 5 Sekunden nach dem letzten Drücken wechselt das Gerät automatisch zurück zur Normalanzeige. Der eingestellte Härtegrad ist gespeichert.

Automatisches Regenerieren

Um die Funktion der Enthärtungsanlage zu gewährleisten, wird die Enthärtungsanlage in regelmäßigen Abständen automatisch regeneriert.

Der Regenerationsvorgang Ihres Geräts startet mit dem Trockengang. Dabei steigt der Wasser- und Energieverbrauch und die Programmdauer verlängert sich. Im Kurzprogramm findet kein Regenerationsvorgang statt.





Die Häufigkeit des Regenerationsvorgangs ist vom eingestellten Wasserhärtegrad abhängig:

°dH	Einstellung	Regenerationsvorgang alle X Programmabläufe
0–5	H1	–
6–11	H2	10
12–17	H3	5
18–22	H4	3
23–34	H5	2
35–55	H6	1

Beispiel ECO-Programm: bei einem Wasserhärtegrad von H3 und unter Laborbedingungen erhöht sich die Laufzeit des Programms um 4 Minuten. Der Energieverbrauch steigt um 0,02 kWh und der Wasserverbrauch um 2,0 Liter.

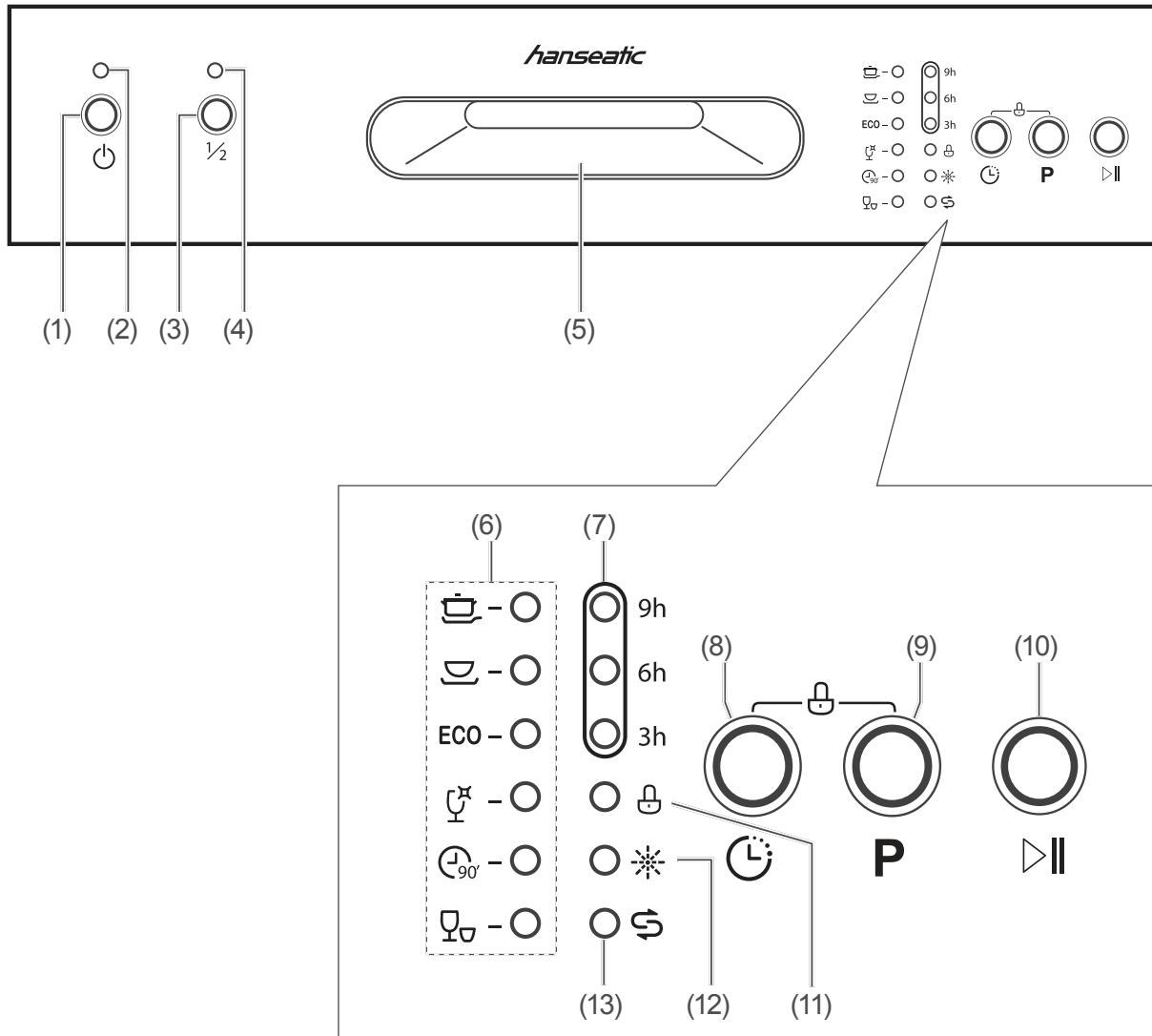
Testlauf

Vor dem ersten Spülgang müssen Sie einmalig einen Testlauf durchführen, um Produktionsrückstände und überschüssiges Regeneriersalz zu entfernen und um die einwandfreie Funktion des Geräts zu überprüfen. Führen Sie den Testlauf ohne Geschirr und ohne Geschirrspülmittel durch.

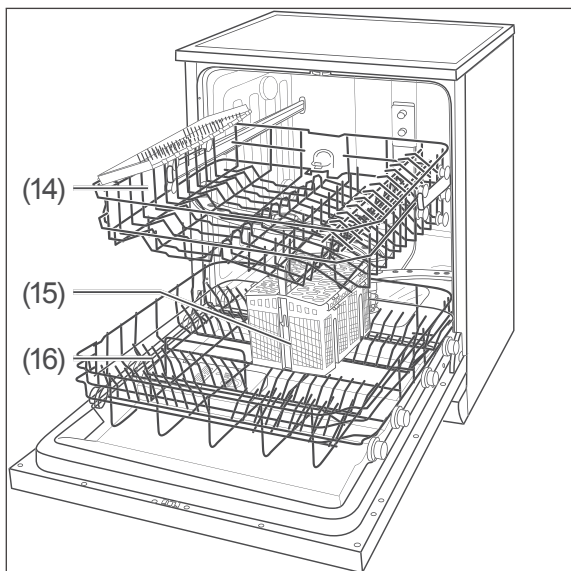
1. Drehen Sie den Wasserhahn ganz auf.
2. Schließen Sie die Gerätetür.
3. Drücken Sie die Taste  „Ein/Aus“ (1) um das Gerät einzuschalten.
Sie hören einen Signalton und alle LEDs leuchten kurz auf.
Nach kurzer Zeit leuchtet die Programmanzeige-LED ECO (6).
4. Drücken Sie die Taste P „Programmwahl“ (9) so oft, bis die Programmanzeige-LED  leuchtet.
5. Starten Sie das Programm mit der Taste  „Start/Pause“ (10).
Der Programmlauf beginnt nach einigen Sekunden.
6. Achten Sie auf austretendes Wasser und ungewöhnliche Geräusche.
7. Nach Programmende ertönt ein akustisches Signal.
Schalten Sie das Gerät mit der Taste  „Ein/Aus“ (1) aus.
8. Öffnen Sie die Tür ein Stück, damit die feuchte Luft besser entweichen kann.
9. Drehen Sie den Wasserhahn zu.

Wenn kein Wasser ausgetreten ist und keine ungewöhnlichen Geräusche aufgetreten sind, ist das Gerät betriebsbereit und Sie können ihn mit Geschirr beladen.

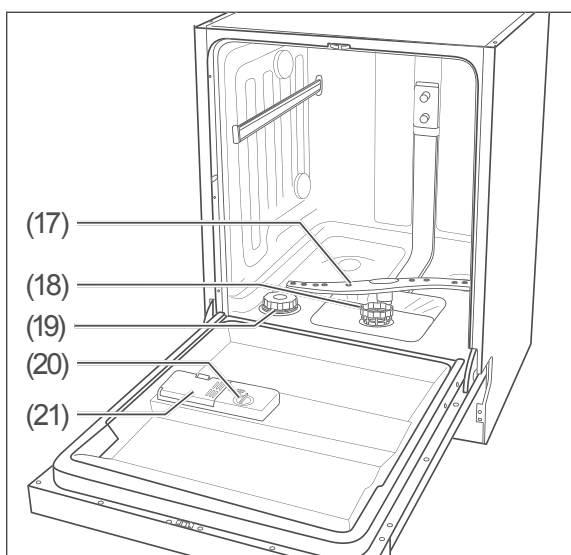
Bedienelemente und Geräteteile



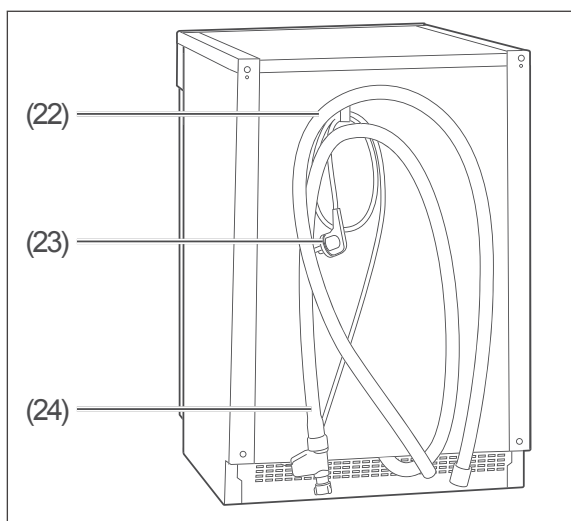
- | | |
|--------------------------------|--|
| (1) Taste „Ein/Aus“ | (8) Taste „Startverzögerung“ |
| (2) LED „Ein/Aus“ | (9) Taste „Programmwahl“ |
| (3) Taste „Halbe Beladung“ | (10) Taste „Start/Pause“ |
| (4) LED „Halbe Beladung“ | (11) Anzeige „Verriegelung“ |
| (5) Türgriff | (12) Anzeige „Klarspüler nachfüllen“ |
| (6) Programmanzeige-LEDs | (13) Anzeige „Regeneriersalz nachfüllen“ |
| (7) Anzeige „Startverzögerung“ | |



- (14) Oberer Geschirrkorb mit Sprüharm *)
- (15) Besteckkorb *)
- (16) Unterer Geschirrkorb *)



- (17) Unterer Sprüharm
- (18) Siebe
- (19) Regeneriersalzkommer
- (20) Klarspülerkommer
- (21) Spülmittelkommer



- (22) Ablaufschlauch
- (23) Netzkabel mit Stecker
- (24) Zulaufschlauch

*) Die genaue Darstellung der Geschirrkörbe Ihres Geräts finden Sie ab Seite DE-25.

Geschirrspülmittel, Klarspüler und Regeneriersalz







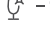

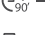

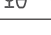

! WARNUNG!



Vergiftungsgefahr!

Der Verzehr von Geschirrspülmittel, Klarspüler, Multitabs oder Regeneriersalz ist gesundheitsgefährdend – es besteht Vergiftungsgefahr!

- Diese Mittel für Kinder und Haustiere unzugänglich aufbewahren.
- Das Wasser aus dem Gerät nicht als Trinkwasser benutzen.


Multitabs verwenden

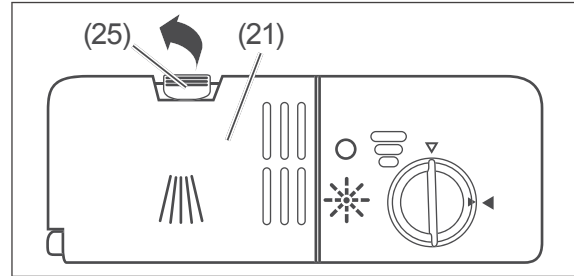
 - ○	 9h
 - ○	 6h
 - ○	 3h
 - ○	
 - ○	 (12)
 - ○	 (13)

Viele Multitabs enthalten schon Geschirrspülmittel, Regeneriersalz und Klarspüler, sodass Sie diese drei Mittel nicht separat einfüllen müssen. In diesem Fall können Sie die Anzeigen  „Klarspüler nachfüllen“ (12) und  „Regeneriersalz nachfüllen“ (13) ignorieren.

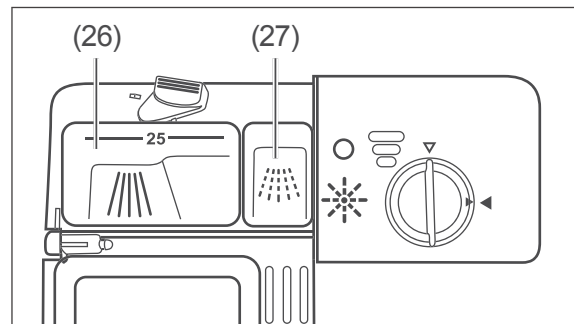
Wenn Ihr Wasser im Härtebereich

- „weich“ bis „mittel“ liegt, liefern Multitabs gute Spülergebnisse.
- „hart“ liegt, empfehlen wir, auf Multitabs zu verzichten und stattdessen Geschirrspülmittel, Regeneriersalz und Klarspüler einzeln einzufüllen.

 Wasserhärte bestimmen und einstellen (siehe „Wasserhärtegrad einstellen“ auf Seite DE-17).



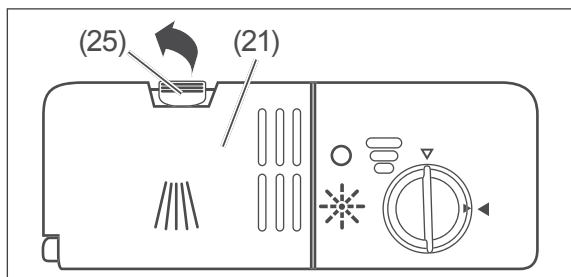
1. Ziehen Sie den Verschluss (25) der Spülmittelkammer (21) nach hinten. Der Deckel springt auf.



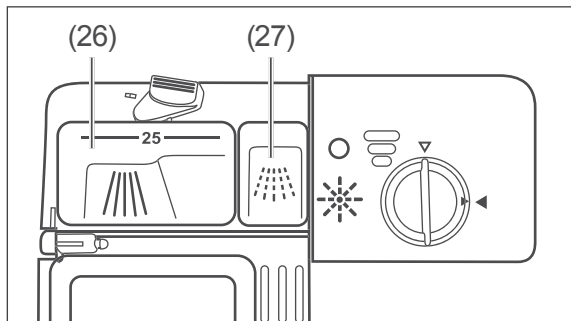
2. Die große Kammer (26) dient als Hauptspülkammer, die kleine Kammer (27) als Vorspülkammer.
3. Legen Sie einen Multitab in die Hauptspülkammer (26).
4. Drücken Sie den Deckel der Kammer zu, sodass der Verschluss (25) wieder einrastet.

Geschirrspülmittel einfüllen

Verwenden Sie ausschließlich Geschirrspülmittel, das speziell für Geschirrspüler bestimmt ist. Führen Sie vor der ersten Nutzung einen Testlauf **ohne** Geschirrspülmittel durch (siehe „Testlauf“ auf Seite DE-18).



1. Ziehen Sie den Verschluss (25) der Spülmittelkammer (21) nach hinten. Der Deckel springt auf.



2. Die große Kammer (26) dient als Hauptspülkammer, die kleine Kammer (27) als Vorspülkammer.
3. Füllen Sie Geschirrspülmittel ein.
 - Geben Sie bei den Spülprogrammen mit Vorspülgang
 - $\frac{2}{3}$ in die Hauptspülkammer (26) und
 - $\frac{1}{3}$ in die Vorspülkammer (27).
 - Geben Sie bei den Spülprogrammen ohne Vorspülgang die gesamte Menge in die Hauptspülkammer (26).
4. Drücken Sie den Deckel der Kammer zu, sodass der Verschluss (25) wieder einrastet.

Klarspüler einfüllen

! HINWEIS

Beschädigungsgefahr!

Eine Überdosis Klarspüler kann zu erhöhter Schaumbildung und zur Beeinträchtigung der Spülergebnisse führen.

- Übergelaufenen Klarspüler sofort abwischen.
- Markierung für die maximale Einfüllmenge („max“) in der Kammer für Klarspüler beachten.

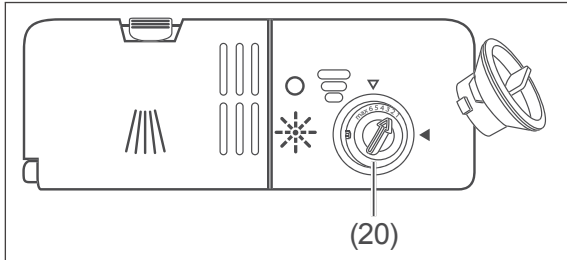
Durch Verwendung ungeeigneter Substanzen kann das Gerät beschädigt werden.

- Nur für Geschirrspüler geeigneten Klarspüler in die Kammer für Klarspüler füllen.

	9h
	6h
	3h
	(12)

Füllen Sie vor der ersten Nutzung und bei Aufleuchten der Anzeige „Klarspüler nachfüllen“ (12) Klarspüler ein.

Der Klarspüler wird während des Betriebs automatisch dosiert, sorgt dadurch für fleckenloses Geschirr und beschleunigt den Trocknungsprozess.



1. Drehen Sie den Deckel der Klarspülerkammer (20) eine Viertelumdrehung gegen den Uhrzeigersinn und nehmen Sie ihn heraus.
2. Füllen Sie Klarspüler bis zur Markierung „max“ in die Öffnung ein. Das danebenliegende Sichtfenster färbt sich dann schwarz.
3. Wischen Sie verschütteten Klarspüler sofort ab, um die Spülergebnisse nicht zu beeinträchtigen und erhöhte Schaumbildung zu vermeiden.
4. Wir empfehlen Ihnen, die vom Werk eingestellte Dosierung zunächst nicht zu verändern. Nur, wenn Sie mit dem Spülergebnis nicht zufrieden sind, korrigieren Sie die Dosierung (siehe unten).
5. Setzen Sie den Deckel der Kammer wieder auf die Öffnung und drehen Sie ihn im Uhrzeigersinn zu.

Klarspüler-Dosierung ändern

Wenn das Geschirr nach der Reinigung

- matt und fleckig ist, erhöhen Sie die Dosierung, indem Sie den Pfeil in der Klarspülerkammer (20) auf einen höheren Wert drehen.
- klebrig ist und Schlieren aufweist, verringern Sie die Dosierung, indem Sie den Pfeil in der Klarspülerkammer (20) auf einen niedrigeren Wert drehen.

Regeneriersalz einfüllen

Regeneriersalz ist ein Speziessalz, das die Wasserhärte senkt. Somit werden Kalkablagerungen im Gerät und auf Geschirr vermieden.

! HINWEIS


Gefahr von Sachschäden!

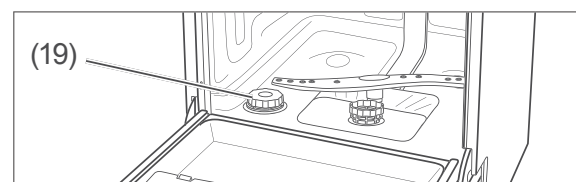
Durch falsche Handhabung des Regeneriersalzes können das Gerät und seine Edelstahl-Oberfläche beschädigt werden.

- Ausschließlich Regeneriersalz verwenden, das für Geschirrspüler bestimmt ist.
- Verschüttetes Regeneriersalz sofort mit einem feuchten Tuch entfernen.
- Unmittelbar nach dem Einfüllen des Regeneriersalzes ein Spülprogramm starten.

- i** Sie brauchen kein Regeneriersalz in die Regeneriersalzkammer einzufüllen,
- wenn Sie ausschließlich Multitabs verwenden, die bereits Regeneriersalz enthalten,
 - wenn die Wasserhärte in Ihrem Gebiet 0–5° dH beträgt.

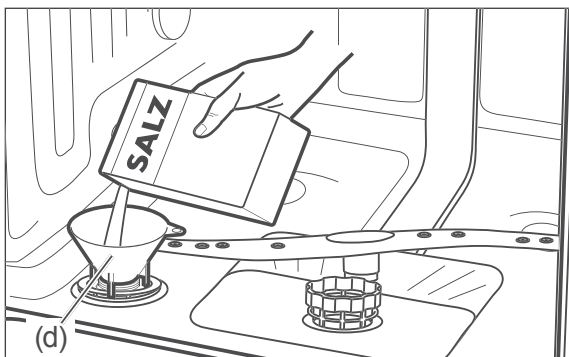
Füllen Sie Regeneriersalz ein:

- vor der ersten Nutzung des Geräts,
- wenn die Anzeige  „Regeneriersalz nachfüllen“ (13) aufleuchtet (siehe Seite DE-23).



1. Nehmen Sie den unteren Geschirrkorb (16) heraus.
2. Drehen Sie den Deckel der Regeneriersalzkammer (19) gegen den Uhrzeigersinn auf und nehmen Sie ihn ab.

3. Bei der ersten Nutzung: Füllen Sie 1,5 l Wasser in die Regeneriersalzkammer ein, damit das Regeneriersalz nicht verklumpt.



4. Setzen Sie den mitgelieferten Einfülltrichter (d) auf die Kammeröffnung.
5. Füllen Sie das Regeneriersalz bis zum Rand der Kammer ein.
6. Rühren Sie das Regeneriersalz mit einem Löffelstiel oder Ähnlichem um.
7. Drehen Sie den Deckel der Regeneriersalzkammer (19) im Uhrzeigersinn bis zum Anschlag zu.
8. Setzen Sie den unteren Geschirrkorb (16) wieder ein.
9. Starten Sie sofort ein Spülprogramm bzw. führen Sie bei der ersten Nutzung sofort einen Testlauf durch (siehe „Testlauf“ auf Seite DE-18).

Geschirrspüler beladen

WARNUNG!

Verletzungsgefahr!

Messer oder andere spitze und scharfkantige Gegenstände können Verletzungen verursachen.

- Messer und andere Gebrauchsgegenstände mit scharfen Spitzen müssen mit der Spitze nach unten oder in waagerechter Lage in den Korb gelegt werden.
- Darauf achten, dass Kinder solche verletzenden Teile nicht in das Gerät einräumen.
- Das Gerät so einräumen, dass beim nächsten Öffnen und Herausziehen der Geschirrkörbe keine verletzenden Teile aus den Geschirrkörben fallen.

HINWEIS

Beschädigungsgefahr!

Lange Gegenstände, die aus den Geschirrkörben herausragen, können die Sprüharme blockieren oder die Dichtungen beschädigen. Das Geschirr wird nur unzureichend gereinigt.

- Lange Gegenstände ausschließlich waagrecht in die Geschirrkörbe legen.
- Geschirr so in den Geschirrkörben platzieren, dass keiner der Gegenstände beim nächsten Öffnen des Geräts oder während des Betriebs aus den Geschirrkörben rutschen kann.
- Die Höhenverstellung des oberen Geschirrkorbs nutzen.

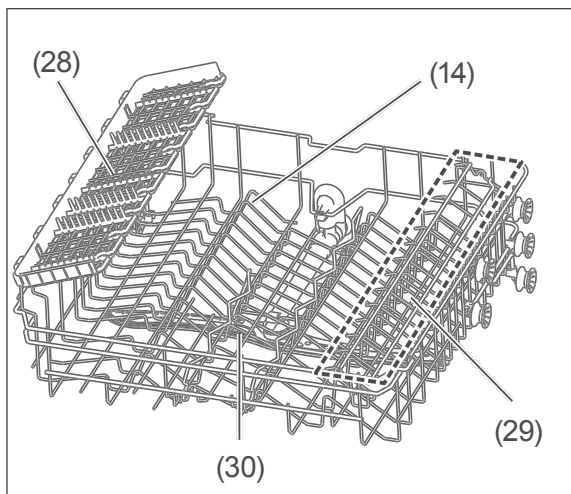
- Entfernen Sie grobe und stark klebende Speisereste vom Geschirr, damit die Siebe und Filter nicht verstopfen.
- Weichen Sie Geschirr mit angetrockneten oder angebrannten Speiseresten in Wasser ein, bevor Sie es in das Gerät stellen.
- Räumen Sie das Geschirr mit der Öffnung nach unten ein, damit das Wasser ablaufen kann (z. B. bei Gläsern).

Ungeeignetes Geschirr

Folgendes Geschirr und Besteck ist für die Reinigung durch einen Geschirrspüler ungeeignet, da es dadurch beschädigt wird.

- Empfindliche Gläser: können matt und milchig werden
 - Dekor an Geschirr/Gläsern/Besteck: können verblassen
 - Silber: kann anlaufen
 - Eloxiertes Aluminium: kann abfärben
 - Zinn: kann matt werden
 - Holz: kann sich verformen und reißen
 - Horn/wärmeempfindlicher Kunststoff: kann sich verformen
 - Geklebte Besteckteile: können sich lösen
 - Kunsthandwerkliche Stücke: können beschädigt werden
 - Elektrische Komponenten von Küchengeräten, wie z. B. Mixern: können Stromschlag verursachen
- Beachten Sie die Hinweise in Gebrauchsanleitungen und Datenblättern.

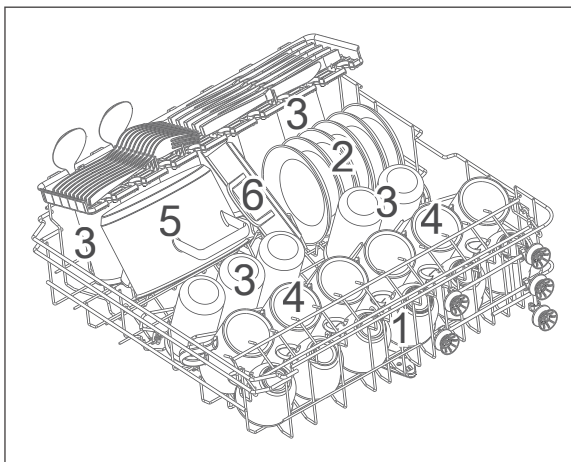
Oberer Geschirrkorb



Der obere Geschirrkorb (14) ist gedacht für kleines und mittelgroßes Geschirr wie Tassen, Untertassen, Gläser, Saucieren, Dessertteller etc.

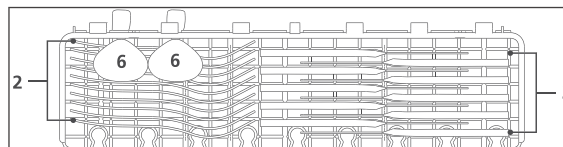
Der Geschirrkorb bietet zusätzlichen Stauraum durch eine ausklappbare Tassenablage (29) sowie eine Besteckablage (28) für größere Besteckteile (z. B. Servierlöffel).

Optimale Beladung des oberen Geschirrkorbs



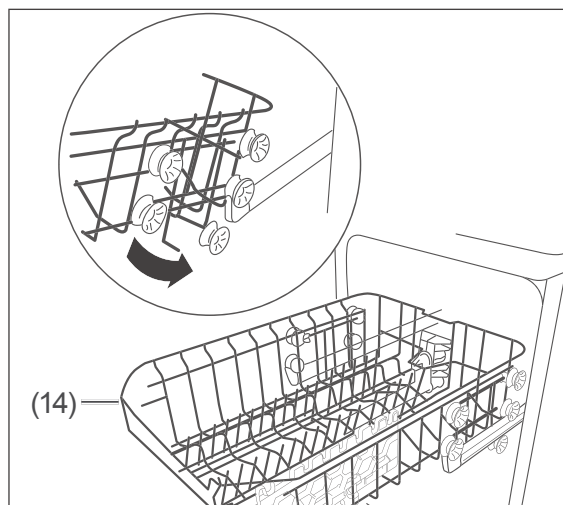
Erklärung

- | | |
|----------|-----------|
| 1 Tassen | 2 Teller |
| 3 Gläser | 4 Becher |
| 5 Töpfe | 6 Schalen |



- | | |
|-----------------|----------|
| 2 Gabeln | 3 Messer |
| 6 Servierlöffel | |

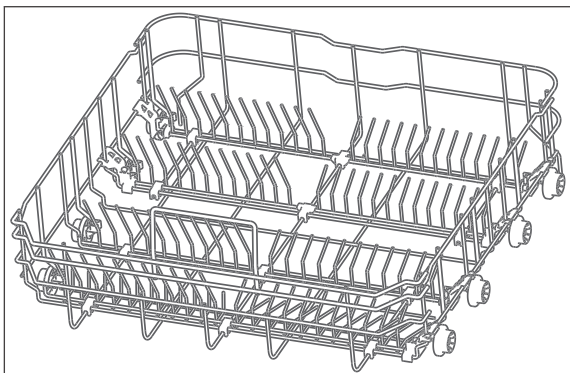
Höhe des oberen Geschirrkorbs ändern



Der Geschirrkorb Ihres Geräts kann von der Abbildung abweichen.

1. Ziehen Sie den leeren Geschirrkorb (14) bis zum Anschlag aus.
2. Heben Sie den Geschirrkorb vorne an und ziehen Sie ihn ganz heraus.
3. Setzen Sie den Geschirrkorb mit den seitlichen Rollen wieder auf die Teleskop-schienen:
 - Nutzen Sie die untere Rollenreihe, um den Geschirrkorb weiter höher zu setzen.
 - Nutzen Sie die obere Rollenreihe, um den Geschirrkorb tiefer zu setzen.

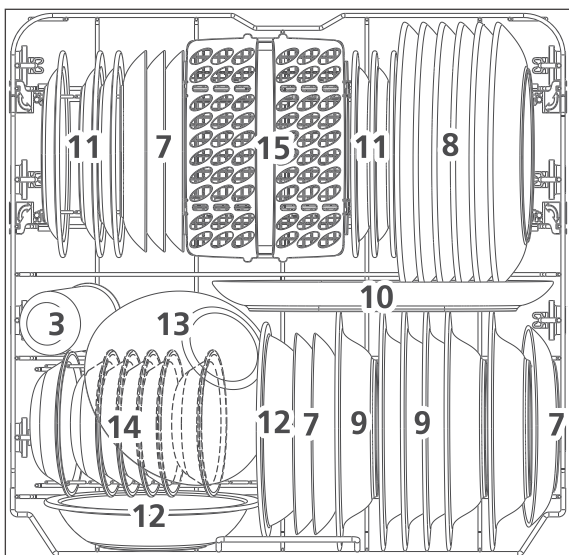
Unterer Geschirrkorb



Der untere Geschirrkorb (16) ist gedacht für großes Geschirr wie Teller, Schalen, Töpfe und Pfannen.

i Wenn Sie Töpfe und Pfannen statt Teller in den Geschirrkorb einräumen möchten, können Sie die hinteren Stachelreihen umklappen.

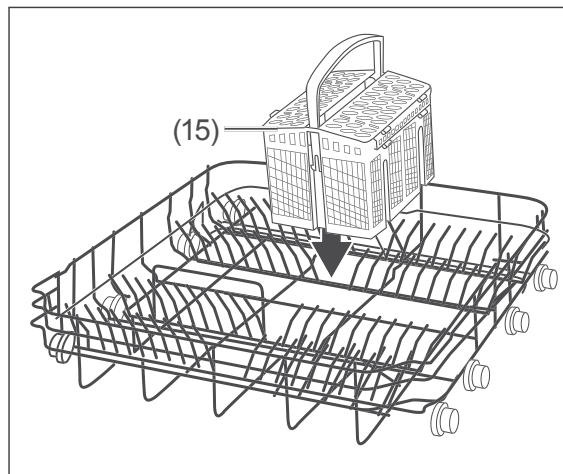
Optimale Beladung des unteren Geschirrkorbs



Erklärung

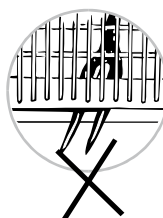
- | | |
|------------------------|------------------------------|
| 3 Glas | 7 Dessertteller |
| 8 flache Essteller | 9 Suppenteller |
| 10 Servierplatte | 11 Hartplastik-Dessertteller |
| 12 Hartplastik-Schalen | 13 Glasschale |
| 14 Dessertschalen | 15 Besteckkorb |

Besteckkorb



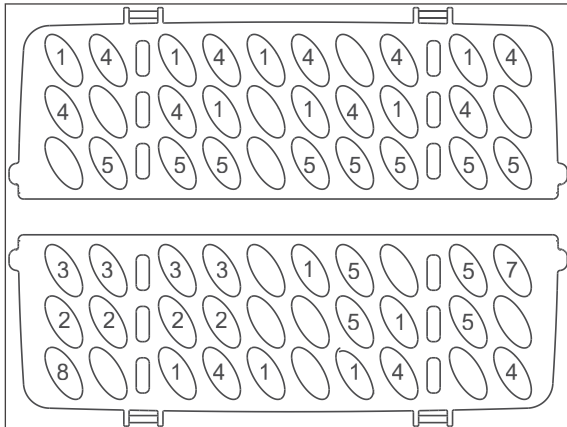
Optimale Spülergebnisse erreichen Sie, wenn Sie das Besteck mit dem Griff nach unten in den Besteckkorb (15) stecken. Nur scharfe Gegenstände mit den Griffen nach oben in den Besteckkorb stecken.

! HINWEIS

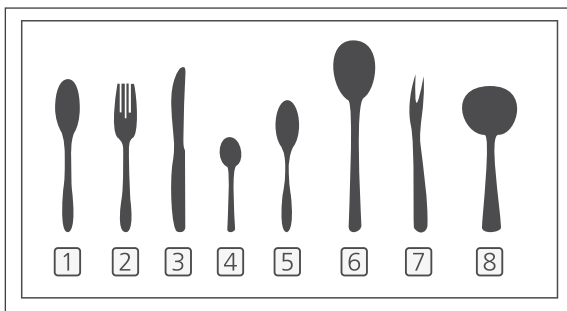


Achten Sie beim Einladen des Bestecks darauf, dass es nicht durch den Boden des Besteckkorbs stößt. Der untere Sprüharm wird sonst blockiert.

Optimale Beladung des Besteckkorbs








Erklärung



- | | | | |
|---|---------------|---|---------------|
| 1 | Suppenlöffel | 2 | Gabeln |
| 3 | Messer | 4 | Teelöffel |
| 5 | Dessertlöffel | 6 | Servierlöffel |
| 7 | Serviergabel | 8 | Saucenlöffel |

Programmtabelle

Wählen Sie das gewünschte Programm entsprechend dieser Tabelle.

Programmübersicht		Programmablauf ¹⁾				Menge Geschirrspül- mittel [g] ²⁾	Reinigungs-/Spül- Temperatur [°C]	Programmdauer [Minuten] ³⁾	Verbrauch ³⁾	
Programm	Anwendung	Vorspülen	Reinigen	(Klar-)Spülen	Trocknen				Wasser [l]	Energie [kWh]
	Intensiv: Für stark verschmutztes Geschirr und verschmutzte Töpfe und Pfannen	•	•	•••	•	4/16	65/65	205	17,8	1,621
	Universal: Für verschmutztes Geschirr, Töpfe, Gläser und leicht verschmutzte Pfannen	•	•	••	•	4/16	55/65	175	14,3	1,302
ECO ⁴⁾	ECO: Mit Blick auf den kombinierten Energie- und Wasserverbrauch das effizienteste Programm für normal verschmutztes Geschirr	•	•	•	•	4/16	45/60	220	11	0,923
	Glas: Für leicht verschmutztes Geschirr und Gläser	•	•	••	•	4/16	50/65	120	14,3	1,100
	90-Minuten-Programm: Für leicht verschmutztes Geschirr Hinweis: Das Geschirr bleibt leicht feucht.		•	••	•	20	60/65	90	11,7	1,350
	Kurzprogramm: Für leicht verschmutzte Gläser und Tassen sowie Geschirr ohne angetrocknete Speisereste – Hinweis: Das Spülprogramm hat keinen Trockengang und das Geschirr bleibt feucht!		•	••	—	20	50/45	30	11,2	0,751

 Die angegebenen Werte für andere Programme als ECO sind nur Richtwerte.

¹⁾ • = Anzahl der Durchläufe

²⁾ Vorspülen/Reinigen

³⁾ Die Werte gelten für Laborbedingungen, im täglichen Betrieb sind Abweichungen möglich.


⁴⁾ ECO-Programm: wird verwendet, um die Einhaltung der EU-Ökodesign-Vorschriften zu prüfen; nach DIN EN 60436 mit Klarspüleinstellung: 6, Härtegradeinstellung: H3.

Spülbetrieb

Bevor Sie beginnen

- Lesen Sie das Kapitel „Sicherheit“ ab Seite DE-4, insbesondere die Sicherheitshinweise.
- Stellen Sie das Gerät auf, und schließen Sie es an, wie im Kapitel „Einbau, Anschluss und Inbetriebnahme“ auf Seite DE-11 beschrieben.
- Füllen Sie Geschirrspülmittel, Klarspüler und Regeneriersalz bzw. Multitabs ein.

Vorbereitung

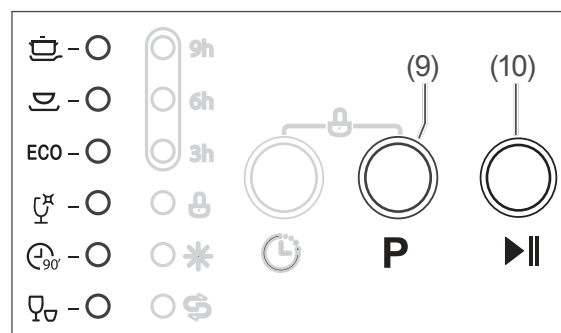
1. Drehen Sie den Wasserhahn ganz auf.
2. Schließen Sie die Gerätetür.
3. Drücken Sie die Taste  „Ein/Aus“ (1), um das Gerät einzuschalten.
Sie hören einen Signalton und alle LEDs leuchten kurz auf.
Nach kurzer Zeit leuchtet die Programm-LED ECO.



Die Umwelt schonen

- Das ECO-Programm zur Reinigung von normal verschmutztem Geschirr ist in Bezug auf den kombinierten Energie- und Wasserverbrauch das effizienteste Programm.
- Wenn Sie beim Beladen Ihres Geräts die angegebene maximale Kapazität einhalten, und Sie das Geschirr korrekt einordnen, können Energie und Wasser eingespart werden (siehe „Geschirrspüler beladen“ auf Seite DE-25).
- Manuelles Vorspülen des Geschirrs führt zu einem höheren Wasser- und Energieverbrauch und wird nicht empfohlen.
- Bei der Reinigung von Geschirr in Ihrem Gerät wird in der Regel weniger Energie und Wasser verbraucht als beim Handspülen, sofern Sie den Anweisungen der Bedienungsanleitung folgen.

Spülprogramm wählen und starten

1. Suchen Sie das passende Spülprogramm mit Hilfe der „Programmtabelle“ heraus, siehe Seite DE-29.



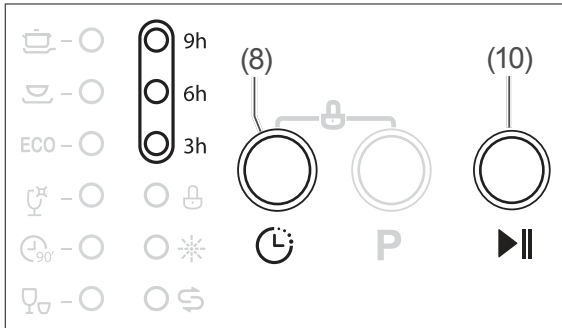
2. Drücken Sie die Taste P „Programmwahl“ (9) so oft, bis die LED hinter dem gewünschten Programmsymbol leuchtet.
3. Drücken Sie die Taste  „Start/Pause“ (10), um das Spülprogramm zu starten.
Während das Programm läuft, blinkt die LED hinter dem Programmsymbol.
4. Wenn das Programm beendet ist, ertönt ein Signalton und die LED hinter dem Programmsymbol hört auf zu blinken.
Schließen Sie nun den Wasserhahn und drücken Sie die Taste  „Ein/Aus“ (1), um das Gerät auszuschalten.
5. Warten Sie noch einige Zeit, bevor Sie das Geschirr ausräumen.

Zusatzoptionen

Sie können die verschiedenen Spülprogramme mit Zusatzoptionen kombinieren. Die Zusatzoptionen müssen Sie vor dem Starten des Spülprogramms wählen.

Startverzögerung

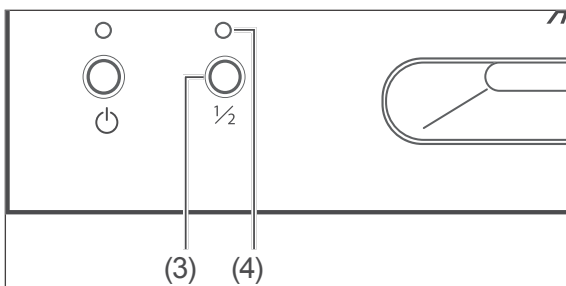
Der Spülvorgang beginnt normalerweise direkt nach dem Druck auf die Taste ►|| „Start/Pause“ (10). Sie können den Programmstart aber um 3, 6 oder 9 Stunden verzögern.



1. Drücken Sie die Taste ⌚ „Startverzögerung“ (8) so oft, bis die LED vor der gewünschten Verzögerungszeit leuchtet.
2. Drücken Sie die Taste ►|| „Start/Pause“ (10).
Die LED vor der Verzögerungszeit blinkt nun. Nach Ablauf der Verzögerungszeit startet das Programm wie gewohnt.

Halbe Beladung

Wählen Sie die Option „Halbe Beladung“, wenn Sie das Gerät nur mit 6 oder weniger Gedecken betreiben möchten. Der Wasser- und Stromverbrauch wird durch diese Zusatzoption reduziert.

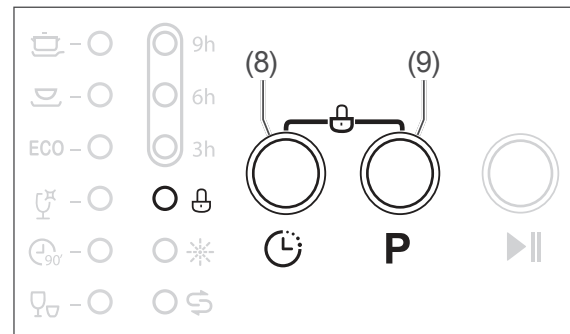


- Drücken Sie die Taste 1/2 „Halbe Beladung“ (3).
Die LED „Halbe Beladung“ (4) leuchtet.

i Die Option „Halbe Beladung“ kann nicht mit dem Kurzprogramm kombiniert werden.

Tastensperre

Sie können die Tasten des Geräts sperren, z. B. als Kindersicherung.



- Drücken und halten Sie die Tasten (8) und (9) so lange gedrückt, bis die Anzeige „Verriegelung“ (11) leuchtet (gesperrt) bzw. erlischt (Sperrung aufgehoben).

Geschirrspüler ausräumen

! VORSICHT!

Verbrühungsgefahr!

Wenn Sie die Gerätetür öffnen, tritt heißer Wasserdampf aus.

- Ausreichend Abstand zur Tür halten und Kopf oder Oberkörper nicht direkt über die geöffnete Tür halten.
- Darauf achten, dass Kinder nicht die Tür öffnen, wenn das Programm erst kurze Zeit beendet ist.
- Tür nur leicht öffnen, damit der Wasserdampf besser entweichen kann.
- Das Geschirr etwas abkühlen lassen, bevor Sie es ausräumen.

⚠ VORSICHT!**Verletzungsgefahr!**

Die offenstehende Gerätetür kann zur Stolperfalle werden.

- Gerätetür nicht komplett geöffnet stehen lassen.
- Darauf achten, dass sich Kinder und Haustiere nicht auf die geöffnete Tür stellen.

Wenn das Programm beendet und das Geschirr abgekühlt ist, können Sie das Geschirr entnehmen.

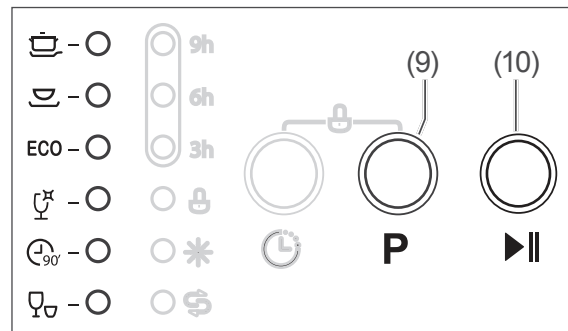
1. Räumen Sie zunächst den unteren Geschirrkorb und den Besteckkorb aus. Damit verhindern Sie, dass beim Ausräumen des oberen Geschirrkorbs Wasser auf das untere Geschirr tropft.
2. Lassen Sie die Gerätetür einen Spalt offen, damit auch der Innenraum des Geräts abkühlt und trocknet.

Wenn keine weiteren Einstellungen erfolgen, schaltet sich das Gerät nach 15 Minuten automatisch aus.

Spülprogramm wechseln**⚠ VORSICHT!****Verbrühungsgefahr!**

Heißer Wasserdampf, der beim Öffnen der Gerätetür austritt, kann zu Verbrühungen führen.

- Ausreichend Abstand zur Tür halten und Kopf oder Oberkörper nicht direkt über die geöffnete Tür halten.
- Beim Öffnen der Tür Kinder und Haustiere vom Gerät fernhalten.
- Darauf achten, dass Kinder nicht während des Betriebs die Tür öffnen.



Sie können ein aktives Spülprogramm jederzeit unterbrechen und ein neues Spülprogramm starten lassen. Bedenken Sie aber, dass Sie Spülmittel nachlegen müssen, wenn das Programm bereits längere Zeit gelaufen ist und der Deckel der Spülmittelkammer bereits geöffnet ist.

1. Drücken Sie die Taste ▶|| „Start/Pause“ (10), um das Spülprogramm zu unterbrechen.
2. Die jeweilige Programmanzeige-LED (6) leuchtet nun permanent.
3. Füllen Sie gegebenenfalls Geschirrspülmittel nach.
4. Drücken Sie so lange auf die Taste P „Programmwahl“ (9), bis keine LED mehr hinter den Programmsymbolen leuchtet.
5. Wählen Sie das neue Programm und eventuelle Zusatzoptionen, wie zu Anfang des Kapitels beschrieben.
6. Drücken Sie die Taste ▶|| „Start/Pause“ (10).
7. Das neu gewählte Spülprogramm startet.

Geschirr nachlegen

VORSICHT!



Verbrühungsgefahr!


Heißer Wasserdampf, der beim Öffnen der Gerätetür austritt, kann zu Verbrühungen führen.

- Ausreichend Abstand zur Tür halten und Kopf oder Oberkörper nicht direkt über die geöffnete Tür halten.
- Beim Öffnen der Tür Kinder und Haustiere vom Gerät fernhalten.
- Darauf achten, dass Kinder nicht während des Betriebs die Tür öffnen.

Auch wenn das Spülprogramm bereits läuft, können Sie Geschirr nachlegen.

Dabei sollte das aktuelle Spülprogramm erst kurze Zeit laufen, denn nur dann kann auch das hinzugestellte Geschirr noch sauber werden.

1. Drücken Sie die Taste  „Start/Pause“ (10), um das Spülprogramm zu unterbrechen.
Die jeweilige Programmanzeige-LED (6) leuchtet nun dauerhaft.
2. Öffnen Sie die Tür einen Spalt breit und warten Sie, bis beide Sprüharme zum Stillstand gekommen sind.
3. Öffnen Sie die Tür langsam ganz.
4. Ergänzen Sie das Geschirr.
5. Schließen Sie die Tür.
6. Drücken Sie wieder die Taste  „Start/Pause“ (10), um das Spülprogramm fortzusetzen.

 Während der Unterbrechung des Spülprogramms ertönt in regelmäßigen Abständen ein Signalton.

Pflege und Reinigung

Gerätefront reinigen

! WARNUNG!

Stromschlaggefahr!

Unsachgemäßer Umgang mit dem Gerät kann zu elektrischem Stromschlag führen.

- Gerät vor der Reinigung ausschalten, und den Netzstecker ziehen bzw. die Sicherung ausschalten.
- Gerät niemals mit einem Wasserstrahl (Hochdruckreiniger) abspritzen.

! HINWEIS

Beschädigungsgefahr!

Die Türdichtung ist empfindlich gegen Öl und Fett. Die Oberflächen werden durch ungeeignete Reinigungsmittel beschädigt.

- Keine scharfen, lösemittelhaltigen oder schmirgelnden Reinigungsmittel verwenden.
- Die Türdichtungen nicht einfetten.

Wenn Wasser in das Türschloss eindringt, können das Türschloss und elektrische Teile in der Tür beschädigt werden.

- Zur Reinigung der Türinnenkanten nur ein feuchtes Tuch verwenden.
- Keine Reinigungssprays verwenden.

1. Wischen Sie die Gerätefront mit einem feuchten Lappen und etwas Allzweckreiniger ab und wischen Sie mit einem trockenen Tuch nach.
Beachten Sie bei der Reinigung der Möbel-frontplatte die Pflegehinweise des Herstellers.
2. Reinigen Sie die Türdichtung und Türinnenseite regelmäßig mit einem feuchten Tuch.

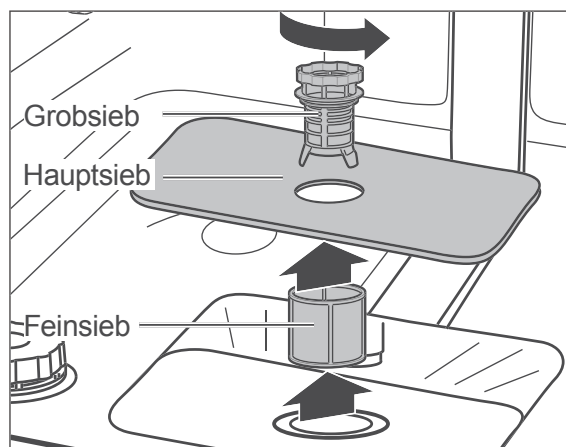
Siebe kontrollieren und reinigen

! HINWEIS

Beschädigungsgefahr!

Ein Verwenden des Geräts ohne Siebe oder mit unsachgemäß eingesetzten Sieben kann zur Minderung der Waschleistung bis hin zur Beschädigung des Geräts führen.

- Vor dem Starten eines Spülprogramms immer sicher stellen, dass die Siebe korrekt eingesetzt sind.
- Siebe mindestens einmal wöchentlich reinigen.
- Siebe vorsichtig reinigen und nicht verbiegen.
- Siebe nur gegen Original-Ersatzteile austauschen.



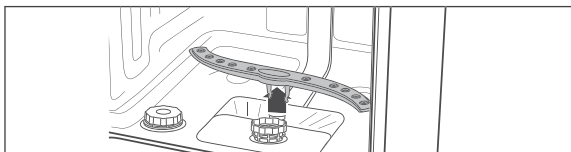
Überprüfen Sie nach jedem Spülgang das Grobsieb, das Hauptsieb und das Feinsieb, und entfernen Sie ggf. Speisereste und Fremdkörper.

1. Leeren Sie den unteren Geschirrkorb und nehmen Sie ihn heraus.
2. Drehen Sie das Grobsieb nach links und nehmen Sie die Siebe nach oben heraus.
3. Reinigen Sie die Siebe sorgfältig unter fließendem Wasser.
4. Setzen Sie die Siebe wieder ein und drehen Sie das Grobsieb bis zum Anschlag nach rechts.

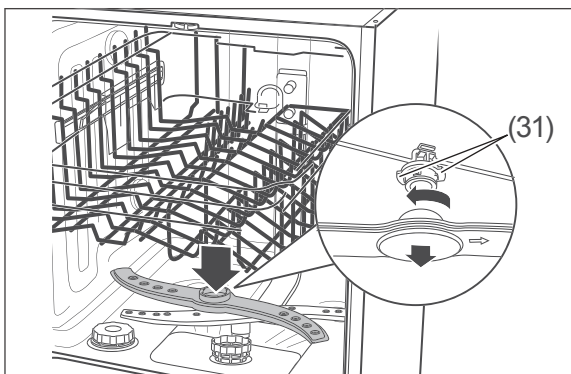
Sprüharme und Sprühdüse kontrollieren und reinigen

Die Sprühdüse und die Düsen der Sprüharme können verkalken oder durch Speisereste verschmutzen. Kontrollieren Sie die Düsen nach jedem Spülgang und reinigen Sie sie bei Bedarf.

1. Leeren Sie beide Geschirrkörbe und nehmen Sie den unteren Geschirrkorb (16) heraus.



2. Ziehen Sie den unteren Sprüharm (17) nach oben heraus.



3. Der obere Sprüharm ist mit einem Bajonett-Verschluss befestigt. Zum Abnehmen des Sprüharms halten Sie die beiden gezackten Bajonettgriffe (31) fest und drehen Sie den Sprüharm im Uhrzeigersinn ab.
4. Reinigen Sie die Düsen unter fließendem Wasser.
5. Befestigen Sie die Sprüharme nach der Reinigung wieder.
Die Sprüharme müssen fest sitzen und sich frei drehen lassen.

Komplettreinigung

In gut sortierten Supermärkten und Drogerien erhalten Sie spezielle Geschirrspüler-Reinigungsmittel. Die Reinigung des Geräts mit diesen Mitteln erfolgt während eines Spülgangs ohne Beladung und ist sehr intensiv. Eine solche Reinigung sollten Sie von Zeit zu Zeit durchführen. Beachten Sie dabei bitte die Herstellerangaben auf der Verpackung.

Um Kalkablagerungen zu vermeiden, bitte den Hinweisen zur korrekten Geräteeinstellung (Klarspüler und Salz) folgen (siehe „Geschirrspülmittel, Klarspüler und Regeneriersalz“ auf Seite DE-21).

Schutz vor Frostschäden

Stellen Sie das Gerät möglichst in einem vor Frost geschützten Bereich auf. Sollte dies nicht möglich sein, schützen Sie das Gerät wie folgt vor Frostschäden. Sie benötigen eine Schale mit flachem Rand oder eine Pfanne sowie einen Schwamm.

1. Ziehen Sie den Netzstecker aus der Steckdose oder schalten Sie die Sicherung aus.
2. Schließen Sie den Wasserhahn und schrauben Sie den Zulaufschlauch (24) ab.
3. Lassen Sie das Wasser aus dem Zulaufschlauch komplett in die Schale abfließen.
4. Nehmen Sie die Siebe (18) heraus.
5. Entfernen Sie das Wasser aus dem Sumpfboden mithilfe eines Schwamms.

Fehlersuchtablelle

Bei allen elektrischen Geräten können Störungen auftreten. Dabei muss es sich nicht um einen Defekt am Gerät handeln. Prüfen Sie deshalb bitte anhand der Tabelle, ob Sie die Störung beseitigen können.

WARNUNG!

Stromschlaggefahr bei unsachgemäßer Reparatur!

Durch unsachgemäße Reparatur des Geräts werden der Reparateur und die Benutzer in Gefahr gebracht.

- Nur autorisierte Fachkräfte das Gerät reparieren lassen. Wenden Sie sich im Zweifelsfall an unseren Service (siehe Seite DE-39).
- Nur die Aktionen ausführen, die in dieser Gebrauchsanleitung beschrieben werden.
- Niemals den defekten – oder vermeintlich defekten – Geschirrspüler selbst reparieren. Sie können sich und spätere Benutzer in Gefahr bringen.


HINWEIS

Beschädigungsgefahr!

Unsachgemäßer Umgang mit dem Gerät kann zu Sachschäden und zur Beschädigung des Geräts führen.








- Bei Wasserüberlauf sofort die Wasserzufuhr schließen, erst danach den Service kontaktieren (siehe Seite DE-39).
- Nach einem Wasserüberlauf das in der Spülmaschine stehende Wasser entfernen, bevor Sie erneut ein Spülprogramm starten.

Probleme mit der Bedienung

Problem	Mögliche Ursache	Problembeseitigung
Der Geschirrspüler lässt sich nicht einschalten.	Der Netzstecker ist nicht eingesteckt.	Stecken Sie den Netzstecker in die Steckdose.
	Die Steckdose führt keine Spannung.	Kontrollieren Sie die Sicherung. Prüfen Sie die Steckdose mit einem anderen Gerät.
Das ausgewählte Spülprogramm startet nicht oder stoppt.	Die Gerätetür ist nicht richtig geschlossen.	Schließen Sie die Gerätetür.
	Der Wasserhahn ist nicht richtig aufgedreht.	Drehen Sie den Wasserhahn komplett auf.
	Der Zulaufschlauch ist defekt. Es besteht Überlaufgefahr. Das elektrische Wasserstoppsystem wurde aktiviert.	Kontaktieren Sie unseren Service (siehe Seite DE-39).
Die Anzeige  leuchtet, obwohl Regeneriersalz nachgefüllt wurde.	Das Regeneriersalz ist verklumpt.	Rühren Sie das Regeneriersalz mit einem Löffelstiel oder Ähnlichem um.

Problem	Mögliche Ursache	Problembesehung
Das Wasser läuft nicht oder nur sehr langsam ein.	Der Zulaufschlauch ist geknickt.	Verlegen Sie den Zulaufschlauch ordnungsgemäß, sodass dieser nicht geknickt wird.
	Der Wasserhahn ist nicht richtig aufgedreht.	Drehen Sie den Wasserhahn komplett auf.
Das Wasser läuft nicht oder nur sehr langsam ab.	Die Siebe sind verstopft.	Reinigen Sie die Siebe (siehe Seite DE-34).
	Der Ablaufschlauch ist geknickt, wurde verlängert oder hängt zu hoch/zu tief.	Verlegen Sie den Ablaufschlauch ordnungsgemäß (siehe Seite DE-11).
Der Geschirrspüler ist undicht.	Die Türdichtung ist defekt.	Lassen Sie die Türdichtung austauschen (siehe „Service“ auf Seite DE-39).
	Der Ablaufschlauch oder der Zulaufschlauch ist defekt.	Lassen Sie den defekten Schlauch austauschen (siehe „Service“ auf Seite DE-39).
Der Geschirrspüler lässt sich ein-/ausschalten, aber nicht bedienen.	Der Geschirrspüler lässt sich nur bei geschlossener Tür bedienen.	Schließen Sie die Tür.
Der Geschirrspüler lässt sich nicht bedienen.	Die Tasten sind gesperrt.	Entsperren Sie die Tasten (siehe „Tastensperre“ auf Seite DE-31).

Fehleranzeigen

Code	Problembesehung
 ○  ○  ● blinkt schnell Wasserzulaufzeit zu lang	<p>Drehen Sie den Wasserhahn komplett auf.</p> <p>Verlegen Sie den Zulaufschlauch ordnungsgemäß, sodass dieser nicht geknickt wird (siehe „Zulaufschlauch anschließen“ auf Seite DE-12).</p> <p>Der Wasserdruck ist zu niedrig. Möglicherweise ist der Wasserhahn nicht ganz aufgedreht. Sorgen Sie für den korrekten Wasserdruck (siehe „Technische Daten“ auf Seite DE-42).</p>
 ● blinkt schnell  ○ Wasserüberlauf	Wasserhahn schließen. Undichte Stelle suchen (lassen) und Leck beheben (lassen).
(Die Anzeigen  und  blinken rasch)	Erforderliche Temperatur nicht erreicht: Fehlfunktion des Heizelements

Das Spülergebnis ist nicht zufriedenstellend

Problem	Mögliche Ursache	Problembesehung
Auf dem Geschirr sind Beläge oder Schlieren.	Der Klarspüler ist falsch dosiert.	Stellen Sie die Dosierung ein (siehe „Klarspüler einfüllen“ auf Seite DE-22).
	Das Regeneriersalz ist aufgebraucht.	Füllen Sie Regeneriersalz auf (siehe „Regeneriersalz einfüllen“ auf Seite DE-23).
	Das Regeneriersalz ist verklumpt.	Rühren Sie das Regeneriersalz mit einem Löffelstiel oder Ähnlichem um.
Das Geschirr wird nicht richtig sauber.	Speisereste sind zu stark angetrocknet.	Weichen Sie schmutziges Geschirr vor dem Spülen in Wasser ein.
	Das Geschirr ist nicht optimal eingeräumt.	Räumen Sie das Geschirr so ein, dass alle Teile von den Wasserstrahlen erreicht werden können (siehe „Geschirrspüler beladen“ auf Seite DE-25).
	Ein falsches Spülprogramm wurde ausgewählt.	Wählen Sie das richtige Spülprogramm aus (siehe „Programmtabelle“ auf Seite DE-29).
	Das Geschirrspülmittel ist falsch dosiert.	Dosieren Sie das Geschirrspülmittel ordnungsgemäß (siehe „Programmtabelle“ auf Seite DE-29).
	Der Wasserdruck ist zu niedrig.	Drehen Sie den Wasserhahn komplett auf.
	Die Sprüharme können nicht ungehindert drehen.	Stellen Sie sicher, dass kein Geschirr die Bewegung der Sprüharme behindert.
	Die Düsen der Sprüharme sind verstopft/verkalkt.	Reinigen Sie die Düsen (siehe „Sprüharme und Sprühdüse kontrollieren und reinigen“ auf Seite DE-35).

Service

Bitte beachten!

Sie sind für den einwandfreien Zustand des Geräts und die fachgerechte Benutzung im Haushalt verantwortlich.

Wenn Sie wegen eines Bedienfehlers den Kundendienst rufen, so ist der Besuch auch während der Gewährleistungs-/Garantiezeit für Sie mit Kosten verbunden.

Durch Nichtbeachtung dieser Anleitung verursachte Schäden können leider nicht anerkannt werden.

Damit wir Ihnen schnell helfen können, nennen Sie uns bitte:

Gerätebezeichnung	Farbe	Modell	Bestellnummer
hanseatic Unterbau-Geschirrspüler	Edelstahl	HGU6082E127735BI	47925521
hanseatic Teilintegrierbarer Geschirrspüler	Edelstahl	HGTI6082E127735BS	73030742

Beratung, Reklamation und Bestellung

Wenden Sie sich bitte an die Produktberatung Ihres Versandhauses, wenn

- die Lieferung unvollständig ist,
- das Gerät Transportschäden aufweist,
- Sie Fragen zu Ihrem Gerät haben,
- sich eine Störung nicht mithilfe der Fehlersuchtafel beheben lässt,
- Sie weiteres Zubehör bestellen möchten.

Die Kontaktdaten Ihrer Produktberatung finden Sie online auf den Serviceseiten Ihres Versandhauses. Hier sind die verschiedenen Bereiche der Produktberatung aufgelistet.

Halten Sie bitte Ihre Geräte-Rechnung parat.

Weitere Informationen finden Sie unter www.hanseatic.de

Reparaturen und Ersatzteile

Durch die Reparatur defekter Geräte können Sie Abfall vermeiden. Wenden Sie sich an unseren Kundendienst.

Halten Sie bitte Ihre Geräte-Rechnung parat (Kaufdatum und Art.-Nr.).

Ersatzteile stehen für eine Mindestdauer von sieben Jahren nach dem Inverkehrbringen des letzten Exemplars des Modells zur Verfügung. Gerätetürscharniere und -dichtungen, andere Dichtungen, Sprüharme, Ablauffilter, Geschirrkörbe und Kunststoffzubehör wie Besteckkörbe und Deckel stehen für einen Zeitraum von zehn Jahren zur Verfügung.

Kunden in Deutschland

Auftragserteilung unter
<https://reparaturauftrag.operatec.eu>
 per Mail: otto@operatec.de
 Telefon 040 36 03 31 50

Kunden in Österreich

Wenden Sie sich bitte an das Kundencenter oder die Produktberatung Ihres Versandhauses.

Abfallvermeidung, Rücknahme und Entsorgung

Abfallvermeidung

Maßnahmen der Abfallvermeidung haben nach den Vorschriften der Richtlinie 2008/98/EG grundsätzlich Vorrang vor Maßnahmen der Abfallbewirtschaftung.

Als Maßnahmen der Abfallvermeidung kommen bei Elektro- und Elektronikgeräten insbesondere die Verlängerung ihrer Lebensdauer durch Reparatur defekter Geräte und die Veräußerung funktionstüchtiger gebrauchter Geräte anstelle ihrer Zuführung zur Entsorgung in Betracht.

Helfen Sie uns, Abfall zu vermeiden, und wenden Sie sich an unseren Service.

Weitere Informationen enthält das Abfallvermeidungsprogramm des Bundes unter Beteiligung der Länder.

Kostenlose Altgeräte-Rücknahme

Verbraucher haben die Möglichkeit zur unentgeltlichen Abgabe eines Altgeräts bei einem rücknahmepflichtigen Vertreiber, wenn sie ein Neugerät der gleichen Geräteart mit einer im Wesentlichen gleichen Funktion erwerben. Diese Möglichkeit besteht auch bei Lieferungen an einen privaten Haushalt. Im Fernabsatzhandel beschränkt sich die Möglichkeit einer unentgeltlichen Abholung bei Erwerb eines Neugeräts auf Wärmeüberträger (z. B. Kühlschränke, Luftentfeuchter), Bildschirme und Bildschirmgeräte mit einer Bildschirm-Oberfläche > 100 cm² und auf Großgeräte, bei denen mindestens eine der äußeren Abmessungen mehr als 50 cm beträgt.

Abgesehen davon können Verbraucher bis zu drei Altgeräte einer Geräteart bei einer Sammelstelle eines Vertreibers unentgeltlich abgeben, ohne dass dies an den Erwerb eines Neugeräts geknüpft ist. Allerdings darf keine der äußeren Abmessungen des Altgerätes 25 cm überschreiten.

Entsorgung

Elektro-Altgeräte umweltgerecht entsorgen



Elektrogeräte enthalten Schadstoffe und wertvolle Ressourcen.

Jeder Verbraucher ist deshalb gesetzlich verpflichtet, Elektro-Altgeräte an einer zugelassenen Sammel- oder Rücknahmestelle abzugeben. Dadurch werden sie einer umwelt- und ressourcenschonenden Verwertung zugeführt.

Sie können Elektro-Altgeräte kostenlos beim lokalen Wertstoff-/Recyclinghof abgeben.

Für weitere Informationen zu diesem Thema wenden Sie sich direkt an Ihren Händler.

Daten löschen nicht vergessen!

Jeder Verbraucher ist, falls erforderlich, für das Löschen von personenbezogenen Daten aus Elektro- bzw. Elektronikgeräten selbst verantwortlich.

Batterien und Akkus, Lampen und Leuchtmittel

Falls erforderlich, müssen Alt-Batterien und Alt-Akkus, die nicht vom Elektroaltgerät umschlossen sind, sowie Lampen/Leuchtmittel, die zerstörungsfrei aus dem Altgerät entnommen werden können, vor der Abgabe aus den Geräten entfernt und getrennt entsorgt werden.



Das nebenstehende Symbol bedeutet, dass Batterien und Akkus nicht zusammen mit dem Hausmüll entsorgt werden dürfen.

Verbraucher sind gesetzlich verpflichtet, alle Batterien und Akkus, egal, ob sie Schadstoffe*) enthalten oder nicht, bei einer Sammelstelle ihrer Gemeinde/ihrer Stadtteils oder im Handel abzugeben, damit sie einer umweltschonenden Entsorgung sowie einer Wie-

dergewinnung von wertvollen Rohstoffen wie Kobalt, Nickel oder Kupfer zugeführt werden können.

Die Rückgabe von Batterien und Akkus ist unentgeltlich.

Einige der möglichen Inhaltsstoffe wie Quecksilber, Cadmium und Blei sind giftig und gefährden bei einer unsachgemäßen Entsorgung die Umwelt. Schwermetalle z. B. können gesundheitsschädigende Wirkungen auf Menschen, Tiere und Pflanzen haben und sich in der Umwelt sowie in der Nahrungskette anreichern, um dann auf indirektem Weg über die Nahrung in den Körper zu gelangen.

Bei lithiumhaltigen Altbatterien besteht hohe Brandgefahr. Daher muss auf die ordnungsgemäße Entsorgung von lithiumhaltigen Altbatterien und -akkus besonderes Augenmerk gelegt werden. Bei falscher Entsorgung kann es außerdem zu inneren und äußeren Kurzschlüssen durch thermische Einwirkungen (Hitze) oder mechanische Beschädigungen kommen. Ein Kurzschluss kann zu einem Brand oder einer Explosion führen und schwerwiegende Folgen für Mensch und Umwelt haben. Kleben Sie daher bei lithiumhaltigen Batterien und Akkus vor der Entsorgung die Pole ab, um einen äußeren Kurzschluss zu vermeiden.

Batterien und Akkus, die nicht fest im Gerät verbaut sind, müssen vor der Entsorgung entfernt und separat entsorgt werden.

Batterien und Akkus bitte nur in entladene Zustand abgeben!

Verwenden Sie wenn möglich Akkus anstelle von Einwegbatterien.

*) gekennzeichnet mit:

Cd = Cadmium,

Hg = Quecksilber und Pb = Bl

Verpackung



Unsere Verpackungen werden aus umweltfreundlichen, wiederverwertbaren Materialien hergestellt:

- Außenverpackung aus Pappe
- Formteile aus geschäumtem, FCKW-freiem Polystyrol (PS)
- Folien und Beutel aus Polyäthylen (PE)
- Spannbänder aus Polypropylen (PP)
- Auch Energie sparen schützt vor zu starker Erwärmung unserer Erde. Ihr neues Gerät verbraucht mit seiner umweltverträglichen Isolierung und seiner Technik wenig Energie.



Sollten es Ihre räumlichen Verhältnisse zulassen, empfehlen wir Ihnen, die Verpackung zumindest während der Garantiezeit aufzubewahren. Sollte das Gerät zur Reparatur eingeschickt werden müssen, ist es nur in der Originalverpackung ausreichend geschützt.

Wenn Sie sich von der Verpackung trennen möchten, entsorgen Sie diese bitte umweltfreundlich.

Anhang

Produktdatenblatt nach VO (EU) Nr. 2019/2017

Das Produktdatenblatt zu Ihrem Gerät wird Ihnen online zur Verfügung gestellt.

Gehen Sie auf <https://eprel.ec.europa.eu> und geben Sie die Modellkennung Ihres Geräts ein, um das Produktdatenblatt abzurufen.

Die Modellkennung Ihres Geräts finden Sie unter Technische Daten oder auf dem Typschild.

Technische Daten

Modellkennung	HGTI6082E127735BS HGU6082E127735BI
Versorgungsspannung / Frequenz / Absicherung	220 - 240 V / 50 Hz / 10 A
Leistungsaufnahme	1760 - 2100 W
Gerätemaße (Höhe × Breite × Tiefe mit Anschlüssen)	81,5 cm × 59,8 cm × 57,0 cm
Leergewicht	32 kg
Ablaufhöhe	max. 100 cm
Wasserdruck (Fließdruck)	0,04–1,0 MPa / 0,4–10 bar