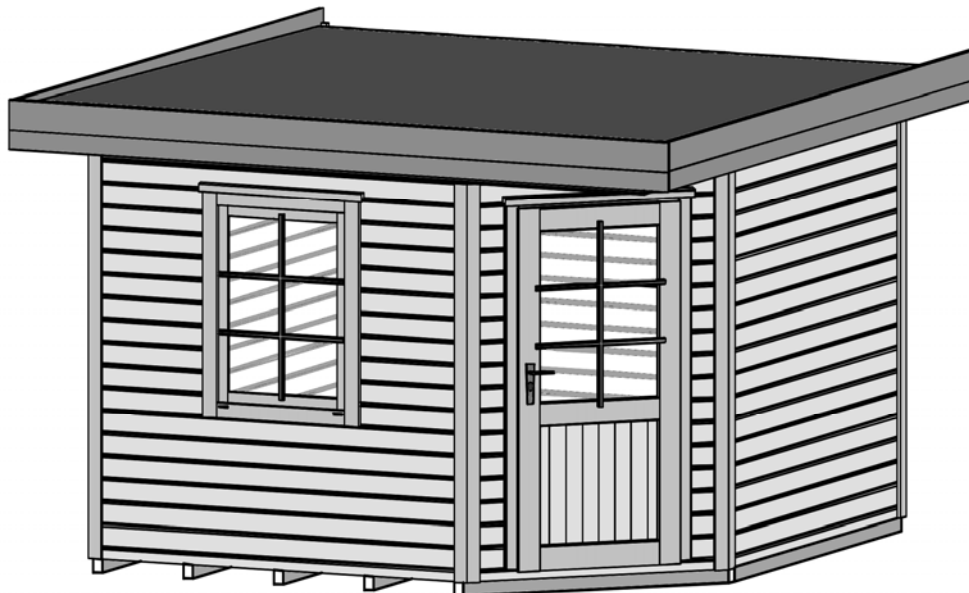




Montage-, Bedienungs- und Wartungsanleitung



Art.-Nr.: 213.2424.40000	213.3030.40000
213.2424.43000	213.3030.43000
213.2424.45000	213.3030.45000
213.2424.46000	213.3030.46000

Stand: 1647

- de -

1. Inhaltsverzeichnis

- 2. Vorwort
 - 2.1. Allgemeines
 - 2.2. Garantiebestimmungen
 - 2.3. Montagebedingungen

- 3. Produktbeschreibung
 - 3.1. Allgemeine Funktionen und Anwendungsbereich
 - 3.2. Sicherheits- und Warnhinweise

- 4. Vorbereitung/Hinweise für die Montage und Nutzung
 - 4.1. Transport und Lagerung
 - 4.2. Verpackung
 - 4.3. Holzschutz
 - 4.4. Das müssen Sie *vor* dem Aufbau beachten!
 - 4.5. Das müssen Sie *während* des Aufbaus beachten!
 - 4.6. Werkzeug
 - 4.7. Abkürzungen

- 5. Gebrauch und Wartung
 - 5.1. Holzschutz

2. Vorwort

2.1. Allgemeines

Sehr geehrte Kundin, sehr geehrter Kunde, danke, dass Sie sich für ein WEKA – Produkt entschieden haben.

Lesen Sie diese Anleitung vor dem Aufbau bitte vollständig durch, um Montagefehler oder Beschädigungen zu vermeiden.

WICHTIG: Prüfen Sie bitte sofort anhand der Packliste, ob das WEKA-Produkt vollständig und unbeschädigt bei Ihnen angekommen ist.

Bitte vernichten Sie die Packliste erst nach Ablauf der Garantiezeit. Diese Liste dient Ihnen zur Kontrolle auf Vollständigkeit der Einzelteile und ist mit dem Kaufbeleg aufzubewahren. Eventuelle Beanstandungen können mit Hilfe dieser Liste problemlos behoben werden.

Die Pos.-Nummern der Packliste stimmen nicht mit den Pos.-Nummern folgender Montageanleitung überein.

Geben Sie die Montageanleitung, Packlisten etc. an jeden nachfolgenden Besitzer des Hauses weiter.

Weiterentwicklungen im Sinne des technischen Fortschritts behalten wir uns vor. So können geringfügige Abweichungen in den Darstellungen entstehen.

1. Inhaltsverzeichnis

- 2. Vorwort
 - 2.1. Allgemeines
 - 2.2. Garantiebestimmungen
- 2.3. Montagebedingungen

- 3. Produktbeschreibung
 - 3.1. Allgemeine Funktionen und Anwendungsbereich
 - 3.2. Sicherheits- und Warnhinweise
- 4. Vorbereitung/Hinweise für die Montage und Nutzung
 - 4.1. Transport und Lagerung
 - 4.2. Verpackung
 - 4.3. Holzschutz
 - 4.4. Das müssen Sie *vor* dem Aufbau beachten!
 - 4.5. Das müssen Sie *während* des Aufbaus beachten!
 - 4.6. Werkzeug
 - 4.7. Abkürzungen
- 5. Gebrauch und Wartung
 - 5.1. Holzschutz

2. Vorwort

2.1. Allgemeines

Sehr geehrte Kundin, sehr geehrter Kunde, danke, dass Sie sich für ein WEKA – Produkt entschieden haben.

Lesen Sie diese Anleitung vor dem Aufbau bitte vollständig durch, um Montagefehler oder Beschädigungen zu vermeiden.

WICHTIG: Prüfen Sie bitte sofort anhand der Packliste, ob das WEKA-Produkt vollständig und unbeschädigt bei Ihnen angekommen ist.

Bitte vernichten Sie die Packliste erst nach Ablauf der Garantiezeit. Diese Liste dient Ihnen zur Kontrolle auf Vollständigkeit der Einzelteile und ist mit dem Kaufbeleg aufzubewahren. Eventuelle Beanstandungen können mit Hilfe dieser Liste problemlos behoben werden.

Die Pos.-Nummern der Packliste stimmen nicht mit den Pos.-Nummern folgender Montageanleitung überein.

Geben Sie die Montageanleitung, Packlisten etc. an jeden nachfolgenden Besitzer des Hauses weiter.

Weiterentwicklungen im Sinne des technischen Fortschritts behalten wir uns vor. So können geringfügige Abweichungen in den Darstellungen entstehen.

1. Inhaltsverzeichnis

- 2. Vorwort
 - 2.1. Allgemeines
 - 2.2. Garantiebestimmungen
- 2.3. Montagebedingungen

- 3. Produktbeschreibung
 - 3.1. Allgemeine Funktionen und Anwendungsbereich
 - 3.2. Sicherheits- und Warnhinweise
- 4. Vorbereitung/Hinweise für die Montage und Nutzung
 - 4.1. Transport und Lagerung
 - 4.2. Verpackung
 - 4.3. Holzschutz
 - 4.4. Das müssen Sie *vor* dem Aufbau beachten!
 - 4.5. Das müssen Sie *während* des Aufbaus beachten!
 - 4.6. Werkzeug
 - 4.7. Abkürzungen
- 5. Gebrauch und Wartung
 - 5.1. Holzschutz

2. Vorwort

2.1. Allgemeines

Sehr geehrte Kundin, sehr geehrter Kunde, danke, dass Sie sich für ein WEKA – Produkt entschieden haben.

Lesen Sie diese Anleitung vor dem Aufbau bitte vollständig durch, um Montagefehler oder Beschädigungen zu vermeiden.

WICHTIG: Prüfen Sie bitte sofort anhand der Packliste, ob das WEKA-Produkt vollständig und unbeschädigt bei Ihnen angekommen ist.

Bitte vernichten Sie die Packliste erst nach Ablauf der Garantiezeit. Diese Liste dient Ihnen zur Kontrolle auf Vollständigkeit der Einzelteile und ist mit dem Kaufbeleg aufzubewahren. Eventuelle Beanstandungen können mit Hilfe dieser Liste problemlos behoben werden.

Die Pos.-Nummern der Packliste stimmen nicht mit den Pos.-Nummern folgender Montageanleitung überein.

Geben Sie die Montageanleitung, Packlisten etc. an jeden nachfolgenden Besitzer des Hauses weiter.

Weiterentwicklungen im Sinne des technischen Fortschritts behalten wir uns vor. So können geringfügige Abweichungen in den Darstellungen entstehen.

3.2. Sicherheits- und Warnhinweise

Auswahl des Untergrundes

Der Boden unter dem Haus soll eben, horizontal und gewachsen sein. Befindet sich Ihr Haus der Nähe von Hanglagen und Unterkellerungen, konsultieren Sie bitte einen örtlichen Baufachmann. Es besteht sonst u.U. Einsturzgefahr!

Aufgeschüttete Böden müssen verdichtet werden, damit das Haus nicht einsinkt, sonst können Schäden die Folge sein. Auch eine Grasnabe muss entfernt werden.

Platzbedarf

Der Platzbedarf richtet sich nach der Größe Ihres Hauses. Das Haus muss ständig umlaufend von außen umgangen und kontrolliert, belüftet und bewittert werden können. Den erforderlichen Platzbedarf sollten Sie ca. 1,0- 1,5m allseitig größer wählen als Ihr Haus.

Zur Verhütung von Unfällen ist zu vermeiden, dass sich Kinder während der Montage in unmittelbarer Nähe aufhalten.

Kinder unter 14 Jahren dürfen sich bei der Montage nicht in einem Umkreis von 3 m um die Baustelle aufhalten.

Es sind die gültigen Arbeitsschutz- und – Unfallverhütungsvorschriften zu beachten. Informieren Sie sich bitte bei einem Baufachmann.

Das Dach ist nur auf lastverteilenden Bohlen zu betreten.

Wenn Sie am Dach arbeiten, vermeiden Sie Absturzgefahr durch Einhaltung der zur Zeit gültigen Unfallverhütungsvorschriften (z.B. Gerüstanordnung, Absturzsicherung). Die erforderlichen Maßnahmen und Einsatzbedingungen stimmen Sie mit einem örtlichen Baufachmann oder zuständigen Arbeitsschutzbehörde ab. Arbeiten Sie immer mit Helfern!

Wir empfehlen Ihnen, beim Abpacken der losen Holzteile und bei der Montage des Hauses Sicherheitsschuhe, Arbeitshandschuhe und beim Bohren und Sägen eine Schutzbrille zu tragen.

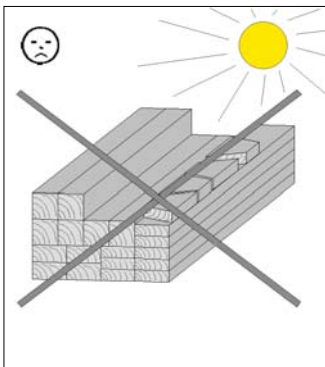
Wenn in Produktinformationen oder statischen Berechnungen nicht anders ausgewiesen, ist das Dach bei Schneelasten größer / gleich $0,75\text{kN/m}^2$ oder ca. 30cm Schneehöhe zu beräumen.

4. Vorbereitung/Hinweise für Montage und Nutzung

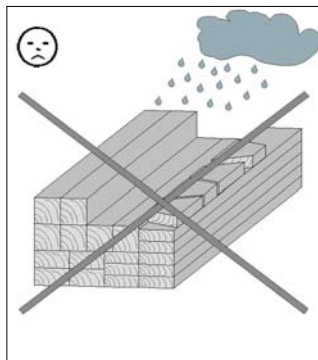
4.1. Transport und Lagerung

Sie erhalten das Produkt auf Paletten gestapelt. Nach dem Auspacken und der Kontrolle behandeln Sie die Teile wie folgt:

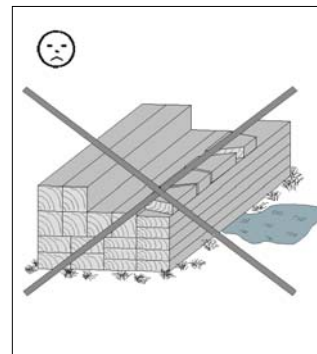
Schützen Sie das Holz vor



stundenlanger, direkter Sonneneinwirkung



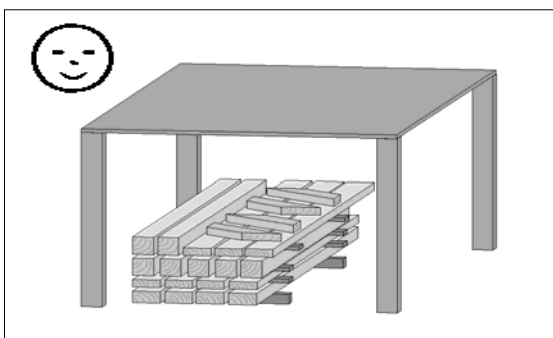
Feuchtigkeit



Bodenkontakt

Folgen falscher Lagerung sind:

- Risse
- Verdrehen und Wölben
- Fäulnis (Befall durch Schädlinge usw.)



Lagern Sie das Holz vor Witterungseinflüssen geschützt und gewährleisten Sie eine ausreichende Umlüftung!

Holz ist ein Naturprodukt. Verschiedenartige Färbungen, Äste und Rißbildung sind normal und haben keinen Einfluss auf die Statik.

Durch extreme Witterungseinflüsse, insbesondere nach langen Wärmeperioden, können sich Trockenrisse bilden. Diese Trockenrisse sind keinesfalls ein Qualitätsmangel, sondern eine natürliche Erscheinung und je nach Wetterlage können sich diese Risse bis auf ein Minimum wieder verschließen. Darüber hinaus haben diese Trockenrisse, welche in Längsrichtung des Holzes auftreten, keinen Einfluss auf die Festigkeit und Belastbarkeit des Materials.

4.2. Verpackung

Verpackungsmaterial nicht einfach wegwerfen! Papier-, Pappe- und Wellpappeverpackungen, sowie Kunststoffverpackungsteile sollten in die entsprechenden Sammelbehälter gegeben werden.

Bei einigen WEKA - Produkten besteht die Transportpalette aus **zwei Bodenbalken, die zur Montage des Hauses benötigt werden** und zwei Distanzhölzern, welche nur als Verpackungsmaterial dienen und entsorgt werden können. In solchem Fall befindet sich auf der Verpackung des Produktes ein gesonderter Hinweis.

Holzschutz

Das Produkt besteht aus dem natürlichen Rohstoff Holz. Dies macht regelmäßig ausreichende Holzschutzmaßnahmen zwingend erforderlich. Für die fachgerechte Holzschutzbehandlung wenden Sie sich bitte an einen Holzschutzfachmann.

Holzschutzmaßnahmen sind vom Kunden in eigener Verantwortlichkeit durchzuführen. Ohne vorschriftsmäßigen Holzschutz kann keine Gewährleistung übernommen werden. Bitte beachten Sie auch die diesbezüglichen Bestimmungen in unseren Garantieerklärungen.

Wenn Sie die Montage durch ein weka-Montageteam vereinbaren, müssen die erforderlichen Anstricharbeiten vor Beginn der Montage beendet sein.

Wir wünschen Ihnen viel Freude mit Ihrem Holzprodukt.

Das müssen Sie vor dem Aufbau beachten!

Erkundigen Sie sich vor der Montage, ob für den Bau des Blockbohlenhauses die Genehmigung einer Baubehörde erforderlich ist.

Achten Sie beim Einordnen Ihres Hauses auf dem geplanten Standort insbesondere auf die Lage der vorh. Elektro- und Wasseranschlüsse/-leitungen.

Vorbereiten des Untergrundes

Nach erfolgtem Höhenausgleich des Geländes, sind die Fundamente höhen- und lagemäßig einzumessen

Fundament

Voraussetzung für die Montage ist ein fachgerecht ausgeführtes, waagerechtes und rechtwinkliges Fundament. Wir empfehlen ein Plattenfundament. Einen Fundamentplan erhalten Sie bei Ihrem Fachhändler!

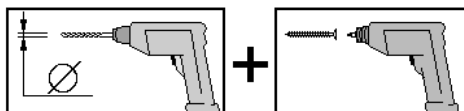
Um aufsteigende Feuchtigkeit zu verhindern, empfehlen wir, zwischen dem Fundament und den Bodenbalken eine Sperrschicht aus der Verpackungsfolie, Dachpappe o.ä. zu verlegen. Sperrschicht aus Dachpappe ist nicht im Lieferumfang enthalten.

Um Windschäden zu vermeiden, befestigen Sie die Bodenbalken des Hauses auf dem Fundament. Hierzu eignen sich im Fachhandel erhältliche Betonanker oder Stahlwinkel und Schwerlastdübel. Die Verankerung gehört nicht zum Lieferumfang.

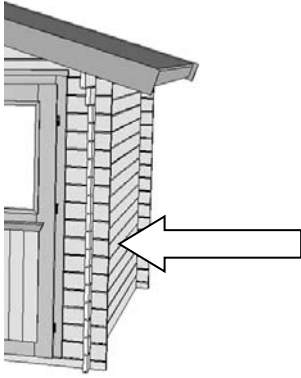
Das müssen Sie während des Aufbaus beachten!

Für die Montage des Blockbohlenhauses sind mindestens 2 Personen erforderlich.

Bitte bohren Sie alle Schraubverbindungen vor, um Beschädigungen an den Holzteilen zu vermeiden! Folgendes Zeichen macht Sie während der Anleitung nochmals darauf aufmerksam:



Die Zwischenräume der Bodenbalken gewährleisten eine notwendige Unterlüftung des Hauses. Stecken Sie die Wandbohlen – mit der Feder nach oben – zusammen. Gegebenenfalls helfen Sie mit einem Gummihammer nach, wobei das Montageholz eine Beschädigung der Feder verhindert. Um die Rechtwinkligkeit zu prüfen, messen Sie die Diagonalen und korrigieren solange, bis Sie gleiche Werte, erhalten.



Häuser mit Abbund

Die Wandbohlen sind seitenverkehrt austauschbar. Bei Haustypen mit außermittiger Türenanordnung können Sie die Tür in die linke als auch in die rechte Frontwandhälfte einbauen. Die Tür ist stets nach rechts zu öffnen!

Bei einem asymmetrischen Dach muss sich die Tür unter der Giebelspitze befinden, um die volle Funktion zu gewährleisten.

Der Spalt zwischen Türrahmenoberkante und Wandbohle ist beabsichtigt. Im Gegensatz zum Türrahmen kommt es bei den Wandbohlen im Laufe der Zeit zu einem Setzungsprozess, der diesen Spalt als Ausgleichszone notwendig macht. Für einen sauberen Übergang vom Türrahmen zu den Wandbohlen sorgen die Deckleisten, die am Türrahmen (auf keinen Fall an den Wandbohlen) befestigt werden.

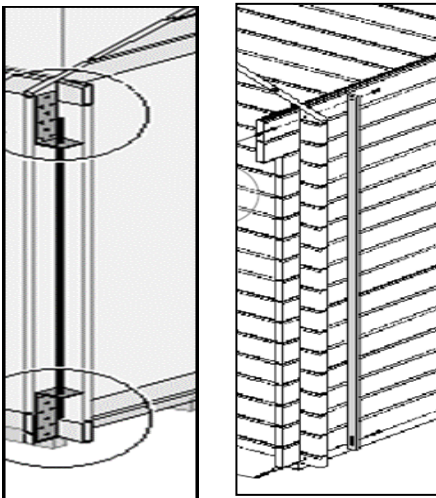
Entfernen Sie die beidseitige Schutzfolie von der Kunststoffverglasung der Türflügel und Fenster erst, wenn das gesamte Haus ausreichend imprägniert wurde.

Bei der Verlegung der Dachschalung ist darauf zu achten, dass die Schalungsbretter nicht zu fest ineinander gepresst werden. Durch auftretende Feuchtigkeit ist ein späteres Quellen des Holzes unvermeidlich.

Die mitgelieferte Dachpappe dient in erster Linie als vorübergehender Schutz gegen Witterungseinflüsse. Um einen dauerhaften Schutz zu gewährleisten, empfehlen wir Ihnen die Dacheindeckung **nur** mit besandeten Bitumenschindeln. Damit schaffen Sie die Grundlage für eine lange Haltbarkeit und Widerstandsfähigkeit gegen Witterungseinflüsse. Andernfalls ist mit Schäden an Ihrem WEKA-Produkt zu rechnen.

Haben Sie sich entschieden, Ihr Haus mit Bitumenschindeln zu decken, empfehlen wir die Verlegung direkt auf die Dachschalung.

Dabei ist die Folie auf den Bitumenstreifen vor dem Verlegen zu entfernen!



Bei Häusern mit einer Windsicherung:

Achten Sie darauf, dass bei solchen Häusern keine starren Verbindungen der einzelnen Wandbohlen untereinander erfolgen, z.B. durch das Anbringen eines Regals, eines Dachrinnen-Fallrohres u.a., damit diese ungehindert arbeiten können!

Die Windverankerung ist 2x jährlich auf Funktionstüchtigkeit zu überprüfen.

Aufgrund eventueller unterschiedlicher Holzfeuchte und Toleranzen einzelner Bauteile kann es zu Maßabweichungen besonders im Bereich Giebeldreieck-Seitenwandhöhe kommen, die während der Montage mit geeigneten Mitteln (z.B. Elektrohobel) angepasst werden müssen.

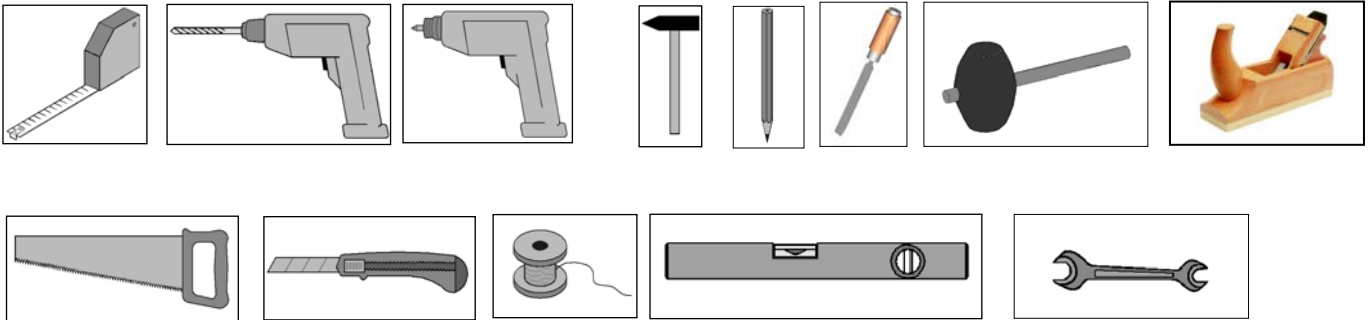
Die Fenster- und Türscheiben sind zur Gewährleistung einer kompletten Schlagregendichtigkeit unmittelbar nach der Montage und nach erfolgtem Anstrich mit transparentem Silikon für Fensterbau umlaufend abzudichten. Silikon ist nicht im Lieferumfang enthalten.

Anderenfalls kann es bei extremen Niederschlägen zu Feuchtigkeit im Innenbereich kommen, was zu Farbveränderungen und Schädigungen des Holzes führen kann. Für diese Schäden wird dann seitens des Herstellers keine Haftung übernommen, sie sind weder im Rahmen der Gewährleistung ersatzfähig, noch von der Herstellergarantie umfasst. Insoweit wird an dieser Stelle noch einmal ausdrücklich auf unsere Garantieb Bestimmungen verwiesen.

Die Fenster-/Türscheiben sind zur Gewährleistung einer kompletten Schlagregendichtigkeit unmittelbar nach der Montage und nach erfolgtem Anstrich mit Silikon-transparent für Fensterbau umlaufend abzudichten. Anderenfalls kann es bei extremen Niederschlägen zu Leckagen im Innenbereich kommen, was zu Farbveränderungen und Schädigungen des Holzes führen kann. Für diese Schäden wird dann seitens des Herstellers keine Haftung übernommen, sie sind weder im Rahmen der Gewährleistung ersatzfähig, noch von der Herstellergarantie umfasst. Insoweit wird an dieser Stelle noch einmal ausdrücklich auf unsere Garantiebestimmungen verwiesen.

4.6. Werkzeuge

Folgendes Werkzeug sollten Sie vor Beginn der Montage zurecht gelegt haben:



Abkürzungen

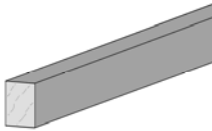
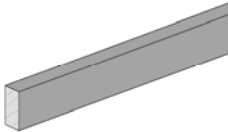
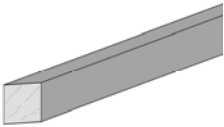
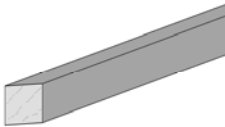
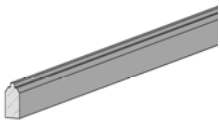
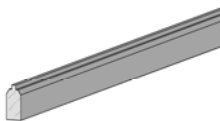
RW = Rückwand
WS = Wandstärke

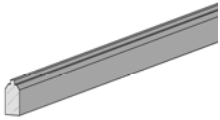
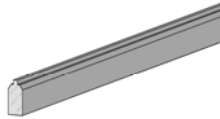

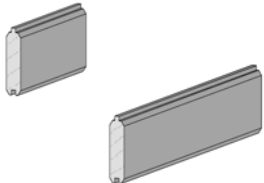
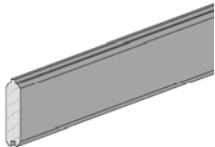
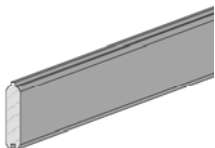
5. Gebrauch und Wartung

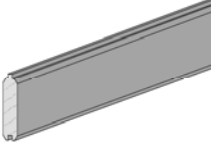
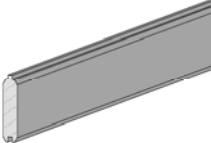

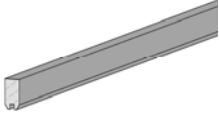
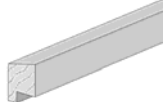
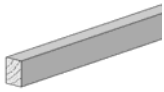
5.1. Holzschutz

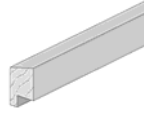
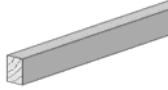
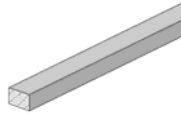
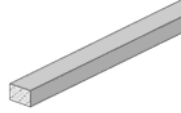
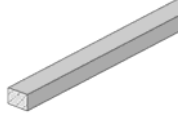

Gemäß Verarbeitungshinweise Ihres gewählten Holzschutzes sollten Sie diesen in den vorgeschriebenen Abständen wiederholen, andernfalls könnten Schädigungen des Holzes auftreten. Die Außenfläche des Hauses ist besonders im Spritzwasserbereich (ca. 30cm ab Oberkante Gelände) regelmäßig von Staub und Schmutz zu säubern, um ein gutes Abtrocknen zu gewährleisten.

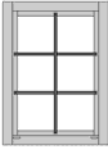

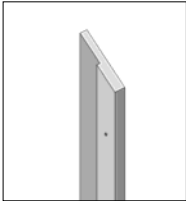
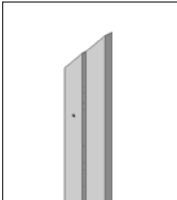
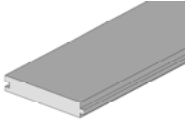

Wir wünschen Ihnen gutes Gelingen und viel Freude an Ihrem weka-Produkt.



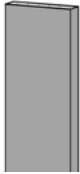

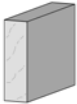
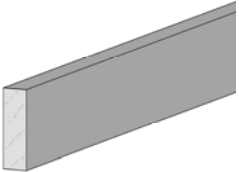
Pos	Bild	Abmessung	Stück	
			213.2424.40000	213.3030.40000
①		50 / 70 / 2378 50 / 70 / 2978	4 -	- 5
②		50 / 70 / 1415	1	1
③		50 / 70 / 1404 50 / 70 / 2004	1 -	- 1
④		50 / 70 / 1892 50 / 70 / 2469	1 -	- 1
⑤		28 / 63 / 2350 28 / 63 / 2950	2 -	- 2
⑥		28 / 63 / 1385 28 / 63 / 1985	1 -	- 1

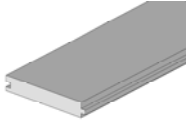
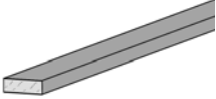

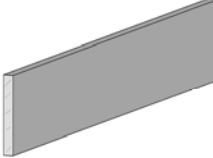
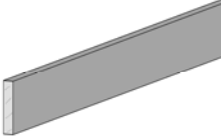
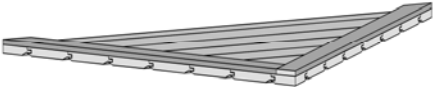
Pos	Bild	Abmessung	Stück	
			213.2424.40000	213.3030.40000
7		28 / 63 / 1413 28 / 63 / 2013	1 -	- 1
8		28 / 63 / 1325	1	1
9		28 / 121 / 195	32	32
10		28 / 121 / 274 28 / 121 / 574	20 -	- 20
11		28 / 121 / 1325	2	2
12		28 / 121 / 1385 28 / 121 / 1985	7 -	- 7

Pos	Bild	Abmessung	Stück	
			213.2424.40000	213.3030.40000
13		28 / 121 / 1413 28 / 121 / 2013	17 -	- 17
14		28 / 121 / 2350 28 / 121 / 2950	42 -	- 42
15		28 / 54 / 2350 28 / 54 / 2950	2 -	- 2
16		28 / 54 / 2350 28 / 54 / 2950	1 -	- 1
17		35 / 45 / 990	1	1
18		15 / 25 / 990	1	1

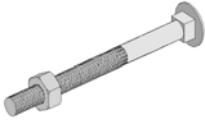





Pos	Bild	Abmessung	Stück	
			213.2424.40000	213.3030.40000
19		18,5 / 45 / 880	1	1
20		15 / 25 / 880	1	1
21		15 / 28 / 1130	2	2
22		15 / 28 / 1805	2	2
23		15 / 25 / 2000	9	10
24		965 x 1810	1	1







Pos	Bild	Abmessung	Stück	
			213.2424.40000	213.3030.40000
25		842 x 1134	1	1
26			1	1
27			1	1
28			1	1
29		18,5 / 121 / 2320 18,5 / 121 / 2922	21 -	- 26
30		40 / 40 / 310	1	1

Pos	Bild	Abmessung	Stück	
			213.2424.40000	213.3030.40000
31		40 / 60 / 2230	2	2
32		40 / 40 / 2290	3	3
33		18,5 / 70 / 2270	6	6
34		18,5 / 70 / 2100	4	4
35		45 / 146 / 200	8	8
36		45 / 146 / 2322 45 / 146 / 2922	3 -	- 3

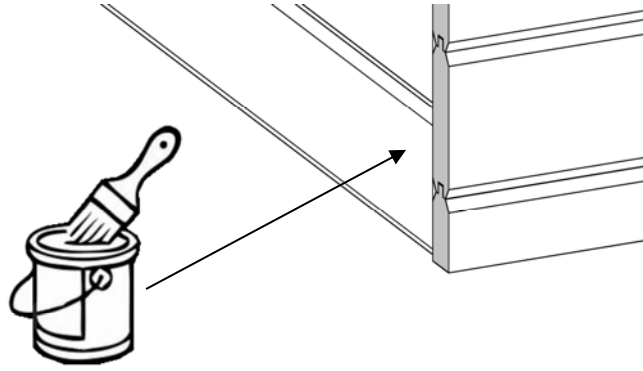
Pos	Bild	Abmessung	Stück	
			213.2424.40000	213.3030.40000
37		18,5 / 121 / 2770 18,5 / 121 / 3378	25 -	- 30
38		15 / 45 / 1775	4	4
39		28 / 28 / 150	16	16
40		18,5 / 146 / 2840 18,5 / 146 / 3560	3 -	- 3
41		18,5 / 96 / 2840 18,5 / 96 / 3560	3 -	- 3
42		900 x 1274	1	1

Pos	Bild	Abmessung	Stück	
			213.2424.40000	213.3030.40000
43		28 / 60 / 300	4	4
44		10 m ² 5 m ²	1 1	2 -
45			1	1
46			1	1
47	 WT-T	8,20 x 220	6	6
48		45 x 137	6	6

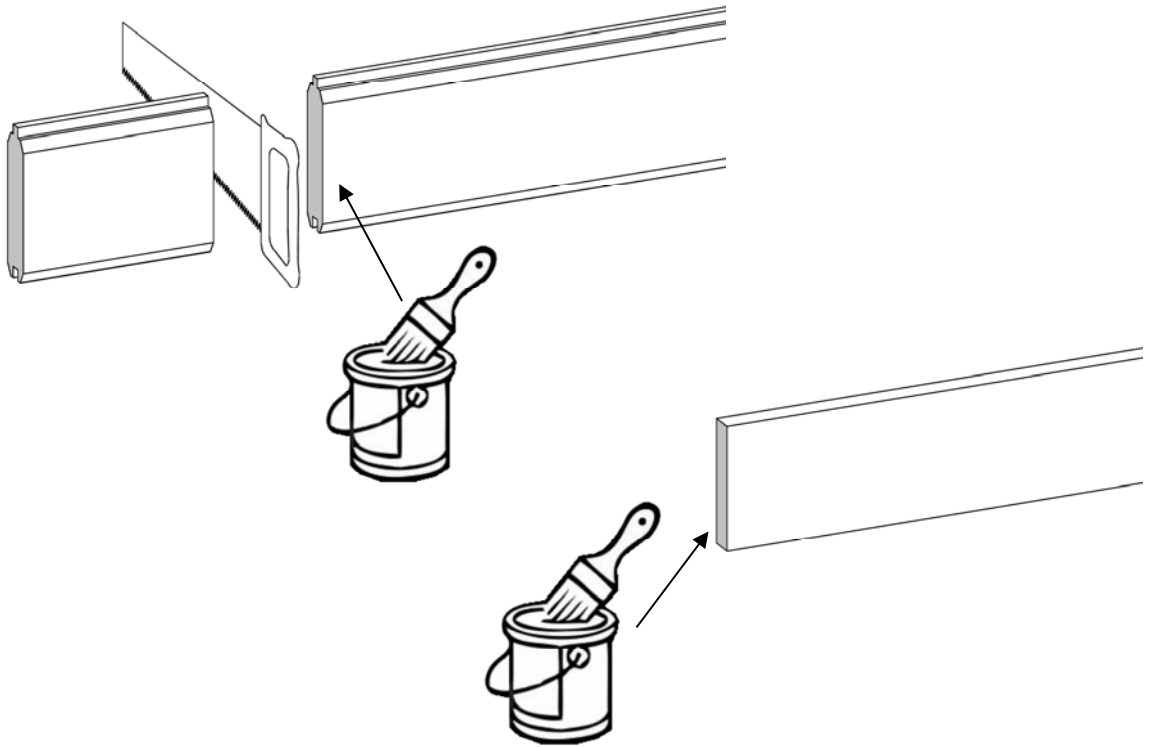
Pos	Bild	Abmessung	Stück	
			213.2424.40000	213.3030.40000
49		M8 x 50	12	12
50			12	12
51		5,0 x 100	60	60
52		5,0 x 80	5	5
53		4,0 x 60	500	500
54		4,0 x 40	100	100

Pos	Bild	Abmessung	Stück	
			213.2424.40000	213.3030.40000
55		3,5 x 35	140	140
56		3,5 x 30	35	35
57		5,0 x 25	110	110
58		2,2 x 55	950	950
59		1,6 x 30	30	30
60		2,0 x 16	500	500

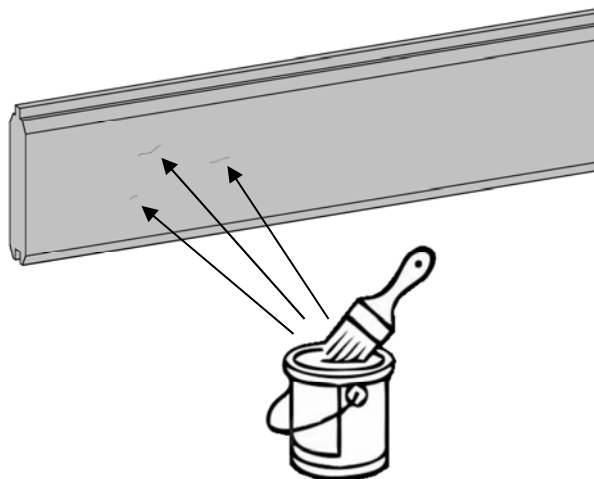
1.



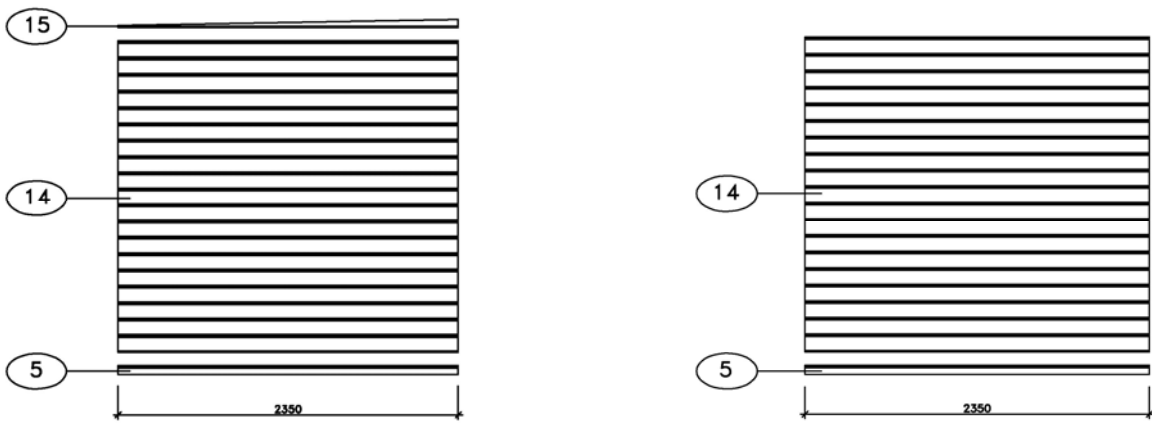
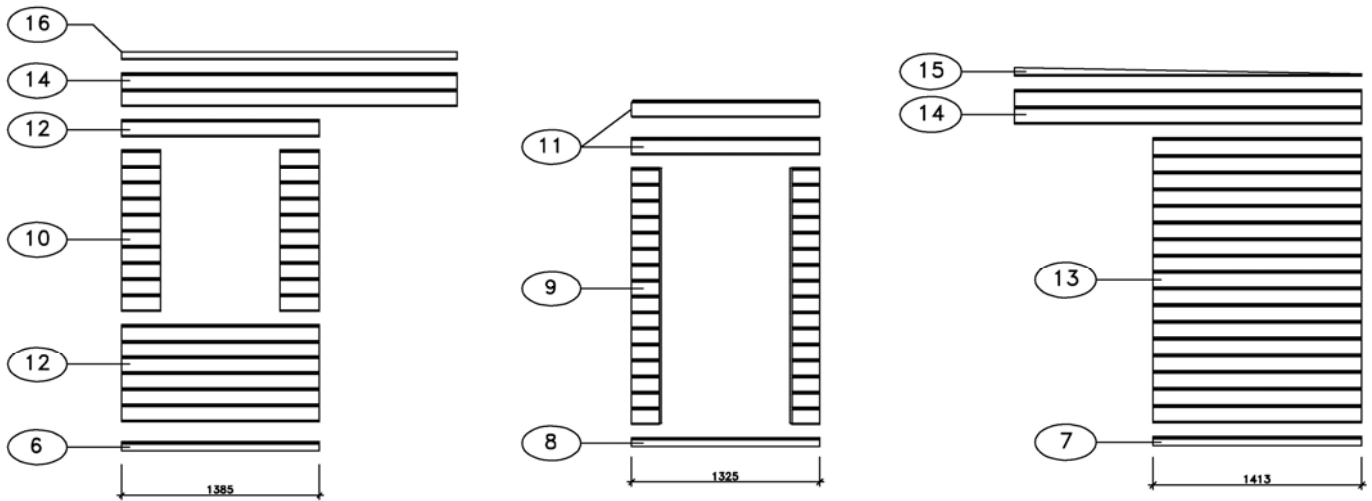
2.



3.

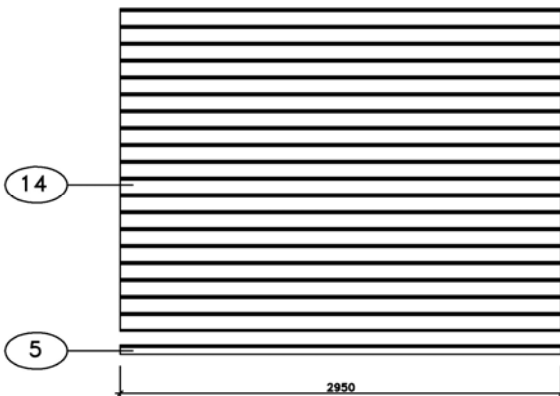
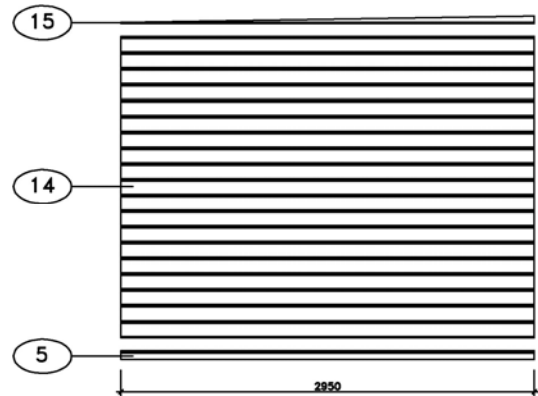
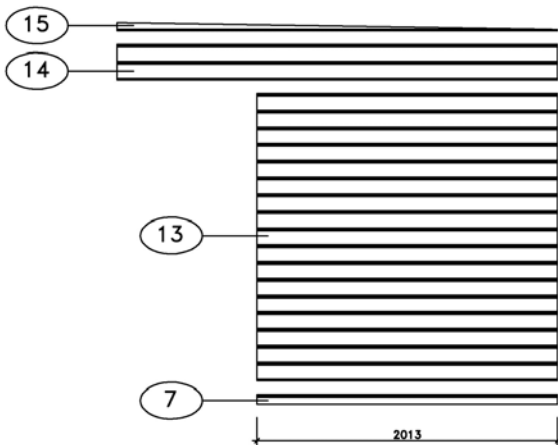
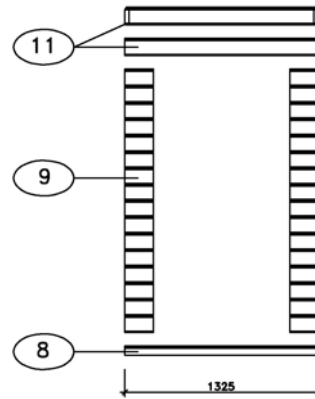
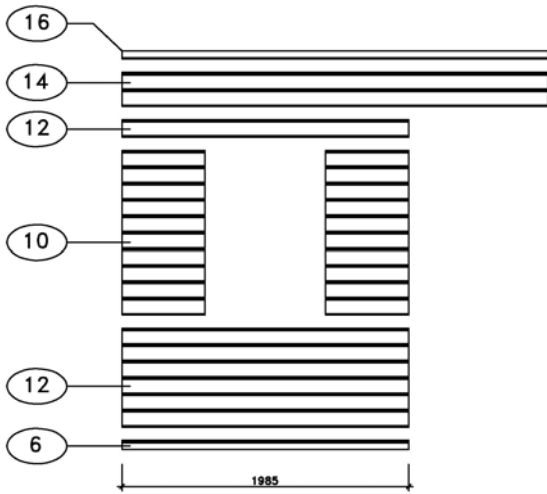


Art.-Nr.: 213.2424...



Pos	Artikelnummer	Abmessung in mm	Stück
6	G122.01.0103	28/63/1385	1
12	R002.0035.1385	28/121/1385	6
10	R002.0035.0274	28/121/274	20
12	R002.0035.1385	28/121/1385	1
14	R002.0035.2350	28/121/2350	2
16	G122.01.0077	28/54/2350	1
8	R002.0035.0105	28/63/1325	1
9	R002.0035.0195	28/121/195	32
11	R002.0035.1325	28/121/1325	2
7	G122.01.0104	28/63/1413	1
13	R002.0035.1413	28/121/1413	17
14	R002.0035.2350	28/121/2350	2
15	G213.01.0001	28/54/2350	1
5	G122.01.0005	28/63/2350	1
14	R002.0035.2350	28/121/2350	19
15	G213.01.0001	28/54/2350	1
5	G122.01.0005	28/63/2350	1
14	R002.0035.2350	28/121/2350	19

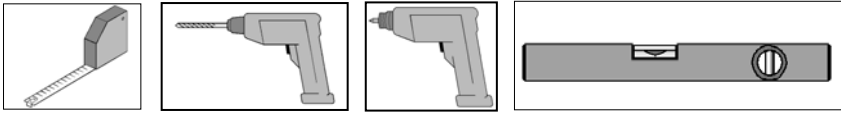
Art.-Nr.: 213.3030...



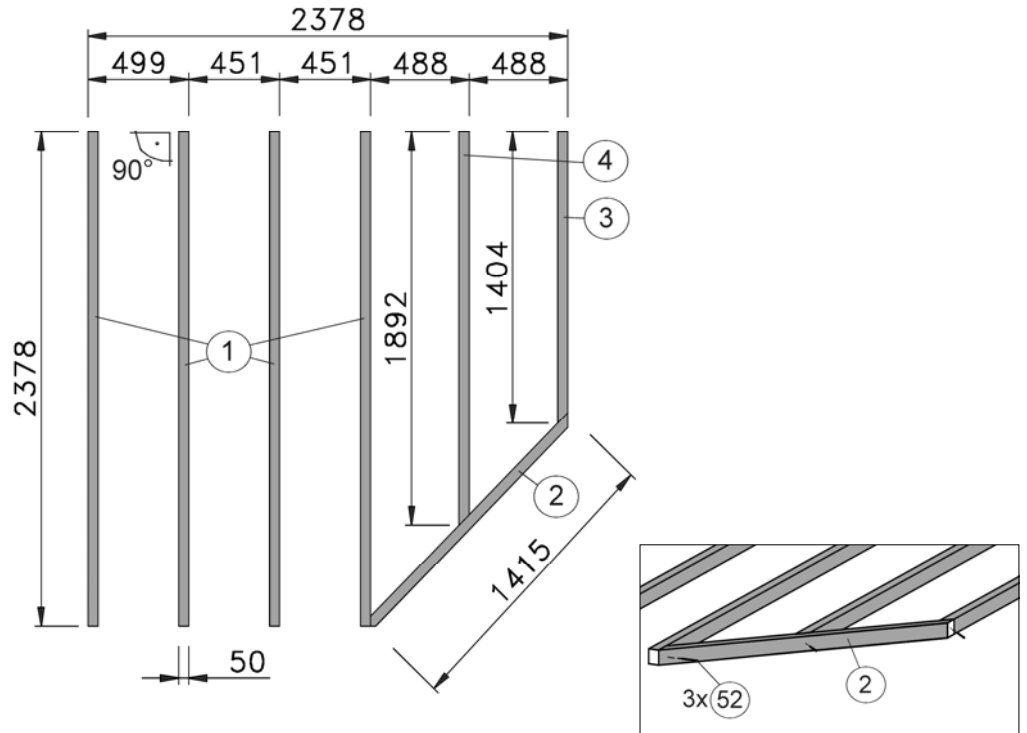
Pos	Artikelnummer	Abmessung in mm	Stück
6	G122.01.0106	28/63/1985	1
12	R002.0035.1985	28/121/1985	6
10	R002.0035.0574	28/121/574	20
12	R002.0035.1985	28/121/1985	1
14	R002.0035.2950	28/121/2950	2
16	G122.01.0079	28/54/2950	1
8	R002.0035.0105	28/63/1325	1
9	R002.0035.0195	28/121/195	32
11	R002.0035.1325	28/121/1325	2
7	G122.01.0107	28/63/2013	1
13	R002.0035.2013	28/121/2013	17
14	R002.0035.2950	28/121/2950	2
15	G213.01.0002	28/54/2950	1
5	G122.01.0006	28/63/2950	1
14	R002.0035.2950	28/121/2950	19
15	G213.01.0002	28/54/2950	1
5	G122.01.0006	28/63/2950	1
14	R002.0035.2950	28/121/2950	19

Fußbodenmontage

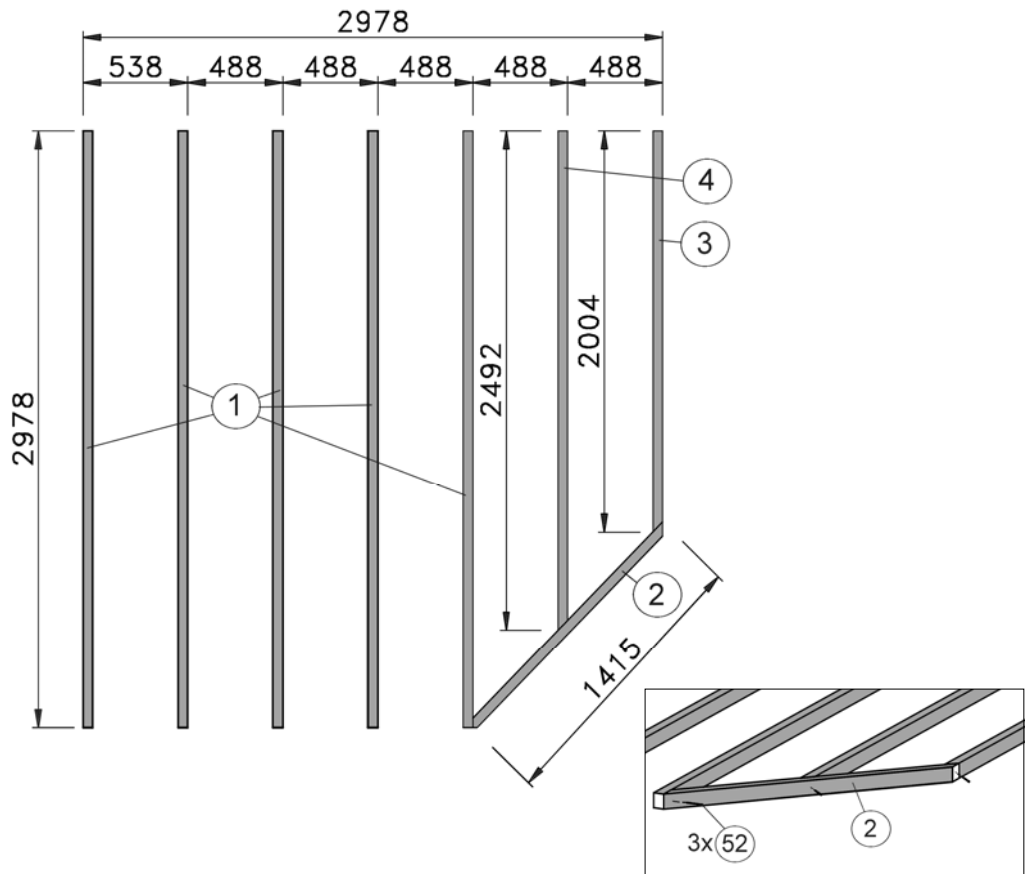
en	Floor assembly
fr	montage du plancher
it	montaggio del pavimento

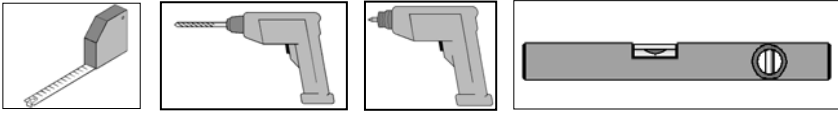


1 213.2424

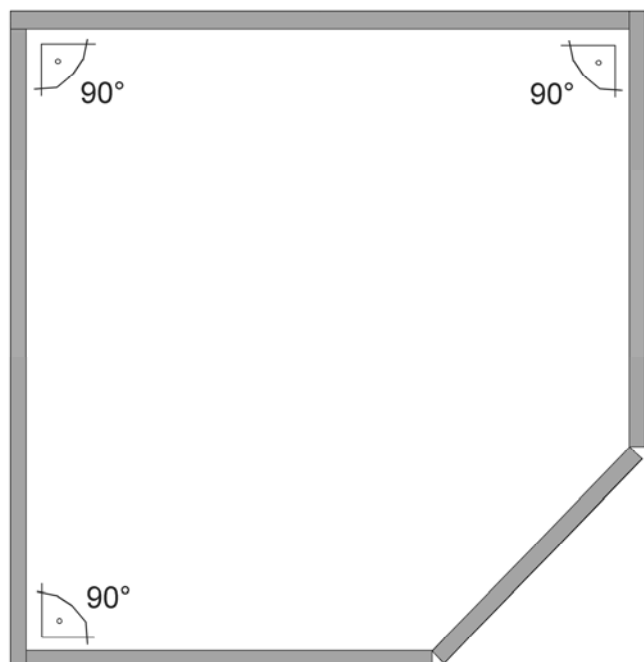
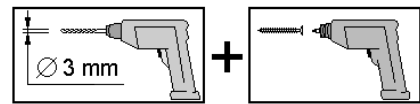
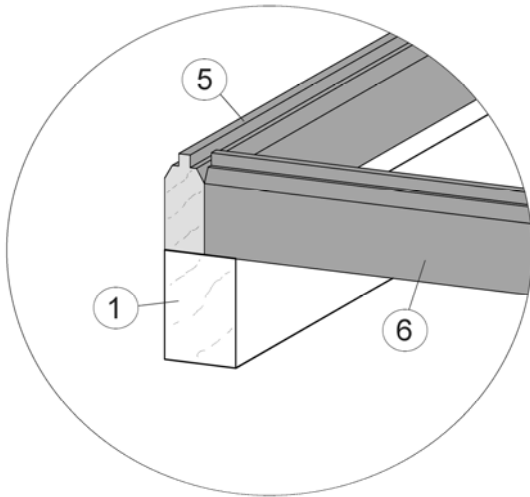
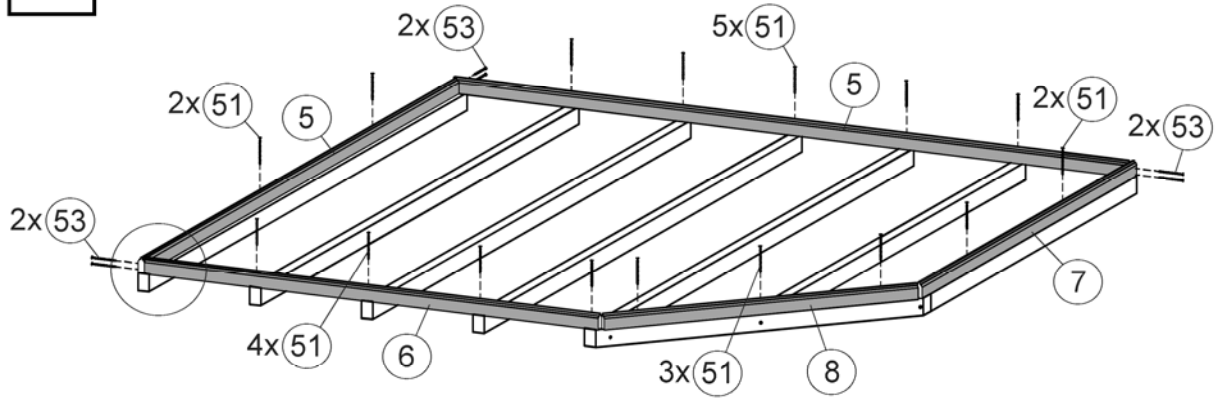


213.3030





2



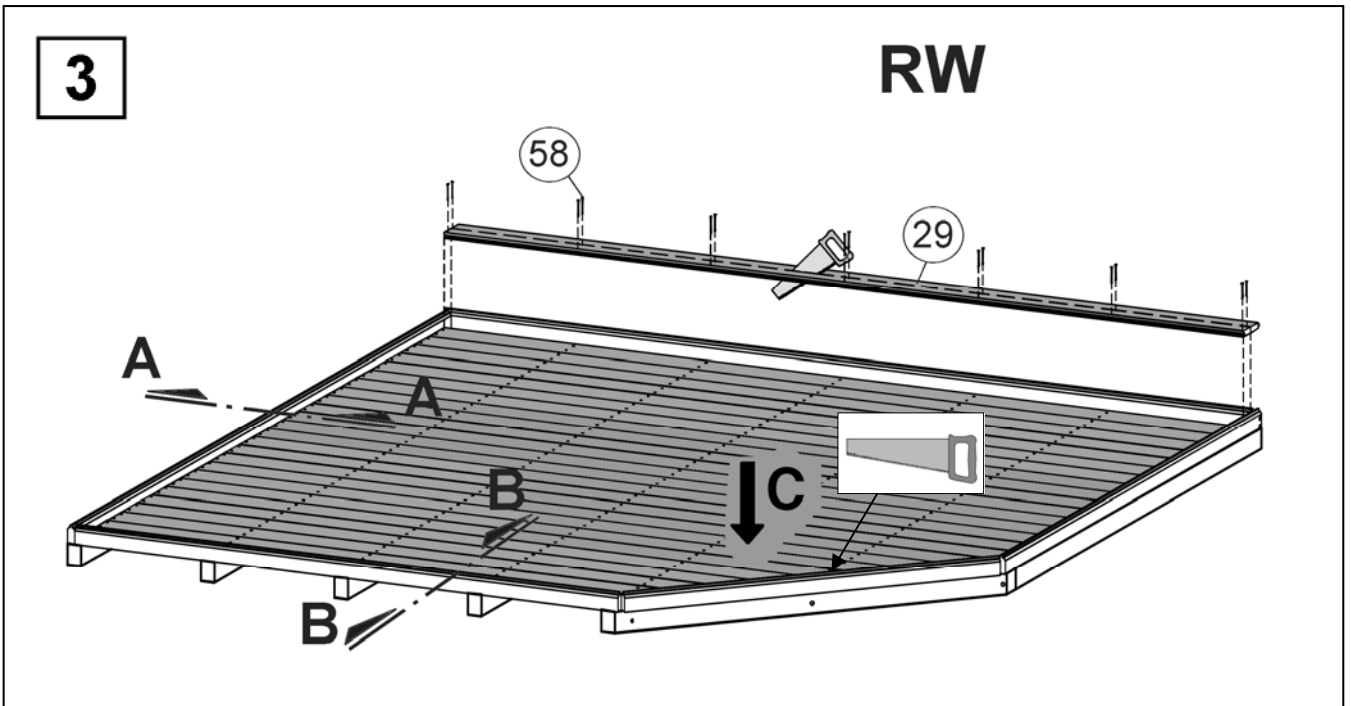
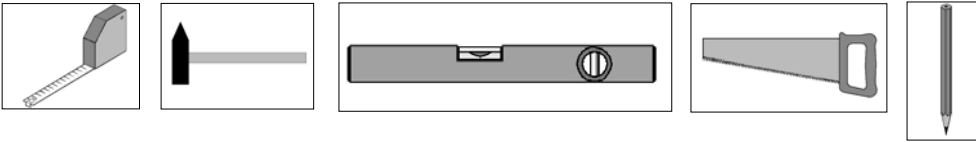
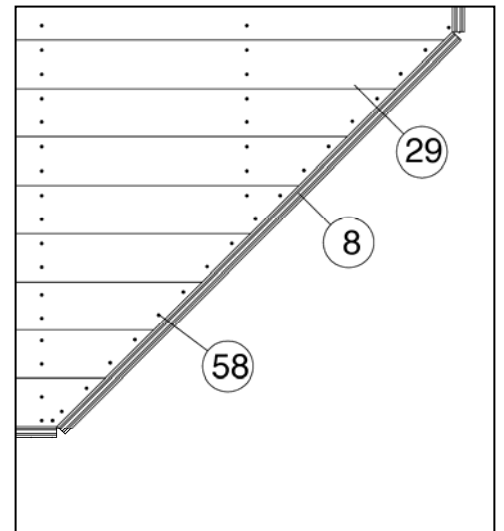
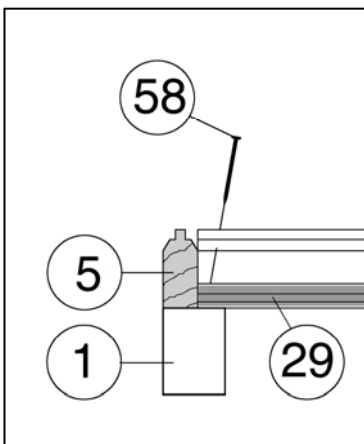


Abbildung Art.-Nr.: 213.3030

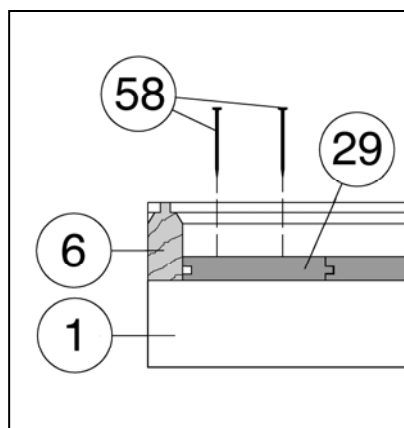
Ansicht C



A-A



B-B



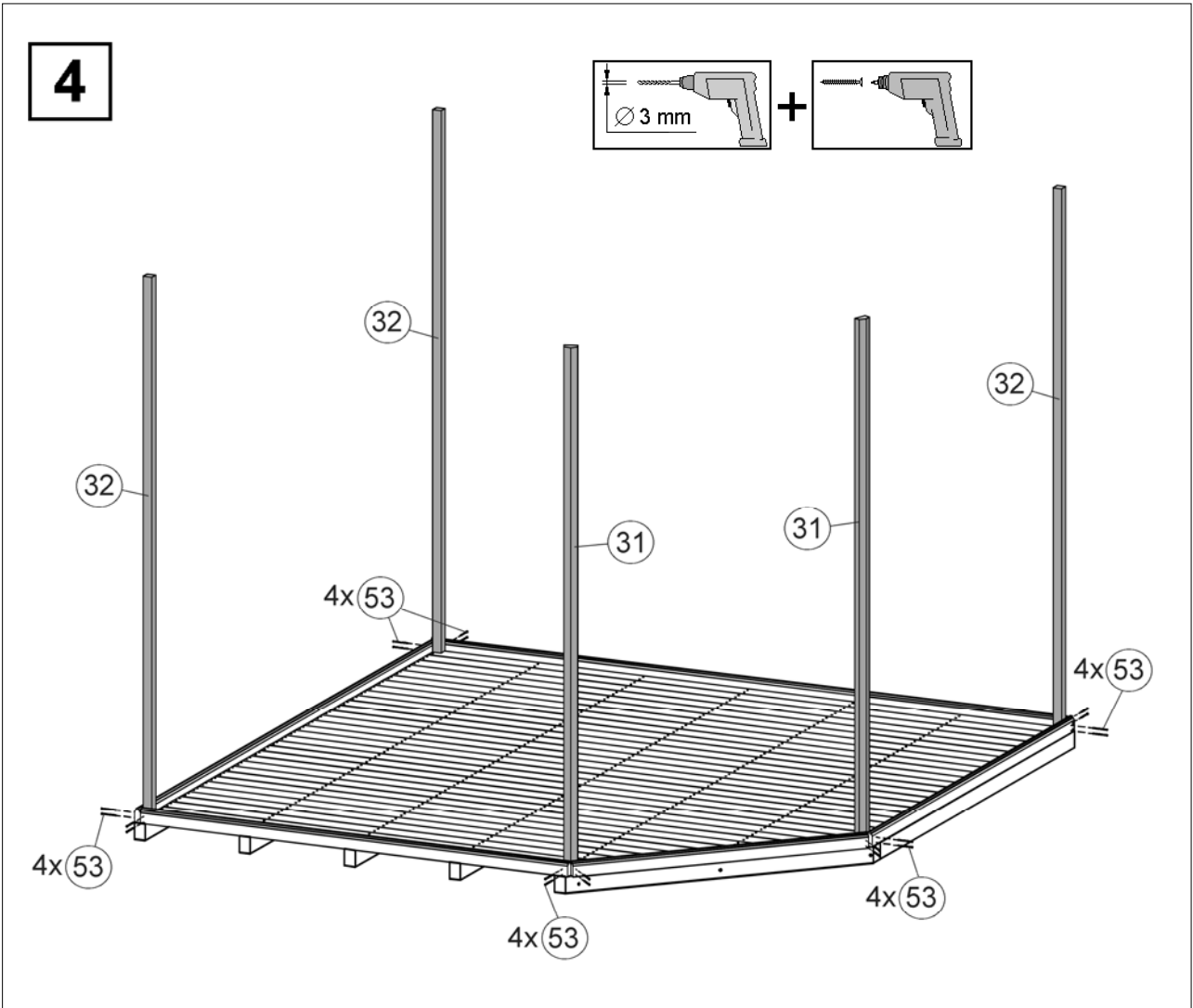
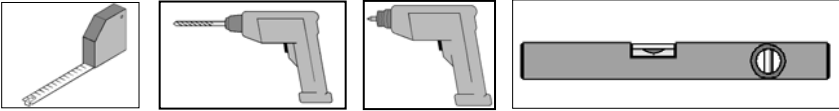


Abbildung Art.-Nr.: 213.3030

Wandaufbau

en	Wall structure
fr	montage de la paroi
it	struttura della parete

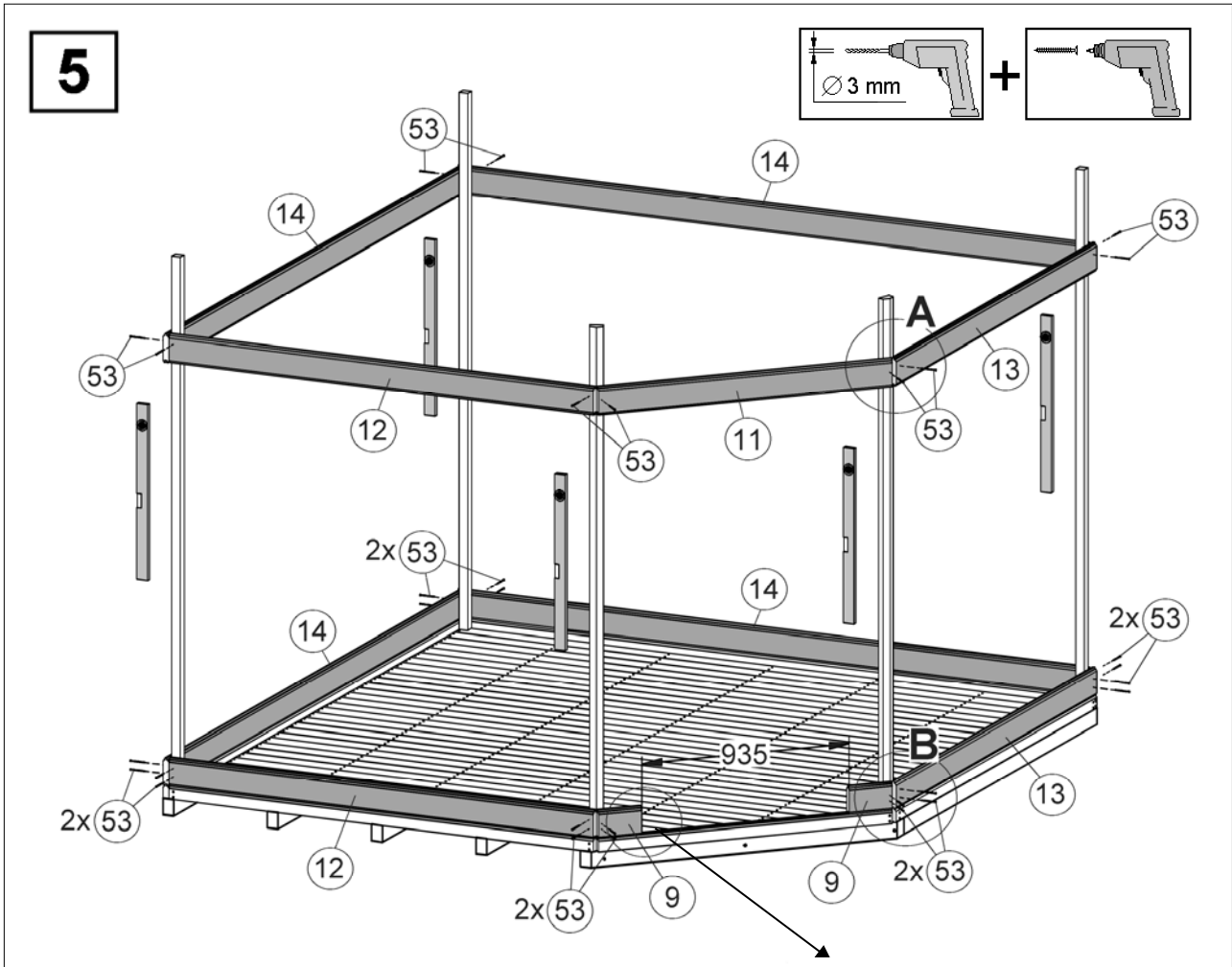
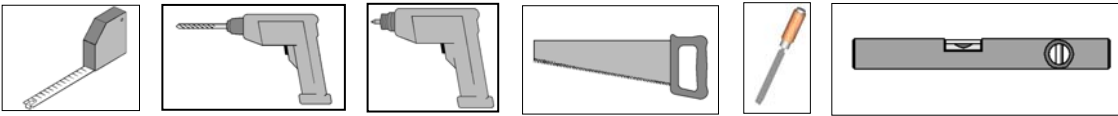
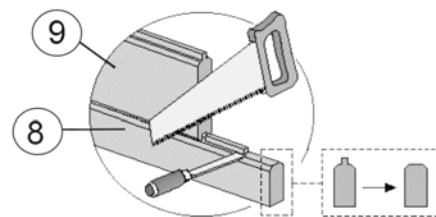
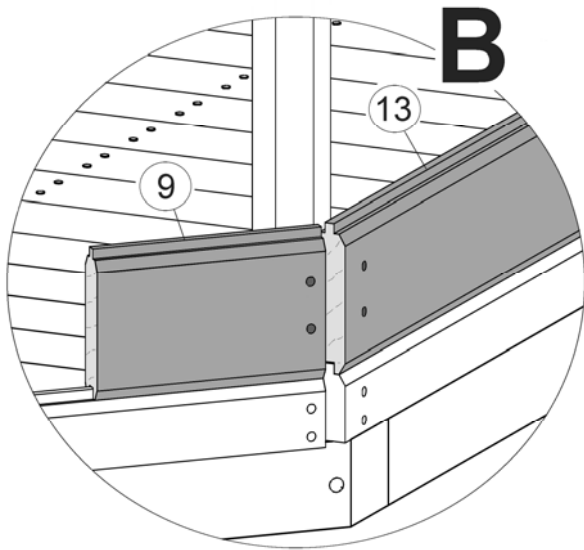
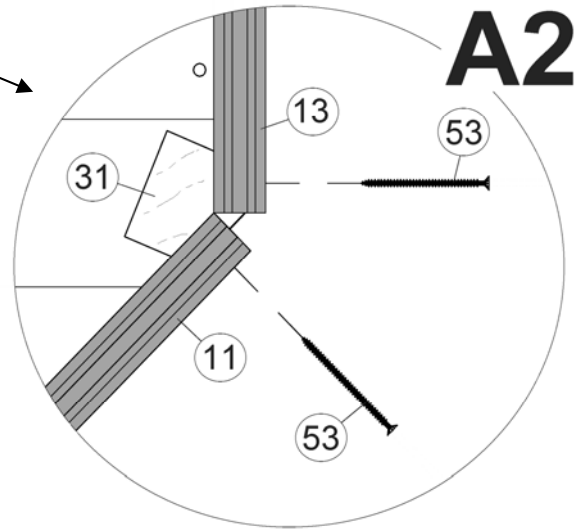
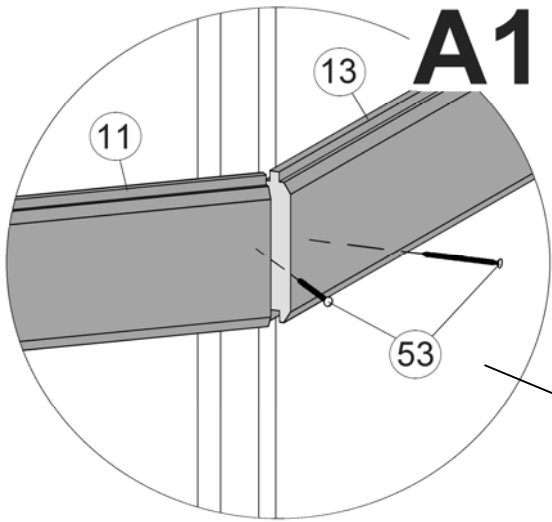
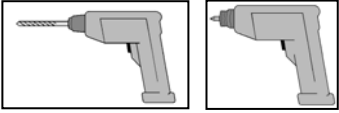


Abbildung Art.-Nr.: 213.3030



- de - Die oberen Wandbohlen werden nur vorübergehend als Montagehilfe befestigt (Abb.5), später wieder abgenommen und an anderer Stelle montiert. (Abb.6)
- en - The upper wall boards are only temporarily fixed as a mounting aid (fig. 5), they are later removed and mounted again in another position (fig. 6).
- fr - Les madriers supérieurs ne sont fixés que provisoirement pour faciliter le montage (Fig.5). Ils seront retirés par la suite et montés à un autre endroit. (Fig. 6)
- it - Le assi superiori delle pareti vengono montate solo provvisoriamente come supporto per l'assemblaggio Fig.5), e successivamente di nuovo rimosse ed installate in altro luogo. (Fig.6)



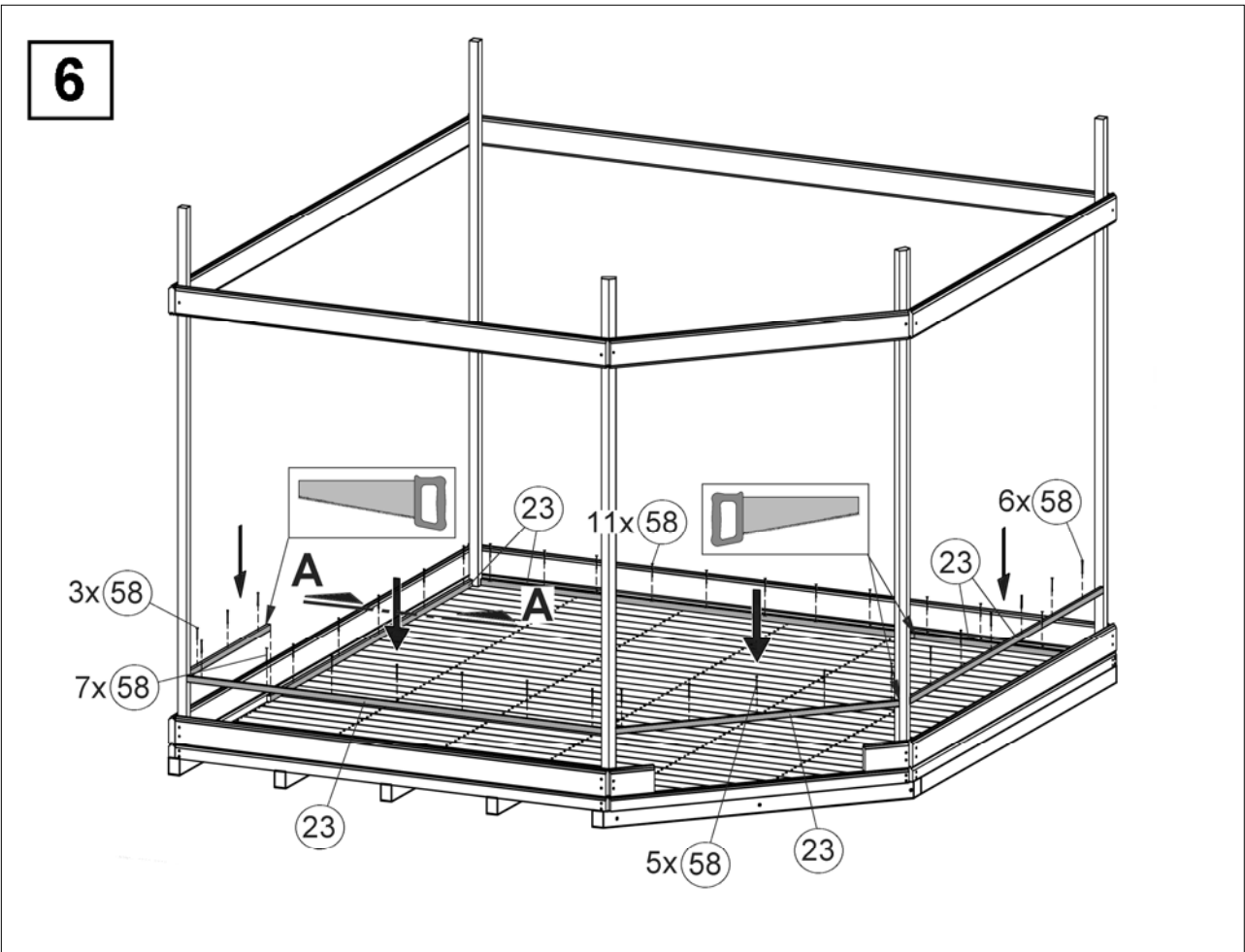
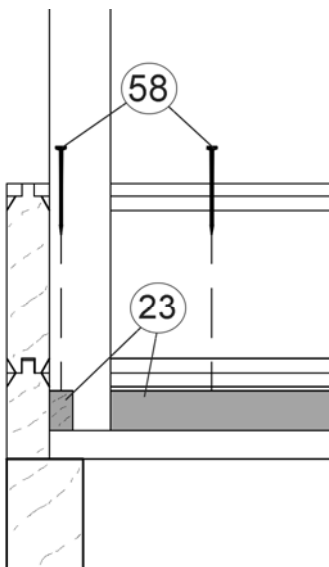
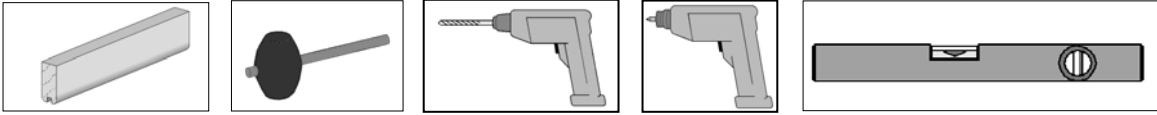


Abbildung Art.-Nr.: 213.3030

A-A





7

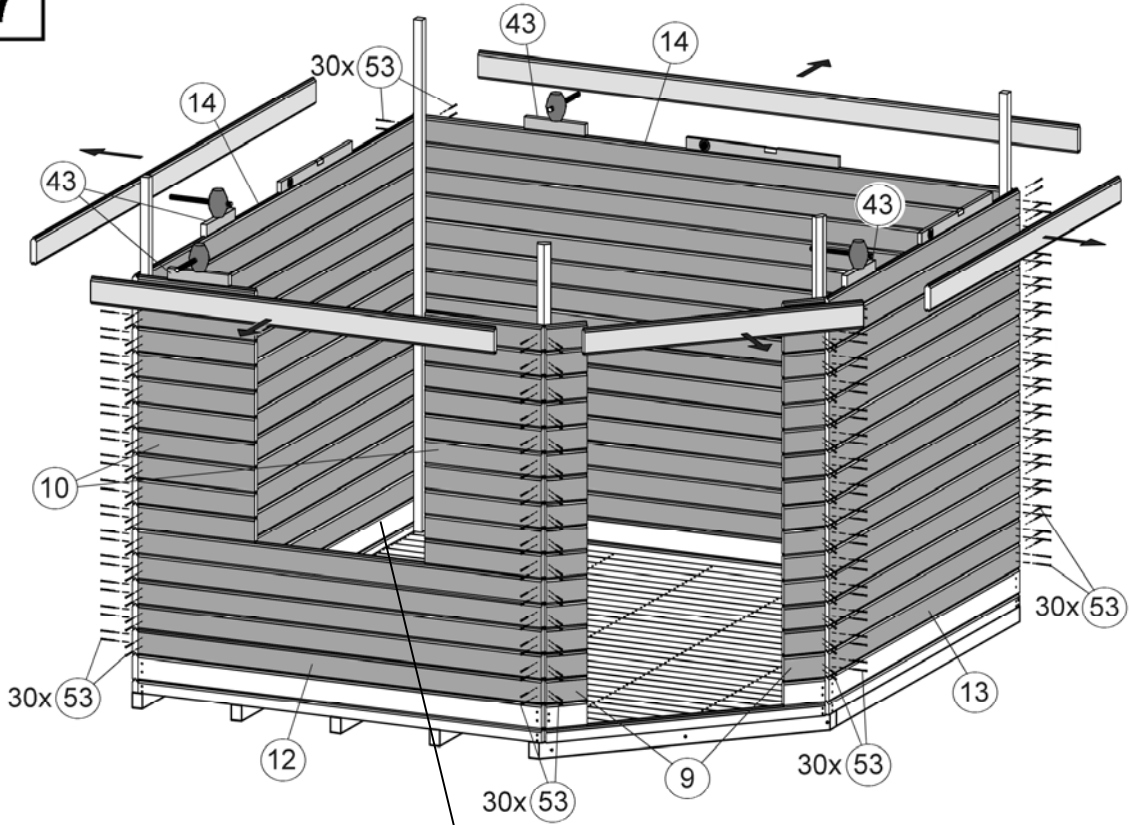
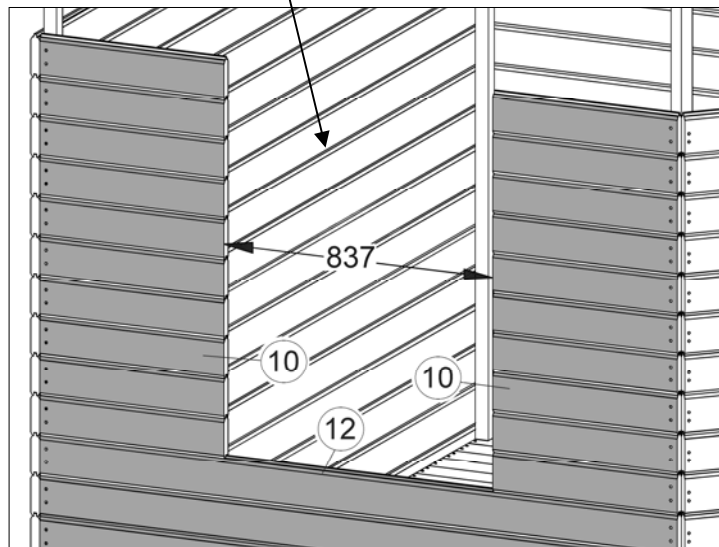
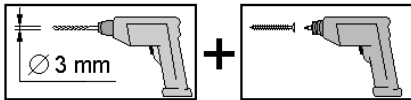


Abbildung Art.-Nr.: 213.3030



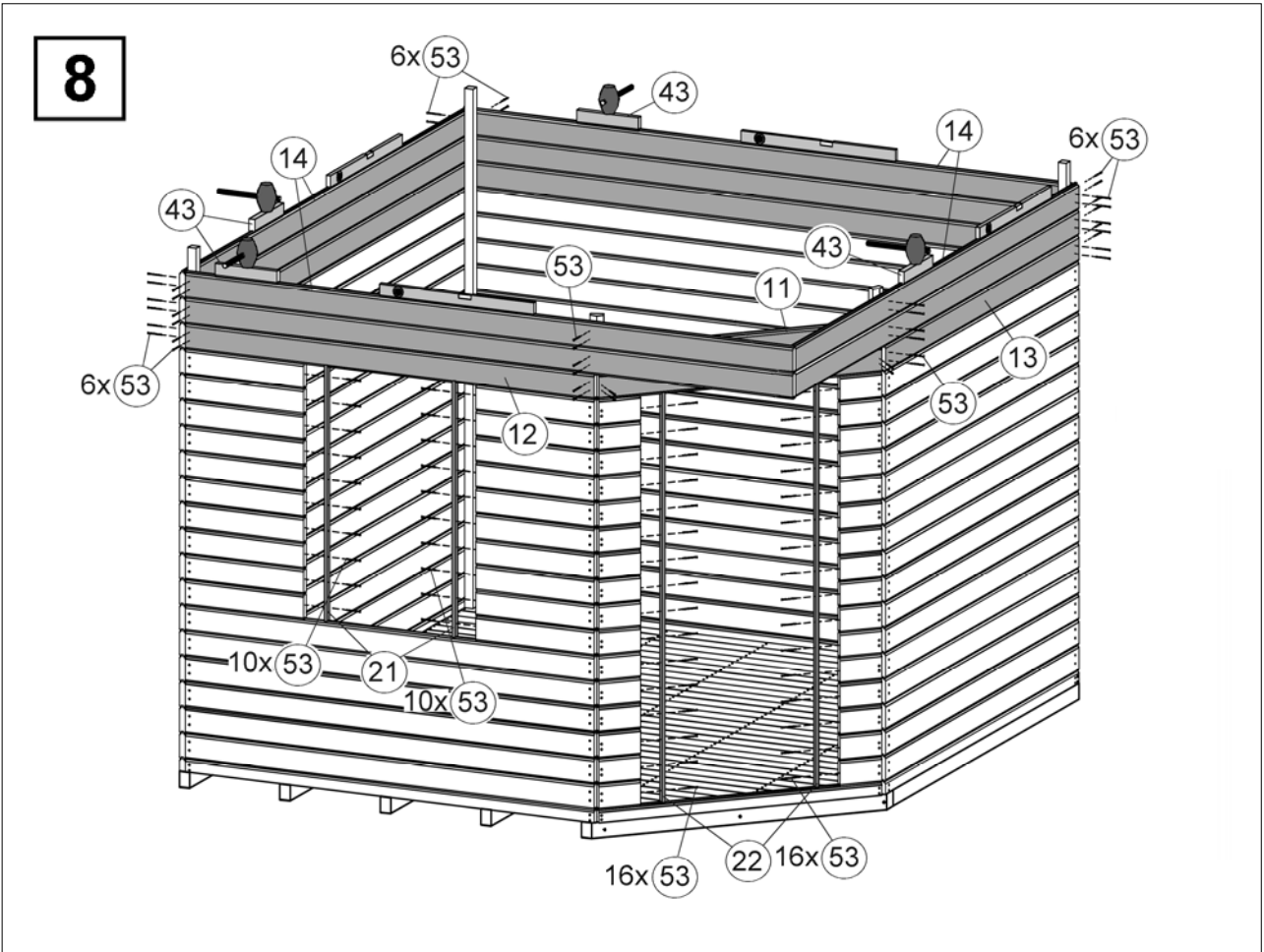
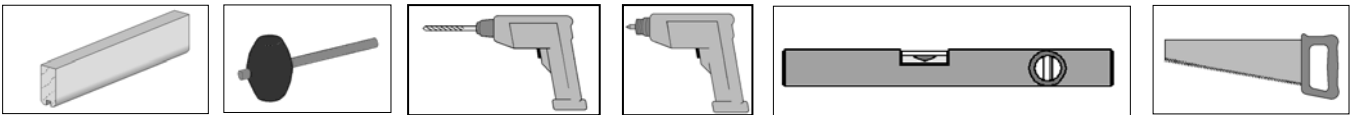
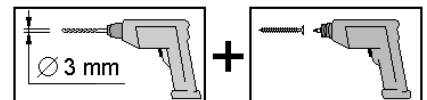
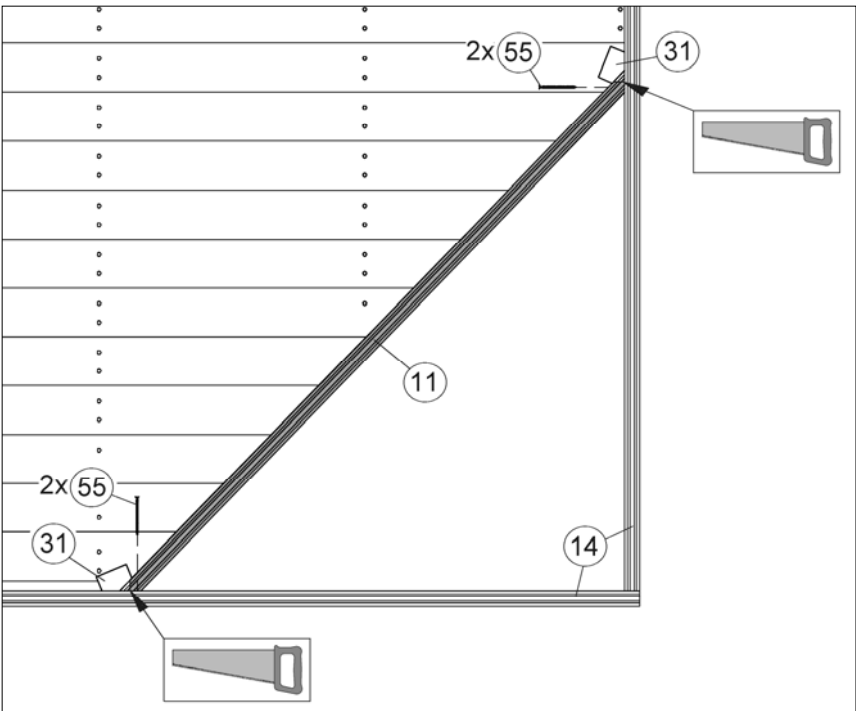
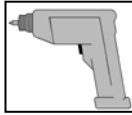
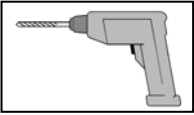
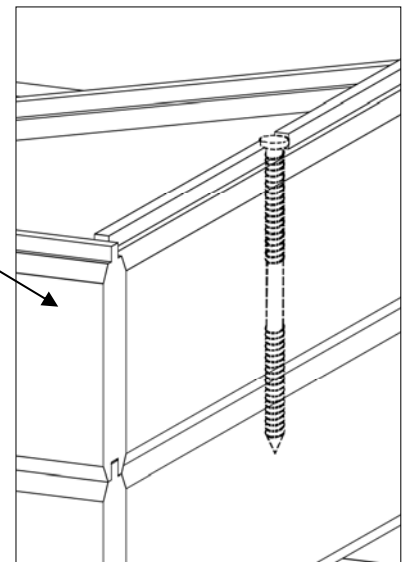
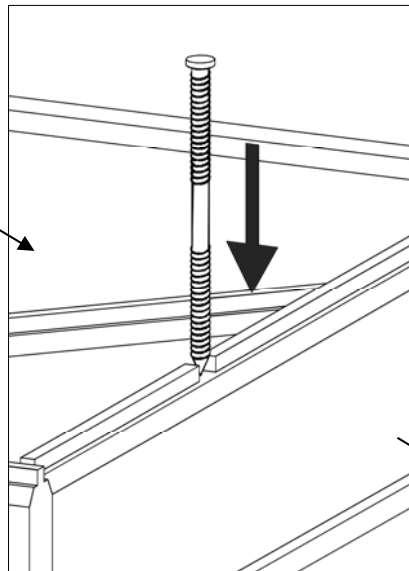
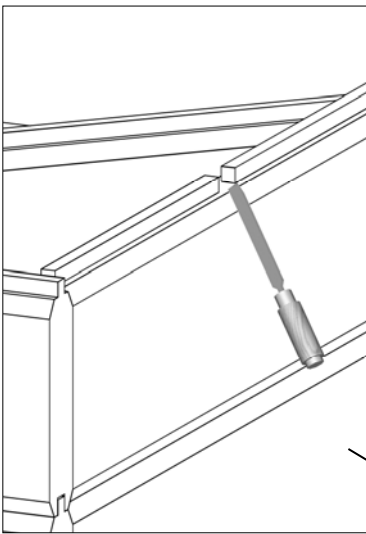
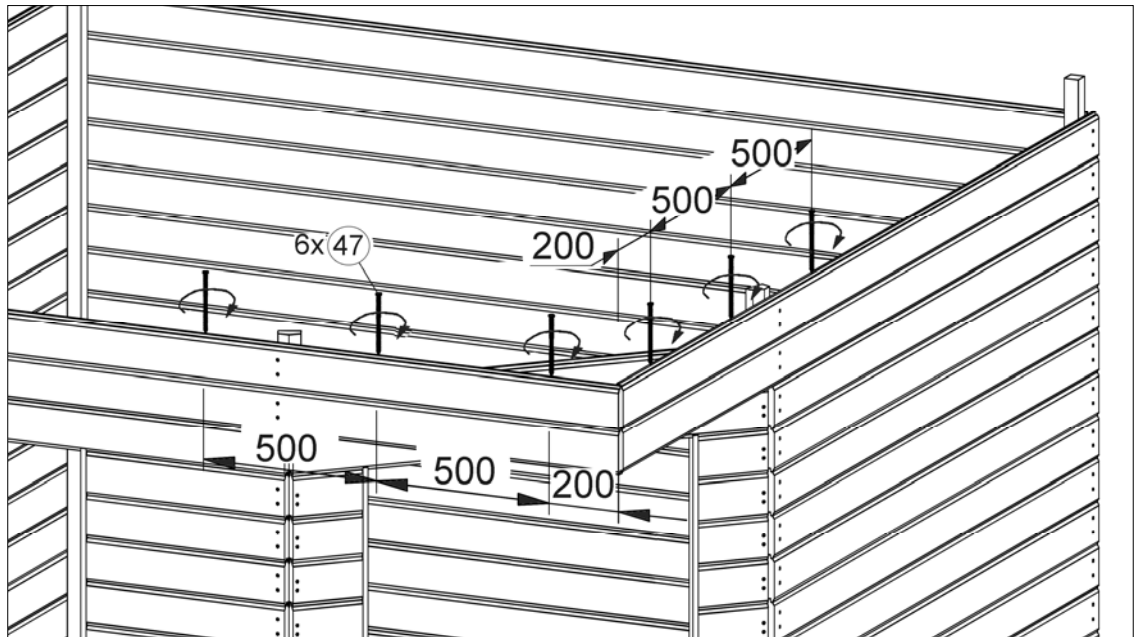


Abbildung Art.-Nr.: 213.3030





9



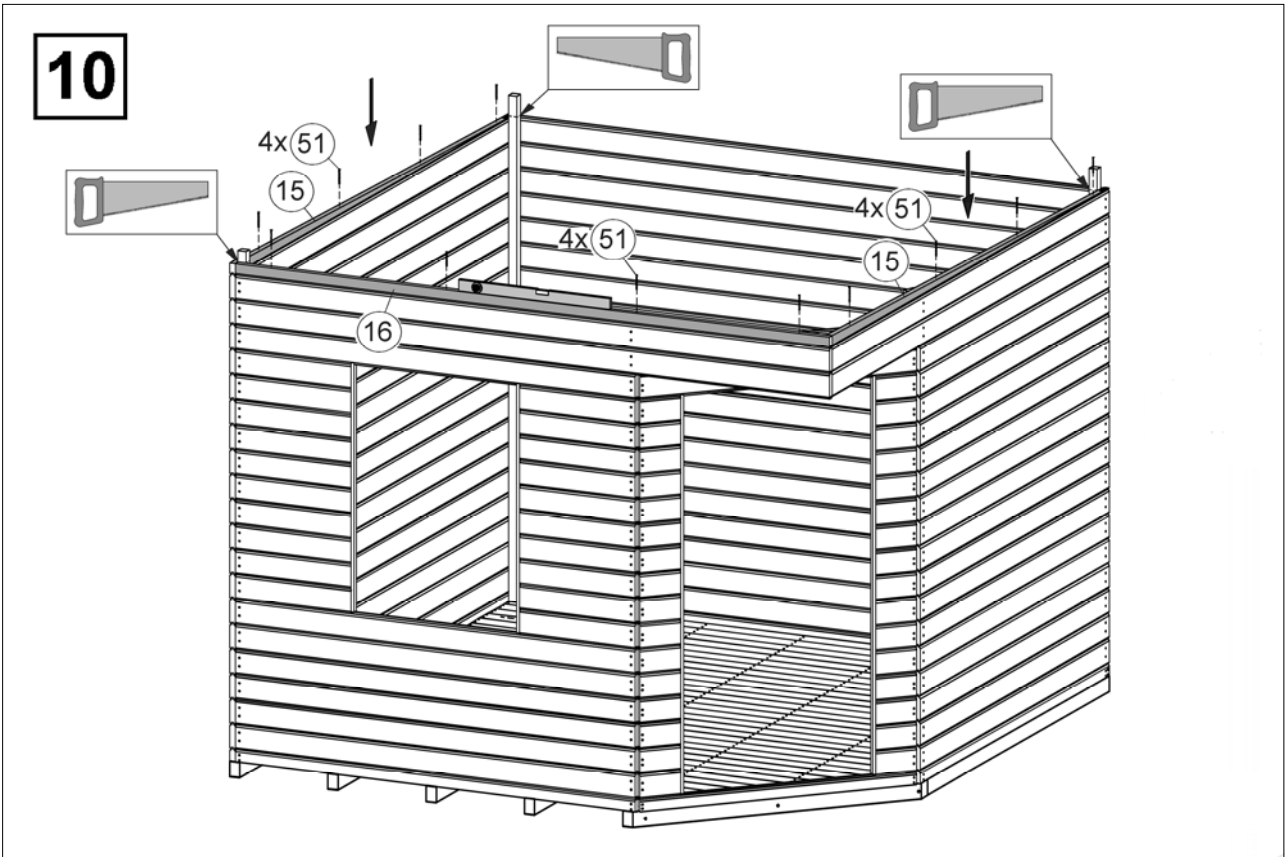
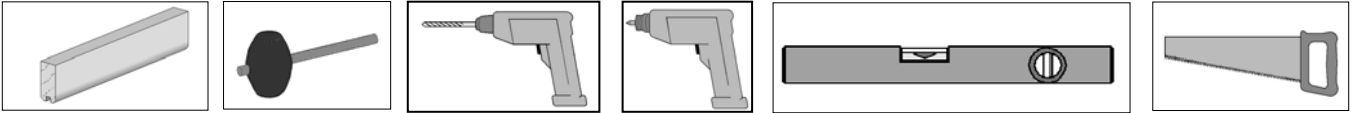
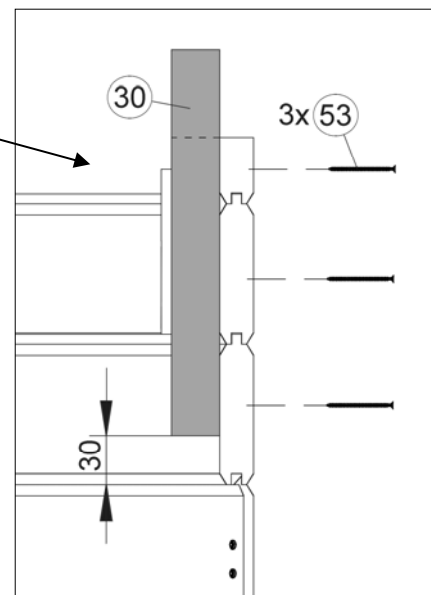
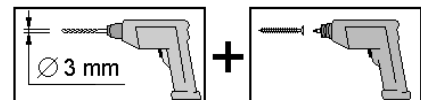
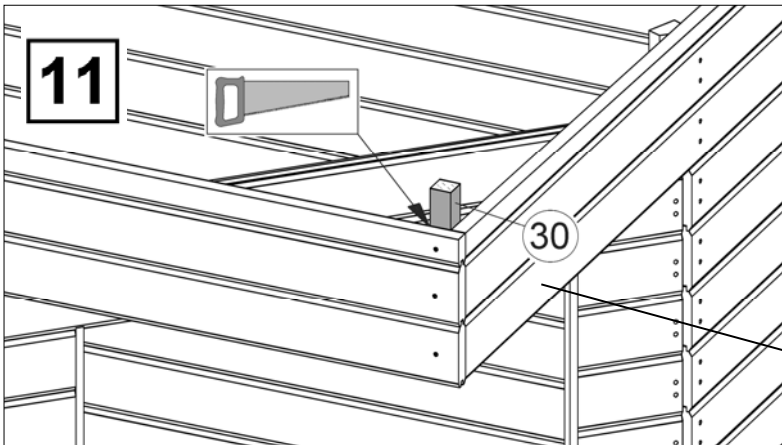
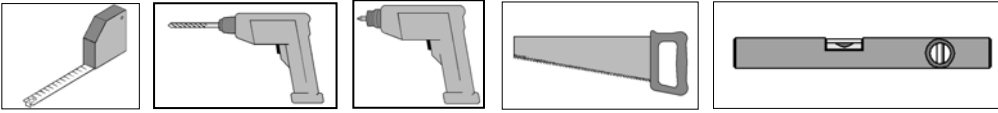
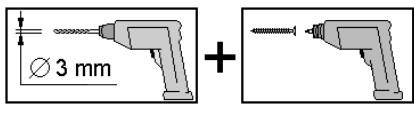
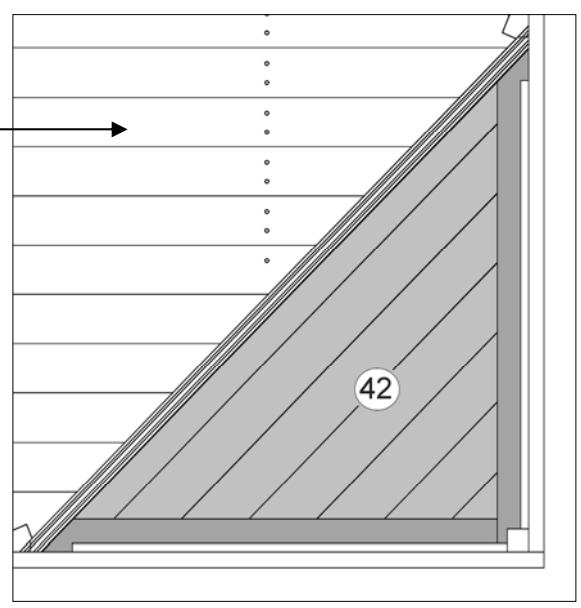
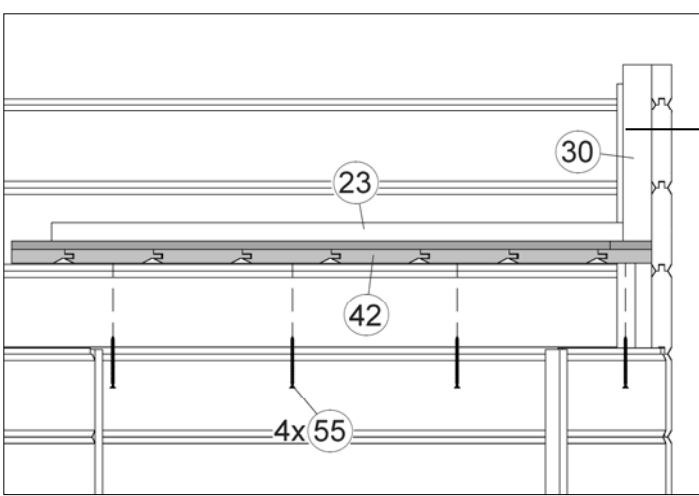
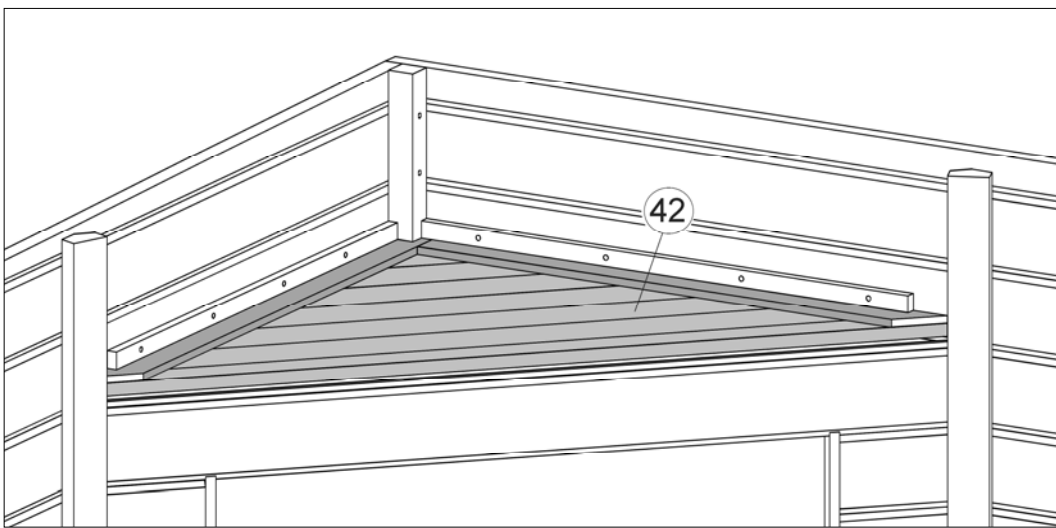
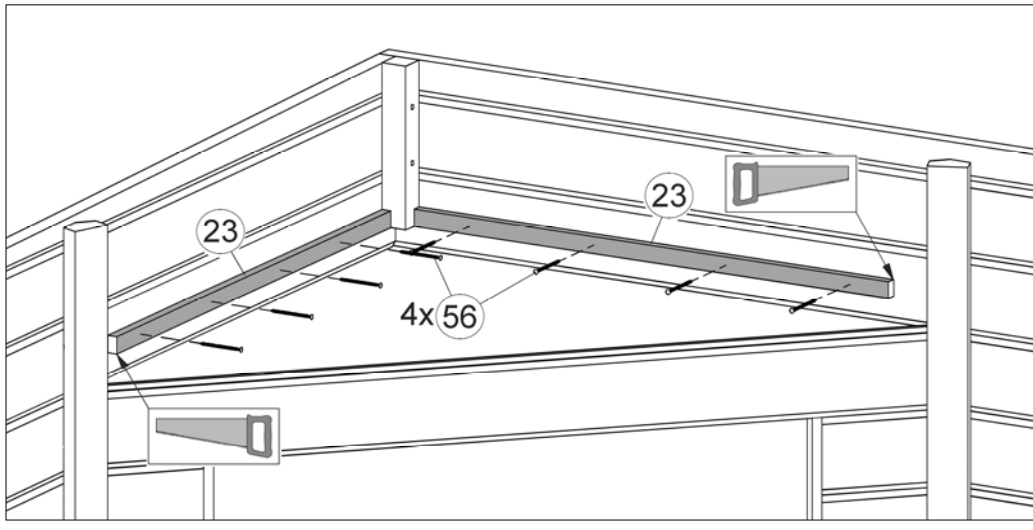


Abbildung Art.-Nr.: 213.3030





12



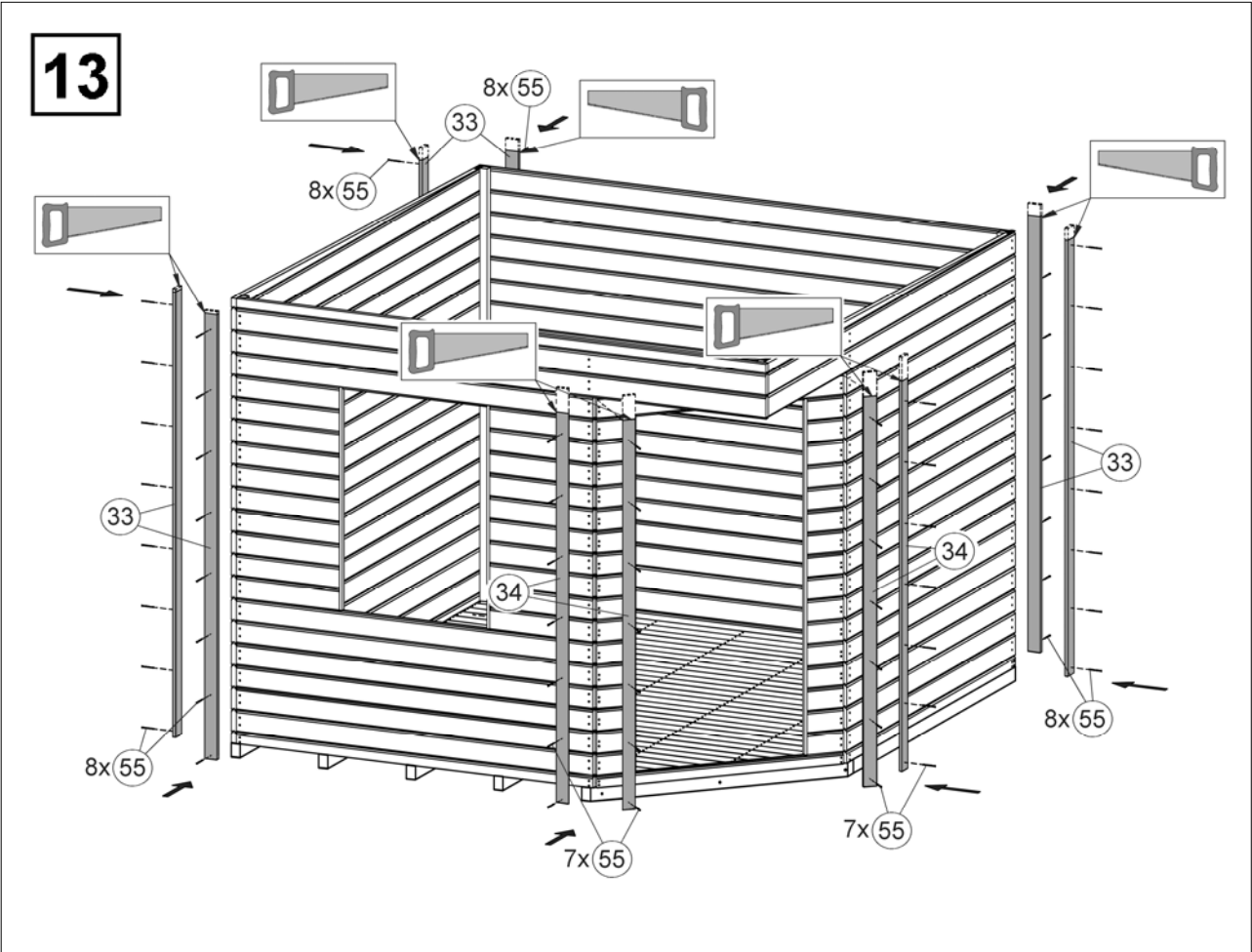
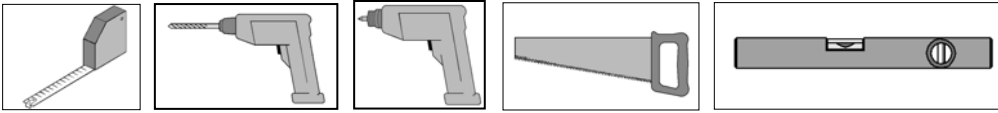
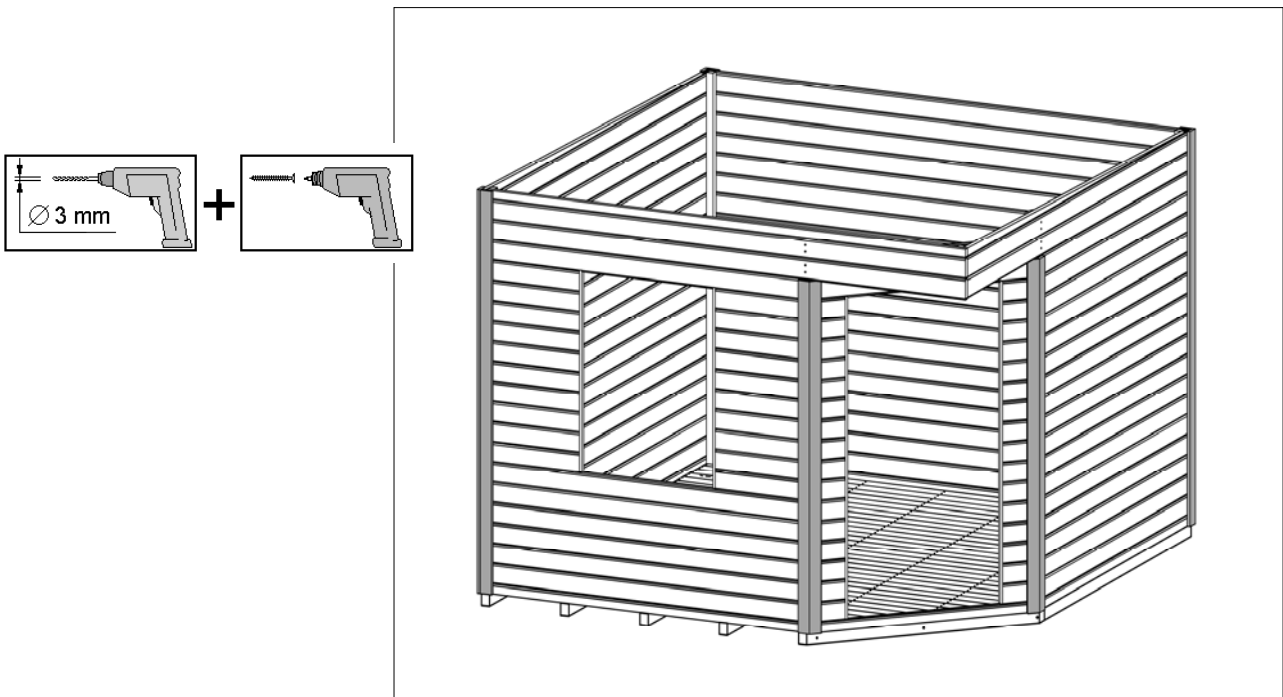
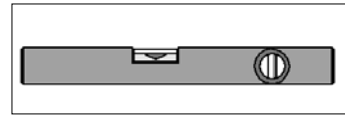
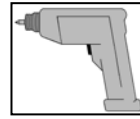
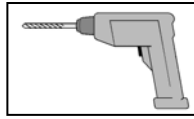
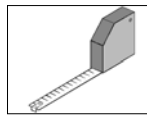
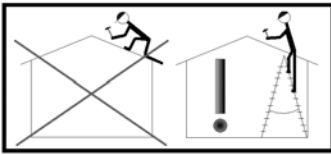


Abbildung Art.-Nr.: 213.3030



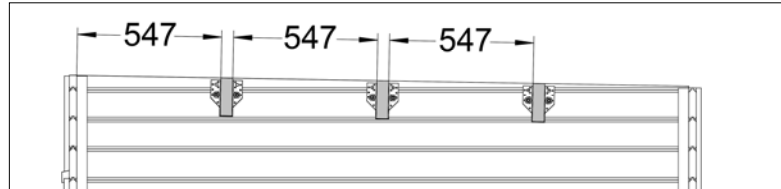
Dachaufbau

en	Roof assembly
fr	montage du toit
it	montaggio del tetto



14

Art.-Nr.: 213.2424



Art.-Nr.: 213.3030

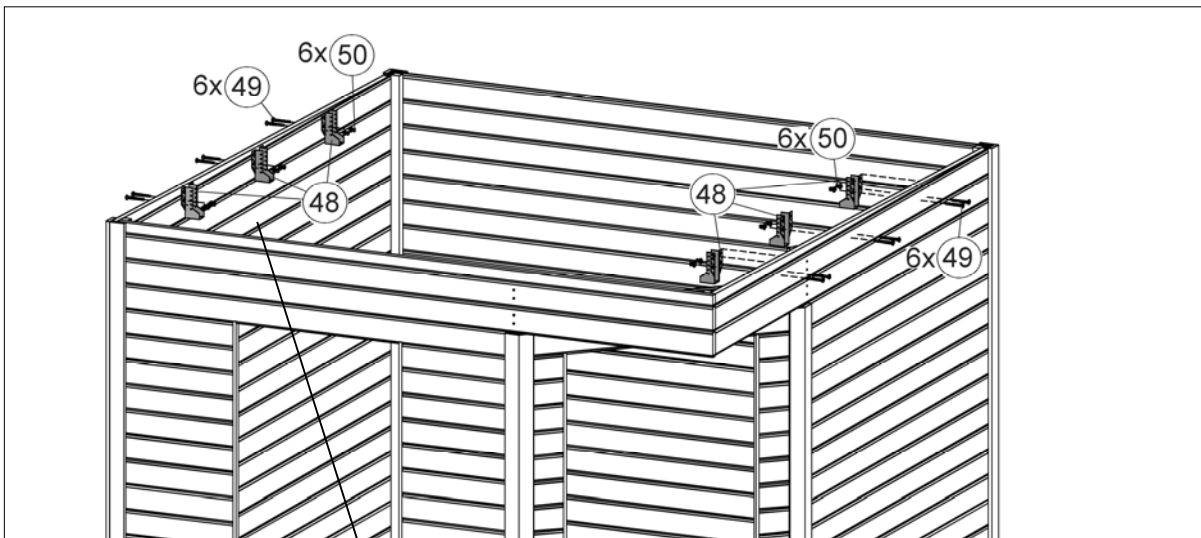
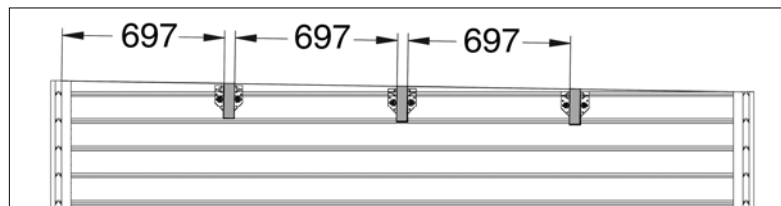
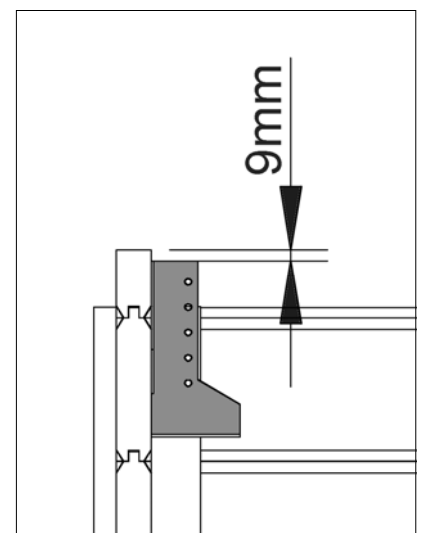
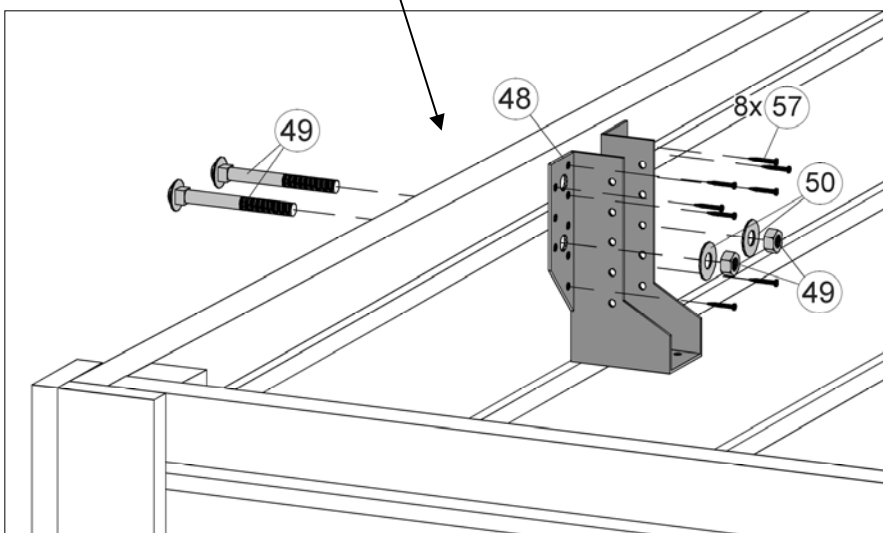
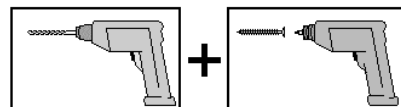
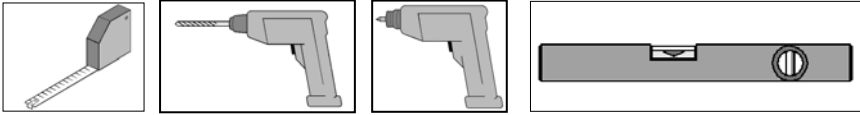


Abbildung Art.-Nr.: 213.3030





15

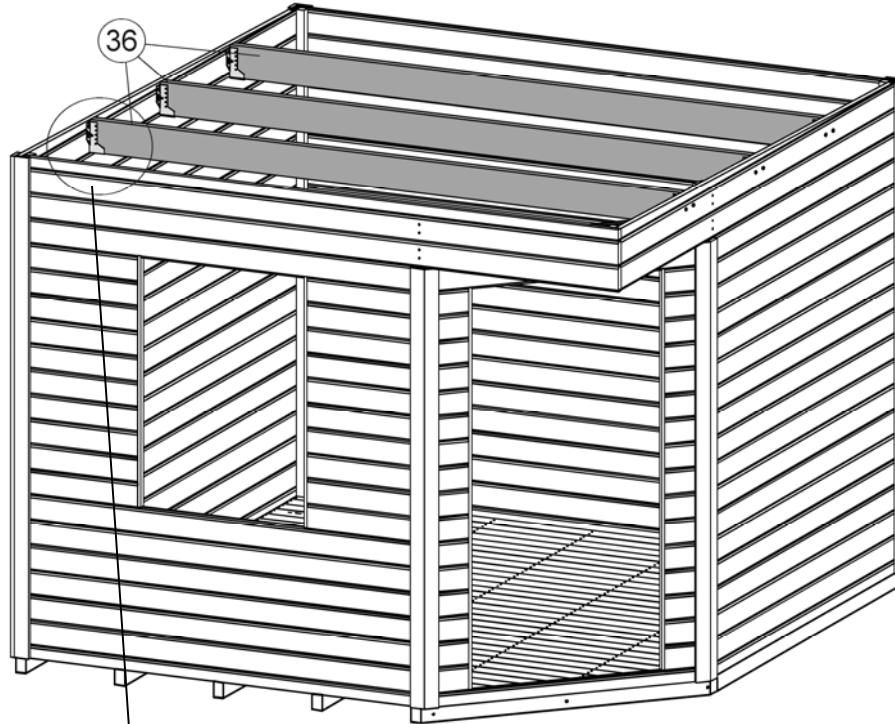
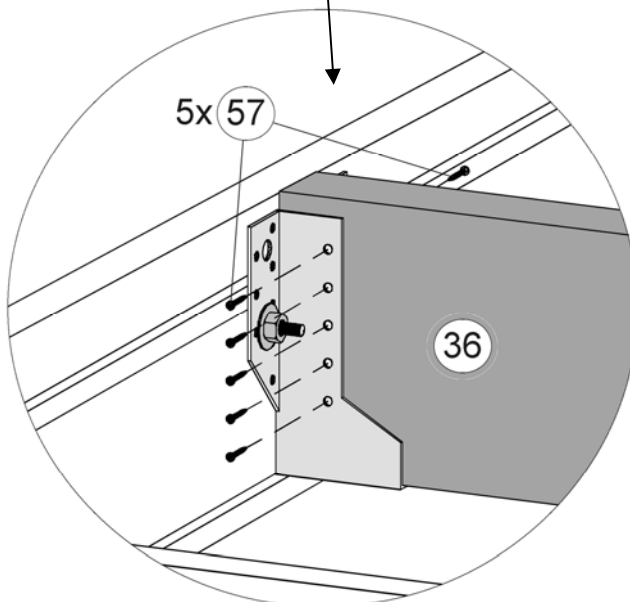
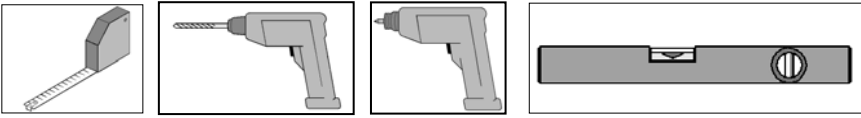


Abbildung Art.-Nr.: 213.3030





16

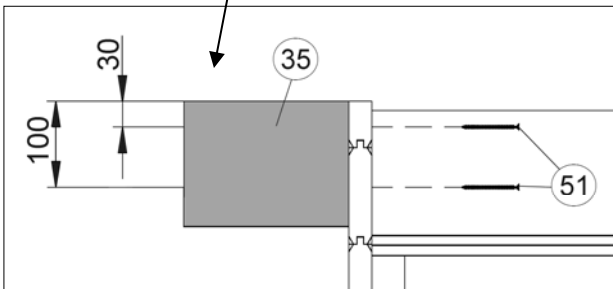
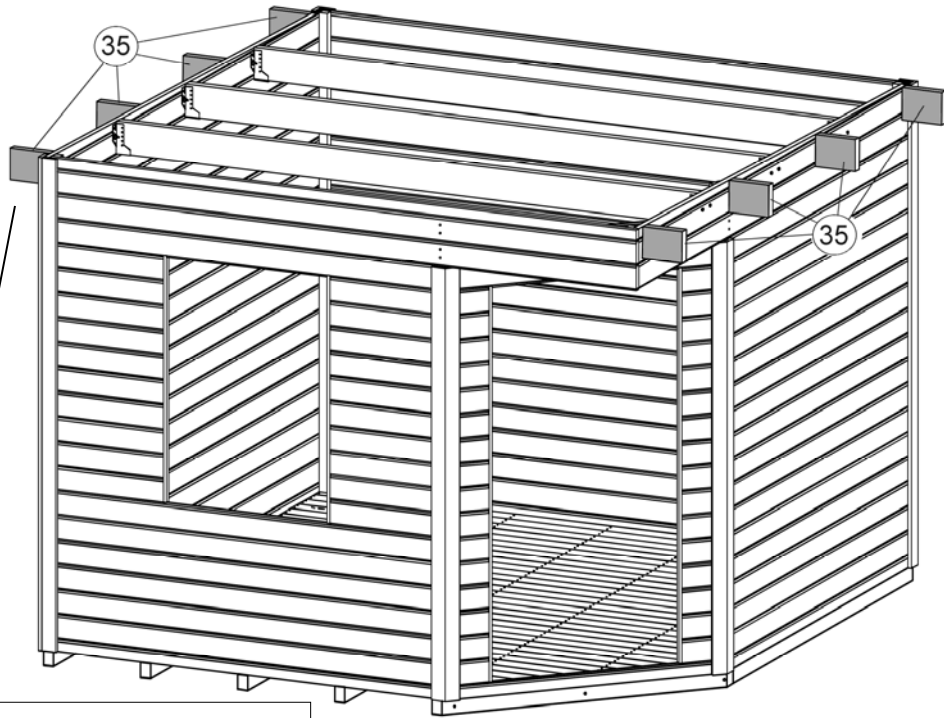
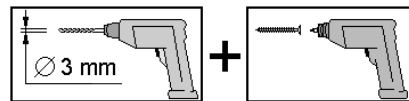
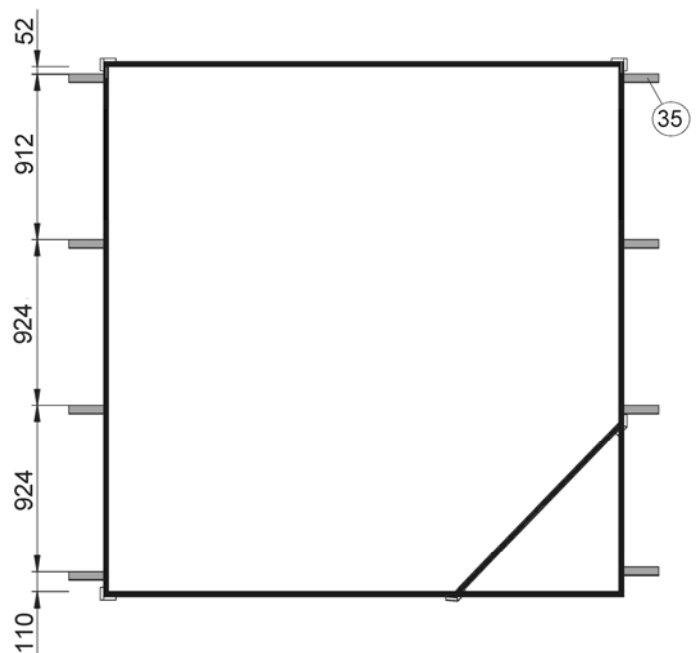
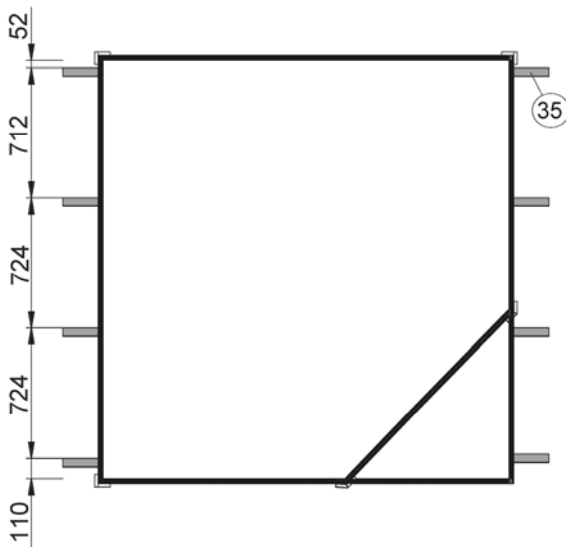


Abbildung Art.-Nr.: 213.3030



213.2424

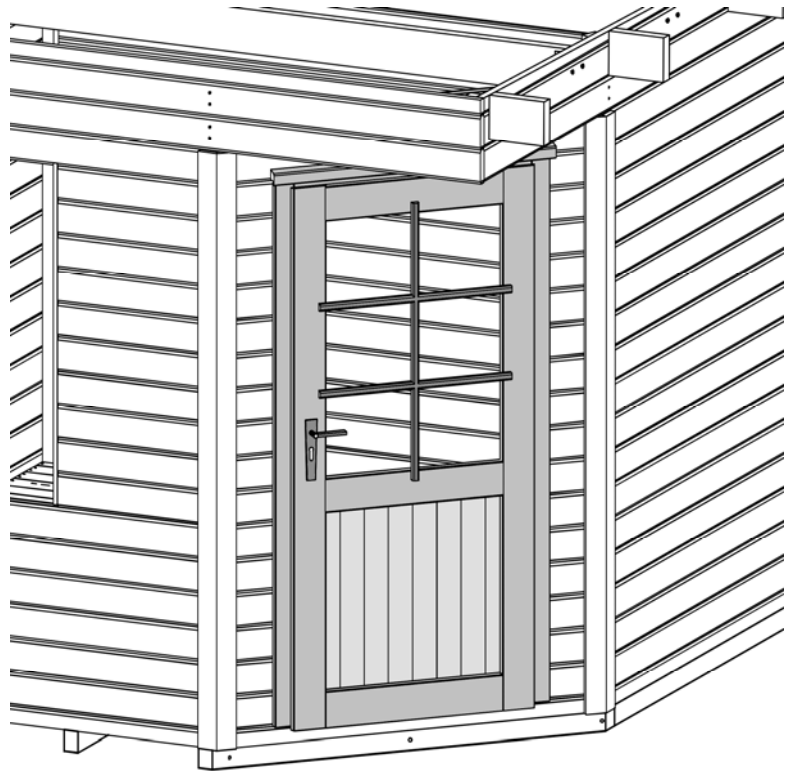
213.3030

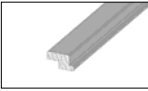





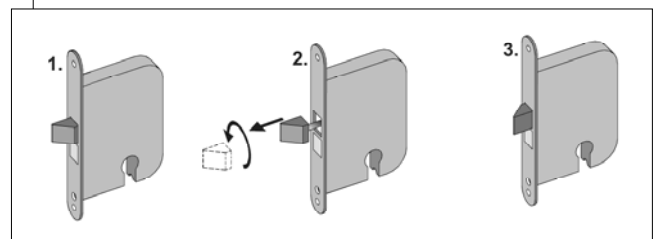
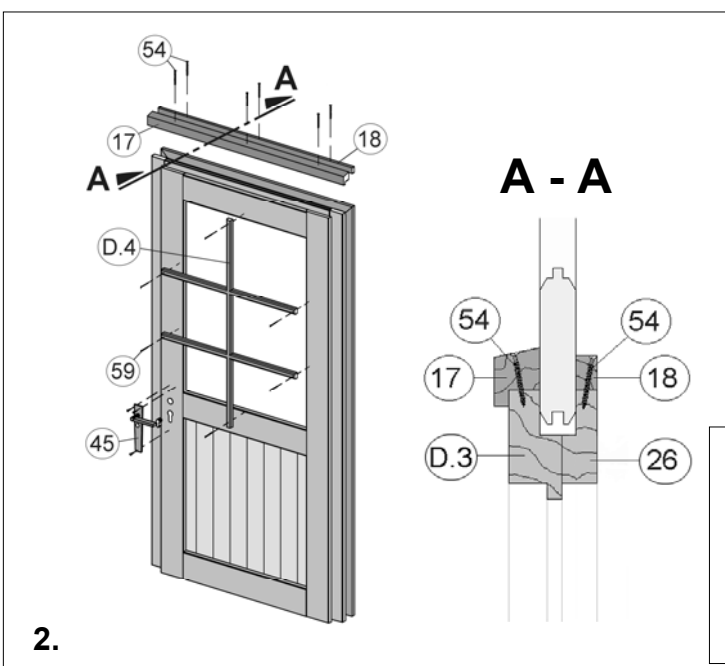
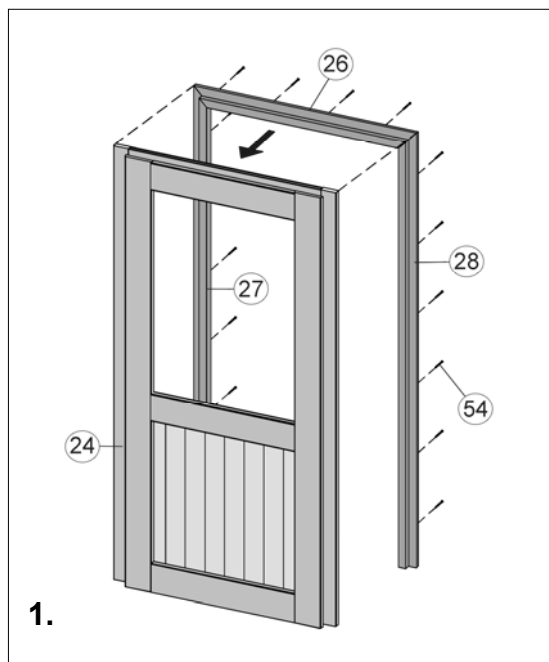
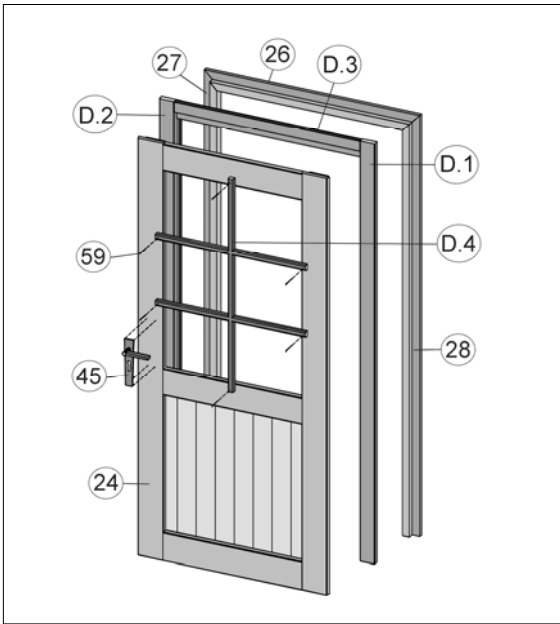
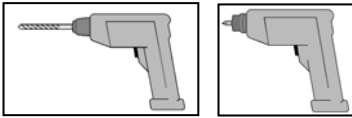
Blockhaustür, 1-flüglig

en	Blockboard cabin door, 1 panes
fr	porte maison en madriers, 1 vantaux
it	porta per casetta in listoni, a 1 ante

17

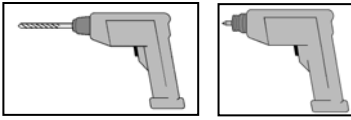


Pos	Abbildung	Abmessung
D.1		46 / 80
D.2		46 / 80
D.3		46 / 80
D.4		19 / 672 / 918

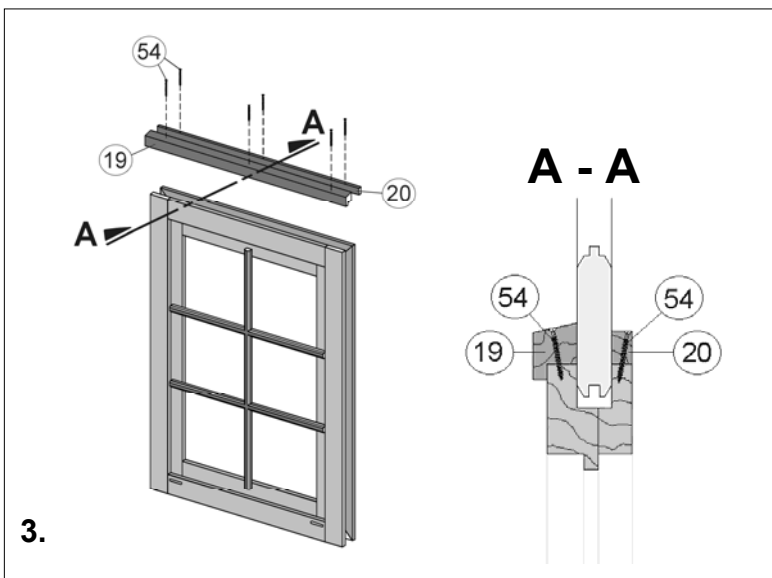
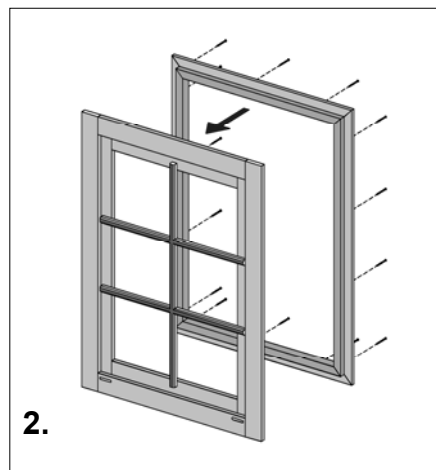
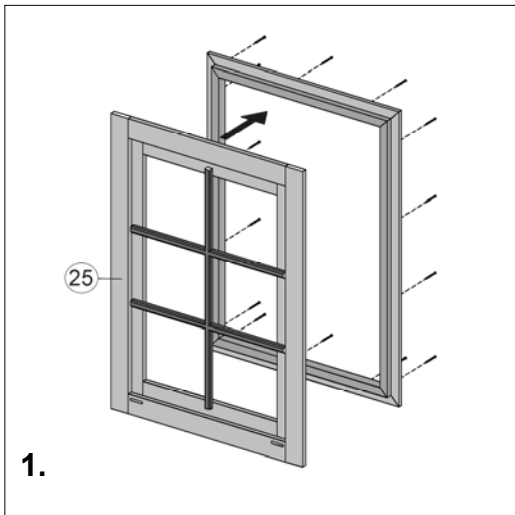
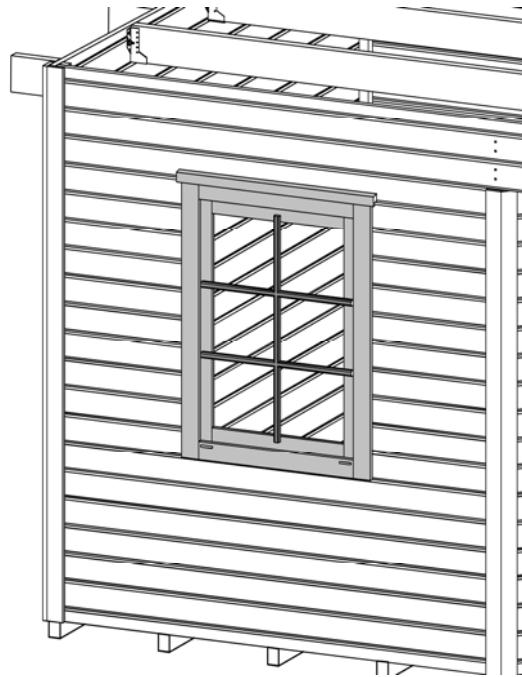


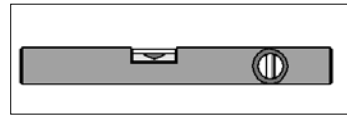
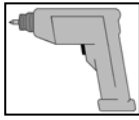
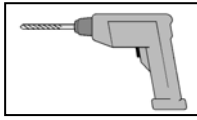
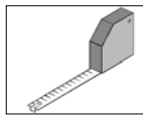
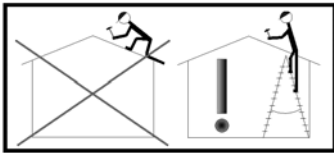
Blockhausfenster

en	Blockboard cabin window
fr	fenêtre maison en madriers
it	finestra per casetta in listoni



18





19

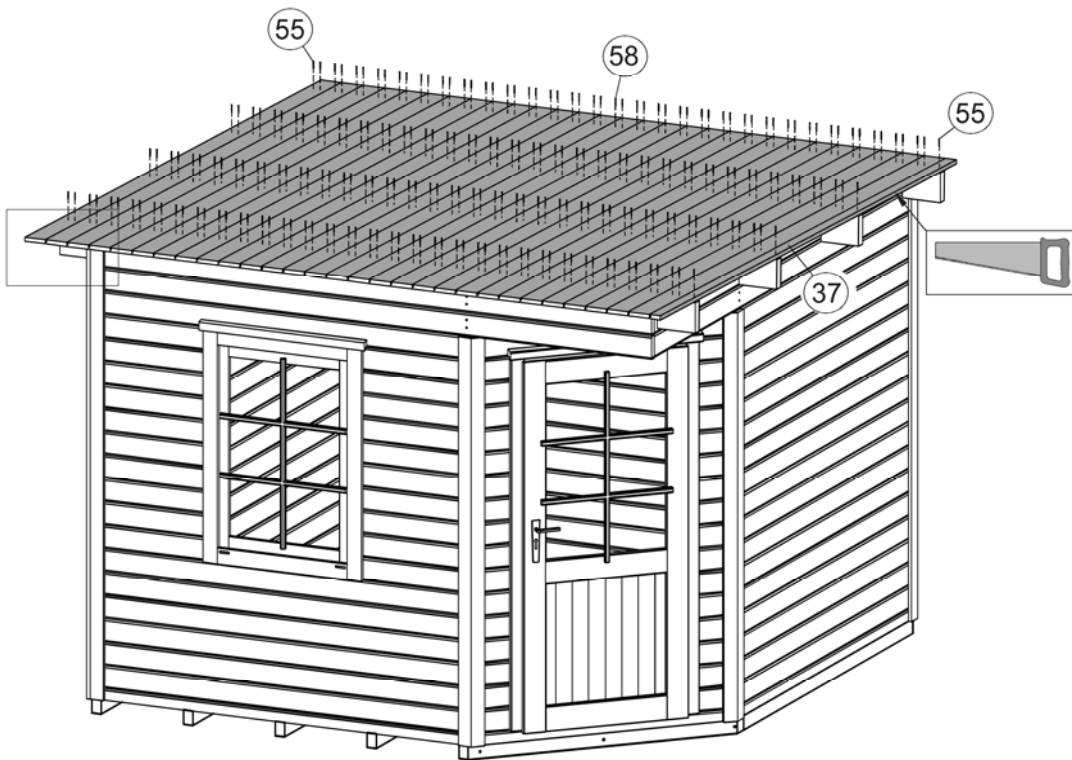
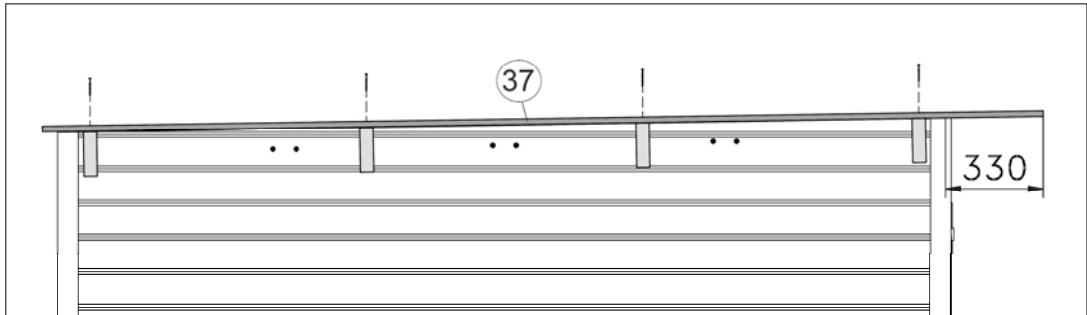
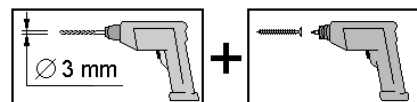
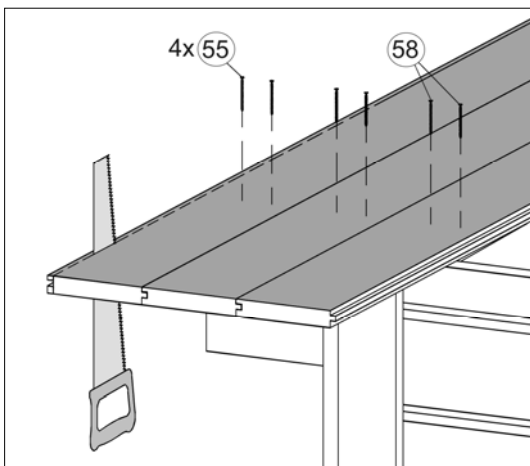
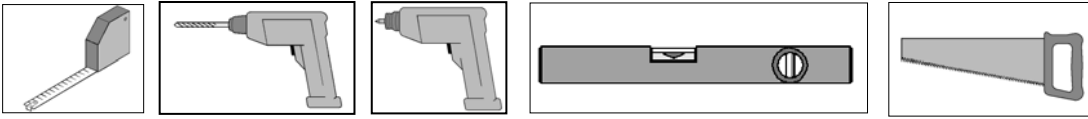


Abbildung Art.-Nr.: 213.3030





20

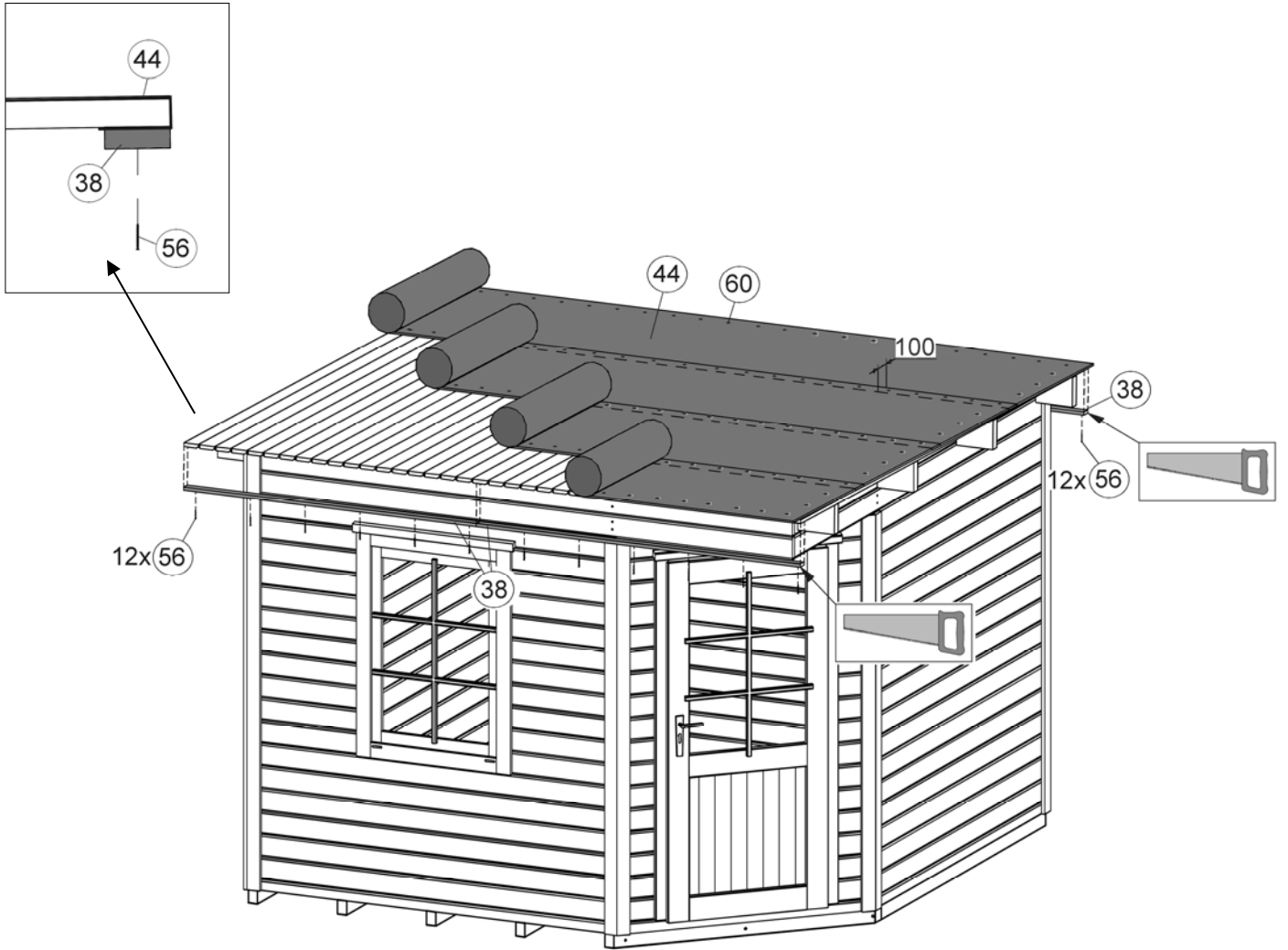
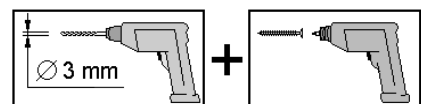
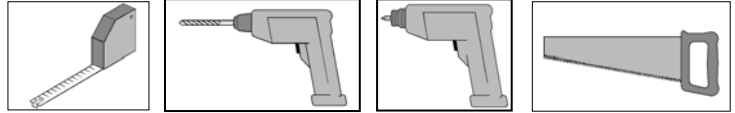


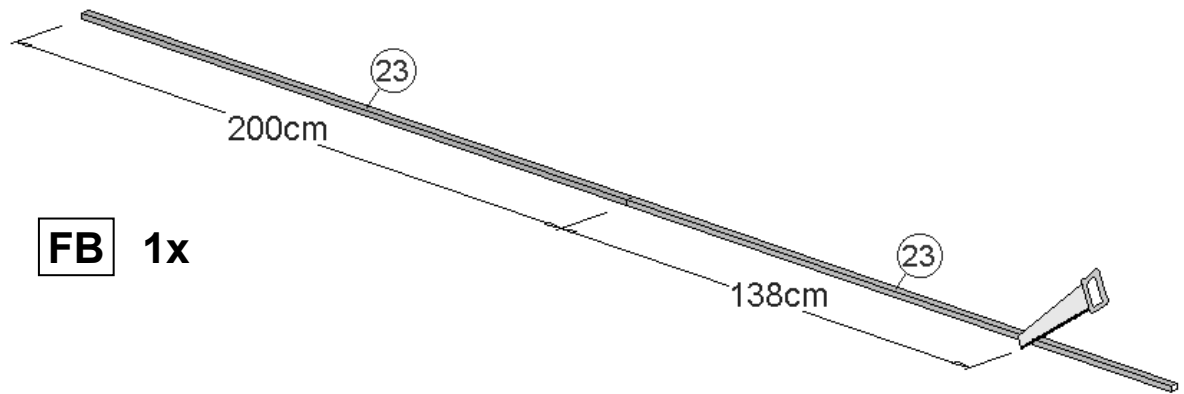
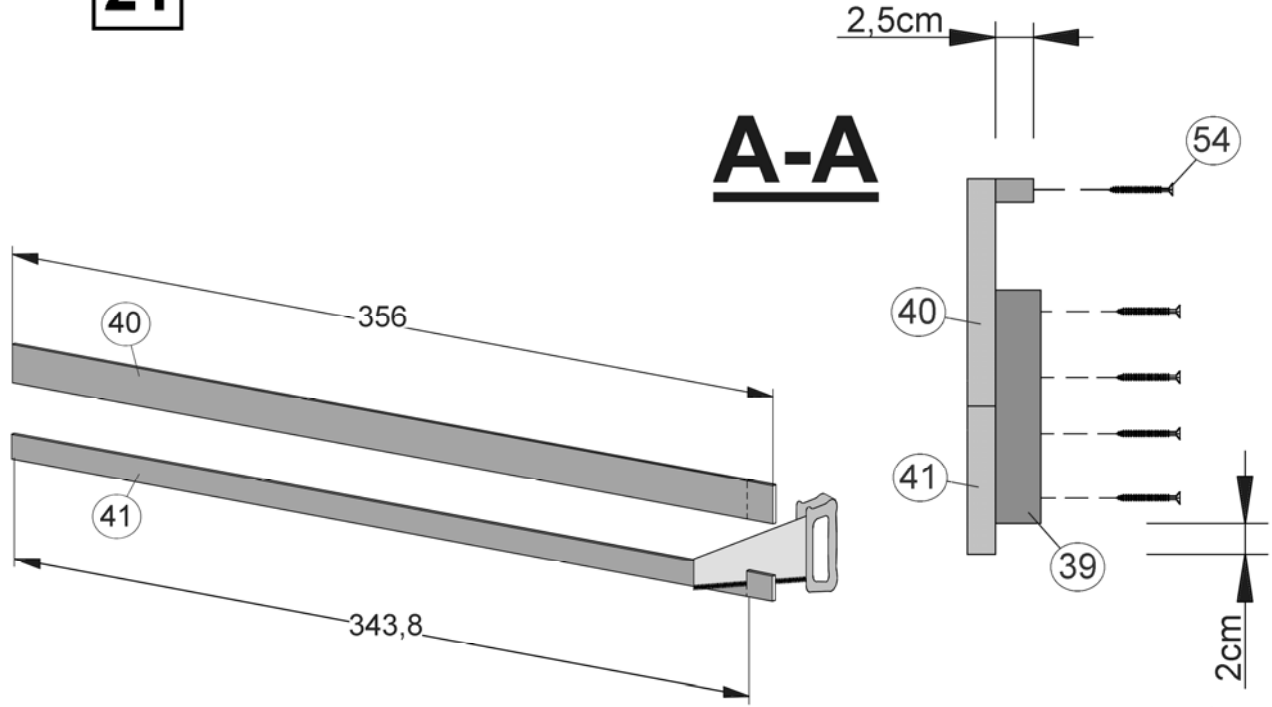
Abbildung Art.-Nr.: 213.3030



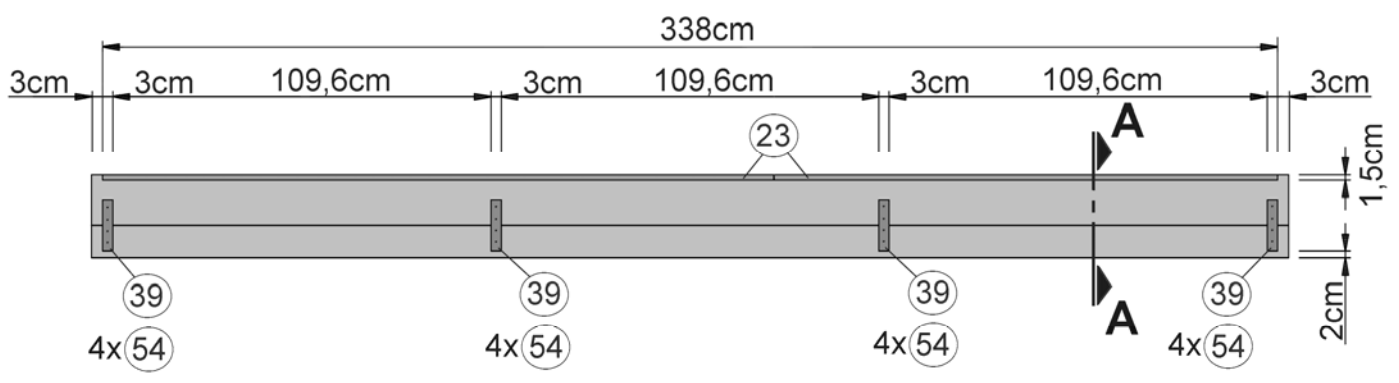
de	Vormontage Frontblende FB
en	Pre-assembly front panel
fr	Pré-montage du cache avant
it	Premontaggio pannello anteriore



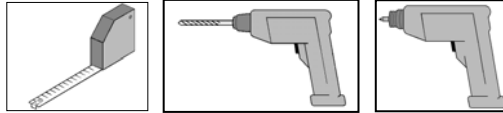
21



FB 1x

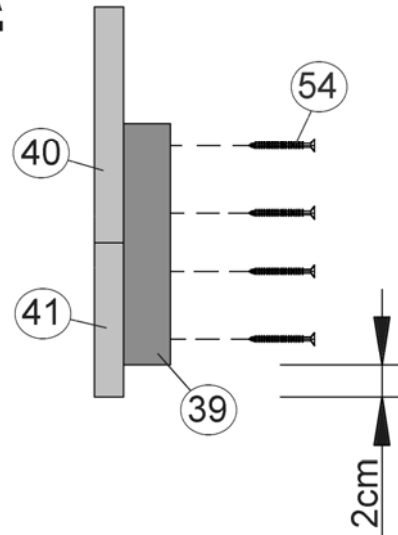


de	Vormontage Seitenblende SB
en	Pre-assembly side panel
fr	Pré-montage du cache latéral
it	Premontaggio pannello laterale

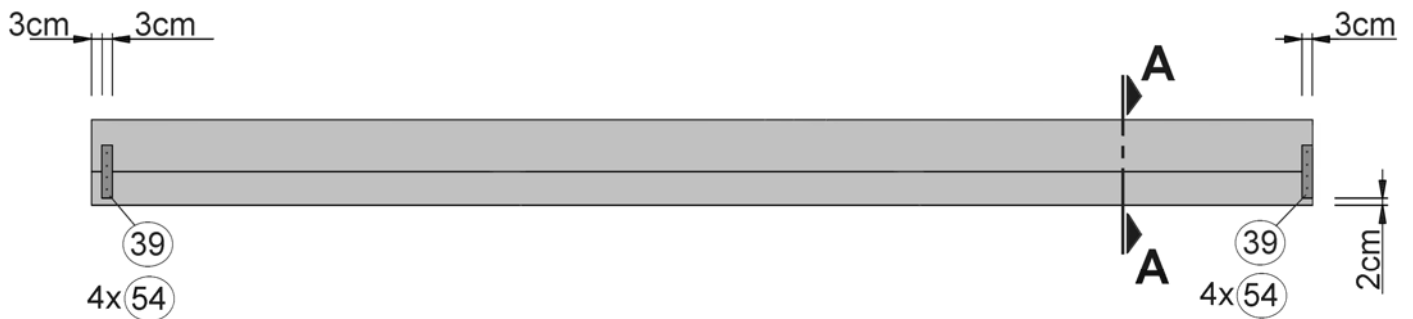


22

A-A



SB 2x



de	Befestigung der Frontblende FB
en	Mounting the panel
fr	Fixation des caches
it	Fissaggio del pannello

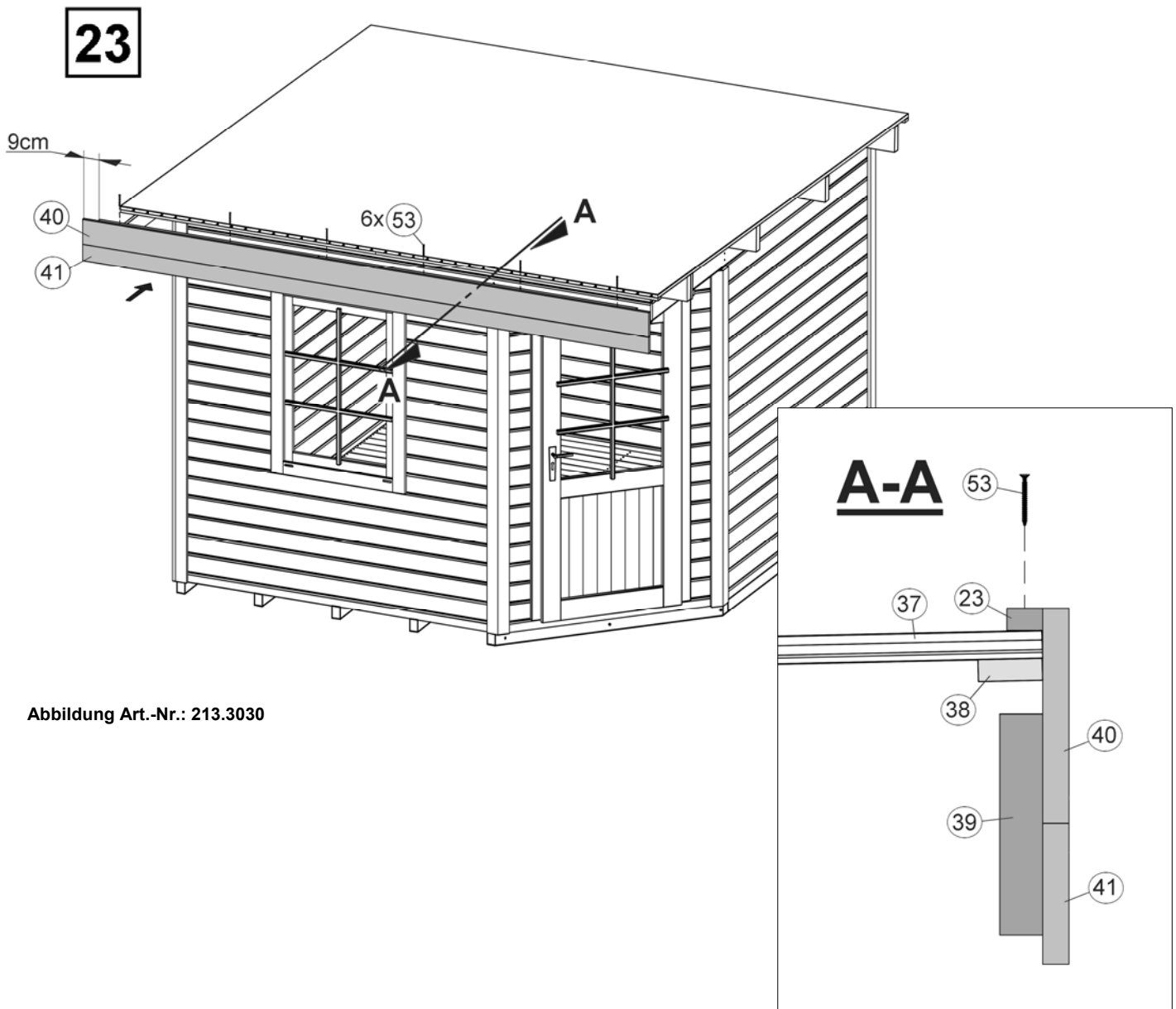
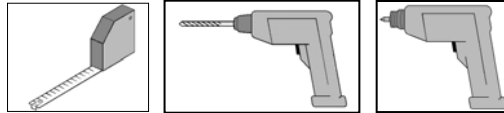
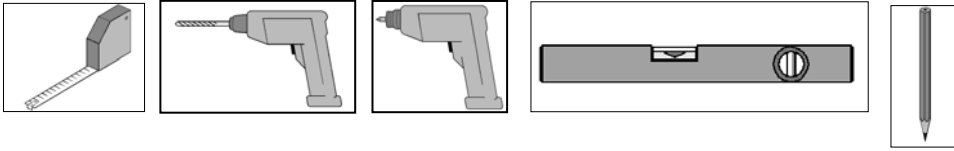


Abbildung Art.-Nr.: 213.3030

- de** Seitenblende SB an die Frontblende FB schrauben, in Waage bringen und mit einer weiteren Schraube an der hinteren Dachpfette befestigen. Dachpfettenumrisse und Dachschalungsunterkante auf den Seitenblenden markieren!
- en** Screw side panel SP to the front wall, make sure it is horizontal and fix it to the rear roof purlin with another screw. Mark roof purlin outlines and roof board edges on the side panels.
- fr** Visser le cache latéral SB sur la paroi avant, le mettre à niveau et le fixer avec une autre vis sur la panne arrière ! Marquer le contour des pannes et la bordure de la sous-toiture sur les parois latérales !
- it** Avvitare il pannello laterale SB alla parete anteriore, allinearlo e fissarlo con un'altra vite all'arcareccio posteriore. Contrassegnare i profili esterni dell'arcareccio e il bordo del tetto in legno sui pannelli laterali.



24

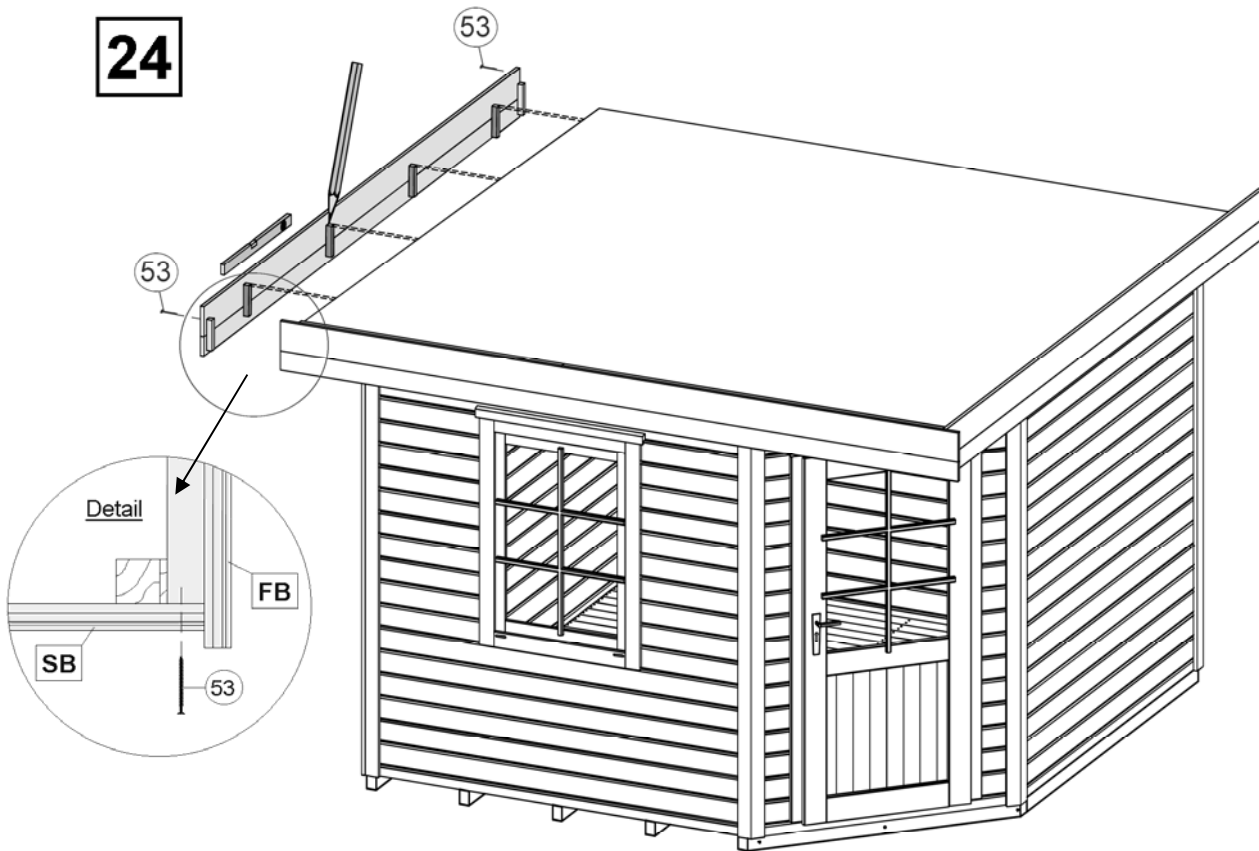
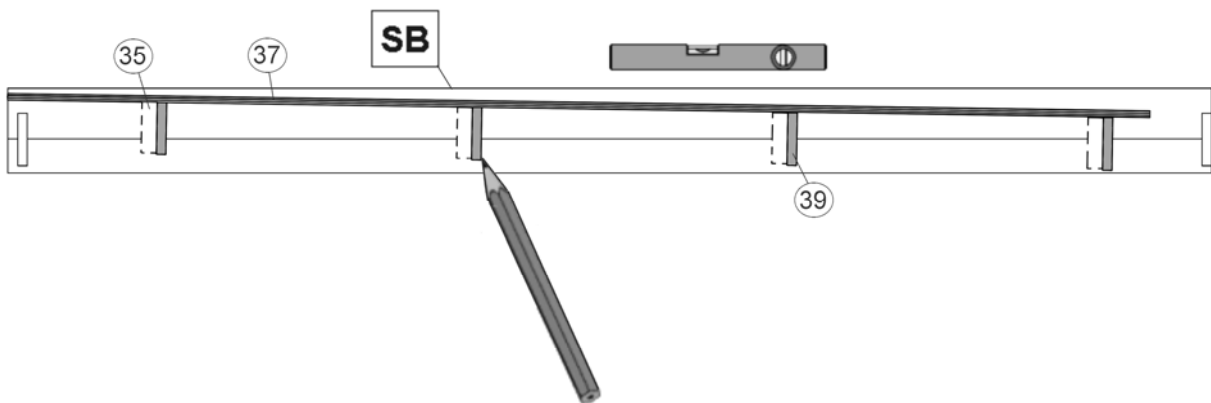
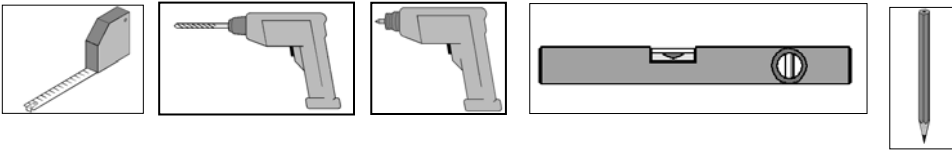


Abbildung Art.-Nr.: 213.3030

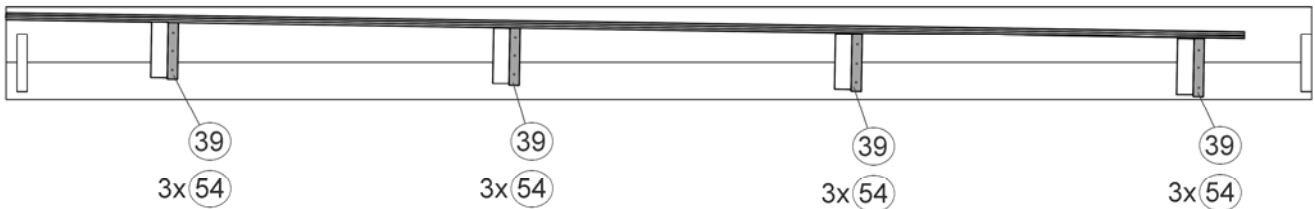


- de** Seitenblenden SB abnehmen und Verbinder Pos.39 aufschrauben!
- en** Detach side panels SP and screw on connector no. 39.
- fr** Retirer les parois latérales SB et visser les raccords pos. 39 !
- it** Rimuovere i pannelli laterali SB ed avvitare il giunto Pos. 39.



25

SB

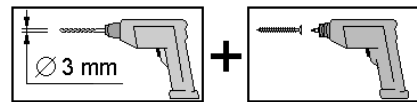


de Seitenblenden SB entgültig befestigen!

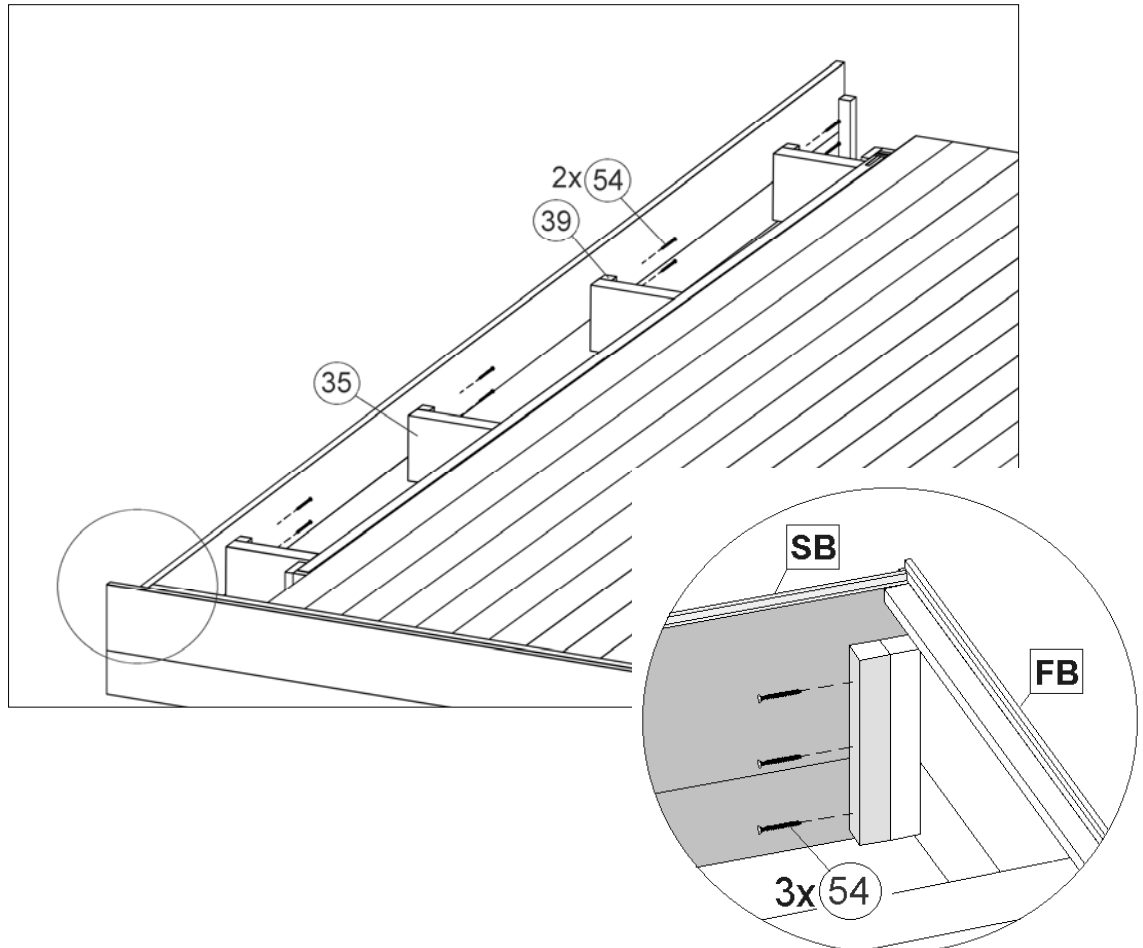
en Fix side panels SP in final position.

fr Terminer la fixation des caches latéraux SB !

it Infine, fissare i pannelli laterali SB.



26





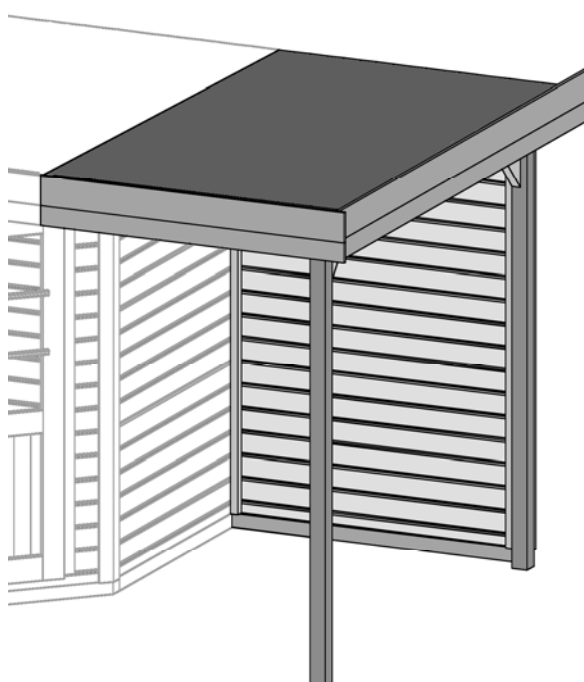
weka Holzbau GmbH,
Johannesstr. 16
D-17034 Neubrandenburg
Tel.: 0395 42908-0
Fax: 0395 42908-83
EMail: Info@weka-Holzbau.com

MA Art.-Nr.: 800.0286.18.11



Montage-, Bedienungs- und Wartungsanleitung

en	ASSEMBLY, USER AND MAINTENANCE INSTRUCTIONS
fr	NOTICE DE MONTAGE, D'UTILISATION ET D'ENTRETIEN
it	ISTRUZIONI DI MONTAGGIO, USO E MANUTENZIONE



**Art.-Nr.: 214.0224.4x001/4x002
214.0230.4x001/4x002**

Stand: 1647

- de -

1. Inhaltsverzeichnis

- 2. Vorwort
 - 2.1. Allgemeines
 - 2.2. Garantiebestimmungen
 - 2.3. Montagebedingungen
- 3. Identifizierung
 - 3.1. Produktmarke und Typbezeichnung
 - 3.2. Name und Adresse des Herstellers
- 4. Produktbeschreibung
 - 4.1. Allgemeine Funktionen und Anwendungsbereich
 - 4.2. Abmessungen
 - 4.3. Sicherheitsinformationen
- 5. Vorbereitung/Hinweise für die Montage und Nutzung
 - 5.1. Transport und Lagerung
 - 5.2. Verpackung
 - 5.3. Holzschutz
 - 5.4. Montagehinweise
 - 5.5. Werkzeug
 - 5.6. Abkürzungen
- 6. Montage
 - 6.1. Stückliste
 - 6.2. Montagebeschreibung
- 7. Gebrauch und Wartung
 - 7.1. Holzschutz
 - 7.2. Sicherheitshinweise

2. Vorwort

2.1 Allgemeines

Sehr geehrte Kundin, sehr geehrter Kunde, danke, dass Sie sich für ein weka – Produkt entschieden haben.

Lesen Sie diese Anleitung vor dem Aufbau bitte vollständig durch, um Montagefehler oder Beschädigungen zu vermeiden.

WICHTIG: Prüfen Sie bitte sofort anhand der Packliste, ob das weka-Produkt vollständig und unbeschädigt bei Ihnen angekommen ist.

Bitte vernichten Sie die Packliste erst nach Ablauf der Garantiezeit. Diese Liste dient Ihnen zur Kontrolle auf Vollständigkeit der Einzelteile und ist mit dem Kaufbeleg aufzubewahren. Eventuelle Beanstandungen können mit Hilfe dieser Liste problemlos behoben werden.

Die Pos.-Nummern der Packliste stimmen nicht mit den Pos.-Nummern folgender Montageanleitung überein.

Geben Sie die Montageanleitung, Packlisten etc. an jeden nachfolgenden Besitzer des Hauses weiter.

Weiterentwicklungen im Sinne des technischen Fortschritts behalten wir uns vor. So können geringfügige Abweichungen in den Darstellungen entstehen.

2.2 Garantiebestimmungen der weka Holzbau GmbH

Wir gewähren Ihnen zu nachfolgenden Konditionen – jedoch nur auf die Holzteile unserer Produkte (weka-Produkt genannt), nicht auf damit verbundene Bauteile oder Bestandteile des weka-Produkts aus anderem Material als Holz – ab Lieferdatum 5 Jahre Garantie auf Funktion. Innerhalb der Garantiezeit werden fehlerhafte Teile oder fehlende Teile der Ware oder die Ware selbst nach unserer Wahl ersetzt. Vom Garantiebegriff umfasst ist lediglich der kostenlose Ersatz des jeweils mangelhaften oder defekten Holzteils. Nicht im Garantiebegriff enthalten sind Folge- oder Zusatzkosten, insbesondere keine Liefer- und Auf- oder Umbaukosten.

Die Garantie ist ausgeschlossen, wenn:

- von der jeweiligen Montageanleitung abgewichen wurde,
- Veränderungen (zusätzliche An- oder Umbauten) an dem Produkt im Vergleich zur Montageanleitung vorgenommen wurden,
- die jeweils angegebenen Belastungsgrenzen (z.B. Schneelast usw.) überschritten wurden,
- das weka-Produkt falsch gegründet (Fundament / Bodenplatte o.ä.) wurde, insbesondere bei Verstößen gegen die Regeln der Baukunst,
- unterlassene oder nicht ausreichende Pflege (Wartung: Holzschutz, Holzanstrich usw.) des Holzes vorgenommen wurde.
- Windgeschwindigkeiten über Stärke 7, Naturkatastrophen oder gewaltsame Einwirkungen den Schaden am weka-Produkt verursacht haben.
- der Mangel in holztypischen Farbveränderungen, Rissbildungen, Verwerfungen, Schwinden, Quellen oder ähnlichen normalen, in der Natur des Werkstoffes „Holz“ begründeten Veränderungen besteht.

Garantieansprüche können nur in Verbindung mit Originalpackzettel und Originalkaufbeleg in Anspruch genommen werden und müssen innerhalb der Garantiezeit schriftlich, per Telefax oder per e-Mail geltend gemacht werden. Anspruchsvoraussetzung ist eine unverzügliche Anzeige des Mangels bzw. des Schadens in Form einer geordneten Darstellung des Schadens in Bild und Text.

Garantieansprüche sind zu richten an:

weka Holzbau GmbH, Johannesstraße 16, 17034 Neubrandenburg
Fax: 0395/42908-83; e-Mail: info@weka-holzbau.com

2.3. Montagebedingungen für weka - Montageteam

Wenn Sie Montagehilfe in Anspruch nehmen und dazu ein weka - Montageteam rufen, wird die weka Holzbau GmbH für Sie wie folgt tätig:

Montage bedeutet das anleitungsgemäße Zusammenfügen (Aufbau) der gelieferten Einzelteile der Ware ohne Anstrich, Lieferung und Montage von Zubehör und Zubehörteilen. Elektrische Anschlüsse sind in den Montageleistungen nicht enthalten

Die aufzubauende Ware muss sich am Aufbauort/Standort/Standfläche befinden. Transport des Artikels oder der Einzelteile über eine Entfernung von 5m hinaus oder in ein anderes Geschoss sind im angebotenen Montagepreis nicht enthalten. Der Untergrund muss tragfähig, horizontal und eben sein.

Im Zweifel gilt für die Ebenheit: DIN 18202 „Ebenheitstoleranzen im Hochbau“, Tab.3, Zeile 3, mit einer maximalen Höhendifferenz der am weitesten von einander entfernten Punkten von ca. 10 bis 11mm.

Alle vorbereitenden Arbeiten müssen gemäß den technischen Regeln vor Beginn der Montage ausgeführt sein. Die von Ihnen gefertigten oder gewählten Untergründe/Fußböden/ Fundamente müssen für die Montage geeignet sein.

3. Identifizierung

3.1. Produktmarke und Typbeschreibung

Massivholzhaus aus nordischer Fichte, 28mm Wandstärke

Allgemeines

⇒Sämtliche Holzteile aus nordischem Fichtenholz

Wandaufbau

⇒28mm starke Blockbohlen mit Nut und Feder

Dach

⇒19mm starke Dachbretter auf stabile Dachpfetten genagelt

⇒Tragwerk besteht aus einer Pfosten-Zargen-Konstruktion

3.2. Name und Adresse des Herstellers

Hersteller: weka Holzbau GmbH
Johannestr. 16
17034 Neubrandenburg
tel : (0049)-395 429080
fax : (0049)-395 4290883
mail :info@weka-Holzbau.com

4. Produktbeschreibung

4.1 Allgemeine Funktionen und Anwendungsbereich

Die Blockhäuser sind ausschließlich als Unterstellmöglichkeit für Gartengeräte o.ä., sowie für den kurzzeitigen Aufenthalt im Sinne eines Gartenhauses vorgesehen. Die Nutzung als Wohnhaus oder beheizte Unterkunft ist unzulässig.

4.2. Abmessungen

Die Abmessungen entnehmen Sie bitte den im Paket enthaltenen Ansichten.

4.3 Sicherheitsinformationen

Auswahl des Untergrundes

Der Boden unter dem Haus soll eben, horizontal und gewachsen sein. Befindet sich Ihr Haus der Nähe von Hanglagen und Unterkellerungen, konsultieren Sie bitte einen örtlichen Baufachmann. Es besteht sonst u.U. Einsturzgefahr!

Aufgeschüttete Böden müssen verdichtet werden, damit das Haus nicht einsinkt, sonst können Schäden die Folge sein. Auch eine Grasnabe muss entfernt werden.

Platzbedarf

Der Platzbedarf richtet sich nach der Größe Ihres Hauses. Das Haus muss ständig umlaufend von außen umgangen und kontrolliert, belüftet und bewittert werden können. Den erforderlichen Platzbedarf sollten Sie ca. 1,0- 1,5m allseitig größer wählen als Ihr Haus.

Sicherheits- und Warnhinweise

Zur Verhütung von Unfällen ist zu vermeiden, dass sich Kinder während der Montage in unmittelbarer Nähe aufhalten.

Kinder unter 14 Jahren dürfen sich bei der Montage nicht in einem Umkreis von 3 m um die Baustelle aufhalten.

Es sind die gültigen Arbeitsschutz- und – Unfallverhütungsvorschriften zu beachten. Informieren Sie sich bitte bei einem Baufachmann.

Das Dach darf nicht betreten werden!

Wenn Sie am Dach arbeiten, vermeiden Sie Absturzgefahr durch Einhaltung der zur Zeit gültigen Unfallverhütungsvorschriften (z.B. Gerüstanordnung, Absturzsicherung).

Die erforderlichen Maßnahmen und Einsatzbedingungen stimmen Sie mit einem örtlichen Baufachmann oder zuständigen Arbeitsschutzbehörde ab. Arbeiten Sie immer mit Helfern!

Wir empfehlen Ihnen, beim Abpacken der losen Holzteile und bei der Montage des Hauses Sicherheitsschuhe, Arbeitshandschuhe und beim Bohren und Sägen eine Schutzbrille zu tragen.

Bei hohen Schneelasten (größer als $0,75\text{kN/m}^2$ oder ca. 30cm Schneehöhe) ist das Dach zu beräumen.

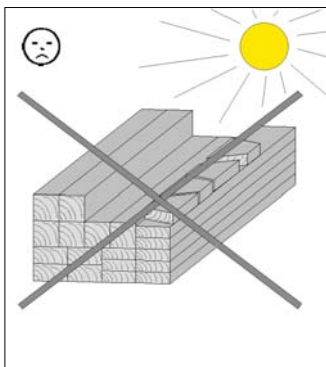
5. Vorbereitung/Hinweise für Montage und Nutzung

5.1.Transport und Lagerung

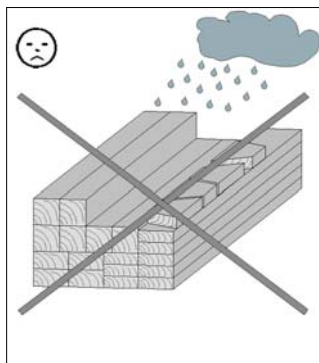
Sie erhalten das Produkt auf Paletten gestapelt.

Nach dem Auspacken und der Kontrolle behandeln Sie die Teile wie folgt:

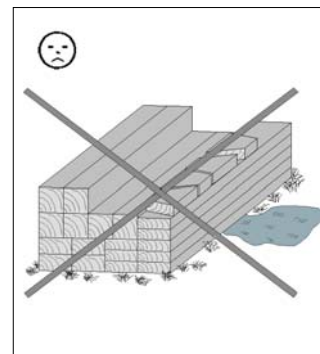
Schützen Sie das Holz vor



stundenlanger,
direkter Sonneneinwirkung



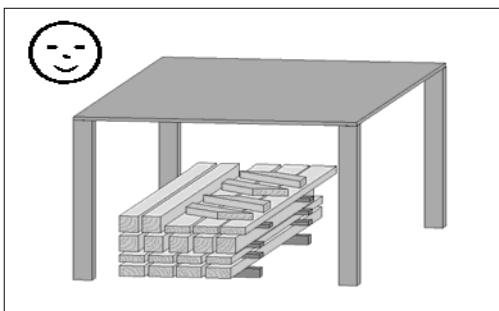
Feuchtigkeit



Bodenkontakt

Folgen falscher Lagerung sind:

- Risse
- Verdrehen und Wölben
- Fäulnis (Befall durch Schädlinge usw.)



Lagern Sie das Holz vor Witterungseinflüssen geschützt und gewährleisten Sie eine ausreichende Umlüftung!

Holz ist ein Naturprodukt. Verschiedenartige Färbungen, Äste und Rißbildung sind normal und haben keinen Einfluss auf die Statik.

Durch extreme Witterungseinflüsse, insbesondere nach langen Wärmeperioden, können sich Trockenrisse bilden. Diese Trockenrisse sind keinesfalls ein Qualitätsmangel, sondern eine natürliche Erscheinung und je nach Wetterlage können sich diese Risse bis auf ein Minimum wieder

verschließen. Darüber hinaus haben diese Trockenrisse, welche in Längsrichtung des Holzes auftreten, keinen Einfluss auf die Festigkeit und Belastbarkeit des Materials.

5.2. Verpackung

Verpackungsmaterial nicht einfach wegwerfen! Papier-, Pappe- und Wellpappeverpackungen, sowie Kunststoffverpackungsteile sollten in die entsprechenden Sammelbehälter gegeben werden.

5.3 Holzschutz

Das Produkt besteht aus dem natürlichen Rohstoff Holz. Dies macht regelmäßig ausreichende Holzschutzmaßnahmen zwingend erforderlich. Für die fachgerechte Holzschutzbehandlung wenden Sie sich bitte an einen Holzschutzfachmann.

Holzschutzmaßnahmen sind vom Kunden in eigener Verantwortlichkeit durchzuführen. Ohne vorschriftsmäßigen Holzschutz kann keine Gewährleistung übernommen werden. Bitte beachten Sie auch die diesbezüglichen Bestimmungen in unseren Garantieerklärungen.

Wir wünschen Ihnen viel Freude mit Ihrem Holzprodukt.

5.4. Montagehinweise

Beachten Sie bitte Pkt. 4.3 „Sicherheitsinformationen“ !

5.4.1. Das müssen Sie vor dem Aufbau beachten!

Erkundigen Sie sich vor der Montage, ob für den Bau des Blockhauses die Genehmigung einer Baubehörde erforderlich ist.

Achten Sie beim Einordnen Ihres Hauses auf dem geplanten Standort insbesondere auf die Lage der vorh. Elektro- und Wasseranschlüsse/-leitungen.

Vorbereiten des Untergrundes

Nach erfolgtem Höhenausgleich des Geländes, sind die Fundamente höhen- und lagemäßig einzumessen (siehe Pkt. 6).

Fundament

Voraussetzung für die Montage ist ein fachgerecht ausgeführtes, waagerechtes und rechtwinkliges Fundament. Einen Fundamentplan erhalten Sie bei Ihrem Fachhändler!

Um aufsteigende Feuchtigkeit zu verhindern, empfehlen wir, zwischen dem Fundament und den Bodenbalken eine Sperrschicht aus der Verpackungsfolie, Dachpappe o.ä. zu verlegen. Sperrschicht aus Dachpappe ist nicht im Lieferumfang enthalten.

Um Windschäden zu vermeiden, befestigen Sie die Bodenbalken des Hauses auf dem Fundament. Hierzu eignen sich im Fachhandel erhältliche Betonanker oder Stahlwinkel und Schwerlastdübel. Die Verankerung gehört nicht zum Lieferumfang.

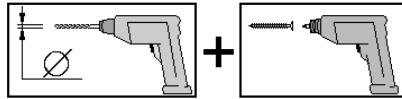
Holzschutz

(Vgl. auch Pkt. 5.3). Wenn Sie die Montage durch ein weka-Montageteam vereinbaren, müssen die erforderlichen Anstricharbeiten vor Beginn der Montage beendet sein.

5.4.2. Das müssen Sie während des Aufbaus beachten!

Für die Montage des Blockhauses sind mindestens 2 Personen erforderlich.

Bitte bohren Sie alle Schraubverbindungen vor, um Beschädigungen an den Holzteilen zu vermeiden! Folgendes Zeichen macht Sie während der Anleitung nochmals darauf aufmerksam:



Die Palette, auf der das Haus transportiert wird, besteht aus zwei Bodenbalken, die zur Montage des Hauses zu verwenden sind.

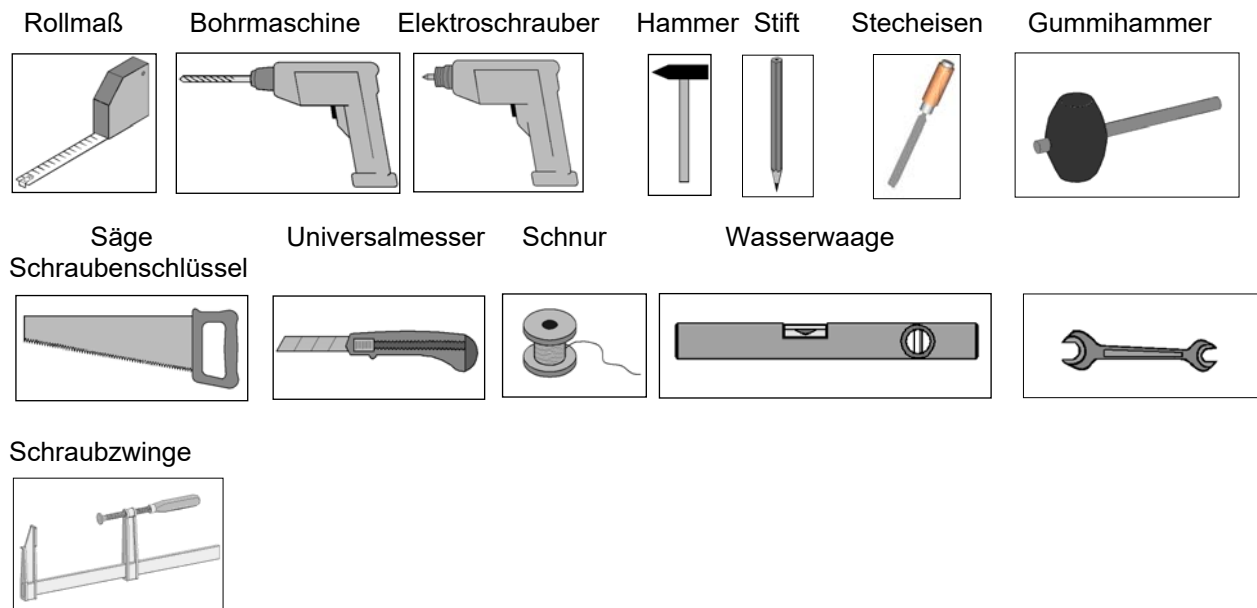
Um die Rechtwinkligkeit zu prüfen, messen Sie die Diagonalen und korrigieren solange, bis Sie gleiche Werte, erhalten.

Bei der Verlegung der Dachschalung ist darauf zu achten, dass die Schalbretter nicht zu fest ineinander gepresst werden. Durch auftretende Feuchtigkeit ist ein späteres Quellen des Holzes unvermeidlich.

Die mitgelieferte Dachpappe dient in erster Linie als vorübergehender Schutz gegen Witterungseinflüsse. Um einen dauerhaften Schutz zu gewährleisten, empfehlen wir Ihnen zusätzlich eine weitere Lage Dachpappe mit Bitumen-Kaltkleber aufzubringen. (Nicht im Lieferumfang enthalten!)

5.5. Werkzeuge

Folgendes Werkzeug sollten Sie vor Beginn der Montage zurecht gelegt haben:



5.6. Abkürzungen

RW = Rückwand
WS = Wandstärke

Wir wünschen Ihnen gutes Gelingen und viel Freude an Ihrem weka-Produkt.

- en -

1. Table of contents

2. Foreword

- 2.1. General
- 2.2. Warranty conditions
- 2.3. Assembly conditions

3. Identification

- 3.1. Product mark and model designation
- 3.2. Name and address of the manufacturer

4. Product description

- 4.1. General functions and area of application
- 4.2. Dimensions
- 4.3. Safety information

5. Preparation/information for assembly and use

- 5.1. Transport and storage
- 5.2. Packaging
- 5.3. Wood protection
- 5.4. Assembly information
- 5.5. Tools
- 5.6. Abbreviations

6. Assembly

- 6.1. Packing list
- 6.2. Assembly description

7. Use and maintenance

- 7.1. Wood protection
- 7.2. Safety information

2. Foreword

2.1. General

Dear customer, thank you very much for choosing a weka product.

Please read these instructions thoroughly before beginning the assembly in order to avoid installation errors or damage.

IMPORTANT:

Please use the packing list to check immediately that you have received the weka product undamaged and complete.

Please do not dispose of the packing list before the guarantee period has expired. This list enables you to check that all the individual parts are present and is to be retained with your proof of purchase. Any complaints can easily be rectified with the help of this list.

The item numbers on the packing list do not correspond to the item numbers in the following assembly instructions.

Pass on the assembly instructions, packing lists etc. to any subsequent owner of the cabin.

We reserve the right to make further technological developments. This means that there may be minor deviations in the illustrations.

Damaged or defective parts must be rejected prior to installation as otherwise the warranty claim will be void.

2.2. Warranty terms of weka Holzbau GmbH

We guarantee the function of our products for 5 years from the date of delivery based on the following conditions – however only on the wooden parts of our products (hereinafter weka product) and not on connected components or parts of the weka product made of another material besides wood. Within the warranty period defective parts or missing parts of the product or the product itself will be replaced at our discretion. The warranty extends only to the free-of-charge replacement of the respective faulty or defective wooden part. The warranty does not cover any consequential or additional costs, in particular no delivery and installation or modification costs.

The warranty is void in case of:

- failure to follow the assembly instructions,
- changes (additions or modifications) made to the product diverging from the assembly instructions,
- load limits (e.g. snow load, etc.) having been exceeded,
- the weka product having been installed on an incorrect foundation or floor plate, etc., in particular in case of violation of the rules of architecture,
- lack of or insufficient care of the wood (maintenance measures such as preservation or painting of the wood),
- wind speeds stronger than force 7 (moderate gales), natural catastrophes or brute force having caused the damage to the weka product,
- the deficiency consisting in changes which are typical for wood, such as discoloration, formation of cracks, warping, shrinking, swelling or similar normal effects on the material "wood".

Warranty claims must be accompanied by the original packing slip and the original sales receipt and must be submitted within the warranty period in writing or by fax or e-mail. A further prerequisite for a claim is the immediate notification of the defect or damage in the form of pictures and a written description of the defect.

Address all warranty claims to:

weka Holzbau GmbH, Johannesstraße 16, 17034 Neubrandenburg
Fax: 0395/42908-83; E-mail: info@weka-holzbau.com

2.3. Assembly conditions for a weka assembly team

If you wish for help assembling your cabin and choose to employ a weka assembly team, weka Holzbau GmbH will carry out the following services for you:

Assembly means putting together (installation) of the individual parts supplied. It does not include treating them with a wood protection agent, the delivery and assembly of accessories and accessory parts. Electrical connections are not included in the assembly service.

The items to be assembled must be located at the installation site/location/base area. Transport of the article or the individual parts over a distance greater than 5 m or to another level is not included in the assembly price quoted. The substrate must be stable, horizontal and level.

In the event of doubt, reference should be made to DIN 18202 'Level tolerances in building construction', tab. 3, row 3, with a maximum height difference at the furthest points of approx. 10 to 11 mm.

All preparatory work must have been carried out in accordance with the technical regulations before assembly begins. The substrates/floors/foundations constructed or selected by you must be suitable for the assembly.

3. Identification

3.1. Product mark and model designation

Solid wood summerhouse in Nordic spruce with 28 mm wall thicknesses

General

⇒All wood parts in Nordic spruce

Wall assembly

⇒28 mm thick tongue and groove logs

Roof

⇒19mm thick roof boards nailed to sturdy roof purlins

3.2. Name and address of the manufacturer

Manufacturer: weka Holzbau GmbH
Johannestr. 16
D-17034 Neubrandenburg
Tel. : (0049)-395 429080
Fax : (0049)-395 4290883
E-mail info@weka-Holzbau.com

4. Product description

4.1. General functions and area of application

The cabins are intended exclusively for the storage of garden equipment etc. or as a place to relax for a short while and enjoy your garden. You are not permitted to use the cabin as a residence or heated accommodation.

4.2. Dimensions

You can find the dimensions on the views included in the pack.

4.3. Safety information

Selection of the substrate

The ground under the cabin should be level, horizontal and built up. If your cabin is located near slopes and basements, you should consult a local builder. Otherwise, there may be a risk of collapse.

Built-up ground must be compressed to ensure that the cabin does not sink, otherwise damage may occur. Any turf must also be removed.

Space requirements

The space required depends on the size of your cabin. The cabin must always be accessible from the outside on all sides to allow for inspection, ventilation and protection against weathering. The space required should be approximately 1.0 – 1.5 m larger than your cabin on all sides.

Safety information and warnings

In order to prevent accidents, we recommend that children be kept out of the direct vicinity during assembly.

During assembly, children under the age of 14 should be kept at least 3 m from the assembly site.

The current occupational safety and accident prevention regulations are to be observed. Information can be obtained from a builder.

The roof is only to be accessed on load-distributing boards.

When you are working on a roof, avoid the risk of falling by complying with the current accident prevention regulations (e.g. scaffolding requirements, safety rails).

Agree the required measures and operating conditions with a local builder or competent work safety authority. Always work with helpers!

When unpacking the loose wooden parts and when assembling the cabin, we recommend that you wear safety boots and work gloves. When using a drill or saw, you should also wear protective goggles.

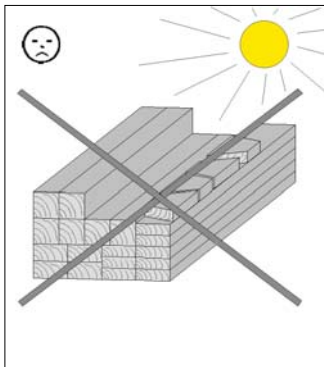
The roof is to be cleared of high snow loads (in excess of 0.75 kN/m² or approx. 30 cm in height).

5. Preparation/information for assembly and use

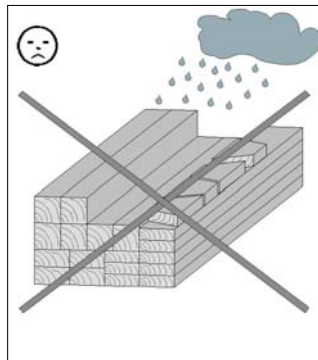
5.1. Transport and storage

The product is delivered stacked on pallets.
After unpacking and checking, handle the parts as follows:

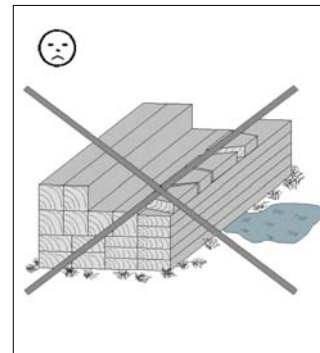
Protect the wood against



long-term, direct sunlight



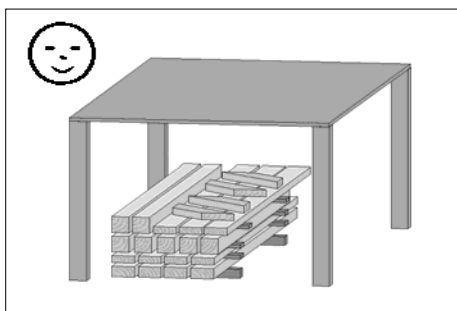
moisture



contact with the ground

Incorrect storage may result in:

- Cracks
- Distortion and warping
- Rotting (infestation by pests etc.)



Store the wood such that it is protected against weathering and has sufficient ventilation.

Wood is a natural product. Varied colouring, knurls and crack formation are normal and have no influence on the statics.

Dry cracks may form as a result of extreme weather conditions, especially after long hot periods. These dry cracks are in no way a defect in quality but are a part of the natural appearance of the wood. Depending on the weather these cracks may close up again to a minimum. Moreover, these dry cracks, which form longitudinally in the wood, have no effect on the strength and resilience of the material.

5.2. Packaging

Please do not simply throw away the packaging material. Paper, card and corrugated board as well as plastic packaging materials should be placed in the correct collection containers.

5.3 Wood protection

The product is made from natural timber, for which regular and adequate wood preservation measures are obligatory. Please contact a wood preservation expert for information on professional preservation measures.

Wood preservation is to be carried out by the customer at his own risk. No guarantee can be given in the event of wood preservation not carried out in accordance with the instructions. Please also note the provisions relating to this in our guarantee. We wish you much pleasure with your wood product.

5.4. Assembly information

Please follow the safety information contained in point 4.3.

5.4.1. This must be considered before installation!

Prior to assembly, find out whether you require planning permission to erect a log cabin. When marking out your cabin at the planned site, pay particular attention to the location of the existing electricity and water connections/cables.

Preparation of the substrate

Once the ground has been successfully levelled, the height and horizontal position of the foundations are to be marked out (see point 6).

Foundations

A prerequisite for assembly is an expertly laid, level and square foundation. A foundation plan can be obtained from your specialist dealer.

In order to avoid rising damp, we recommend that a barrier layer be laid between the foundation and the floor beams using the packaging film, roofing paper or similar. Roofing paper for a barrier layer is not included in the scope of this delivery.

In order to avoid wind damage, anchor the floor beams of the cabin to the foundation. Concrete anchors or steel angles and heavy-duty dowels available from specialist dealers are suitable for this. The anchors are not included in the scope of this delivery.

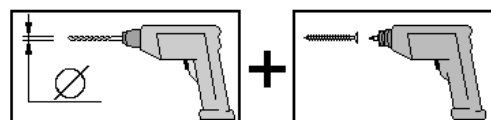
Wood protection

(Cf. also point 5.3). If you arrange to have the assembly carried out by a weka assembly team, the required applications of the wood protection agent must be completed prior to assembly beginning.

5.4.2. This must be considered during installation!

At least two people are required to assemble the log cabin.

Please drill pilot holes for all screw connections to avoid damaging the wood. The following symbol in the instructions will indicate when this is necessary:



The pallet on which the cabin is transported comprises two floor beams which are to be used in the assembly of the cabin.

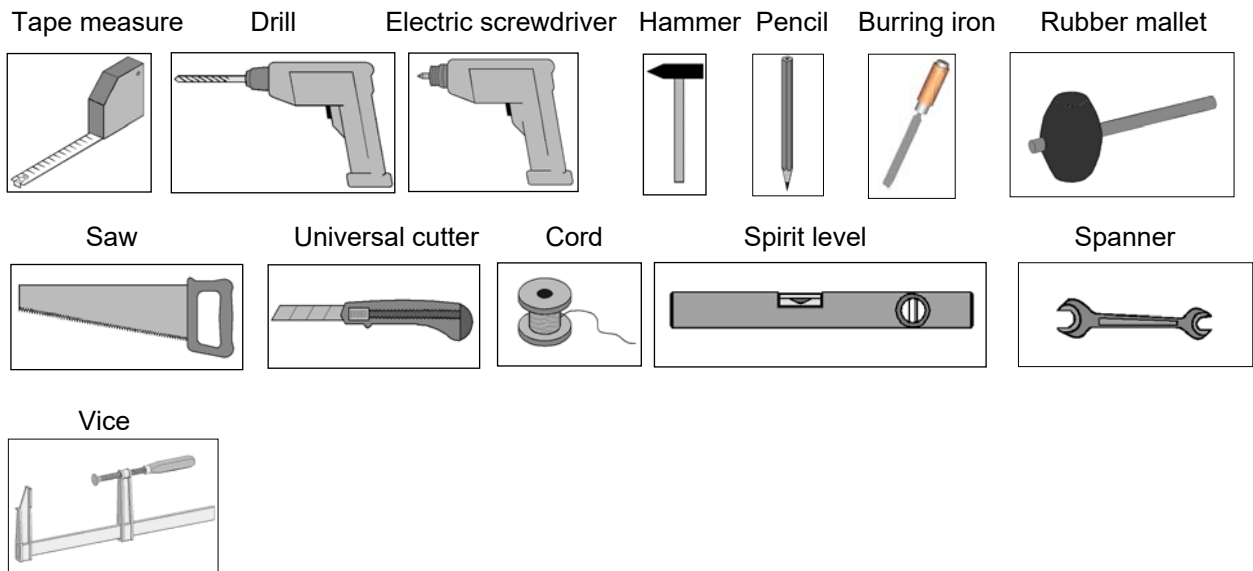
In order to check the right angles, measure the diagonals and make any necessary corrections until you have the same values.

When laying the roof boarding, care should be taken to ensure that the roof boards are not pressed tightly into each other. Subsequent swelling of the wood as a result of moisture is unavoidable.

We recommend that you also apply a further layer of roof paper with bitumen cold bonding agent. (Not included in the delivery!)

5.5. Tools

You should have the following tools to hand before beginning assembly:



5.6. Abbreviations

RW = Rear wall
WS = Wall thickness

We hope you have a successful installation and wish you many happy hours enjoying your weka product.

- fr -

1. Table des matières

- 2. Avant-propos
 - 2.1. Généralités
 - 2.2. Clauses de garantie
 - 2.3. Conditions de montage
- 3. Identification
 - 3.1. Marque du produit et désignation de type
 - 3.2. Nom et adresse du fabricant
- 4. Description du produit
 - 4.1. Fonctions générales et possibilités d'utilisation
 - 4.2. Dimensions
 - 4.3. Informations sur la sécurité
- 5. Préparation/Informations pour le montage et l'utilisation
 - 5.1. Transport et stockage
 - 5.2. Emballage
 - 5.3. Protection du bois
 - 5.4. Instructions de montage
 - 5.5. Outils
 - 5.6. Abréviations
- 6. Montage
 - 6.1. Liste des pièces
 - 6.2. Description du montage
- 7. Utilisation et entretien
 - 7.1. Protection du bois
 - 7.2. Consignes de sécurité

2. Avant-propos

2.1 Généralités

Chère cliente, cher client, nous vous remercions d'avoir choisi un produit weka.

Lisez entièrement la présente notice avant de procéder à l'assemblage afin d'éviter toute erreur de montage ou d'éventuels dommages.

IMPORTANT :

Veillez vérifier immédiatement, à l'aide de la liste de colisage, si le produit weka est arrivé complet et en bon état.

Ne détruisez la liste de colisage qu'une fois la garantie écoulee. Cette liste vous permet de vérifier si les pièces détachées sont complètes et doit être conservée avec le justificatif d'achat. Elle vous permettra de faire valoir aisément d'éventuelles réclamations.

Les numéros-repères de la liste de colisage ne sont pas identiques aux numéros-repères de la présente notice de montage.

Pensez à remettre la notice de montage, les listes de fournitures, etc. à chaque nouveau propriétaire de l'abri.

Nous nous réservons le droit d'apporter aux produits des modifications liées au progrès technique, ce qui peut se traduire par de légères différences par rapport aux illustrations.

Des pièces endommagées ou défectueuses doivent être signalées avant le montage, faute de quoi la garantie ne pourrait être prise en compte.

2.2. Conditions de garantie de la weka Holzbau GmbH

Nous vous accordons, aux conditions qui suivent, 5 ans de garantie à compter de la date de livraison sur le bon fonctionnement des pièces en bois de nos produits exclusivement (désignés produits weka), à l'exclusion des pièces qui leur sont associées et à l'exclusion des composants du produit weka fabriqués en un matériau autre que le bois. Pendant la durée de la garantie, les pièces défectueuses, ou les pièces de la marchandise manquantes ou la marchandise elle-même seront remplacées suivant notre choix. L'étendue de la garantie se limite au remplacement gratuit de la pièce en bois défectueuse ou comportant un vice. Sont exclus de l'étendue de la garantie les coûts consécutifs ou supplémentaires et singulièrement les coûts de livraison, de montage ou de transformation.

La garantie est exclue dans les cas suivants :

- La notice de montage n'a pas été respectée,
- Le produit a été modifié (par des pièces rapportées ou des transformations) par rapport à ce qui est dit dans la notice de montage,
- Les limites de charge indiquées (par exemple le poids de la neige etc) ont été dépassées,
- Le produit weka a été monté sur des mauvaises fondations (dalle, plancher ou autre) et notamment en cas de non respect des règles de construction,
- L'entretien du bois a été négligé ou est insuffisant (entretien : protection du bois, peinture, etc.).
- Le vent de force supérieure à 7, les catastrophes naturelles ou des manifestations de violence ont endommagé le produit weka.
- Le défaut consiste en des modifications inhérentes à la nature du matériau « bois », comme par exemple les changements de couleur caractéristiques pour le bois, les fissures, le gauchissement, le rétrécissement, ou le gonflement ou autres.

Le recours à la garantie ne peut se faire qu'avec le bordereau de colisage d'origine et le document d'achat d'origine pendant la période de garantie par écrit, par fax ou par courriel. Il est subordonné à la dénonciation immédiate du vice ou du défaut sous forme d'une description explicite du dommage par le texte et l'image.

Le recours à la garantie sera adressé à :

weka Holzbau GmbH, Johannesstrasse 16, 17034 Neubrandenburg
Télécopie : 0395/42908-83; e-Mail : info@weka-holzbau.com

2.3. Conditions de montage pour l'équipe de montage weka

Si vous décidez de vous faire aider pour le montage et que vous faites appel à l'équipe de montage weka, weka Holzbau GmbH prendra en charge les éléments suivants à votre place :

Le montage, ce qui signifie l'assemblage conforme aux instructions (montage) des pièces détachées livrées pour la marchandise sans application de produit, la livraison et le montage des accessoires. Les raccordements électriques ne sont pas compris dans les prestations de montage.

La marchandise à installer doit se trouver sur le lieu de montage/d'implantation/de pose. Le transport de l'article ou des pièces détachées à une distance de plus de 5 m ou à un autre étage n'est pas compris dans le prix du montage. Le sous-sol doit être solide, horizontal et plan.

En cas de doute sur la planéité, voir : DIN 18202 "Toleranzen im Hochbau" (Tolérances pour les constructions), tableau 3, ligne 3, avec une différence de hauteur maximale entre les points les plus éloignés de 10 à 11 mm.

Tous les travaux préparatoires doivent avoir été faits avant le montage conformément aux règles de l'art. Les sous-sols/planchers/fondations réalisés par vous-même doivent être appropriés pour le montage.

3. Identification

3.1. Marque du produit et désignation de type

abri de jardin en bois massif en épicéa nordique en épaisseur de paroi 28 mm

Généralités

⇒ Tous les éléments en bois sont en épicéa nordique

Structure des parois

⇒ Madriers d'épaisseur 28 mm avec rainure et languette

Toit

⇒ Voliges d'épaisseur 19 mm cloutées sur des pannes stables

3.2. Nom et adresse du fabricant

Fabricant : - weka Holzbau GmbH
Johannestr. 16
D-17034 Neubrandenburg
Tél. : (0049)-395 429080
Fax : (0049)-395 4290883
E-mail : info@weka-Holzbau.com

4. Description du produit

4.1 Fonctions générales et possibilités d'utilisation

Les abris en madriers sont exclusivement prévus pour le rangement d'outils de jardin, ou autres ustensiles ; ils peuvent être également utilisés comme abri de jardin. Il est interdit de s'en servir comme habitation ou logement chauffé.

4.2. Dimensions

Les dimensions sont indiquées dans les vues contenues dans le colis.

4.3 Informations sur la sécurité

Choix du sol sous-jacent

Le sol sous l'abri doit être plan, horizontal et naturel. Si votre abri doit se trouver près d'un flanc de coteau ou d'excavations, consultez un professionnel local de la construction. Il pourrait y avoir risque d'écroulement !

Les sols remblayés doivent être comprimés pour que l'abri ne s'y enfonce pas, car cela pourrait provoquer des dommages. Même un gazon doit être retiré.

Espace requis

L'espace requis dépend de la taille de votre abri. L'abri doit pouvoir en permanence être accessible sur tout l'extérieur, contrôlé, ventilé et exposé aux intempéries. L'espace requis doit en conséquence être 1 m à 1,5 m plus grand que votre abri de tous côtés.

Informations sur la sécurité et avertissements

Pour prévenir les accidents, faites en sorte que les enfants ne se tiennent pas à proximité durant le montage. Les enfants de moins de 14 ans ne sont pas autorisés à se tenir à moins de 3 m du chantier pendant le montage.

Les prescriptions en vigueur dans le code du travail et sur la prévention des accidents doivent être respectées. Informez-vous auprès d'un professionnel de la construction.

Utilisez uniquement les madriers porteurs pour poser les pieds sur le toit.

Si vous travaillez sur le toit, évitez tout risque de chute en respectant les règlements de protection contre les accidents en vigueur actuellement (par ex. règlement sur les équipements de protection, protection contre les chutes).

Les mesures et conditions de mise en œuvre requises vous seront communiquées par un spécialiste local ou les autorités chargées de la protection du travail. Travaillez toujours avec l'assistance de tiers !

Nous vous recommandons de porter des chaussures de sécurité et des gants de travail lorsque vous sortez les pièces de bois de l'emballage et lors du montage de l'abri et de porter des lunettes de protection lorsque vous effectuez des travaux de perçage.

En cas de fortes charges de neige (supérieures à 0,75 kN/m² soit environ 30 cm de neige), le toit doit être dégagé.

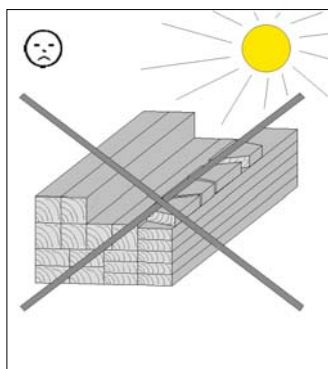
5. Préparation/Informations pour le montage et l'utilisation

5.1 Transport et stockage

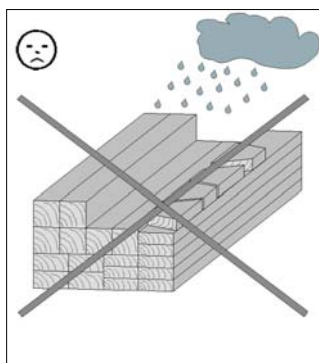
Le produit vous est livré gerbé sur palettes.

Après le déballage et le contrôle, veuillez traiter les pièces comme suit :

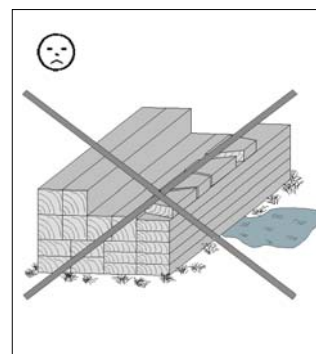
Protégez le bois contre



un ensoleillement direct et prolongé



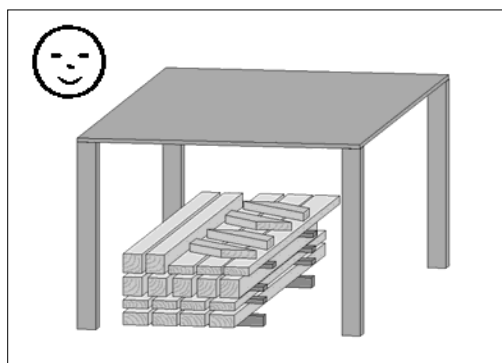
l'humidité



le contact avec le sol

Un mauvais stockage engendre :

- des fissures
- un gauchissement et des cambrures
- la putréfaction (attaque de parasites, etc.)



Stockez le bois à l'abri des intempéries et assurez-vous qu'il est suffisamment aéré !

Le bois est un produit naturel. Les différentes variations de couleur, les nœuds et la formation de fissures sont normaux et n'ont aucune influence sur la stabilité.

Après des conditions météorologiques extrêmes, en particulier après de longues périodes de chaleur, des fentes de sécheresse peuvent apparaître. Ces fentes de sécheresse ne constituent en aucun cas un défaut de qualité, mais un phénomène naturel. Selon la situation météorologique, ces fentes peuvent se refermer quasi-intégralement. De plus, ces fentes de sécheresse, qui apparaissent dans le bois dans le sens de la longueur, n'exercent aucune influence sur la solidité et la résistance du matériau.

5.2 Emballage

Ne jetez pas les matériaux d'emballage n'importe comment ! Les emballages en papier, en carton et en carton ondulé, ainsi que les éléments d'emballage en plastique doivent être déposés dans les conteneurs de collecte correspondants.

5.3 Protection du bois

Cet article est en bois brut naturel. Il est impératif d'entretenir et de protéger le bois régulièrement. Veuillez vous renseigner auprès d'un spécialiste du bois pour connaître les traitements appropriés. Les mesures de protection du bois sont à effectuer par le client, sous sa propre responsabilité. Aucune garantie ne peut être accordée si le bois n'a pas été protégé selon les règles. Veuillez également vous reporter aux dispositions correspondantes de nos déclarations de garantie. Nous vous souhaitons beaucoup de plaisir à l'usage de votre article en bois.

Traitez les portes et fenêtres à l'intérieur et à l'extérieur avec la lasure de votre choix.

5.4 Instructions de montage

Veuillez prendre connaissance du point 4.3 "Informations sur la sécurité" !

5.4.1. Il faut tenir compte de ce que suit avant le montage !

Renseignez-vous, avant le montage, auprès des autorités compétentes, pour savoir si un permis de construire est nécessaire pour la construction de de l'abri en madriers.

Lors de l'agencement de votre abri sur l'emplacement prévu, tenez compte de la localisation des conduites d'eau et des câbles électriques existants.

Préparation du sol sous-jacent

Après une mise à niveau correcte du terrain, mesurez la hauteur et l'assiette des fondations (voir pt. 6).

Fondation

Une fondation parfaitement plane, horizontale et d'équerre est indispensable pour un montage dans les règles. Un plan de fondation vous sera remis par votre revendeur!

Afin d'éviter les remontées d'humidité, nous recommandons de placer entre la fondation et les solives une couche composée du film d'emballage, de carton bitumé ou autre. La couche d'arrêt en carton bitumé n'est pas fournie.

Pour résister au vent, fixez les solives de l'abri sur les fondations. Les pièces d'ancrage pour béton ou des équerres en acier avec chevilles spéciales pour charge lourde disponibles dans le commerce s'y prêtent particulièrement. Les pièces d'ancrage ne sont pas fournies.

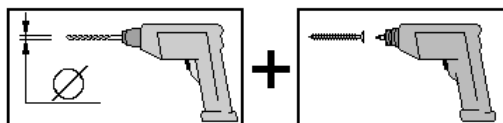
Protection du bois

(Voir aussi pt. 5.3). Si vous avez convenu d'un montage par l'équipe weka, les applications de produit requises doivent être effectuées avant le début du montage.

5.4.2. Il faut tenir compte de ce que suit pendant le montage !

Il faut être au moins à deux pour monter cabane à outils de l'abri en madriers.

Pré-percez tous les assemblages vissés afin d'éviter d'endommager les éléments en bois ! Ceci vous est rappelé par le symbole suivant dans la notice :



La palette qui sert au transport de l'abri est composée de deux solives qui seront utilisées pour le montage de l'abri.

Pour vérifier la perpendicularité, mesurez les diagonales et rectifiez jusqu'à obtenir des valeurs identiques.

Attendez que l'abri soit suffisamment imprégné avant d'enlever le film protecteur des deux côtés du vitrage synthétique du battant de la porte et de la fenêtre.

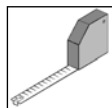
Lors de la pose de la sous-toiture, veiller à ne pas presser excessivement les planches de coffrage l'une dans l'autre. L'humidité entraîne un gonflement ultérieur inévitable du bois.

Nous vous recommandons d'ajouter sur la toiture une couche supplémentaire de carton bitumé avec colle bitumineuse d'adhérence à froid. (Non compris dans le contenu de livraison !)

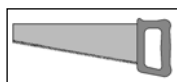
5.5. Outils

Avant le montage, nous vous recommandons de préparer les outils suivants :

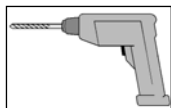
mètre-ruban



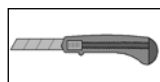
scie



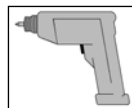
perceuse



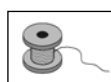
cutter



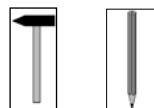
visseuse électr.



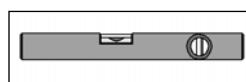
ficelle



marteau crayon



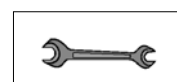
niveau à bulle



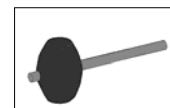
ciseau à bois



clé de serrage



maillet caoutchouc



serre-joint



5.6. Abréviations

RW = paroi arrière

WS = épaisseur de paroi

Nous vous souhaitons beaucoup de plaisir avec votre produit weka !

- it -

1. Sommario

2. Premessa

- 2.1. Informazioni generali
- 2.2. Condizioni di garanzia
- 2.3. Condizioni di montaggio

3. Identificazione

- 3.1. Marchio del prodotto e descrizione del modello
- 3.2. Nome e indirizzo del produttore

4. Descrizione del prodotto

- 4.1. Finalità e ambito di applicazione
- 4.2. Dimensioni
- 4.3. Informazioni sulla sicurezza

5. Preparazione/Avvertenze di montaggio e di utilizzo

- 5.1. Trasporto e stoccaggio
- 5.2. Imballaggio
- 5.3. Protezione del legno
- 5.4. Avvertenze di montaggio
- 5.5. Utensili
- 5.6. Abbreviazioni

6. Montaggio

- 6.1. Lista dei pezzi
- 6.2. Descrizione di montaggio

7. Utilizzo e manutenzione

- 7.1. Protezione del legno
- 7.2. Avvertenze sulla sicurezza

2. Premessa

2.1. Informazioni generali

Egredi clienti, ci congratuliamo con voi per avere scelto un prodotto weka.

Prima del montaggio leggete con cura le presenti istruzioni al fine di evitare errori di montaggio o danni.

IMPORTANTE:

Controllate subito con l'ausilio della lista di imballaggio che il prodotto weka sia stato fornito completo e senza danni.

Vi preghiamo di conservare la lista di imballaggio fino alla scadenza del periodo di garanzia. Questa lista serve per controllare la completezza della fornitura e deve essere conservata insieme allo scontrino. Con l'ausilio della lista è possibile risolvere eventuali reclami.

I numeri di posizione della lista di imballaggio non corrispondono ai numeri di posizione delle seguenti istruzioni di montaggio.

Consegnate le istruzioni di montaggio, la lista di imballaggio etc. al successivo proprietario della casetta.

Ci riserviamo di apportare ulteriori modifiche ai fini del progresso tecnologico. Per tale motivo è possibile che nelle rappresentazioni vengano a crearsi lievi differenze.

Prima di procedere con il montaggio, le parti danneggiate o difettose devono essere eliminate, in caso contrario la garanzia decade.

2.2. Condizioni di garanzia di weka Holzbau GmbH

Concediamo alle seguenti condizioni – tuttavia soltanto sulle parti in legno dei nostri prodotti (qui di seguito designate prodotto weka), non sui componenti o gli elementi del prodotto weka a queste collegati – una garanzia di funzionalità di 5 anni dalla data di consegna. Per tutta la durata della garanzia sostituiamo, a nostra discrezione, le parti difettose o mancanti della merce o la merce stessa. La portata della garanzia comprende esclusivamente la sostituzione gratuita della parte in legno guasta o difettosa. La garanzia non copre invece i costi conseguenti o aggiuntivi, in particolare le spese di consegna, installazione e modifica.

La garanzia è esclusa se:

- non ci si è attenuti alle istruzioni per il montaggio,
- sono state apportate modifiche (aggiunte o cambiamenti) al prodotto rispetto alle istruzioni per il montaggio,
- sono stati superati i limiti di sollecitazione indicati (ad es. carico da neve ecc.),
- le fondazioni del prodotto weka sono state realizzate in maniera non corretta (fondamenta / piastra base o similare), in particolare se sono state violate le regole dell'architettura,
- il legno non è stato curato o è stato curato in misura insufficiente (manutenzione: protettivo o vernice per legno ecc.),
- velocità del vento superiori a forza 7, catastrofi naturali o azioni violente che hanno causato il danno al prodotto weka,
- il difetto consiste in alterazioni cromatiche, crepe, imbarcamenti, ritiri, rigonfiamenti o simili modificazioni che sono normali, in quanto legate alla natura del materiale „legno“.

I diritti di garanzia possono essere fatti valere soltanto unitamente alla distinta di imballo originale e al giustificativo d'acquisto originale e devono essere rivendicati per iscritto oppure mediante fax o e-mail entro la durata della garanzia. Premessa per la rivendicazione è la tempestiva segnalazione del difetto o del danno sotto forma di rappresentazione ordinata dello stesso tramite testo e figure.

Le richieste di garanzia devono essere rivolte a:

weka Holzbau GmbH, Johannesstraße 16, 17034 Neubrandenburg
Fax: 0395/42908-83; e-mail: info@weka-holzbau.com

2.3. Condizioni di montaggio per weka – squadra di montaggio

Se avete bisogno di aiuto per il montaggio e chiamate perciò una squadra di montaggio weka, weka Holzbau GmbH interverrà alle seguenti condizioni:

Per montaggio si intende l'assemblaggio conforme alle istruzioni (installazione) dei singoli componenti forniti senza verniciatura, consegna e montaggio di accessori o parti di accessori. L'allacciamento elettrico non è compreso nel montaggio.

I pezzi da montare devono trovarsi sul luogo/superficie/terreno di montaggio. Il trasporto dell'articolo o del componente singolo per oltre 5m all'aperto o su un altro piano non è incluso nel prezzo di montaggio. La base di appoggio deve essere stabile, orizzontale e piana.

In caso di dubbio spianare il terreno in case a: DIN 18202 "Tolleranze di planarità nell'edilizia", tab.3, riga 3, con una differenza massima di livello tra i due punti più lontani da ca. 10 a 11mm.

Tutti i lavori preparatori devono essere eseguiti allo stato dell'arte prima dell'inizio del montaggio. I sottofondi/pavimenti/le fondamenta che avete preparato o scelto devono essere idonei per il montaggio.

3. Identificazione

3.1. Marchio del prodotto e descrizione del modello

Casetta da giardino in legno massiccio di abete nordico con spessore delle pareti di 28 mm

Informazioni generali

⇒ Tutte le parti in legno sono di abete nordico

Struttura delle pareti

⇒ Listoni di legno maschiati di 28 mm di spessore

Tetto

⇒ Listoni di legno di 19mm di spessore inchiodati su travi stabili

3.2. Nome e indirizzo del produttore

Produttore: - weka Holzbau GmbH
Johannestr. 16
17034 Neubrandenburg
tel. : (0049)-395 429080
fax : (0049)-395 4290883
mail : info@weka-Holzbau.com

4. Descrizione del prodotto

4.1. Finalità e ambito di applicazione

Le casette in listoni sono concepite esclusivamente per l'utilizzo come rimesse per attrezzi da giardino nonché come casette da giardino per un breve soggiorno. Non ne è consentito l'utilizzo come residenza o alloggio riscaldato.

4.2. Dimensioni

Le dimensioni sono indicate nei disegni contenuti nell'imballaggio.

4.3. Informazioni sulla sicurezza

Scelta del sottofondo

Il terreno sotto la casetta deve essere livellato, orizzontale e pulito. Se la casetta sorge nei pressi di terrazzamenti o cantine consigliamo di consultare un tecnico locale. La casetta potrebbe ribaltarsi!

I terrapieni devono necessariamente essere compattati per impedire che la casetta sprofondi con conseguente danno. Non montare la casetta su una coltre erbosa.

Ingombro

L'ingombro dipende dalle dimensioni della casetta. Deve essere sempre possibile girare attorno alla casetta all'esterno per poterla controllare, aerare e riparare dalle intemperie. L'ingombro su tutti i lati deve essere di ca. 1,0- 1,5m maggiore della casetta.

Avvertenze di sicurezza

Per la prevenzione di infortuni è necessario evitare la presenza di bambini nelle immediate vicinanze dei lavori di montaggio. Evitare la presenza di bambini sotto i 14 anni entro un raggio di 3 m dal cantiere di montaggio.

Rispettate i regolamenti antifornitistici e per la sicurezza sul luogo di lavoro. Informatevi presso un tecnico.

Calpestate solo i listoni del tetto che distribuiscono il carico.

Durante i lavori al tetto prevenire il pericolo di cadute rispettando la normativa antinfortunistica vigente (ad es. installazione di armature, protezioni contro le cadute).

Concordare le necessarie misure e condizioni di lavoro con un tecnico locale o con l'ente pubblico responsabile della sicurezza sul lavoro. Lavorare sempre con aiutanti!

Consigliamo di indossare scarpe e guanti antinfortunistici quando disimballate i singoli componenti di legno e durante il montaggio della casetta e occhiali di protezione quando trapanate e segate.

In caso di carichi di neve elevati (maggiori a $0,75\text{kN/m}^2$ o con neve alta ca. 30cm) il tetto deve essere liberato.

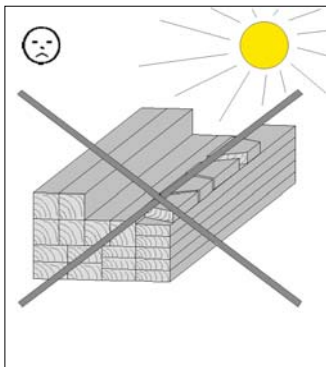
5. Preparazione/Avvertenze di montaggio e di utilizzo

5.1. Trasporto e stoccaggio

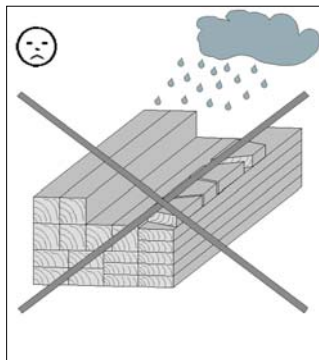
Il prodotto vi verrà consegnato impilato su pallet.

Dopo il disimballaggio e i controlli trattate i componenti come segue:

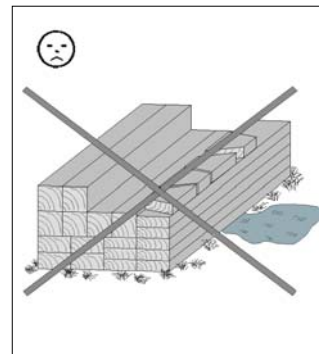
Protegete il legno da



esposizione prolungata ai raggi solari diretti



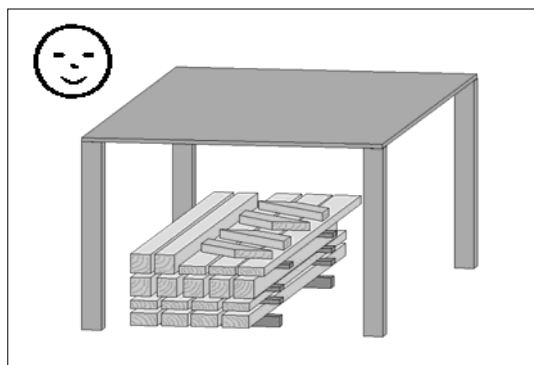
umidità



contatto con il terreno

Le conseguenze di uno stoccaggio errato sono:

- screpolature
- torsione e incurvamento
- putrefazione (infestazione di parassiti etc.)



Conservate il legno al riparo dalle intemperie e garantite sempre un'aerazione costante!

Il legno è un prodotto naturale. Colorazioni differenti, nodi e screpolature sono fenomeni normali e non ne compromettono la staticità.

Condizioni ambientali estreme, in particolare lunghi periodi caldi, possono provocare fessurazioni di stagionatura. Tali fessurazioni non corrispondono a un difetto qualitativo, bensì sono un fenomeno naturale e a seconda delle condizioni atmosferiche le crepe possono richiudersi leggermente. Le fessurazioni di stagionatura che compaiono per la lunghezza del prodotto non incidono inoltre sulla compattezza e sulla resistenza ai carichi del materiale.

5.2. Imballaggio

Non gettate liberamente il materiale di imballaggio! Gli imballaggi di carta, cartone e cartone ondulato nonché le parti in plastica dell'imballaggio devono essere smaltiti negli appositi contenitori.

5.3. Protezione del legno

Il prodotto è composto dalla materia prima naturale del legno che rende le misure di protezione del legno assolutamente necessarie. Per il trattamento di protezione del legno a regola d'arte rivolgersi ad un esperto di protezione del legno.

Le misure di protezione del legno devono essere eseguite dal cliente sotto la sua responsabilità. Senza protezione del legno prescritta non può essere assunta nessuna garanzia. Osservare anche le disposizioni al riguardo nelle nostre dichiarazioni di garanzia. Vi auguriamo un buon utilizzo del nostro prodotto legno.

5.4. Avvertenze sul montaggio

Rispettate il punto 4.3 "Informazioni sulla sicurezza"!

5.4.1. Avvertenze da rispettare prima del montaggio!

Prima di eseguire il montaggio informatevi se per la costruzione della casetta è necessario un permesso dell'ispettorato edilizio.

Durante l'assemblaggio della casetta tenete conto del luogo di montaggio scelto e della posizione dei cavi elettrici e dei tubi dell'acqua.

Preparazione del sottofondo

Dopo aver livellato il terreno predisponete le fondamenta in base all'altezza e alla posizione (ved. punto 6).

Fondamenta

Per un corretto montaggio è assolutamente necessario che le fondamenta siano piane e perpendicolari. Per uno schema delle fondamenta rivolgetevi al vostro rivenditore specializzato! Per l'umidità di risalita raccomandiamo di posare uno strato isolante in plastica, in cartone catramato etc. tra le fondamenta e le traverse del pavimento. Lo strato isolante in cartone catramato non è contenuto nella fornitura.

Per evitare danni dovuti al vento fissate le traverse del pavimento della casetta alle fondamenta. Presso i rivenditori specializzati sono in vendita appositi elementi di ancoraggio da calcestruzzo o angolari in acciaio e perni. L'ancoraggio non è compreso nella fornitura.

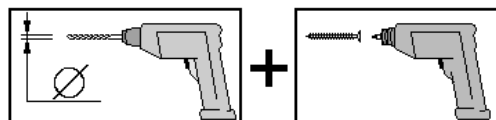
Protezione del legno

(Cfr. anche il punto 5.3). Se avete richiesto l'intervento di una squadra di montaggio weka, prima del montaggio dovete aver terminato i necessari lavori di verniciatura.

5.4.2. Avvertenze da rispettare durante il montaggio!

Per il montaggio della casetta in listoni di legno sono necessarie almeno 2 persone.

Per evitare danni agli elementi in legno si raccomanda di preforare tutti i punti di avvittaggio! Il presente simbolo richiama la vostra attenzione su tale particolare nel corso delle istruzioni:



Il pallet sul quale viene trasportata la casetta è formato da due listoni per pavimento da utilizzare per il montaggio della casetta.

Per controllare la perpendicolarità misurate le diagonali e correggetele sino a che i due valori corrispondono.

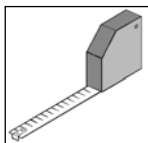
Al momento di applicare l'armatura del tetto fate attenzione che le assi non vengano premute troppo l'una contro l'altra. Una dilatazione del legno a causa dell'umidità è inevitabile.

Consigliamo di montare uno strato supplementare di cartone catramato con colla a freddo bituminosa.
(Non compreso nella dotazione!)

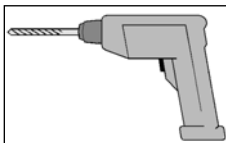
5.5. Utensili

Prima di iniziare il montaggio tenere a portata di mano i seguenti utensili.

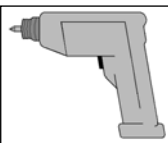
Metro



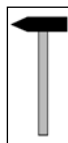
Trapano



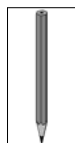
Avvitatore elettrico



Martello



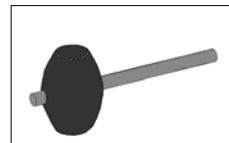
Matita



Scalpello



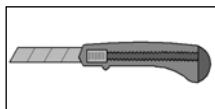
Martello di gomma



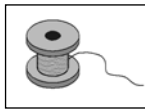
Sega



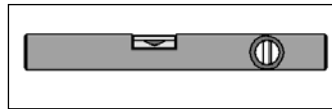
Taglierino universale



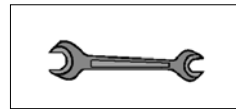
Filo



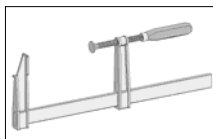
Livella a bolla d'aria



Chiave



Sergente

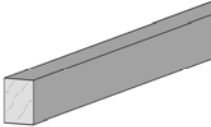
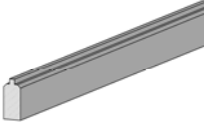
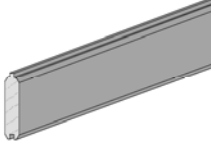
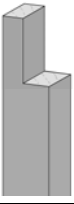
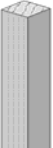
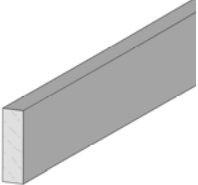


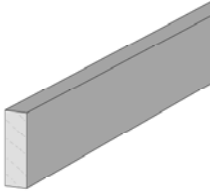
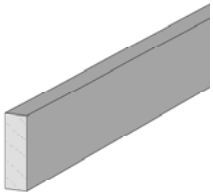
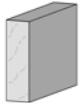
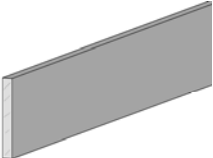
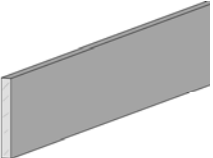
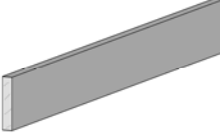
5.6. Abbreviazioni

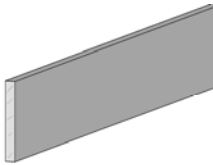
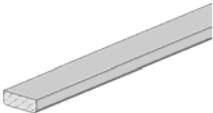
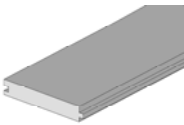

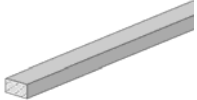

RW = parete posteriore

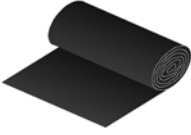





WS = spessore della parete




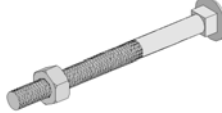
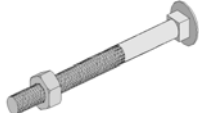

In bocca al lupo con il montaggio e buon divertimento con il vostro prodotto weka!


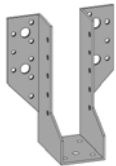
Pos	Bild	Abmessung	Stück			
			214.0224.4x001	214.0230.4x001	214.0224.4x002	214.0230.4x002
①		50 / 70 / 1500 50 / 70 / 2950	1 -	1 -	- 1	- 1
②		28 / 63 / 1500 28 / 63 / 2950	1 -	1 -	- 1	- 1
③		28 / 121 / 1500 28 / 121 / 2950	19 -	19 -	- 19	- 19
④		80 / 80 / 2280	2	2	2	2
⑤		40 / 40 / 2290	2	2	3	3
⑥		45 / 146 / 1500 45 / 146 / 2950	4 -	4 -	- 4	- 4

Pos	Bild	Abmessung	Stück			
			214.0224.4x001	214.0230.4x001	214.0224.4x002	214.0230.4x002
7		45 / 146 / 2708 45 / 146 / 3309	1 -	- 1	1 -	- 1
8		45 / 144 / 2218 45 / 140 / 2818	1 -	- 1	1 -	- 1
9		45 / 146 / 200	4	4	4	4
10		18,5 / 146 / 500	1	1	1	1
11		18,5 / 146 / 1610 18,5 / 146 / 3560	1 -	1 -	- 1	- 1
12		18,5 / 96 / 1610 18,5 / 96 / 3560	1 -	1 -	- 1	- 1

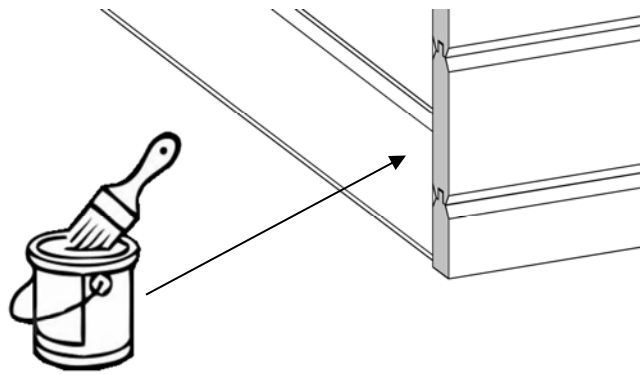
Pos	Bild	Abmessung	Stück			
			214.0224.4x001	214.0230.4x001	214.0224.4x002	214.0230.4x002
13		18,5 / 146 / 2250	1	1	1	1
14		15 / 45 / 1775	2	2	4	4
15		19,5 / 121 / 2770 19,5 / 121 / 3378	14 -	- 14	27 -	- 27
16		28 / 28 / 150	4	4	4	4
17		15 / 25 / 2000	1	1	2	2
18		45 / 146 / 500	2	2	2	2

Pos	Bild	Abmessung	Stück			
			214.0224.4x001	214.0230.4x001	214.0224.4x002	214.0230.4x002
19		5m ² 10m ²	- 1	- 1	- 1	1 1
20		5,0 x 100	15	15	15	15
21		5,0 x 80	25	25	25	25
22		4,0 x 60	90	120	90	120
23		4,0 x 40	90	90	90	90
24		3,5 x 30	20	40	20	40

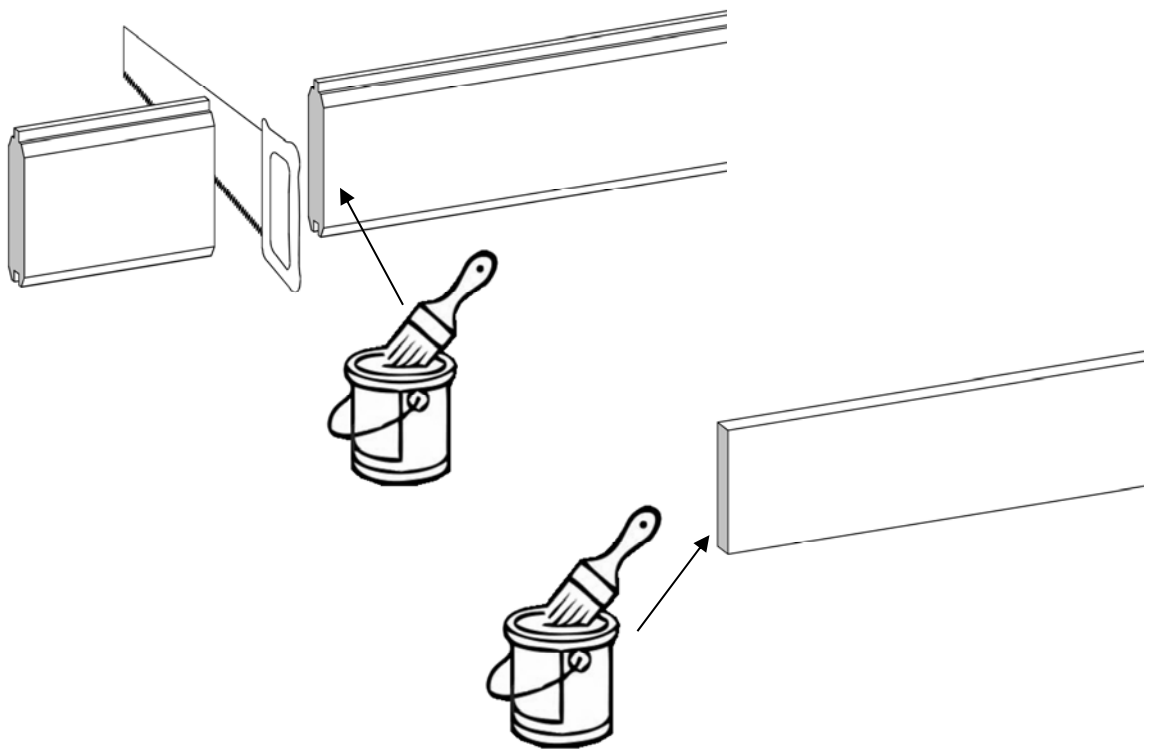
Pos	Bild	Abmessung	Stück			
			214.0224.4x001	214.0230.4x001	214.0224.4x002	214.0230.4x002
25		5,0 x 25	150	150	150	150
26		2,2 x 55	300	450	300	450
27		2,0 x 16	200	430	200	430
28		M8 x 90	2	2	2	2
29		M8 x 50	2	2	2	2
30			12	12	12	12

Pos	Bild	Abmessung	Stück			
			214.0224.4x001	214.0230.4x001	214.0224.4x002	214.0230.4x002
31		M8 x 80	8	8	8	8
32			8	8	8	8

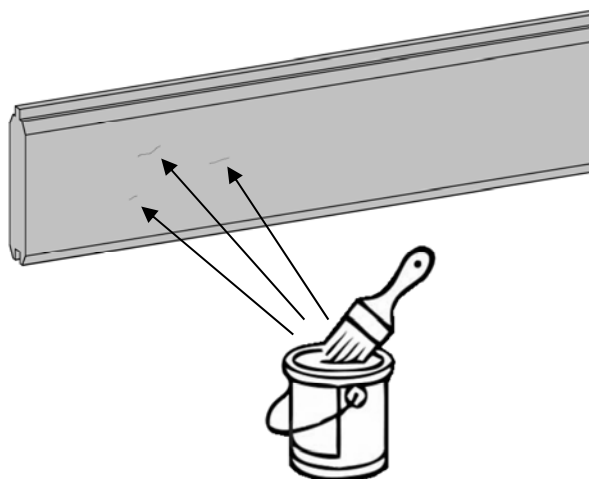
1.

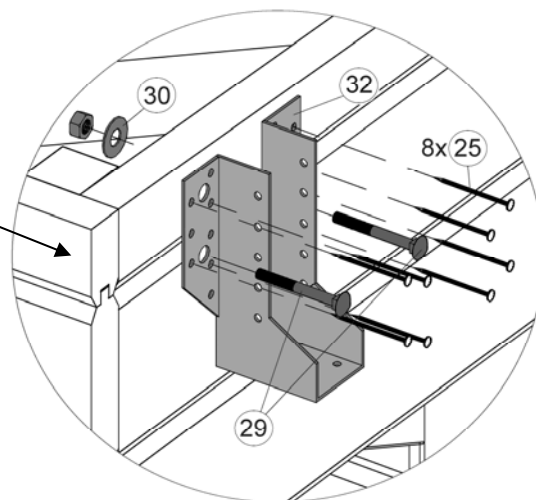
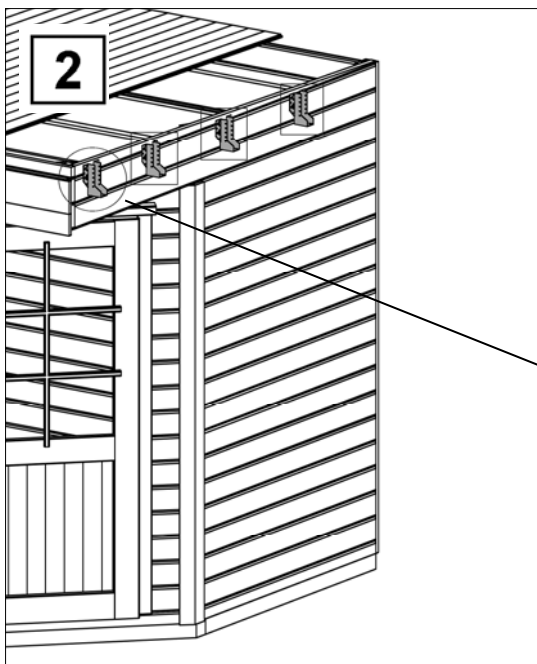
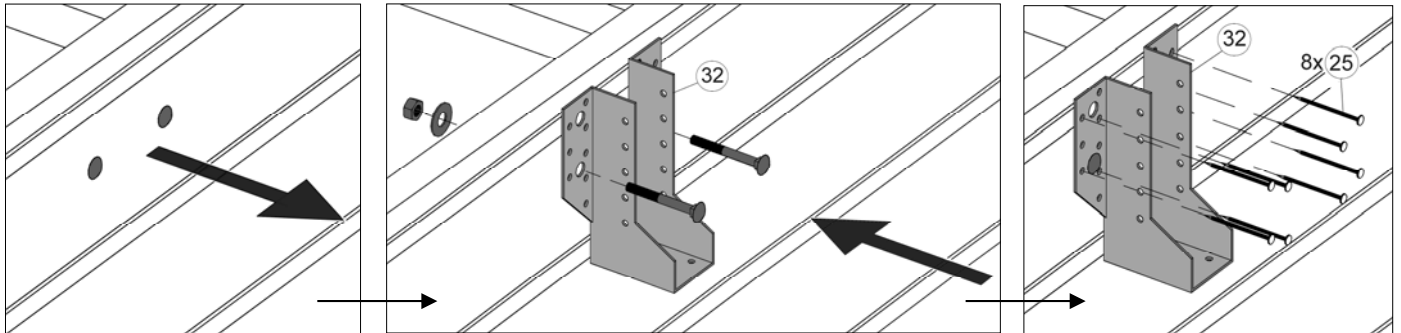
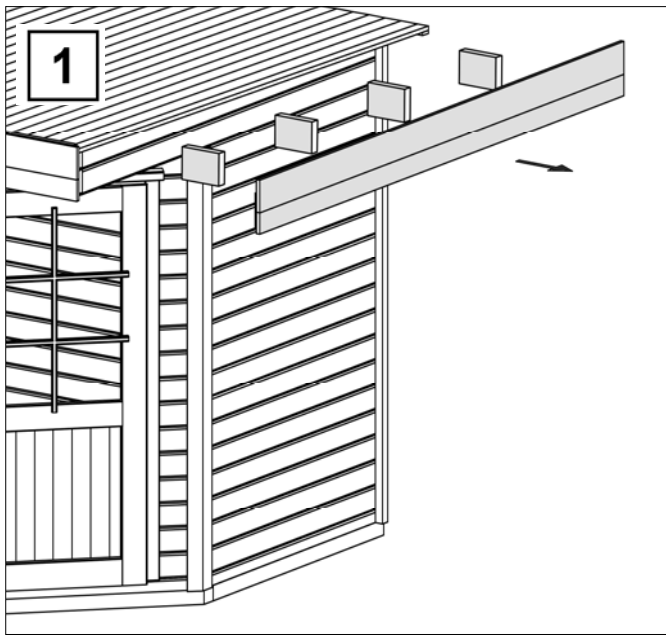
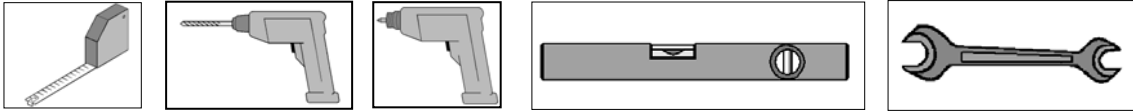


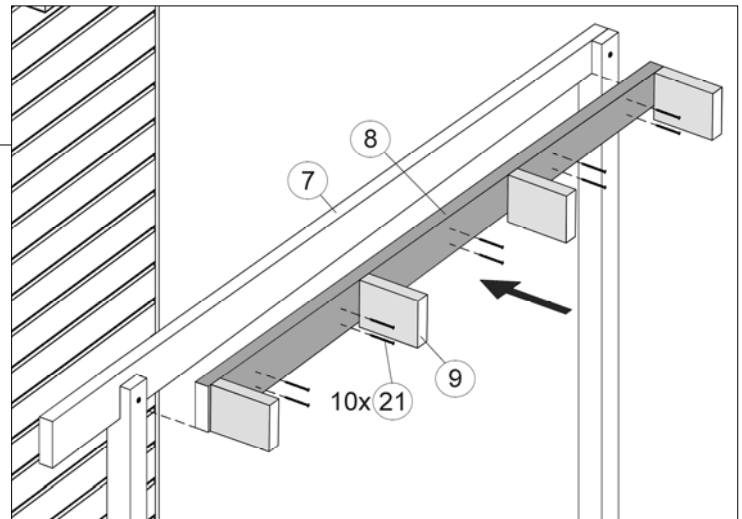
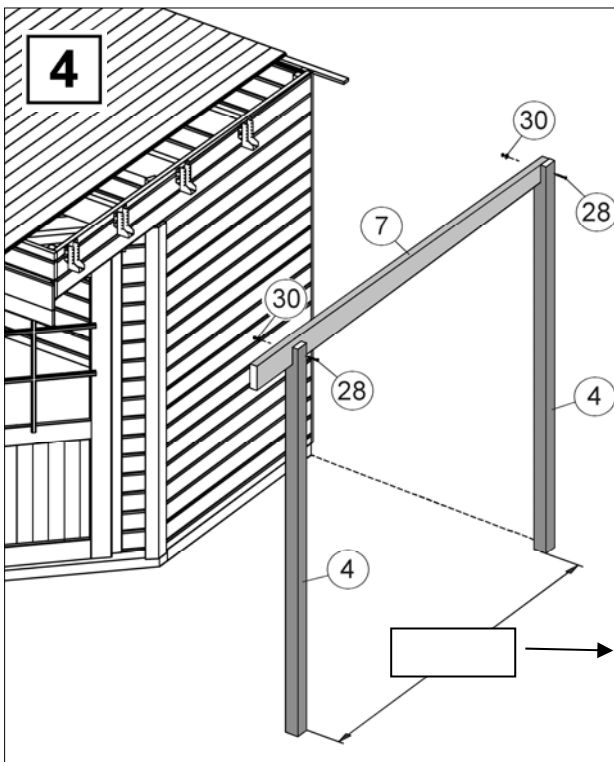
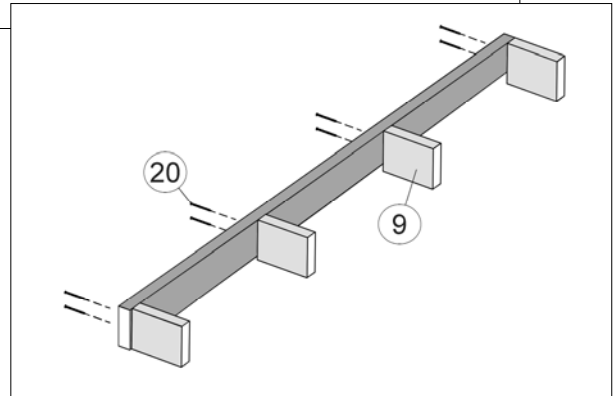
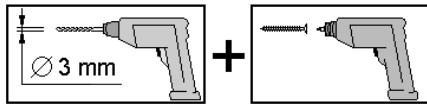
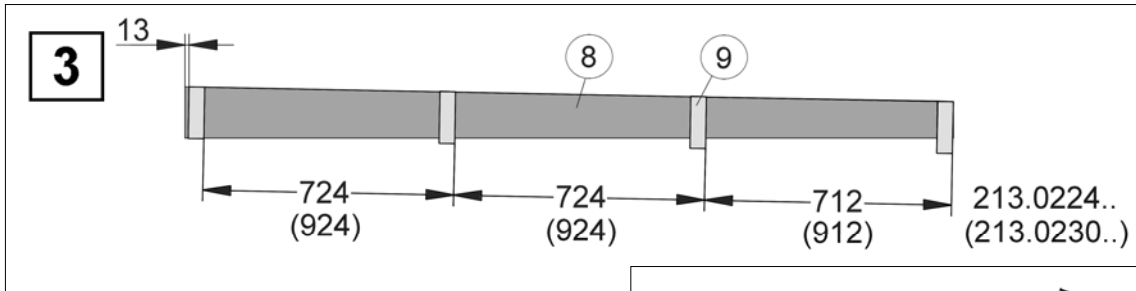
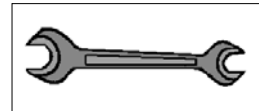
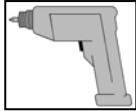
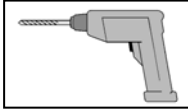
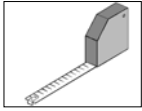
2.

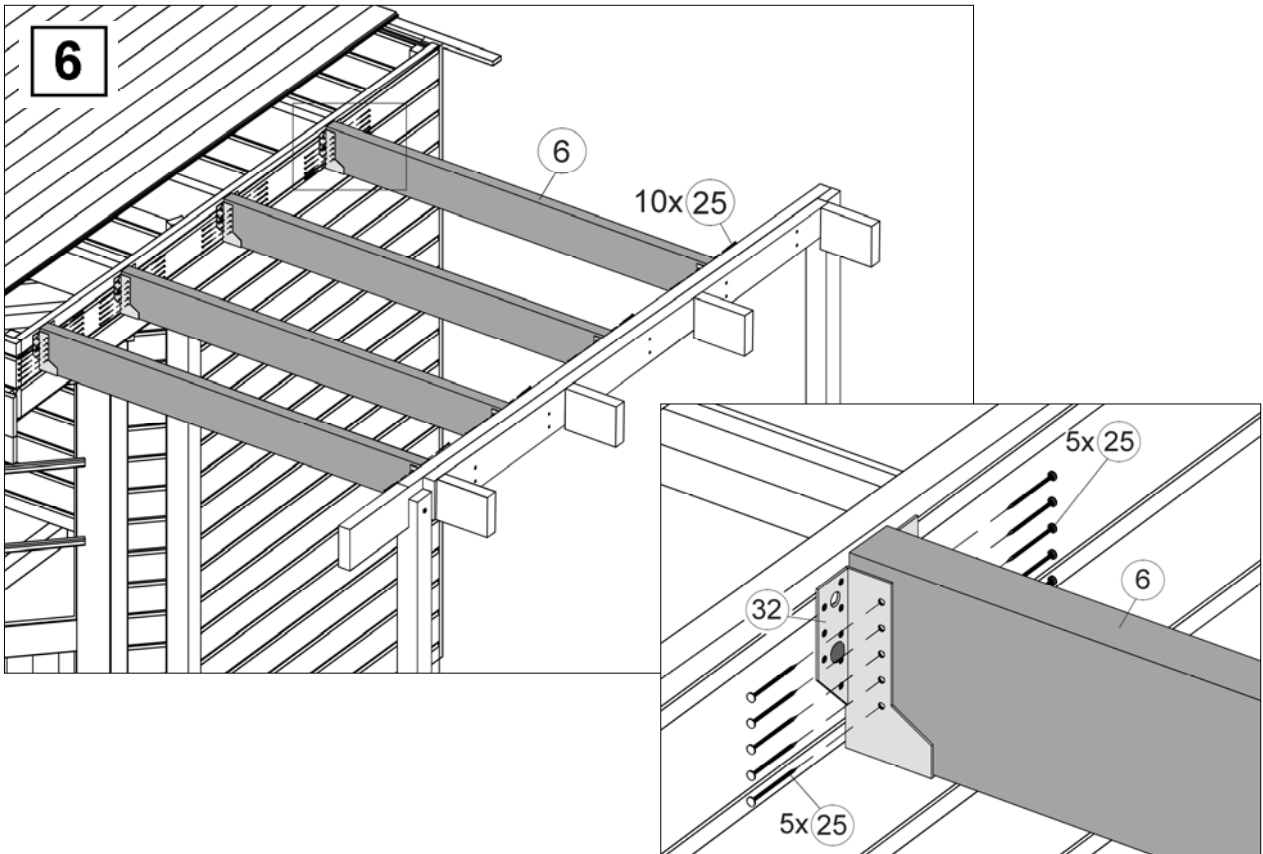
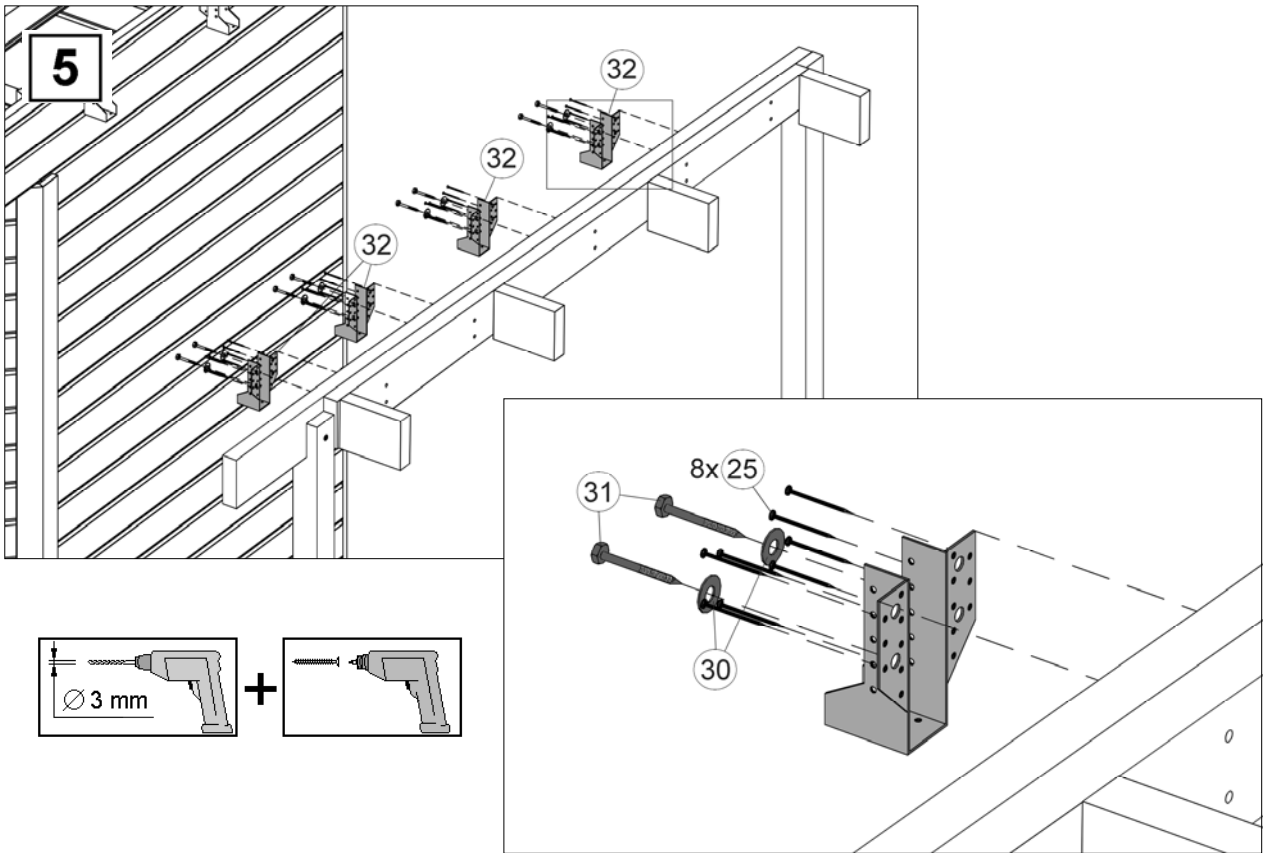


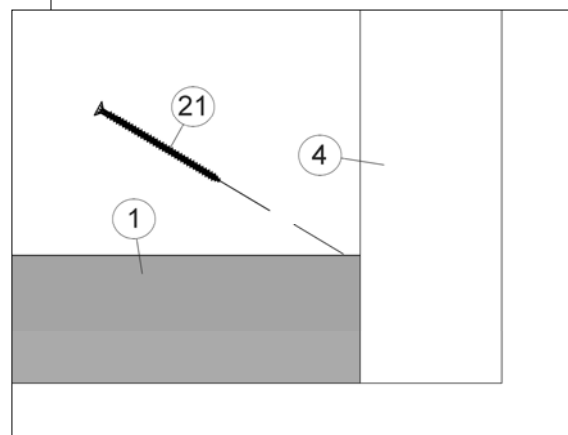
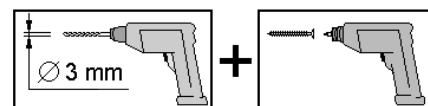
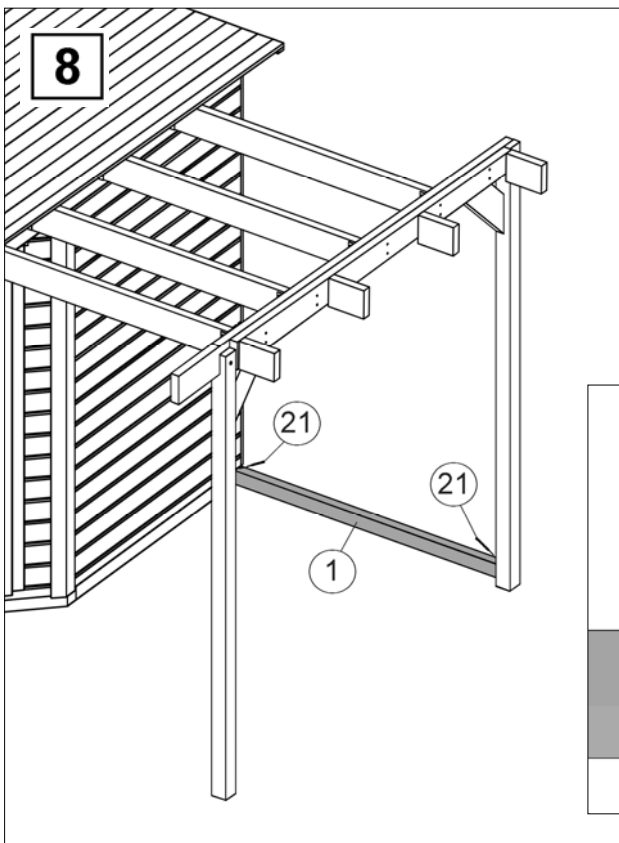
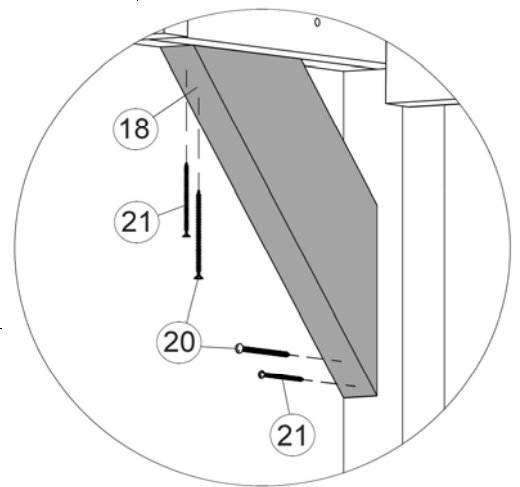
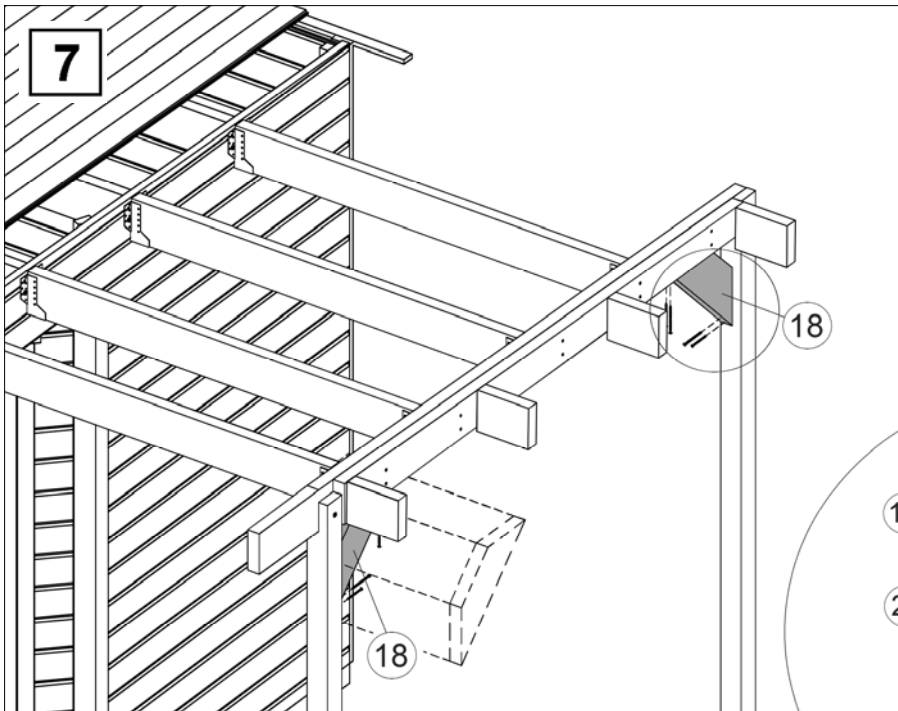
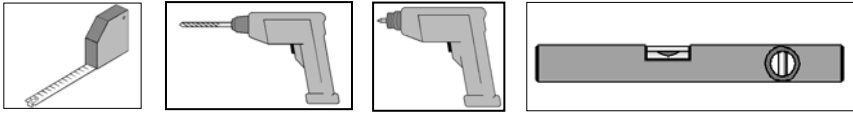
3.

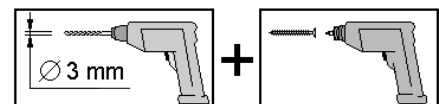
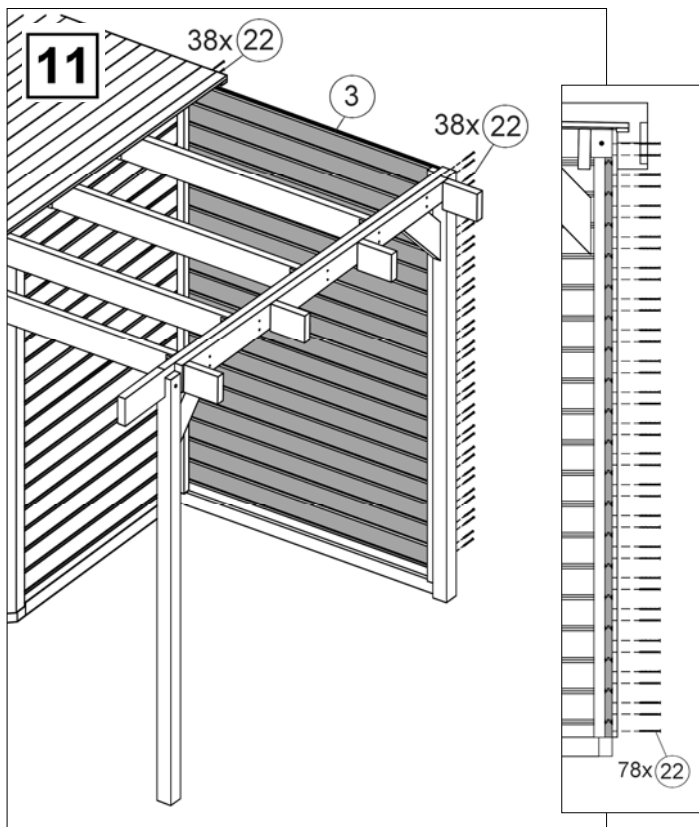
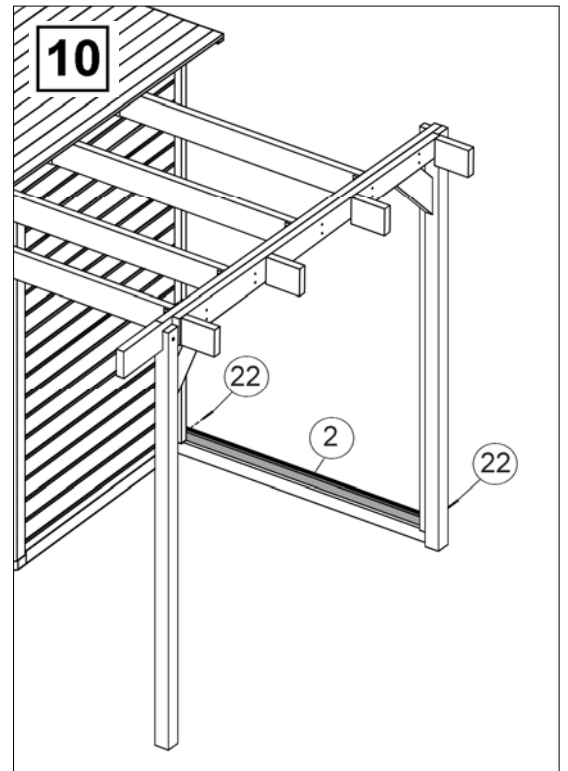
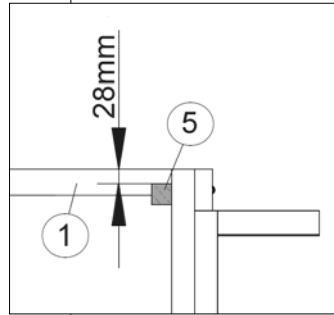
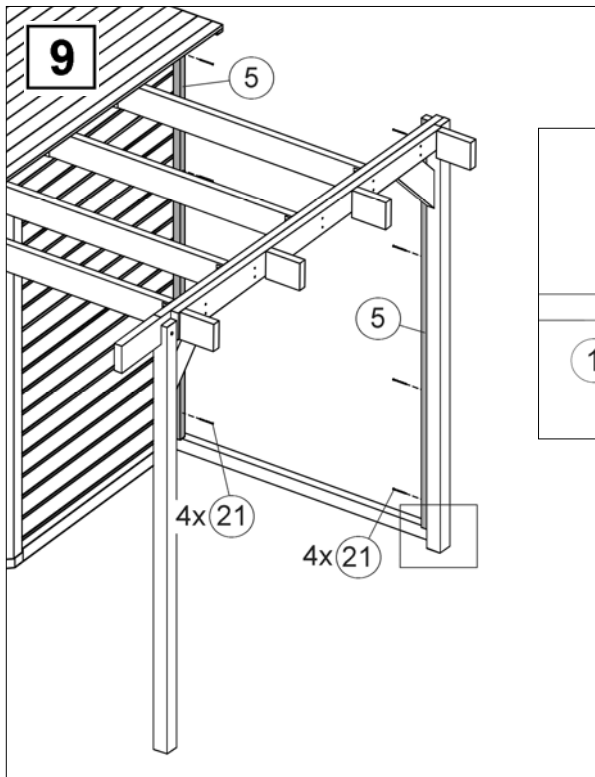
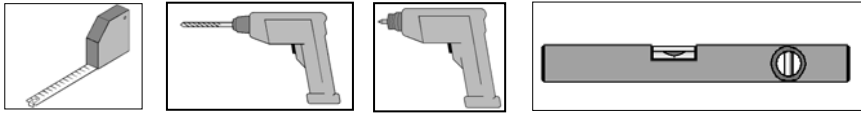


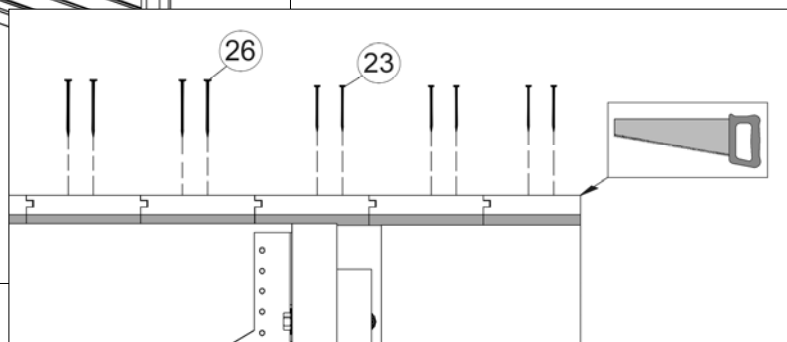
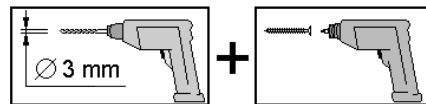
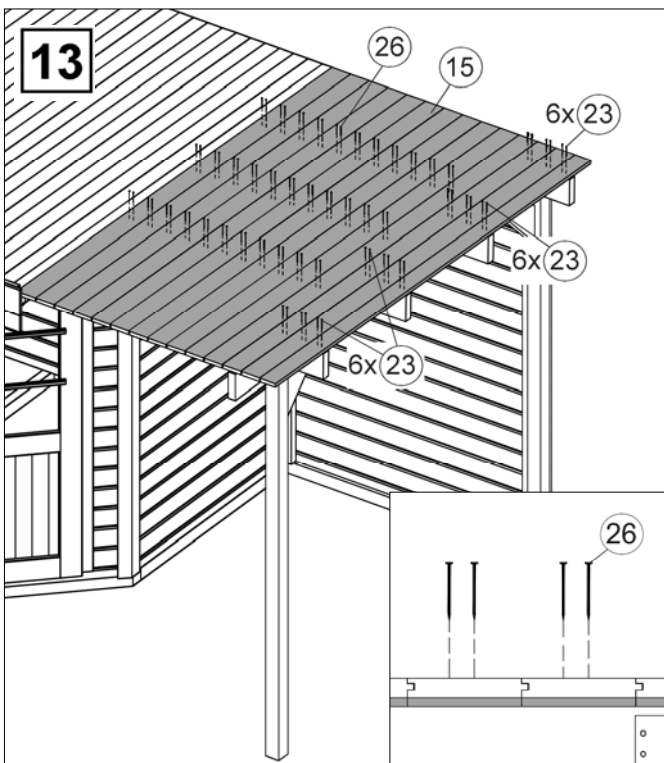
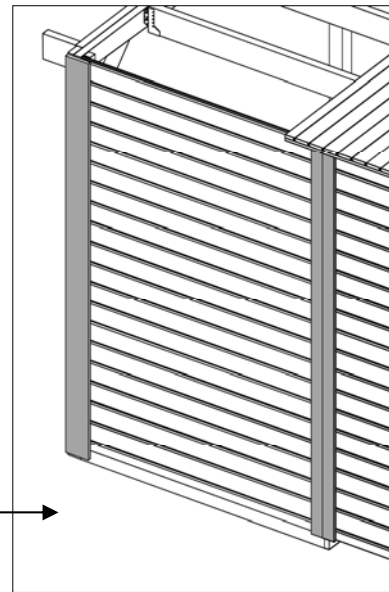
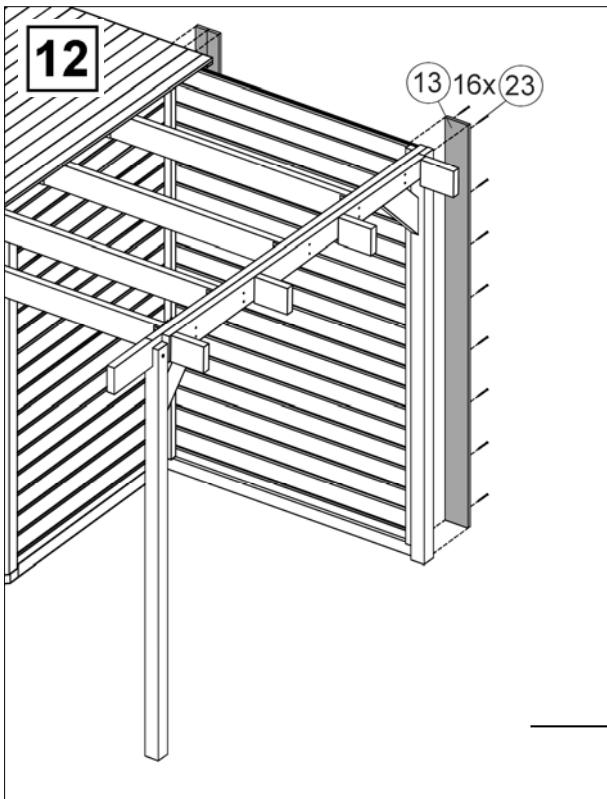
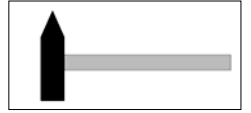
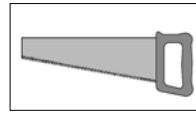
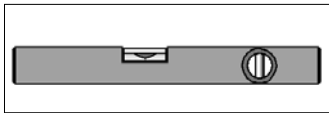
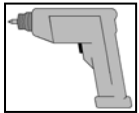
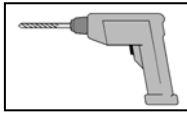
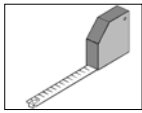


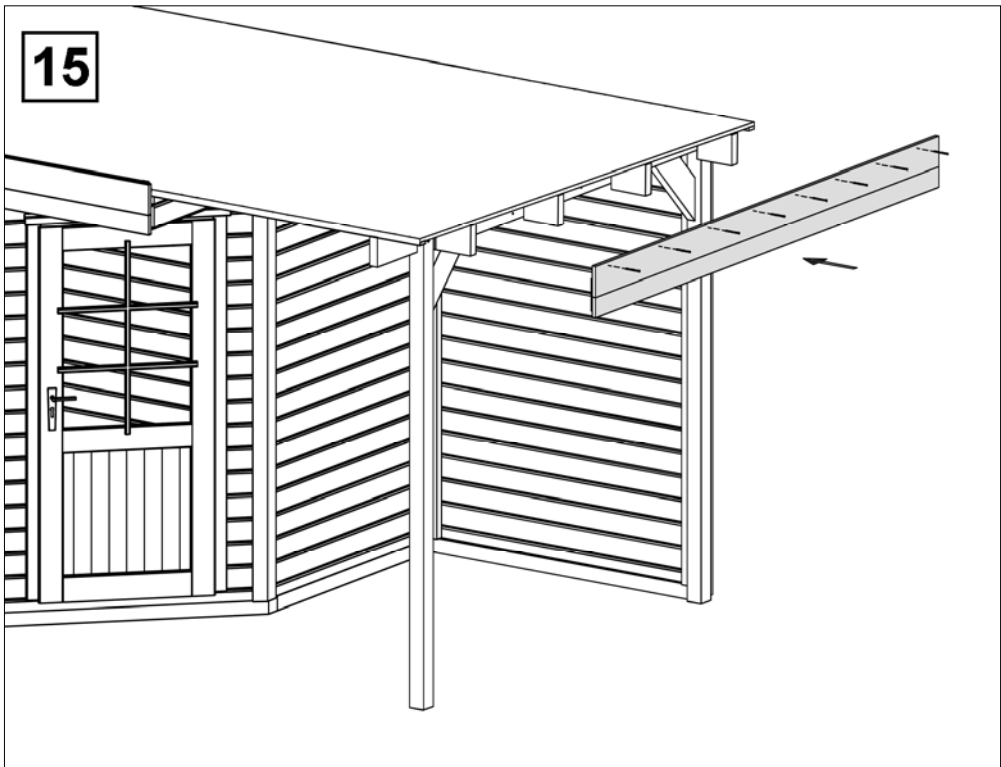
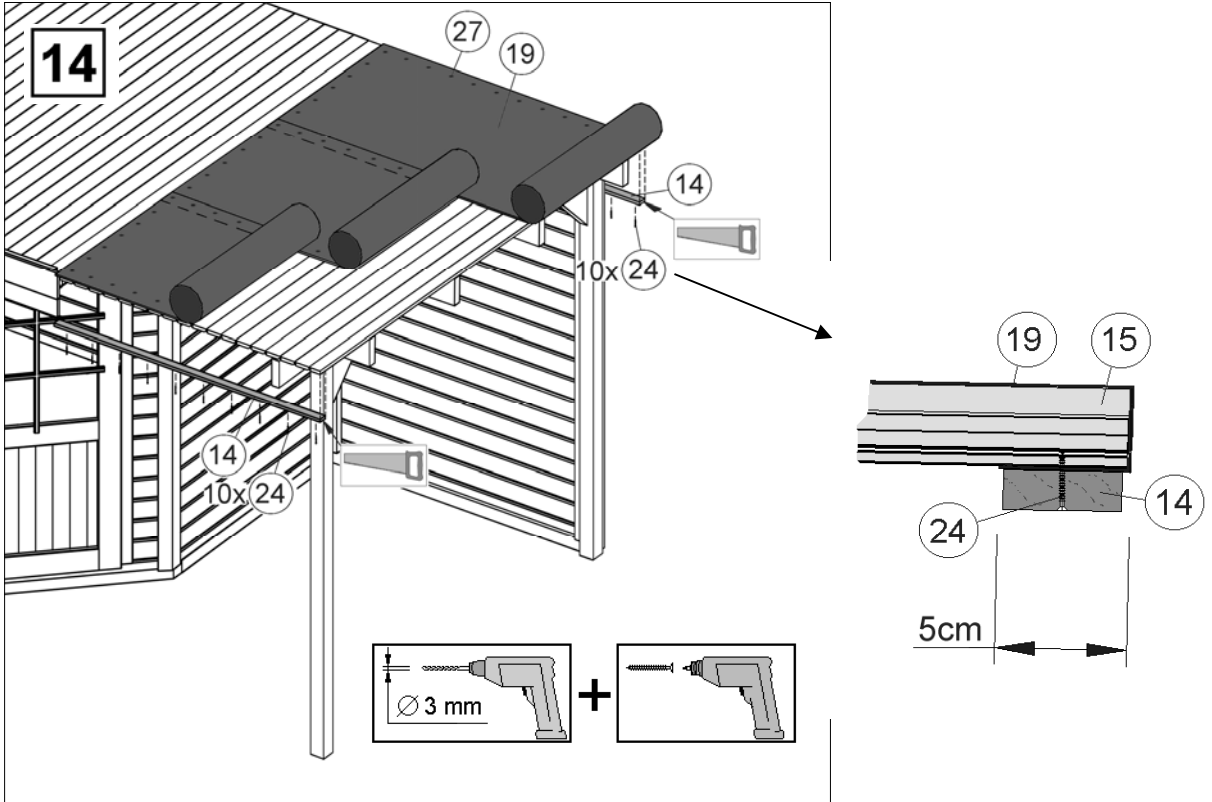
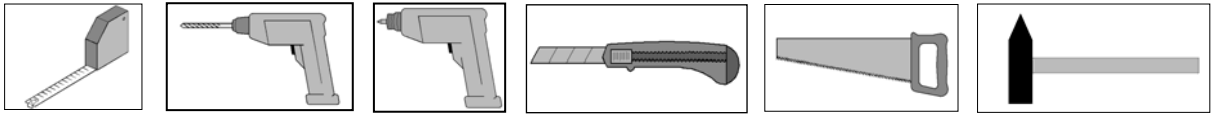


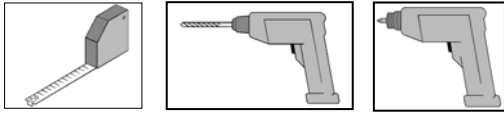




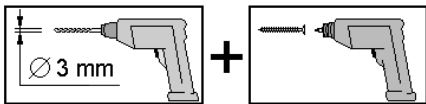
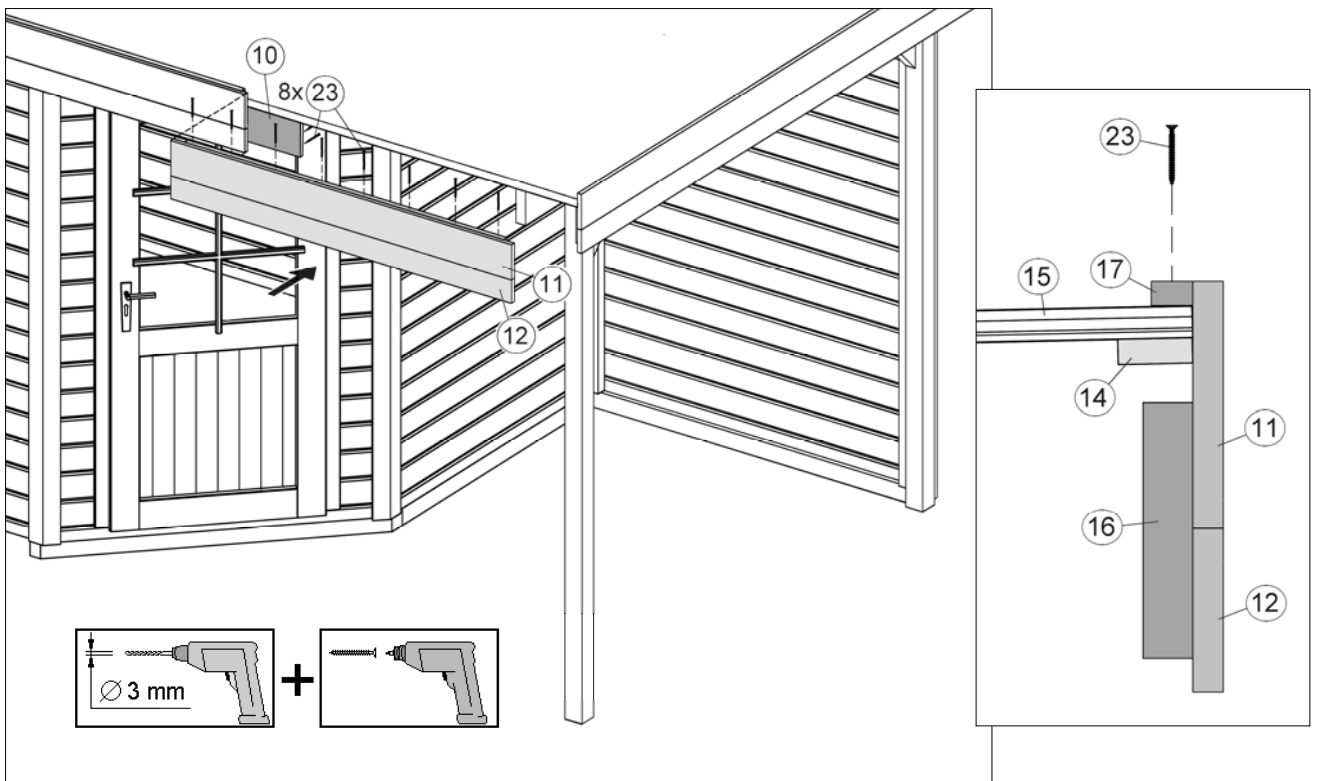
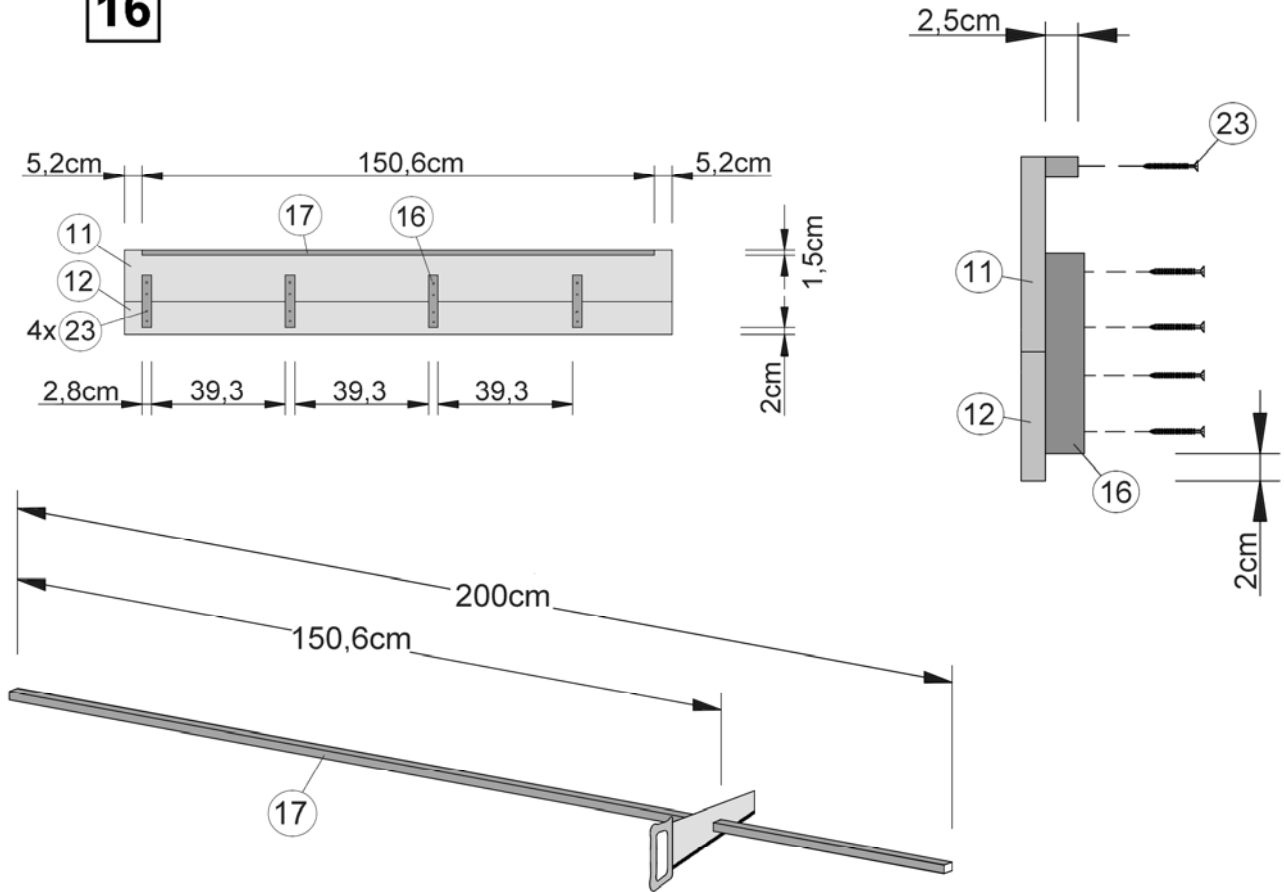








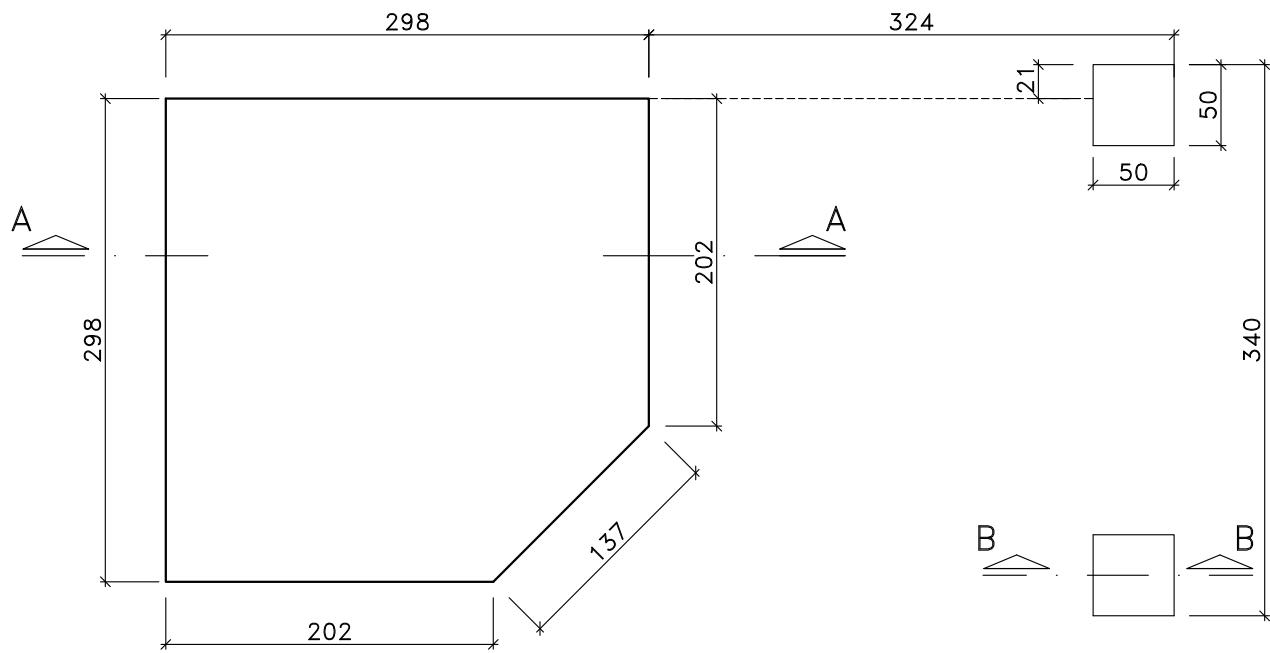
16





weka Holzbau GmbH,
Johannesstr. 16
D-17034 Neubrandenburg
Tel.: 0395 42908-0
Fax: 0395 42908-83
EMail: Info@weka-Holzbau.com

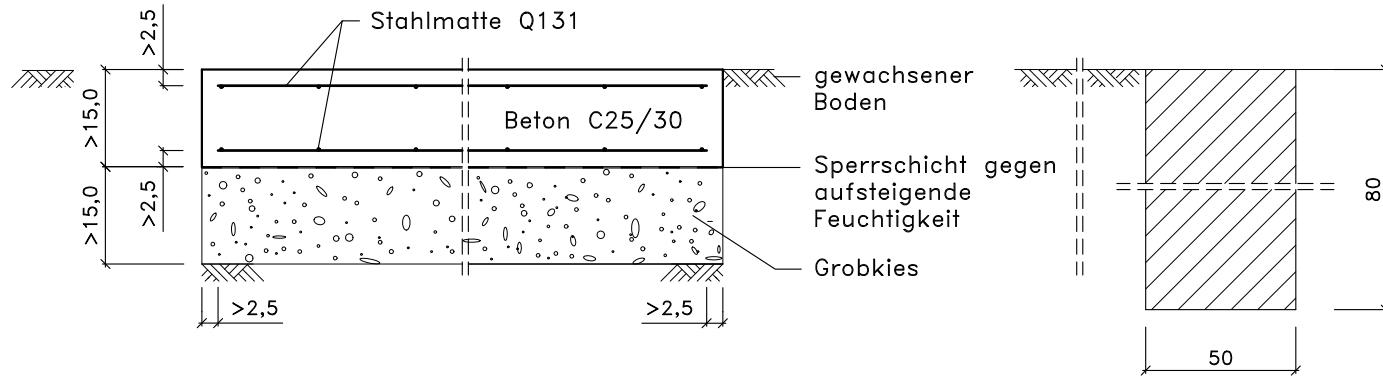
MA Art.-Nr.: 800.0286.18.14



Frontseite

Schnitt A-A


Schnitt B-B



Alle Maßangaben in cm


D GB F I E P CZ PL HR SLO NL H → 2/2

Technische Änderungen vorbehalten! © Copyright weka-Holzbau GmbH Neubrandenburg

	Datum	Unterschrift	Zeichnungsnummer	
Gezeichnet	06.05.2013	Ely	FP213-3030-4x200	
Geändert				
Datei	Fundamentplan			Blatt-Nr.: 1/2

D	GB	F	I	E	P	CZ	PL	HR	SLO	NL	H
Fundamentplan	Foundation plan	Plan de fondation	Schema delle fondamenta	plano de fundación	Plano de fundações	Výkres základů	Plan fundamentów	Nacrt temelja	načrt temeljev	funderingsplan	Alapzatterv
Schnitt	Cut	Coupe	Sezione	corte	Corte	Řez	Przekrój	Presjek	Prerez	doorsnede	Metszet
Beton C25/30	C25/30 concrete	Béton C25/30	Calcestruzzo C25/30	Hormigón C25/30	Betão C25/30	Beton C25/30	Beton C25/30	Beton C25/30	beton C25/30	beton C25/30	Beton C25/30
Stahlmatte Q131 (Bewehrung)	Q131 steel rod mat (reinforcement)	Tapis métallique Q131 (armature)	Tappeto in acciaio Q131 (armatura)	estera de acero Q131 (armadura)	Malha-sol Q131 (armadura)	Ocelová rohož Q131 (výztuž)	Meta stalowa Q131 (zbrojenie)	Čelična prostirka Q131 (armatura)	jeklena plošča Q131 (armatura)	stalen netwerk Q131 (wapening)	Acélszőnyeg Q131 (szerelvény)
gewachsener Boden	Natural soil	Terrain ferme	Terreno naturale	suelo natural	chão firme	rostlá půda	grunt rodzimy	Prirodna tla/podloge	naravna tla	oorspronkelijke bodem	Vaxolt padló
Grobkies	Coarse gravel	Gravier grossier	Ghiaia grossa	Grava gruesa	Gravilha	Hrubozrný štěrk	Żwr gruby	Krupni šljunak	debelozrnat prod	grove kiezel	Durva kör
Alle Angaben in cm	All data in cm	Dimensions indiquées en cm	Tutte le indicazioni sono in cm	Todos los datos en cm	Todos os valores em cm	Všechny údaje v cm	Wszystkie dane w cm	Svi podaci navedeni su u cm	Vse mere so v cm	alle afmetingen in cm	Minden adat cm-ben
Technische Änderung vorbehalten!.	We reserve the right to make technical alterations.	Sous réserve de modifications techniques!	Ci riserviamo il diritto di apportare modifiche tecniche!	¡Salvo modificaciones técnicas!	Reservamo-nos o direito a alterações técnicas!	Technické změny vyhrazeny!	Zastrzega się możliwość wprowadzania zmian technicznych!	Zadržavamo pravo na tehničke izmjene!	Pridržujemo si pravice do tehničnih sprememb!	Technische wijzigingen voorbehouden!	A műszaki változtatások jogát fenntartjuk!
Sperrschicht gegen aufsteigende Feuchtigkeit	Barrier layer against rising damp	Couche d'isolation contre les remontées d'humidité	Strato di sbarramento contro l'infiltrazione di umidità	Capa de impermeabilización contra humedad ascendente	Barreira impermeabilizante contra a humidade ascendente	Uzavírací vrstva proti stoupající vlhkosti	Warstwa izolacyjna przeciw wilgoci wstępującej	izolacijski sloj protiv prodiranja vlage	zaporni sloj pred nastajajočo vlago	isolatielaag tegen opstijgend vocht	Záró réteg a feljövő nedvesség ellen
Artikelnummer	Item number	Numéro d'article	Codice articolo	Número de artículo	Referência	Číslo artiklu	Nr art.	Broj artikla	številka izdelka	artikelnummer	Cikkszám
Frontseite	Front side	Façade	Lato frontale	Lado frontal	Alçado frontal	Přední strana	Przód	Prednja strana	sprednja stran	voorzijde	Elülső oldal

Technische Änderungen vorbehalten! © Copyright weka-Holzbau GmbH Neubrandenburg

	Datum	Unterschrift	Zeichnungsnummer	
Gezeichnet	06.05.2013	Ely	FP213-3030-4x200	
Geändert				
Datei	<div style="display: flex; justify-content: center; gap: 10px;"> D GB F I E P CZ PL HR SLO NL H </div>			Blatt-Nr.:
	Fundamentplan			2/2