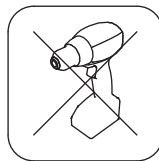
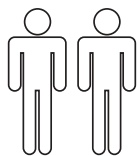
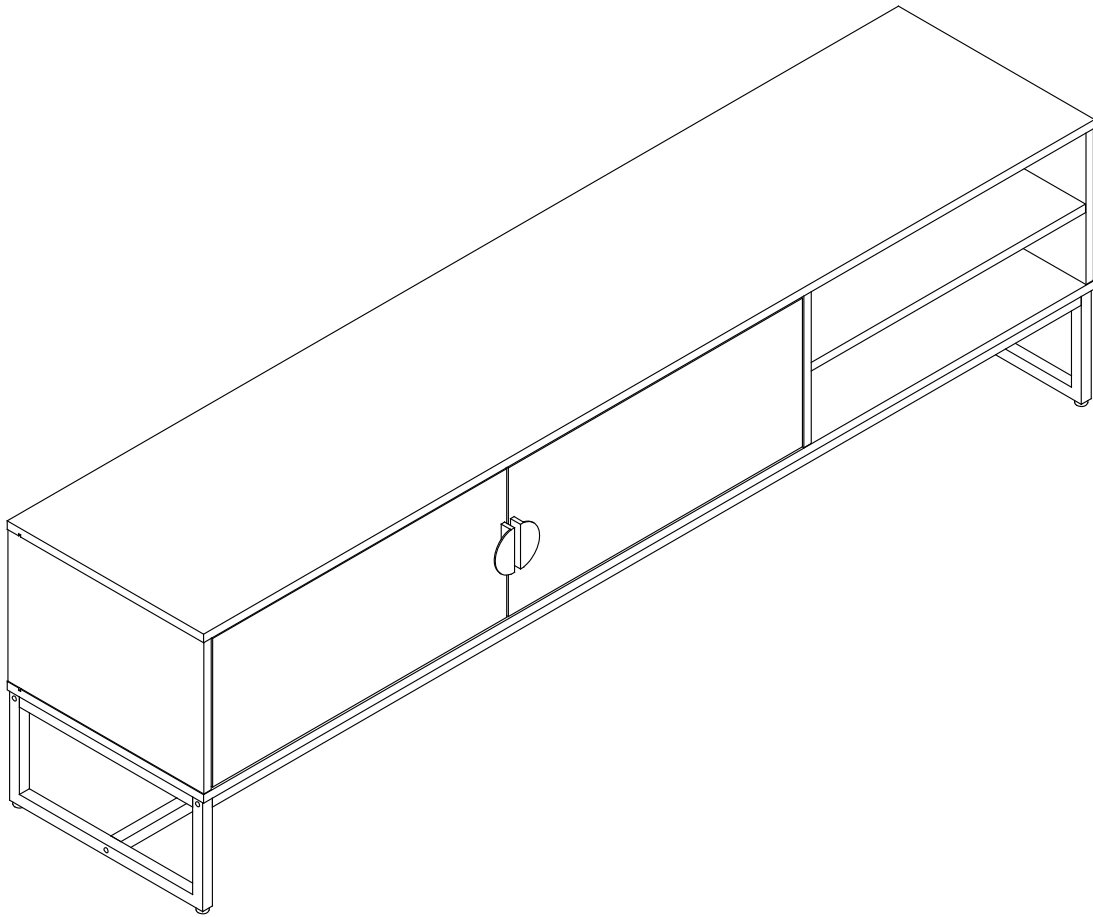


Asia Lowboard

10721095
10721096



(D) Montageanleitung

(FR) Notice de montage

(NL) Handleiding voor de montage

(CZ) Montážní návod

(HU) Szerelési útmutató

(TR) Montaj talimati

(GB) Assembly instructions

(IT) Istruzioni di montaggio

(PL) Instrukcja montażu

(SK) Návod na montáž

(RO) Instrucțiuni de montaj

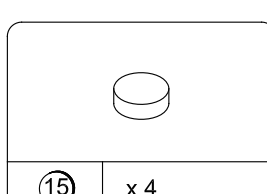
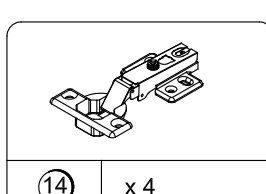
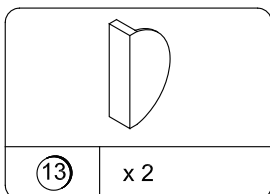
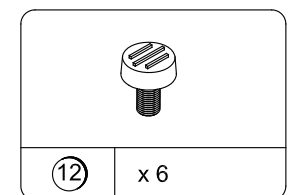
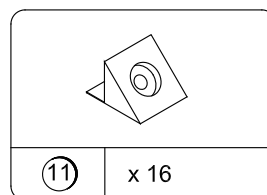
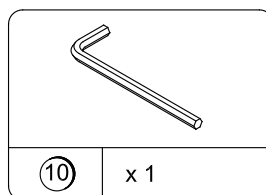
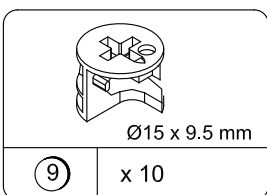
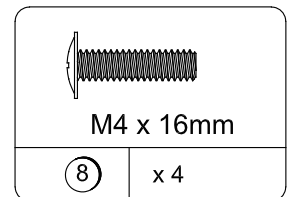
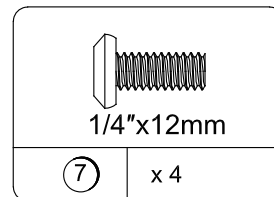
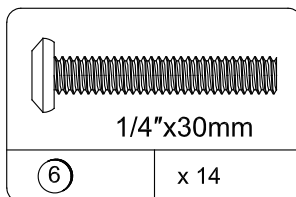
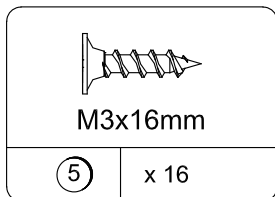
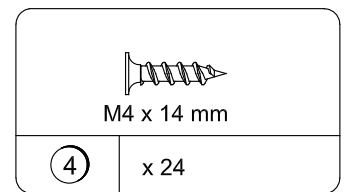
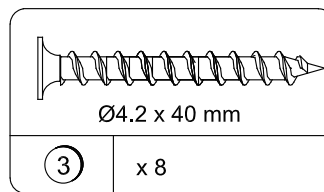
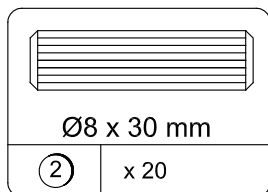
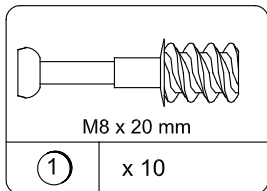
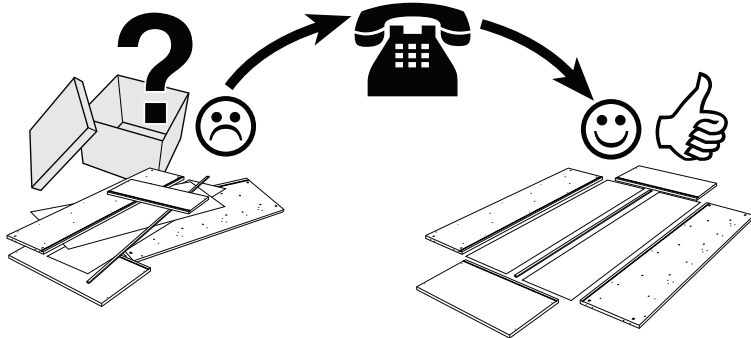
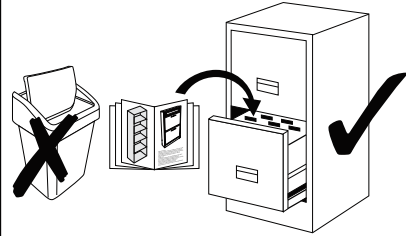
(RU) Инструкция по монтажу

Service • Assistenza • Dienstverlening • Serwis Servis • Szerviz • Сервисная служба

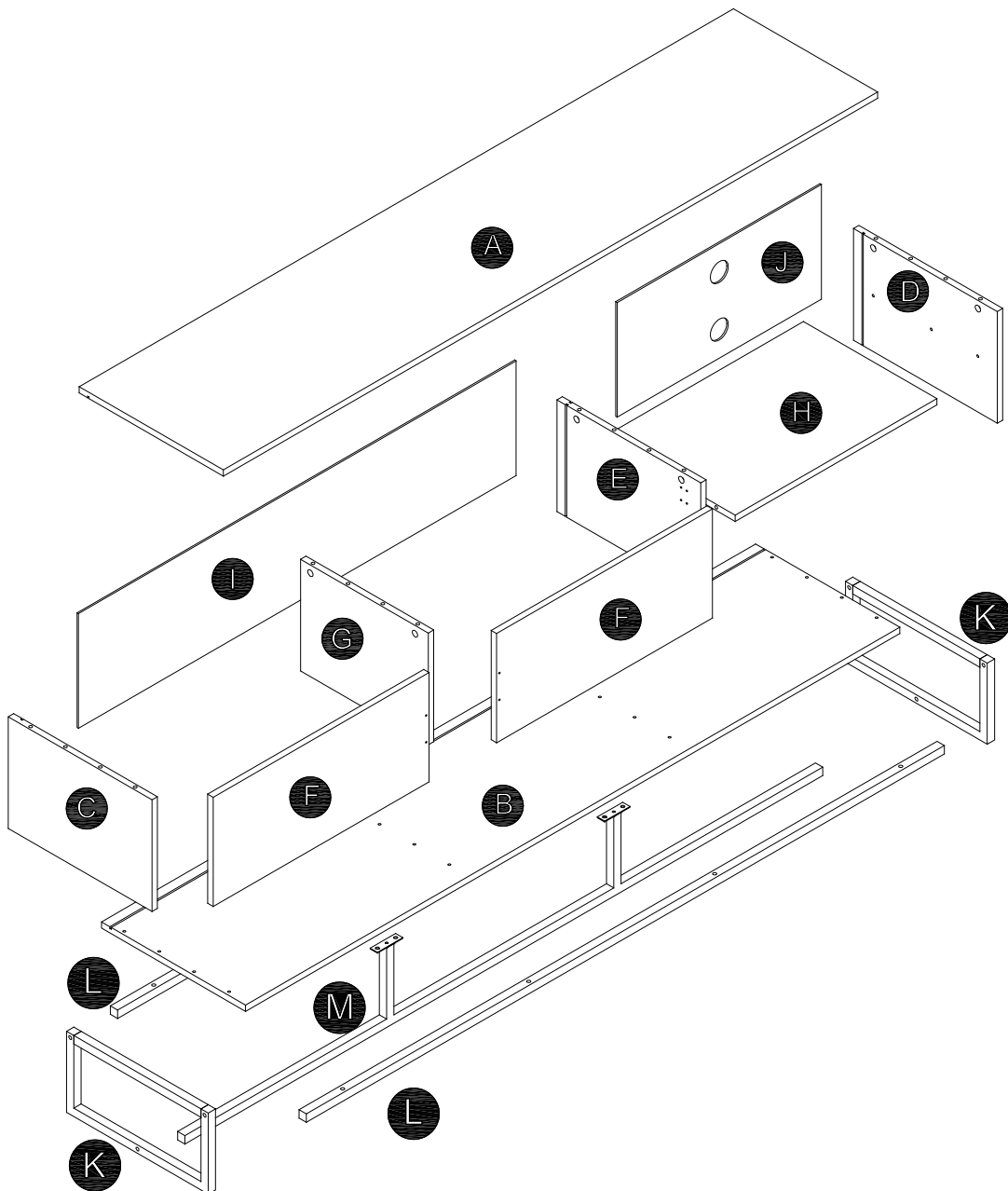
Name • Nom • Nome • Naam •
Nazwa • Jméno • Názov • Név •
Denumire • Isim • Название

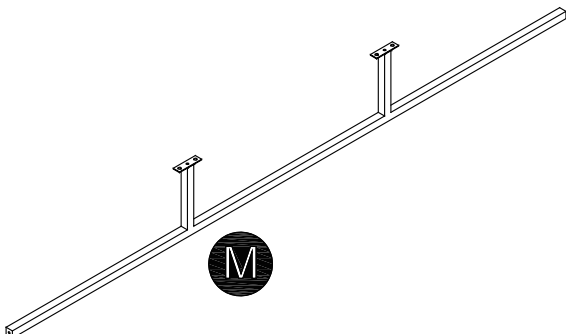
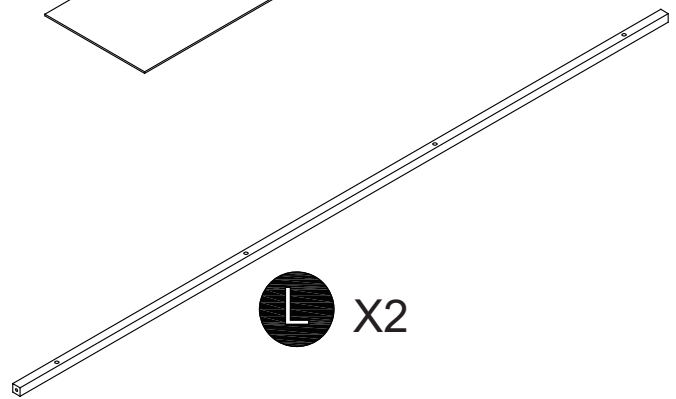
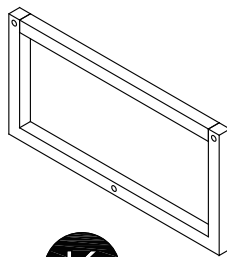
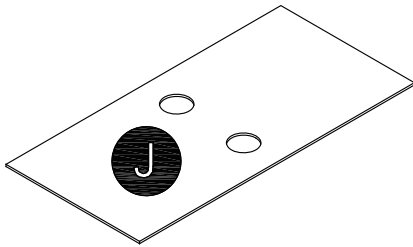
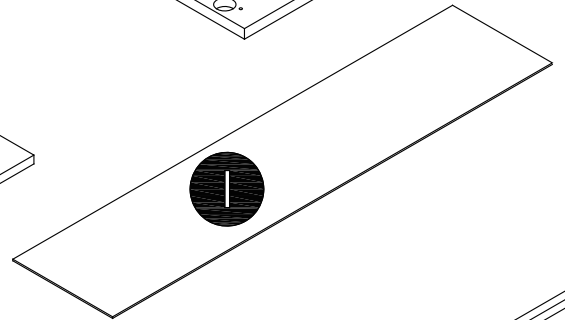
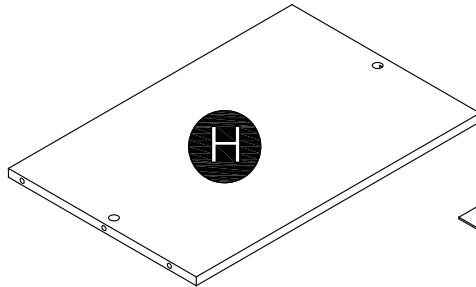
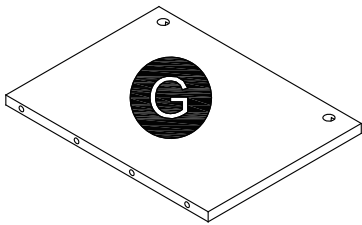
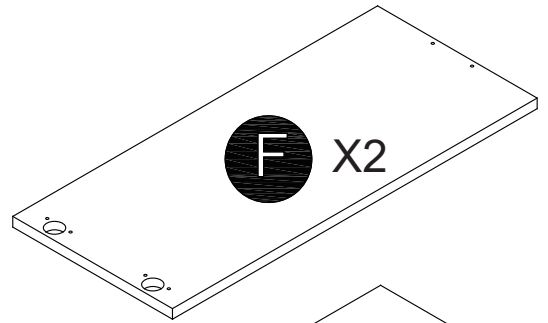
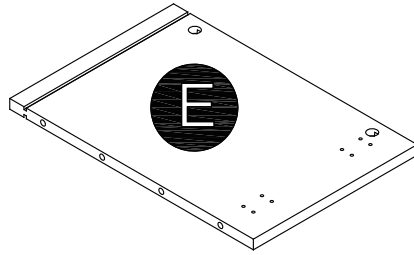
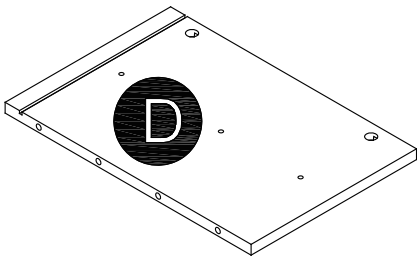
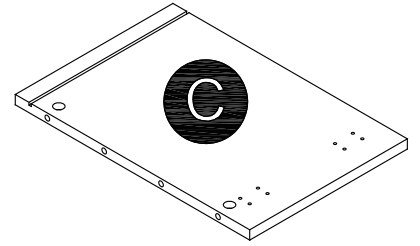
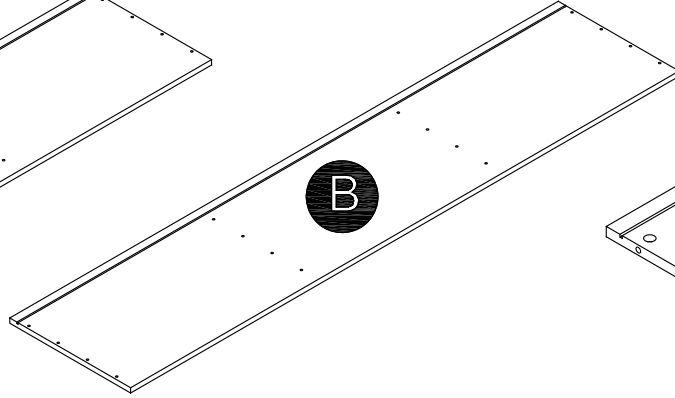
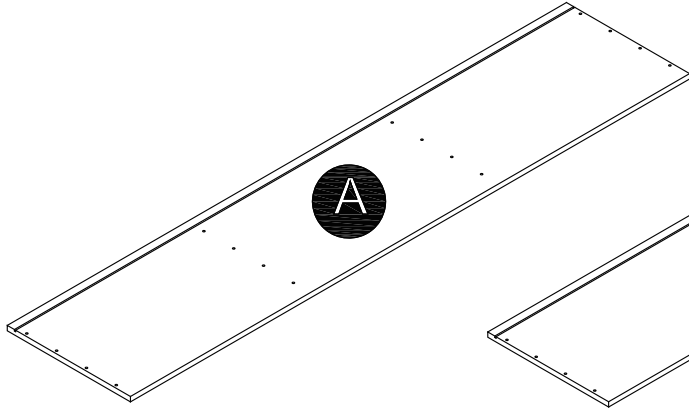
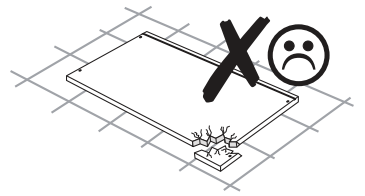
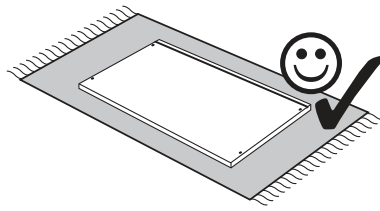
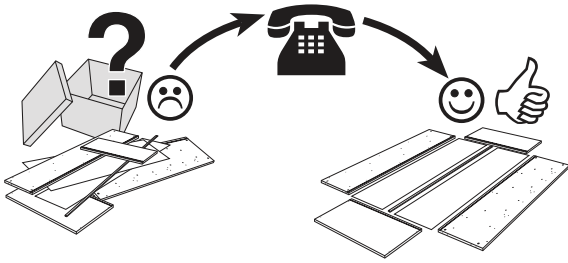
Nr. • No. • N° • Номер • Č • Sz

Тур • Type • Тип • Típus • Tipo •
Тип

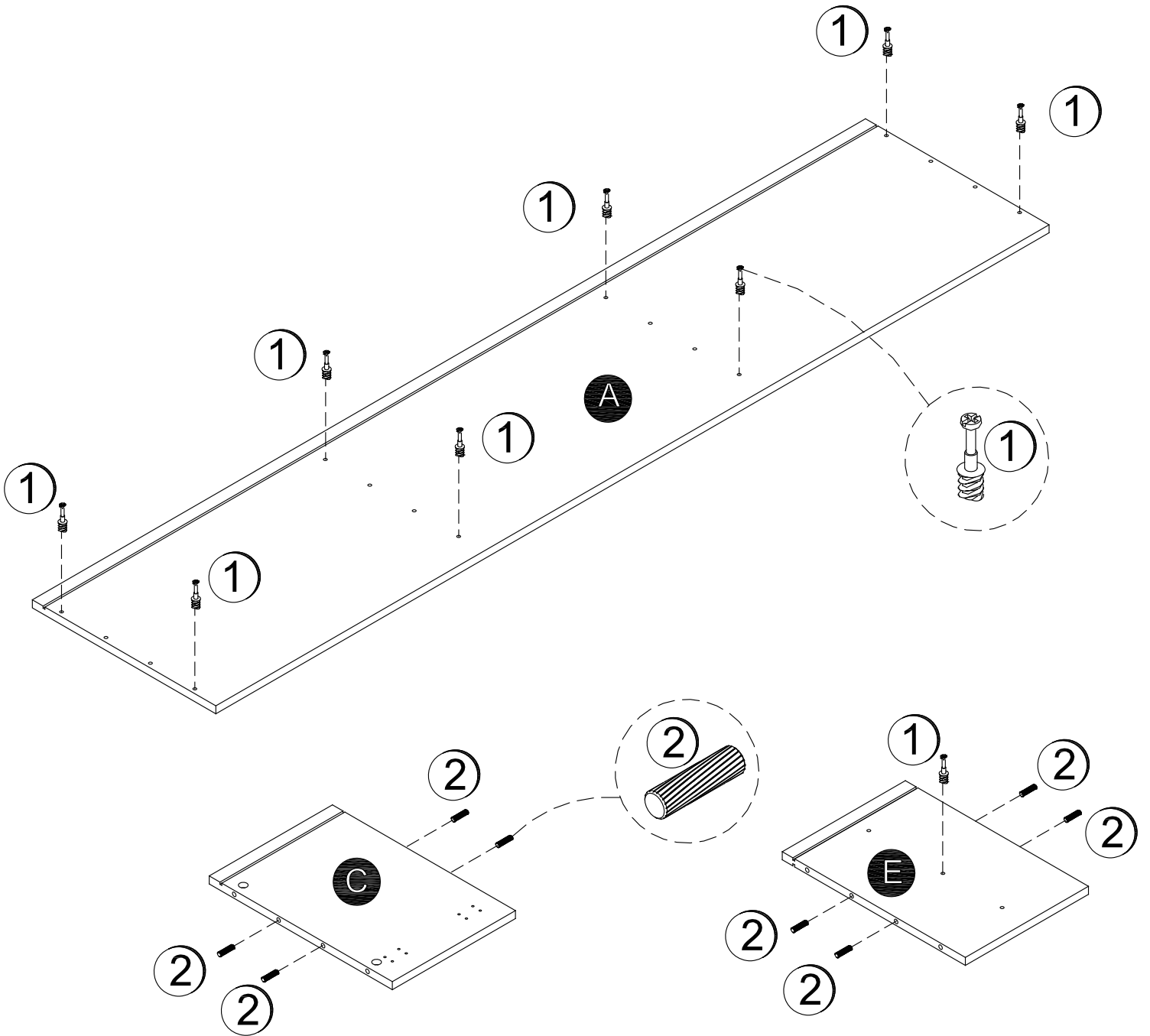
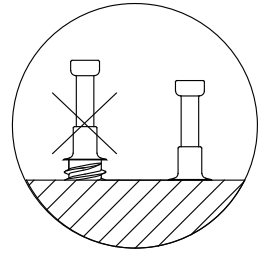
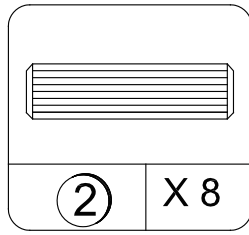
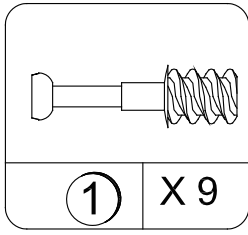
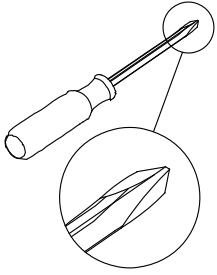


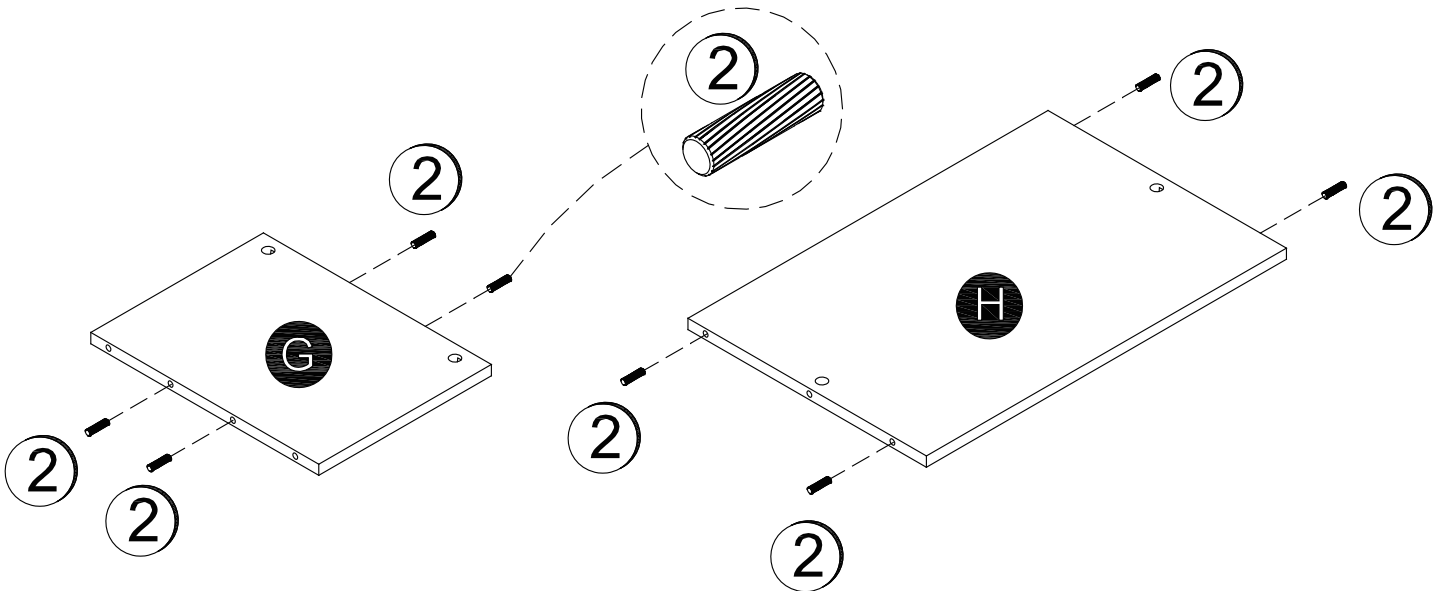
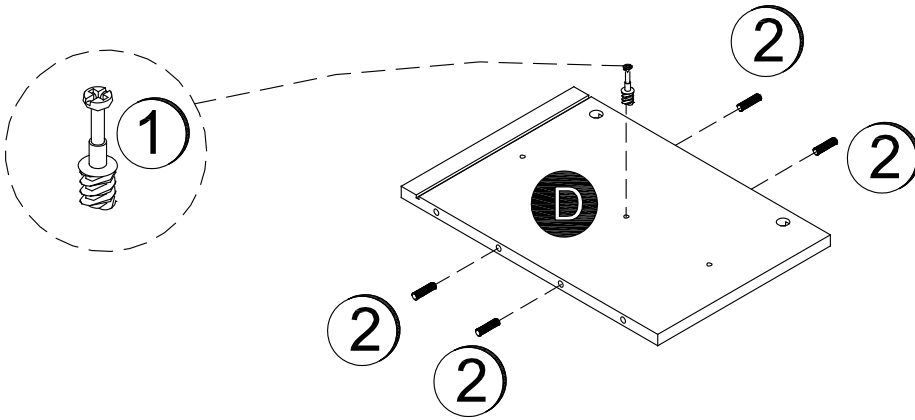
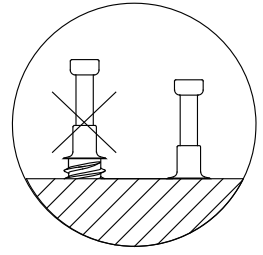
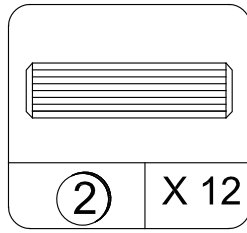
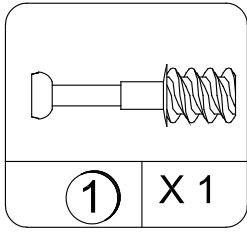
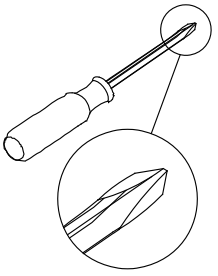
| teil / part / partie / parte / deel / część/ část / část' / rész / parte / parça / Часть | anzahl / number / nombre / numero / nummer / numer / číslo / číslo / szám / număr / sayı / Число | paket / package / emballer / pacchetto / pakket / pakiet / balík / balík / csomag / pachet / paket / Упаковка |
|------------------------------------------------------------------------------------------------|--------------------------------------------------------------------------------------------------------|---------------------------------------------------------------------------------------------------------------------|
| A | 1 | 1/2 |
| B | 1 | 1/2 |
| C | 1 | 2/2 |
| D | 1 | 2/2 |
| E | 1 | 2/2 |
| F | 2 | 2/2 |
| G | 1 | 2/2 |
| H | 1 | 1/2 |
| I | 1 | 1/2 |
| K | 2 | 1/2 |
| L | 2 | 1/2 |
| M | 1 | 1/2 |
| 107210XX | 1 | 2/2 |



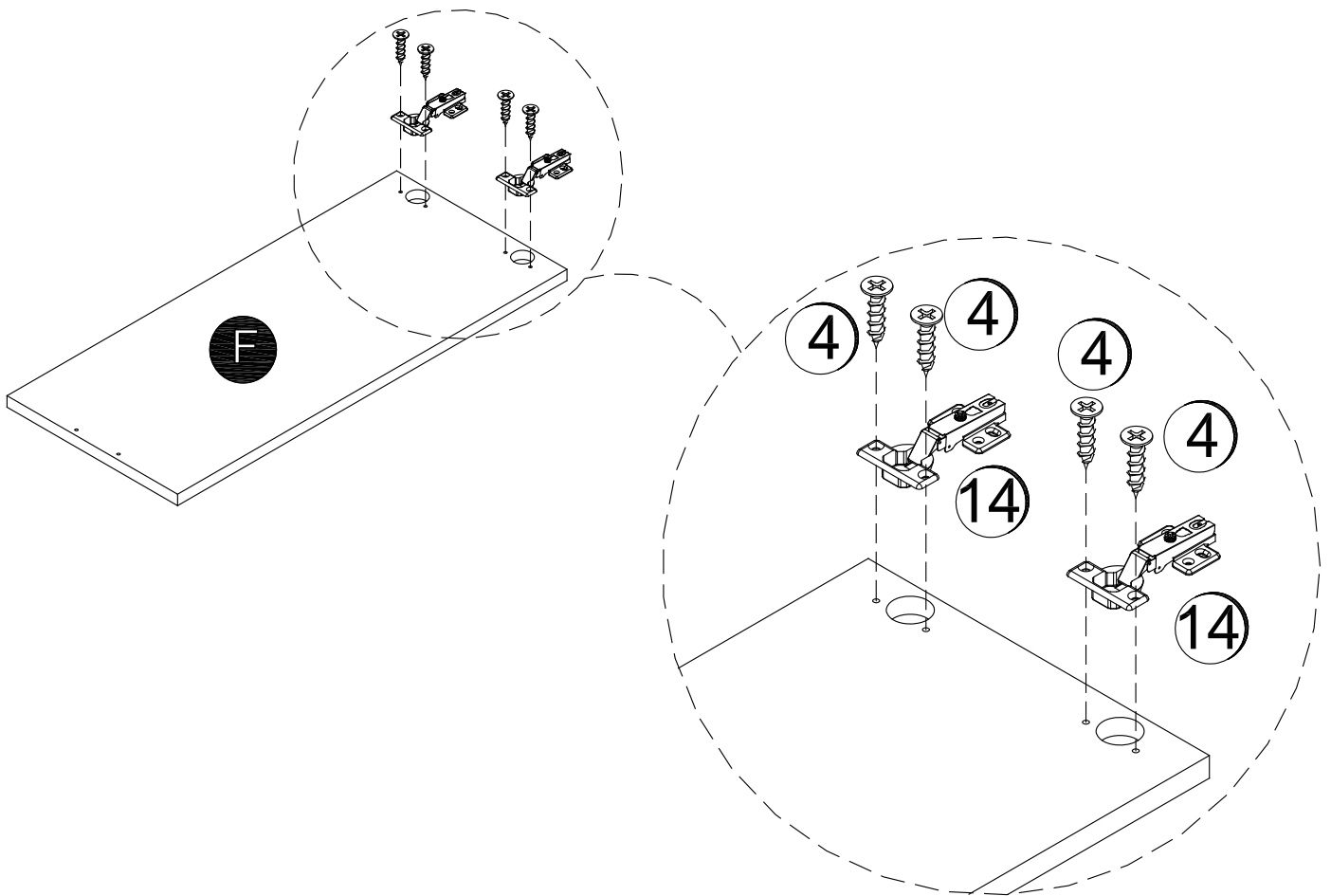
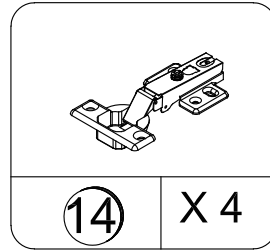
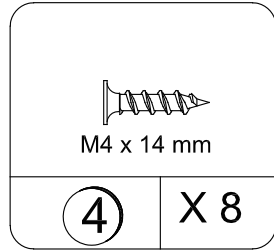
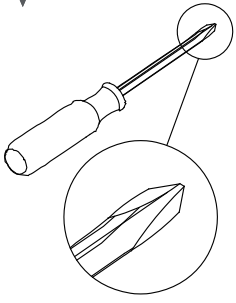


1



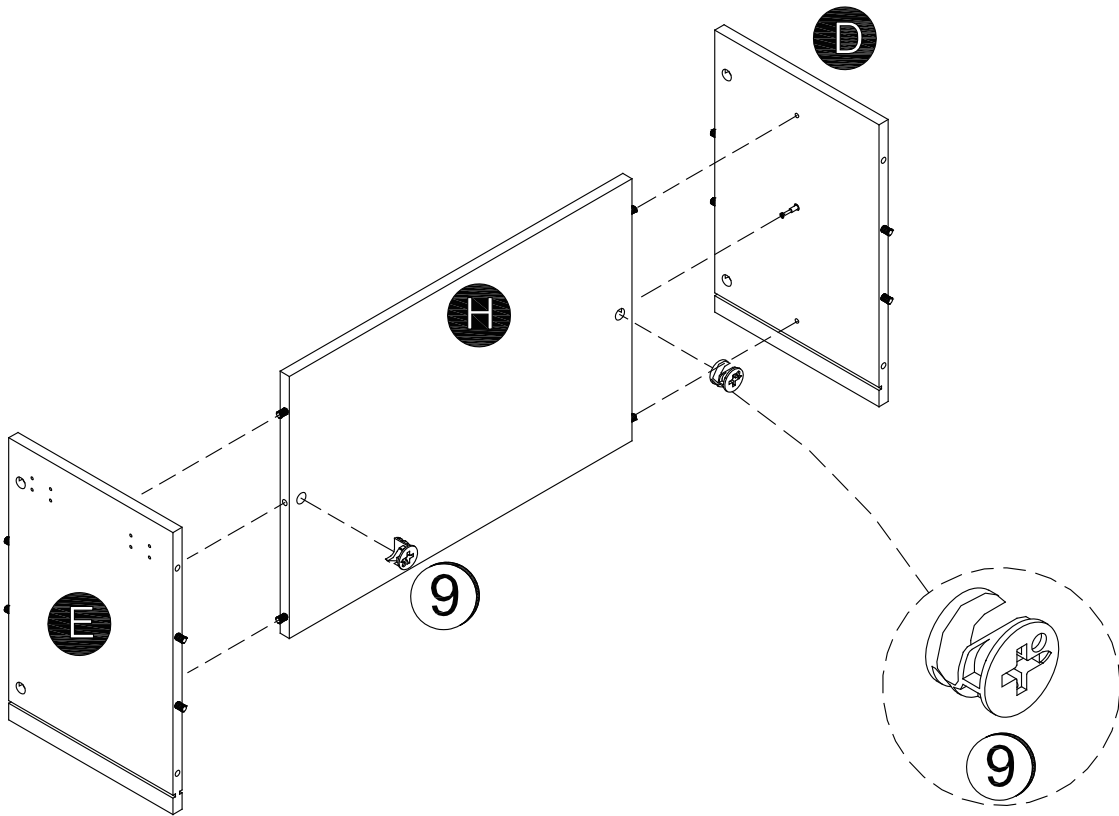
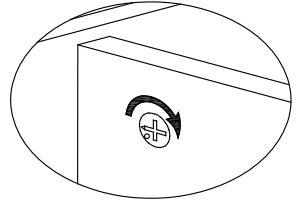
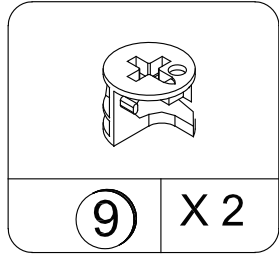
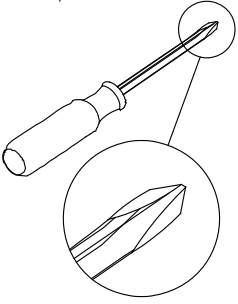


3

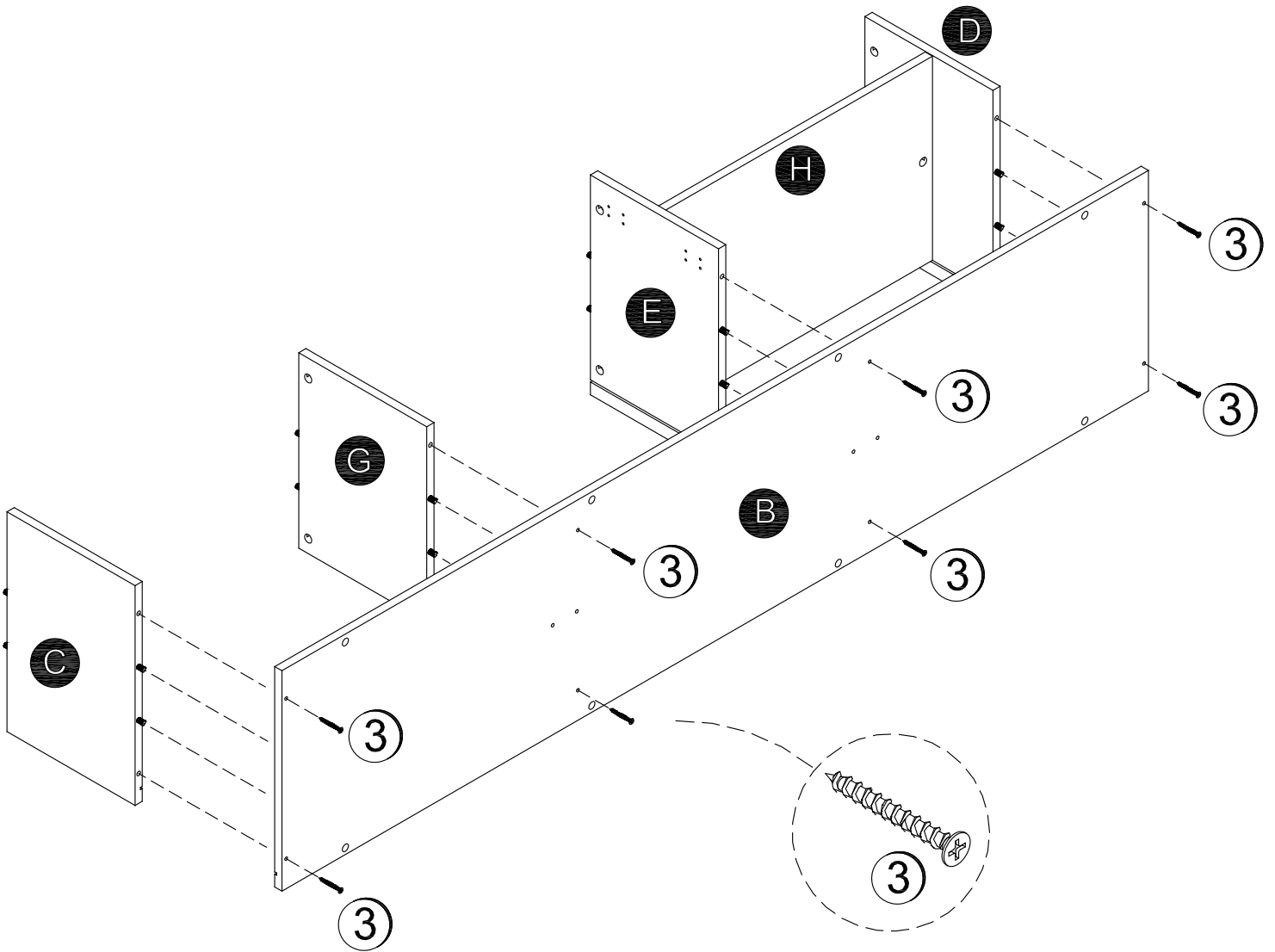
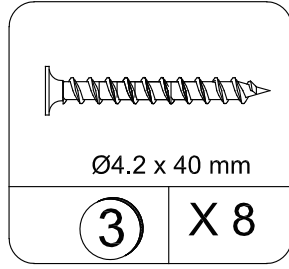
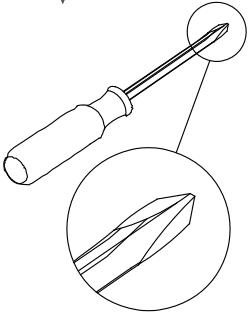


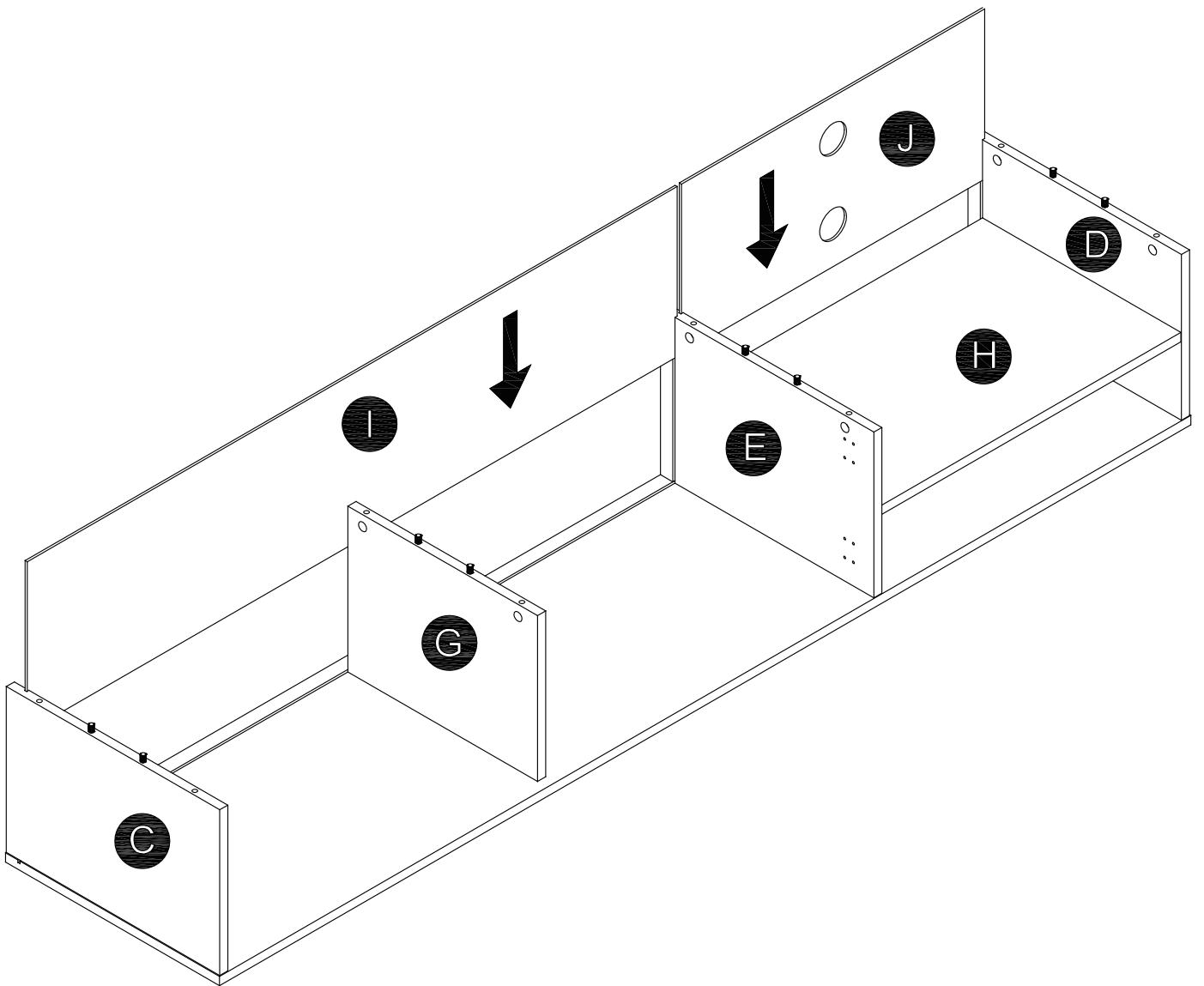
x2

4

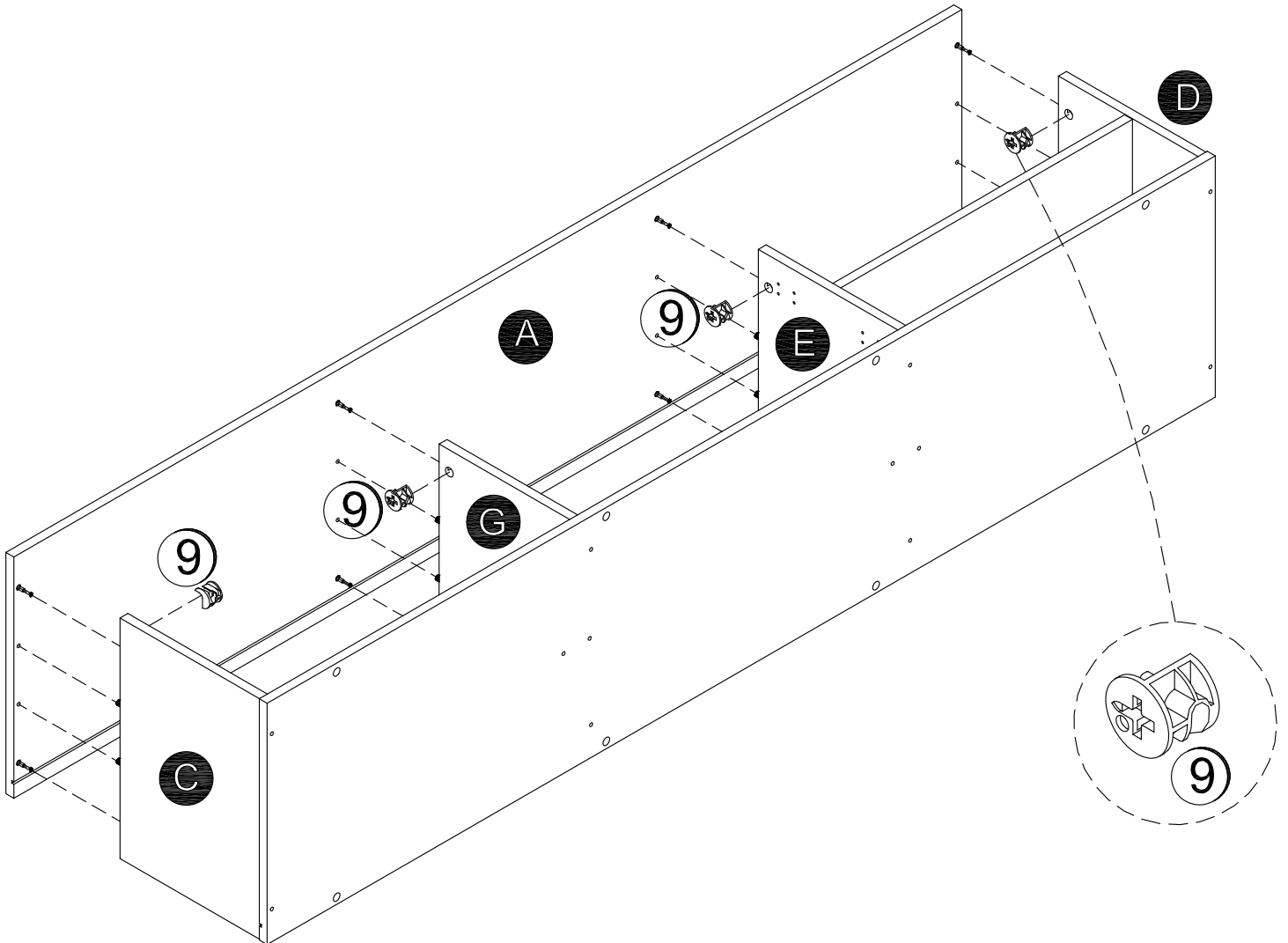
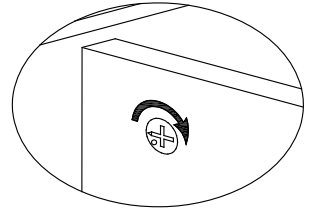
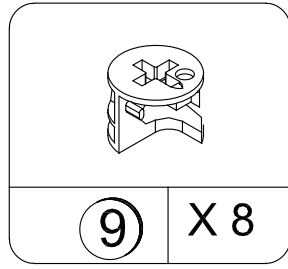
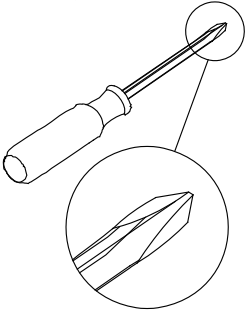


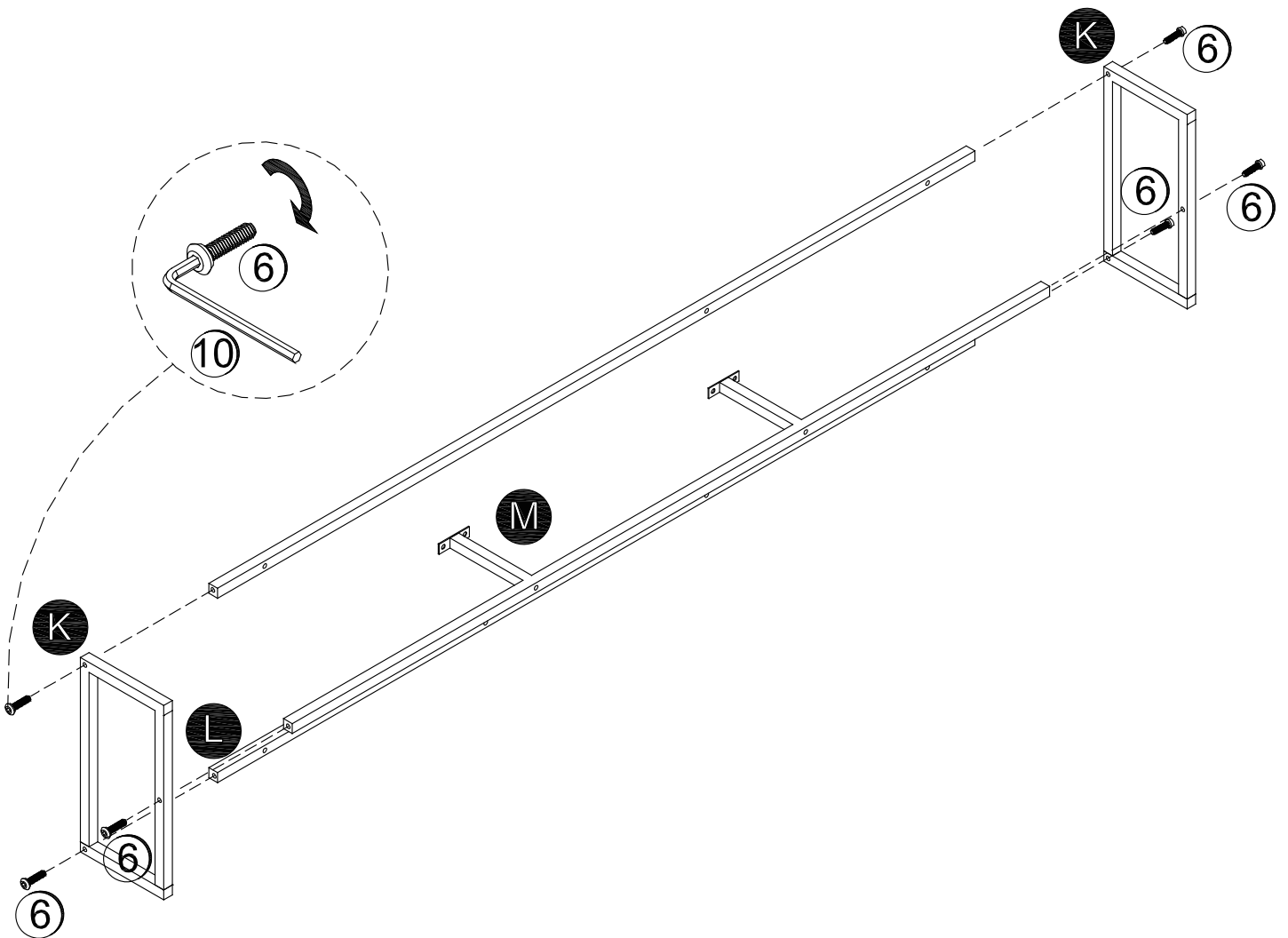
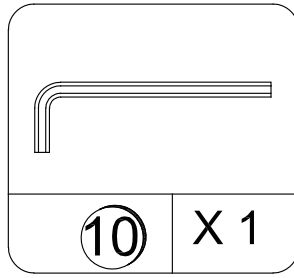
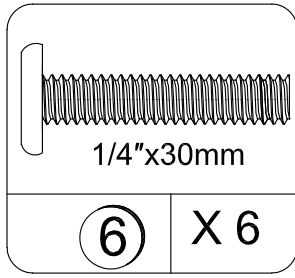
5

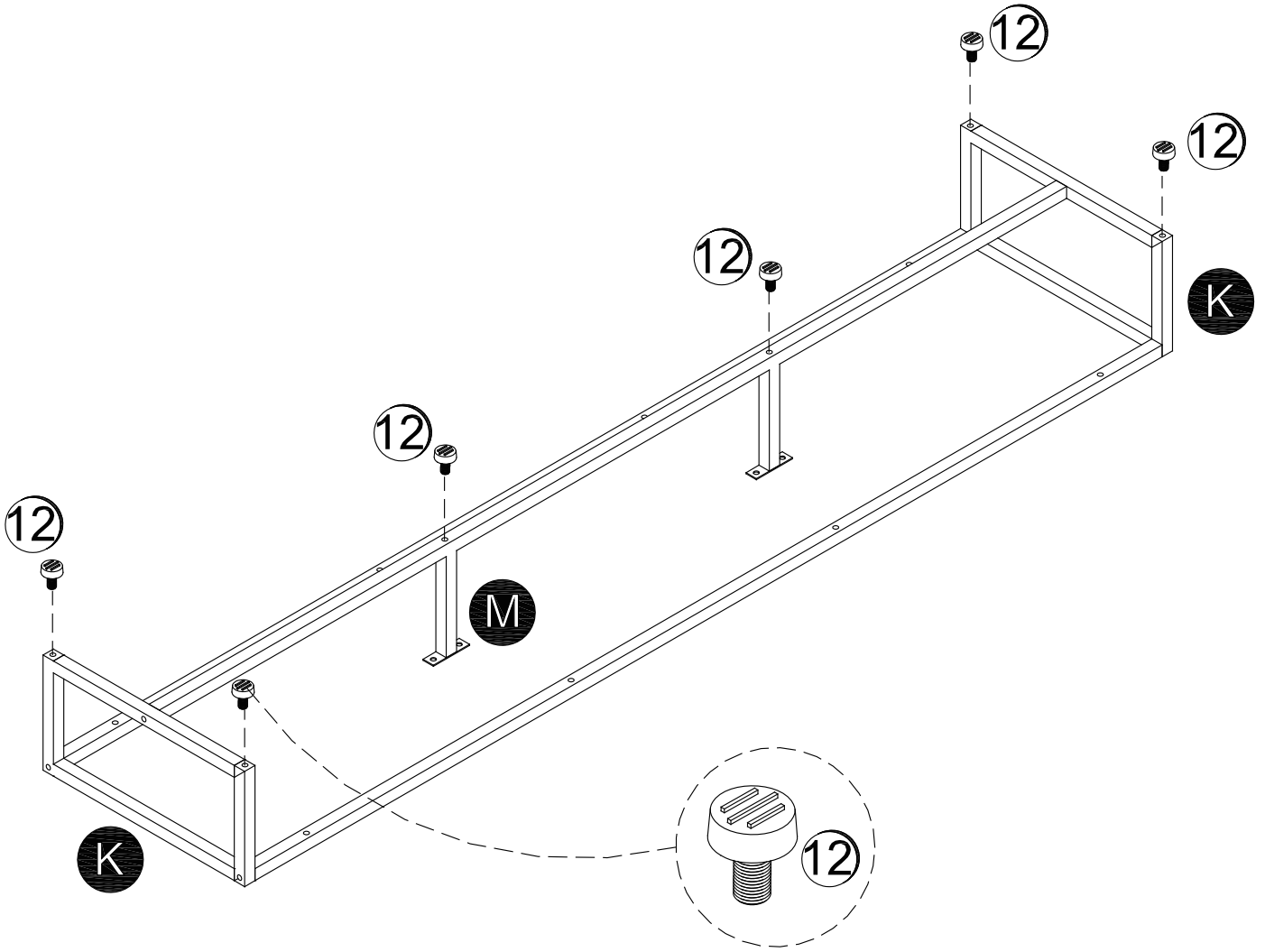
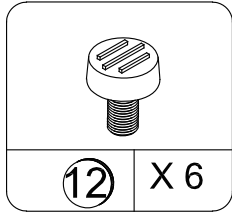


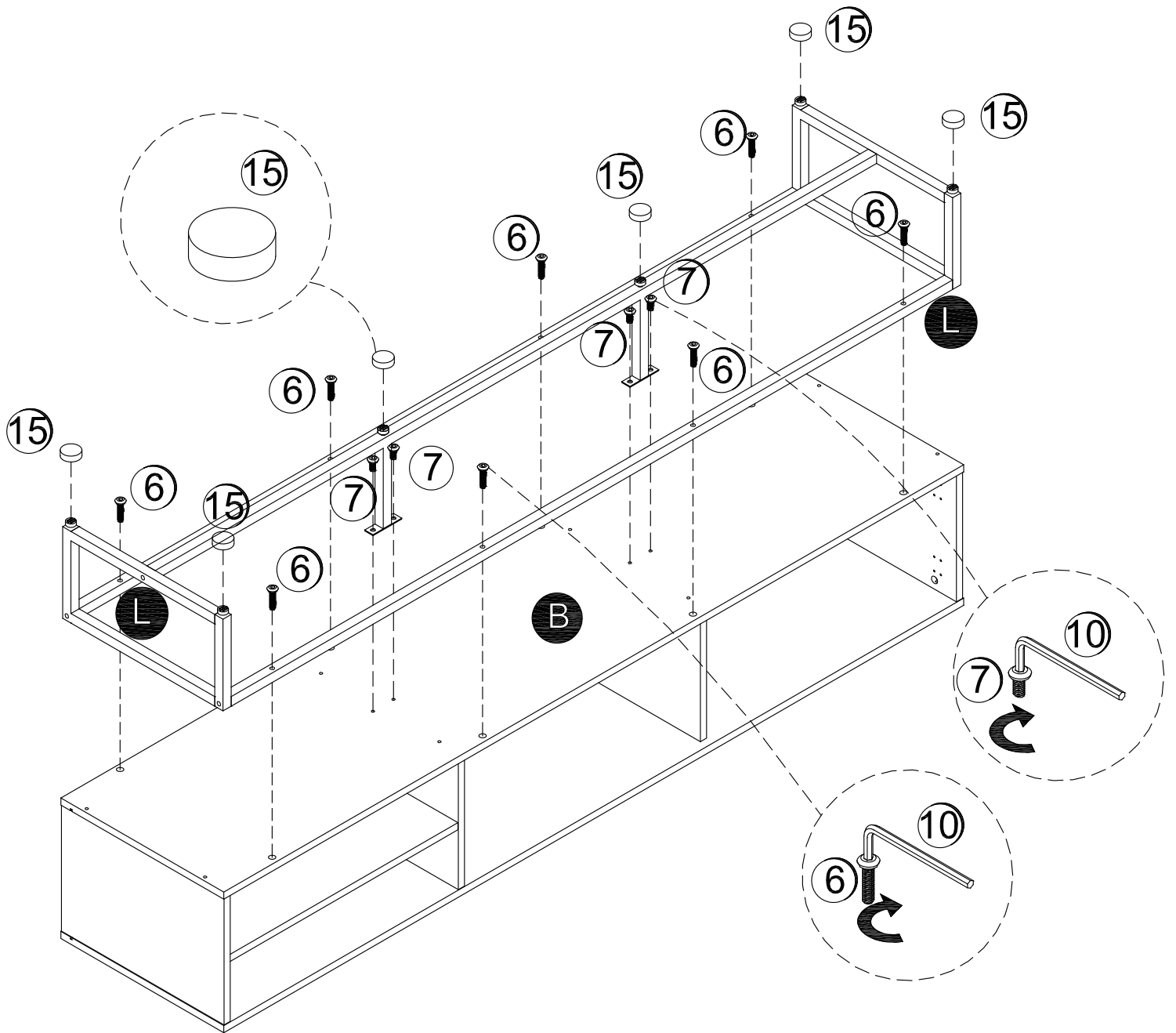
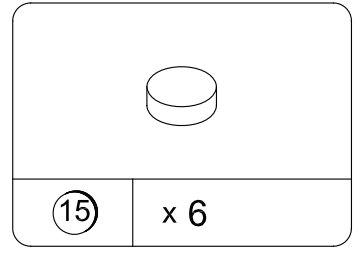
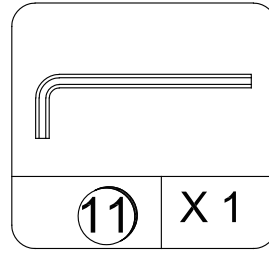
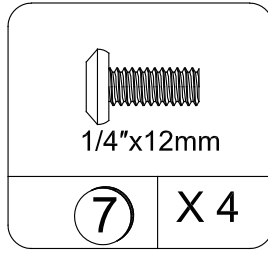
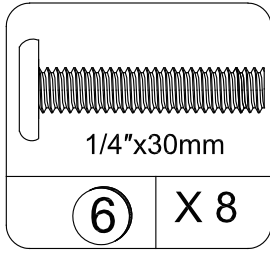


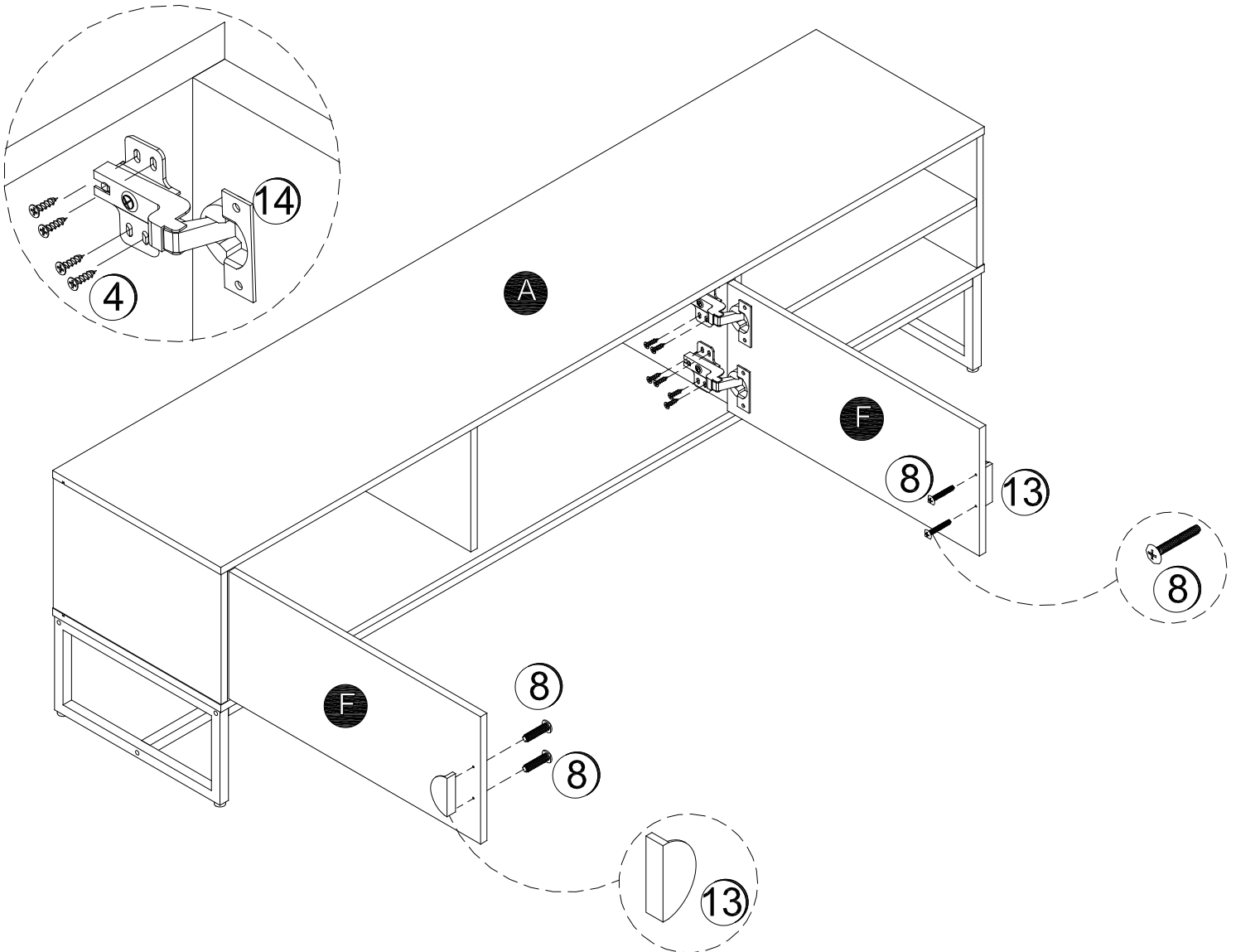
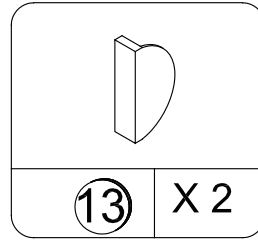
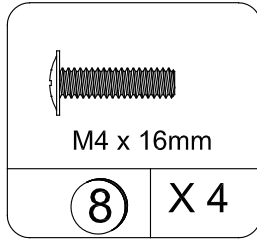
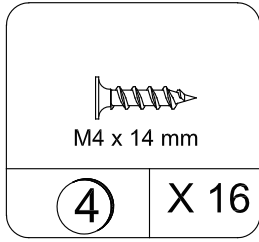
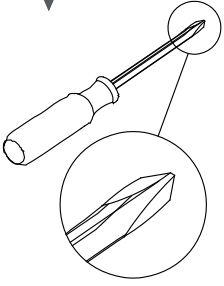
7





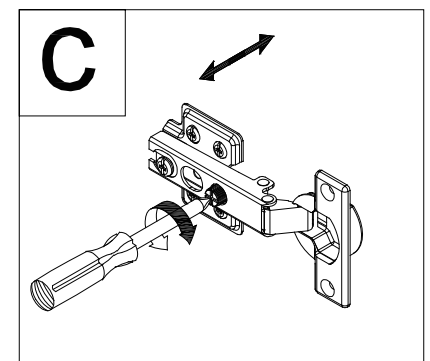
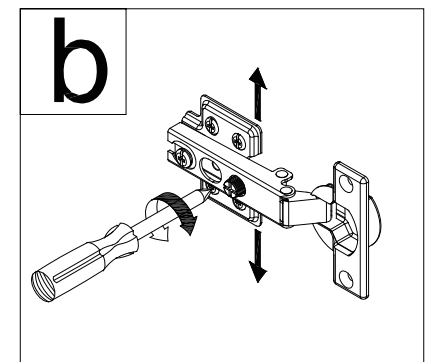
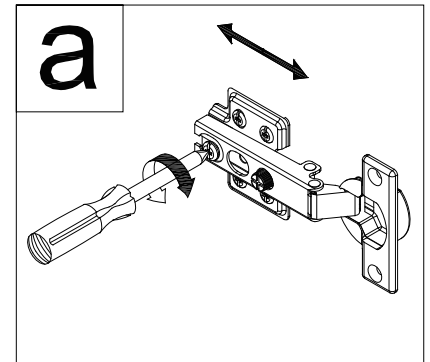
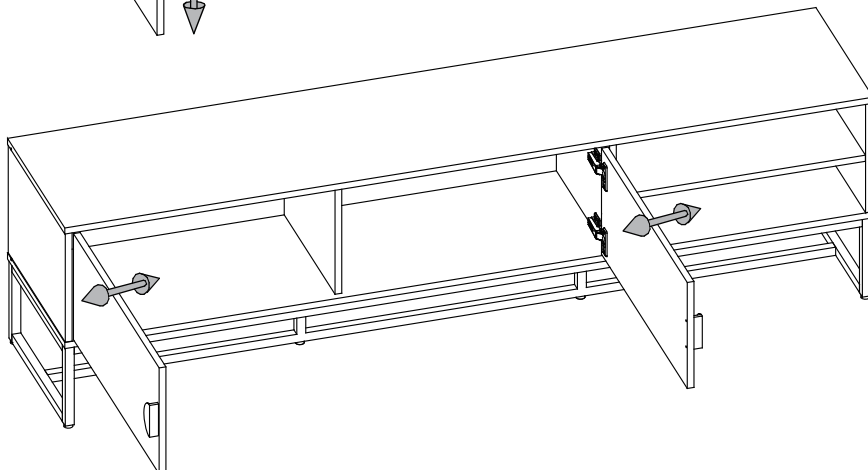
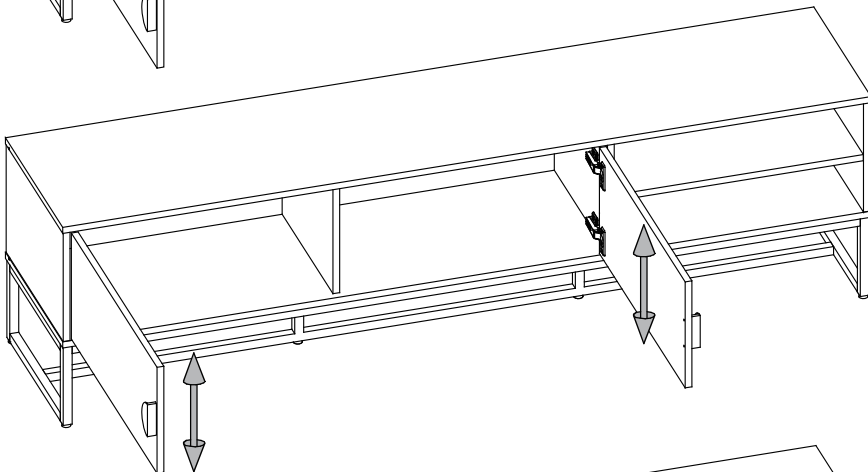
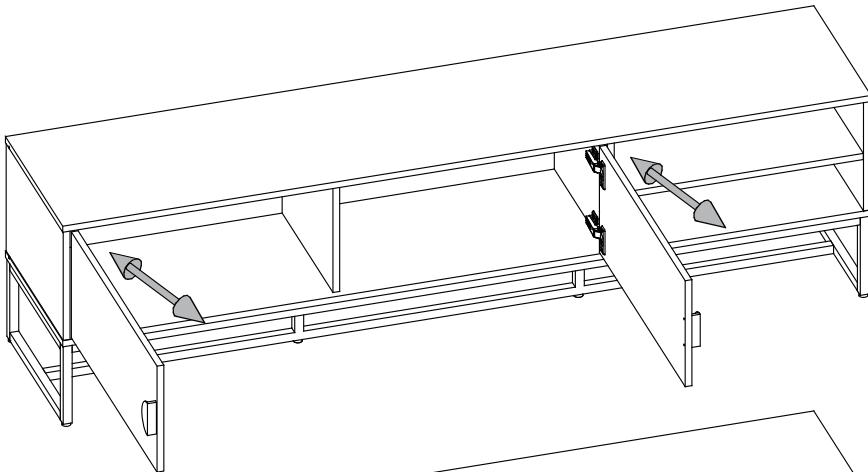






Achtung • Attention • Attenzione • Opgelet • Uwaga • Pozor • Figyelem • Atenție • Dikkat • Вниманіе

| | |
|-------------|----------------------------------------------------------|
| (D) | <i>Türen einstellen (Scharniere justieren)</i> |
| (GB) | <i>Adjusting the doors (adjusting the hinges)</i> |
| (NL) | <i>Deuren instellen (scharnieren afstellen)</i> |
| (PL) | <i>Nastawić drzwi (wyrównać zawiasy)</i> |
| (TR) | <i>Kapıların ayarlanması (menteşelerin seviye ayarı)</i> |
| (RU) | <i>Регулировка дверей (регулировка шарнира)</i> |
| (FR) | <i>Régler les portes (ajuster les charnières)</i> |
| (IT) | <i>Sistemare le porte (regolare le cerniere)</i> |
| (CZ) | <i>Vyrovnejte dvířka (seřid'te závěsy)</i> |
| (SK) | <i>Nastavenie dverí (nastavenie závesov)</i> |
| (HU) | <i>Állítsa be az ajtókat (állítsa be a zsanérokat)</i> |
| (RO) | <i>Reglare ușii (ajustare balamale)</i> |



13

