

VINSIDER VICTORIA 28 UNO

Weinkühlschrank
Wine Cooler
Vinoteca
Cave à vin
Frigorifero per vino

10046200 10046201



COOKINGCO
OOKINGCOO
KINGCOOKIN
INGCOOKING
COOKINGCO
OOKINGCOO
KINGCOOKIN
INGCOOKING

KLARSTEIN

www.klarstein.com

Sehr geehrter Kunde,

wir gratulieren Ihnen zum Erwerb Ihres Gerätes. Lesen Sie die folgenden Hinweise sorgfältig durch und befolgen Sie diese, um möglichen Schäden vorzubeugen. Für Schäden, die durch Missachtung der Hinweise und unsachgemäßen Gebrauch entstehen, übernehmen wir keine Haftung. Scannen Sie den folgenden QR-Code, um Zugriff auf die aktuellste Bedienungsanleitung und weitere Informationen rund um das Produkt zu erhalten.

**INHALT**

Technische Daten	3
Sicherheitshinweise	4
Installation	7
Montage des Griffs und Wechsels des Türanschlags	9
Gerätebeschreibung	12
Bedienung	13
Weinlagerung	15
Wartung und Reinigung	18
fehlerbehebung	19
Spezielle Entsorgungshinweise für Verbraucher in Deutschland	21
Hinweise zur Entsorgung	26
Hersteller & Importeur (UK)	26

TECHNISCHE DATEN

Artikelnummer	10046200, 10046201
Stromversorgung	220-240 V ~ 50 Hz
Kapazität	62 L / 28 Flaschen
Maße (B×TxH) (mm)	590×563×455 mm
Gewicht ¹	26,6 kg
Kältemittel/Gewicht	R600a/18 g
Art der Aufstellung	Einbaugerät

¹ Das Nettogewicht beinhaltet die Einlegeböden und die Abmessungen der Einheit sind ohne Griff an der Tür.

Der Hersteller behält sich das Recht vor, die oben genannten Angaben ohne vorherige Ankündigung zu ändern. Bitte beachten Sie das Typenschild Ihres Geräts. Die Ladekapazität variiert je nach Art der Flaschenanordnung oder der Flaschengröße (hier gilt der Standard Bordeaux mit 750 ml).

SICHERHEITSHINWEISE

- Dieses Gerät ist nicht dafür bestimmt, durch Personen (einschließlich Kinder) mit eingeschränkten physischen, sensorischen oder geistigen Fähigkeiten oder mangels Erfahrung und mangels Wissen benutzt zu werden, es sei denn, sie werden durch eine für ihre Sicherheit zuständige Person beaufsichtigt oder erhielten von ihr Anweisungen, wie das Gerät zu benutzen ist.
- Beaufsichtigen Sie Kinder, um sicherzustellen, dass sie nicht mit dem Gerät spielen.
- Kinder ab 8 Jahren, psychisch, sensorisch und körperlich eingeschränkte Menschen dürfen das Gerät nur benutzen, wenn sie vorher von einer für sie verantwortlichen Aufsichtsperson ausführlich mit den Funktionen und den Sicherheitsvorkehrungen vertraut gemacht wurden und die damit verbundenen Risiken verstehen. Kinder dürfen nicht mit dem Gerät spielen. Reinigungs- und Wartungsarbeiten dürfen von Kindern nicht ohne Aufsicht durchgeführt werden.
- Wenn das Netzkabel beschädigt ist, muss es durch den Hersteller, seinen Kundendienst oder ähnlich qualifizierte Personen ersetzt werden, um eine Gefährdung zu vermeiden.
- Um eine Gefährdung durch Instabilität des Geräts zu vermeiden, muss es gemäß den Anweisungen befestigt werden.
- Achten Sie beim Aufstellen des Geräts darauf, dass das Netzkabel nicht eingeklemmt oder beschädigt wird.
- Achten Sie darauf, dass sich keine Mehrfachsteckdosen oder Netzteile auf der Rückseite des Geräts befinden.
- Achten Sie darauf, dass die Lüftungsöffnungen im Gehäuse des Geräts oder im Einbauschrank nicht blockiert werden.
- Verwenden Sie keine mechanischen Vorrichtungen oder andere Mittel, um den Abtauvorgang zu beschleunigen, außer sie werden vom Hersteller ausdrücklich empfohlen.
- Der Kältemittelkreislauf darf nicht beschädigt werden.
- Verwenden Sie in den Getränkekühlfächern des Geräts keine elektrischen Geräte, es sei denn, sie werden vom Hersteller ausdrücklich empfohlen.
- Bewahren Sie im Gerät keine explosiven Stoffe auf, wie beispielsweise Spraydosen mit brennbarem Treibmittel.
- Dieses Gerät ist für den Einsatz im Haushalt und in ähnlichen Umgebungen vorgesehen. Dazu zählen:
 - Personalküchen in Geschäften, Büros und anderen Arbeitsumgebungen
 - Bauernhöfe, Hotels, Motels und anderen Wohneinrichtungen
 - Pensionen, die Frühstück anbieten (Bed & Breakfasts)
 - Catering und ähnliche Anwendungen außerhalb des Einzelhandels
- Kinder im Alter von 3 bis 8 Jahren dürfen Kühlgeräte mit Lebensmitteln befüllen und Lebensmittel entnehmen.

Um eine Kontamination von Getränken zu vermeiden, beachten Sie bitte die folgenden Anweisungen:

- Ein längeres Öffnen der Tür kann zu einem deutlichen Temperaturanstieg in den Fächern des Gerätes führen.
- Reinigen Sie regelmäßig Oberflächen, die mit Getränken in Berührung kommen können. Reinigen Sie regelmäßig den Wasserablauf.
- Reinigen Sie die Wassertanks (falls vorhanden), wenn sie 24 Stunden lang nicht benutzt worden sind. Spülen Sie das an eine Wasserversorgung angeschlossene Wassersystem (falls vorhanden), wenn 5 Tage lang kein Wasser entnommen wurde.
- Wenn Sie das Kühlgerät längere Zeit nicht benutzen, schalten Sie es aus, lassen Sie es abtauen, reinigen Sie es und trocknen Sie es ab. Lassen Sie die Tür offen, um Schimmelbildung im Gerät zu vermeiden.

Hinweis: Dieses Gerät enthält das Kältemittel Isobutan (R600a), ein Naturgas mit hoher Umweltverträglichkeit, aber brennbar. Obwohl es brennbar ist, schädigt es nicht die Ozonschicht und verstärkt nicht den Treibhauseffekt. Die Verwendung dieses Kältemittels führt zu einer etwas höheren Geräuscentwicklung des Gerätes. Zusätzlich zum Kompressorgeräusch können Sie den Fluss des Kältemittels hören. Dies ist unvermeidlich und hat keine negative Wirkung auf die Leistung des Gerätes. Seien Sie während des Transports vorsichtig, so dass der Kältemittelkreislauf nicht beschädigt wird. Kältemittellecks können die Augen reizen.



WARNUNG

Achten Sie bei Gebrauch, Wartung und Entsorgung des Gerätes auf das linke Symbol, das sich auf der Rückseite oder am Kompressor des Gerätes befindet. Dieses Symbol warnt vor möglichen Bränden. In den Kältemittelleitungen und im Kompressor befinden sich brennbare Stoffe. Halten Sie das Gerät bei Gebrauch, Wartung und Entsorgung von Feuerquellen fern.

Besondere Hinweise zum korrekten Gebrauch

- Dieses Gerät ist ausschließlich für die Lagerung von Wein bestimmt.
- Dieses Gerät ist nicht für die Verwendung als Einbaugerät vorgesehen, außer es wird explizit in der Anleitung erwähnt.
- Dieses Gerät ist nicht zum Einfrieren von Lebensmitteln geeignet.
- Die Regale wurden vorab so eingesetzt, dass sie die effizienteste Energienutzung ermöglichen.

Hinweis: Es wird empfohlen, die Temperatur auf 12 °C einzustellen. Wenn die Temperatur zu hoch eingestellt wird, kann der Wein verderben, wenn die Temperatur zu niedrig eingestellt wird, wird sehr viel Strom verbraucht.

Besondere Hinweise zu den Regalen

- Die Regale wurden vorab so eingesetzt, dass sie die effizienteste Energienutzung ermöglichen.
- Verwenden Sie nur die vom Hersteller bereitgestellten Regale.
- Blockieren Sie niemals die Löcher in den Regalen oder verwenden Sie andere vom Hersteller nicht zugelassene Regaltypen, die eine schlechte Kühlung verursachen oder den Energieverbrauch erhöhen können.
- Wir empfehlen Ihnen die Regale wie dargestellt einzusetzen, damit die Energie möglichst effizient genutzt wird.

Hinweise zur Umgebungstemperatur

Installieren Sie dieses Gerät an einem Ort, an dem die Umgebungstemperatur der auf dem Typenschild des Geräts angegebenen Klimaklasse entspricht.

SN	Niedrig	Dieses Kühlgerät ist für den Einsatz bei Umgebungstemperaturen von 10-32 °C vorgesehen.
N	Gemäßigt	Dieses Kühlgerät ist für den Einsatz bei Umgebungstemperaturen von 16-38 °C vorgesehen.
ST	Subtropisch	Dieses Kühlgerät ist für den Einsatz bei Umgebungstemperaturen von 16-38 °C vorgesehen.
T	Tropisch	Dieses Kühlgerät ist für den Einsatz bei Umgebungstemperaturen von 16-43 °C vorgesehen.

Die Umgebungstemperatur beeinflusst die Innentemperatur des Weinkühlschranks. Für einen optimalen Betrieb des Weinkühlschranks empfehlen wir eine Umgebungstemperatur von 23 °C bis 25 °C.

INSTALLATION

Vor dem ersten Betrieb

Lassen Sie das Gerät vor dem ersten Betrieb 24 Stunden lang stehen, damit sich das Kühlmittel verteilen kann. Lassen Sie die Tür in dieser Zeit offen, damit sich produktionsbedingter Geruch verflüchtigen kann.

Hinweis: Alle Modelle ohne Frontbelüftung bzw. Belüftungsschlitze an der Front sind keine Einbaugeräte und müssen frei stehen.

Standort

Der Ort, an dem Sie das Gerät aufstellen, sollte:

- belastbar und gut durchlüftet sein.
- fern von direkter Sonneneinstrahlung und Wärmequellen sein.
- nicht zu feucht sein, wie z. B. Bäder oder Waschräume.
- einen ebenen Boden haben.
- über einen standardisierten Elektroanschluss verfügen.
- über ein Steckdose mit Überspannungsschutz verfügen.
- fern von Mikrowellen sein, da deren Interferenzen einen negativen Einfluss auf das Gerät haben könnten.

Ferner sollte die Umgebungstemperatur im Raum weder sehr kalt noch sehr warm sein. Kälte und Wärme können sich möglicherweise negativ auf die Funktion auswirken, so dass die gewünschte Innentemperatur nicht erreicht wird.

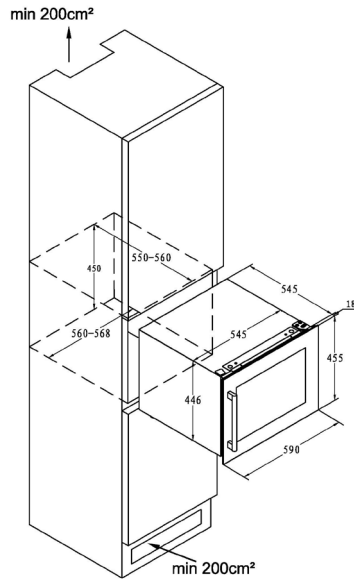
Aufstellung

- Entfernen Sie das komplette Verpackungsmaterial aus und um den Kühlschrank.
- Stellen Sie den Kühlschrank so auf, dass der Stecker jederzeit zugänglich ist. Lösen Sie das Netzkabel und stellen Sie das Gerät an seinen finalen Standort. Stellen Sie ihn so auf, dass der Kompressor frei ist und keinen Kontakt zu anderen Gegenständen oder Wänden hat.
- Gleichen Sie kleine Bodenunebenheiten aus, bevor Sie das Gerät befüllen. Benutzen Sie dazu die einstellbaren Füße. Drehen sie die hinteren Füße dafür komplett herein und gleichen Sie die Schräglage mit den vorderen beiden Füßen aus.

Vollständig integrierte, eingebaute Anweisungen für die Säulenmontage

GEFAHR DER SACHBESCHÄDIGUNG : Der Weinschrank hat eine verlängerte Glastür und darf zu keiner Zeit senkrecht abgestellt werden!

Die Gerätetür dichtet das eingebaute Gerät fast vollständig ab, daher muss im Gehäuseboden eine Entlüftung eingebaut werden. Die erwärmte Luft muss über den Belüftungsschacht zur Gehäuserückwand geleitet und nach oben abgeleitet werden. Die Lüftungskanäle sollten einen Querschnitt von mindestens 200 cm² haben.

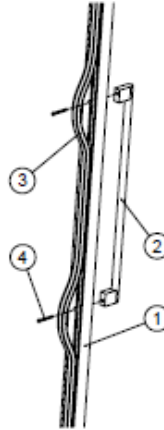


MONTAGE DES GRIFFS UND WECHSELN DES TÜRANSCHLAGS

Den Griff befestigen

Der Griff wird in einer separaten Verpackung mit Schrauben zusammen im Karton geliefert.

1. Legen Sie zwei kleine Bohrungen auf der Innenseite des Türrahmens frei, indem Sie die Türdichtung ein wenig herausziehen.
2. Richten Sie den Griff auf die Bohrungen und setzen Sie die Schrauben von innen ein.
3. Schrauben Sie sie mit einem Schraubendreher fest.
4. Bringen Sie die Türdichtung wieder an, um die Schrauben zu verdecken.

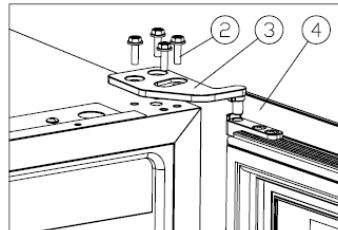


Den Türanschlag wechseln

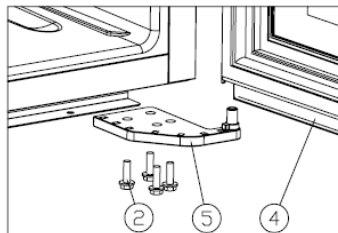
Unser Weinkühlschrank wird mit der Türöffnung von links nach rechts geliefert. Um die Öffnungsrichtung umzukehren:

Öffnen Sie die Tür im 90-Grad-Winkel und halten Sie sie stabil.

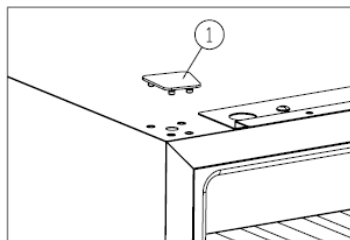
Lösen Sie die M5*16-Schrauben ②. Das rechte obere Scharnier abnehmen ③, und die Tür entfernen.



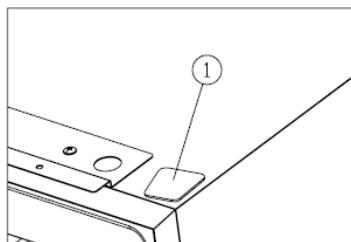
Lösen Sie die M5*16-Schrauben ②, das rechte untere Scharnier ⑤ ausbauen.



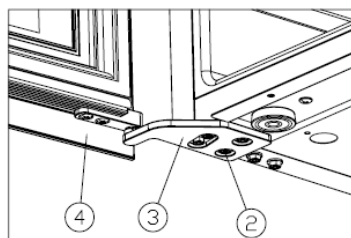
Entfernen Sie die Blende ①.



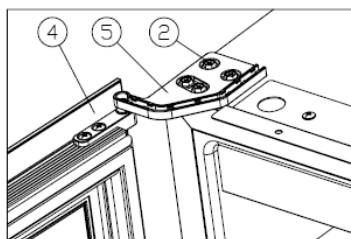
Bringen Sie die Blende an ①.



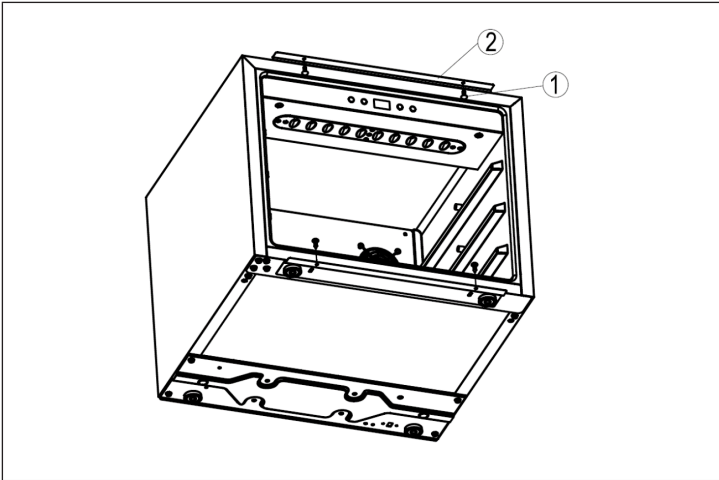
Montieren Sie das rechte obere Scharnier ③, und ziehen Sie die Schrauben M5*16 fest ②.



Drehen Sie die Tür ④ um 180 Grad, und setzen Sie das rechte untere Scharnier ein ⑤. Schrauben M5*16 festziehen ②. Schrauben M5*16 festziehen. Der Wechsel des Türanschlags ist vollzogen.



Montage der Halterung



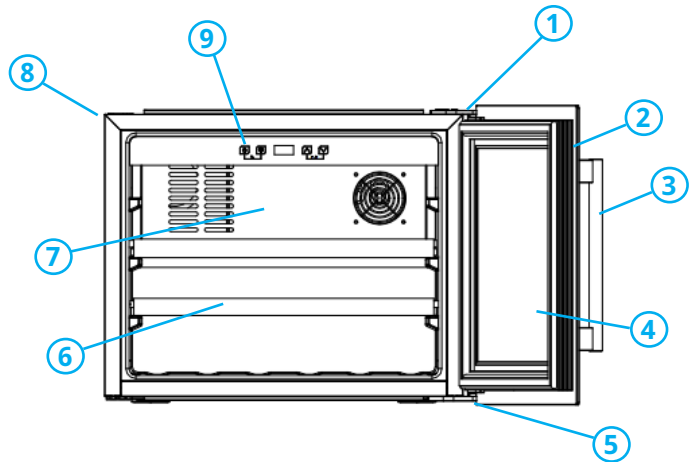
Das Gerät ist oben (Ⓞ) und unten mit einem Paar Halterungen ausgestattet. Dieses Paar Halterungen wird möglicherweise nicht benötigt und kann je nach Ihrer tatsächlichen Einbausituation entfernt werden, wenn Sie das Gerät in Ihren Schrank einbauen..

Wenn die Öffnung Ihres Schrankes größer ist als das Gerät, können Sie 4 Schrauben (Ⓞ, ST4.0*13) (separat in einem Plastikbeutel verpackt) in die innere Holzplatte des Schrankes einschrauben.

Auf diese Weise wird das Gerät fest in Ihren Schrank eingebaut und fixiert.

Hinweis: Der Verkäufer haftet nicht für Schäden an der Tür oder anderen Teilen, die während des Betriebs entstehen, wenn der Endbenutzer diese Anweisungen nicht befolgt, um das Gerät bei Bedarf mit einem Schrank zu befestigen.

GERÄTEBESCHREIBUNG



- | | | | |
|---|-------------------|---|--------------|
| 1 | Oberes Scharnier | 6 | Regal |
| 2 | Türdichtung | 7 | Abdeckplatte |
| 3 | Griff | 8 | Gehäuse |
| 4 | Tür | 9 | Bedienfeld |
| 5 | Unteres Scharnier | | |

Einlegeböden, Türrahmen, Griffe und sonstiges Zubehör können je nach Modell und Konfiguration unterschiedlich sein. Alle Bilder in diesem Handbuch dienen als Referenz. Das Gerät, das Sie kaufen, ist möglicherweise nicht genau dasselbe wie hier abgebildet. Bitte beziehen Sie sich auf das tatsächliche Produkt.

BEDIENUNG

Inbetriebnahme

Reinigung des Fachs

Reinigen Sie vor dem Einschalten das Innere des Geräts und prüfen Sie, ob das Abflussrohr richtig angeschlossen ist. Einzelheiten finden Sie im Abschnitt "Wartung und Reinigung".

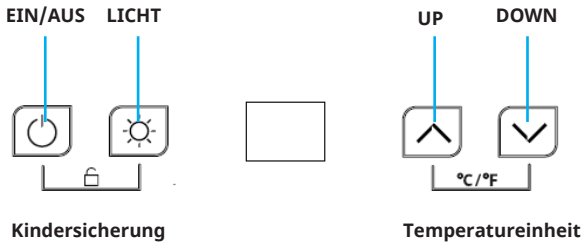
Aufstellung

Bevor Sie das Gerät zum ersten Mal einschalten, lassen Sie es mindestens 30 Minuten lang ruhen.

Einschalten

Das Gerät nimmt den Betrieb auf und kühlt nach einer Stunde im Inneren ab. Falls nicht, überprüfen Sie den Stromanschluss.

Bedienfeld



Hinweis: Im gesperrten Modus sind alle Tasten nicht verwendbar. Bitte erst entsperren.

EIN/AUS

1. Halten Sie die Taste 3 Sekunden lang gedrückt, schalten Sie das Gerät aus und gehen Sie in den Stand-by-Modus.
2. Halten Sie die Taste erneut 3 Sekunden lang gedrückt, um zum normalen Betrieb zurückzukehren.

LICHT

Drücken Sie die Taste und schalten Sie die LED-Lampen im Inneren ein oder aus. Im Stand-by-Modus ist die Taste ungültig.

HOCH

Drücken Sie die Taste einmal, die LED-Anzeige blinkt regelmäßig, um die aktuell eingestellte Temperatur anzuzeigen. Drücken Sie erneut, um die eingestellte Temperatur zu ändern, drücken Sie einmal, um sie um 1°C zu verringern. Das regelmäßige Blinken hört nach 5 Sekunden auf, wenn keine Taste gedrückt wird, und die neu eingestellte Temperatur wird gespeichert. Die LED-Anzeige zeigt wieder die aktuelle Innentemperatur an.

RUNTER

Einmal drücken, die LED-Anzeige blinkt in regelmäßigen Abständen, um die aktuell eingestellte Temperatur anzuzeigen. Erneut drücken, um die eingestellte Temperatur zu ändern, einmal drücken, um sie um 1°C zu verringern. Das regelmäßige Blinken hört nach 5 Sekunden auf, wenn keine Taste gedrückt wird, und die neu eingestellte Temperatur wird gespeichert. Die LED-Anzeige zeigt wieder die aktuelle Innentemperatur an.

Kindersicherung

1. Sperren: Halten Sie beide Tasten für 3 Sekunden gleichzeitig gedrückt, um das Bedienfeld zu sperren.
2. Entsperren: Halten Sie beide Tasten für 3 Sekunden gleichzeitig gedrückt, um das Bedienfeld zu sperren.

Einheit in der Temperaturanzeige ändern (Fahrenheit/Celsius)

Umschalten der Temperaturanzeige zwischen Fahrenheit und Celsius durch Drücken beider Tasten.

Den Türöffner auslösen

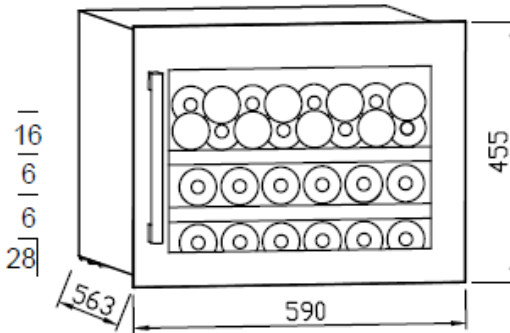
Drücken Sie diese Taste kurz, und die Tastenleuchte blinkt. Zu diesem Zeitpunkt schiebt die Schubstange die Tür auf. Nach dem Öffnen der Tür zieht sich die Schubstange automatisch zurück und die Tastenleuchte hört auf zu blinken.

Achtung

- Die werkseitige Temperatur dieses Produkts beträgt 12 °C, und der entsprechende Temperaturbereich muss entsprechend dem tatsächlichen Wein eingestellt werden.
- Die Kühltemperatur kann von 5 bis 20 °C eingestellt werden.
- Alarmton: Wenn eine Fehlfunktion des Systems auftritt und der Alarm ertönt, drücken Sie eine beliebige Taste auf dem Bedienfeld, um den Alarmton abzustellen.

WEINLAGERUNG

- Das Gerät ist mit einem gesonderten Regal ausgestattet, damit Ihre Weinsammlung in aller Ruhe reifen kann.
- 1+1 hölzerne Einlegeböden Ladekapazität: 28 Flaschen. (Standard-Bordeauxflasche mit 750 ml)



- Die Ladekapazität variiert je nach der Art der Flaschenanordnung oder den verschiedenen Flaschengrößen.
- Jedes Regal ist für 1 oder 2 Lagen von Weinflaschen ausgelegt. Mehr als 2 Lagen Weinflaschen auf einem Regal sind nicht empfehlenswert.
- Jedes Regal kann teilweise herausgezogen werden, um Weinflaschen leicht zu lagern.
- Öffnen Sie die Tür weit genug, bevor Sie die Regale herausziehen.
- Das Regal sollte möglichst nicht vor dem Ventilator stehen, um den Lufteinlass nicht zu blockieren und die Kühlleistung nicht zu beeinträchtigen.
- Wenn der Weinkühler längere Zeit nicht benutzt wird, empfiehlt es sich, ihn auszuschalten, ihn sorgfältig zu reinigen und die Tür zur Belüftung zu öffnen.
- In der folgenden Tabelle finden Sie die empfohlenen Temperaturen für die Lagerung und den Genuss von Wein.

Temperaturtabelle für den Weinausschank

Alle Weine reifen bei der gleichen Temperatur, d. h. bei einer konstanten Temperatur zwischen 11 °C und 14 °C. Die nachfolgende Tabelle zeigt die beste Trinktemperatur für verschiedene Weinsorten.

Weinsorte	°C	°F
Champagner NV, prickelnd, Spumante	6	43
Trockener weißer Semillon, Sauvignon Blanc	8	46
Champagner Jahrgang	10	50
Weißer trockener Chardonnay	10	50
Trockener weißer Gewürztraminer, Riesling, Pinot Grigio	10	50
Süßer weißer Sauternes, Barsac, Montbazillac, Eiswein, Spätlese	10	50
Beaujolais	13	55
Süßer weißer Jahrgang: Sauternes...	14	57
Weißer Chardonnay (Jahrgang)	14	57
Roter Pinot Noir	16	61
Roter Grenache, Syrah	16	61
Roter Pinot Noir (Jahrgang)	18	65
Cabernet und Merlot: Französisch, australisch, neuseeländisch, chilenisch, italienisch, spanisch, kalifornisch, argentinisch usw.	20	68
Bordeaux (Jahrgang)	Maximale Raumtemperatur 20 °C/ 68 °F.	

Tipp: Lagern Sie den Wein 1 bis 2 °C kühler als die empfohlene Trinktemperatur, da er sich beim Einschenken ins Glas etwas erwärmt.

Tipp: Vollmundige Rotweine sollten 2-3 Stunden vor dem Trinken geöffnet werden, damit der Wein atmen und sein Aroma entfalten kann.

Wichtige Informationen zur Temperatur

Ihr Gerät wurde so konzipiert, dass es optimale Bedingungen für die Lagerung und/oder den Ausschank Ihrer Weine gewährleistet. Edle Weine benötigen eine lange und schonende Entwicklung und brauchen besondere Bedingungen, um ihr volles Potenzial zu erreichen.

Lediglich die Temperatur der „Dégustation“ (Weinprobe) variiert je nach Art des Weins (siehe die Tabelle der Serviertemperaturen für Wein oben).

Wie bei den natürlichen Kellern, die von den Winzern für eine lange Lagerung genutzt werden, ist nicht die exakte Temperatur wichtig, sondern ihre Beständigkeit. Mit anderen Worten: Solange die Temperatur in Ihrem Weinkühlschrank konstant ist (zwischen 11 °C und 14 °C bzw. 52 °F und 57 °F), werden Ihre Weine unter optimalen Bedingungen gelagert.

Nicht alle Weine werden im Laufe der Jahre besser. Einige sollten in einem frühen Stadium (2 bis 3 Jahre) getrunken werden, während andere ein enormes Alterungspotenzial aufweisen (50 Jahre und mehr). Alle Weine haben einen Höhepunkt der Reife.

Erkundigen Sie sich bei Ihrem Weinhändler, um die entsprechenden Informationen zu erhalten.

Bei einer zu hohen Temperatur (über 22 °C) reift der Wein zu schnell, wodurch sich die Aromen nicht weiter entwickeln können. Bei einer zu niedrigen Temperatur (unter 5 °C) kann der Wein nicht vollständig reifen.

Temperaturschwankungen setzen den Wein unter Stress und unterbrechen den Reifungsprozess. Es ist daher sehr wichtig, eine konstante Temperatur zu halten.

WARTUNG UND REINIGUNG



WARNUNG **Gefahr eines Stromschlags**

Wenn Sie das Gerät während der Wartung und Reinigung nicht vom Stromnetz trennen, kann dies zu einem Stromschlag oder anderen Verletzungen führen.

Reinigung

- Trennen Sie das Gerät vor der Reinigung vom Stromnetz.
- Reinigen Sie das Gerät mit einem weichen Tuch oder Schwamm und Wasser.
- Verwenden Sie keine organischen Lösungsmittel, alkalische Reinigungsmittel, kochendes Wasser, Waschpulver oder saure Flüssigkeiten usw.
- Spülen Sie das Gerätefach nicht aus.
- Reinigen Sie regelmäßig Oberflächen, die mit zugänglichen Abflusssystemen in Berührung kommen können.

Stromversorgung trennen

Die meisten Stromausfälle können innerhalb kurzer Zeit behoben werden. Um Ihre Weine während eines Stromausfalls zu schützen, sollten Sie das Öffnen der Tür so weit wie möglich vermeiden. Ergreifen Sie bei sehr langen Stromausfällen die notwendigen Maßnahmen, um Ihren Wein zu schützen.

Lange Betriebspause

Entfernen Sie alle Flaschen aus dem Gerät, schalten Sie es aus, tauen Sie es ab, reinigen Sie es, trocknen Sie es und lassen Sie die Tür offen, um Schimmelbildung im Gerät zu vermeiden.

Wenn das Gerät vom Stromnetz getrennt wird oder ein Stromausfall auftritt, müssen Sie mindestens fünf Minuten warten, bevor Sie es wieder einschalten..

Bewegen des Geräts

- Unterbrechen Sie die Stromzufuhr und ziehen Sie den Netzstecker des Geräts.
- Nehmen Sie alle Flaschen aus dem Gerät.
- Wenn Sie das Gerät bewegen, neigen Sie es nicht über 45°.

FEHLERBEHEBUNG


Problem	Lösung
Das Gerät macht viel Lärm.	Bitte stellen Sie den vorderen Fuß ein, damit das Gerät waagrecht steht. Bitte positionieren Sie das Gerät mit ein wenig Abstand zu den Wänden.
Fließgeräusche im Gerät.	Das ist normal, weil das Kältemittel im Inneren läuft.
Das Gerät startet nicht.	Vergewissern Sie sich, dass das Gerät richtig an das Stromnetz angeschlossen ist. Vergewissern Sie sich, dass der Strom eingeschaltet ist. Bei einem Stromausfall startet der Kompressor nach 5 Minuten erneut.
Der Kompressor läuft ununterbrochen.	Wenn keine Kälte erzeugt wird, rufen Sie den Kundendienst an.
Die Tür dichtet nicht dicht ab.	Nach längerem Gebrauch kann die Türdichtung steif werden und sich teilweise verziehen. 1. Erhitzen Sie die Türdichtung mit einem Heißluftgebläse oder einem heißen Tuch. 2. Sobald die Türdichtung aufgeweicht ist, schließen Sie die Tür..
Das Gerät kühlt nicht ausreichend ab.	Bitte passen Sie die Temperatureinstellung an. Halten Sie das Gerät von Sonnenlicht und Hitze fern. Bitte öffnen Sie die Tür nicht häufig, wenn es nicht notwendig ist.
Unangenehme Gerüche im Schrank.	Ein leichter Kunststoffgeruch bei neu gekauften Geräten ist normal und verschwindet nach kurzer Zeit. Reinigen Sie das Fach und lüften Sie es ein paar Stunden lang.
Kondenswasser an der Glastür.	Bitte öffnen Sie die Tür nicht häufig oder über einen längeren Zeitraum. Bitte stellen Sie die Temperatur nicht zu niedrig ein. Hohe Umgebungstemperaturen und hohe Luftfeuchtigkeit führen zu Kondensation.
Das Licht funktioniert nicht.	Überprüfen Sie zuerst die Stromversorgung. Rufen Sie den Kundendienst des Händlers an, wenn das Licht defekt ist.

Fehlercodes

	Fehler	
E1	Ausfall des Temperatursensors.	Offener Stromkreis.
E2		Kurzschluss.
E3	Ausfall des Abtausensors.	Offener Stromkreis.
E4		Kurzschluss.

SPEZIELLE ENTSORGUNGSHINWEISE FÜR VERBRAUCHER IN DEUTSCHLAND

Entsorgen Sie Ihre Altgeräte fachgerecht. Dadurch wird gewährleistet, dass die Altgeräte umweltgerecht verwertet und negative Auswirkungen auf die Umwelt und menschliche Gesundheit vermieden werden. Bei der Entsorgung sind folgende Regeln zu beachten:

- Jeder Verbraucher ist gesetzlich verpflichtet, Elektro- und Elektronikaltgeräte (Altgeräte) sowie Batterien und Akkus getrennt vom Hausmüll zu entsorgen. Sie erkennen die entsprechenden Altgeräte durch folgendes Symbol der durchgestrichenen Mülltonne (WEEE-Symbol). 
- Sie haben Altbatterien und Altakkumulatoren, die nicht vom Altgerät umschlossen sind, sowie Lampen, die zerstörungsfrei aus dem Altgerät entnommen werden können, vor der Abgabe an einer Entsorgungsstelle vom Altgerät zerstörungsfrei zu trennen.
- Bestimmte Lampen und Leuchtmittel fallen ebenso unter das Elektro- und Elektronikgesetz und sind dementsprechend wie Altgeräte zu behandeln. Ausgenommen sind Glühlampen und Halogenlampen. Entsorgen Sie Glühlampen und Halogenlampen bitte über den Hausmüll, sofern sie nicht das WEEE-Symbol tragen.
- Jeder Verbraucher ist für das Löschen von personenbezogenen Daten auf dem Elektro- bzw. Elektronikgerät selbst verantwortlich.

Rücknahmepflicht der Vertreiber

Vertreiber mit einer Verkaufsfläche für Elektro- und Elektronikgeräte von mindestens 400 Quadratmetern sowie Vertreiber von Lebensmitteln mit einer Gesamtverkaufsfläche von mindestens 800 Quadratmetern, die mehrmals im Kalenderjahr oder dauerhaft Elektro- und Elektronikgeräte anbieten und auf dem Markt bereitstellen, sind verpflichtet,

- 1 bei der Abgabe eines neuen Elektro- oder Elektronikgerätes an einen Endnutzer ein Altgerät des Endnutzers der gleichen Geräteart, das im Wesentlichen die gleichen Funktionen wie das neue Gerät erfüllt, am Ort der Abgabe oder in unmittelbarer Nähe hierzu unentgeltlich zurückzunehmen und
- 2 auf Verlangen des Endnutzers Altgeräte, die in keiner äußeren Abmessung größer als 25 Zentimeter sind, im Einzelhandelsgeschäft oder in unmittelbarer Nähe hierzu unentgeltlich zurückzunehmen; die Rücknahme darf nicht an den Kauf eines Elektro- oder Elektronikgerätes geknüpft werden und ist auf drei Altgeräte pro Geräteart beschränkt.

- Bei einem Vertrieb unter Verwendung von Fernkommunikationsmitteln ist die unentgeltliche Abholung am Ort der Abgabe auf Elektro- und Elektronikgeräte der Kategorien 1, 2 und 4 gemäß § 2 Abs. 1 ElektroG, nämlich „Wärmeüberträger“, „Bildschirmgeräte“ (Oberfläche von mehr als 100 cm²) oder „Großgeräte“ (letztere mit mindestens einer äußeren Abmessung über 50 Zentimeter) beschränkt. Für andere Elektro- und Elektronikgeräte (Kategorien 3, 5, 6) ist eine Rückgabemöglichkeit in zumutbarer Entfernung zum jeweiligen Endnutzer zu gewährleisten.
- Altgeräte dürfen kostenlos auf dem lokalen Wertstoffhof oder in folgenden Sammelstellen in Ihrer Nähe abgegeben werden: www.take-e-back.de
- Für Elektro- und Elektronikgeräte der Kategorien 1, 2 und 4 bieten wir auch die Möglichkeit einer unentgeltlichen Abholung am Ort der Abgabe. Beim Kauf eines Neugeräts haben Sie die Möglichkeit, eine Altgerät-abholung über die Webseite auszuwählen.
- Batterien können überall dort kostenfrei zurückgegeben werden, wo sie verkauft werden (z. B. Super-, Bau-, Drogeriemarkt). Auch Wertstoff- und Recyclinghöfe nehmen Batterien zurück. Sie können Batterien auch per Post an uns zurücksenden. Altbatterien in haushaltsüblichen Mengen können Sie direkt bei uns von Montag bis Freitag zwischen 08:00 und 16:00 Uhr unter der folgenden Adresse unentgeltlich zurückgeben:

Chal-Tec Fulfillment GmbH
Norddeutschlandstr. 3
47475 Kamp-Lintfort

- Wichtig zu beachten ist, dass Lithiumbatterien aus Sicherheitsgründen vor der Rückgabe gegen Kurzschluss gesichert werden müssen (z. B. durch Abkleben der Pole).
- Finden sich unter der durchgestrichenen Mülltonne auf der Batterie zusätzlich die Zeichen Cd, Hg oder Pb ist das ein Hinweis darauf, dass die Batterie gefährliche Schadstoffe enthält (»Cd« steht für Cadmium, »Pb« für Blei und »Hg« für Quecksilber).

Hinweis zur Abfallvermeidung

Indem Sie die Lebensdauer Ihrer Altgeräte verlängern, tragen Sie dazu bei, Ressourcen effizient zu nutzen und zusätzlichen Müll zu vermeiden. Die Lebensdauer Ihrer Altgeräte können Sie verlängern, indem Sie defekte Altgeräte reparieren lassen. Wenn sich Ihr Altgerät in gutem Zustand befindet, könnten Sie es spenden, verschenken oder verkaufen.

Produktdatenblatt

DELEGIERTE VERORDNUNG (EU) 2019/2016 DER KOMMISSION zur Energieverbrauchskennzeichnung von Kühlgeräten

Name oder Handelsmarke des Lieferanten: Klarstein

Anschrift des Lieferanten: Customer service , Wallstraße 16, 10179 berlin, DE

Modellkennung: 10046200, 10046201

Art des Kühlgeräts:

Geräuscharmes Gerät:	Nein	Bauart:	Einbaugerät
Weinlagerschrank:	Ja	Anderes Kühlgerät:	Nein

Allgemeine Produktparameter:

Parameter	Wert	Parameter	Wert
Gesamtabmessungen (in Millimeter)	Höhe	Gesamtrauminhalt (in dm ³ oder l)	62
	Breite		
	Tiefe		
EEL	167	Energieeffizienzklasse	G
Luftschallemissionen (in dB(A) re 1 pW)	40	Luftschallemissionsklasse	C
Jährlicher Energieverbrauch (in kWh/a)	135	Klimaklasse:	erweiterte gemäßigte Zone, gemäßigte Zone, subtropische Zone
Mindestumgebungstemperatur (in °C), für die das Kühlgerät geeignet ist	10	Höchstumgebungstemperatur (in °C), für die das Kühlgerät geeignet ist	38
Winterschaltung	Nein		

Fachparameter:

Fachparameter und #werte				
Fachtyp	Rauminhalt des Fachs (in dm ³ oder l)	Empfohlene Temperatureinstellung für eine optimierte Lebensmittellagerung (in °C) Diese Einstellungen dürfen nicht im Widerspruch zu den Lagerbedingungen nach	Gefriervermögen (in kg/24h)	Defrosting type (auto-defrost=A, manual defrost=M)

		Anhang IV Tabelle 3 stehen			
Speisekammerfach	Nein	-	-	-	-
Weinlagerfach	Ja	62,0	12	-	A
Kellerfach	Nein	-	-	-	-
Lagerfach für frische Lebensmittel	Nein	-	-	-	-
Kaltlagerfach	Nein	-	-	-	-
Null-Sterne- oder Eisbereiterfach	Nein	-	-	-	-
Ein-Stern-Fach	Nein	-	-	-	-
Zwei-Sterne-Fach	Nein	-	-	-	-
Drei-Sterne-Fach	Nein	-	-	-	-
Vier-Sterne-Fach	Nein	-	-	-	-
Zwei-Sterne-Abteil	Nein	-	-	-	-
Fach mit variabler Temperatur	-	-	-	-	-
Für Weinlagerschränke					
Anzahl der Standardweinflaschen			28		
Lichtquellenparameter:					
Art der Lichtquelle			-		
Energieeffizienzklasse			-		
Mindestlaufzeit der vom Hersteller angebotenen Garantie: 24 Monate					
Weitere Angaben:					
Weblink zur Website des Herstellers, auf der die Informationen gemäß Nummer 4 Buchstabe a des Anhangs der Verordnung (EU) 2019/2019 der Kommission zu finden sind: https://www.electronic-star.com/					

Model placed on the Union market from 01/05/2024.



EPREL registration number: 2011709

<https://eprel.ec.europa.eu/qr/2011709>

Supplier: Chal-Tec GmbH (Authorised representative)

Website:

Customer care service:

Name: Customer service

Website: <https://www.elektronik-star.de/info/Impressum/>

Email: info@electronic-star.de

Phone: +49303001385500

Address:
Wallstraße 16
10179 berlin
Deutschland

HINWEISE ZUR ENTSORGUNG



Wenn es in Ihrem Land eine gesetzliche Regelung zur Entsorgung von elektrischen und elektronischen Geräten gibt, weist dieses Symbol auf dem Produkt oder auf der Verpackung darauf hin, dass dieses Produkt nicht im Hausmüll entsorgt werden darf. Stattdessen muss es zu einer Sammelstelle für das Recycling von elektrischen und elektronischen Geräten gebracht werden. Durch regelkonforme Entsorgung schützen Sie die Umwelt und die Gesundheit Ihrer Mitmenschen vor negativen Konsequenzen. Informationen zum Recycling und zur Entsorgung dieses Produkts, erhalten Sie von Ihrer örtlichen Verwaltung oder Ihrem Hausmüllentsorgungsdienst.,

HERSTELLER & IMPORTEUR (UK)

Hersteller:

Chal-Tec GmbH, Wallstraße 16, 10179 Berlin, Deutschland.

Importeur für Großbritannien:

Berlin Brands Group UK Limited
PO Box 42
272 Kensington High Street
London, W8 6ND
United Kingdom

Dear Customer,

Congratulations on purchasing this device. Please read the following instructions carefully and follow them to prevent possible damages. We assume no liability for damage caused by disregard of the instructions and improper use. Scan the QR code to get access to the latest user manual and more product information.



CONTENTS

Technical Data 27
Safety Instructions 28
Installation 31
Installing the handle and Reversing the Door 33
Description of the Appliance 36
Operation 37
Wine Storage 39
Maintenance and Cleaning 42
Troubleshooting 43
Disposal Considerations 46
Manufacturer & Importer (UK) 46

TECHNICAL DATA

Item number	10046200, 10046201
Power supply	220-240 V ~ 50 Hz
Capacity	62 L / 28 bottles
Dimensions (WxDxH)	590×563×455 mm
Weight ¹	26.6 kg
Refrigerant/weight	R600a/18 g
Installation type	built-in

1 The Net weight includes shelves and the Unit dimension is without handle on the door.

The manufacturer reserves all the rights to change the above parameters without prior notice. Please refer to the nameplate of your appliance.

Loading capacity will vary in terms of different way of bottle arrangement or different bottle sizes (standard Bordeaux with 750ml is applied here).

SAFETY INSTRUCTIONS

- This appliance is not intended for use by persons (including children) with reduced physical, sensory or mental capabilities, or lack of experience and knowledge, unless they have been given supervision or instruction concerning use of the appliance by a person responsible for their safety.
- Children should be supervised to ensure that they do not play with the appliance.
- This appliance can be used by children aged from 8 years and above and persons with reduced physical, sensory or mental capabilities or lack of experience and knowledge if they have been given supervision or instruction concerning use of the appliance in a safe way and understand the hazards involved. Children shall not play with the appliance. Cleaning and user maintenance shall not be made by children without supervision.
- If the supply cord is damaged, it must be replaced by the manufacturer, its service agent or similarly qualified persons in order to avoid a hazard.
- To avoid a hazard due to instability of the appliance, it must be fixed in accordance with the instructions.
- When positioning the appliance, ensure the supply cord is not trapped or damaged.
- Do not locate multiple portable socket-outlets or portable power supplies at the rear of the appliance.
- Keep ventilation openings, in the appliance enclosure or in the built-in structure, clear of obstruction.
- Do not use mechanical devices or other means to accelerate the defrosting process, other than those recommended by the manufacturer.
- Do not damage the refrigerant circuit.
- Do not use electrical appliances inside the drink storage compartments of the appliance, unless they are of the type recommended by the manufacturer.
- Do not store explosive substances such as aerosol cans with a flammable propellant in this appliance.
- This appliance is intended to be used in household and similar applications such as
 - staff kitchen areas in shops, offices and other working environments;
 - farm houses and by clients in hotels, motels and other residential type environments;
 - bed and breakfast type environments;
 - catering and similar non-retail applications.
- Children aged from 3 to 8 years are allowed to load and unload refrigerating appliances.

To avoid contamination of drinks, please respect the following instructions:

- Opening the door for long periods can cause a significant increase of the temperature in the compartments of the appliance.
- Clean regularly surfaces that can come in contact with drink and accessible drainage systems.
- Clean water tanks if they have not been used for 24 h; flush the water system connected to a water supply if water has not been drawn for 5 days.
- If the refrigerating appliance is left empty for long periods, switch off, defrost, clean, dry, and leave the door open to prevent mould developing within the appliance.

Note: This unit contains the refrigerant Isobutane (R600a), a natural gas that has high environmental compatibility, but is flammable. Although it is flammable, it does not damage the ozone layer or increase the greenhouse effect. The use of this refrigerant results in a slightly higher noise level of the unit. In addition to the compressor noise, you can hear the flow of refrigerant. This is unavoidable and has no negative effect on the performance of the device. Be careful during transport to avoid damage to the refrigerant circuit. Refrigerant leaks can irritate the eyes.



WARNING

When using, during maintenance and when disposing of the appliance, pay attention to the left symbol located on the back or on the compressor of the appliance. This symbol warns you of possible fires. There are flammable substances in the refrigerant lines and in the compressor. Keep the appliance away from sources of fire during use, maintenance and disposal.

Special notes on correct use

- This device is intended exclusively for the storage of wine.
- This appliance is not intended for use as a built-in appliance unless explicitly stated in the instructions.
- This appliance is not suitable for freezing food.
- The racks were preset to allow the most efficient use of energy.

Note: It is recommended to set the temperature to 12 °C. If the temperature is set too high, the wine may spoil. If the temperature is set too low, the power consumption could increase.

Special notes on the shelves

- The shelves have been preset to allow the most efficient use of energy.
- Only use the shelves provided by the manufacturer.
- Never block the holes in the shelves or use any other types of shelves that have not been approved by the manufacturer, which may cause poor cooling or increase energy consumption.
- We recommend that you use the shelves as shown so that the energy is used as efficiently as possible.

Notes on ambient temperature

Install this unit in a location where the ambient temperature corresponds to the climate class indicated on the unit's rating plate.

SN	Extended temperate	This cooling unit is intended for use at ambient temperatures of 10-32 °C.
N	Temperate	This cooling unit is intended for use at ambient temperatures of 16-32 °C.
ST	Subtropical	This cooling unit is intended for use at ambient temperatures of 16-38 °C.
T	Tropical	This cooling unit is intended for use at ambient temperatures of 16-43 °C.

The ambient temperature influences the internal temperature of the wine refrigerator. For optimal operation of the wine refrigerator, we recommend an ambient temperature of 23 °C to 25 °C.

INSTALLATION

Location

The location you have selected for your wine cellar should:

- be unencumbered and well ventilated;
- be well away from any heat source and direct sunlight;
- not be too damp (laundry, pantry, bathroom etc.);
- have a flat floor;
- have a standard and reliable electricity supply
- have a surge protector fitted to the electrical outlet;
- Away from the microwave oven. Certain microwave ovens do not have wave interference shield. When placed within 1 meter vicinity of the wine cabinet, they may affect the operation of the wine cabinet.

Placing in cold or hot temperature conditions may cause cellar's temperatures fluctuating, and it will not reach the ideal one.

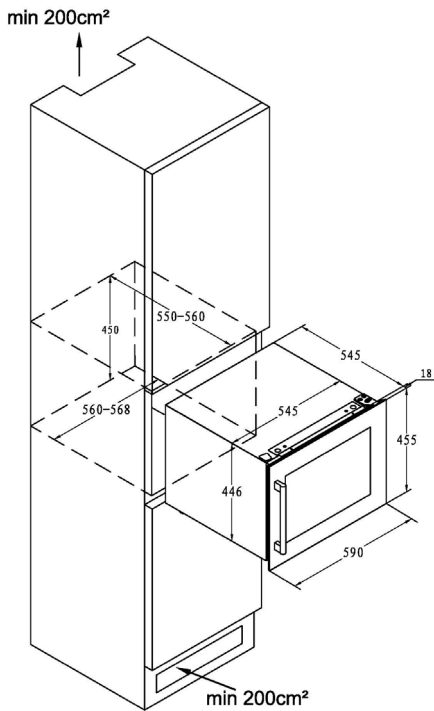
Installation

- Unpack and remove all of the protection and adhesive strips from the packaging around and inside the wine cellar.
- The wine cellar must be positioned such that the plug is accessible. Release the power cord. Move your wine cellar to its final location. The wine cellar should be installed in a suitable place where the compressor will not be subject to physical contact.
- Wine cellar must be levelled before loading your wines. Your wine cellar is equipped with 4 adjustable feet to facilitate easy levelling. The cooler recommends that you tighten the back feet to the maximum and adjust the front feet to level the wine cellar.

Fully integrated built in column instructions

RISK OF DAMAGE :The wine cabinet has an elongated glass door and must not be set down vertically at any time!

The unit door seals the installed unit almost completely, so an air vent must be provided in the base of the housing. Warmed air must be conducted via the ventilation shaft to the rear wall of the housing and then expelled upwards. The ventilation channels should measure at least 200 square centimetres in cross-section.

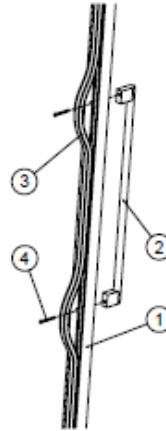


INSTALLING THE HANDLE AND REVERSING THE DOOR

Installing the handle

The handle is delivered in a separated package with screws together inside the carton.

1. Reveal two small holes on the door frame from inner side by pulling out a bit the door seal.
2. Aim the handle to the holes and insert the screws from inside.
3. Screw them up with screw-driver.
4. Put back door seal to cover the screws

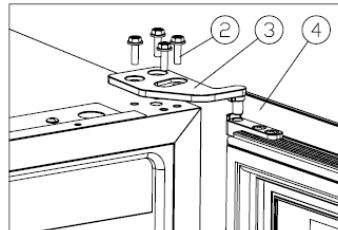


Reversing the door

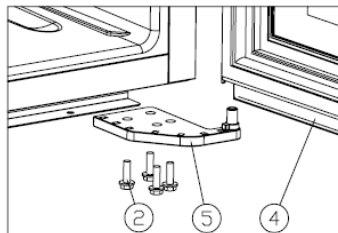
Our wine cooler is delivered with the door opening from left to right. To reverse the opening direction:

Open the door at 90 degrees and keep it steady.

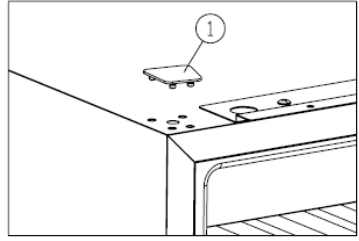
Unscrew the M5*16screws ②, dismantle the right upper hinge ③, and remove the door.



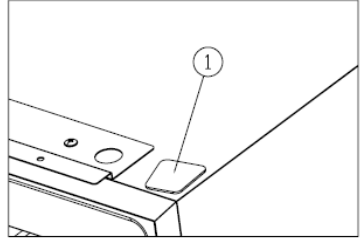
Unscrew the M5*16screws ②, dismantle the right lower hinge ⑤.



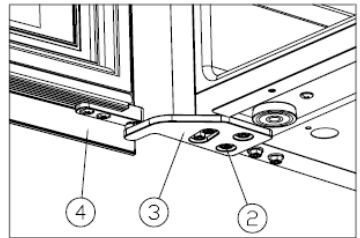
Remove the germinal lid ①.



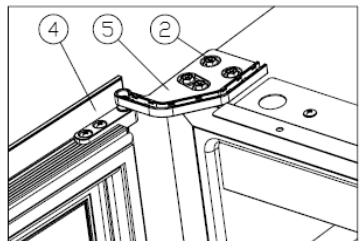
Install the germinal lid ①.



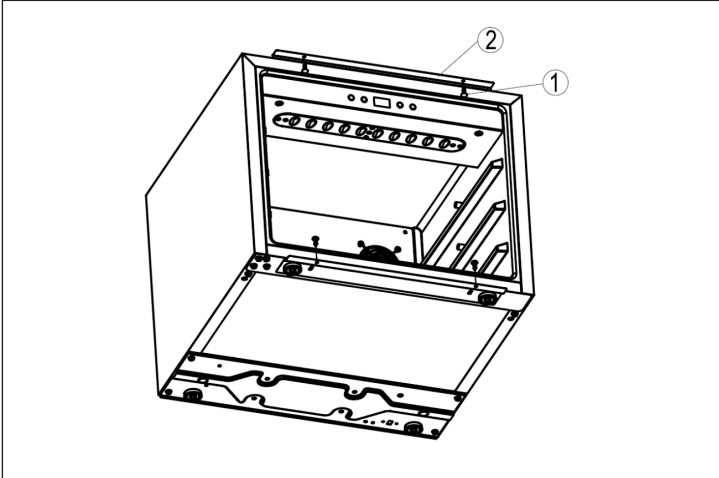
Install the right upper hinge ③, and screw tight the M5*16 screws ②.



Turn the door ④ 180 degrees, and insert the right lower hinge ⑤, screw tight M5*16 screws ②. Door reversing is finished.



Bracket installation



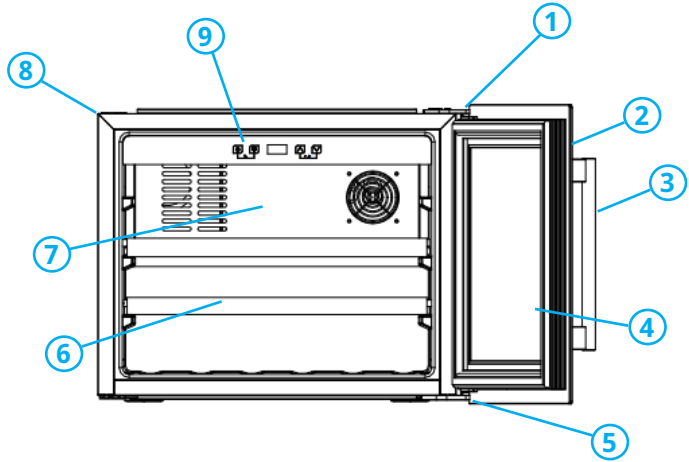
The appliance is equipped with a pair of brackets at the top (②) and at the bottom. This pair of brackets might not be needed and can be removed as per your actual installation situation when you build the appliance into your closet.

If the opening size of your closet is bigger than the appliance, you could fix 4 screws (①,ST4.0*13) (packed separately in a plastic bag) into the inner wood plate of closet.

In this way, the appliance will be built-in and fixed tight with your closet.

Note: Seller should not bear responsibility for any damages to the door or other parts during operation if the end-user does not follow this instruction to fix the appliance with closet when needed.

DESCRIPTION OF THE APPLIANCE



- | | | | |
|---|-------------|---|---------------|
| 1 | Upper hinge | 6 | Shelf |
| 2 | Door seal | 7 | Cover board |
| 3 | Handle | 8 | Housing |
| 4 | Door | 9 | Control panel |
| 5 | Lower hinge | | |

Note: Shelves, door frame, handle and other accessories could be different according to different models and configuration. All photos in this manual are for reference. The appliance you buy might not be exactly the same as shown here. Please refer to the actual product.

OPERATION

Start operation

Cleaning the compartment

Before power on, clean inside of the appliance and check the drainage pipe in good connection. For details, please refer to the “Maintenance and cleaning”.

Placement

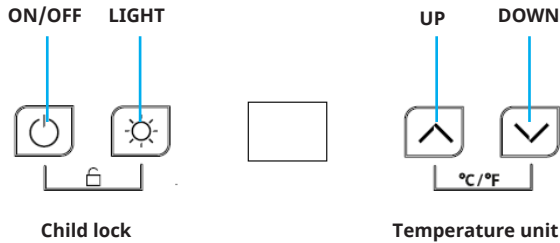
Before power on in the first time, keep it static at least 30 minutes.

Power on

The appliance start operation and it will cool down inside after 1 hour, otherwise you should check the power connection.

The appliance start operation and it will cool down inside after 1 hour, otherwise you should check the power connection.

Control panel



Note: All keys are invalid if in lock mode. Please unlock first.

ON/OFF

1. Keep pressing the key 3 seconds, power down, goes to stand-by mode.
2. Keep pressing the key again 3 seconds to return back to normal working.

LIGHT

Press the key, turn on or turn off the LED lights inside. In stand-by mode, the key is invalid.

UP

Press the button once, the LED display will flash regularly to indicate the current set temperature. Press again to change the set temperature, press once to decrease by 1°C. Regular flashing stops after 5 seconds if no button is pressed and the new set temperature is stored. The LED display returns to show the actual temperature inside.

DOWN

Press once, the LED display will flash at regular intervals to indicate the current set temperature. Press again to change the set temperature, press once to decrease by 1°C. The regular flashing will stop after 5 seconds if no button is pressed and the new set temperature is stored. The LED display returns to show the actual temperature inside.

CHILD LOCK

1. Lock: Press both keys at the same time for 3 seconds to lock.
2. Unlock: Press both keys at the same time for 3 seconds to unlock

Fahrenheit/Celsius display interchange

Switch temperature display between Fahrenheit and Celsius by pressing both keys.

Electric push-rod control button

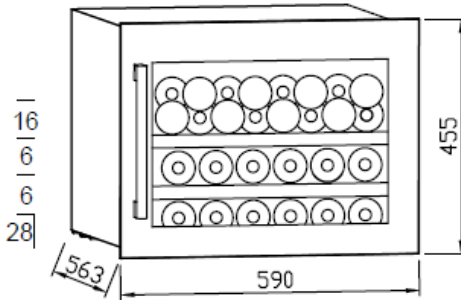
Press this button for a short time, and the button light flashes. At this time, the push-rod pushes the door open. The push rod will retract automatically after opening the door and the button light stops flashing.

Attention

1. The ex-factory temperature of this product is 12 °C, and the corresponding temperature range needs to be set according to the actual wine.
2. The cooling temperature can be set from 5 to 20 °C.
3. Alarm sound: when a system malfunctions occurs and the alarm sounds, press any key on the control panel to cancel the alarm sound.

WINE STORAGE

- The appliance is equipped with an independent shelf to allow your wine collection to mature in peace and quiet.
- 1+1 been wooden shelves loading capacity:28 bottles. (standard Bordeaux with 750 ml)



- Loading capacity will vary in terms of different way of bottle arrangement or different bottle sizes.
- Each shelf is designed to put on 1 or 2 layers of wine bottles. More than 2 layers of bottle arrangement on one shelf are not recommended.
- Each shelf pulls out partly to store wine bottles easily.
- Open the door wide enough before pulling out shelves.
- The shelf should be avoided in front of the fan as much as possible to avoid blocking the air inlet and affecting the cooling efficiency.
- If the wine cooler would have no load for a long time, it is recommended to power it off, clean it carefully, and open the door for ventilation.
- Below table is the recommended temperature for wine storing & drinking:

Wine serving temperature chart

All wines mature at the same temperature, which is a constant temperature set between 11 °C to 14 °C.

The chart below indicates the best temperature for drinking various types of wine.

Wine Style	°C	°F
Champagne NV, Sparkling, Spumante	6	43
Dry White Semillon, Sauvignon, Blanc	8	46
Champagne Vintage	10	50
Dry White Chardonnay	10	50
Dry White Gewürztraminer, Riesling, Pinot grigio	10	50
Sweet White Sauternes, Barsac, Montbazillac, Ice Wine, Late Harvest	10	50
Beaujolais	13	55
Sweet White Vintage: Sauternes etc	14	57
White Vintage Chardonnay	14	57
Red Pinot Noir	16	61
Red Grenache, Syrah	16	61
Red Vintage Pinot Noir	18	65
Cabernet & Merlot: French, Australian, New Zealand, Chilean, Italian, Spanish, Californian, Argentinean...	20	68
Vintage Bordeaux ...	Room temp. not exceeding 20°C /68 ° F	

Tips

- Store the wine 1 or 2 °C cooler than the recommended drinking temperature as it warms up a little when poured into the glass.
- Full-bodied reds should be opened for 2-3 hours before drinking to allow the wine to breathe and develop its aroma.

Important information about temperature

Your unit has been designed to guarantee optimum conditions for storing and/or serving your wines. Fine wines require long and gentle developments and need specific conditions in which to reach their full potential.

All wines mature at the same temperature, which is a constant temperature set between 11 °C to 14 °C. Only the temperature of "dégustation" (wine appreciation) varies according to the type of wines (see the Wine Serving Temperature Chart as above). This being said and as it is for natural cellars used by wine producers for long period of storage, it is not the exact temperature that is important, but its consistency. In other words, as long as the temperature of your wine cellar is constant (between 11 °C to 14 °C , or 52 °F to 57 °F) your wines will be stored under perfect conditions.

Not all wines will improve over the years. Some should be consumed at an early stage (2 to 3 years) while others have tremendous ageing capability (50 years and over). All wines have a peak in maturity. Check with your wine merchant to get the relevant information.

At too high a temperature (over 22 °C) wine matures too quickly, which prevents the aromas from developing further. Wine cannot mature fully at too low a temperature (below 5 °C).

Fluctuations in temperature put wine under stress and interrupt the maturing process. It is therefore very important to maintain a constant temperature.

MAINTENANCE AND CLEANING



WARNING **Risk of electric shock**

Failure to unplug the appliance during service and cleaning could result in electrical shock or other personal injury.

Cleaning

- Disconnect the appliance before cleaning.
- Clean the appliance with soft cloth or sponge by water.
- Do not use organic solvents, alkaline detergent, boiling water, washing powder or acid liquid etc.
- Do not flush the compartment of the appliance.
- Clean regularly surfaces that can come in contact with accessible drainage systems.

Power cut

Most power cuts could be resolved within a short time. To protect your wines during a power cut, avoid opening the door as much as possible. During very long power cuts, take the necessary measures to protect your wine.

Out of service for long time

Remove all bottles from the appliance, switch off, defrost, clean, dry, and leave the door open to prevent mould developing within the appliance.

If the appliance is disconnected or if there is a power cut, you must wait at least five minutes before re-starting.

Moving the appliance

- Cut off the power supply and unplug the appliance.
- Remove all bottles from the appliance.
- When moving the appliance, do not lean the appliance over 45 °C.

Error Codes

	Failure	
E1	Failure of temperature sensor.	Open circuit.
E2		Short circuit.
E3	Defrost sensor failure.	Open circuit.
E4		Short circuit.

TROUBLESHOOTING

Problem	Solution
The appliance makes lots of noise.	Please adjust the front foot, keep the appliance levelling. Please keep the appliance a bit space from walls.
Liquid flowing sound inside the cabinet.	It is normal because of the refrigerant working inside.
The appliance does not start.	Make sure the appliance is connected to the power properly. Make sure switch on the power. The compressor re-starts after 5 minutes for a power cut.
Compressor runs continuously.	If no cold is being produced, call the after-sale service.
Door does not seal tightly.	After long time use, the door seal might get stiff & distorted partially. 1. Heat the door seal with hot-wind blower or hot towel. 2. Once the door seal gets softened and close the door.
The appliance does not cool sufficiently.	Please adjust temperature setting. Keep the appliance away from sunlight or heat. Please do not open the door frequently if there is no need.
Unpleasant smells inside cabinet.	A little bit plastic smell for newly-buy appliance is normal and will disappear after a short time. Clean the compartment and ventilate it for a few hours.
Condensate on the glass door.	Please do not open the door frequently or for a long time. Please do not set the temperature too low. High ambient temperature and humidity cause condensate.
The light is not working.	Check the power supply first. Call the retailer's after-sale service if the light is broken.

Product Information Sheet

COMMISSION DELEGATED REGULATION (EU) 2019/2016 with regard to energy labelling of refrigerating appliances

Supplier's name or trade mark: Klarstein

Supplier's address: Customer service , Wallstraße 16, 10179 berlin, DE

Model identifier: 10046200, 10046201

Type of refrigerating appliance:

Low-noise appliance:	No	Design type:	built-in
Wine storage appliance:	Yes	Other refrigerating appliance:	No

General product parameters:

Parameter	Value	Parameter	Value	
Overall dimensions (millimetre)	Height	455	Total volume (dm ³ or l)	62
	Width	590		
	Depth	563		
EEL	167	Energy efficiency class	G	
Airborne acoustical noise emissions (dB(A) re 1 pW)	40	Airborne acoustical noise emission class	C	
Annual energy consumption (kWh/a)	135	Climate class:	extended temperate, temperate, subtropical	
Minimum ambient temperature (°C), for which the refrigerating appliance is suitable	10	Maximum ambient temperature (°C), for which the refrigerating appliance is suitable	38	
Winter setting	No			

Compartment Parameters:

Compartment parameters and values				
Compartment type	Compartment Volume (dm ³ or l)	Recommended temperature setting for optimised food storage (°C) These settings shall not contradict the storage conditions set out in Annex IV, Table 3	Freezing capacity (kg/24h)	Defrosting type (auto-defrost=A, manual defrost=M)

Pantry	No	-	-	-	-
Wine storage	Yes	62,0	12	-	A
Cellar	No	-	-	-	-
Fresh food	No	-	-	-	-
Chill	No	-	-	-	-
0-star or ice-making	No	-	-	-	-
1-star	No	-	-	-	-
2-star	No	-	-	-	-
3-star	No	-	-	-	-
4-star	No	-	-	-	-
2-star section	No	-	-	-	-
Variable temperature compartment	-	-	-	-	-
For wine storage appliances					
Number of standard wine bottles			28		
Light source parameters:					
Type of light source			-		
Energy efficiency class			-		
Minimum duration of the guarantee offered by the manufacturer: 24 months					
Additional information:					
Weblink to the supplier's website, where the information in point 4 of Annex II of Commission Regulation (EU) 2019/2019 is found: https://www.electronic-star.com/					

Model placed on the Union market from 01/05/2024.



EPREL registration number: 2011709

<https://eprel.ec.europa.eu/qr/2011709>

Supplier: Chal-Tec GmbH (Authorised representative)

Website:

Customer care service:

Name: Customer service

Website: <https://www.elektronik-star.de/info/impressum/>

Email: info@electronic-star.de

Phone: +49303001385500

Address:

Wallstraße 16
10179 berlin
Germany

DISPOSAL CONSIDERATIONS



If there is a legal regulation for the disposal of electrical and electronic devices in your country, this symbol on the product or on the packaging indicates that this product must not be disposed of with household waste. Instead, it must be taken to a collection point for the recycling of electrical and electronic equipment. By disposing of it in accordance with the rules, you are protecting the environment and the health of your fellow human beings from negative consequences. For information about the recycling and disposal of this product, please contact your local authority or your household waste disposal service.

MANUFACTURER & IMPORTER (UK)

Manufacturer:

Chal-Tec GmbH, Wallstrasse 16, 10179 Berlin, Germany.

Importer for Great Britain:

Berlin Brands Group UK Limited

PO Box 42

272 Kensington High Street

London, W8 6ND

United Kingdom

Cher client, chère cliente,

Toutes nos félicitations pour l'acquisition de ce nouvel appareil. Lisez attentivement les consignes suivantes et suivez-les pour éviter d'éventuels dommages. Nous ne saurions être tenus pour responsables des dommages dus au non-respect des consignes et à la mauvaise utilisation de l'appareil. Scannez le QR-Code pour obtenir la dernière version du mode d'emploi ainsi que d'autres informations concernant le produit.



SOMMAIRE

Fiche technique 47
Consignes de sécurité 48
Installation 51
Montage de la poignée et changement du sens de fermeture de porte 53
Description de l'appareil 56
Utilisation 57
Stockage du vin 59
Maintenance et nettoyage 62
Résolution des problèmes 63
Informations sur le recyclage 67
Fabricant & importateur (GB) 67

FICHE TECHNIQUE

Numéro d'article	10046200, 10046201
Alimentation	220-240 V ~ 50 Hz
Capacité	62 L / 28 bouteilles
Dimensions (LxPxH) (mm)	590×563×455 mm
Poids ¹	26,6 kg
Réfrigérant / Poids	R600a/18 g
Type d'installation	Appareil encastré

¹ Le poids net comprend les étagères et les dimensions de l'unité sont sans poignée sur la porte.

Le fabricant se réserve le droit de modifier les informations ci-dessus sans préavis. Veuillez consulter la plaque signalétique de votre appareil. La capacité de charge varie en fonction du type de disposition des bouteilles ou de leur taille (taille standard Bordeaux de 750 ml).

CONSIGNES DE SÉCURITÉ

- Cet appareil n'est pas destiné à être utilisé par des personnes (enfants y compris) ayant des capacités physiques, sensorielles ou mentales limitées ou dénuées d'expérience et de connaissances, sauf sous surveillance ou après avoir été formées par un responsable de leur sécurité aux instructions et à la façon d'utiliser l'appareil.
- Surveillez les enfants pour qu'ils ne jouent pas avec l'appareil.
- Les enfants à partir de 8 ans et les personnes souffrant de handicaps mentaux, sensoriels et physiques ne peuvent utiliser l'appareil que s'ils ont été parfaitement familiarisés avec les fonctions et les précautions de sécurité par une personne responsable et s'ils comprennent les risques associés. Les enfants ne sont pas autorisés à jouer avec l'appareil. Le nettoyage et l'entretien ne doivent pas être réalisés par des enfants sans surveillance.
- Si le cordon d'alimentation est endommagé, il doit être remplacé par le fabricant, le service après-vente ou une personne de qualification similaire afin d'éviter tout danger.
- Pour éviter tout danger dû à l'instabilité de l'appareil, celui-ci doit être fixé conformément aux instructions.
- Lors du positionnement de l'appareil, assurez-vous de ne pas pincer ni endommager le cordon d'alimentation.
- Assurez-vous qu'il n'y a pas de prises multiples ou blocs d'alimentation à l'arrière de l'appareil.
- Veillez à ce que les ouvertures de ventilation du boîtier de l'appareil ou de la niche d'encastrement ne soient pas obstruées.
- N'utilisez pas de dispositifs mécaniques ou d'autres moyens pour accélérer le processus de dégivrage, sauf s'ils sont expressément recommandés par le fabricant.
- Le circuit du réfrigérant ne doit pas être endommagé.
- N'utilisez pas d'appareils électriques dans les compartiments de refroidissement des boissons de l'appareil, sauf s'ils sont spécifiquement recommandés par le fabricant.
- Ne stockez pas de substances explosives dans l'appareil, telles que des bombes aérosols contenant un gaz propulseur inflammable.
- L'appareil n'est pas destiné à un usage commercial, mais uniquement à une utilisation domestique et dans des environnements similaires. Cela comprend :
 - les cuisines du personnel dans les magasins, bureaux et autres environnements de travail,
 - fermes, hôtels, motels et autres installations résidentielles,
 - Chambres d'hôtes proposant des petits-déjeuners (bed & breakfasts),
 - Restauration et applications similaires en dehors du commerce de détail
- Les enfants âgés de 3 à 8 ans sont autorisés à remplir les réfrigérateurs et à prendre les aliments.

Pour éviter de contaminer les boissons, respectez les consignes suivantes :

- L'ouverture prolongée de la porte peut entraîner une hausse significative de la température dans les compartiments de l'appareil.
- Nettoyez régulièrement les surfaces pouvant entrer en contact avec les aliments. Nettoyez régulièrement l'évacuation de l'eau.
- Nettoyez les réservoirs d'eau (si présents) s'ils n'ont pas été utilisés pendant 24 heures. Rincez le système d'eau relié à une alimentation en eau (le cas échéant) si aucune eau n'a été prélevée pendant 5 jours.
- Si vous n'utilisez pas la cave à vin pendant une longue période, éteignez-la, faites-la dégivrer, nettoyez-la et séchez-la. Laissez la porte ouverte pour éviter la formation de moisissures dans l'appareil.

Remarque : Cet appareil contient le réfrigérant isobutane (R600a), un gaz naturel à haute compatibilité environnementale, mais inflammable. Bien qu'il soit inflammable, il n'endommage pas la couche d'ozone et n'augmente pas l'effet de serre. L'utilisation de ce réfrigérant entraîne un niveau sonore légèrement plus élevé de l'appareil. En plus du bruit du compresseur, vous pouvez entendre le flux de réfrigérant. Ceci est inévitable et n'a aucun effet négatif sur les performances de l'appareil. Soyez prudent pendant le transport pour ne pas endommager le circuit de réfrigérant. Les fuites de réfrigérant peuvent être irritantes pour les yeux.



MISE EN GARDE

Lors de l'utilisation, de l'entretien et de la mise au rebut de l'appareil, soyez attentif au symbole à gauche à l'arrière ou sur le compresseur de l'appareil. Ce symbole met en garde contre les risques d'incendie. Les conduites de réfrigérant et le compresseur contiennent des substances inflammables. Tenez l'appareil éloigné des sources d'incendie pendant son utilisation, sa maintenance et son élimination.

Consignes particulières pour une utilisation correcte

- Cet appareil est exclusivement destiné à la conservation du vin.
- Cet appareil n'est pas destiné à être encastré, sauf si cela est explicitement mentionné dans les instructions.
- Cet appareil n'est pas destiné à la congélation d'aliments.
- Les clayettes ont été pré installées pour permettre l'utilisation la plus efficace de l'énergie.

Remarque : Il est recommandé de régler la température sur 12 °C. Une température trop élevée peut gâcher le vin, une température trop basse consomme beaucoup d'électricité.

Consignes particulières concernant les clayettes

- Les clayettes ont été pré installées pour permettre l'utilisation la plus efficace de l'énergie.
- Utilisez uniquement les clayettes fournies par le fabricant.
- Ne bouchez jamais les trous dans les clayettes et n'utilisez jamais d'autres types de clayettes non approuvés par le fabricant, ce qui pourrait entraîner un mauvais refroidissement ou augmenter la consommation d'énergie.
- Nous vous recommandons d'utiliser les clayettes comme illustré afin que l'énergie soit utilisée le plus efficacement possible.

Remarques sur la température ambiante

Installez cet appareil dans un endroit où la température ambiante correspond à la classe climatique spécifiée sur la plaque signalétique de l'appareil.

SN	Faible	Cette cave à vin est destinée à être utilisée à des températures ambiantes de 10 à 32 ° C.
N	Tempéré	Cette cave à vin est destinée à être utilisée à des températures ambiantes de 16 à 38 ° C.
ST	Subtropical	Cette cave à vin est destinée à être utilisée à des températures ambiantes de 16 à 38 ° C.
T	Tropical	Cette cave à vin est destinée à être utilisé à des températures ambiantes de 16 à 43 ° C.

La température ambiante a une influence sur la température à l'intérieur de la cave à vin. Pour un fonctionnement optimal de la cave à vin, nous recommandons une température ambiante de 23 ° C à 25 ° C.

INSTALLATION

Avant la première utilisation

Avant d'utiliser l'appareil pour la première fois, laissez-le reposer pendant 24 heures afin que le liquide de refroidissement puisse se répartir. Pendant ce temps, laissez la porte ouverte pour que l'odeur de neuf puisse s'échapper.

Remarque : tous les modèles sans ventilation ou fentes de ventilation à l'avant ne sont pas des appareils intégrés et doivent être installés en pose libre.

Emplacement

Le lieu d'emplacement de l'appareil doit :

- supporter la charge et être bien aéré.
- être éloigné des sources de chaleur et à l'abri de l'ensoleillement direct.
- ne pas être humide, comme dans une salle de bain ou des toilettes.
- avoir un sol plat.
- disposer d'une connexion électrique standardisée.
- disposer d'une prise avec protection contre les surtensions.
- être loin des micro-ondes, car leurs interférences pourraient avoir une influence négative sur l'appareil.

De plus, la température ambiante de la pièce ne doit être ni très froide ni très chaude. Le froid et la chaleur peuvent avoir un effet négatif sur le fonctionnement et empêcher d'atteindre la température interne souhaitée.

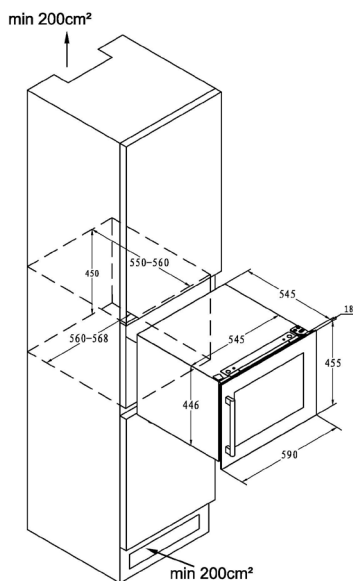
Installation

- Retirez tous les matériaux d'emballage de la cave à vin et autour de celle-ci.
- Installez la cave à vin de manière à ce que la prise soit facilement accessible à tout moment. Débranchez le cordon d'alimentation et installez l'appareil à son emplacement définitif. Positionnez-le de manière à ce que le compresseur soit libre et n'ait aucun contact avec d'autres objets ou murs.
- Compensez les inégalités du sol avant de remplir l'appareil. Utilisez pour cela les pieds réglables. Vissez complètement les pieds arrière pour les rentrer et compensez l'inclinaison avec les deux pieds avant.

Instructions d'assemblage de colonne entièrement intégrées

RISQUE DE DOMMAGES : La cave à vin a une porte vitrée prolongée et ne doit à aucun moment être placée en position verticale !

La porte de l'appareil assure presque entièrement l'étanchéité de l'appareil installé, c'est pourquoi il est nécessaire d'installer une aération dans le fond du boîtier. L'air réchauffé doit être dirigé vers la paroi arrière du boîtier par le puits de ventilation et évacué vers le haut. Les conduits de ventilation doivent avoir une section d'au moins 200 cm².

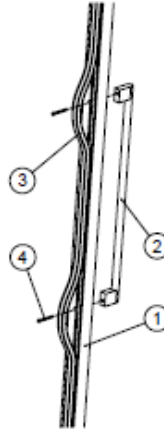


MONTAGE DE LA POIGNÉE ET CHANGEMENT DU SENS DE FERMETURE DE PORTE

Fixation de la poignée

La poignée est livrée dans un emballage séparé avec les vis ensemble dans le carton.

1. Dégagez les deux petits trous à l'intérieur du cadre de la porte en retirant légèrement le joint de la porte.
2. Alignez la poignée avec les trous et insérez les vis depuis l'intérieur.
3. Serrez-les avec un tournevis.
4. Remettez le joint de la porte en place pour cacher les vis.

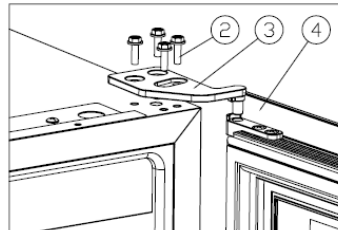


Changement du sens de fermeture de la porte

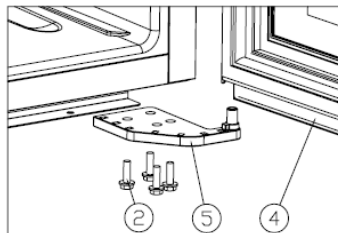
Notre cave à vin est livrée avec l'ouverture de la porte de gauche à droite. Pour inverser le sens d'ouverture :

Ouvrez la porte à un angle de 90° et tenez-la bien.

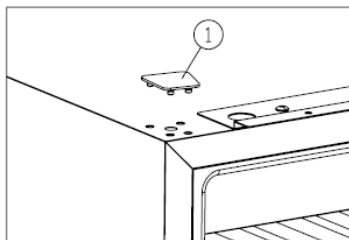
Desserrez les vis M5*16 ②. Retirez la charnière supérieure droite ③, et enlevez la porte.



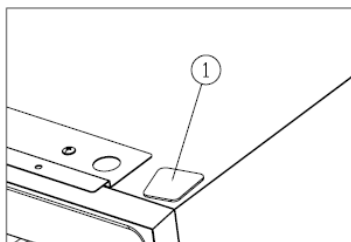
Desserrez les vis M5*16 ②, démontez la charnière inférieure droite ⑤.



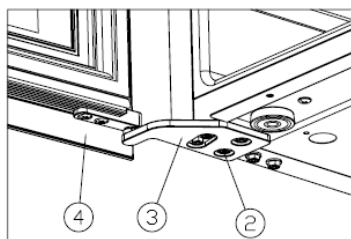
Retirez le cache ①.



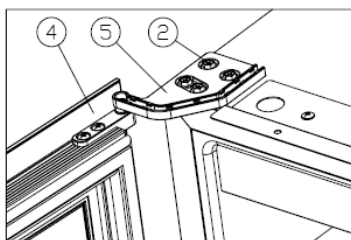
Fixez le cache ①.



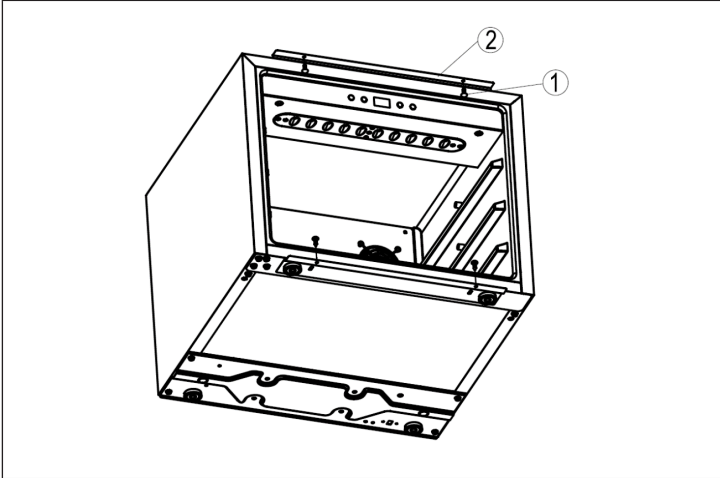
Montez la charnière supérieure droite ③, et serrez les vis M5*16 ②.



Tournez la porte ④ de 180 degrés et insérez la charnière inférieure droite ⑤. Serrez les vis M5*16 ②. Serrez les vis M5*16. Le changement de butée de porte est terminé.



Montage du support



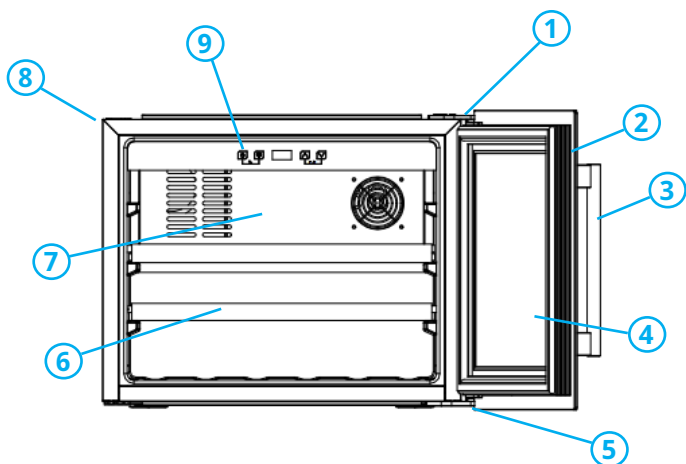
L'appareil est équipé d'une paire de supports en haut(②) et en bas.
Cette paire de supports peut ne pas être nécessaire et peut être retirée en fonction de votre situation de montage réelle lorsque vous installez l'appareil dans votre armoire...

Si l'ouverture de votre armoire est plus grande que l'appareil, vous pouvez visser 4 vis(⊙, ST4.0*13) (emballées séparément dans un sac plastique) dans le panneau de bois intérieur de l'armoire.

De cette manière, l'appareil est solidement installé et fixé dans votre armoire.

Remarque : le vendeur n'est pas responsable des dommages causés à la porte ou à d'autres pièces pendant l'utilisation si l'utilisateur final ne suit pas ces instructions pour fixer l'appareil avec une armoire si nécessaire.

DESCRIPTION DE L'APPAREIL



- | | | | |
|---|----------------------|---|-------------------------|
| 1 | Charnière supérieure | 6 | Clayette |
| 2 | Joint de porte | 7 | Panneau de recouvrement |
| 3 | Poignée | 8 | Boîtier |
| 4 | Porte | 9 | Panneau de commande |
| 5 | Charnière inférieure | | |

Les clayettes, les cadres de porte, les poignées et les autres accessoires peuvent varier en fonction du modèle et de la configuration. Toutes les images de ce manuel sont fournies à titre de référence. L'appareil que vous achetez peut être légèrement différent de celui illustré ici. Veuillez vous référer au produit réel.

UTILISATION

Mise en marche

Nettoyage du compartiment

Nettoyez l'intérieur de l'appareil avant de le mettre en marche et vérifiez que le tuyau d'évacuation est correctement raccordé. Pour plus de détails, voir la section « Entretien et nettoyage. »

Installation

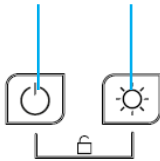
Avant de mettre l'appareil en marche pour la première fois, laissez-le reposer pendant au moins 30 minutes.

Allumage

L'appareil commence à fonctionner et se refroidit à l'intérieur au bout d'une heure. Si ce n'est pas le cas, vérifiez le branchement électrique.

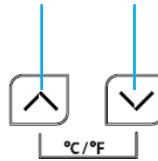
Panneau de commande

MARCHE/ARRÊT ÉCLAIRAGE



Verrouillage parental

UP DOWN



Unité de température

Remarque : en mode verrouillé, toutes les touches sont désactivées. Veuillez d'abord déverrouiller.

MARCHE/ARRÊT

1. Maintenez la touche pendant 3 secondes pour éteindre l'appareil et passer en mode veille.
2. Maintenez à nouveau la touche pendant 3 secondes pour revenir à l'utilisation normale.

ÉCLAIRAGE

Appuyez sur la touche pour allumer ou éteindre les lumières LED à l'intérieur. En mode veille, la touche est désactivée.

HAUT

Appuyez une fois sur la touche, l'affichage LED clignote régulièrement pour indiquer la température actuellement réglée. Appuyez à nouveau pour modifier la température réglée, chaque appui l'augmente de 1°C. Si aucune touche n'est actionnée, l'affichage cesse de clignoter au bout de 5 secondes et la nouvelle température réglée est enregistrée. L'affichage LED indique de nouveau la température actuelle.

BAS

Appuyez une fois sur la touche, l'affichage LED clignote régulièrement pour indiquer la température actuellement réglée. Appuyez à nouveau pour modifier la température réglée, chaque appui la diminue de 1°C. Si aucune touche n'est actionnée, l'affichage cesse de clignoter au bout de 5 secondes et la nouvelle température réglée est enregistrée. L'affichage LED indique de nouveau la température actuelle.

Verrouillage parental

1. Verrouillage : pour verrouiller le panneau de commande, maintenez les deux touches simultanément pendant 3 secondes.
2. Déverrouillage : pour déverrouiller le panneau de commande, maintenez les deux touches simultanément pendant 3 secondes.

Modifier l'unité dans l'affichage de la température (Fahrenheit/Celsius)

Basculez de l'affichage de la température entre les degrés Fahrenheit et Celsius en appuyant sur les deux touches.

Déclenche l'ouvre-porte

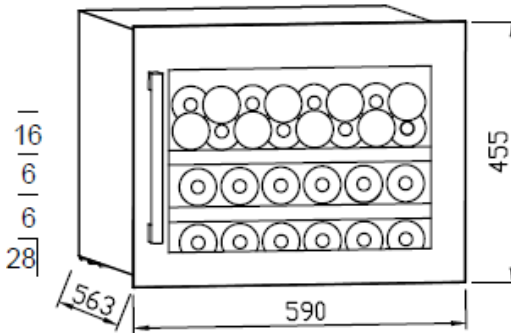
Appuyez brièvement sur cette touche pour faire clignoter le voyant de la touche. À ce moment-là, la barre de poussée ouvre la porte. Après l'ouverture de la porte, la barre de poussée se retire automatiquement et le voyant de la touche cesse de clignoter.

Attention

- La température d'usine de ce produit est de 12 °C et la plage de température correspondante doit être réglée en fonction du vin réel.
- La température de refroidissement est réglable de 5 à 20 °C.
- Signal d'alarme : Si un dysfonctionnement du système se produit et qu'une alarme retentit, appuyez sur n'importe quelle touche du panneau de commande pour arrêter l'alarme.

STOCKAGE DU VIN

- L'appareil est équipé d'une étagère séparée pour que votre collection de vins puisse vieillir en toute tranquillité.
- 1+1 étagères en bois Capacité de chargement : 28 bouteilles. (bouteille de Bordeaux standard de 750 ml)



- La capacité de charge varie en fonction du type de disposition des bouteilles ou des différentes tailles.
- Chaque étagère est conçue pour 1 ou 2 couches de bouteilles de vin. Il n'est pas recommandé de placer plus de 2 couches de bouteilles de vin sur une étagère.
- Chaque étagère peut être partiellement retirée pour faciliter le rangement des bouteilles de vin.
- Ouvrez suffisamment la porte avant de retirer les étagères.
- Dans la mesure du possible, l'étagère ne doit pas être placée devant le ventilateur afin de ne pas bloquer l'entrée d'air et de ne pas réduire la puissance de refroidissement.
- Si la cave à vin n'est pas utilisée pendant une longue période, il est recommandé de l'éteindre, de la nettoyer soigneusement et d'ouvrir la porte pour l'aérer.
- Dans le tableau ci-dessous, vous trouverez les températures recommandées pour conserver et déguster le vin.

Tableau des températures de service du vin

Tous les vins s'affinent à la même température, c'est-à-dire à une température constante comprise entre 11 °C et 14 °C. Les vins sont ensuite mis en bouteille. Le tableau ci-dessous indique la meilleure température de dégustation pour différents types de vin.

Type de vin	°C	°F
Champagne NV, pétillant, mousseux	6	43
Sémillon blanc sec, Sauvignon blanc	8	46
Champagne millésime	10	50
Chardonnay blanc sec	10	50
Gewurztraminer blanc sec, Riesling, Pinot Grigio	10	50
Sauternes blanc doux, Barsac, Montbazillac, vin de glace, vendange tardive	10	50
Beaujolais	13	55
Doux millésime blanc : Sauternes...	14	57
Chardonnay blanc (millésime)	14	57
Pinot noir rouge	16	61
Grenache rouge, syrah	16	61
Pinot noir rouge (millésime)	18	65
Cabernet et merlot : Français, australien, néo-zélandais, chilien, italien, espagnol, californien, argentin, etc.	20	68
Bordeaux (millésime)	Température maximale de la pièce 20 °C / 68 °F.	

Conseil : conservez le vin 1 à 2 °C plus frais que la température de dégustation recommandée, car il se réchauffe légèrement lorsque vous le versez dans le verre.

Conseil : les vins rouges corsés doivent être ouverts 2 à 3 heures avant d'être bus, afin que le vin puisse respirer et développer ses arômes.

Informations importantes sur la température

Votre appareil a été conçu pour garantir des conditions optimales de conservation et/ou de service de vos vins. Les vins fins ont besoin d'une longue évolution en douceur et nécessitent des conditions particulières pour atteindre leur plein potentiel.

Seule la température de la « dégustation » varie en fonction du type de vin (voir le tableau des températures de service du vin ci-dessus).

Comme pour les caves naturelles utilisées par les viticulteurs pour un long stockage, ce n'est pas la température exacte qui est importante, mais sa résistance.

En d'autres termes, tant que la température de votre cave à vin est constante (entre 11 °C et 14 °C ou 52 °F et 57 °F), vos vins sont conservés dans des conditions optimales.

Tous les vins ne s'améliorent pas au fil des ans. Certains doivent être consommés à un stade précoce (2 à 3 ans), tandis que d'autres présentent un énorme potentiel de vieillissement (50 ans et plus). Tous les vins ont un point culminant de maturité.

Renseignez-vous auprès de votre marchand de vin pour obtenir les informations correspondantes.

Si la température est trop élevée (plus de 22 °C), le vin mûrit trop vite, ce qui empêche les arômes de se développer davantage. Si la température est trop basse (moins de 5 °C), le vin ne peut pas mûrir complètement.

Les variations de température stressent le vin et interrompent le processus de maturation. Il est donc très important de maintenir une température constante.

MAINTENANCE ET NETTOYAGE



MISE EN GARDE Risque d'électrocution

Si vous ne débranchez pas l'appareil pendant l'entretien et le nettoyage, vous risquez de vous électrocuter ou de vous blesser.

Nettoyage

- Débranchez l'appareil du réseau électrique avant de le nettoyer.
- Essuyez l'appareil avec un chiffon doux ou une éponge et de l'eau.
- N'utilisez pas de solvants organiques, de détergents alcalins, d'eau bouillante, de lessive en poudre ou de liquides acides, etc.
- Ne rincez pas le compartiment de l'appareil.
- Nettoyez régulièrement les surfaces pouvant entrer en contact avec des systèmes de drainage accessibles.

débrancher l'alimentation

La plupart des pannes de courant sont de courte durée. Pour protéger vos vins pendant une panne de courant, évitez autant que possible d'ouvrir la porte. En cas de coupures de courant très longues, prenez les mesures nécessaires pour protéger votre vin.

Longue pause de fonctionnement

Retirez toutes les bouteilles de l'appareil, éteignez-le, dégivrez-le, nettoyez-le, séchez-le et laissez la porte ouverte afin d'éviter la formation de moisissures dans l'appareil.

Si l'appareil est débranché ou en cas de panne de courant, attendez au moins cinq minutes avant de le remettre en marche.

Déplacement de l'appareil

- Coupez l'alimentation électrique et retirez la fiche d'alimentation de l'appareil.
- Retirez toutes les bouteilles de l'appareil.
- Lorsque vous déplacez l'appareil, ne l'inclinez pas à plus de 45 degrés.

RÉSOLUTION DES PROBLÈMES

Problème	Solution
L'appareil fait beaucoup de bruit.	<p>Veillez régler le pied avant pour que l'appareil soit à l'horizontale.</p> <p>Veillez positionner l'appareil à une certaine distance des murs.</p>
Bruits d'écoulement dans l'appareil.	C'est normal, car le fluide frigorigène circule à l'intérieur.
L'appareil ne démarre pas.	<p>Vérifiez que l'appareil est bien branché.</p> <p>Vérifiez que le courant est allumé.</p> <p>En cas de panne de courant, le compresseur redémarre après 5 minutes.</p>
Le compresseur fonctionne sans interruption.	Si l'appareil ne produit pas de froid, appelez le service après-vente.
La porte n'est pas bien étanche.	<p>Après une utilisation prolongée, le joint de porte peut devenir rigide et se déformer partiellement.</p> <ol style="list-style-type: none"> 1. Chauffez le joint de la porte à l'aide d'un pistolet à air chaud ou d'un chiffon chaud. 2. Dès que le joint de la porte est ramolli, fermez la porte.
L'appareil ne refroidit pas suffisamment.	<p>Veillez ajuster le réglage de la température.</p> <p>Tenez l'appareil à l'écart de la chaleur et de l'ensoleillement direct. Veillez ne pas ouvrir la porte fréquemment si cela n'est pas nécessaire.</p>
Odeurs désagréables dans le réfrigérateur.	<p>Une légère odeur de plastique sur les appareils achetés neufs est normale et disparaît en peu de temps.</p> <p>Nettoyez le compartiment et aérez-le pendant quelques heures.</p>
Condensation sur la porte vitrée.	<p>Veillez ne pas ouvrir la porte fréquemment ou pendant une période prolongée.</p> <p>Ne réglez pas la température trop bas.</p> <p>Une température et une humidité ambiantes élevées peuvent entraîner de la condensation.</p>
L'éclairage ne fonctionne pas.	<p>Vérifiez d'abord l'alimentation électrique.</p> <p>Appelez le service après-vente si la lumière est défectueuse.</p>

Codes erreurs

	Problème	
E1	Défaillance du capteur de température.	Circuit ouvert.
E2		Court-circuit.
E3	Panne du capteur de dégivrage.	Circuit ouvert.
E4		Court-circuit.

Fiche d'information sur le produit

RÈGLEMENT DÉLÉGUÉ (UE) 2019/2016 DE LA COMMISSION en ce qui concerne l'étiquetage énergétique des dispositifs d'affichage électronique

Nom du fournisseur ou marque commerciale. Klarstein

Adresse du fournisseur: Customer service , Wallstraße 16, 10179 berlin, DE

Référence du modèle: 10046200, 10046201

Type d'appareil de réfrigération:

Appareil à faible niveau de bruit:	Non	Type de construction:	intégré
Appareil de stockage du vin:	Oui	Autre appareil de réfrigération:	Non

Paramètres généraux du produit:

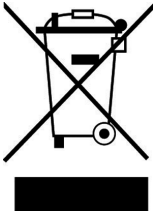
Paramètre	Valeur	Paramètre	Valeur
Dimensions hors tout (millimètres)	Hauteur 455	Volume total (dm ³ ou l)	62
	Largeur 590		
	Profondeur 563		
IEE	167	Classe d'efficacité énergétique	G
Émissions de bruit acoustique dans l'air [dB(A) re 1 pW]	40	Classe d'émission de bruit acoustique dans l'air	C
Consommation d'énergie annuelle (kWh/an)	135	Classe climatique:	tempérée élargie, tempérée, subtropicale
Température ambiante minimale (°C) à laquelle l'appareil de réfrigération est adapté	10	Température ambiante maximale (°C) à laquelle l'appareil de réfrigération est adapté	38
Réglage hiver	Non		

Paramètres des compartiments:

Type de compartiment	Paramètres et valeurs de compartiment			
	Volume de compartiment (dm ³ ou l)	Réglage de température recommandé pour un stockage optimisé des denrées alimentaires (°C) Ces réglages ne	Pouvoir de congélation (kg/24h)	Defrosting type (auto-defrost=A, manual defrost=M)

			doivent pas être en contradiction avec les conditions de stockage prévues à l'annexe IV, tableau 3		
Garde-manger	Non	-	-	-	-
Stockage du vin	Oui	62,0	12	-	A
Cave	Non	-	-	-	-
Denrées alimentaires fraîches	Non	-	-	-	-
Denrées hautement périssables	Non	-	-	-	-
Sans étoile ou fabrication de glace	Non	-	-	-	-
1 étoile	Non	-	-	-	-
2 étoiles	Non	-	-	-	-
3 étoiles	Non	-	-	-	-
4 étoiles	Non	-	-	-	-
Zone 2 étoiles	Non	-	-	-	-
Compartiment à température variable	-	-	-	-	-
Pour appareils de stockage du vin					
Nombre de bouteilles de vin standard			28		
Paramètres de la source lumineuse:					
Type de source lumineuse			-		
Classe d'efficacité énergétique			-		
Durée minimale de la garantie offerte par le fabricant: 24 mois					
Informations supplémentaires:					
Lien internet vers le site web du fabricant où se trouvent les informations visées au point 4 a) de l'annexe du règlement (UE) 2019/2019 de la Commission: https://www.electronic-star.com/					

INFORMATIONS SUR LE RECYCLAGE



Si la mise en rebut des appareils électriques et électroniques est réglementée dans votre pays, ce symbole sur le produit ou sur l'emballage indique qu'il ne doit pas être éliminé avec les ordures ménagères. Vous devez l'acheminer vers un point de collecte pour le recyclage des appareils électriques et électroniques. En respectant des règles de recyclage, vous protégez l'environnement et la santé de vos semblables des conséquences négatives. Pour plus d'informations sur le recyclage et la mise au rebut de ce produit, contactez votre autorité locale ou votre service d'élimination des déchets ménagers.

FABRICANT & IMPORTATEUR (GB)

Fabricant :

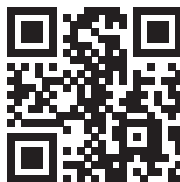
Chal-Tec GmbH, Wallstraße 16, 10179 Berlin, Allemagne.

Importateur pour la Grande Bretagne :

Berlin Brands Group UK Ltd
PO Box 42
272 Kensington High Street
London, W8 6ND
United Kingdom

Gentile cliente,

La ringraziamo per l'acquisto del dispositivo. La preghiamo di leggere attentamente le seguenti indicazioni e di seguirle per evitare eventuali danni. Non ci assumiamo alcuna responsabilità per danni scaturiti da una mancata osservanza delle avvertenze di sicurezza e da un uso improprio del dispositivo. Scansionare il seguente codice QR per accedere al manuale d'uso più recente e ricevere informazioni sul prodotto.



INDICE

Dati tecnici	69
Avvertenze di sicurezza	70
Installazione	73
Montaggio della maniglia e modifica della direzione di apertura	75
Descrizione del dispositivo	78
Utilizzo	79
Conservazione del vino	81
Pulizia e manutenzione	84
Risoluzione dei problemi	85
Avviso di smaltimento	90
Produttore e importatore (UK)	90

DATI TECNICI

Numero articolo	10046200, 10046201
Alimentazione	220-240 V ~ 50 Hz
Capacità	62 litri/28 bottiglie
Dimensioni (L×P×A) (mm)	590×563×455 mm
Peso ¹	26,6 kg
Refrigerante/Peso	R600a/18 g
Tipo di posizionamento	Dispositivo da incasso

¹ Il peso netto comprende i ripiani e le dimensioni del dispositivo non includono la maniglia sullo sportello.

Il produttore si riserva il diritto di modificare le informazioni di cui sopra senza preavviso. Consultare la targhetta del dispositivo. La capacità di carico varia a seconda della disposizione o delle dimensioni delle bottiglie (qui vale la misura delle bottiglie di Bordeaux standard da 750 ml).

AVVERTENZE DI SICUREZZA

- Questo dispositivo non è progettato per essere utilizzato da persone (inclusi bambini) dalle limitate capacità fisiche, psichiche e sensoriali o con esperienza e/o conoscenze insufficienti, fatto salvo quando supervisionate da una persona responsabile o nel caso abbiano ricevuto istruzioni sull'utilizzo corretto e sicuro del dispositivo.
- Tenere sotto controllo i bambini per assicurarsi che non giochino con il dispositivo.
- I bambini a partire dagli 8 anni e le persone dalle limitate capacità fisiche, psichiche e sensoriali possono utilizzare il dispositivo solo dopo previa formazione offerta da una persona responsabile per la loro supervisione e che spieghi loro le modalità d'uso e le procedure di sicurezza, facendo loro comprendere i rischi associati. I bambini non devono giocare con il dispositivo. Pulizia e manutenzione non possono essere realizzate da bambini senza la dovuta supervisione.
- Se il cavo di alimentazione è danneggiato, deve essere sostituito dal produttore, dal servizio di assistenza ai clienti o da una persona con qualifica equivalente, in modo da evitare pericoli.
- Per evitare pericoli dovuti all'instabilità del dispositivo, fissarlo secondo le istruzioni.
- Durante il posizionamento del dispositivo, assicurarsi di non schiacciare o danneggiare il cavo di alimentazione.
- Assicurarsi che non ci siano prese multiple o alimentatori sul retro del dispositivo.
- Assicurarsi che le aperture di ventilazione nell'alloggiamento del dispositivo o nell'armadio per l'incasso non siano bloccate.
- Non usare dispositivi meccanici o altri mezzi per accelerare il processo di sbrinamento, a meno che non siano espressamente consigliati dal produttore.
- Non danneggiare il circuito del refrigerante.
- Non utilizzare dispositivi elettrici nei vani di raffreddamento per le bevande, a meno che non siano specificamente raccomandati dal produttore.
- Non conservare sostanze esplosive nel dispositivo, come bombolette spray con propellente infiammabile.
- Il dispositivo è adatto solo per uso domestico e in ambienti simili. Vengono considerati tali:
 - Cucine per il personale presso negozi, uffici e altri contesti lavorativi
 - Agriturismi, hotel, motel e altre strutture residenziali
 - Bed & breakfast
 - Catering e utilizzi similari, al di fuori del commercio al dettaglio
- I bambini tra i 3 e gli 8 anni possono mettere e togliere alimenti nel frigorifero.

Per evitare la contaminazione delle bevande, rispettare le seguenti indicazioni:

- Se lo sportello rimanere aperta più a lungo, si verifica un significativo aumento della temperatura nei vani del dispositivo.
- Pulire regolarmente le superfici che potrebbero entrare in contatto con le bevande. Pulire regolarmente lo scarico dell'acqua.
- Pulire i serbatoi dell'acqua (se presenti) se non sono stati usati per 24 ore. Se non è stata prelevata acqua per 5 giorni, lavare il sistema idraulico collegato all'approvvigionamento idrico.
- Se non si usa il frigorifero per molto tempo, spegnerlo, lasciarlo sbrinare, pulirlo e asciugarlo. Lasciare lo sportello aperto per evitare la formazione di muffa nel dispositivo.

Nota: questo dispositivo contiene il refrigerante isobutano (R600a), un gas naturale con elevata sostenibilità ecologica, ma infiammabile. Sebbene sia infiammabile, non rovina lo strato di ozono e non incrementa l'effetto serra. L'utilizzo di questo refrigerante comporta una maggiore rumorosità del dispositivo. Oltre al rumore del compressore, è possibile sentire anche il flusso del refrigerante. Questo è inevitabile e non ha effetti negativi sulle prestazioni del dispositivo. Fare attenzione durante il trasporto, in modo da non danneggiare il circuito del refrigerante. Perdite di refrigerante possono causare irritazioni agli occhi.



ATTENZIONE

Durante l'utilizzo, la manutenzione e lo smaltimento del dispositivo, fare attenzione al simbolo a sinistra, sul retro o sul compressore del dispositivo. Questo simbolo avverte della possibilità di eventuali incendi. Nei condotti del refrigerante e nel compressore si trovano sostanze infiammabili. Tenere il dispositivo lontano da fonti di calore durante utilizzo, manutenzione e smaltimento.

Note particolari sul corretto utilizzo

- Questo dispositivo è progettato esclusivamente per la conservazione di vini.
- Questo dispositivo non è adatto all'incasso, a meno che non sia espressamente indicato nel manuale.
- Questo dispositivo non è adatto al congelamento degli alimenti.
- I ripiani sono stati posizionati per permettere il più efficiente utilizzo energetico.

Consiglio: impostare la temperatura su 12 °C. Se la temperatura impostata è troppo alta, il vino può guastarsi, al contrario, se troppo bassa, il consumo di corrente si rivelerà molto elevato.

Indicazioni sui ripiani

- I ripiani sono stati posizionati in modo da permettere il più efficiente utilizzo energetico.
- Utilizzare solo i ripiani messi a disposizione dal produttore.
- Non bloccare mai i fori sui ripiani e non utilizzare tipologie di ripiani non approvate dal produttore, altrimenti potrebbero causare un cattivo raffreddamento o l'incremento dei consumi energetici.
- Consigliamo di posizionare i ripiani come indicato, in modo da utilizzare l'energia nel modo più efficiente.

Informazioni sulla temperatura ambiente

Installare questo dispositivo in un luogo in cui la temperatura ambiente corrisponde alla classe climatica indicata sulla sua targhetta.

SN	Bassa	Questo frigorifero è progettato per l'utilizzo a temperature ambiente di 10-32 °C.
N	Temperata	Questo frigorifero è progettato per l'utilizzo a temperature ambiente di 16-38 °C.
ST	Subtropicale	Questo frigorifero è progettato per l'utilizzo a temperature ambiente di 16-38 °C.
D	Tropicale	Questo frigorifero è progettato per l'utilizzo a temperature ambiente di 16-43 °C.

La temperatura ambientale influisce sulla temperatura interna del frigorifero. Per un funzionamento ottimale del frigorifero, consigliamo una temperatura ambiente di 23-25 °C.

INSTALLAZIONE

Operazioni preliminari

Lasciare in posizione il frigorifero per 24 ore prima di procedere all'utilizzo, in modo che il liquido refrigerante possa distribuirsi omogeneamente. In questa fase lasciare lo sportello aperto per permettere all'odore legato al processo di produzione di scomparire.

Nota: tutti i modelli senza ventilazione frontale o prese d'aria sul lato anteriore non sono adatti all'incasso e necessitano di posizionamento libero.

Luogo di posizionamento

Il luogo di posizionamento del dispositivo deve:

- essere in grado di sostenere il carico ed essere ben ventilato.
- trovarsi lontano da luce solare diretta e da fonti di calore
- essere relativamente asciutto, (no a bagni o lavanderie).
- avere un fondo piano.
- essere dotato di un collegamento elettrico standard.
- essere dotato di una presa elettrica con protezione da sovratensione.
- essere lontano da microonde, in quanto le interferenze potrebbero influire negativamente sul dispositivo.

presentare una temperatura ambiente non troppo fredda e non troppo calda. Caldo e freddo possono influire negativamente sul funzionamento, rendendo impossibile il raggiungimento della temperatura interna desiderata.

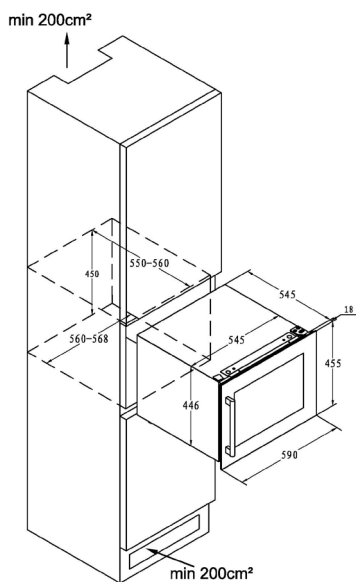
Posizionamento

- Rimuovere tutto il materiale d'imballaggio dal frigorifero.
- Posizionare il frigorifero in modo che la spina sia sempre accessibile. Svolgere il cavo di alimentazione e posizionare il dispositivo nel luogo selezionato. Posizionarlo in modo che il compressore sia libero e non sia in contatto con altri oggetti o pareti.
- Pareggiare eventuali irregolarità del pavimento prima di riempire il dispositivo. Utilizzare a tal fine i piedini d'appoggio regolabili. Ruotare i piedi posteriori completamente verso l'interno e pareggiare la pendenza con i piedi anteriori.

Istruzioni integrate e completamente incassate per il montaggio della colonna

PERICOLO DI DANNI A COSE: il frigorifero per vini ha uno sportello di vetro allungato e non deve mai essere posizionato in verticale!

Lo sportello sigilla quasi completamente il dispositivo incassato ed è quindi necessario installare uno sfiato dell'aria nella parte inferiore dell'alloggiamento. L'aria riscaldata deve essere guidata attraverso il condotto di ventilazione verso la parete posteriore dell'alloggiamento e scaricata verso l'alto. I condotti di ventilazione devono avere una sezione di almeno 200 cm^2 .

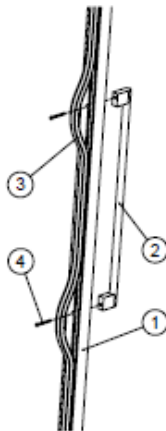


MONTAGGIO DELLA MANIGLIA E MODIFICA DELLA DIREZIONE DI APERTURA

Fissare la maniglia

La maniglia è consegnata con le viti in un imballaggio separato contenuto nella scatola.

1. Scoprire i due piccoli fori all'interno del telaio dello sportello tirando un po' fuori la guarnizione dello sportello.
2. Mettere la maniglia in corrispondenza dei fori e inserire le viti dall'interno.
3. Stringere le viti saldamente con un cacciavite.
4. Riposizionare la guarnizione dello sportello per coprire le viti.

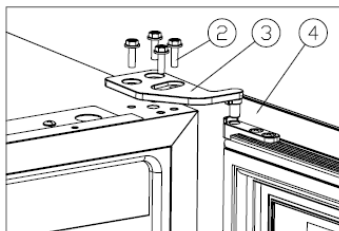


Cambiare la cerniera dello sportello

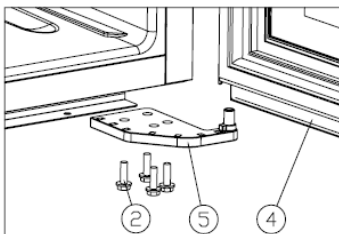
Il nostro frigorifero per vini è fornito con uno sportello che si apre da sinistra a destra. Per invertire la direzione di apertura:

Aprire lo sportello con un angolo di 90° e tenerlo in posizione stabile.

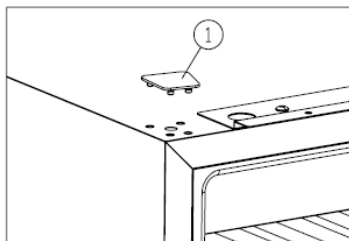
Allentare le viti M5x16 ②. Rimuovere la cerniera superiore destra ③ e rimuovere lo sportello.



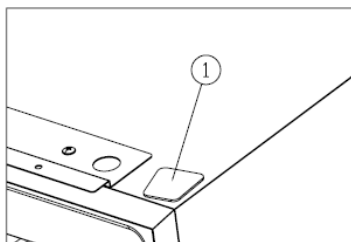
Allentare le viti M5x16 ②, rimuovere la cerniera inferiore destra ④.



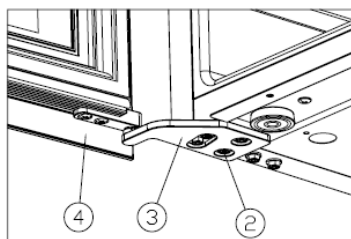
Rimuovere il pannello di copertura ①.



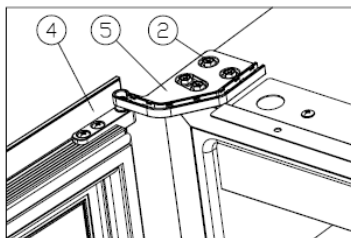
Montare il pannello di copertura ①.



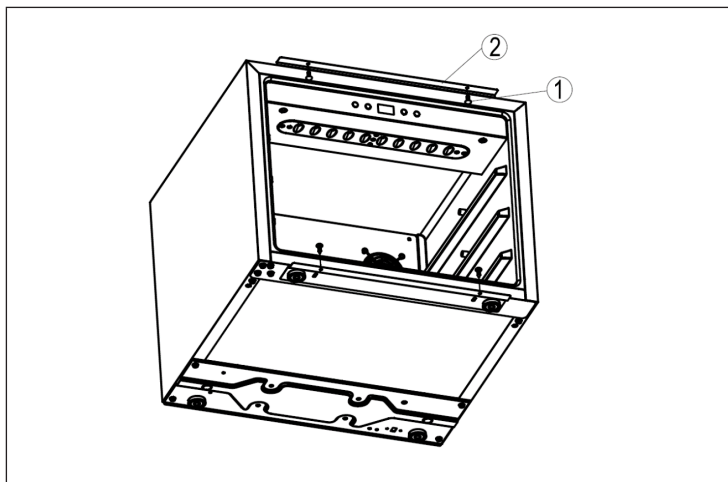
Montare la cerniera superiore destra ③ e serrare le viti M5x16 ②.



Ruotare lo sportello ④ di 180 gradi e inserire la cerniera inferiore destra ⑤. Serrare le viti M5x16 ②. Serrare le viti M5x16. La direzione di apertura dello sportello è stata modificata.



Montaggio del supporto



Il dispositivo è dotato di una coppia di supporti nella parte superiore(2) e inferiore.

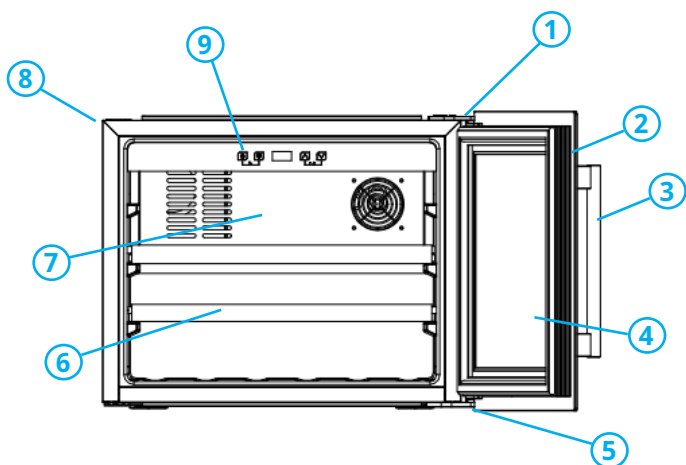
Questa coppia di supporti potrebbe non essere necessaria e può essere rimossa a seconda della situazione di installazione effettiva quando si incassa il dispositivo nel mobile.

Se l'apertura del mobile è più grande del dispositivo, è possibile avvitare 4 viti(3, ST4.0x13) (imballate separatamente in un sacchetto di plastica) nel pannello di legno interno del mobile.

In questo modo, il dispositivo viene installato e fissato saldamente nel mobile.

Nota: il rivenditore non è responsabile per eventuali danni allo sportello o ad altre parti causati durante il funzionamento se l'utente finale non segue queste istruzioni per fissare il dispositivo a un mobile, se necessario.

DESCRIZIONE DEL DISPOSITIVO



- | | | | |
|---|-----------------------------|---|-----------------------|
| 1 | Cerniera superiore | 6 | Ripiano |
| 2 | Guarnizione dello sportello | 7 | Pannello di copertura |
| 3 | Maniglia | 8 | Alloggiamento |
| 4 | Sportello | 9 | Pannello di controllo |
| 5 | Cerniera inferiore | | |

Ripiani, telai dello sportello, maniglie e altri accessori possono variare a seconda del modello e della configurazione. Tutte le immagini contenute in questo manuale sono solo di riferimento. Il dispositivo acquistato potrebbe non essere esattamente uguale a quello illustrato qui. Si prega di fare riferimento al prodotto reale.

UTILIZZO

Messa in funzione

Pulizia del vano interno

Prima dell'accensione, pulire l'interno del dispositivo e controllare che il tubo di scarico sia collegato correttamente. I dettagli sono riportati nella sezione "Manutenzione e pulizia".

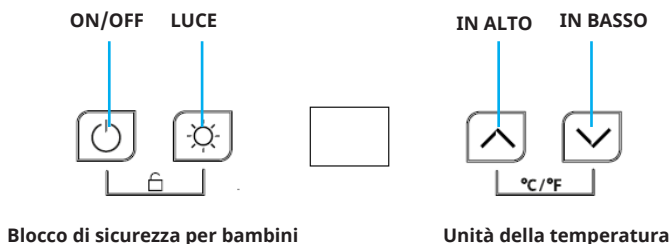
Posizionamento

Prima di accendere il dispositivo per la prima volta, lasciarlo in posizione per almeno 30 minuti.

Accensione

Il dispositivo si avvia e l'interno si raffredda dopo un'ora. In caso contrario, controllare il collegamento dell'alimentazione.

Pannello di controllo



Nota: quando il blocco è attivato non è possibile utilizzare alcun tasto. Si prega di sbloccare i tasti prima di procedere all'uso.

ON/OFF

1. Tenere premuto il tasto per 3 secondi, spegnere il dispositivo e passare alla modalità standby.
2. Tenere premuto di nuovo il tasto per 3 secondi per tornare al funzionamento normale.

LUCE

Premere il tasto e accendere o spegnere le luci LED all'interno. In modalità standby, il tasto non ha alcuna funzione.

IN ALTO

Premendo una volta il tasto, il display LED lampeggia regolarmente per indicare la temperatura attualmente impostata. Premere nuovamente per modificare la temperatura impostata, premere una volta per aumentarla di 1 °C. Se non viene premuto alcun tasto, l'indicazione smette di lampeggiare dopo 5 secondi e la nuova temperatura impostata viene salvata. Il display LED torna a mostrare la temperatura interna attuale.

IN BASSO

Premere una volta il tasto, il display LED lampeggia a intervalli regolari per indicare la temperatura attualmente impostata. Premere nuovamente per modificare la temperatura impostata, premere una volta per diminuirla di 1 °C. Se non viene premuto alcun tasto, l'indicazione smette di lampeggiare dopo 5 secondi e la nuova temperatura impostata viene salvata. Il display LED torna a mostrare la temperatura interna attuale.

Blocco di sicurezza per bambini

1. Bloccare il pannello di controllo: per bloccare il pannello di controllo, tenere premuti entrambi i tasti contemporaneamente per 3 secondi.
2. Sbloccare il pannello di controllo: per sbloccare il pannello di controllo, tenere premuti entrambi i tasti contemporaneamente per 3 secondi.

Cambiare l'unità di misura dell'indicazione della temperatura (Fahrenheit/Celsius)

Per modificare l'indicazione della temperatura tra Fahrenheit e Celsius, premere entrambi i tasti.

Attivare l'apertura dello sportello

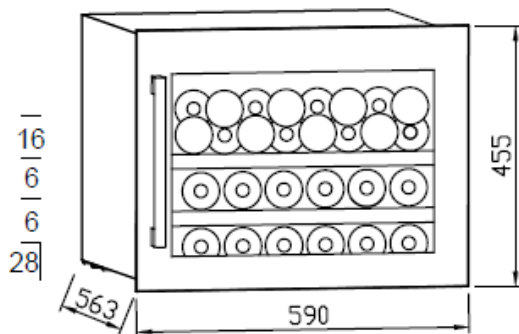
Premere brevemente questo tasto e la spia lampeggia. A questo punto, l'asta di spinta apre lo sportello. Dopo l'apertura dello sportello, l'asta di spinta si ritrae automaticamente e la spia del tasto smette di lampeggiare.

Attenzione

- La temperatura impostata in fabbrica per questo prodotto è di 12 °C e l'intervallo di temperatura corrispondente deve essere impostato in base al vino effettivo.
- La temperatura di raffreddamento può essere impostata da 5 a 20 °C.
- Segnale acustico: quando si verifica il malfunzionamento del sistema e viene emesso un segnale d'allarme, premere un tasto qualsiasi sul pannello di controllo per disattivare il segnale acustico.

CONSERVAZIONE DEL VINO

- Il dispositivo è dotato di un ripiano separato per consentire alla collezione di vini di maturare in tutta tranquillità.
- 1+1 ripiani in legno Capacità di carico: 28 bottiglie. (bottiglia di Bordeaux standard da 750 ml)



- La capacità di carico varia a seconda della disposizione o delle diverse dimensioni delle bottiglie.
- Ogni ripiano è progettato per 1 o 2 strati di bottiglie di vino. Non è consigliabile posizionare più di 2 strati di bottiglie di vino su un ripiano.
- Ogni ripiano può essere parzialmente estratto per facilitare la conservazione delle bottiglie di vino.
- Aprire adeguatamente lo sportello prima di estrarre i ripiani.
- Se possibile, il ripiano non deve essere posizionato davanti alla ventola per non bloccare l'ingresso dell'aria e compromettere la capacità di raffreddamento.
- Se il frigorifero per vini non viene utilizzato per un periodo di tempo prolungato, è consigliabile spegnerlo, pulirlo con cura e aprire lo sportello per la ventilazione.
- Nella tabella seguente si trovano le temperature consigliate per conservare e servire il vino.

Tabella delle temperature per servire il vino

Tutti i vini maturano alla stessa temperatura, cioè a una temperatura costante tra 11 °C e 14 °C. La tabella sottostante mostra la migliore temperatura di degustazione per diversi tipi di vino.

Tipi di vino	°C	°F
Champagne NV, frizzante, spumante	6	43
Semillon bianco secco, Sauvignon Blanc	8	46
Champagne d'annata	10	50
Chardonnay bianco secco	10	50
Gewürztraminer bianco secco, Riesling, Pinot Grigio	10	50
Sauternes bianco dolce, Barsac, Montbazillac, vino di ghiaccio, vini da vendemmia tardiva	10	50
Beaujolais	13	55
Annata bianca dolce: Sauternes...	14	57
Chardonnay bianco (d'annata)	14	57
Pinot nero rosso	16	61
Rosso Grenache, Syrah	16	61
Pinot nero rosso (d'annata)	18	65
Cabernet e Merlot: francese, australiano, neozelandese, cileno, italiano, spagnolo, californiano, argentino ecc.	20	68
Bordeaux (d'annata)	Temperatura massima della stanza 20 °C/ 68 °F.	

Consiglio: conservare il vino tra 1 e 2 °C in meno rispetto alla temperatura di degustazione consigliata, poiché si riscalda leggermente quando viene versato nel bicchiere.

Consiglio: i vini rossi corposi dovrebbero essere aperti 2-3 ore prima di essere bevuti, in modo che il vino possa respirare e sviluppare il suo aroma.

Informazioni importanti sulla temperatura

Il dispositivo è stato progettato per garantire le condizioni ottimali per conservare e/o servire i vini. I vini pregiati richiedono uno sviluppo lungo e delicato e hanno bisogno di condizioni speciali per raggiungere il loro pieno potenziale.

Solo la temperatura della "dégustation" (degustazione del vino) varia secondo il tipo di vino (vedi la tabella delle temperature di consumo del vino qui sopra).

Come per le cantine naturali utilizzate dai viticoltori per la lunga conservazione, non è importante la temperatura esatta, ma la sua consistenza. In altre parole, finché la temperatura nel frigorifero è costante (tra 11 °C e 14 °C o 52 °F e 57 °F), i vini saranno conservati in condizioni ottimali.

Non tutti i vini migliorano con gli anni. Alcuni dovrebbero essere bevuti presto (2 o 3 anni), mentre altri hanno un enorme potenziale d'invecchiamento (50 anni e più). Tutti i vini hanno un picco di maturità.

Richiedere al proprio commerciante di vini le informazioni pertinenti.

Se la temperatura è troppo alta (sopra i 22 °C), il vino maturerà troppo rapidamente, impedendo agli aromi di svilupparsi ulteriormente. Se la temperatura è troppo bassa (sotto i 5 °C), il vino non può maturare completamente.

Le oscillazioni della temperatura mettono il vino sotto stress e interrompono il processo di maturazione. È quindi molto importante mantenere una temperatura costante.

PULIZIA E MANUTENZIONE



AVVERTIMENTO **Pericolo di scossa elettrica**

Se non si stacca il dispositivo dalla rete elettrica durante la manutenzione e la pulizia, possono verificarsi scosse elettriche o altre lesioni.

Pulizia

- Prima della pulizia, scollegare il dispositivo dalla rete elettrica.
- Pulire il dispositivo con un panno morbido o una spugna e acqua.
- Non utilizzare solventi organici, detersivi alcalini, acqua bollente, detersivi in polvere o liquidi acidi, ecc.
- Non sciacquare il vano del dispositivo.
- Pulire regolarmente le superfici che potrebbero entrare in contatto con i sistemi di scarico.

Scollegare l'alimentazione

La maggior parte delle interruzioni di corrente possono essere risolte in breve tempo. Per proteggere i vini durante un'interruzione di corrente, aprire lo sportello il meno possibile. In caso di interruzioni di corrente molto lunghe, è necessario adottare misure per proteggere i vini.

Lunga interruzione del funzionamento

Togliere tutte le bottiglie dal dispositivo, spegnerlo, sbrinarlo, pulirlo, asciugarlo e lasciare lo sportello aperto per evitare la formazione di muffa all'interno.

Se il dispositivo viene scollegato dalla rete elettrica o si verifica un'interruzione di corrente, è necessario attendere almeno cinque minuti prima di riaccenderlo.

Spostamento del dispositivo

- Interrompere l'alimentazione e staccare la spina del dispositivo.
- Togliere tutte le bottiglie dal dispositivo.
- Se si sposta il dispositivo, non inclinarlo oltre 45°.

RISOLUZIONE DEI PROBLEMI

Problema	Soluzione
Il dispositivo è rumoroso.	Regolare il piede anteriore in modo da livellare il dispositivo. Posizionare il dispositivo a una certa distanza dalle pareti.
Rumori di flusso nel dispositivo.	Questo è normale, dato che il refrigerante scorre all'interno.
Il dispositivo non si avvia.	Assicurarsi che il dispositivo sia collegato correttamente alla rete elettrica. Assicurarsi che l'alimentazione sia accesa. In caso di interruzione di corrente, il compressore si riavvia dopo 5 minuti.
Il compressore funziona continuamente.	Se non viene generato alcun freddo, chiamare il servizio di assistenza ai clienti.
Lo sportello non tiene correttamente.	Dopo un uso prolungato, la guarnizione dello sportello può diventare rigida e parzialmente deformata. <ol style="list-style-type: none"> 1. Riscaldare la guarnizione dello sportello con una pistola ad aria calda o un panno caldo. 2. Una volta ammorbidita la guarnizione dello sportello, chiuderlo.
Il dispositivo non si raffredda sufficientemente.	Regolare l'impostazione della temperatura. Tenere il dispositivo lontano dal calore e dalla luce del sole. Non aprire frequentemente lo sportello se non è necessario.
Odori sgradevoli nel frigorifero.	Un leggero odore di plastica è normale nei dispositivi appena acquistati e scompare dopo poco tempo. Pulire il vano e ventilarlo per qualche ora.
Condensa sullo sportello.	Non aprire lo sportello frequentemente o per lunghi periodi di tempo. Non impostare una temperatura troppo bassa. L'alta temperatura ambiente e l'elevata umidità possono causare la formazione di condensa.
La luce non funziona.	Controllare prima l'alimentazione elettrica. Se la luce è guasta, rivolgersi al servizio di assistenza ai clienti.

Codici di errore

	Errore	
E1	Guasto del sensore della temperatura.	Circuito elettrico aperto.
E2		Corto circuito.
E3	Guasto del sensore di sbrinamento.	Circuito elettrico aperto.
E4		Corto circuito.

Scheda informativa del prodotto

REGOLAMENTO DELEGATO (UE) 2019/2016 DELLA COMMISSIONE per quanto riguarda l'etichettatura energetica degli apparecchi di refrigerazione

Nome o marchio del fornitore: Klarstein

Indirizzo del fornitore: Customer service , Wallstraße 16, 10179 berlin, DE

Identificativo del modello: 10046200, 10046201

Tipo di apparecchio di refrigerazione:

Apparecchio a bassa rumorosità:	No	Tipo di apparecchio:	da incasso
Frigorifero cantina:	Sì	Altro apparecchio di refrigerazione:	No

Parametri generali del prodotto:

Parametro	Valore	Parametro	Valore
Dimensioni complessive (millimetri)	Altezza	Volume totale (dm ³ o l)	62
	Larghezza		
	Profondità		
EEL	167	Classe di efficienza energetica	G
Emissioni di rumore aereo (dB(A) re 1 pW)	40	Classe di emissione di rumore aereo	C
Consumo annuo di energia (kWh/a)	135	Classe climatica:	temperata estesa, temperata, subtropicale
Temperatura ambiente minima (°C) per la quale l'apparecchio di refrigerazione è adatto	10	Temperatura ambiente massima (°C) per la quale l'apparecchio di refrigerazione è adatto	38
Configurazione invernale	No		

Parametri degli scomparti:

Tipo di scomparto	Parametri e valori degli scomparti			
	Volume dello scomparto (dm ³ o l)	Impostazioni di temperatura raccomandate per una conservazione ottimale	Capacità di congelamento (kg/24 h)	Defrosting type (auto-defrost=A, manual defrost=M)

			le degli alimenti (°C) Queste impostazioni non sono in contrasto con le condizioni di conservazione di cui all'allegato IV, tabella 3		
Dispensa	No	-	-	-	-
Cantina	Sì	62,0	12	-	A
Temperatura moderata	No	-	-	-	-
Alimenti freschi	No	-	-	-	-
Raffreddamento	No	-	-	-	-
0 stelle o produzione di ghiaccio	No	-	-	-	-
1 stella	No	-	-	-	-
2 stelle	No	-	-	-	-
3 stelle	No	-	-	-	-
4 stelle	No	-	-	-	-
Sezione a 2 stelle	No	-	-	-	-
Scomparto a temperatura variabile	-	-	-	-	-
Per i frigoriferi cantina					
Numero di bottiglie di vino standard			28		
Parametri della sorgente luminosa:					
Tipo di sorgente luminosa			-		
Classe di efficienza energetica			-		
Durata minima della garanzia offerta dal fabbricante: 24 mesi					
Informazioni supplementari:					
Link al sito web del fabbricante, che riporta le informazioni di cui all'allegato, punto 4, lettera a), del regolamento (UE) 2019/2019 della Commissione: https://www.electronic-star.com/					

Model placed on the Union market from 01/05/2024.



EPREL registration number: 2011709

<https://eprel.ec.europa.eu/qr/2011709>

Supplier: Chal-Tec GmbH (Authorised representative)

Website:

Customer care service:

Name: Customer service

Website: <https://www.elektronik-star.de/info/Impressum/>

Email: info@electronic-star.de

Phone: +49303001385500

Address:

Wallstraße 16
10179 berlin
Germania

AVVISO DI SMALTIMENTO



Se nel tuo Paese sono vigenti regolamenti legislativi relativi allo smaltimento di dispositivi elettrici ed elettronici, questo simbolo sul prodotto o sull'imballaggio indica che non può essere smaltito con i rifiuti domestici. Il dispositivo deve invece essere portato in un centro di raccolta per il riciclaggio di dispositivi elettrici ed elettronici. Lo smaltimento conforme tutela l'ambiente e salvaguarda la salute del prossimo da conseguenze negative. Informazioni riguardanti il riciclaggio e lo smaltimento di questo prodotto sono disponibili presso l'amministrazione locale o il servizio di smaltimento dei rifiuti.

PRODUTTORE E IMPORTATORE (UK)

Produttore:

Chal-Tec GmbH, Wallstraße 16, 10179 Berlino, Germania.

Importatore per la Gran Bretagna:

Berlin Brands Group UK Limited

PO Box 42

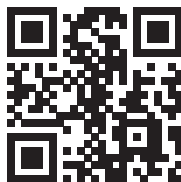
272 Kensington High Street

London, W8 6ND

United Kingdom

Estimado cliente:

Le felicitamos por la adquisición de este producto. Lea atentamente el siguiente manual y siga cuidadosamente las instrucciones de uso con el fin de evitar posibles daños. La empresa no se responsabiliza de los daños ocasionados por un uso indebido del producto o por haber desatendido las indicaciones de seguridad. Escanee el siguiente código QR para obtener acceso al manual de usuario más reciente y otra información sobre el producto.



CONTENIDO

Datos técnicos	91
Indicaciones de seguridad	92
Instalación	95
Montaje del tirador y cambio de la bisagra de la puerta	97
Descripción del aparato	100
Funcionamiento	101
Almacenamiento de vino	102
Mantenimiento y limpieza	106
Solución de averías	107
Indicaciones sobre la retirada del aparato	112
Fabricante e importador (RU)	112

DATOS TÉCNICOS

Número de artículo	10046200, 10046201
Suministro eléctrico	220-240 V ~ 50 Hz
Capacidad	62 litros / 28 botellas
Medidas (ancho x largo x alto) (mm)	590×563×455 mm
Peso ¹	26,6 kg
Refrigerante/peso	R600a/18 g
Instalación	Empotrable

1 El peso neto incluye los estantes y las dimensiones del mueble son sin el tirador en la puerta.

El fabricante se reserva el derecho de modificar esta información sin previo aviso. Consulte la placa de características de su aparato. La capacidad de carga varía en función del tipo de disposición de las botellas o del tamaño de las mismas (en este caso se aplica el tamaño de botella de vino estándar de 750 ml).

INDICACIONES DE SEGURIDAD

- Este aparato no está diseñado para ser manejado por personas (incluidos niños) con discapacidad física, sensorial o psíquica o con falta de experiencia y conocimientos, salvo bajo supervisión de una persona responsable o tras recibir instrucciones sobre cómo utilizar el aparato.
- Los niños deben estar bajo vigilancia para evitar que jueguen con el aparato.
- Los niños mayores de 8 años y las personas con discapacidad física, sensorial o psíquica pueden utilizar el aparato si han sido previamente instruidos por su tutor o supervisor sobre su funcionamiento y conocen las funciones, las indicaciones de seguridad y los riesgos asociados. No permita que los niños jueguen con el aparato. No permita que los niños realicen tareas de mantenimiento o limpieza si no se encuentran bajo supervisión.
- Si el cable de alimentación está dañado, debe ser sustituido por el fabricante, el servicio técnico o una persona con cualificación similar para evitar accidentes.
- Para evitar un posible accidente causado por la inestabilidad del aparato, este debe instalarse de acuerdo con las instrucciones.
- Al colocar el aparato, procure no doblar o dañar el cable de alimentación.
- Asegúrese de que no hay varios enchufes o adaptadores de red en la parte posterior del aparato.
- Asegúrese de que las aberturas de ventilación de la carcasa del aparato o de la nevera empotrada no estén bloqueadas.
- No utilice dispositivos mecánicos u otros medios para acelerar el proceso de descongelación, salvo que estén expresamente recomendados por el fabricante.
- El circuito del refrigerante no debe estar dañado.
- No utilice aparatos eléctricos en los compartimentos de refrigeración de bebidas del aparato a menos que estén específicamente recomendados por el fabricante.
- No almacene sustancias explosivas en el aparato, como botes de spray con propelente inflamable.
- Este aparato no está indicado para uso comercial, sino doméstico o en entornos similares. Entre ellos se incluyen:
 - Cocinas para el personal de tiendas, oficinas y otros entornos de trabajo
 - Granjas, hoteles, moteles y otros establecimientos hoteleros
 - Pensiones que ofrecen desayuno (Bed & Breakfast)
 - Catering y usos similares no comerciales
- Los niños de 3 a 8 años pueden introducir y sacar alimentos del frigorífico.

Para evitar la contaminación de las bebidas, siga las siguientes instrucciones:

- Mantener la puerta abierta durante un período prolongado puede provocar un aumento significativo de la temperatura en los compartimentos del aparato.
- Limpie regularmente las superficies que puedan estar en contacto con los alimentos. Limpie el desagüe de agua con regularidad.
- Limpie los depósitos de agua (si los hay) si no se han utilizado durante 24 horas. Enjuague el sistema de agua conectado a un suministro de agua (si lo hay) si no se ha extraído agua durante 5 días.
- Si no va a utilizar el frigorífico durante un tiempo, apáguelo, deje que se descongele, límpielo y séquelo. Deje la puerta abierta para evitar la formación de moho en el aparato.

Nota: Este aparato contiene el refrigerante isobutano (R600a), un gas natural de alta compatibilidad medioambiental, pero inflamable. Aunque es inflamable, no daña la capa de ozono ni aumenta el efecto invernadero. La utilización de este refrigerante provoca un aumento de ruido del aparato. Además del ruido del compresor, podrá escuchar también el flujo del refrigerante. Este hecho es inevitable y no produce ningún efecto negativo en el rendimiento del aparato. Durante el transporte, tenga cuidado para evitar dañar el circuito de refrigeración. Las fugas de refrigerante pueden irritar los ojos.



ADVERTENCIA

Cuando utilice, repare o deseche el aparato, busque el símbolo de la izquierda situado en la parte posterior o en el compresor del aparato. Este símbolo advierte de posibles incendios. Hay sustancias inflamables en los conductos de refrigerante y en el compresor. Mantenga el aparato alejado de fuentes de fuego durante su uso, mantenimiento y eliminación.

Indicaciones específicas para un uso adecuado

- Este aparato está destinado únicamente al almacenamiento de vino.
- Este aparato no está destinado a ser utilizado como aparato empotrado a menos que se indique explícitamente en las instrucciones.
- Este aparato no es adecuado para congelar alimentos.
- Los estantes han sido preajustados para permitir un uso más eficiente de la energía.

Nota: se recomienda ajustar la temperatura a 12 °C. Si la temperatura es demasiado alta, el vino puede estropearse; si la temperatura es demasiado baja, se consumirá mucha electricidad.

Notas especiales sobre los estantes

- Los estantes han sido preajustados para permitir un uso más eficiente de la energía.
- Utilice únicamente los estantes proporcionados por el fabricante.
- No obstruya nunca los orificios de las baldas ni utilice otro tipo de baldas no homologadas por el fabricante, ya que pueden provocar una mala refrigeración o aumentar el consumo de energía.
- Le recomendamos que utilice los estantes como se indica para que la energía se utilice de la manera más eficiente posible.

Notas sobre temperatura ambiente

Instale este aparato en un lugar donde la temperatura ambiente corresponda a la clase climática indicada en la placa de características del aparato.

SN	Baja	Este frigorífico está diseñado para su uso a temperaturas ambiente de 10-32 °C.
N	Moderada	Este frigorífico está diseñado para su uso a temperaturas ambiente de 16-38 °C.
ST	Subtropical	Este frigorífico está diseñado para su uso a temperaturas ambiente de 16-38 °C.
T	Tropical	Este frigorífico está diseñado para su uso a temperaturas ambiente de 16 a 43 °C.

La temperatura ambiente afecta a la temperatura interna de la nevera para vinos. Para un funcionamiento óptimo de la vinoteca, se recomienda una temperatura ambiente de 23 °C a 25 °C.

INSTALACIÓN

Antes del primer uso

Deje reposar la unidad durante 24 horas antes de utilizarla por primera vez para que el refrigerante se disperse. Deje la puerta abierta durante este tiempo para que se disipe cualquier olor relacionado con la producción.

Nota: todos los modelos sin ventilación frontal o respiraderos frontales son unidades independientes no empotrables.

Lugar de instalación

El lugar donde se coloca el aparato debe:

- ser una buena base y estar bien ventilado.
- estar alejado de la luz solar directa y de las fuentes de calor.
- no estar demasiado húmedo, como baños o aseos.
- tener un suelo nivelado.
- tener una conexión eléctrica normalizada.
- tener una toma de corriente con protección contra subidas de tensión.
- estar lejos de microondas, ya que sus interferencias podrían tener un efecto negativo en el aparato.

Además, la temperatura ambiente de la sala no debe ser ni muy baja ni muy alta. El frío y el calor pueden tener un efecto negativo en la unidad, de modo que no se alcance la temperatura interior deseada.

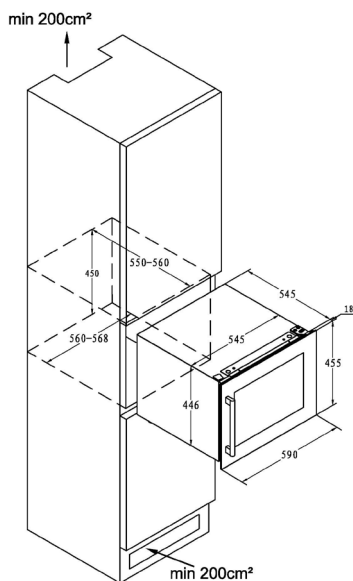
Instalación

- Retire todo el material de embalaje de la nevera y sus alrededores.
- Coloque el frigorífico de forma que el enchufe sea accesible en todo momento. Desenchufe el cable de alimentación y coloque el aparato en su ubicación definitiva. Colóquelo de manera que el compresor no esté obstruido y no esté en contacto con otros objetos o paredes.
- Nivele los pequeños desniveles del suelo antes de llenar el aparato. Para ello, utilice los pies ajustables. Gire las patas traseras hasta el fondo y nivele la pendiente con las dos patas delanteras.

Instrucciones completas integradas para el montaje en columna

PELIGRO DE DAÑOS: ¡La vinoteca tiene una puerta de cristal alargada y no debe colocarse en posición vertical en ningún momento.

La puerta del aparato sella casi por completo el aparato instalado, por lo que debe instalarse un respiradero en la parte inferior de la carcasa. El aire calentado debe ser conducido a través del conducto de ventilación hacia la pared posterior de la carcasa y descargado hacia arriba. Los conductos de ventilación deben tener una sección transversal de al menos 200 cm².

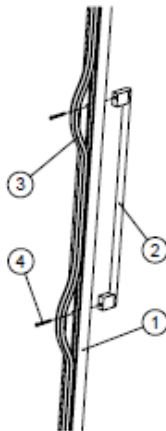


MONTAJE DEL TIRADOR Y CAMBIO DE LA BISAGRA DE LA PUERTA

Fijar el tirador de la puerta

El tirador se suministra en un embalaje aparte con tornillos en la caja.

1. Deje al descubierto dos pequeños orificios en la parte interior del marco de la puerta tirando un poco de la junta de la puerta hacia afuera.
2. Alinee el tirador con los agujeros e inserte los tornillos desde el interior.
3. Apriete los tornillos con un destornillador.
4. Vuelva a colocar la junta de la puerta para cubrir los tornillos.

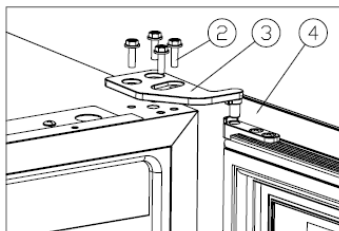


Cambio de la bisagra de la puerta

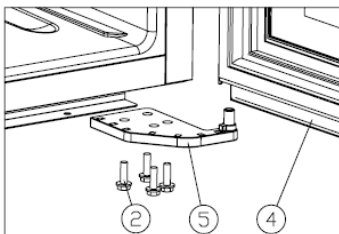
La vinoteca se suministra con la puerta que se abre de izquierda a derecha. Para invertir el sentido de apertura:

Abra la puerta en un ángulo de 90 grados y sosténgala.

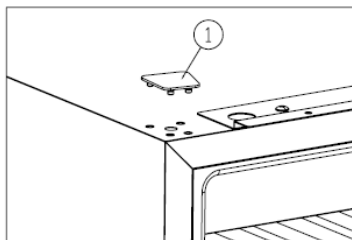
Afloje los tornillos M5*16 ②. Retire la bisagra superior derecha ③ y retire la puerta.



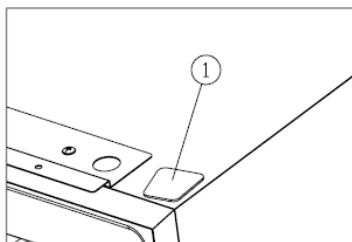
Afloje los tornillos M5*16 ②, retire la bisagra inferior derecha ⑤.



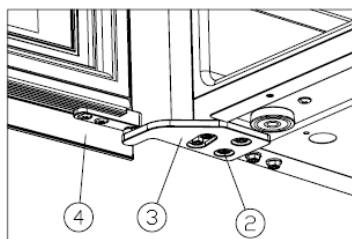
Retire la cubierta ①.



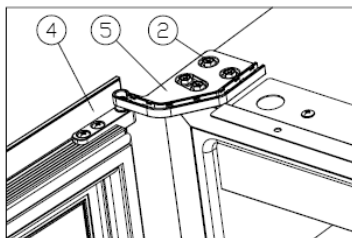
Coloque la cubierta ①.



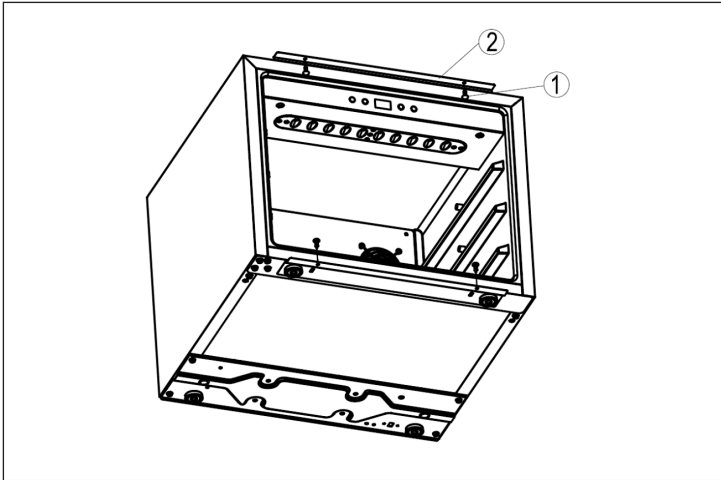
Coloque la bisagra superior derecha ③ y apriete los tornillos M5*16 ②.



Gire la puerta ④ 180 grados e inserte la bisagra inferior derecha ⑤. Apriete los tornillos M5*16 ②. Apriete los tornillos M5*16. Se ha completado el cambio del tope de la puerta.



Montaje del soporte



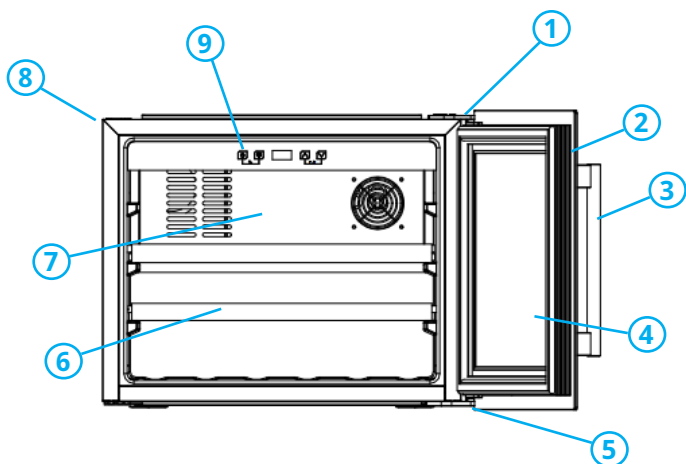
El aparato está provisto de un par de soportes en la parte superior(2) e inferior. Es posible que este par de soportes no sean necesarios y puedan retirarse en función de su situación real de instalación cuando instale el aparato en su armario.

Si la abertura de su armario es mayor que el aparato, puede atornillar 4 tornillos(1, ST4.0*13) (embalados por separado en una bolsa de plástico) en el panel de madera interior del armario.

De este modo, el aparato queda firmemente instalado y fijado en su armario.

Nota: El vendedor no se hace responsable de los daños causados a la puerta u otras piezas durante el funcionamiento si el usuario final no sigue estas instrucciones para asegurar el aparato con un armario si es necesario.

DESCRIPCIÓN DEL APARATO



- | | | | |
|---|--------------------|---|----------------------|
| 1 | Bisagra superior | 6 | Estante |
| 2 | Junta de la puerta | 7 | Placa de la cubierta |
| 3 | Tirador | 8 | Carcasa |
| 4 | Puerta | 9 | Panel de control |
| 5 | Bisagra inferior | | |

Los estantes, marcos de puertas, tiradores y otros accesorios pueden variar según el modelo y la configuración. Todas las imágenes de este manual son sólo de referencia. Es posible que el aparato que compre no sea exactamente igual al que aparece en la foto. Consulte el producto real.

FUNCIONAMIENTO

Puesta en marcha

Limpieza del compartimento

Antes de encenderlo, limpie el interior del aparato y compruebe que el tubo de desagüe está correctamente conectado. Encontrará más detalles en la sección "Mantenimiento y limpieza".

Instalación

Antes de encender el aparato por primera vez, déjelo reposar durante al menos 30 minutos.

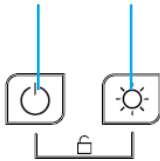
Encender el aparato

El aparato se pone en marcha y se enfría en su interior al cabo de una hora. Si no es así, compruebe la conexión de alimentación.

Panel de control

ENCENDER/APAGAR

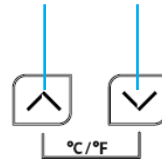
LUZ



Bloqueo de botones

ARRIBA

ABAJO



Unidad de temperatura

Nota: No se pueden utilizar todos los botones en modo bloqueado. Por favor, desbloquee primero.

ENCENDER/APAGAR

1. Mantenga pulsado el botón durante 3 segundos, apague el aparato y póngalo en modo de espera.
2. Mantenga pulsado el botón de nuevo durante 3 segundos para volver al funcionamiento normal.

LUZ

Pulse el botón y encienda o apague las luces LED del interior. El botón no es válido en modo de espera.

ARRIBA

Pulse el botón una vez, la pantalla LED parpadea regularmente para indicar la temperatura ajustada actualmente. Pulse de nuevo para modificar la temperatura programada, pulse una vez para disminuirla en 1°C. El parpadeo regular se detiene después de 5 segundos si no se pulsa ningún botón y se guarda la nueva temperatura ajustada. La pantalla LED vuelve a mostrar la temperatura interior actual.

ABAJO

Pulse una vez, la pantalla LED parpadea a intervalos regulares para mostrar la temperatura ajustada actualmente. Pulse de nuevo para modificar la temperatura ajustada, pulse una vez para reducirla en 1°C. El parpadeo regular se detiene después de 5 segundos si no se pulsa ningún botón y se guarda la nueva temperatura ajustada. La pantalla LED vuelve a mostrar la temperatura interior actual.

Bloqueo de botones

1. Bloquear: Mantenga pulsados ambos botones simultáneamente durante 3 segundos para bloquear el panel de control .
2. Desbloquear: Mantenga pulsados ambos botones simultáneamente durante 3 segundos para desbloquear el panel de control .

Cambiar la unidad en la pantalla de temperatura (Fahrenheit/Celsius)

Cambia la visualización de la temperatura entre Fahrenheit y Celsius pulsando ambos botones.

Activar el abrepuertas

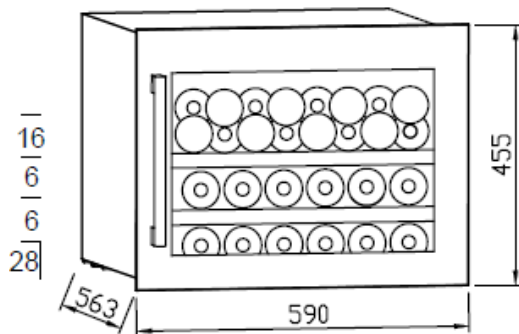
Pulse brevemente este botón y la luz del botón parpadeará. En ese momento, la varilla de empuje empuja la puerta para abrirla. Una vez abierta la puerta, la varilla de empuje se retrae automáticamente y la luz del botón deja de parpadear.

¡Atención!

- La temperatura de fábrica de este producto es de 12 °C y el intervalo de temperatura correspondiente debe ajustarse en función del vino real.
- La temperatura de refrigeración puede ajustarse entre 5 y 20 °C.
- Sonido de alarma: Si se produce una avería en el sistema y suena la alarma, pulse cualquier botón del panel de control para detener el sonido de alarma.

ALMACENAMIENTO DE VINO

- El aparato está equipado con un estante independiente para que su colección de vinos pueda madurar tranquilamente.
- 1+1 estantes de madera Capacidad de carga: 28 botellas. (Botella bordelesa estándar de 750 ml)



- La capacidad de carga varía en función del tipo de disposición de las botellas o de los diferentes tamaños de las mismas.
- Cada estante está diseñado para 1 ó 2 capas de botellas de vino. No se recomiendan más de 2 capas de botellas de vino en un estante.
- Cada estante puede extraerse parcialmente para facilitar el almacenamiento de las botellas de vino.
- Abra la puerta lo suficiente antes de sacar los estantes.
- Si es posible, la estantería no debe colocarse delante del ventilador para no bloquear la entrada de aire y perjudicar la capacidad de refrigeración.
- Si la vinoteca no se va a utilizar durante un largo periodo de tiempo, es aconsejable apagarla, limpiarla cuidadosamente y abrir la puerta para que se ventile.
- La siguiente tabla muestra las temperaturas recomendadas para almacenar y disfrutar del vino.

Tabla de temperatura para servir vino

Todos los vinos maduran a la misma temperatura, es decir, a una temperatura constante de entre 11 °C y 14 °C. La siguiente tabla muestra la mejor temperatura de consumo para diferentes tipos de vino.

Variedad de vino	°C	°F
Champán sin añada, burbujeante o espumoso	6	43
Semillon blanco seco, Sauvignon Blanc	8	46
Champán de cosecha	10	50
Chardonnay blanco seco	10	50
Gewürztraminer blanco seco, Riesling, Pinot Grigio	10	50
Sauternes blanco dulce, Barsac, Montbazillac, vino de hielo, cosecha tardía	10	50
Beaujolais	13	55
Cosecha blanca dulce: Sauternes...	14	57
Chardonnay blanco (de cosecha)	14	57
Pinot Noir tinto	16	61
Garnacha roja, Syrah	16	61
Pinot Noir tinto (de cosecha)	18	65
Cabernet y Merlot: francés, australiano, neozelandés, chileno, italiano, español, californiano, argentino, etc.	20	68
Burdeos (de cosecha)	Temperatura ambiente máxima 20 °C/ 68 °F.	

Consejo: guarde el vino a entre 1 y 2 °C menos que la temperatura de consumo recomendada, ya que se calienta ligeramente al servirlo en la copa.

Consejo: los vinos tintos con cuerpo deben abrirse 2-3 horas antes de su consumo para que el vino pueda respirar y liberar su aroma.

Información importante sobre la temperatura

Este aparato ha sido diseñado para garantizar unas condiciones óptimas de conservación y/o servicio de sus vinos. Los buenos vinos requieren un cuidado largo y suave y necesitan condiciones especiales para alcanzar su máximo potencial.

Solo la temperatura de la «dégustation» (cata de vinos) varía según el tipo de vino (véase la tabla de temperaturas de servicio del vino más arriba).

Al igual que en las bodegas naturales empleadas por los viticultores para una conservación a largo plazo, lo importante no es la temperatura exacta, sino su consistencia. En otras palabras, mientras la temperatura de su nevera para vinos sea constante (entre 11 °C y 14 °C o 52 °F y 57 °F), sus vinos se conservarán en condiciones óptimas.

No todos los vinos mejoran con los años. Algunos deben beberse en una fase temprana (2 a 3 años), mientras que otros tienen un enorme potencial de envejecimiento (50 años y más). Todos los vinos tienen un pico de madurez.

Consulte a su vendedor de vinos para obtener la información pertinente.

Si la temperatura es demasiado alta (más de 22 °C), el vino madurará demasiado rápido, impidiendo que los aromas se desarrollen más. Si la temperatura es demasiado baja (menos de 5 °C), el vino no puede madurar completamente.

Las fluctuaciones de temperatura estresan al vino e interrumpen el proceso de maduración. Por lo tanto, es muy importante mantener una temperatura constante.

MANTENIMIENTO Y LIMPIEZA



ADVERTENCIA **Riesgo de descarga eléctrica**

Si no se desenchufa el aparato durante el mantenimiento y la limpieza, se pueden producir descargas eléctricas u otras lesiones.

Limpieza

- Desconecte el aparato de la red eléctrica.
- Limpie el aparato con un paño suave o una esponja y agua.
- No utilice disolventes orgánicos, productos de limpieza alcalinos, agua hirviendo, detergente en polvo o líquidos ácidos, etc.
- No enjuague el compartimento del aparato.
- Limpie regularmente las superficies que puedan entrar en contacto con sistemas de desagüe accesibles.

Desconecte la alimentación eléctrica

La mayoría de los fallos de alimentación pueden subsanarse en poco tiempo. Para proteger sus vinos durante un corte de corriente, evite abrir la puerta en la medida de lo posible. En caso de apagones muy prolongados, tome las medidas necesarias para proteger sus vinos.

Larga pausa de funcionamiento

Retire todas las botellas del aparato, apáguelo, descongélelo, límpielo, séquelo y deje la puerta abierta para evitar la formación de moho en el aparato.

Si el aparato se desconecta de la red eléctrica o se produce un corte de corriente, debe esperar al menos cinco minutos antes de volver a encenderlo.

Como mover el dispositivo

- Desconecte la alimentación eléctrica y desenchufe el aparato.
- Retire todas las botellas del dispositivo.
- Al desplazar el dispositivo, no lo incline más de 45°.

SOLUCIÓN DE AVERÍAS

Problema	Solución
La unidad hace demasiado ruido.	Ajuste la pata delantera para que el aparato quede nivelado. Coloque el aparato a cierta distancia de las paredes.
Ruidos de flujo en el aparato.	Esto es normal porque el refrigerante está funcionando en el interior.
El aparato no se enciende.	Asegúrese de que el aparato está correctamente conectado a la red eléctrica. Asegúrese de que la alimentación está conectada. En caso de corte de corriente, el compresor se reinicia al cabo de 5 minutos.
El compresor funciona continuamente.	Si no se genera frío, llame al servicio de atención al cliente.
La puerta no cierra herméticamente.	Tras un uso prolongado, la junta de la puerta puede volverse rígida y deformarse parcialmente. 1. Caliente la junta de la puerta con una pistola de aire caliente o un paño caliente. 2. En cuanto se ablande la junta de la puerta, ciérrela.
El aparato no enfría lo suficiente.	Ajuste la temperatura. Mantenga el aparato alejado de la luz solar y del calor. No abra la puerta con frecuencia si no es necesario.
Olores desagradables en el armario.	Un ligero olor a plástico es normal en los aparatos recién comprados y desaparece al poco tiempo. Limpia el compartimento y ventila durante unas horas.
Condensación en la puerta de cristal.	No abra la puerta con frecuencia ni durante mucho tiempo. No ajuste la temperatura demasiado baja. Las altas temperaturas ambientales y la elevada humedad provocan condensación.
La luz no funciona.	Compruebe primero el suministro eléctrico. Llame al servicio de atención al cliente del distribuidor si la luz está defectuosa.

Códigos de error

	Error	
E1	Fallo del sensor de temperatura.	Circuito abierto.
E2		Cortocircuito
E3	Fallo del sensor de desescarche.	Circuito abierto.
E4		Cortocircuito

Ficha de información del producto

REGLAMENTO DELEGADO (UE) 2019/2016 DE LA COMISIÓN en lo relativo al etiquetado energético de los aparatos de refrigeración domésticos

Nombre o marca comercial del proveedor: Klarstein

Dirección del proveedor: Customer service , Wallstraße 16, 10179 berlin, DE

Identificador del modelo: 10046200, 10046201

Tipo de aparato de refrigeración:

Aparato de bajo nivel de ruido:	No	Tipo de diseño:	Encastrable
Armarios para la conservación de vinos:	Sí	Otros aparatos de refrigeración:	No

Parámetros generales del producto:

Parámetro	Valor	Parámetro	Valor
Dimensiones totales (milímetros)	Altura	Volumen total (dm ³ o l)	62
	Anchura		
	Profundidad		
IEE	167	Clase de eficiencia energética	G
Ruido acústico aéreo emitido [dB(A) re 1 pW]	40	Clase de ruido acústico aéreo emitido	C
Consumo de energía anual (kWh/a)	135	Clase climática:	templada extendida, templada, tropical
Temperatura ambiente mínima (°C) en la que puede funcionar el aparato de refrigeración	10	Temperatura ambiente máxima (°C) en la que puede funcionar el aparato de refrigeración	38
Ajuste de invierno	No		

Parámetros de los compartimentos:

Tipo de compartimento	Parámetros y valores de los compartimentos			
	Volumen del compartimento (dm ³ o l)	Ajuste de temperatura recomendado para la conservación optimizada de los alimentos (°C). Estos ajustes no contradirán las	Capacidad de congelación (kg/24h)	Defrosting type (auto-defrost=A, manual defrost=M)

			condicio- nes de con- servación contempla- das en el anexo IV, cuadro 3.		
Despensa	No	-	-	-	-
Conservación de vinos	Sí	62,0	12	-	A,
Compartimento bode- ga	No	-	-	-	-
Alimentos frescos	No	-	-	-	-
Helador	No	-	-	-	-
0 estrellas o fabrica- ción de hielo	No	-	-	-	-
1 estrella	No	-	-	-	-
2 estrellas	No	-	-	-	-
3 estrellas	No	-	-	-	-
4 estrellas	No	-	-	-	-
Sección 2 estrellas	No	-	-	-	-
Compartimento de temperatura variable	-	-	-	-	-
En el caso de los armarios para la conservación de vinos					
Número de botellas de vino estándar			28		
Parámetros de las fuentes luminosas:					
Tipo de fuente luminosa			-		
Clase de eficiencia energética			-		
Duración mínima de la garantía ofrecida por el fabricante: 24 meses					
Información adicional:					
Enlace del sitio web del fabricante, en el que se encuentra la información contemplada en el punto 4, letra a), del anexo del Reglamento (UE) 2019/2019: https://www.electronic-star.com/					

Model placed on the Union market from 01/05/2024.



EPREL registration number: 2011709

<https://eprel.ec.europa.eu/qr/2011709>

Supplier: Chal-Tec GmbH (Authorised representative)

Website:

Customer care service:

Name: Customer service

Website: <https://www.elektronik-star.de/info/Impressum/>

Email: info@electronic-star.de

Phone: +49303001385500

Address:

Wallstraße 16
10179 berlin
Alemania

INDICACIONES SOBRE LA RETIRADA DEL APARATO



Si en su país existe una disposición legal relativa a la eliminación de aparatos eléctricos y electrónicos, este símbolo estampado en el producto o en el embalaje advierte de que no debe eliminarse como residuo doméstico. En lugar de ello, debe depositarse en un punto de recogida de reciclaje de aparatos eléctricos y electrónicos. Una retirada de aparatos conforme a las leyes contribuye a proteger el medio ambiente y a las personas a su alrededor frente a posibles consecuencias perjudiciales para la salud. Para obtener información sobre el reciclaje y la eliminación de este producto, póngase en contacto con las autoridades locales o con el servicio de eliminación de residuos domésticos.

FABRICANTE E IMPORTADOR (RU)

Fabricante:

Chal-Tec GmbH, Wallstraße 16, 10179 Berlín, Alemania.

Importador para el Reino Unido:

Berlin Brands Group UK Limited
PO Box 42
272 Kensington High Street
London, W8 6ND
Reino Unido



KLARSTEIN