

FKU 1545.0 i

Kühlschrank-Unterbau



EAN / TKI Code

- EAN Code 4037321049520
- TKI Code 123470009

Ausstattung

- Manuelle Temperaturregelung über Drehregler
- SilverLine Design
- Defrost Mode
- VarioShelves / VarioBoxes
- Türanschlag wechselbar
- Sockel Be- und Entlüftung

Kühl-/Gefrierraum

- Nutzinhalt 111 Liter
- davon
- Normalkühlraum 95 Liter
- Gefrierfach 16 Liter

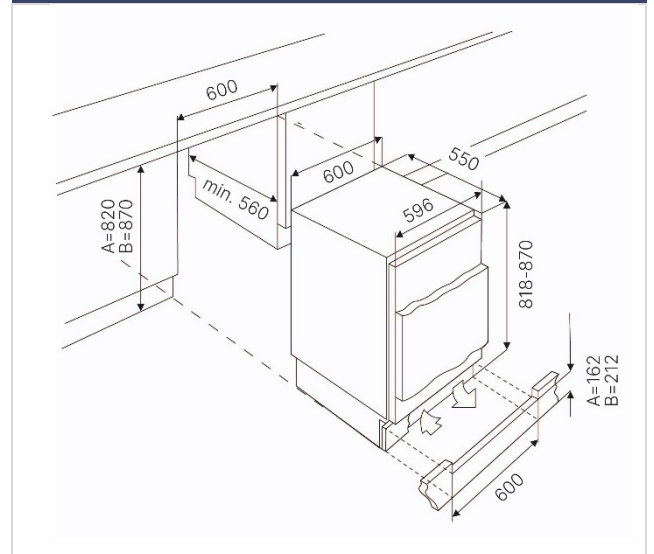
Technische Daten

- Energieverbrauch pro Jahr 147 kWh
- Gefrierleistung 2,6 kg/24h
- Lagerzeit bei Störungen 11 h
- Geräuschpegel 40 dB

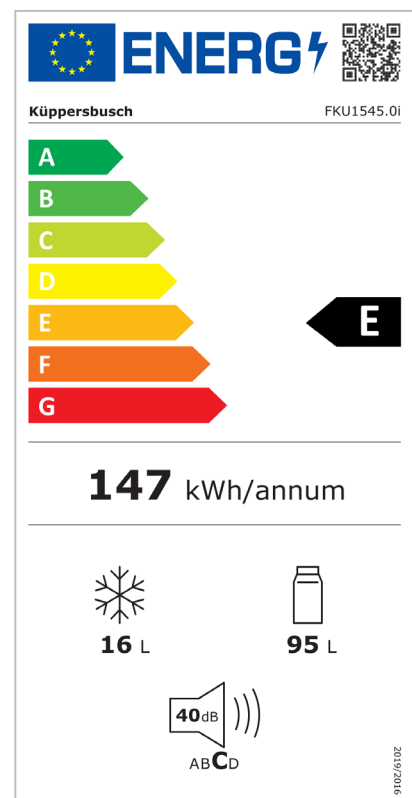
Maße in mm

- Gerätemaße
B x H x T ca. 596 x 818-868 x 550 mm
- Nischenmaße
B x H x T ca. 600 x 820-870 x 560 mm

Maßzeichnung



Energielabel



Produktdatenblatt

DELEGIERTE VERORDNUNG (EU) 2019/2016 DER KOMMISSION zur Energieverbrauchskennzeichnung von Kühlgeräten

Name oder Handelsmarke des Lieferanten: Küppersbusch

Anschrift des Lieferanten: Quality management, Küppersbuschstraße 2, 45883 Gelsenkirchen, DE

Modellkennung: FKU1545.0i

Art des Kühlgeräts:

Geräuscharmes Gerät:	Nein	Bauart:	Einbaugerät
Weinlagerschrank:	Nein	Anderes Kühlgerät:	Ja

Allgemeine Produktparameter:

Parameter	Wert	Parameter	Wert
Gesamtabmessungen (in Millimeter)	Höhe	Gesamtrauminhalt (in dm ³ oder l)	111
	Breite		
	Tiefe		
EEL	100	Energieeffizienzklasse	E
Luftschallemissionen (in dB(A) re 1 pW)	40	Luftschallemissionsklasse	C
Jährlicher Energieverbrauch (in kWh/a)	147	Klimaklasse:	gemäßigte Zone, subtropische Zone
Mindestumgebungstemperatur (in °C), für die das Kühlgerät geeignet ist	16	Höchstumgebungstemperatur (in °C), für die das Kühlgerät geeignet ist	38
Winterschaltung	Nein		

Fachparameter:

Fachparameter und #werte	
Fachtyp	Fachparameter und #werte Rauminhalt des Fachs (in dm ³ oder l) Empfohlene Temperatureinstellung für eine optimierte Lebensmittellagerung (in °C) Diese Einstellungen dürfen nicht im Widerspruch zu den Lagerbedingungen nach Anhang IV Gefriervermögen (in kg/24h) Defrosting type (auto-defrost=A, manual defrost=M)

		Tabelle 3 stehen			
Speisekammerfach	Nein	-	-	-	-
Weinlagerfach	Nein	-	-	-	-
Kellerfach	Nein	-	-	-	-
Lagerfach für frische Lebensmittel	Ja	95,0	-	-	M
Kaltlagerfach	Nein	-	-	-	-
Null-Sterne- oder Eisbereiterfach	Nein	-	-	-	-
Ein-Sterne-Fach	Nein	-	-	-	-
Zwei-Sterne-Fach	Nein	-	-	-	-
Drei-Sterne-Fach	Nein	-	-	-	-
Vier-Sterne-Fach	Ja	16,0	-	2,6	M
Zwei-Sterne-Abteil	Nein	-	-	-	-
Fach mit variabler Temperatur	-	-	-	-	-
Für Vier-Sterne-Fächer					
Schnelleinfrierfunktion			Ja		
Lichtquellenparameter:					
Art der Lichtquelle			LED		
Energieeffizienzklasse			G		
Mindestlaufzeit der vom Hersteller angebotenen Garantie: 24 Monate					
Weitere Angaben:					
Weblink zur Website des Lieferanten, auf der die Informationen gemäß Anhang II Nummer 4 der Verordnung (EU) 2019/2019 der Kommission zu finden sind: www.home-kueppersbusch.de					

Das Modell wurde auf dem Unionsmarkt in Verkehr gebracht , und zwar ab dem 01/07/2024.



EPREL-Eintragungsnummer 1826574

<https://eprel.ec.europa.eu/qr/1826574>

Lieferant: Küppersbusch Hausgeräte GmbH (Hersteller)

Website: www.home-kueppersbusch.com

Kundenbetreuung:

Name: Quality management

Website: www.kueppersbusch-home.com

E-Mail-Adresse: info@kueppersbusch.de

Telefonnummer: +49 0209 401 631

Anschrift:

Küppersbuschstraße 2
45883 Gelsenkirchen
Deutschland