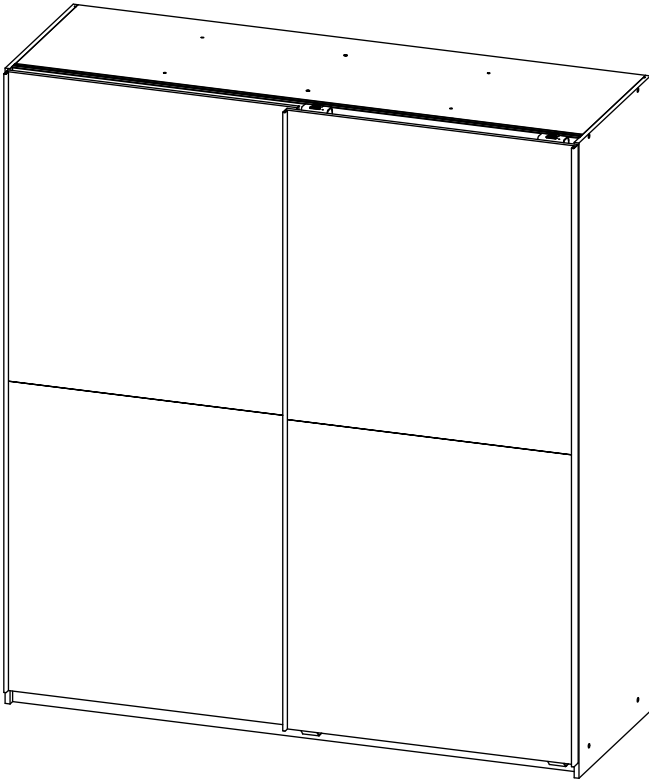


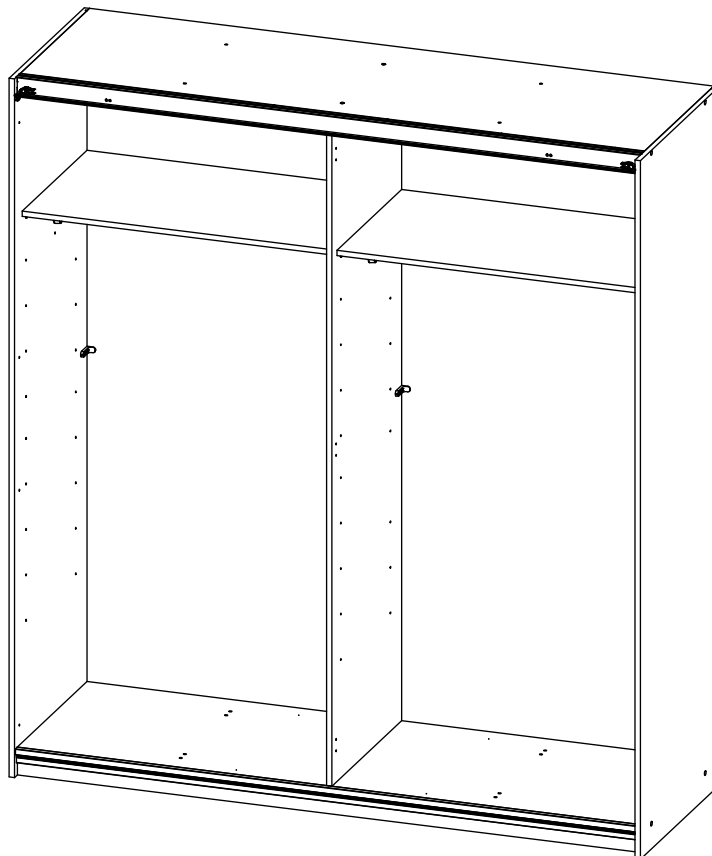
# 980929



1. = 980930

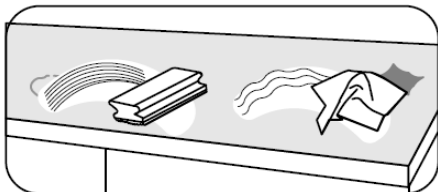
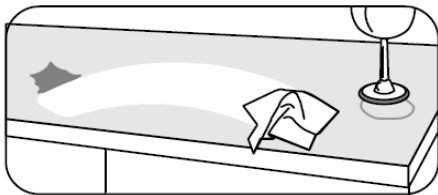
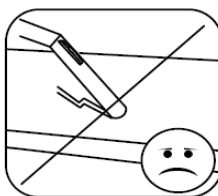
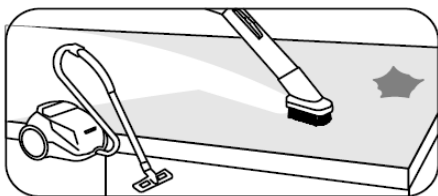
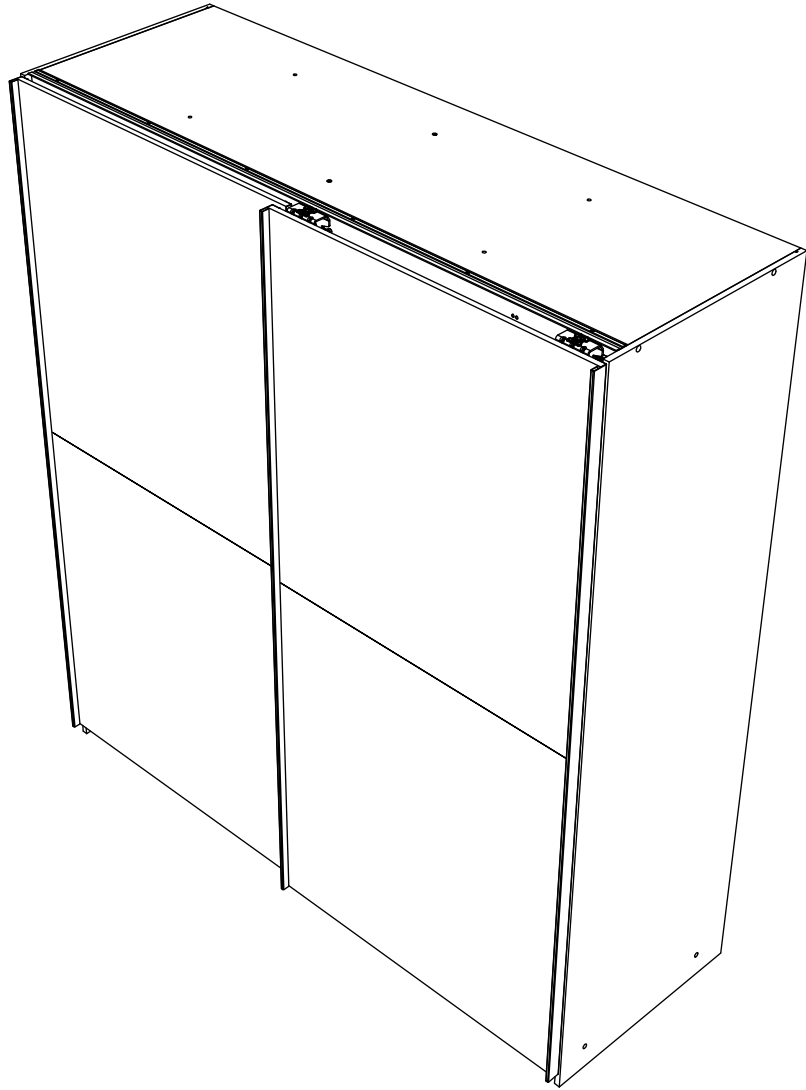


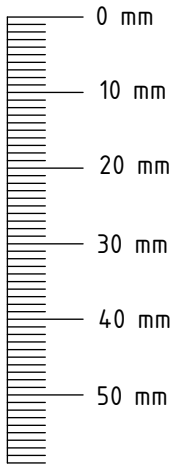
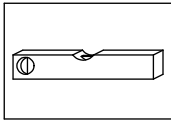
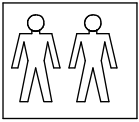
2. = 980931



3. = 980929

# 1.



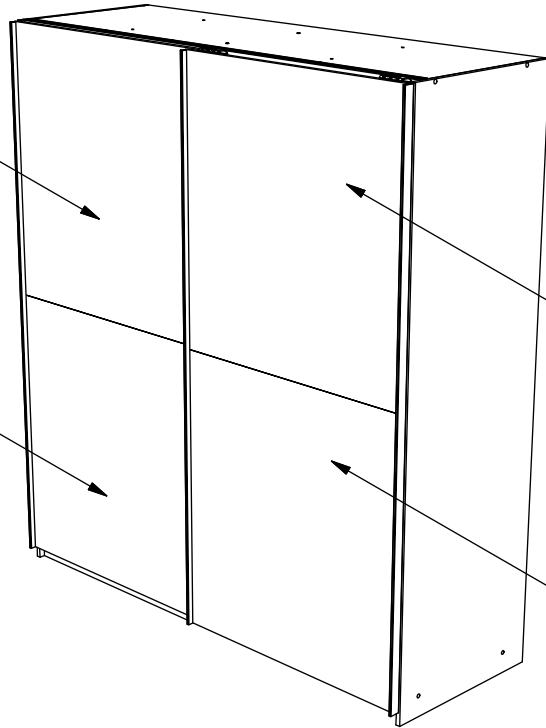


22

21

32

31

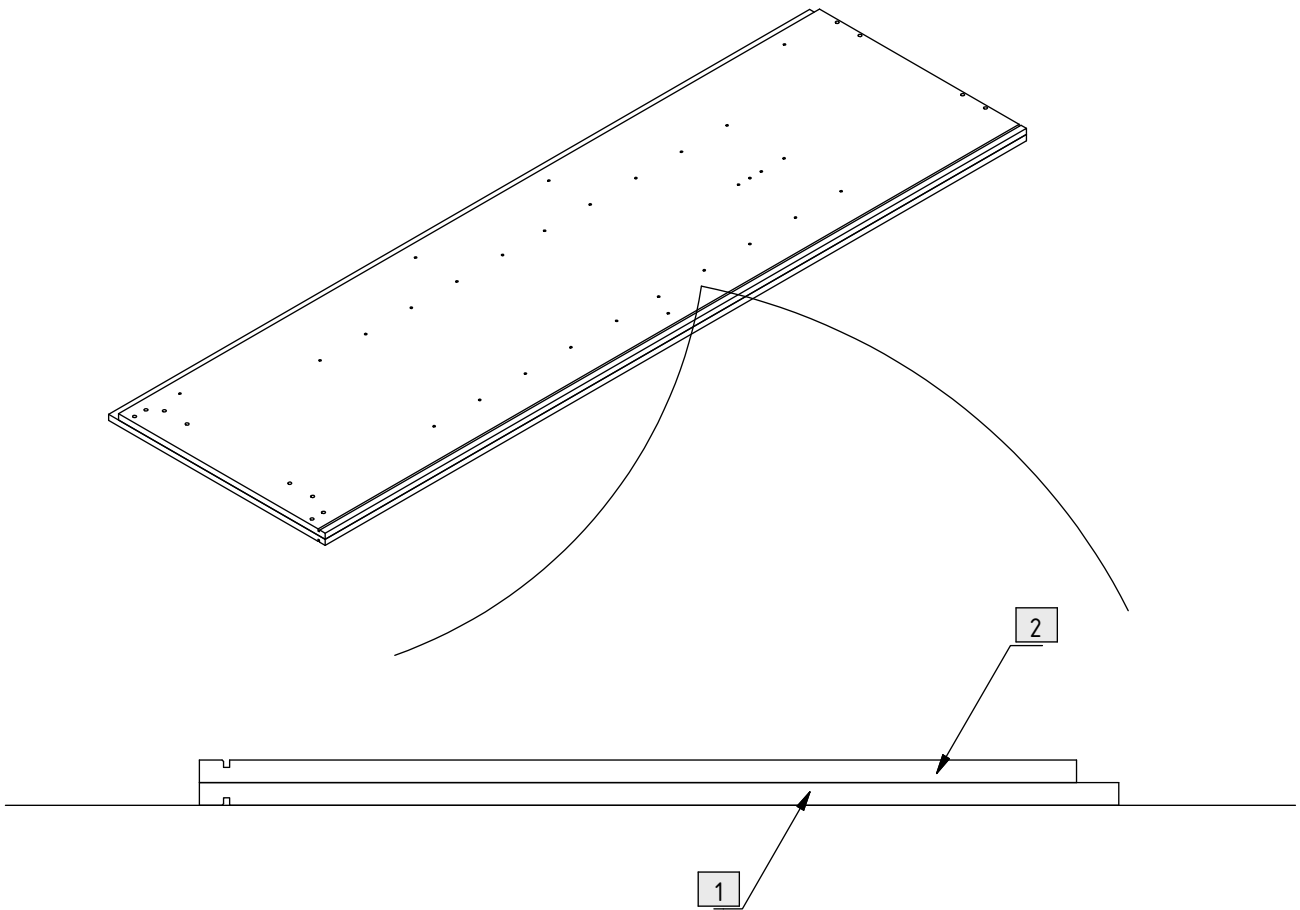
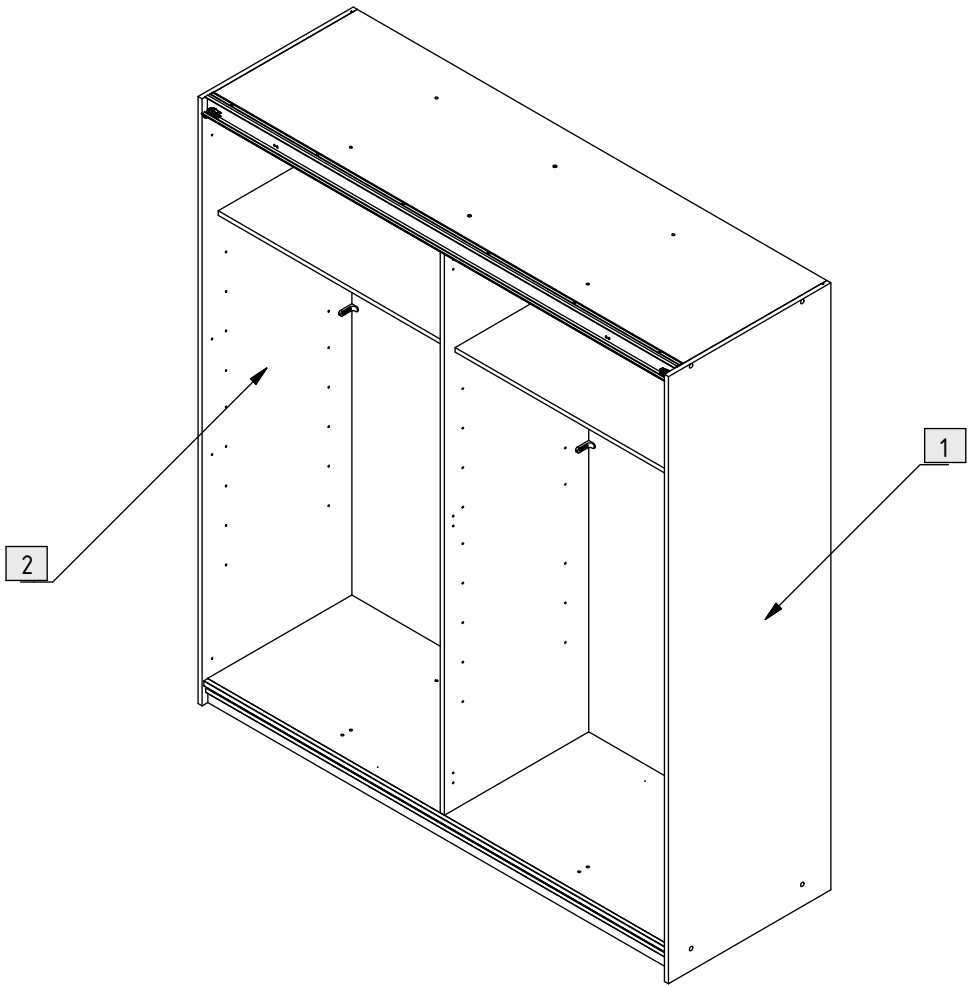


21 + 22

230	1		90 x 50 mm
306	10		6,3 x 10,0 mm
380	4		3,5 x 15 mm
382	20		4 x 15 mm
800	1		L = 1915 mm
801	1		L = 1915 mm
804	2		
805	1		
806	1		
807	1		

31 + 32

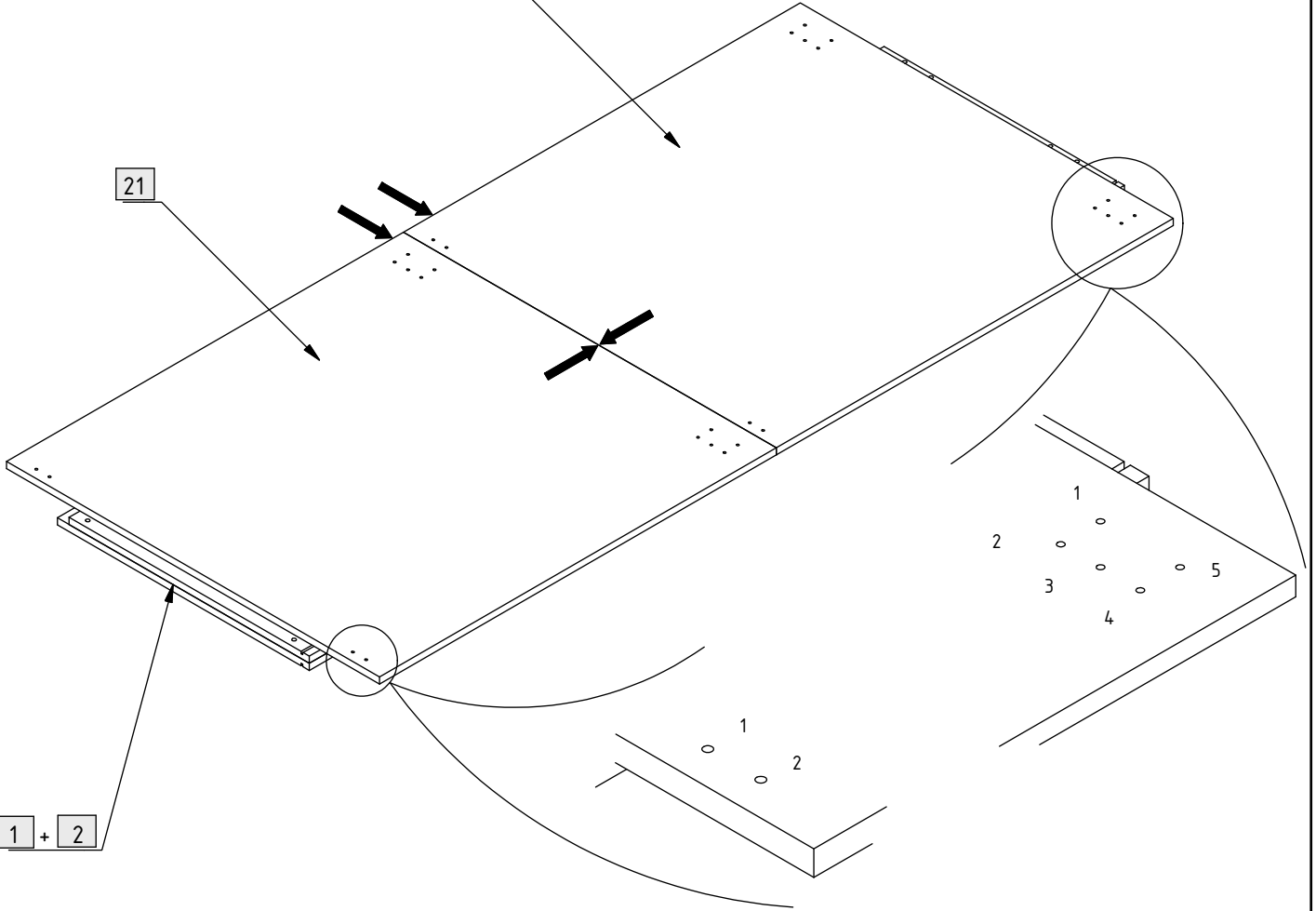
230	1		90 x 50 mm
306	14		6,3 x 10 mm
380	4		3,5 x 15 mm
382	20		4 x 15 mm
800	2		L = 1915 mm
802	2		
803	2		



21 + 22

22

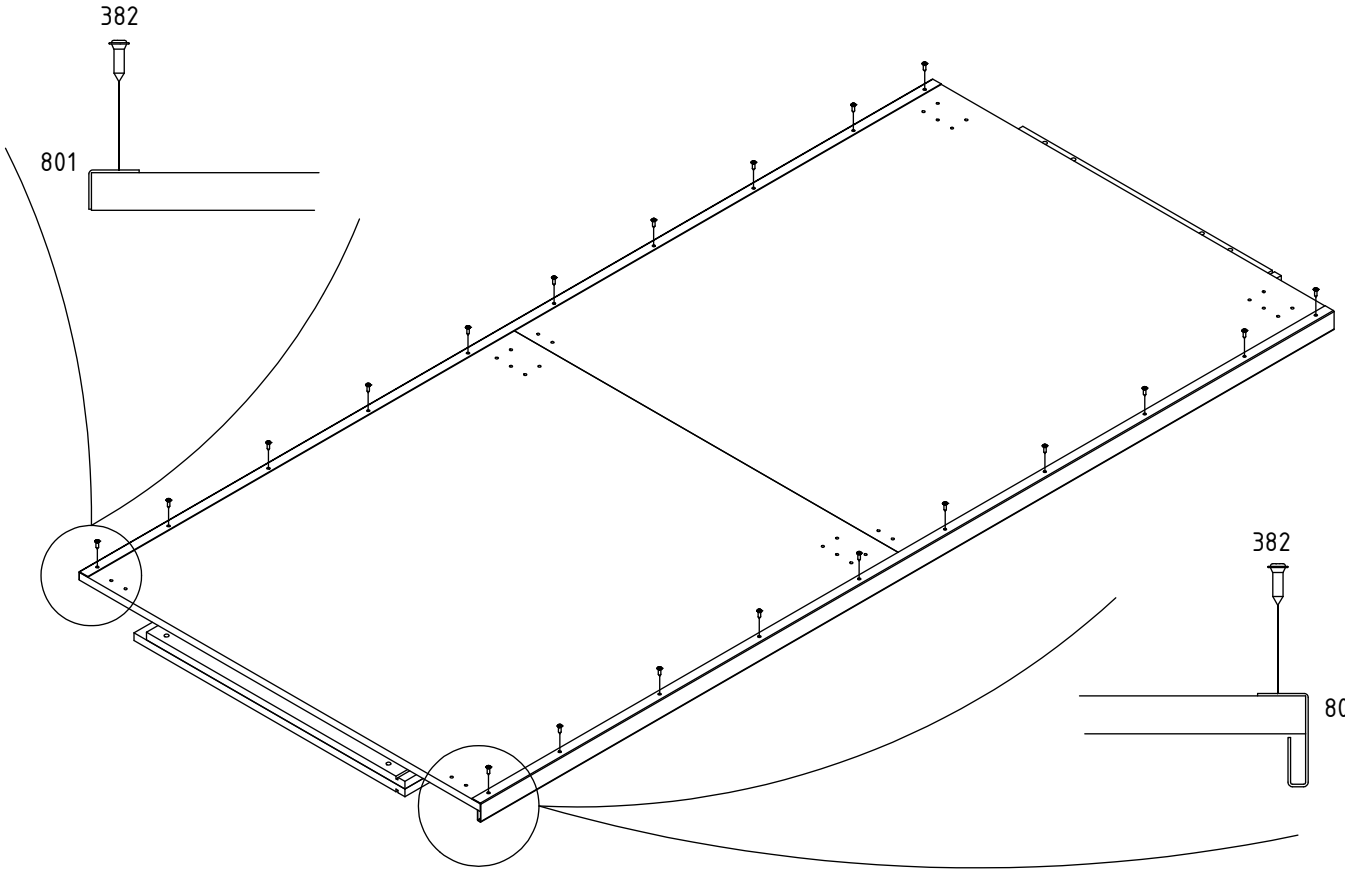
21



1 + 2

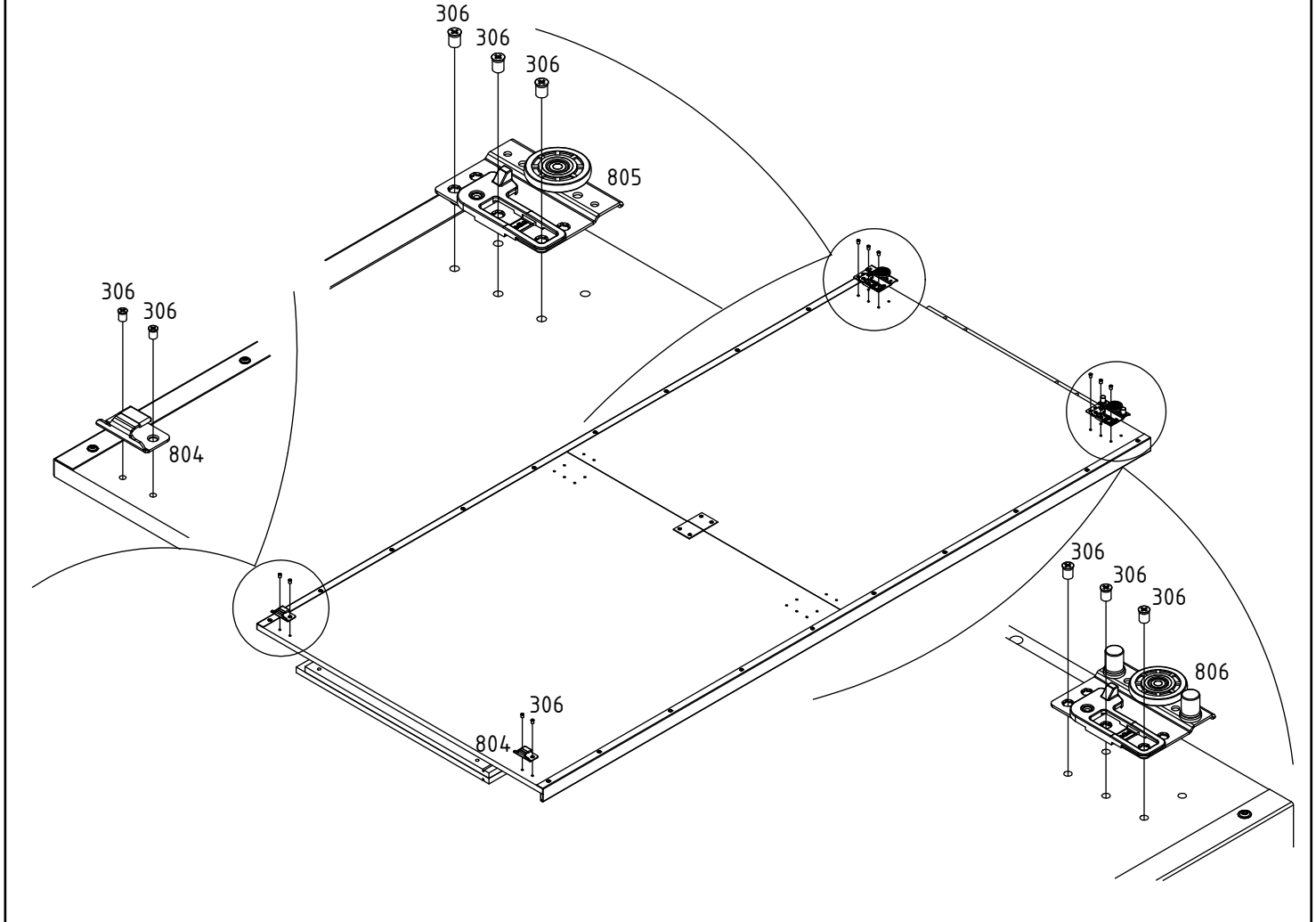
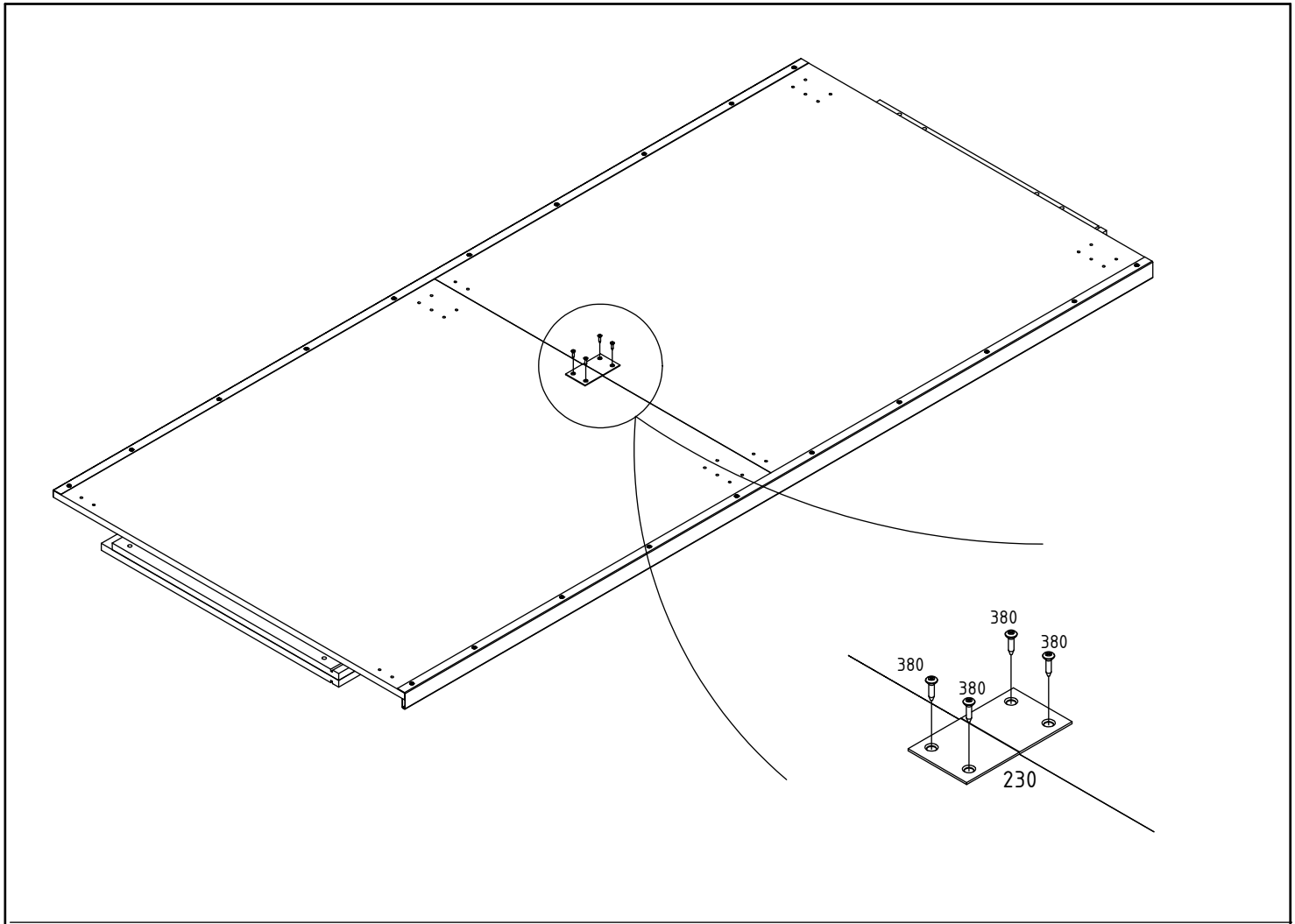
382

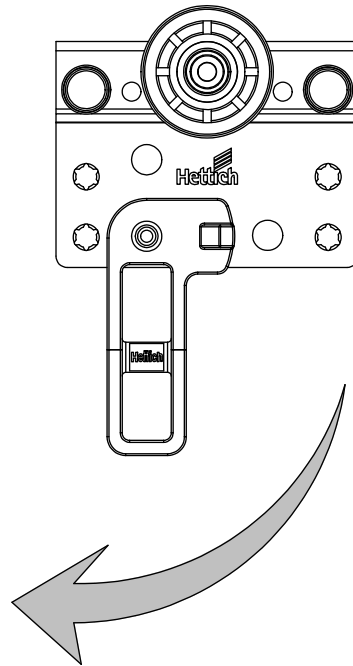
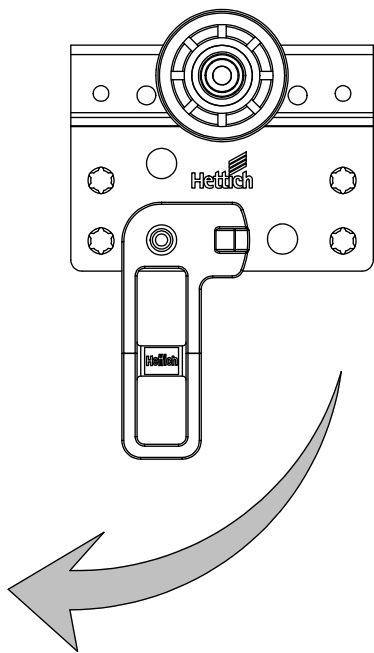
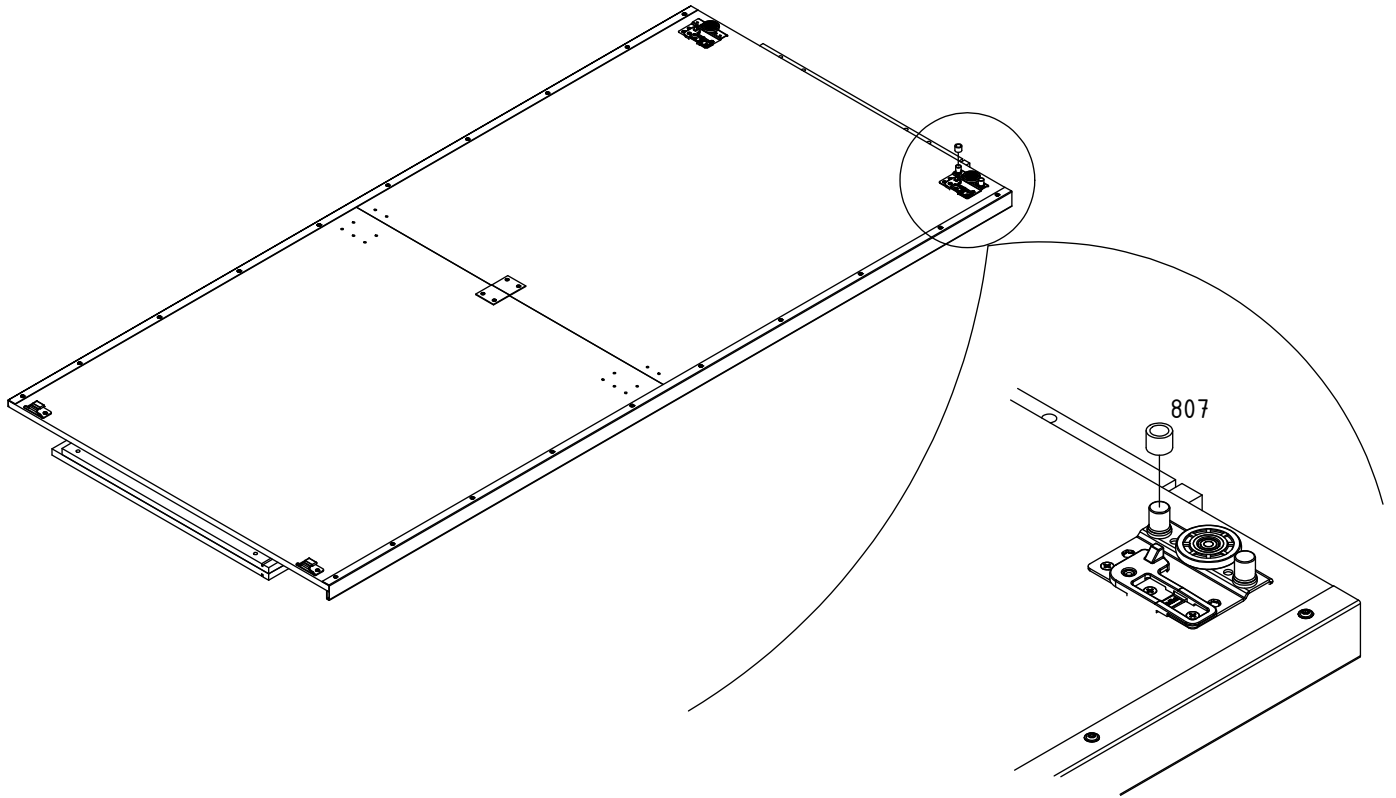
801

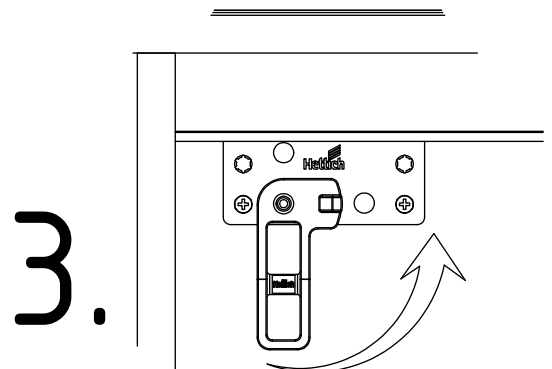
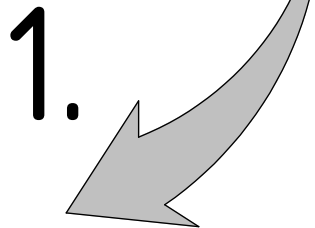
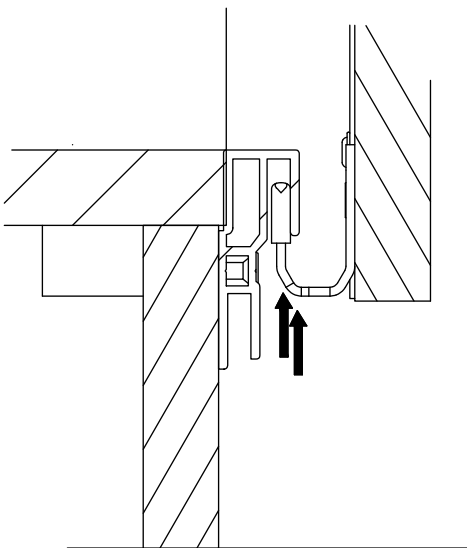
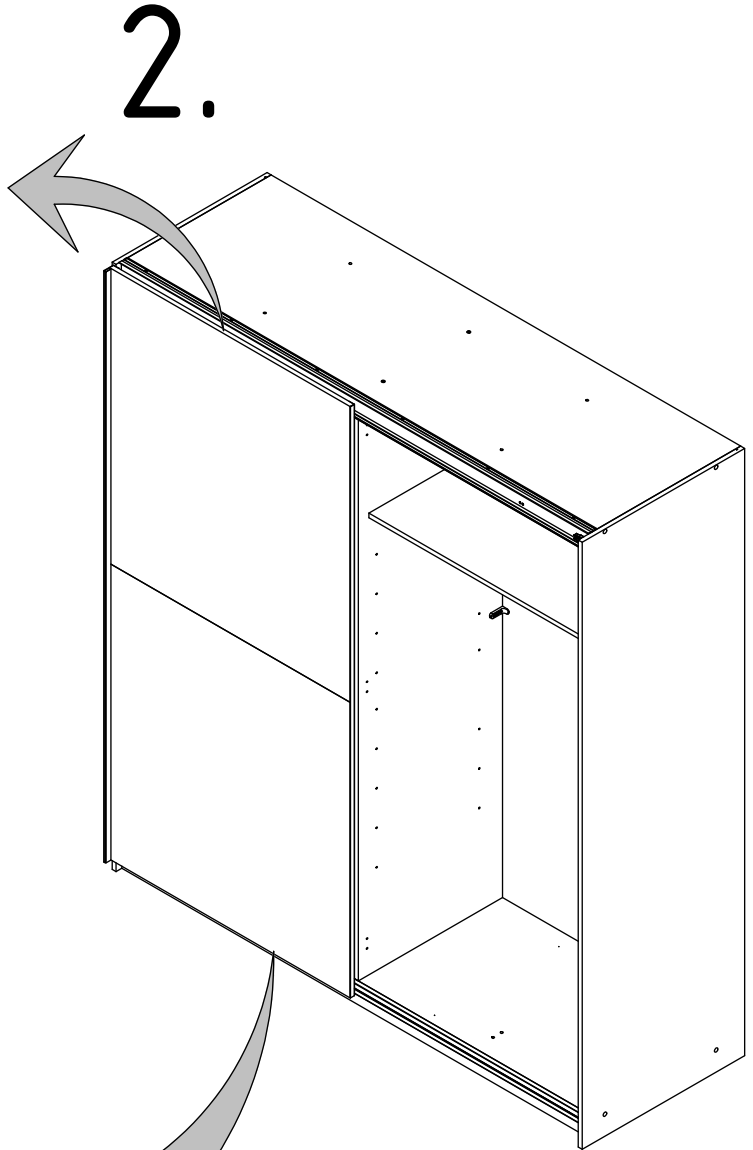
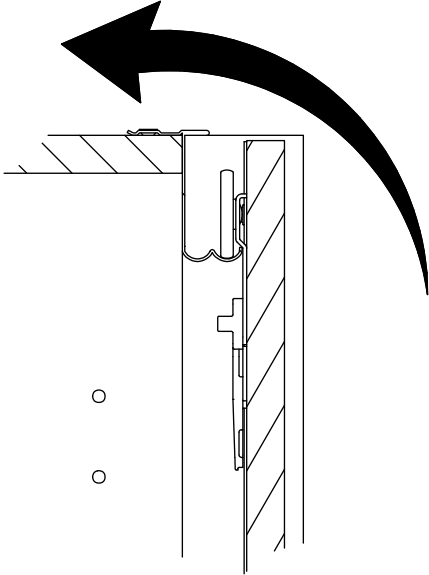
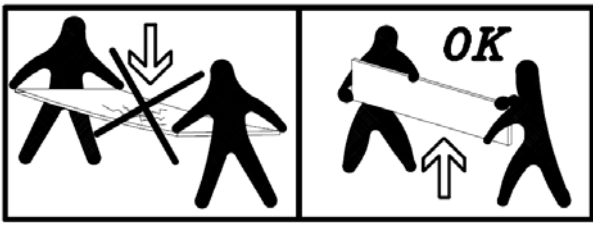


382

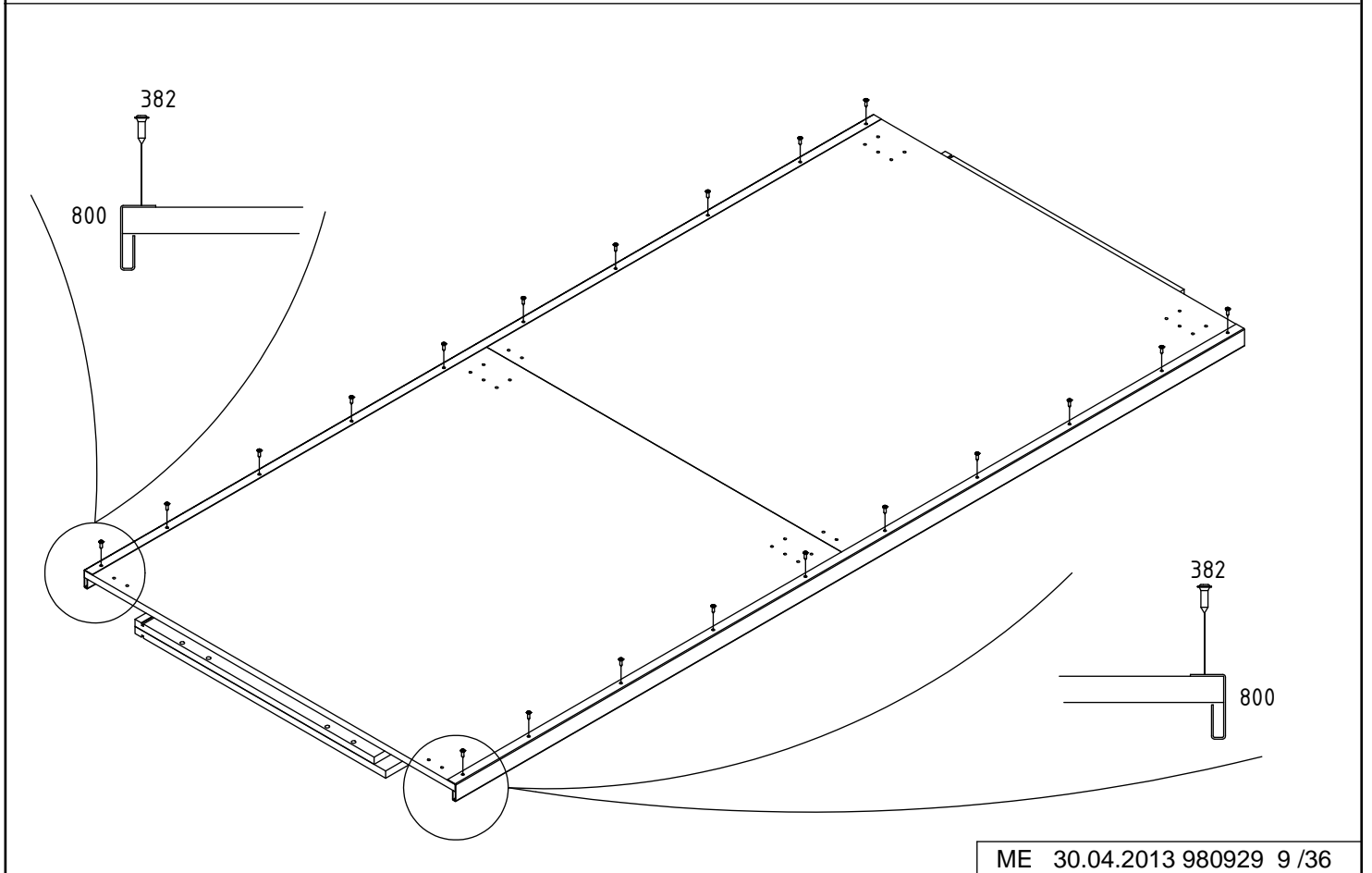
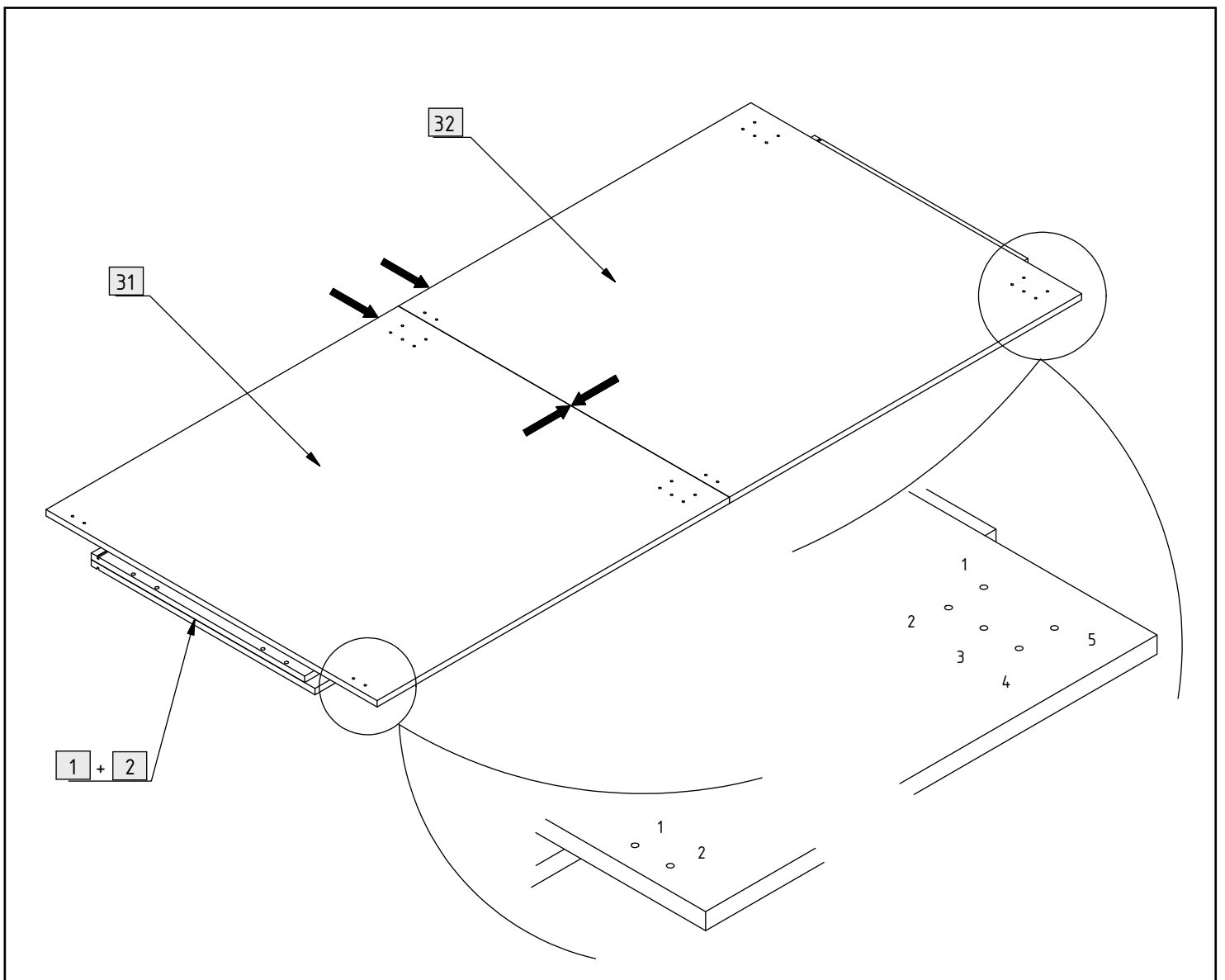
800

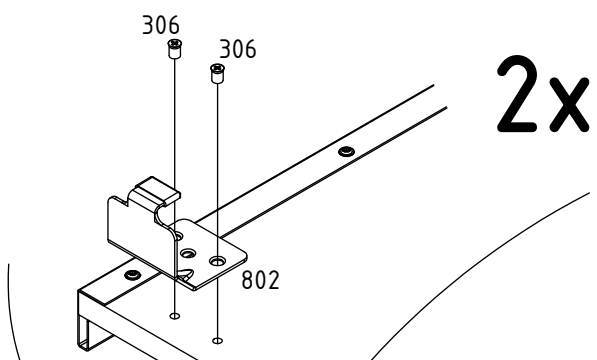
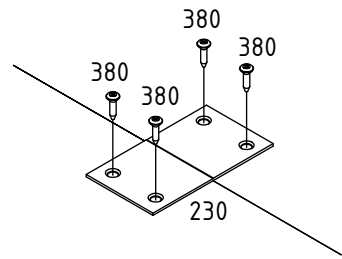
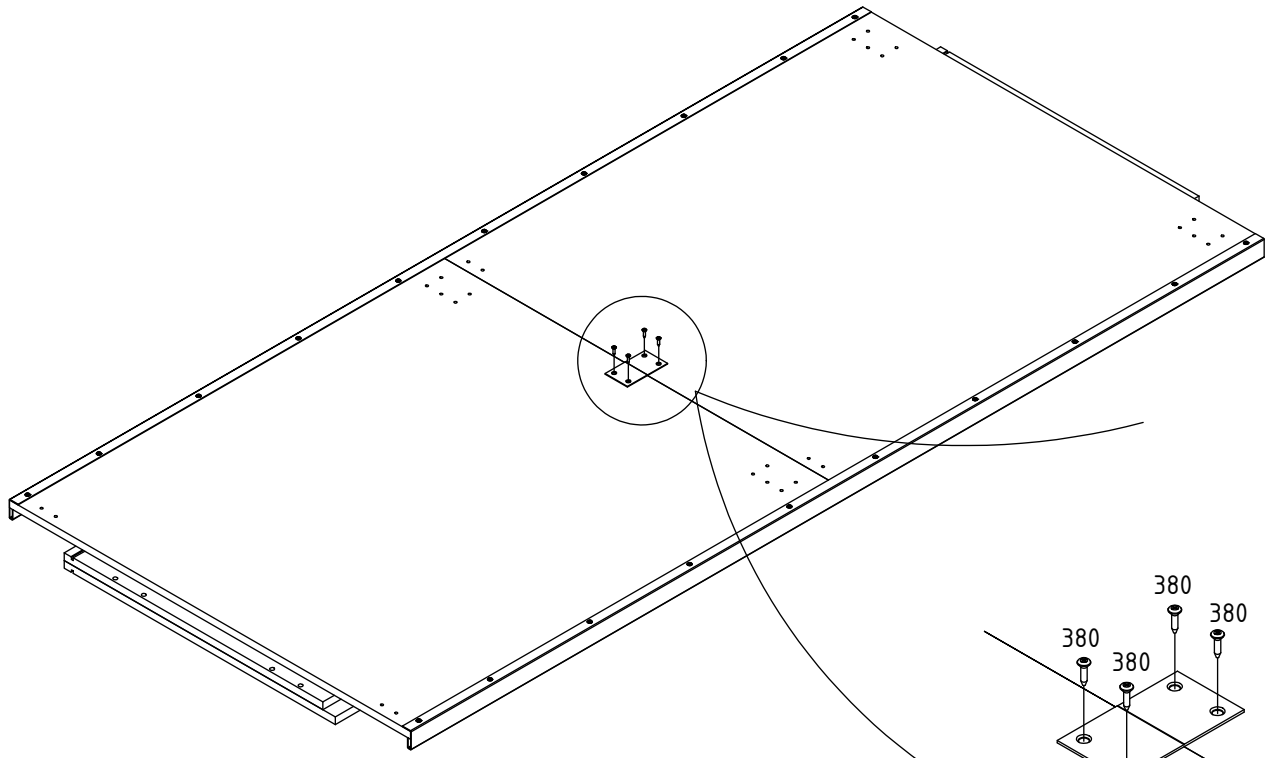




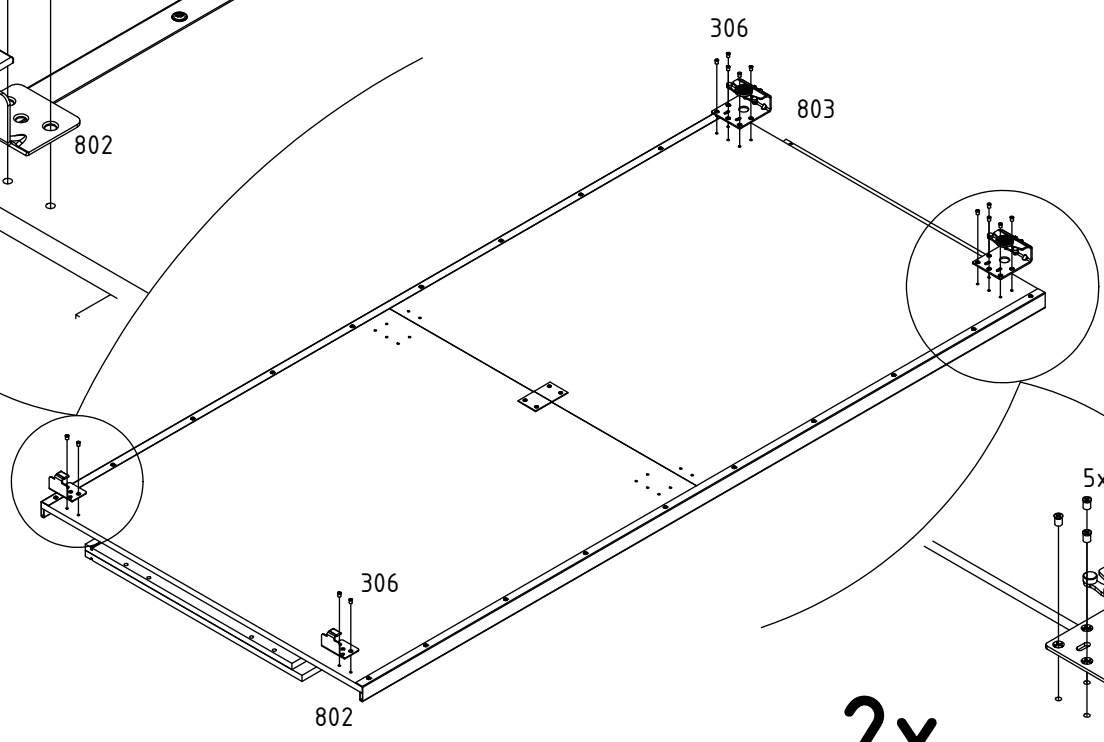




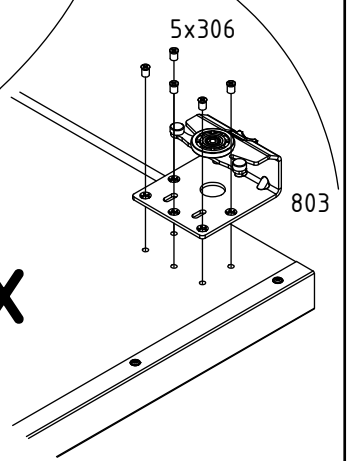


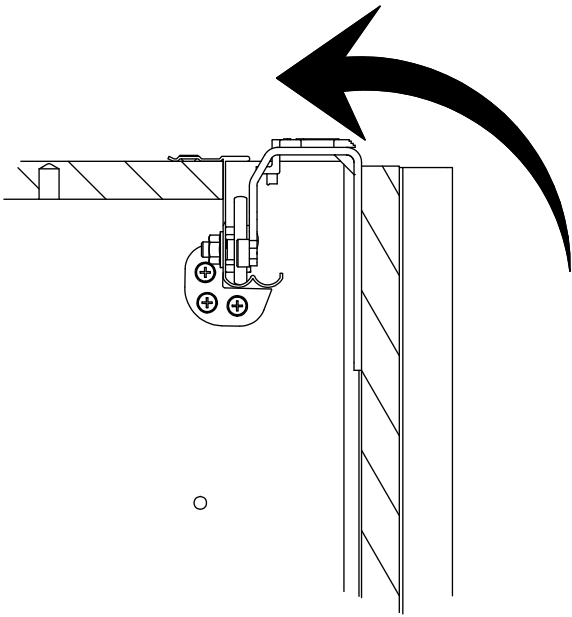
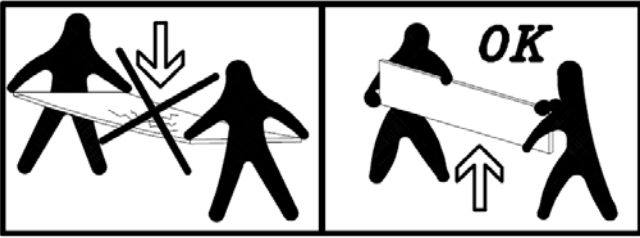


**2x**

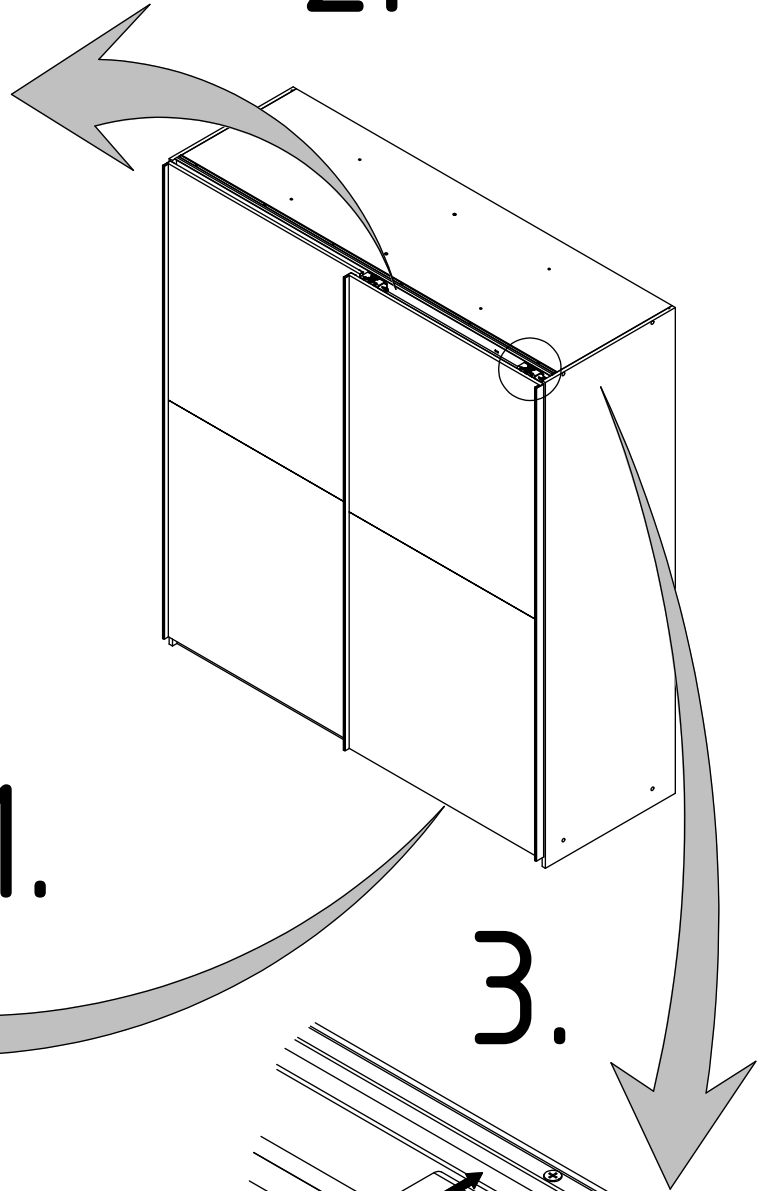


**2x**

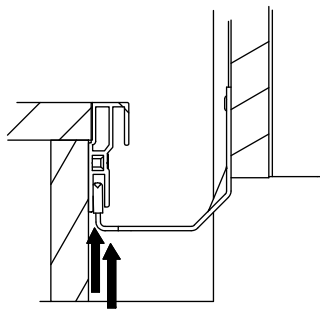




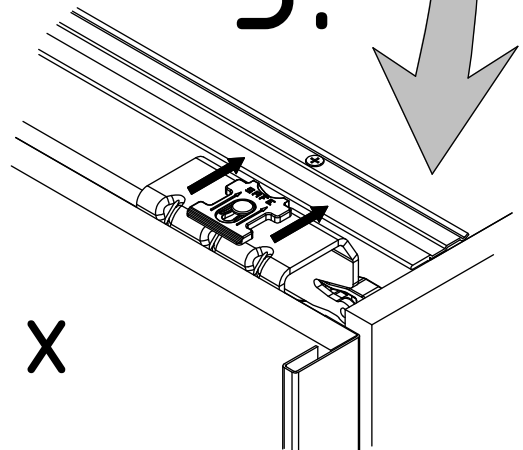
2.



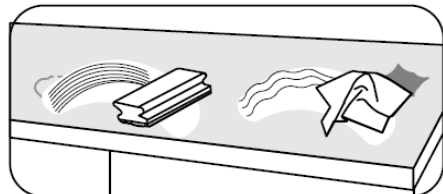
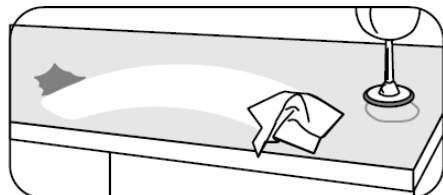
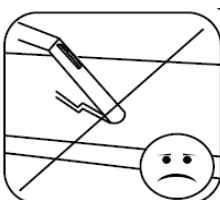
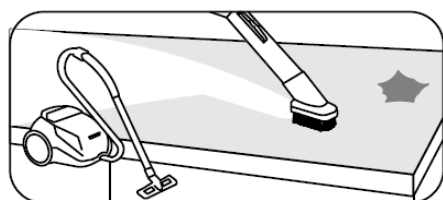
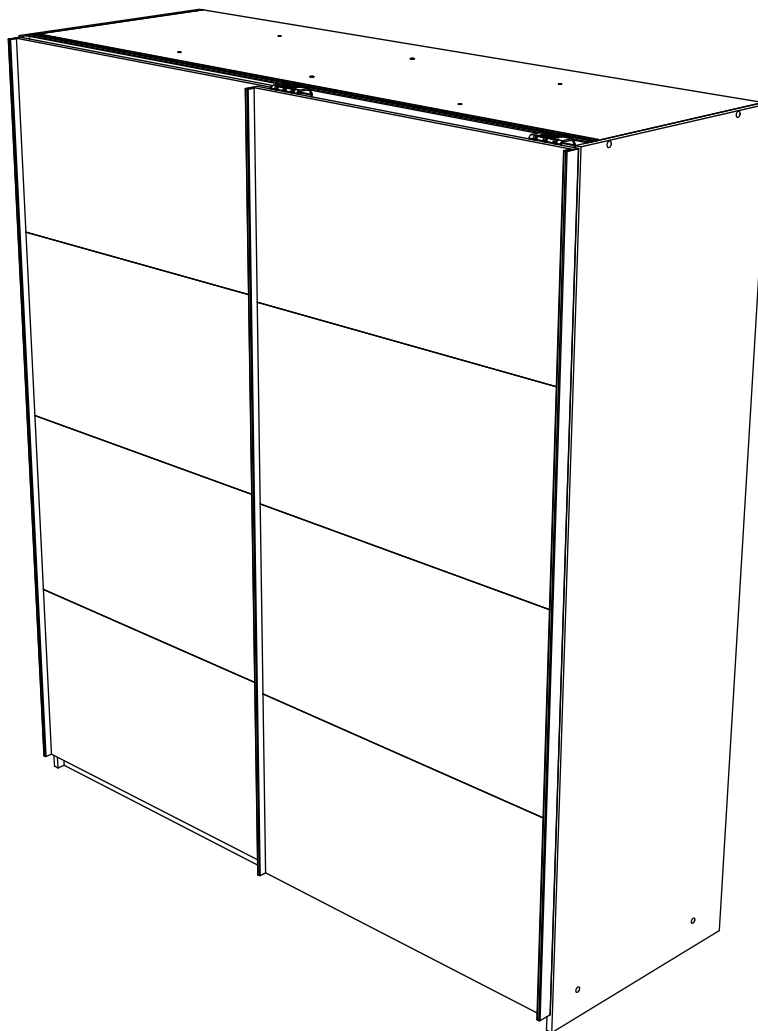
1.

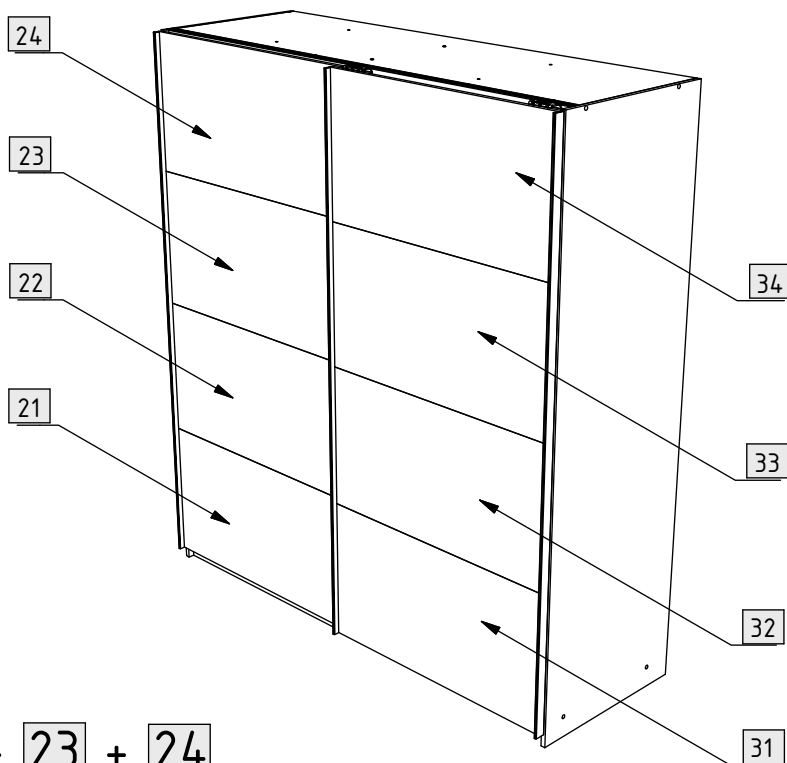
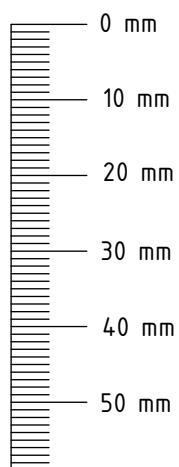
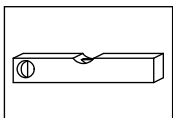
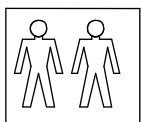


2 x



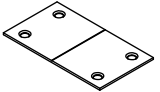
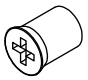






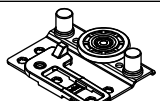

# 2.

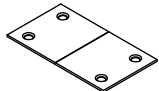
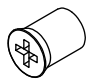
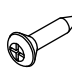
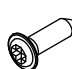


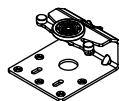


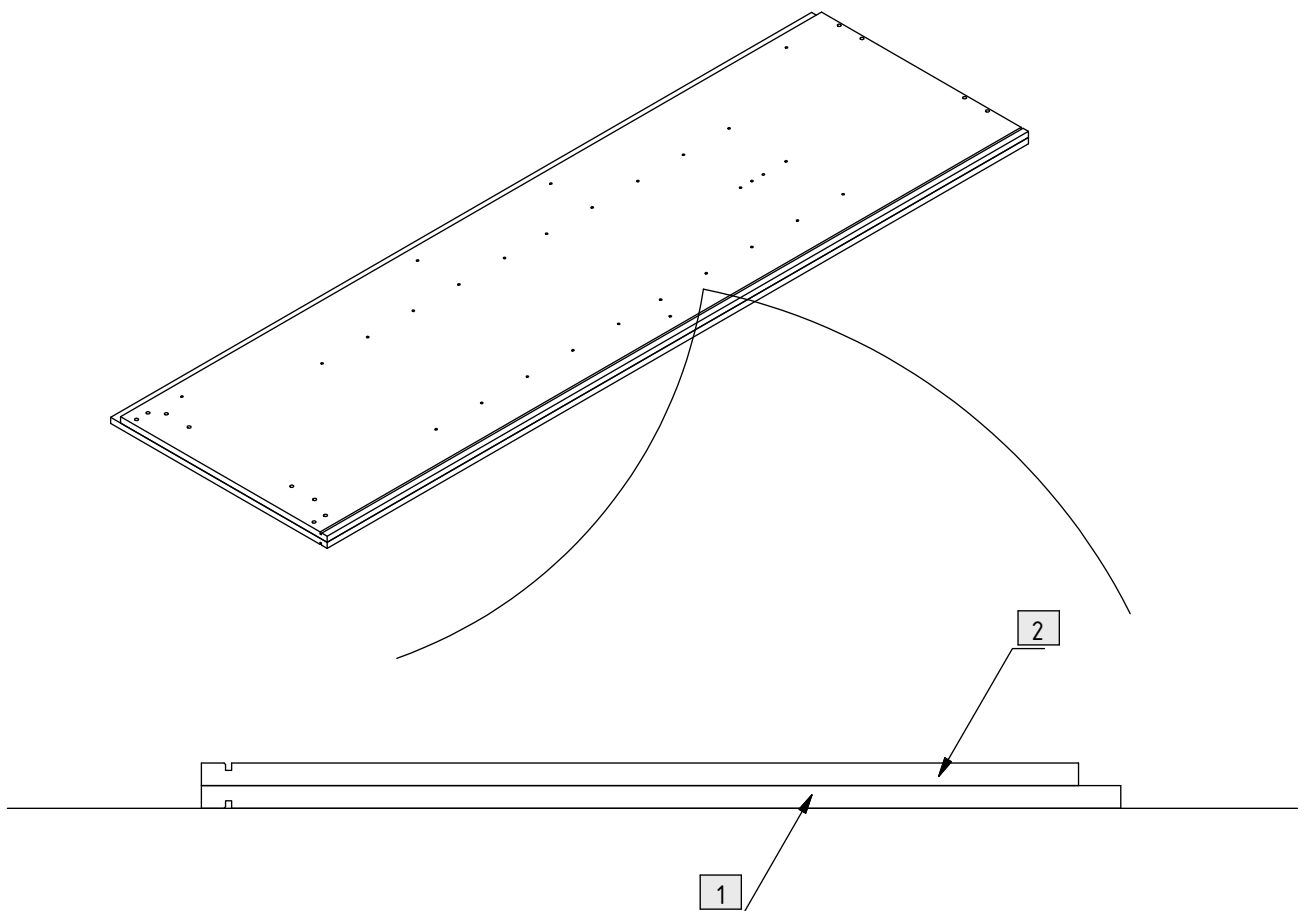
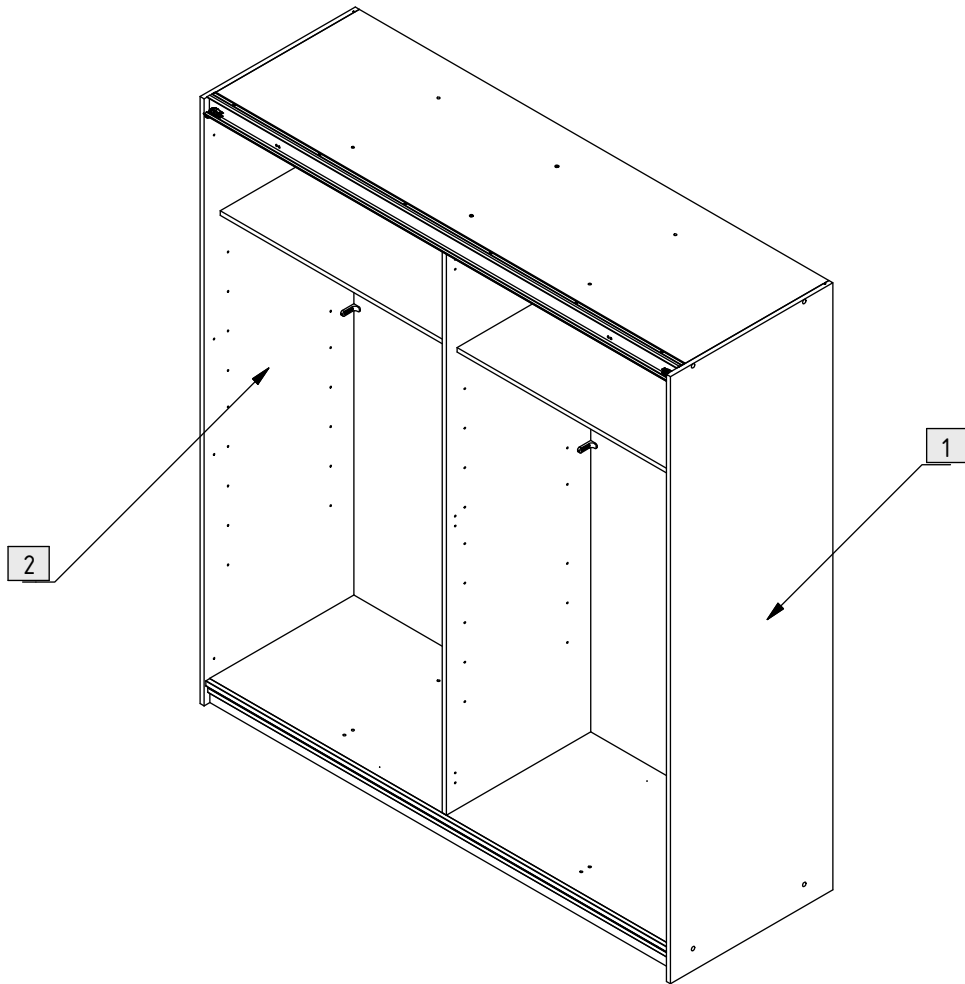


**21 + 22 + 23 + 24**

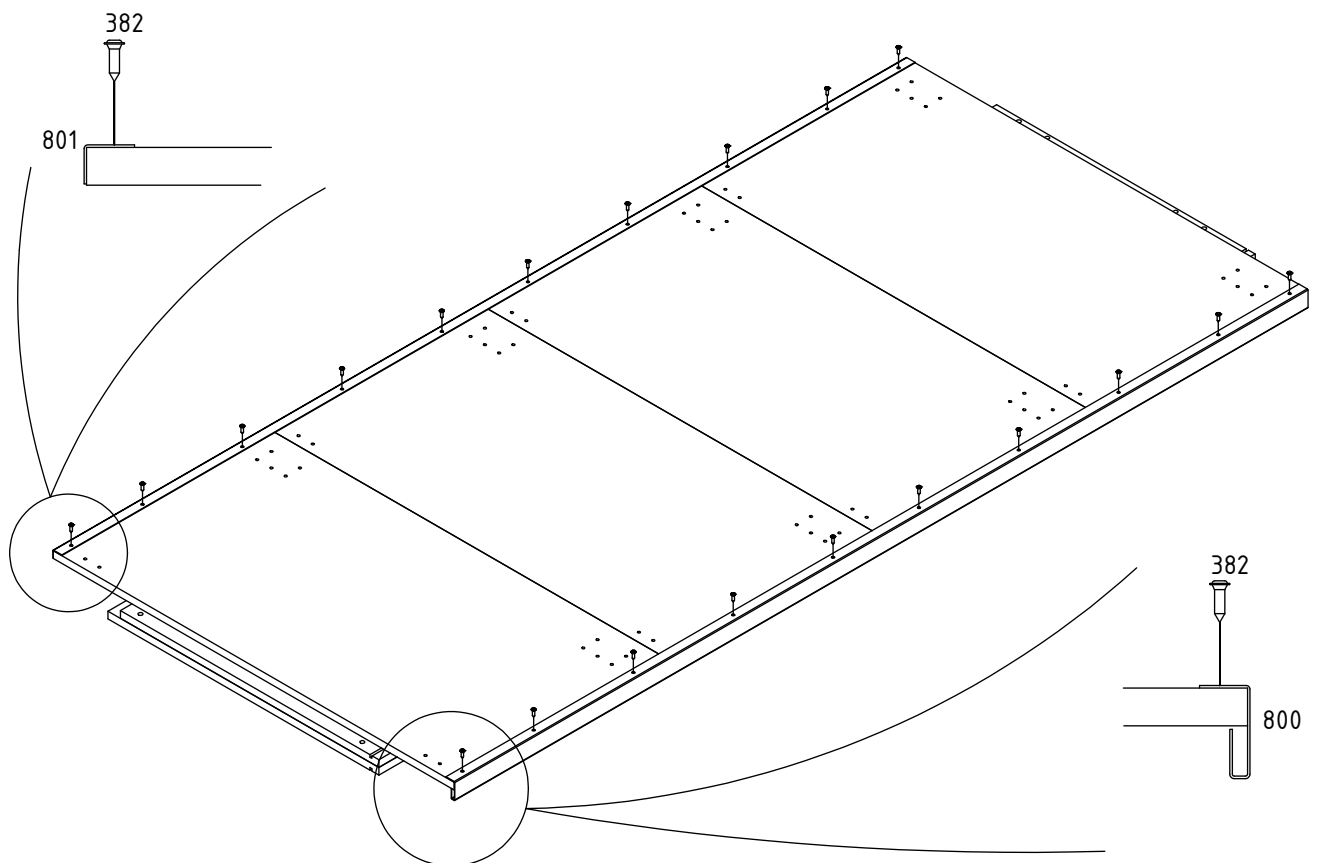
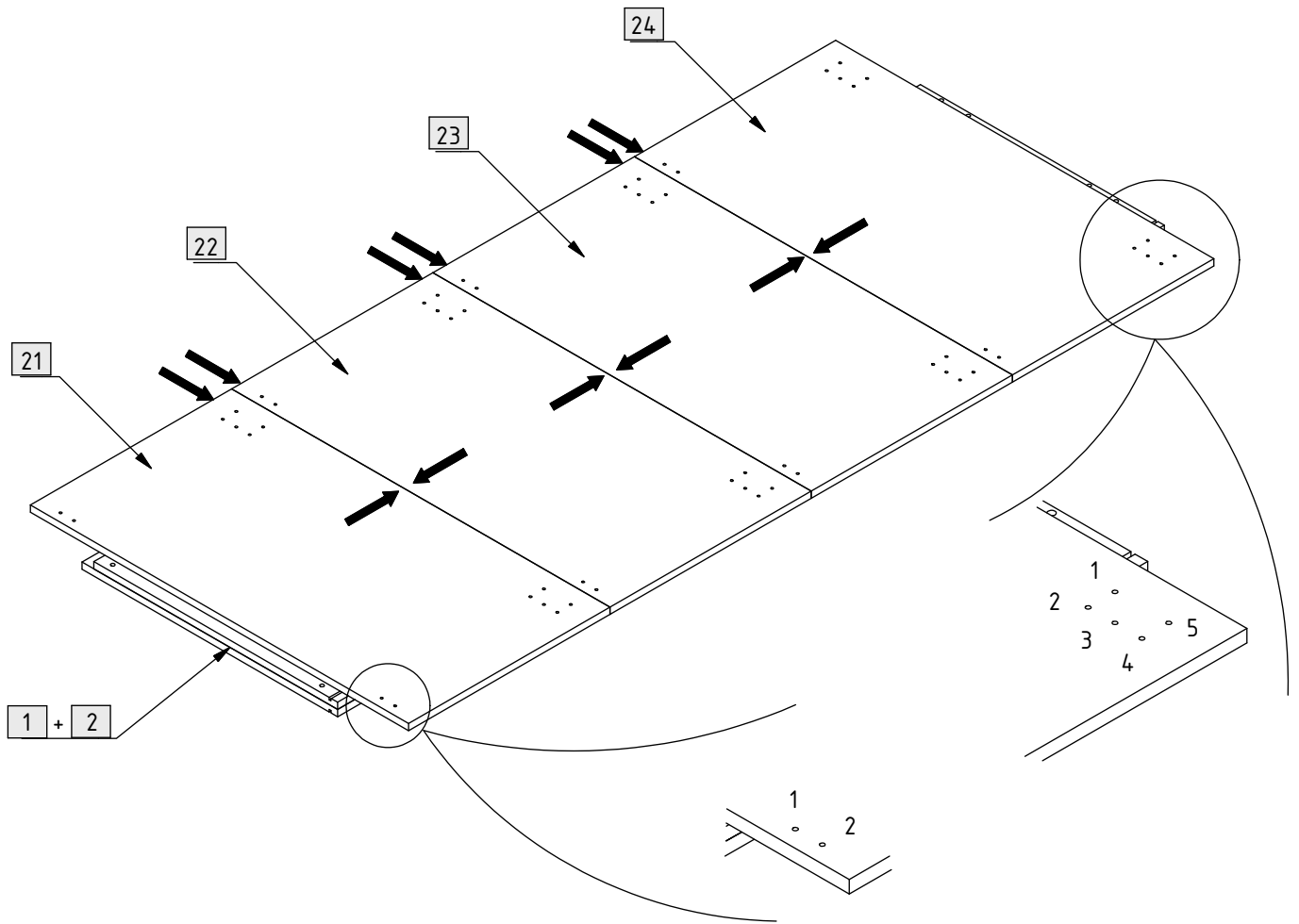
**31 + 32 + 33 + 34**

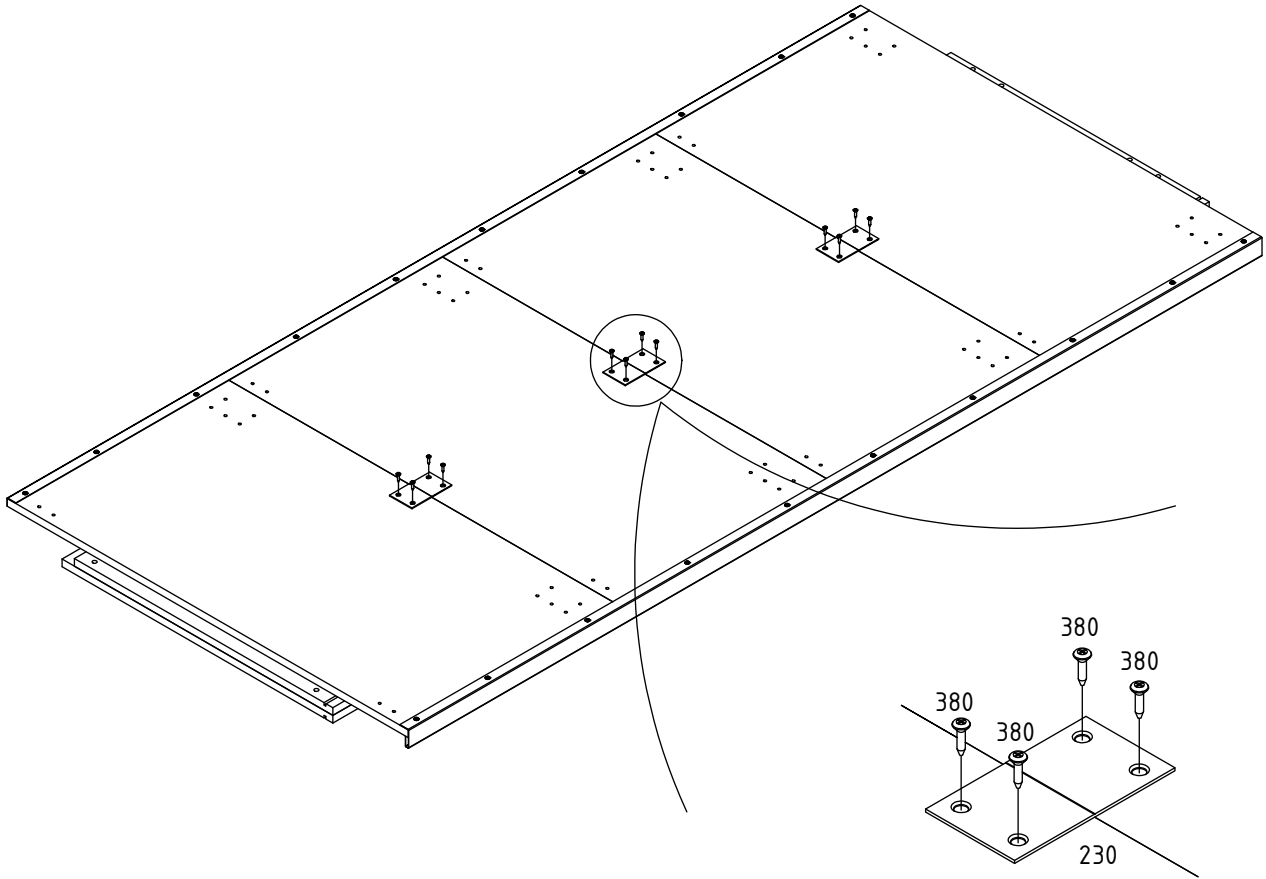
230	3		90 x 50 mm
306	10		6,3 x 10 mm
380	12		3,5 x 15 mm
382	20		4 x 15 mm
800	1		L = 1915 mm
801	1		L = 1915 mm
804	2		
805	1		
806	1		
807	1		

230	3		90 x 50 mm
306	14		6,3 x 10 mm
380	12		3,5 x 15 mm
382	20		4 x 15 mm
800	2		L = 1915 mm
802	2		
803	2		

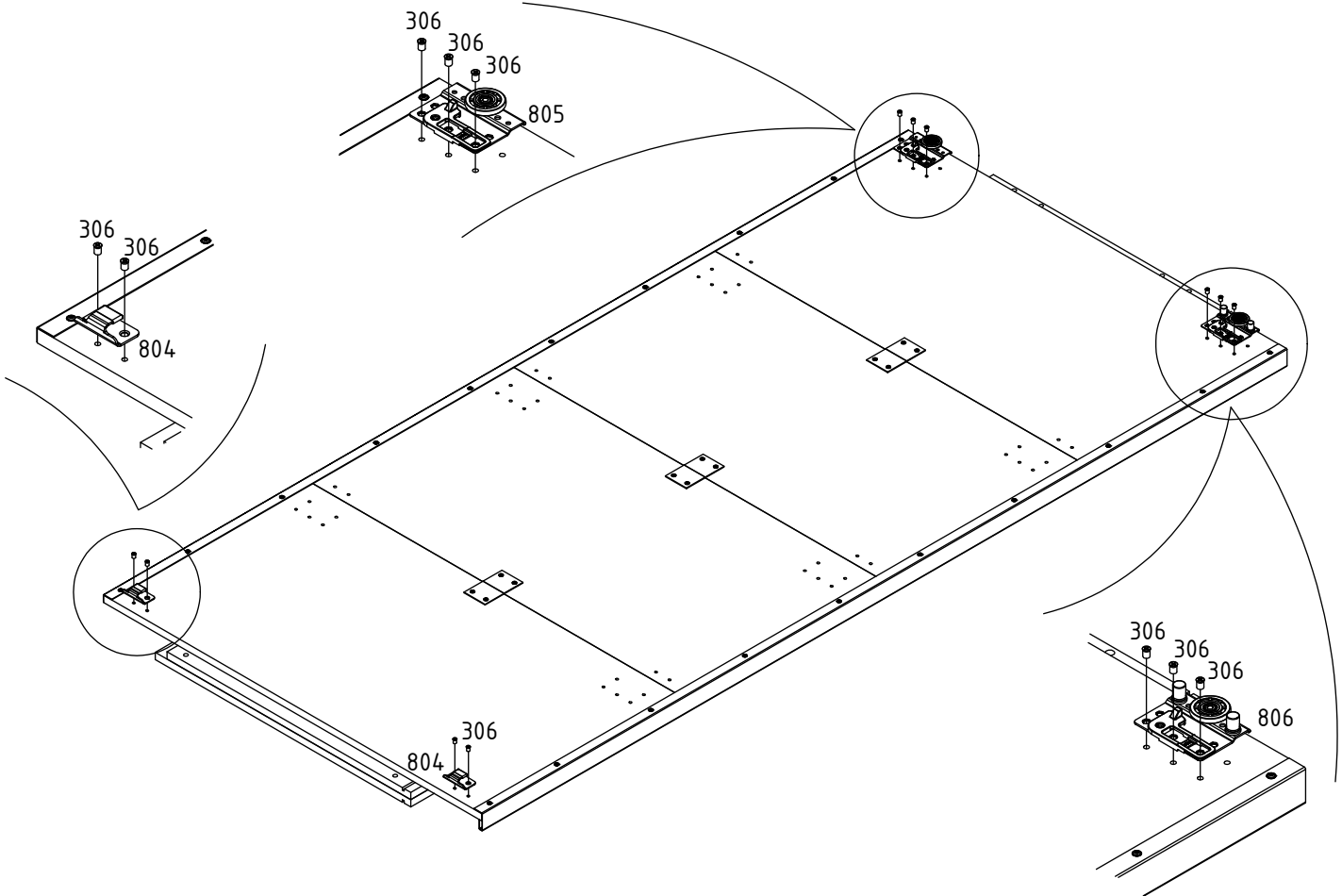


21 + 22 + 23 + 24

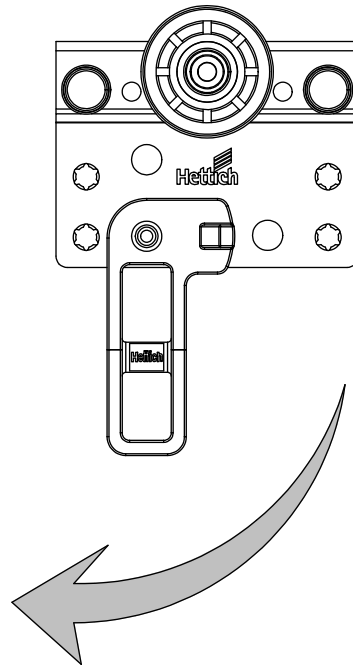
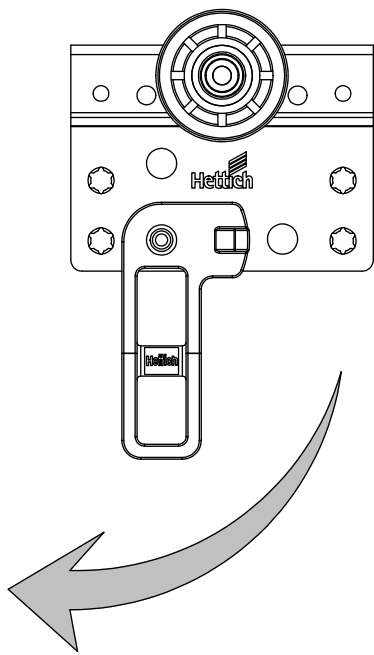
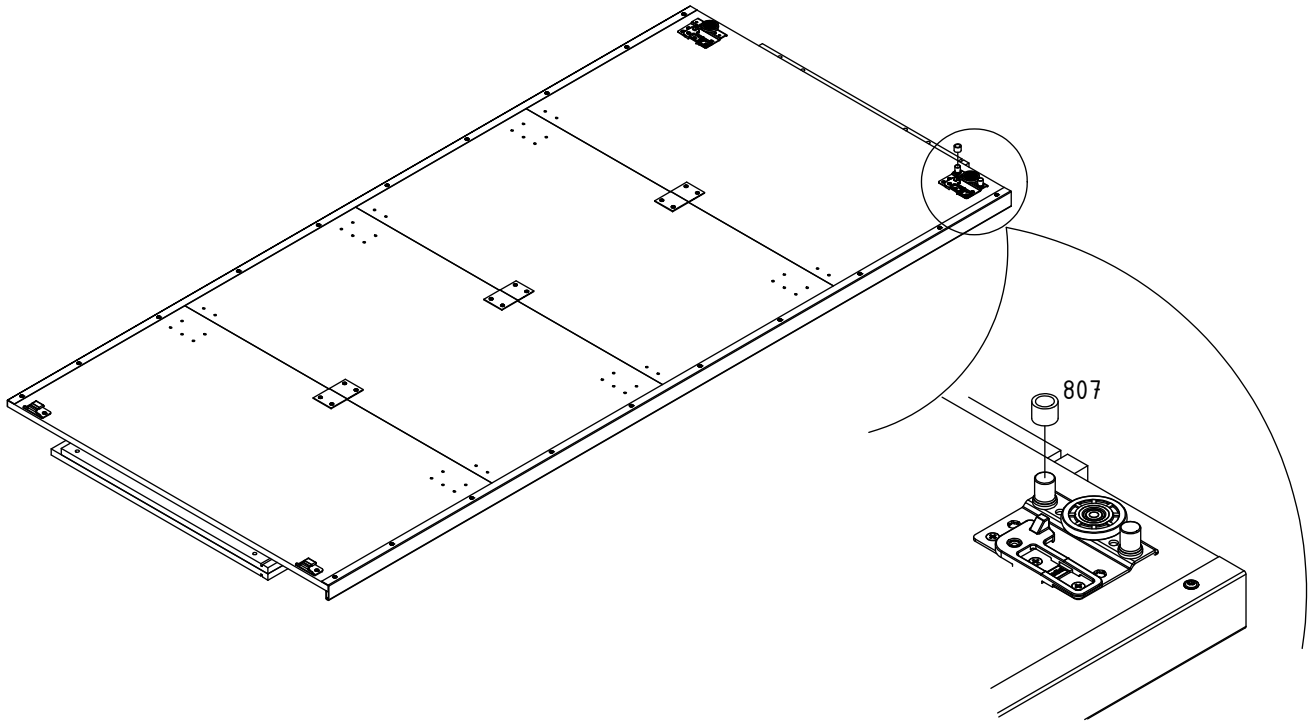


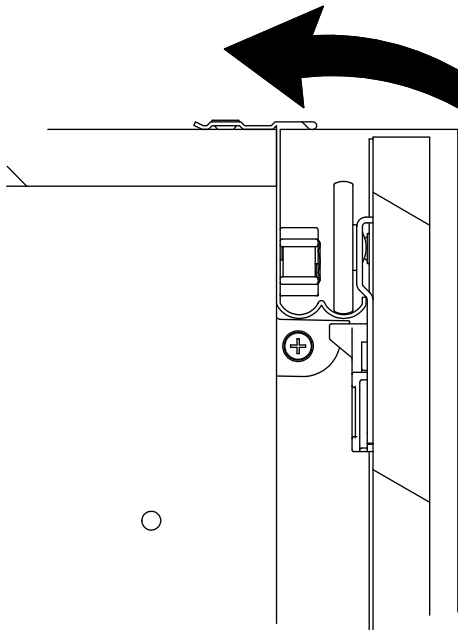
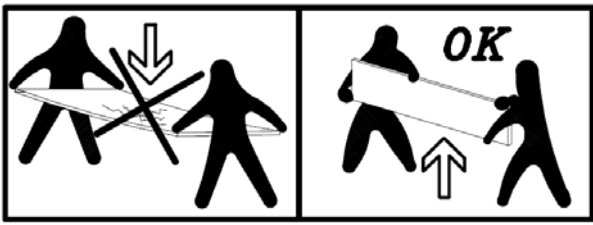


3x

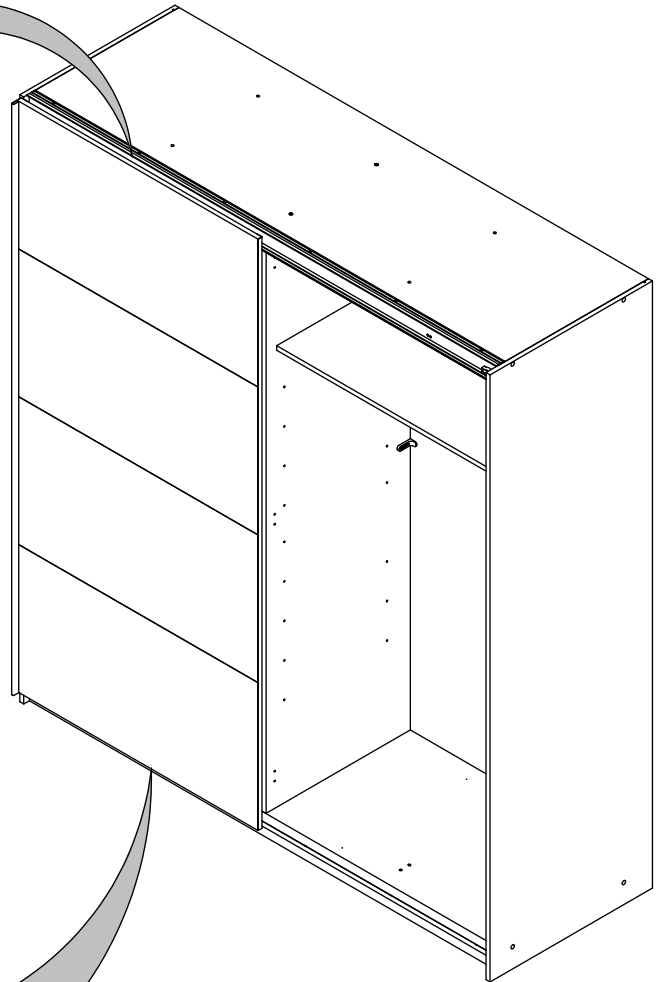




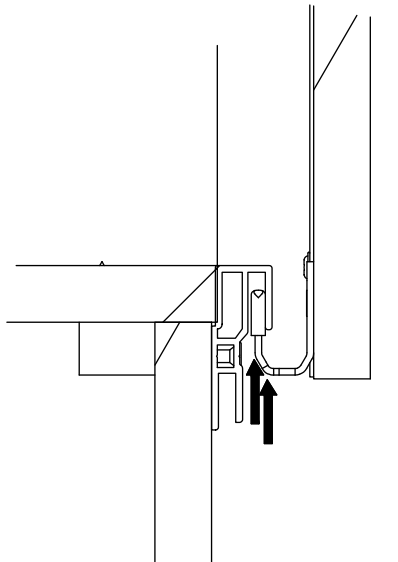




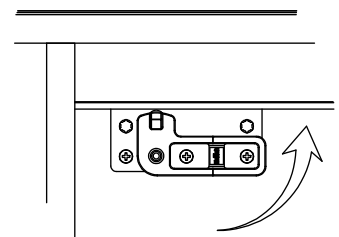
2.



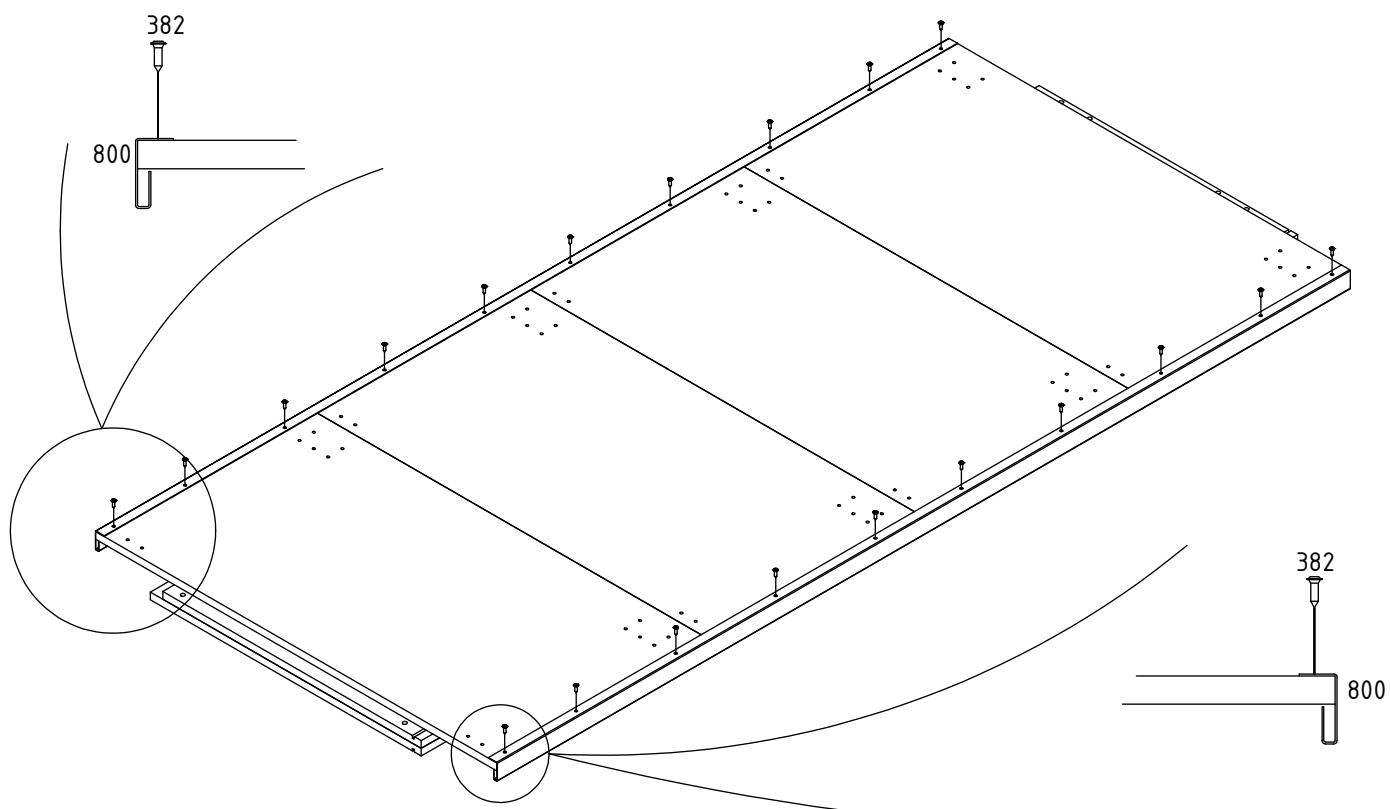
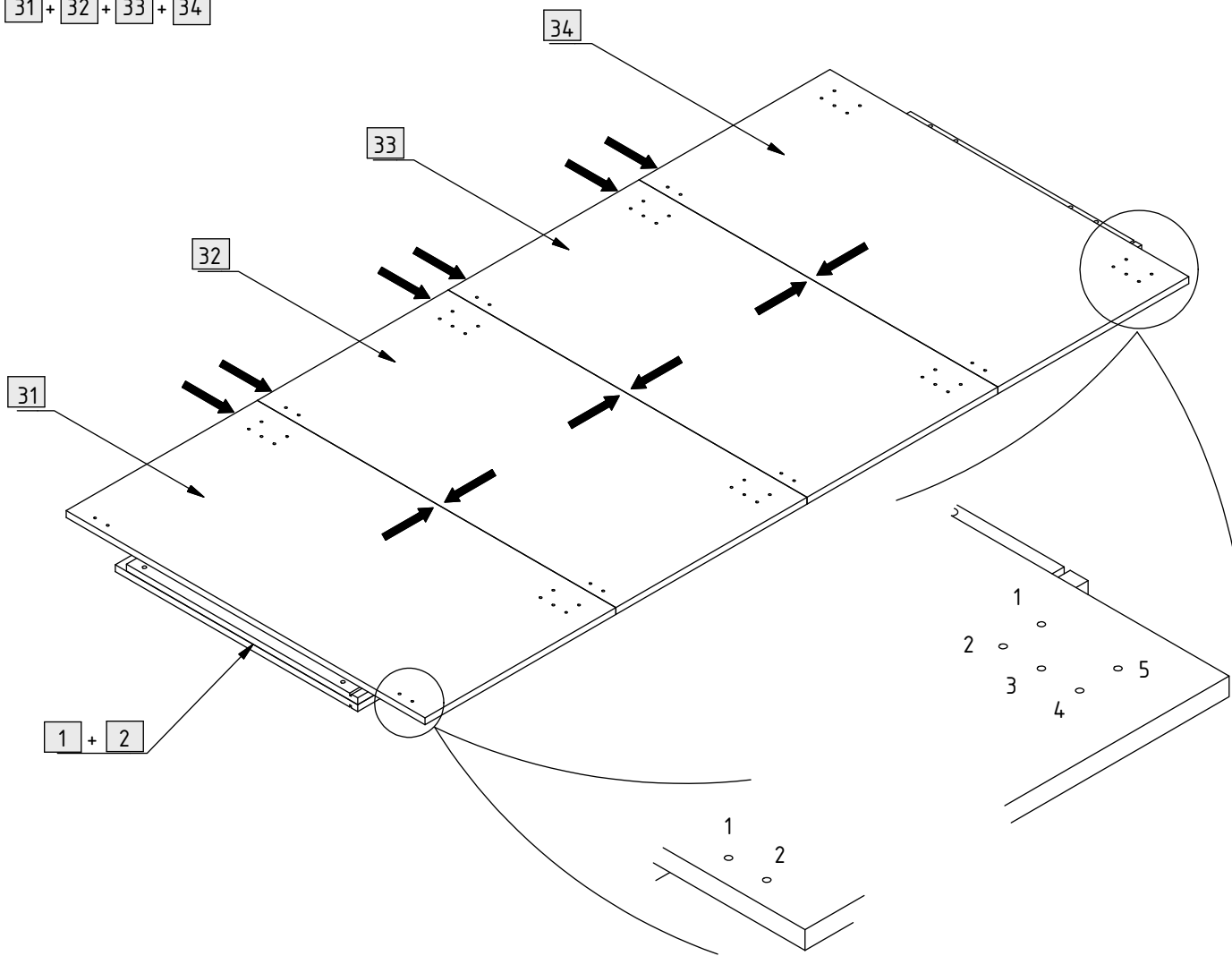
1.

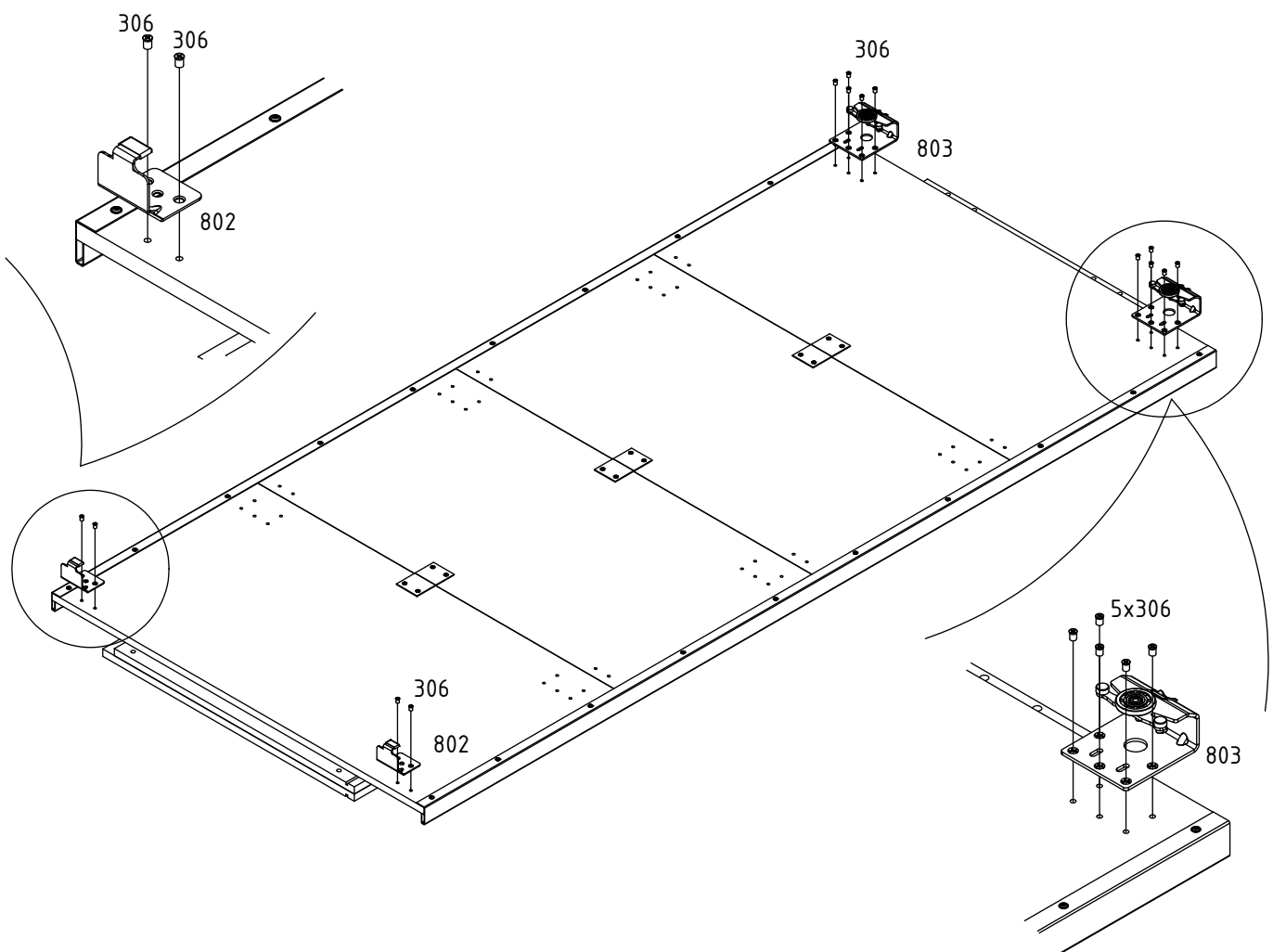
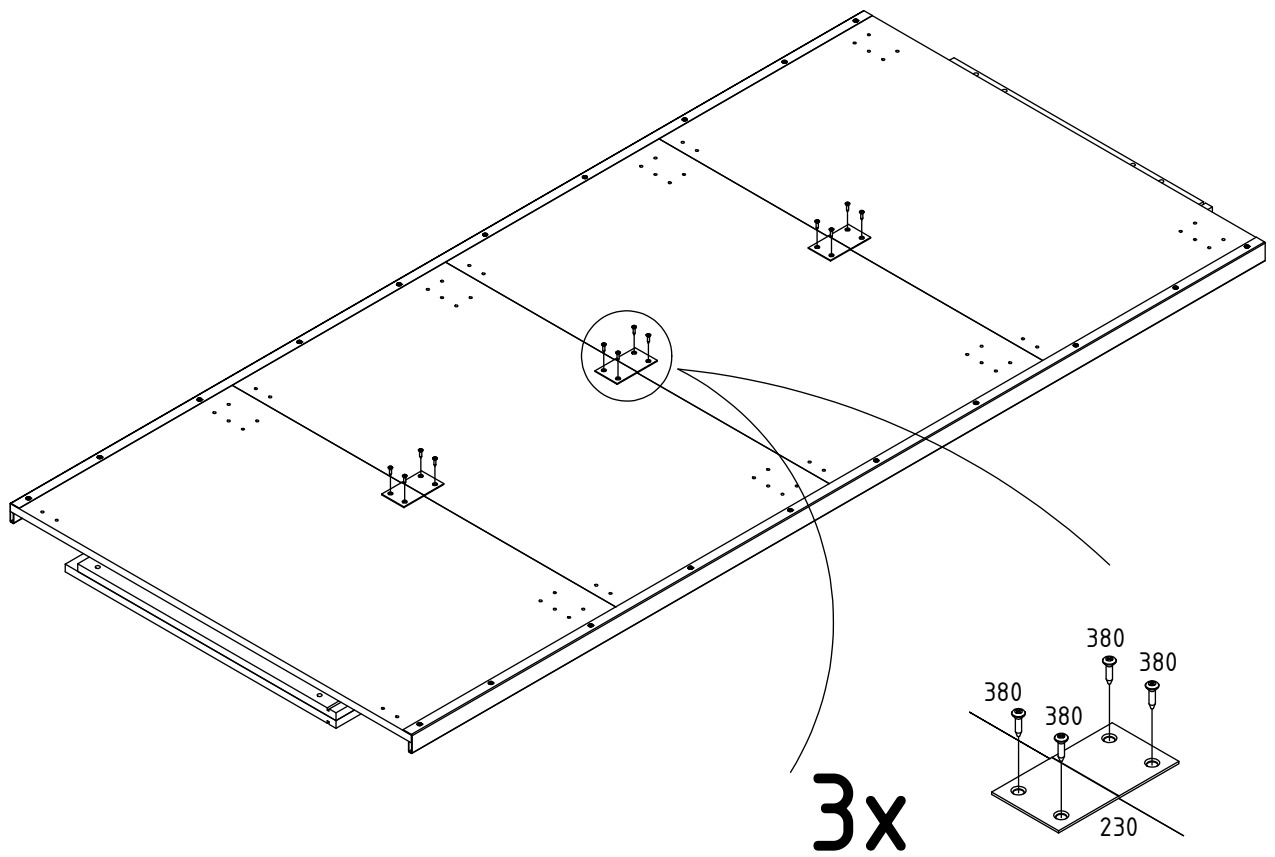


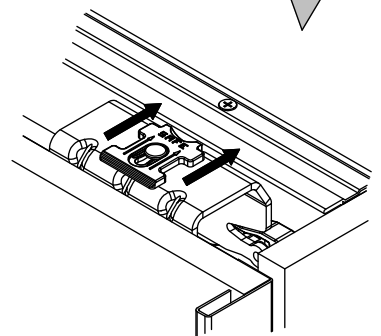
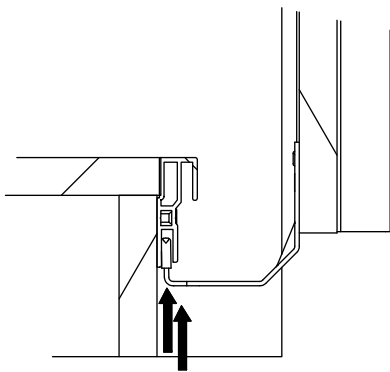
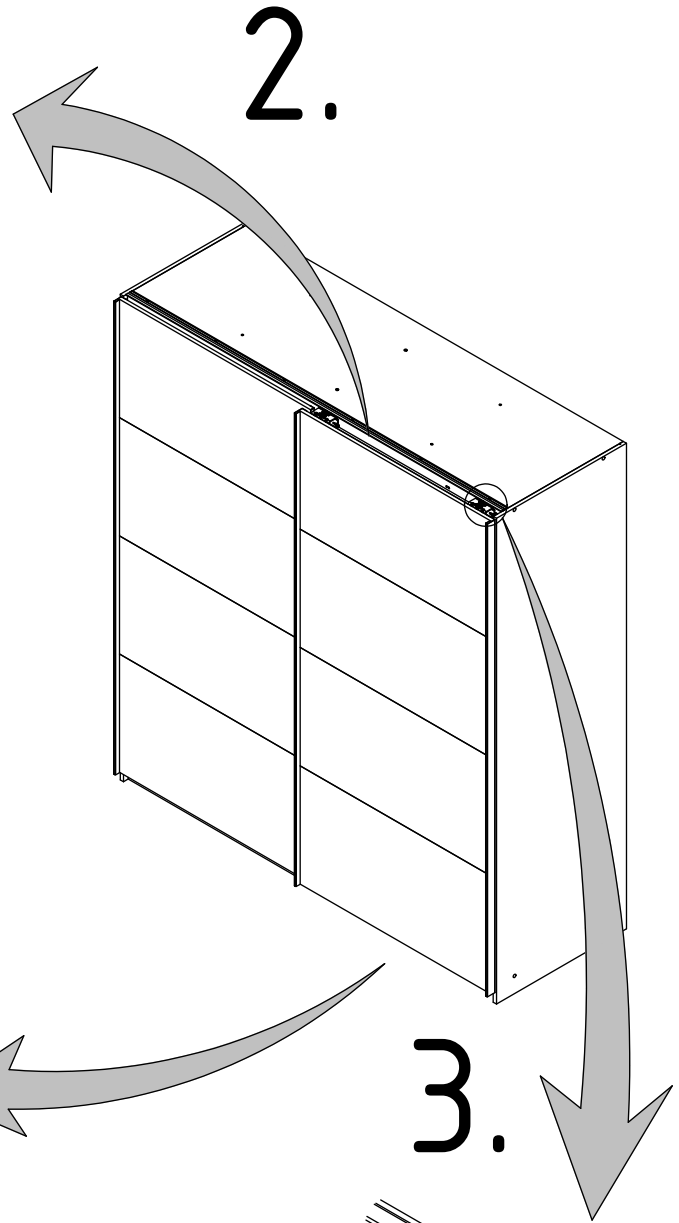
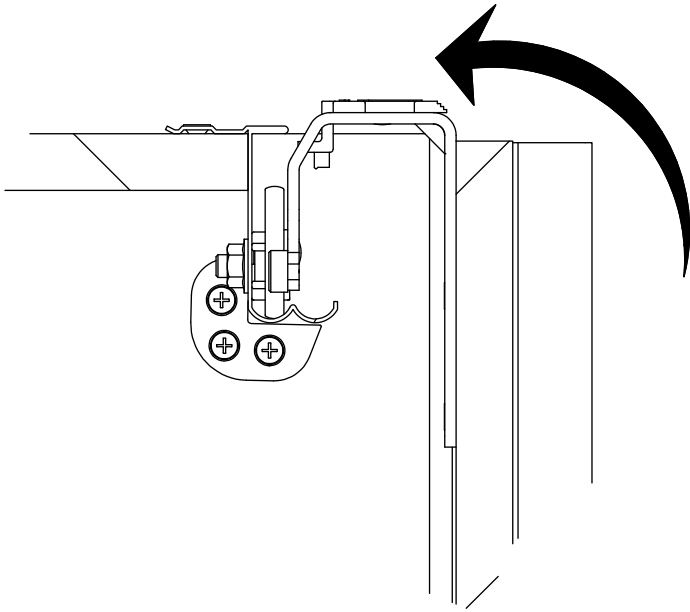
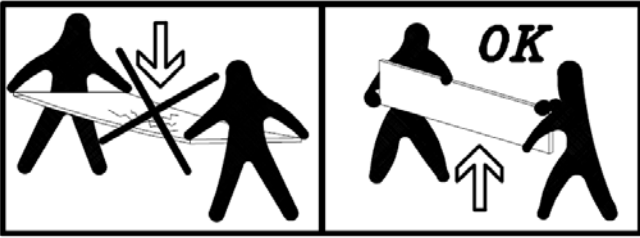
3.



31 + 32 + 33 + 34

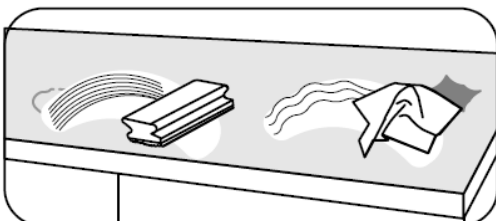
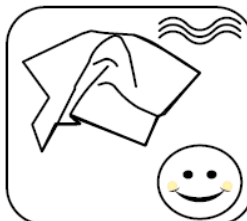
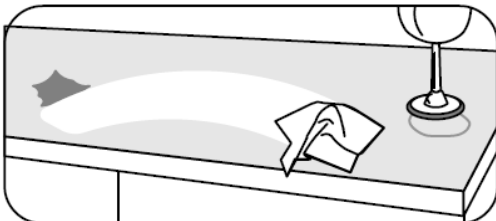
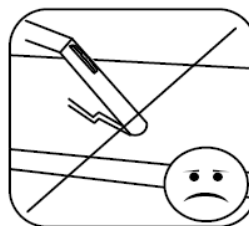
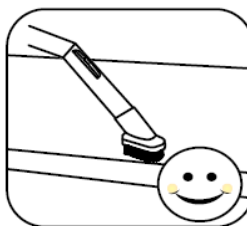
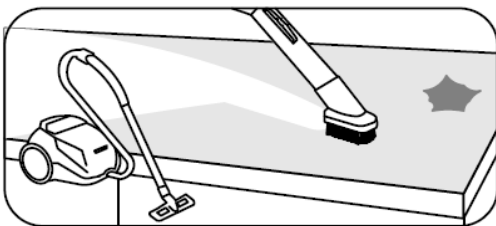


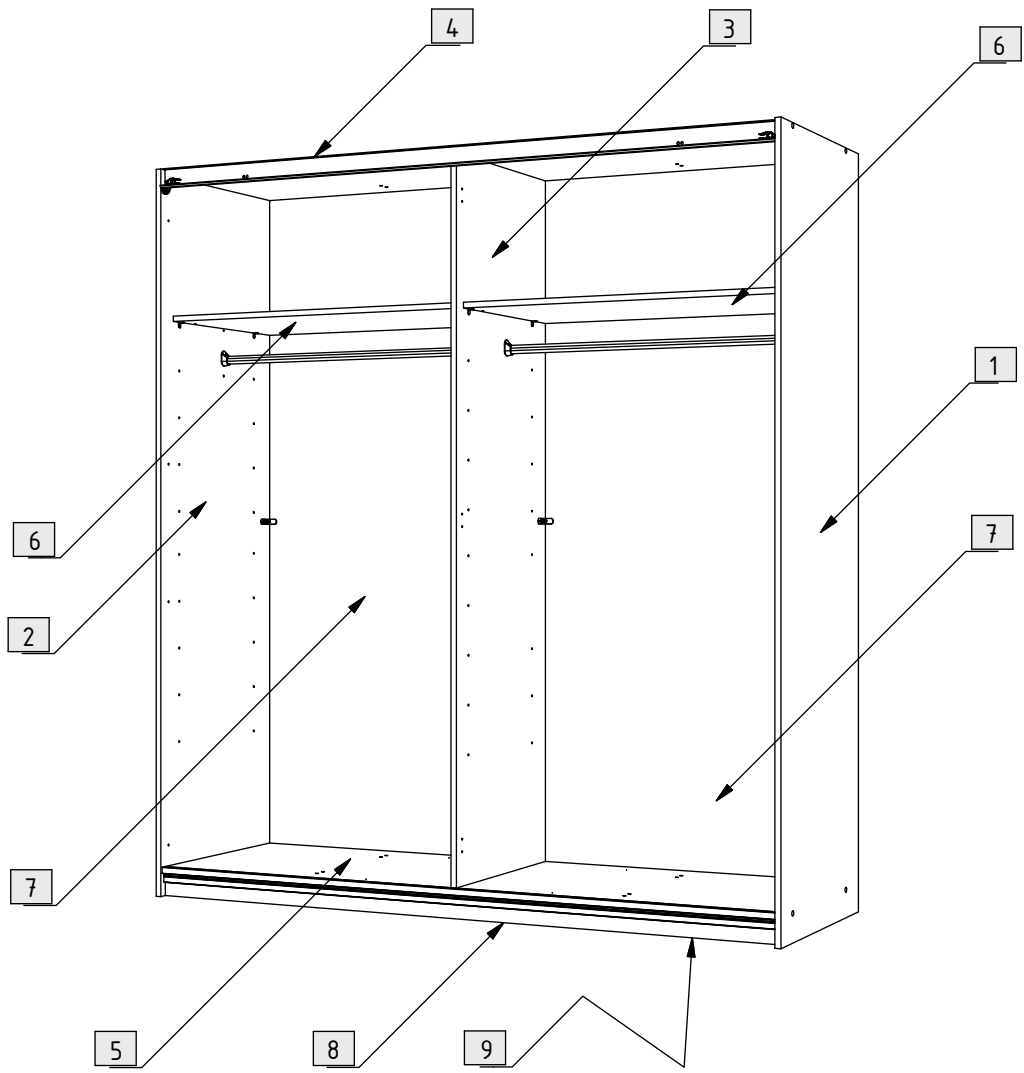


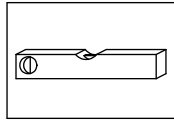
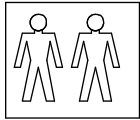


2x

# 3.

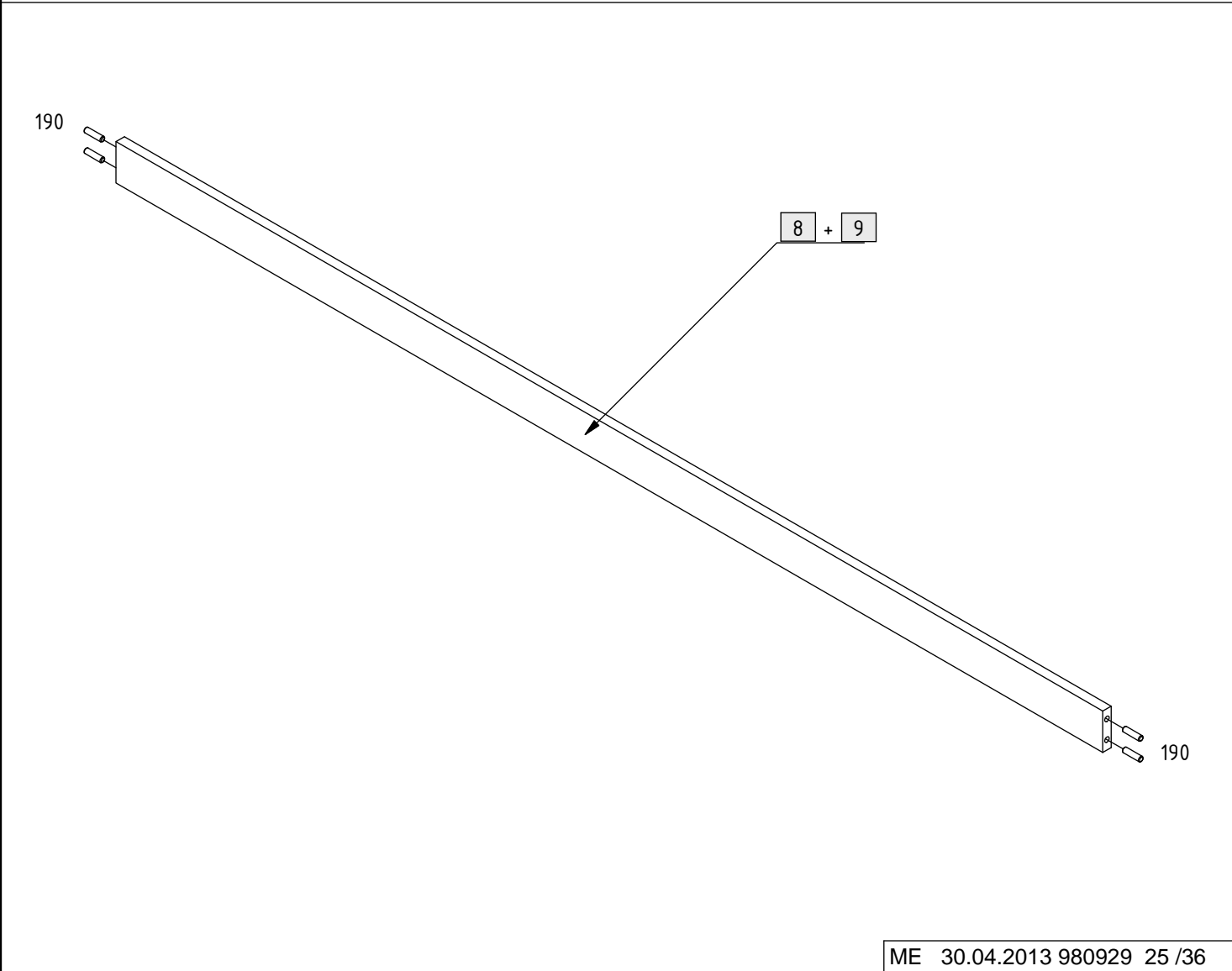
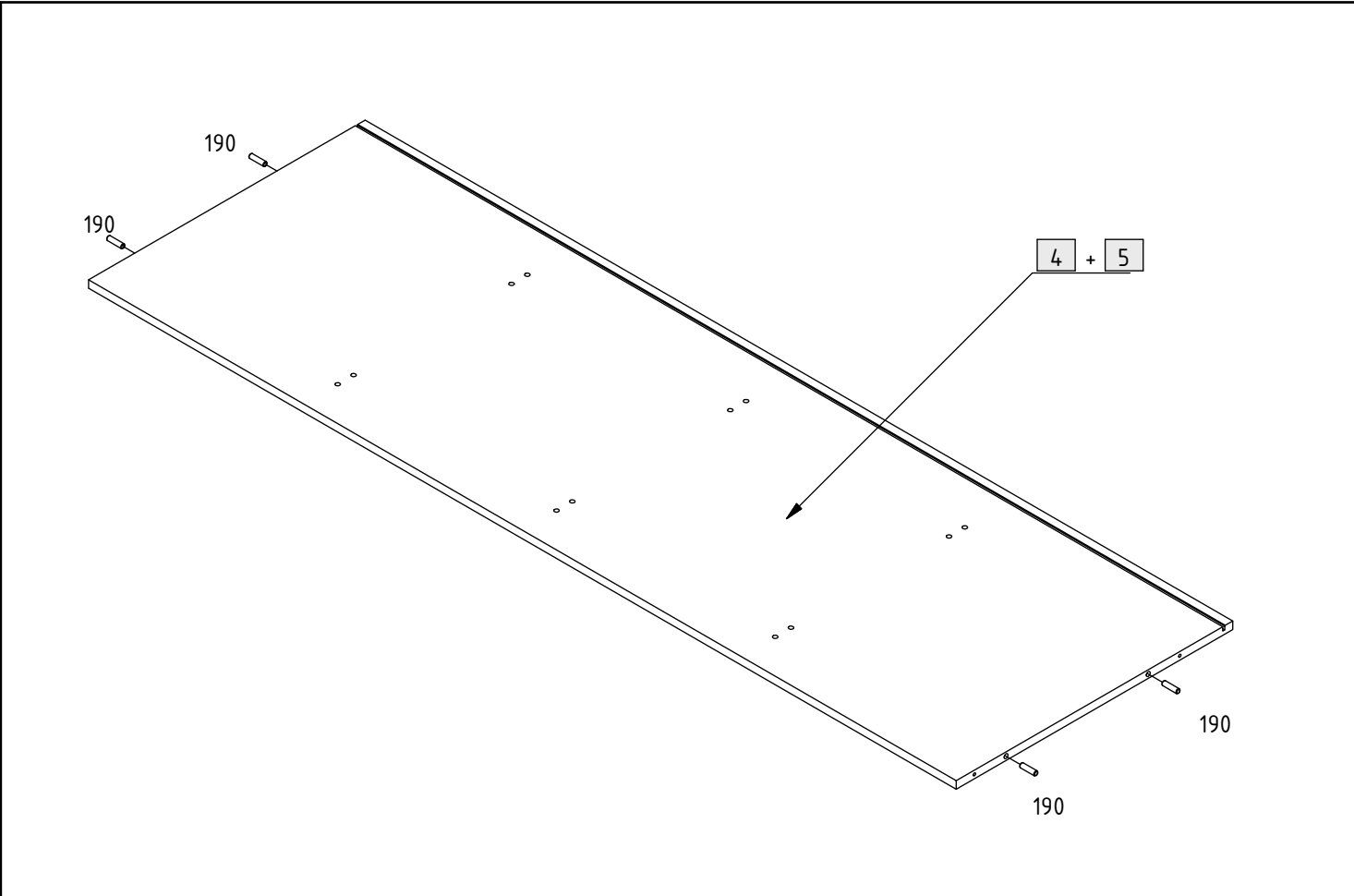


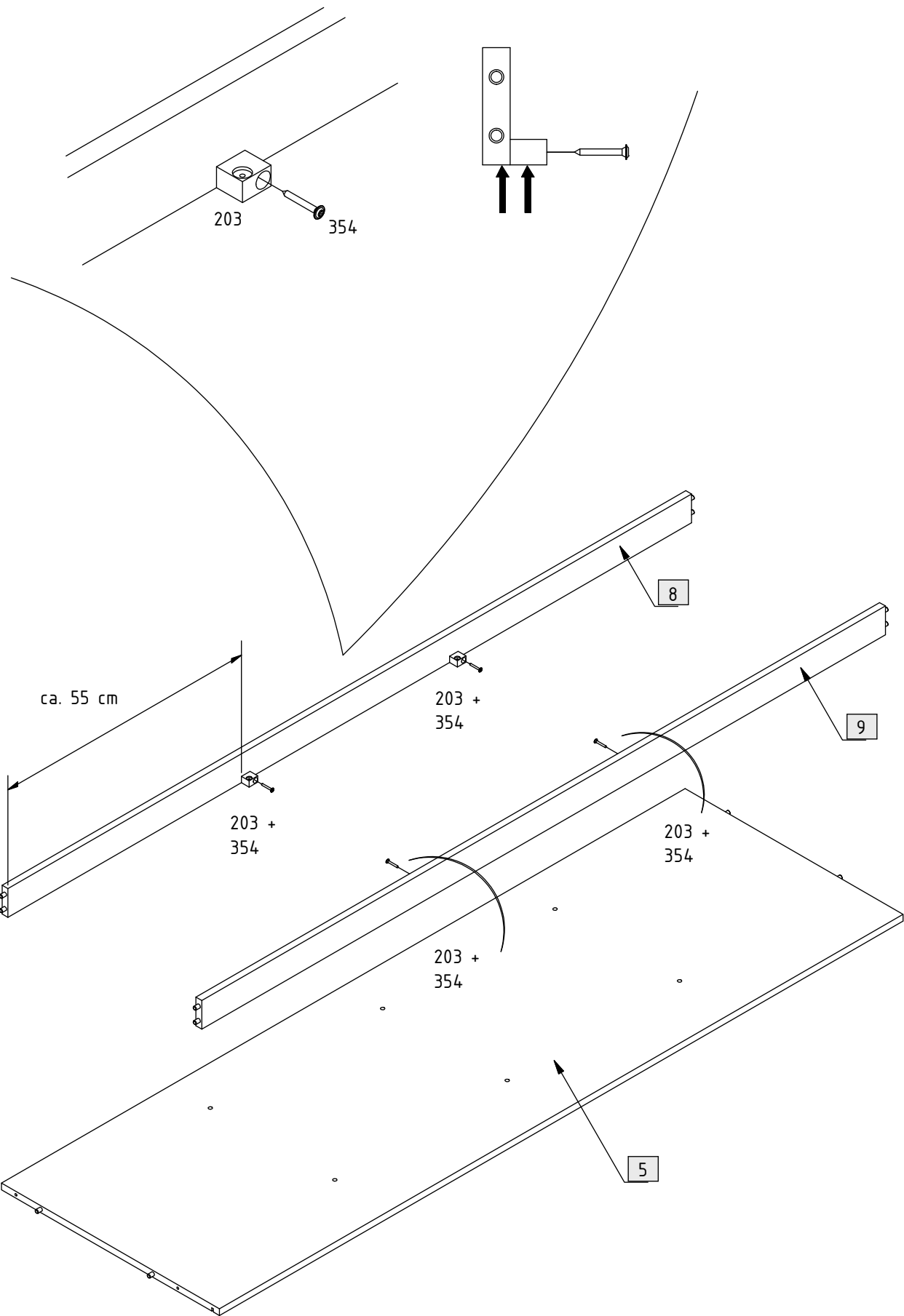


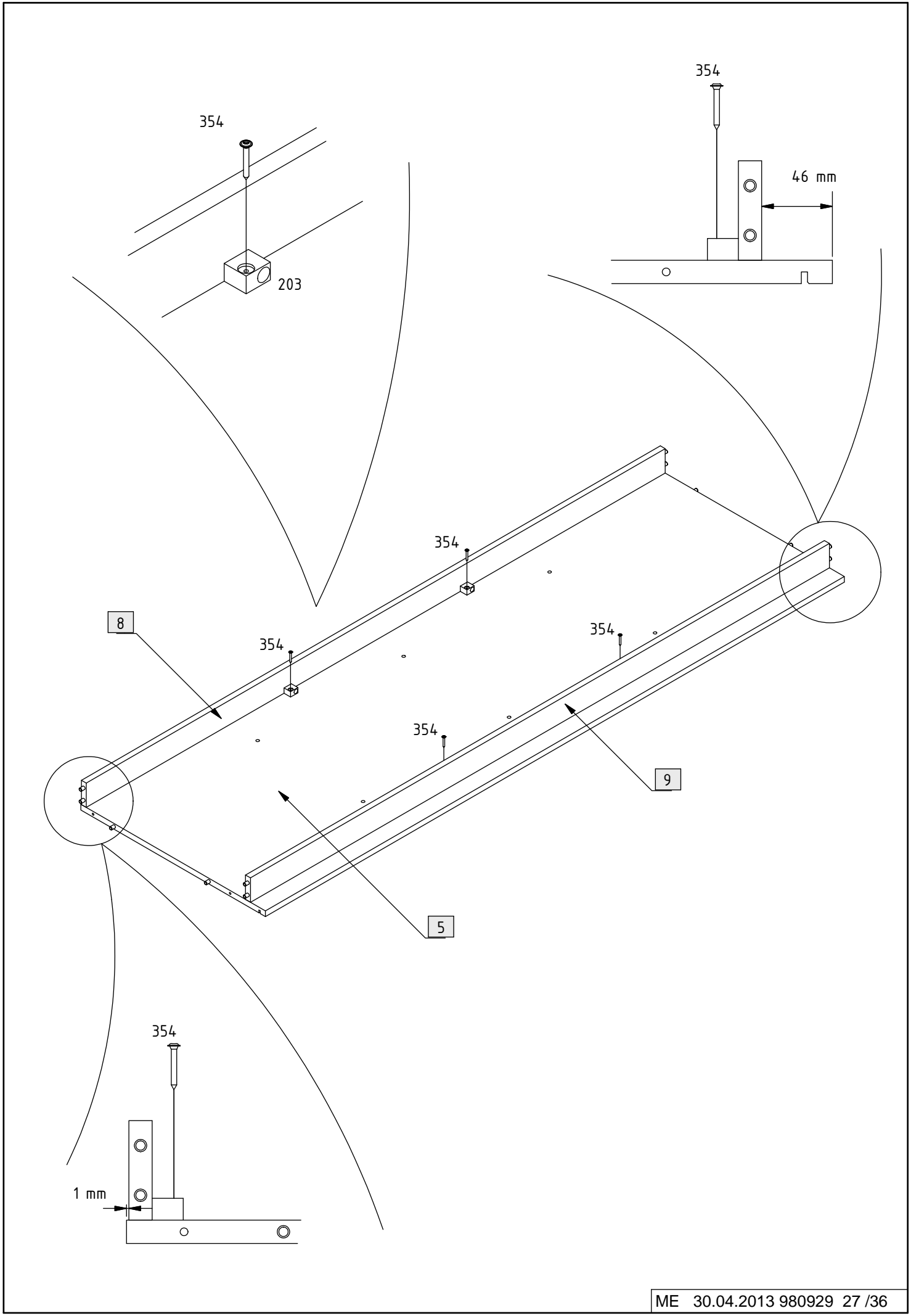


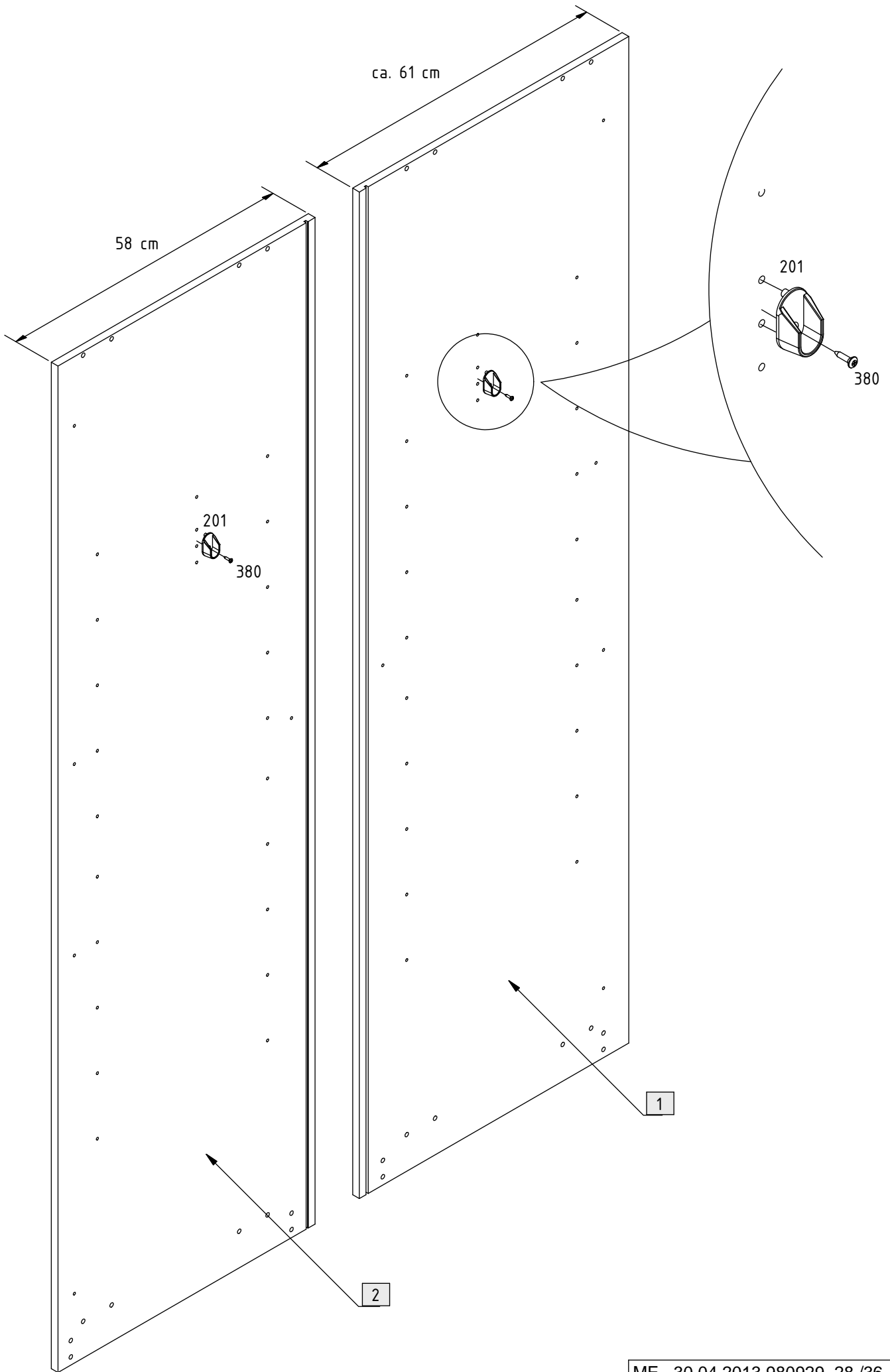
102	8			746	2		L = 865 mm
181	8			792	1		L = 1756 mm
190	20		Ø8 x 30 mm	794	1		L = 1756 mm
201	4			795	2		
203	4			796	2		
220	8			797	2		
221	4			798	2		
303	4		3 x 10 mm				
320	10		6 x 50 mm				
354	8		3,5 x 25 mm				
380	20		3,5 x 15 mm				
381	6		3,5 x 20 mm				

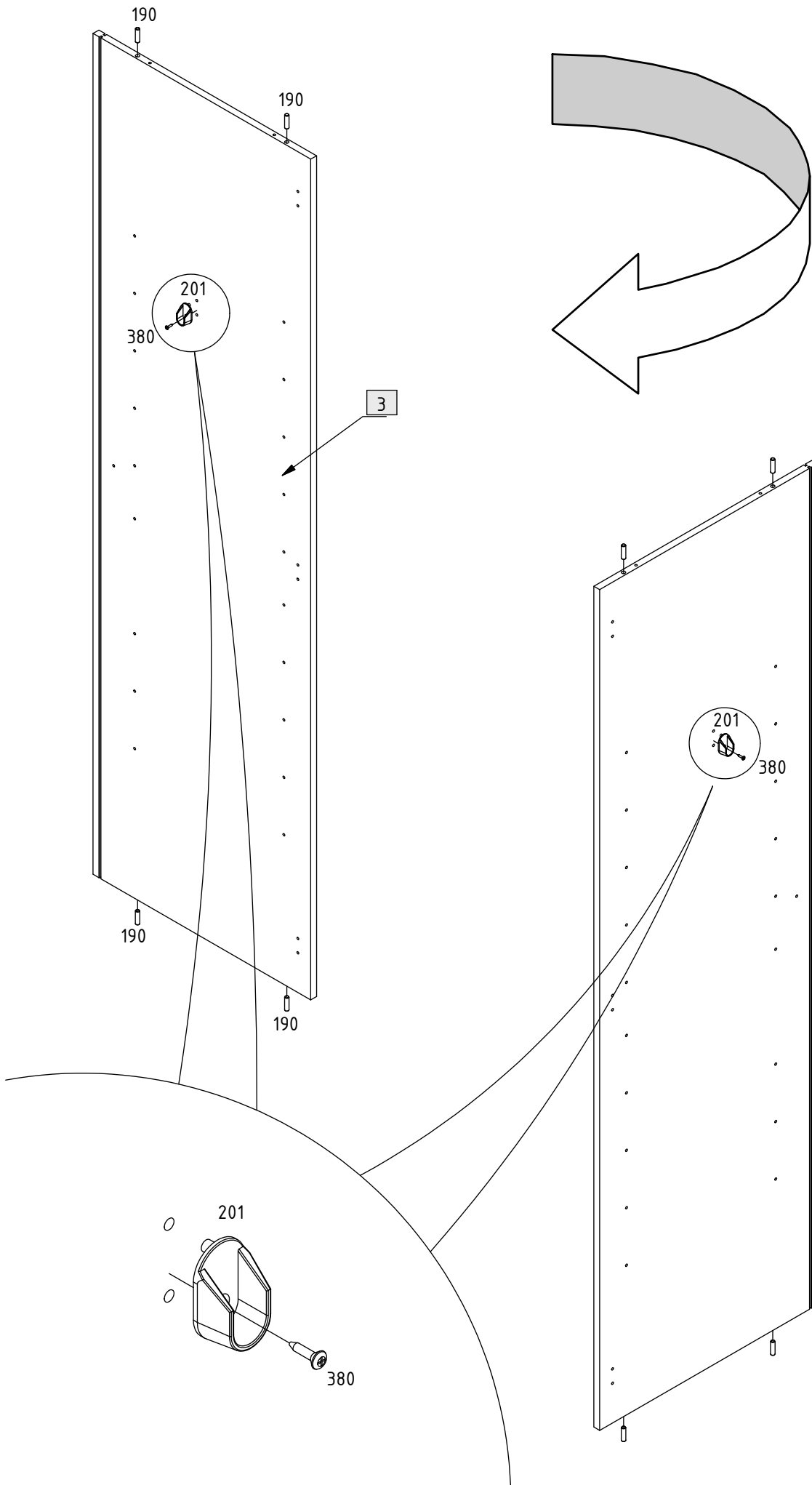


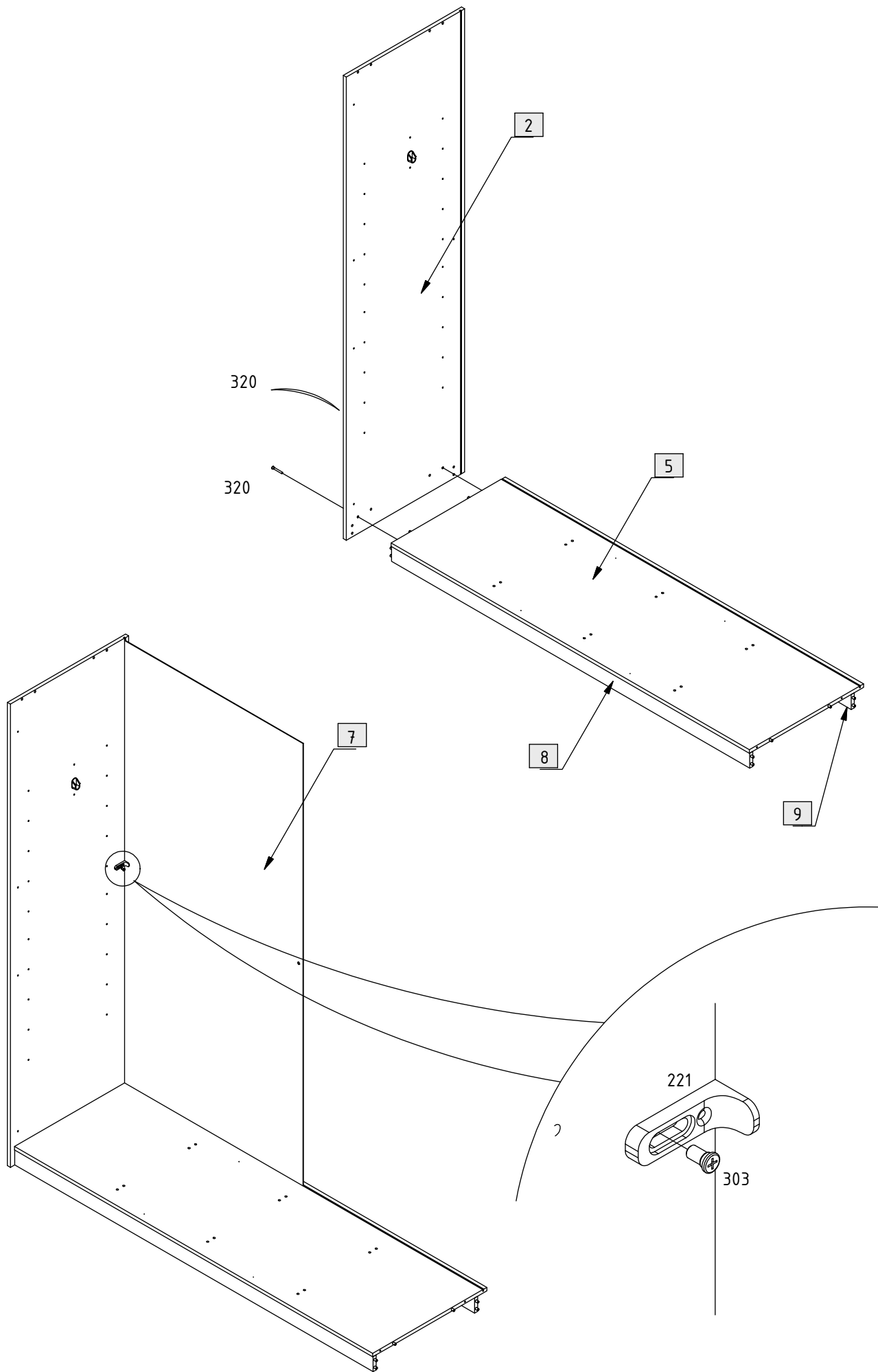


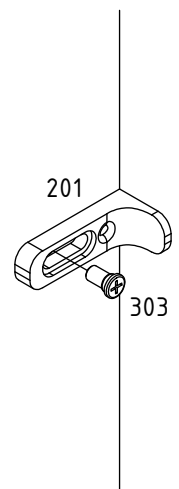
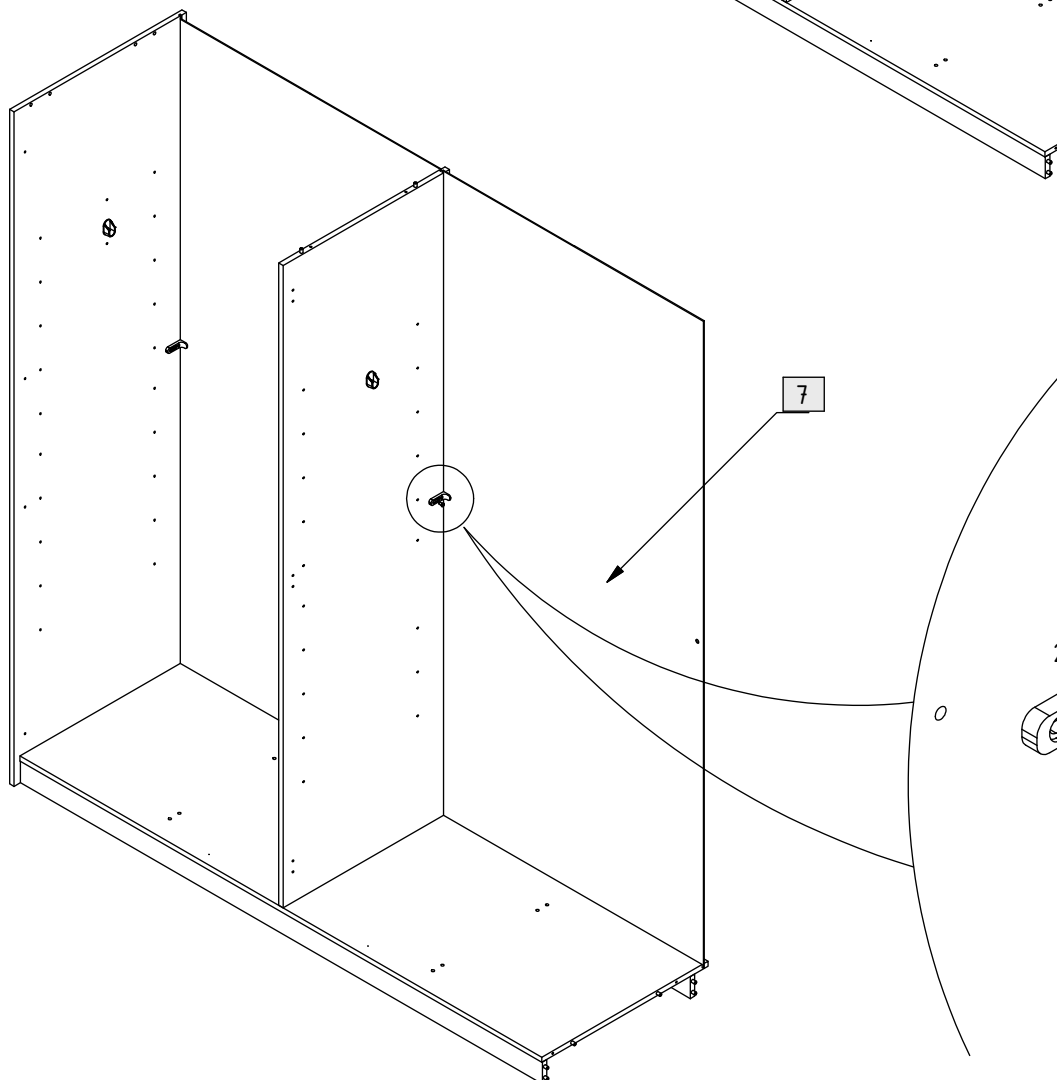
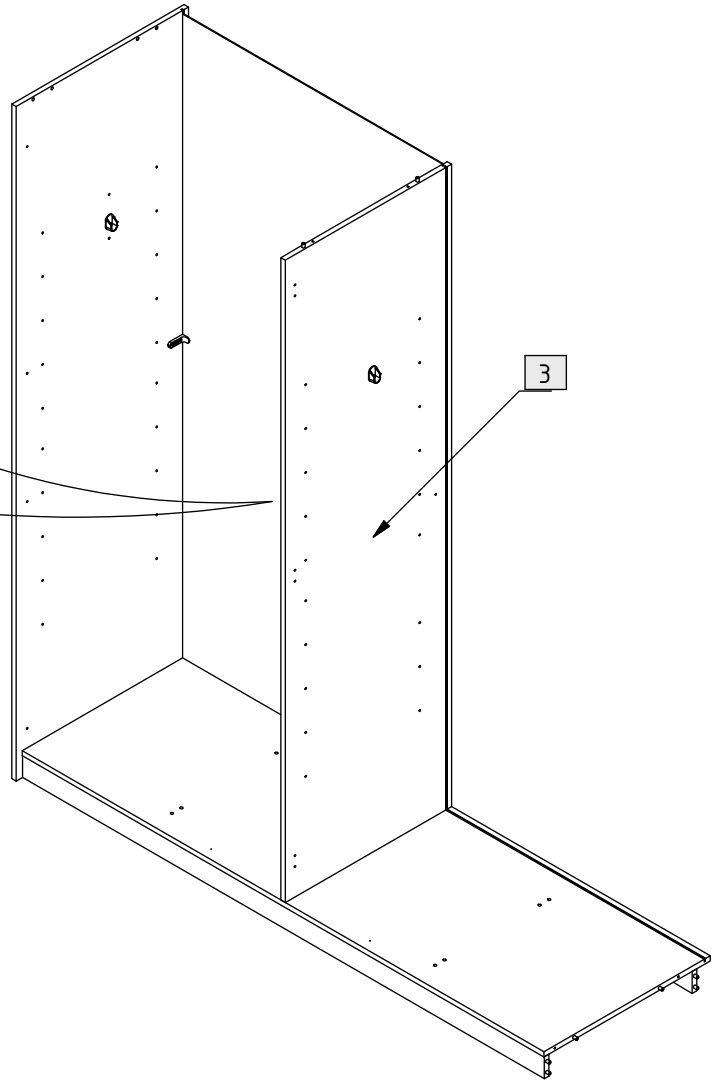
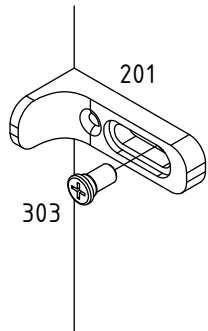


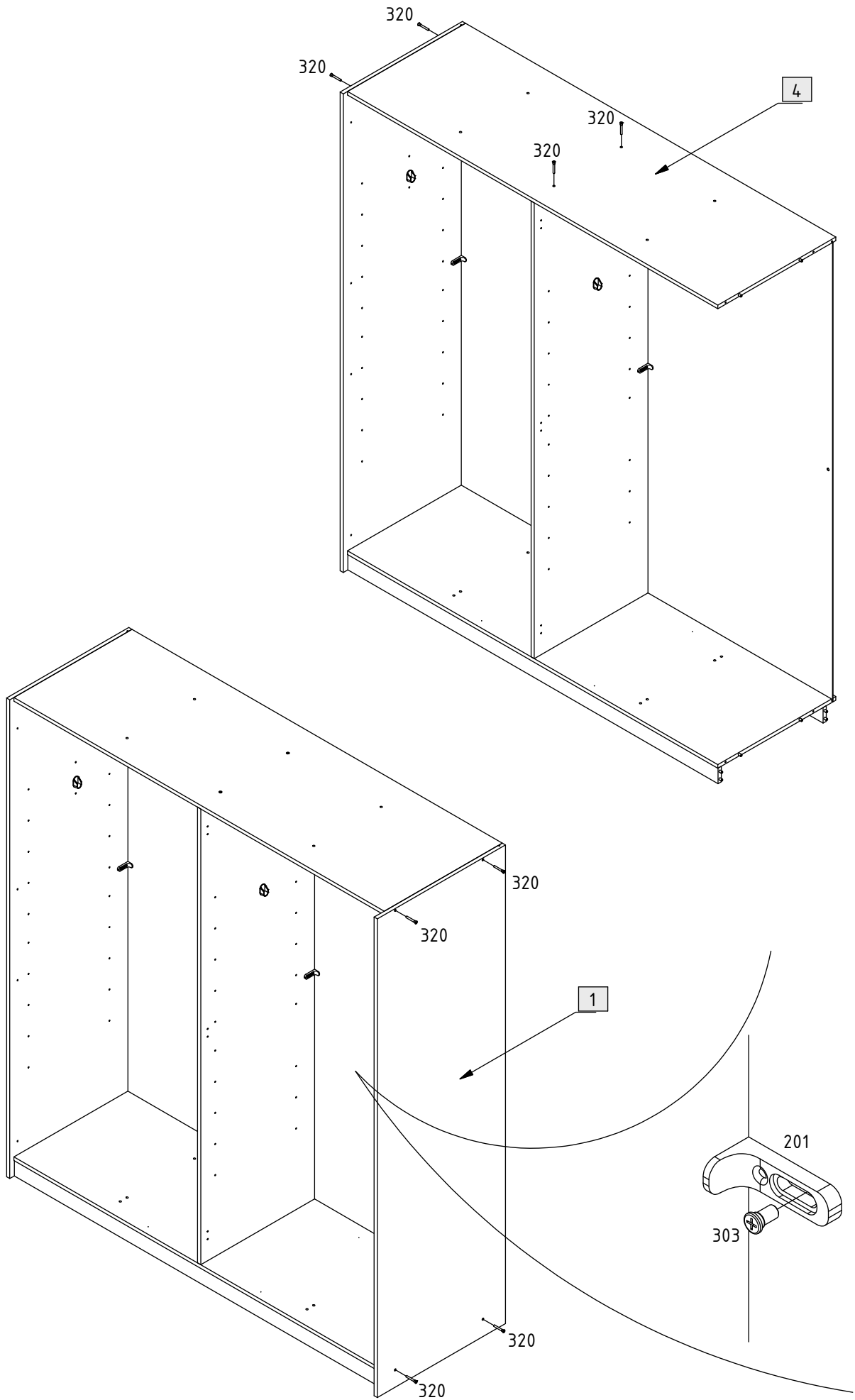




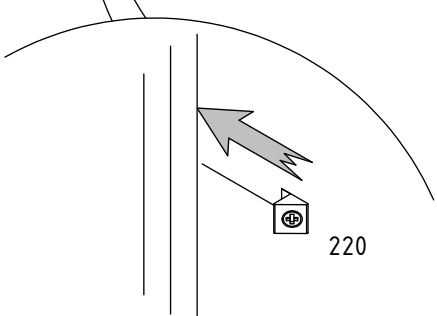
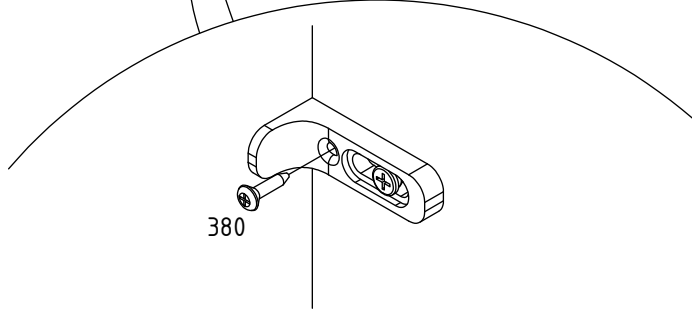
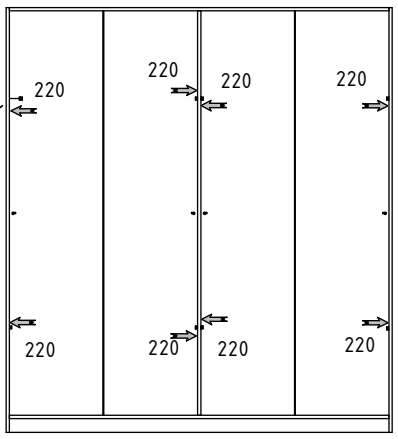
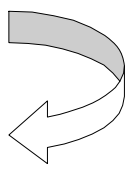
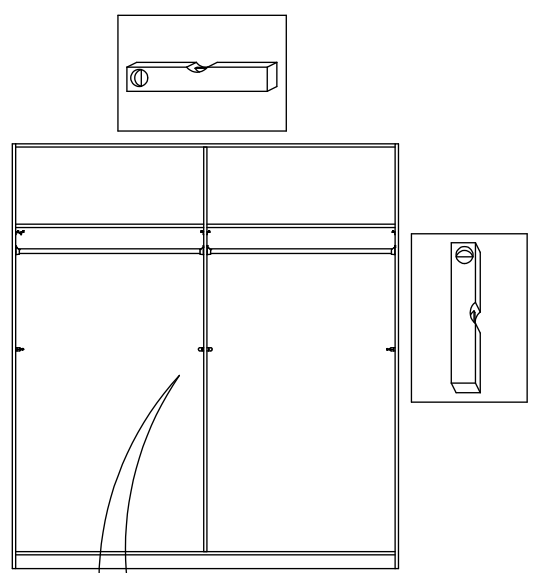
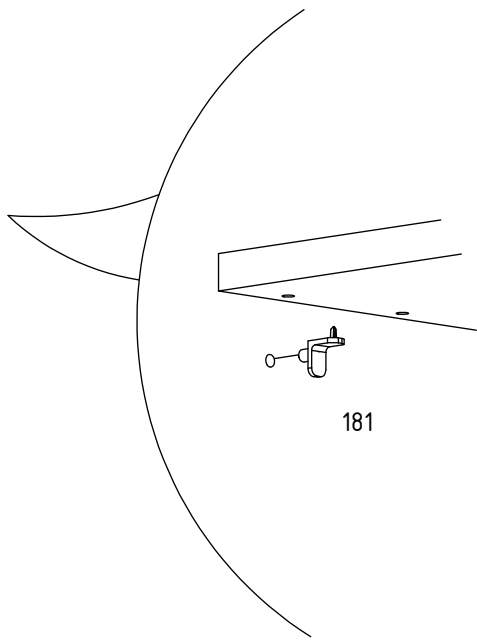
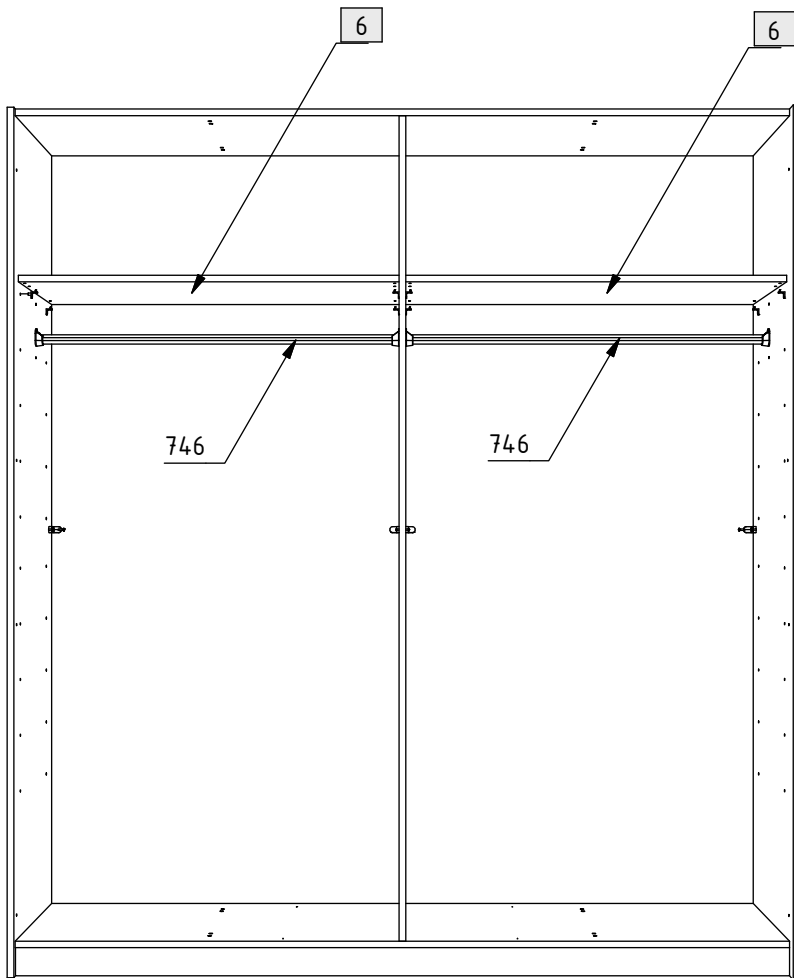












6x

380

794

794

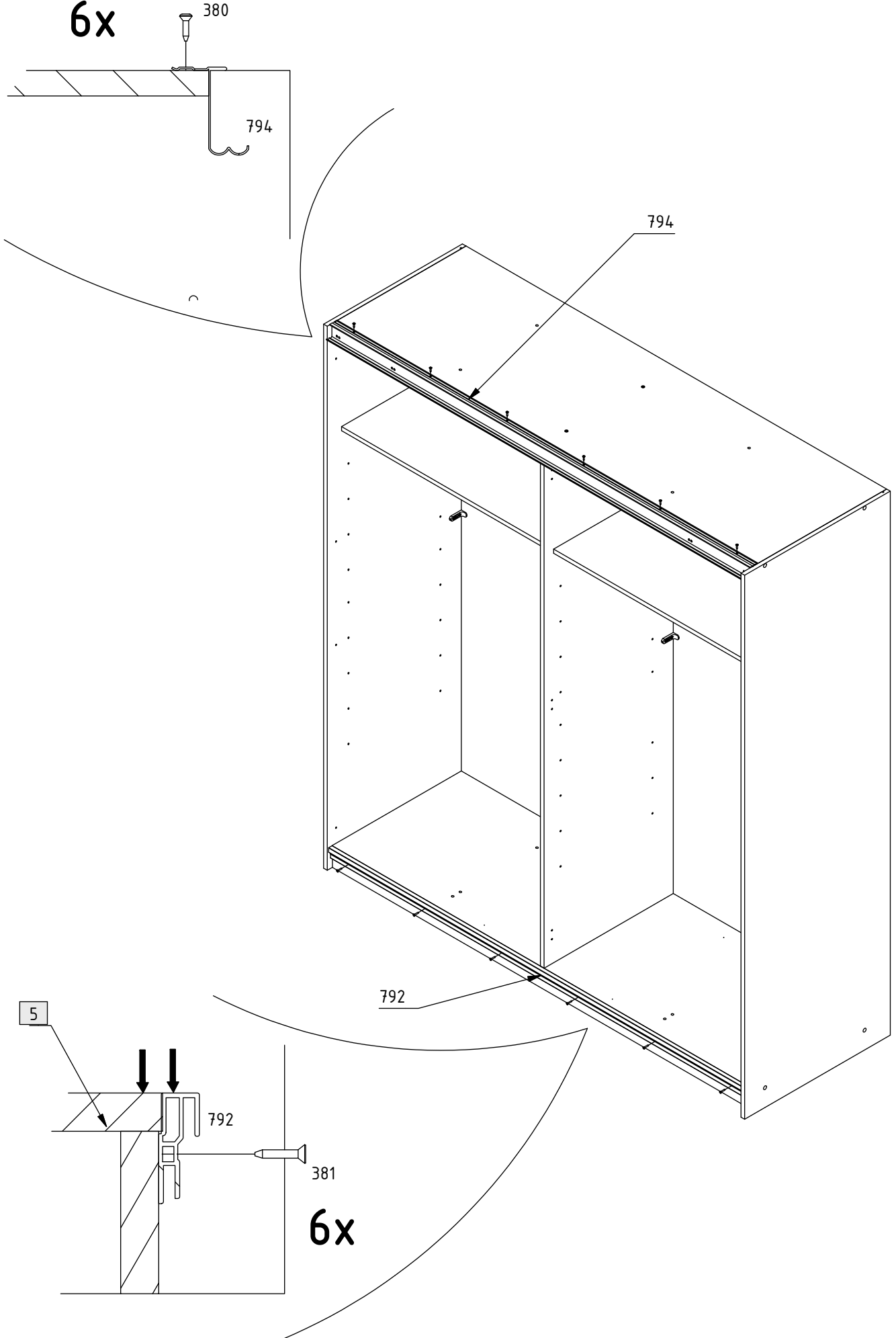
792

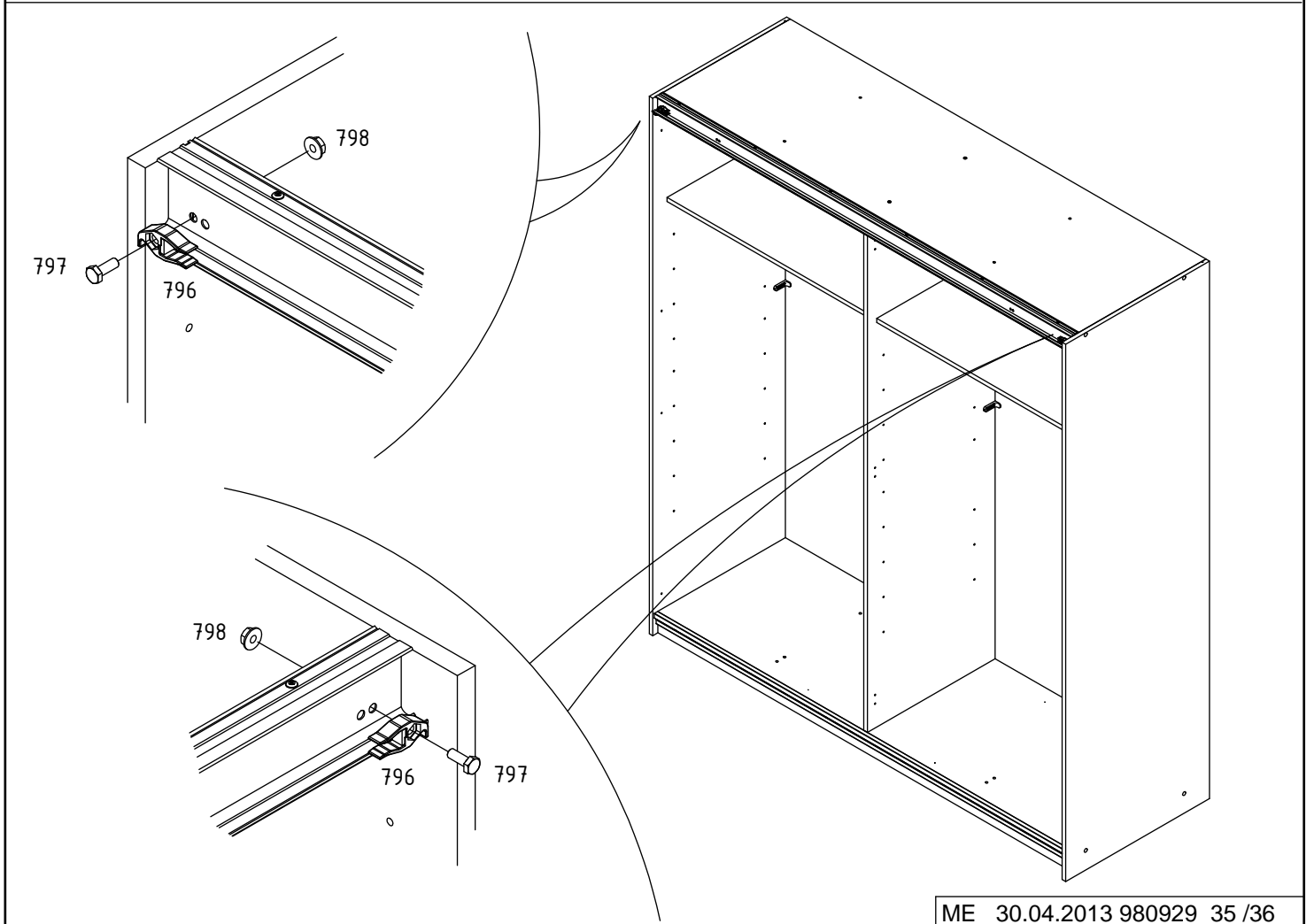
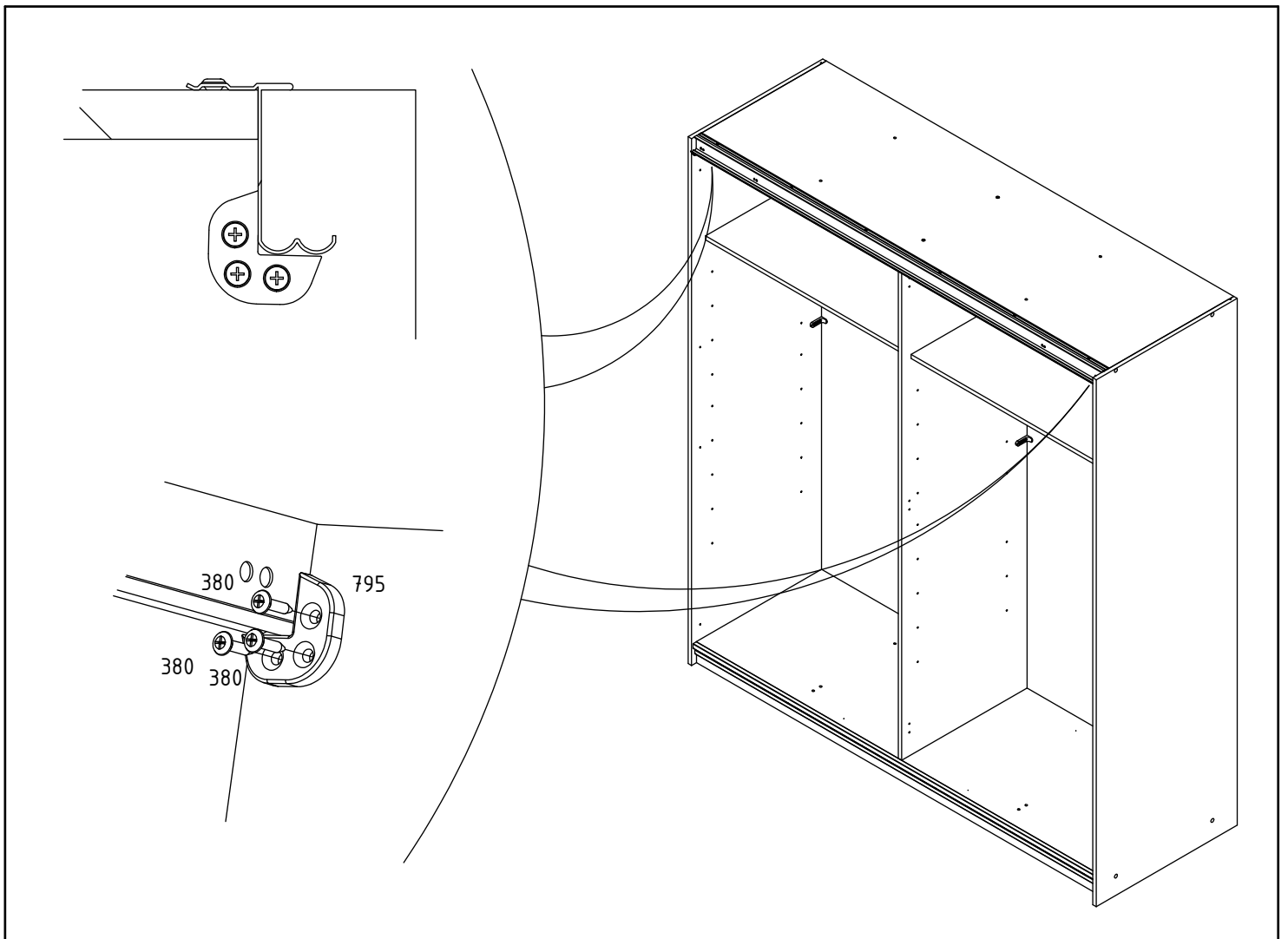
5

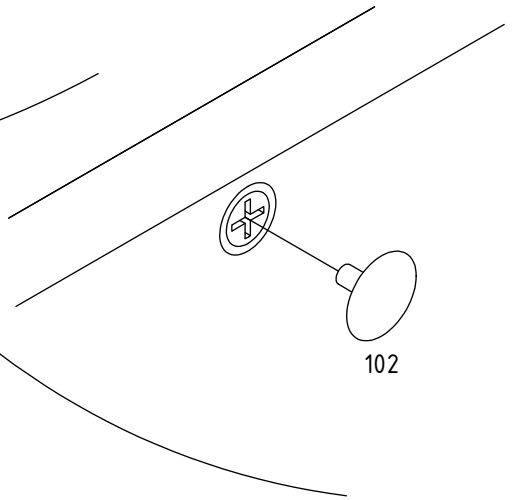
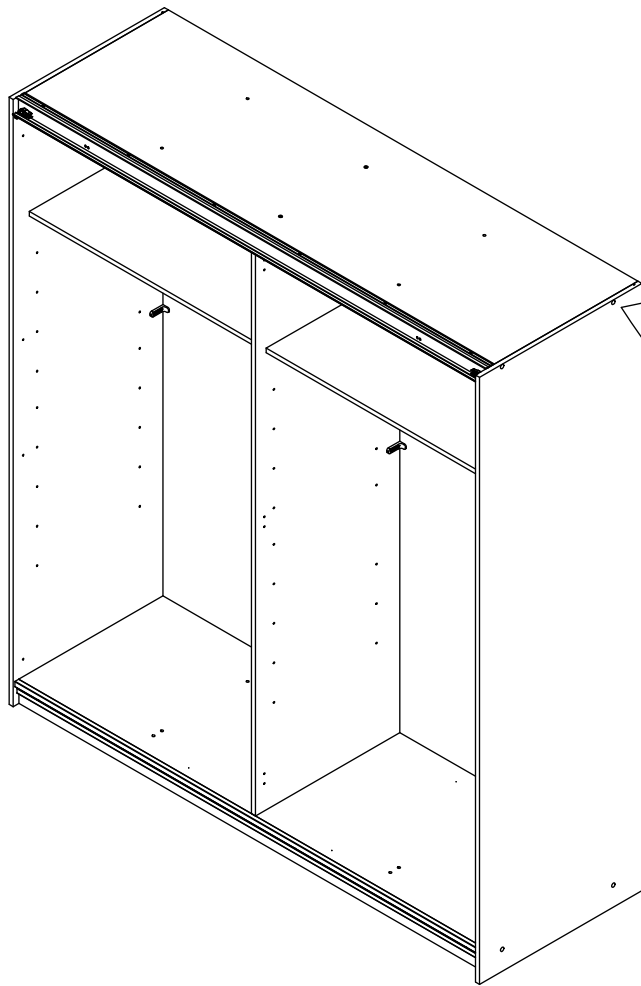
792

381

6x







102