

VSP01204

deutsch

HDMI 2.0 Splitter 1x2 mit Scaler

unterstützt 4K@60Hz YUV 4:4:4, HDR, HDCP 2.2

Bedienungsanleitung

Sehr geehrter Kunde,
Wir bedanken uns für den Kauf dieses hochwertigen Produktes. Zum optimalen Einsatz und zur sicheren Verwendung lesen Sie bitte diese Anleitung vor Inbetriebnahme. Bewahren Sie bitte die Anleitung für zukünftige Fragen auf.

Funktionen:

- Verteilt ein Ultra-HD HDMI-Signal (4K) an bis zu 2 Ultra-HD Fernseher, Monitore, Projektoren oder AV-Receiver
- abwärts-kompatibel zu niedrigen Auflösungen am Eingang und Ausgang
- Down-Scaler zur Ausgabe von 4K Inhalten auf einem Full-HD-Display
- Fernspeisung durch HDMI-Geräte möglich

Stromversorgung

Die Stromversorgung erfolgt im Normalfall durch die HDMI-Quelle via HDMI-Kabel und die HDMI IN LED leuchtet. Falls die Quelle nicht genügend Strom liefern kann, ist die Speisung über USB möglich. Schließen Sie dazu das mitgelieferte Kabel an eine USB-Buchse oder ein USB-Netzteil.

Down-Scaler bei Mischbetrieb 4k / Full-HD

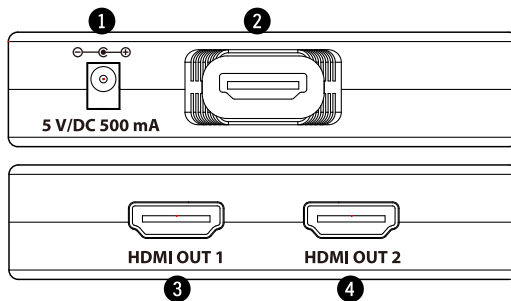
Wenn ein 4K Signal anliegt und sowohl ein 4K TV als auch ein Full-HD-Display angeschlossen sind, liefert der Splitter ein herunter gerechnetes Bild in 1080p am Full-HD-Display. Die Bildwiederholrate wird nicht verändert, aus 4K@60Hz wird 1080p@60Hz. Auch der HDR-Modus wird nicht geändert. HDR sollte daher an der Quelle manuell ausgeschaltet werden, wenn zugleich auf einem Full-HD und einem 4K-Display geschaut werden soll.

HDCP Kopierschutz

Damit ein Bild übertragen wird, falls ein Inhalt kopiergeschützt ist, müssen Quelle, Splitter und Display den HDCP-Kopierschutz unterstützen. Der Kopierschutz HDCP existiert in 2 Versionen, nämlich HDCP 1.4 und 2.2. Bei Ultra-HD (kurz 4k genannt) wird HDCP 2.2 benutzt. Daher können nur neuere 4k-Geräte kopiergeschützte Filme einer externen Quelle in 4k darstellen. An Displays, die HDCP 1.4 unterstützen, ist nur eine Full-HD (1080p) Darstellung möglich. Der Splitter rechnet das 4K Signal dafür automatisch auf 1080p herunter. Ob der Kopierschutz eingeschaltet wird, hängt auch vom Inhalt bzw. Film ab.

Anschlüsse

1. Optionaler Anschluss für USB-Netzteil 5V DC, 500 mA
2. HDMI Signal-Eingang für HDMI-Quelle, z. B. PC, Blu-ray-Player, Spielkonsole
3. HDMI Ausgang 1 für Fernseher, Projektor oder AV-Receiver
4. HDMI Ausgang 2 für Fernseher, Projektor oder AV-Receiver



LED-Anzeige

Die LED für HDMI IN leuchtet, wenn der korrekte Anschluss an eine HDMI-Quelle erfolgt ist. HDMI OUT 1 und HDMI OUT 2 leuchten bei aktiver Verbindung zu HDMI-Sensoren (TV, Monitor, Projektor oder Soundbar) an den jeweiligen Ausgängen.

Installation und Betrieb

1. Verbinden Sie die HDMI Displays (z.B. Fernseher und Projektor) mit den beiden HDMI Ausgängen.
2. Schließen Sie das Kabel des HDMI-Splitters an den HDMI-Ausgang der Signalquelle (z.B. Bluray-Player)
3. Verbinden Sie zur Stromversorgung optional ein USB-Netzteil oder eine sonstige USB-Gerätebuchse über das mitgelieferte Adapterkabel. Schalten Sie dann die Displays ein, anschließend die Quelle.

Sicherheitshinweise

Achtung: Achten Sie beim Ein- und Ausstecken der HDMI Kabel darauf, dass die Steckerkontakte nicht verschmutzt oder beschädigt werden. Nehmen Sie Anschlüsse stromlos vor und schalten Sie die Geräte erst nach dem Verbinden ein. Achten Sie bitte auch auf eine gute Qualität der HDMI-Kabel.

Dieses Gerät ist für Audio-/Videoanwendungen im Heimbereich vorgesehen und darf nur in trockenen Innenräumen benutzt werden. Das Nichtbeachten und Nichteinhalten dieser Bestimmungen und der Sicherheitshinweise können zu Unfällen, Personen- und Sachschäden führen.

- Bitte decken Sie das Gehäuse nicht ab und bauen Sie das Gerät nicht ein, um eine Überhitzung zu vermeiden.
- Von Wärmequellen, Wasser und Feuchtigkeit fernhalten.
- Stellen Sie keine schweren Gegenstände auf das Gerät oder die Anschlusskabel.
- Öffnen oder bohren Sie keine Löcher in das Gehäuse.
- Verwenden Sie zur Stromversorgung nur ein Netzteil mit genau 5V und mindestens 500 mA Leistung. Alternativ eine USB Gerätebuchse.
- Reinigen Sie die Geräteoberfläche nur mit einem weichen, trockenen Tuch. Benutzen Sie dafür bitte kein scharfes Reinigungsmittel, Benzin oder Ähnliches.
- Bei längerem Nicht-Gebrauch schalten Sie bitte das Gerät aus oder ziehen Sie den Netzstecker.

Service

Service-Fälle: Eine Überprüfung des Gerätes durch qualifiziertes Fachpersonal ist in folgenden Fällen nötig.

- Gegenstände oder Flüssigkeiten sind in das Gerät eingedrungen.
- Das Gerät wurde Regen ausgesetzt.
- Das Gerät arbeitet nicht normal oder die Leistung hat sich verändert.
- Das Gerät wurde fallen gelassen oder das Gehäuse ist beschädigt.

Versuchen Sie nicht, das Gerät selbst zu reparieren oder zu öffnen. Wenden Sie sich an geschultes Fachpersonal oder kontaktieren Sie FeinTech.

Entsorgung der Verpackung

Die Verpackung Ihres Gerätes besteht ausschließlich aus wiederverwertbaren Materialien. Bitte führen Sie diese entsprechend sortiert wieder dem „Dualen System“ zu. Über aktuelle Entsorgungswege informieren Sie sich bitte bei Ihrem Händler oder Ihrer kommunalen Entsorgungseinrichtung / Recyclinghof.

Entsorgung des Gerätes

Altgeräte sind kein wertloser Abfall. Durch umweltgerechte Entsorgung können wertvolle Rohstoffe wieder gewonnen werden. Dieses Produkt darf am Ende seiner Lebensdauer nicht über den normalen Haushaltsabfall entsorgt werden, sondern muss an einem Sammelpunkt für das Recycling von elektrischen und elektronischen Geräten abgegeben werden.



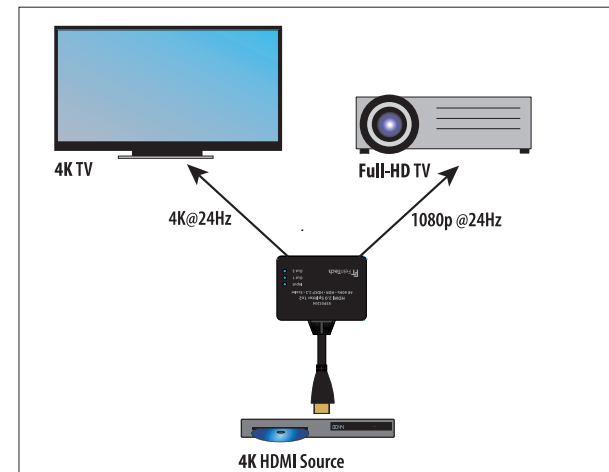
Das Symbol auf dem Produkt, der Gebrauchsanleitung oder der Verpackung weist darauf hin. Die Werkstoffe sind gemäß ihrer Kennzeichnung wiederverwertbar. Mit der Wiederverwendung, der stofflichen Verwertung oder anderen Formen der Verwertung von Altgeräten leisten Sie einen wichtigen Beitrag zum Schutze unserer Umwelt.

CE Konformitätserklärung

CE Dieses Produkt entspricht den Richtlinien der EU und darf nur zusammen mit abgeschirmten Kabeln verwendet werden. Hiermit erklären wir, die Spreewald Kommunikationstechnik GmbH, dass dieses Gerät der Niederspannungs-Richtlinie 2014/35/EU, der EMV Richtlinie 2014/30/EU und der RoHS Richtlinie 2011/65/EU entspricht. Die formelle Konformitätserklärung erhalten Sie unter <https://feintech.eu/ce> oder auf Anforderung.

© **FeinTech**® · eingetragene Marke der Spreewald Kommunikationstechnik GmbH
Radensdorfer Hauptstr. 45 a · D-15907 Lübben (Spreewald)
info@feintech.eu · WEEE-Reg.-Nr. DE15618234

www.feintech.eu · facebook.com/feintech



Spezifikation

Betriebs-Temperaturbereich	-5° C bis +40° C
Betriebs-Luftfeuchtigkeit	5 bis 90 % (nicht kondensierend)
Video-Eingang	1 x HDMI-Kabel ca. 60 cm mit Stecker
Unterstützter Kopierschutz	HDCP 2.2 und 1.4
Daten-Übertragungsrates	18 Gbit/s (Maximum)
Maximale Bandbreite	600 MHz
Unterstützte Videoformate	bis zu 4096 x 2160 @ 60Hz YUV 4:4:4 inkl. 3D
Video-Ausgang	2 x HDMI Buchse
Unterstütztes Farbformat	deep color 24 / 30 / 36 bit
HDR (High Dynamic Range)	ja, inkl. HLG-HDR, HDR10, Dolby Vision
Reichweite mit Standard-HDMI-Kabel 26AWG	bei 1080p: maximal 10 m bei 4K: maximal 5 m
Unterstütztes Audio Format	DTS-HD Master Audio®, Dolby® True-HD (inkl. Atmos), Dolby® Digital Plus, Dolby® Digital, LPCM 7.1, AC3, DTS
Unterstützt HDMI-CEC	ja, HDMI out 1
Kaskadierungsfähig	ja
Leistungsaufnahme	< 2 W
Abmessungen (B×L×H)	82 x 58 (660 mit HDMI-Kabel) x 19 mm
Nettogewicht	85 g

Lieferumfang:

HDMI-Splitter, Adapterkabel DC auf USB, Anleitung

VSP01204

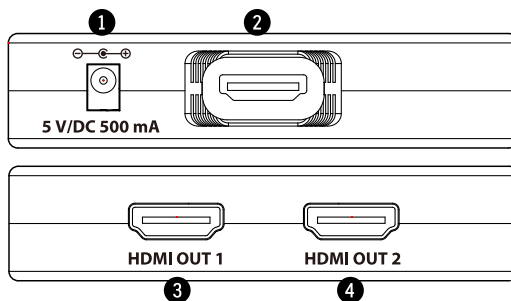
english

HDCP copy protection

To transmit an image if the content is copy-protected, the source, splitter, and display must support HDCP copy protection. HDCP copy protection exists in 2 versions, HDCP 1.4 and 2.2. Ultra-HD (called 4k in short) uses HDCP 2.2. Therefore, only the latest 4k devices can display copy-protected movies from an external 4k source. On devices that support HDCP 1.4, only Full HD (1080p) display is possible. The splitter automatically reduces the 4K signal to 1080p. The activation of the copy protection also depends on the content or the film.

Connections

- Optional connection for USB 5V DC, 500 mA power supply
- HDMI signal input for HDMI source, e.g. PC, Blu-ray player, Sky Q, game console
- HDMI 1 output for TV, projector or AV receiver
- HDMI 2 output for TV, projector or AV receiver



LED indicator

The HDMI IN LED lights up when a HDMI source is properly connected. The HDMI OUT 1 and HDMI OUT 2 outputs light up when the connection to the HDMI sinks (TV, monitor, projector or sound bar) is active at the respective outputs.

Installation and operation

- Connect the HDMI displays (e.g. TV and projector) to the two HDMI outputs.
- Connect the cable of the HDMI splitter to the HDMI output of the signal source (e.g. Blu-ray player).
- For power supply, optionally connect a USB power supply unit or other USB device socket via the supplied adapter cable. Then switch on the displays, then the source.

Safety Instructions

Attention: When plugging in and unplugging the HDMI cables, make sure that the plug contacts are not dirty or damaged. Disconnect the power and switch on the devices only after they have been connected. Please also ensure that the HDMI cables are of good quality.

This device is intended for home audio/video applications and should only be used in dry indoor environments. Non-observance of these regulations and the safety instructions can lead to accidents, personal injury and damage to property.

- Please do not cover the housing and do not integrate the device to avoid overheating.
- Keep away from heat sources, water and moisture.
- Do not place heavy objects on the unit or the connecting cables.
- Do not open or drill holes in the housing.
- Use only a power supply with exactly 5V and at least 500 mA power. Alternatively use an USB device socket.
- Clean the device surface only with a soft, dry cloth. Please do not use any sharp cleaning agents, petrol or similar
- If the device will not be used for a longer period of time, please switch it off or unplug it from the mains.

Service

Service cases: The device must be checked by qualified personnel in the following cases:

- Objects or liquids have penetrated the device.
- The device has been exposed to rain.
- The unit is not operating normally or performance has changed.
- The unit has been dropped or the housing is damaged.

Service personnel: Do not attempt to repair or open the unit yourself. Contact trained specialist personnel.

Safety check: After repairs or servicing make sure that they have been carried out professionally and that safe operation of the device is possible.

Disposal of packaging

The packaging of your device consists exclusively of recyclable materials. Please return them to you local recycling system in the appropriate way. For information on current disposal methods, please contact your dealer or your local waste disposal facility / recycling yard.

Disposal of the device

WEEE is not worthless waste. Valuable raw materials can be recovered through environmentally compatible disposal. At the end of its life, this product must not be disposed of with normal household waste but must be disposed of at a collection point for the recycling of electrical and electronic equipment.

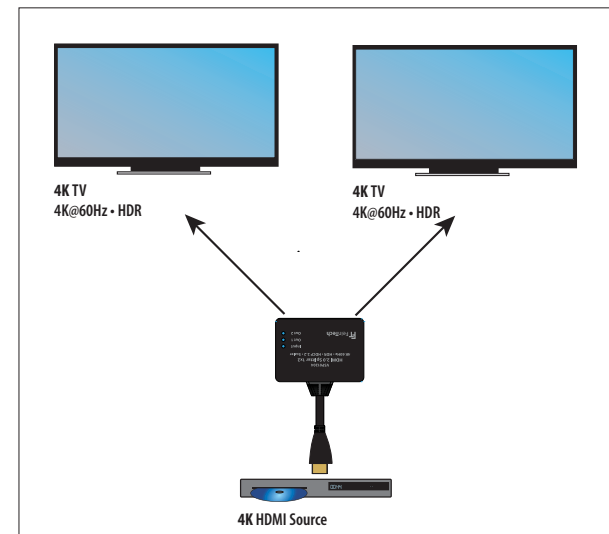


The symbol on the product, manual or packaging indicates this. The materials are recyclable according to their marking. With the reuse, material recycling or other forms of recycling of old appliances you make an important contribution to the protection of our environment.

CE Declaration of Conformity

CE This product complies with EU directives and may only be used in conjunction with shielded cables. We, Spreewald Kommunikationstechnik GmbH, hereby declare that this device complies with the Low Voltage Directive 2014/35/EU, the EMC Directive 2014/30/EU and the RoHS Directive 2011/65/EU. You can obtain the formal declaration of conformity at <https://feintech.eu/ce> or on request.

FeinTech® - registered trademark of Spreewald Kommunikationstechnik GmbH
Radensdorfer Hauptstr. 45 a · 15907 Lübben (Spreewald) · Germany
info@feintech.eu · www.feintech.eu · facebook.com/feintech



Specification

Operating temperature	-5° C to +40° C
Operating humidity	5 to 90 % (non condensating)
Video input	1 x HDMI cable approx. 60 cm with HDMI plug
Supported copy protection	HDCP 2.2 and 1.4
Data rate	18 Gbps (maximum)
Maximum bandwidth	600 MHz
Supported video formats	up to 4096 x 2160 @ 60Hz YUV 4:4:4 incl. 3D
Video outputs	2 x HDMI socket
Supported colour	deep color 24 / 30 / 36 bit
HDR (High Dynamic Range)	yes (HDR10, Dolby Vision, HLG-HDR)
Range with standard HDMI-cables 26AWG	at 1080p: maximum 10 m at 4K: maximum 5 m
Supported audio format	DTS-HD Master Audio®, Dolby® True-HD (inkl. Atmos), Dolby® Digital Plus, Dolby® Digital, LPCM 7.1, AC3, DTS
HDMI-CEC support	yes, HDMI out 1
cascadeable	yes
Power consumption	< 2 W
Size (W×D×H)	82 x 58 (660 including HDMI cable) x 19 mm
Net weight	85 g

Delivery content:

HDMI-Splitter, USB power adaptor cable, manual

VSP01204

français

Séparateur HDMI 2.0 1x2 avec Scaler supporte 4K@60Hz YUV 4:4:4, HDR, HDCP 2.2

Manuel d'utilisation

Cher client,
Merci d'avoir acheté ce produit de haute qualité. Veuillez lire ce mode d'emploi avant toute utilisation afin d'assurer une utilisation et une sécurité optimales. Veuillez conserver ce manuel pour référence ultérieure.

Fonctions :

- Distribue un signal HDMI Ultra-HD (4K) à un maximum de 2 téléviseurs, moniteurs, projecteurs ou récepteurs AV Ultra-HD
- compatible vers le bas pour des résolutions d'entrée et de sortie plus basses
- Down-Scaler pour la sortie de contenu 4K sur un écran Full HD (si un téléviseur 4K est également connecté)
- Possibilité d'alimentation à distance via un appareil HDMI

Alimentation électrique

L'alimentation est normalement fournie par la source HDMI via le câble HDMI et la LED HDMI IN est allumée. Si la source ne peut pas fournir suffisamment d'énergie, elle peut être alimentée via USB. Connectez le câble fourni à une prise USB ou à une alimentation USB.

Down-Scaler pour opération mixte 4k / Full-HD

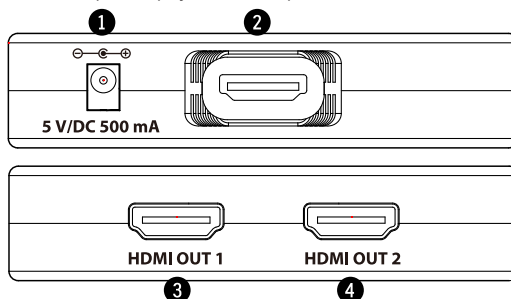
Lorsqu'un signal 4K est présent et qu'un téléviseur 4K et un écran Full HD sont connectés, le séparateur fournit une image 1080p sous-échantillonnée sur l'écran Full HD. La fréquence d'image n'est pas modifiée, 4K@60Hz devient 1080p@60Hz. Le mode HDR n'est pas non plus modifié. Par conséquent, le HDR doit être éteint manuellement à la source, si vous voulez regarder un affichage Full-HD et un affichage 4K en même temps. Parce que la plupart des écrans Full HD ne peuvent pas traiter correctement le contenu HDR.

Protection contre la copie HDCP

Pour qu'une image puisse être transmise si le contenu est protégé contre la copie, la source, le séparateur et l'écran doivent prendre en charge la protection anti-copie HDCP. Le système anti-copie HDCP existe en 2 versions, HDCP 1.4 et 2.2. Ultra-HD (appelé 4k pour faire court) utilise HDCP 2.2. Par conséquent, seuls les appareils 4k plus récents peuvent afficher des films protégés contre la copie à partir d'une source externe en 4k. Sur les écrans compatibles HDCP 1.4, seul un affichage Full HD (1080p) est possible. Le séparateur réduit automatiquement le signal 4K à 1080p. L'activation ou non de la protection anti-copie dépend également du contenu ou du film.

Connexions

1. Connexion optionnelle pour alimentation USB 5V DC, 500 mA
2. Entrée signal HDMI pour source HDMI, par ex. PC, lecteur Blu-ray, console jeux
3. Sortie HDMI 1 pour TV, projecteur ou récepteur AV
4. Sortie HDMI 2 pour TV, projecteur ou récepteur AV



Indicateur LED

La LED pour HDMI IN s'allume lorsque la connexion correcte à une source HDMI a été établie. HDMI OUT 1 et HDMI OUT 2 s'allument lorsque la connexion aux éviers HDMI (TV, moniteur, projecteur ou barre sonore) est active sur leurs sorties respectives.

Installation et fonctionnement

1. Connectez les écrans HDMI (par ex. TV et projecteur) aux deux sorties HDMI.
2. Connectez le câble du séparateur HDMI à la sortie HDMI de la source de signal (par ex. lecteur Bluray).
3. Pour l'alimentation électrique, connectez en option un bloc d'alimentation USB ou une autre prise de périphérique USB via le câble adaptateur fourni. Allumez ensuite les afficheurs, puis la source.

Consignes de sécurité

Votre attention : Lors du branchement et du débranchement des câbles HDMI, assurez-vous que les contacts des prises ne sont pas sales ou endommagés. Débranchez l'alimentation et n'allumez les appareils qu'une fois qu'ils ont été connectés. Assurez-vous également que les câbles HDMI sont de bonne qualité.

Cet appareil est destiné aux applications audio/vidéo domestiques et ne doit être utilisé que dans des environnements intérieurs secs. Le non-respect de ces prescriptions et des consignes de sécurité peut entraîner des accidents, des blessures corporelles et des dommages matériels.

- Ne recouvrez pas le boîtier et n'intégrez pas l'appareil pour éviter une surchauffe.
- Tenir à l'écart des sources de chaleur, de l'eau et de l'humidité.
- Ne posez pas d'objets lourds sur l'appareil ou sur les câbles de raccordement.
- Ne pas ouvrir ou percer de trous dans le boîtier.
- N'utiliser qu'une alimentation de 5V exactement et d'au moins 500 mA. Vous pouvez également utiliser une prise de périphérique USB.
- Nettoyez la surface de l'appareil uniquement avec un chiffon doux et sec. N'utilisez pas de produits de nettoyage agressifs, d'essence ou d'autres produits similaires.
- Si l'appareil n'est pas utilisé pendant une période prolongée, veuillez l'éteindre ou le débrancher du secteur.

Service après-vente

Coffrets de service : L'appareil doit être inspecté par un personnel qualifié dans les cas suivants.

- Des objets ou des liquides ont pénétré dans l'appareil.
- L'appareil a été exposé à la pluie.
- L'appareil ne fonctionne pas normalement ou ses performances ont changé.
- L'appareil est tombé ou le boîtier est endommagé.

N'essayez pas de réparer ou d'ouvrir l'appareil vous-même. Contactez un technicien qualifié ou FeinTech.

Élimination des emballages

L'emballage de votre appareil se compose exclusivement de matériaux recyclables. Veuillez les retourner à votre système de recyclage local de la façon appropriée. Pour plus d'informations sur les méthodes d'élimination actuelles, veuillez contacter votre revendeur ou votre centre d'élimination des déchets ou votre centre de recyclage local.

Mise au rebut de l'appareil

Les vieux appareils électroniques ne sont pas des déchets inutiles. Les matières premières précieuses peuvent être récupérées grâce à une élimination respectueuse de l'environnement. En fin de vie, ce produit ne doit pas être jeté avec les ordures ménagères normales, mais doit être éliminé dans un point de collecte pour le recyclage des équipements électriques et électroniques.

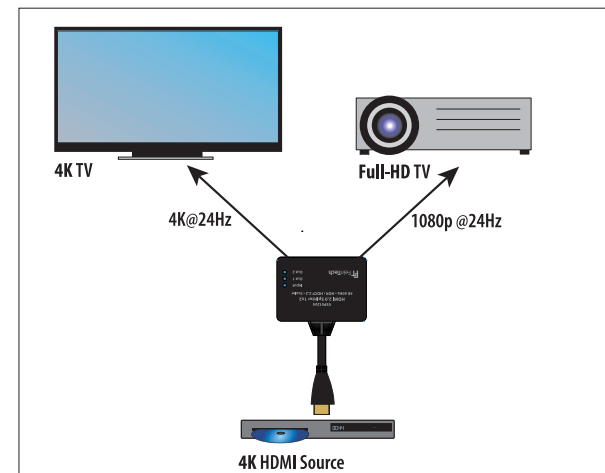


Le symbole sur le produit, le manuel ou l'emballage l'indique. Les matériaux sont recyclables en fonction de leur marquage. Avec la réutilisation, le recyclage des matériaux ou d'autres formes de recyclage d'appareils usagés, vous apportez une contribution importante à la protection de notre environnement.

Déclaration de conformité CE

CE Ce produit est conforme aux directives européennes et ne peut être utilisé qu'avec des câbles blindés. Nous, Spreewald Kommunikationstechnik GmbH, déclarons par la présente que cet appareil est conforme à la Directive Basse Tension 2014/35/EU, la Directive CEM 2014/30/EU et la Directive RoHS 2011/65/EU. Vous pouvez obtenir la déclaration formelle de conformité sur <https://feintech.eu/ce> ou sur demande.

FeinTech® - marque déposée de Spreewald Kommunikationstechnik GmbH Radensdorfer Hauptstr. 45 a · 15907 Lübben (Spreewald) · Allemagne
info@feintech.eu · www.feintech.eu · facebook.com/feintech



Spécifications

Température de fonctionnement	-5° C à +40° C
Humidité de fonctionnement	5 % à 90 % (sans condensation)
Entrée vidéo	1 x câble HDMI avec connecteur HDMI
Protection anti-copie	HDCP 2.2 et 1.4
Débit de données	18 Gbps (maximum)
Largeur de bande maximale	600 MHz
Formats vidéo pris en charge	jusqu'à 4096 x 2160 @ 60Hz YUV 4:4:4 incl. 3D
Sorties vidéo	2 x prise HDMI
Couleur supportée	deep color 24 / 30 / 36 bit
HDR (High Dynamic Range)	oui (HDR10, Dolby Vision, HLG-HDR)
Gamme avec câbles HDMI standard 26AWG	à 1080p : maximum 10 m à 4K : maximum 5 m
Format audio pris en charge	DTS-HD Master Audio, Dolby True-HD (incl. Atmos), Dolby Digital Plus, Dolby Digital, LPCM 7.1, AC3, DTS
Support HDMI-CEC	oui, HDMI out 1
Cascadable	oui
Consommation d'énergie	< 2 W
Taille (L×P×H)	82 x 58 (660 avec câble HDMI) x 19 mm
Poids net	85 g

Contenu de la livraison :

Séparateur HDMI, câble USB adaptateur secteur, manuel

VSP01204

HDMI 2.0 Splitter 1x2 con Scaler

supporta 4K@60Hz YUV 4:4:4, HDR, HDCP 2.2

Manuale d'uso

Gentile cliente,
Grazie per aver acquistato questo prodotto di alta qualità. Si prega di leggere queste istruzioni prima dell'uso per garantire un uso e una sicurezza ottimali. Si prega di conservare questo manuale per future consultazioni.

Funzioni:

- Distribuisce un segnale HDMI Ultra-HD (4K) a un massimo di 2 TV Ultra-HD, monitor, proiettori o ricevitori AV.
- compatibile verso il basso con risoluzioni di ingresso e uscita inferiori
- Down-Scaler per l'uscita di contenuti 4K su un display Full-HD
- Possibilità di alimentazione remota tramite dispositivo HDMI

Alimentazione

L'alimentazione è normalmente fornita dalla sorgente HDMI tramite cavo HDMI e il LED HDMI IN è acceso. Se la sorgente non è in grado di fornire sufficiente potenza, può essere alimentata via USB. Collegare il cavo in dotazione a una presa USB o a un alimentatore USB.

Down-Scaler per funzionamento misto 4k / Full-HD

Quando è presente un segnale 4K e sono collegati sia un TV 4K che un display Full HD, lo splitter fornisce un'immagine 1080p con downsampling sul display Full HD. Il frame rate non viene modificato, 4K@60Hz diventa 1080p@60Hz. Anche la modalità HDR non viene modificata. Pertanto, l'HDR dovrebbe essere disattivato manualmente alla sorgente, se si desidera visualizzare contemporaneamente un display Full-HD e 4K. Perché la maggior parte dei display Full-HD non è in grado di elaborare correttamente il contenuto HDR.

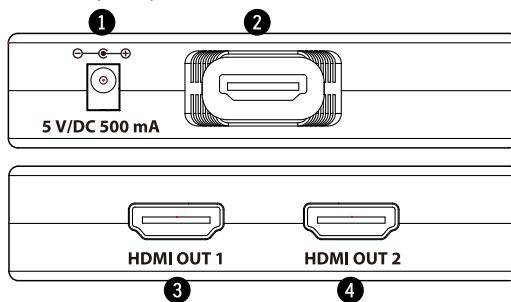
italiano

Protezione anticopia HDCP

Per trasmettere un'immagine se il contenuto è protetto da copia, la sorgente, lo splitter e il display devono supportare la protezione da copia HDCP. La protezione anticopia HDCP esiste in 2 versioni, HDCP 1.4 e 2.2. Ultra-HD (chiamato 4k in breve) utilizza HDCP 2.2. Pertanto, solo gli ultimi dispositivi 4k possono visualizzare filmati protetti da copia da una sorgente esterna 4k. Sui dispositivi che supportano HDCP 1.4, è possibile solo la visualizzazione Full HD (1080p). Lo splitter riduce automaticamente il segnale 4K a 1080p. L'attivazione della protezione anticopia dipende anche dal contenuto o dalla pellicola.

Connessioni

1. Connessione opzionale per USB 5V DC, alimentazione 500 mA
2. Ingresso segnale HDMI per sorgente HDMI, ad es. PC, lettore Blu-ray, Sky Q, console di gioco
3. Uscita HDMI 1 per TV, proiettore o ricevitore AV
4. Uscita HDMI 2 per TV, proiettore o ricevitore AV



Indicatore LED

Il LED HDMI IN si accende quando una sorgente HDMI è collegata correttamente. Le uscite HDMI OUT 1 e HDMI OUT 2 si accendono quando il collegamento alle prese HDMI (TV, monitor, proiettore o sound bar) è attivo alle rispettive uscite.

Installazione e funzionamento

Collegare gli schermi HDMI (ad es. TV e proiettore) alle due uscite HDMI. Collegare il cavo dello splitter HDMI all'uscita HDMI della sorgente del segnale (es. lettore Blu-ray).

Per l'alimentazione elettrica, collegare opzionalmente un alimentatore USB o un'altra presa per dispositivi USB tramite il cavo adattatore in dotazione. Quindi accendere il display, quindi la sorgente.

Istruzioni di sicurezza

Attenzione: Quando si collegano e scollegano i cavi HDMI, assicurarsi che i contatti della spina non siano sporchi o danneggiati. Scollegare l'alimentazione e accendere i dispositivi solo dopo averli collegati. Assicurarsi inoltre che i cavi HDMI siano di buona qualità.

Questo dispositivo è destinato ad applicazioni home audio/video e deve essere utilizzato solo in ambienti interni asciutti. L'inosservanza di queste norme e delle istruzioni di sicurezza può causare incidenti, lesioni personali e danni materiali.

- Non coprire l'involucro e non integrare il dispositivo per evitare il surriscaldamento.
- Tenere lontano da fonti di calore, acqua e umidità.
- Non appoggiare oggetti pesanti sull'apparecchio o sui cavi di collegamento.
- Non aprire o praticare fori nella custodia.
- Utilizzare solo un alimentatore con una tensione di alimentazione esattamente di 5V e almeno 500 mA. In alternativa, utilizzare una presa per dispositivi USB.
- Pulire la superficie dell'apparecchio solo con un panno morbido e asciutto. Non utilizzare detergenti taglienti, benzina o simili.
- Se l'apparecchio non viene utilizzato per un periodo di tempo prolungato, spegnerlo o scollegarlo dalla rete elettrica.

Servizio

- Casi di servizio: L'apparecchio deve essere ispezionato da personale qualificato nei seguenti casi.
- Oggetti o liquidi sono penetrati nell'apparecchio.
- L'apparecchio è stato esposto alla pioggia.
- L'unità non funziona normalmente o le sue prestazioni sono cambiate.
- L'unità è caduta o l'armadio è danneggiato.
- Non tentare di riparare o aprire l'unità da soli. Contattare un tecnico specializzato o contattare FeinTech.

Smaltimento dell'imballaggio

L'imballaggio dell'apparecchio è costituito esclusivamente da materiali riciclabili. Si prega di restituirli al sistema di riciclaggio locale nel modo appropriato. Per informazioni sui metodi di smaltimento attuali, si prega di contattare il proprio rivenditore o l'impianto di smaltimento locale.

Smaltimento dell'apparecchio

I vecchi apparecchi elettronici non sono rifiuti inutili. Materie prime preziose possono essere recuperate attraverso uno smaltimento ecocompatibile. Al termine della sua vita utile, questo prodotto non deve essere smaltito con i normali rifiuti domestici, ma deve essere smaltito in un punto di raccolta per il riciclaggio di apparecchiature elettriche ed elettroniche.



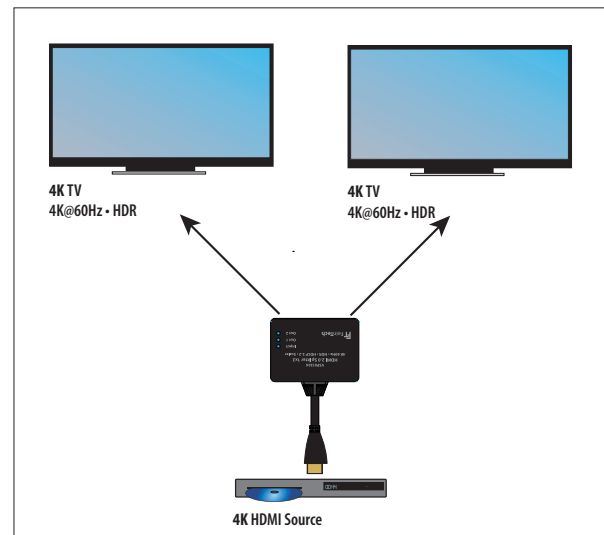
Il simbolo sul prodotto, sul manuale o sulla confezione lo indica. I materiali sono riciclabili in base alla loro marcatura. Con il riutilizzo, il riciclaggio dei materiali o altre forme di riciclaggio di vecchi apparecchi, date un importante contributo alla protezione dell'ambiente.

Dichiarazione di conformità CE

Questo prodotto è conforme alle direttive UE e può essere utilizzato solo in combinazione con cavi schermati. La Spreewald Kommunikationstechnik GmbH dichiara che questo dispositivo è conforme alla direttiva sulla bassa tensione 2014/35/UE, alla direttiva EMC 2014/30/EU e alla direttiva RoHS 2011/65/UE. È possibile ottenere la dichiarazione formale di conformità su <https://feintech.eu/ce> o su richiesta.

FeinTech® - marchio registrato di Spreewald Kommunikationstechnik GmbH
Radensdorfer Hauptstr. 45 a - 15907 Lübben (Spreewald) - Germania

Contatto: info@feintech.eu · www.feintech.eu · facebook.com/feintech



Specificazione

Temperatura d'esercizio	-5° C a +40° C
Umidità di funzionamento	5 % a 90 % (non condensante)
Ingresso video	1 x Cavo 60 cm con connettore HDMI
Protezione dalla copie	HDCP 2.2 e 1.4
Velocità dei dati	18 Gbps (massimo)
Larghezza di banda massima	600 MHz
Formati video supportati	fino 4096 x 2160 @ 60Hz YUV 4:4:4 incl. 3D
Uscite video	2 x prese HDMI
Colore supportato	deep color 24 / 30 / 36 bit
HDR (alta gamma dinamica)	si (HDR10, Dolby Vision, HLG-HDR)
Gamma con cavi HDMI standard 26AWG	a 1080p: massimo 10 m a 4K: massimo 5 m
Formato audio supportato	DTS-HD Master Audio, Dolby True-HD (incl. Atmos), Dolby Digital Plus, Dolby Digital, LPCM 7.1, AC3, DTS
Supporto HDMI-CEC	si, HDMI out 1
Collegabile a cascata	si
Potenza assorbita	< 2 W
Dimensione (L×P×H)	82 x 58 (660 mm con cavo HDMI) x 19 mm
Peso netto	85 g

Contenuto della consegna:

Splitter HDMI, cavo USB adattatore di alimentazione, manuale

VSP01204

castellano

HDMI 2.0 Splitter 1x2 con escalador

soporta 4K@60Hz YUV 4:4:4, HDR, HDCP 2.2

Manual del usuario

Estimado cliente,

Gracias por comprar este producto de alta calidad. Por favor, lea estas instrucciones antes de usarlas para garantizar un uso y seguridad óptimos. Por favor, conserve este manual para futuras consultas.

Funciones:

- Distribuye una señal HDMI ultra HDMI (4K) a un máximo de 2 televisores, monitores, proyectores o receptores AV ultra HDD.
- compatible hacia abajo con resoluciones de entrada y salida más bajas
- Down-Scaler para la salida de contenido 4K en una pantalla Full-HD
- Posibilidad de alimentación remota a través de un dispositivo HDMI

Suministro de energía

La alimentación se realiza normalmente a través de la fuente HDMI a través del cable HDMI y el LED HDMI IN se ilumina. Si la fuente no puede suministrar suficiente energía, puede ser alimentada a través de USB. Conecte el cable suministrado a una toma USB o a una fuente de alimentación USB.

Down-Scaler para funcionamiento mixto 4k / Full-HD

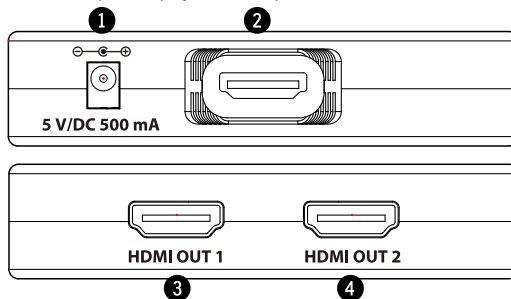
Cuando hay una señal de 4K y se conectan un televisor de 4K y una pantalla Full HD, el divisor proporciona una imagen de 1080p de baja resolución en la pantalla Full HD. La frecuencia de imagen no cambia, 4K@60Hz se convierte en 1080p@60Hz. Tampoco se cambia el modo HDR. Por lo tanto, HDR debe apagarse manualmente en la fuente, si desea ver una pantalla Full-HD y una pantalla de 4K al mismo tiempo. Porque la mayoría de las pantallas Full-HD no pueden procesar correctamente el contenido del HDR.

Protección anticopia HDCP

Para transmitir una imagen si el contenido está protegido contra copias, la fuente, el divisor y la pantalla deben ser compatibles con la protección contra copias HDCP. La protección anticopia HDCP existe en 2 versiones, HDCP 1.4 y 2.2. Ultra-HD (llamado 4k en pocas palabras) utiliza HDCP 2.2. Por lo tanto, sólo los últimos dispositivos 4k pueden mostrar películas protegidas contra copias desde una fuente externa 4k. En las pantallas compatibles con HDCP 1.4, sólo es posible una pantalla Full HD (1080p). El divisor reduce automáticamente la señal de 4K a 1080p. La activación de la protección anticopia también depende del contenido o de la película.

Conexiones

1. Conexión opcional para USB 5V DC, fuente de alimentación de 500 mA
2. Entrada de señal HDMI para fuente HDMI, por ejemplo, PC, reproductor Blu-ray, Sky Q, consola de juegos
3. Salida HDMI 1 para TV, proyector o receptor de AV
4. Salida HDMI 2 para TV, proyector o receptor de AV



indicador de LED

El LED HDMI IN se ilumina cuando una fuente HDMI está conectada correctamente. Las salidas HDMI OUT 1 y HDMI OUT 2 se iluminan cuando la conexión a los fregaderos HDMI (TV, monitor, proyector o barra de sonido) está activa en las salidas respectivas.

Instalación y funcionamiento

Conecte las pantallas HDMI (por ejemplo, TV y proyector) a las dos salidas HDMI. Conecte el cable del divisor HDMI a la salida HDMI de la fuente de señal (por ejemplo, el reproductor Bluray).

Para la alimentación eléctrica, opcionalmente conecte una fuente de alimentación USB u otra toma de corriente USB a través del cable adaptador suministrado. A continuación, encienda las pantallas y, a continuación, la fuente.

Instrucciones de seguridad

Atención: Al enchufar y desconectar los cables HDMI, asegúrese de que los contactos del enchufe no estén sucios ni dañados. Desconecte la alimentación y encienda los dispositivos sólo después de haberlos conectado. Asegúrese también de que los cables HDMI sean de buena calidad.

Este dispositivo está diseñado para aplicaciones de audio/vídeo en el hogar y sólo debe utilizarse en ambientes interiores secos. El incumplimiento de estas normas y de las instrucciones de seguridad puede provocar accidentes, lesiones personales y daños materiales.

- Por favor, no cubra la carcasa y no integre el dispositivo para evitar el sobrecalentamiento.
- Mantener alejado de fuentes de calor, agua y humedad.
- No coloque objetos pesados sobre la unidad ni sobre los cables de conexión.
- No abra ni taladre agujeros en la carcasa.
- Utilice sólo una fuente de alimentación con exactamente 5V y al menos 500 mA de potencia. Alternativamente, utilice un enchufe para dispositivo USB.
- Limpie la superficie del dispositivo sólo con un paño suave y seco. Por favor, no utilice ningún producto de limpieza punzante, gasolina o similar.
- Si el aparato no se va a utilizar durante un período de tiempo prolongado, apáguelo o desenchúfelo de la red eléctrica.

Servicio

Casos de servicio: El dispositivo debe ser inspeccionado por personal cualificado en los siguientes casos.

- Objetos o líquidos han penetrado en el aparato.
- La unidad ha estado expuesta a la lluvia.
- La unidad no funciona normalmente o su rendimiento ha cambiado.
- La unidad se ha caído o el gabinete está dañado.

No intente reparar o abrir la unidad usted mismo. Póngase en contacto con un técnico capacitado o con FeinTech.

Eliminación de los embalajes

El embalaje de su aparato se compone exclusivamente de materiales reciclables. Por favor, devuélvalas a su sistema de reciclaje local de la manera apropiada. Para obtener información sobre los métodos actuales de eliminación, póngase en contacto con su distribuidor o con la instalación de eliminación de residuos o el centro de reciclaje de su localidad.

Eliminación del aparato

Los RAEE no son residuos sin valor. Las valiosas materias primas pueden ser recuperadas a través de una eliminación compatible con el medio ambiente. Al final de su vida útil, este producto no debe desecharse con la basura doméstica normal, sino en un punto de recogida para el reciclaje de aparatos eléctricos y electrónicos.

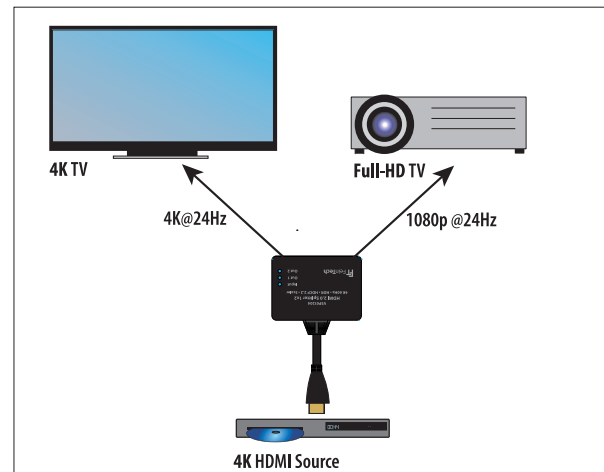


El símbolo en el producto, manual o embalaje lo indica. Los materiales son reciclables según su marcado. Con la reutilización, el reciclaje de materiales u otras formas de reciclaje de electrodomésticos viejos, usted hace una importante contribución a la protección de nuestro medio ambiente.

Declaración de conformidad CE

Este producto cumple con las directivas de la UE y sólo puede utilizarse con cables apantallados. Nosotros, Spreewald Kommunikationstechnik GmbH, declaramos por la presente que este dispositivo cumple con la Directiva de Baja Tensión 2014/35/EU, la Directiva EMC 2014/30/EU y la Directiva RoHS 2011/65/EU. Puede obtener la declaración formal de conformidad en <https://feintech.eu/ce> o previa solicitud.

FeinTech® - marca registrada de Spreewald Kommunikationstechnik GmbH
Radensdorfer Hauptstr. 45 a - 15907 Lübben (Spreewald) - Alemania
info@feintech.eu - www.feintech.eu - [facebook.com/feintech](https://www.facebook.com/feintech)



Specification

Temperatura de funcionamiento	-5° C a +40° C
Humedad de funcionamiento	5 a 90 % (sin condensación)
Entrada de vídeo	1 x cable HDMI aprox. 60 cm con conector HDMI
Protección anticopia soportada	HDCP 2.2 y 1.4
Velocidad de datos	18 Gbps (máximo)
Ancho de banda máximo	600 MHz
Formatos de vídeo compatibles	hasta 4096 x 2160 @ 60Hz YUV 4:4:4 incl. 3D
Salidas de vídeo	2 x Toma HDMI
Color soportado	color profundo 24 / 30 / 36 bit
HDR (Alto Rango Dinámico)	Sí (HDR10, Dolby Vision, HLG-HDR)
Gama con cables HDMI estándar 26AWG	a 1080p: máximo 10 m a 4k: máximo 5 m
Formato de audio soportado	DTS-HD Master Audio®, Dolby® True-HD, Dolby® Digital Plus, Dolby® Digital, LPCM 7.1, AC3, DTS
Compatibilidad con HDMI-CEC	sí, HDMI out 1
en cascada	sí
Consumo de energía	< 2 W
Tamaño	82 x 58 (660 con cable HDMI) x 19 mm
Peso neto	85 g

Delivery content:

HDMI-Splitter, cable USB power adaptador, manual