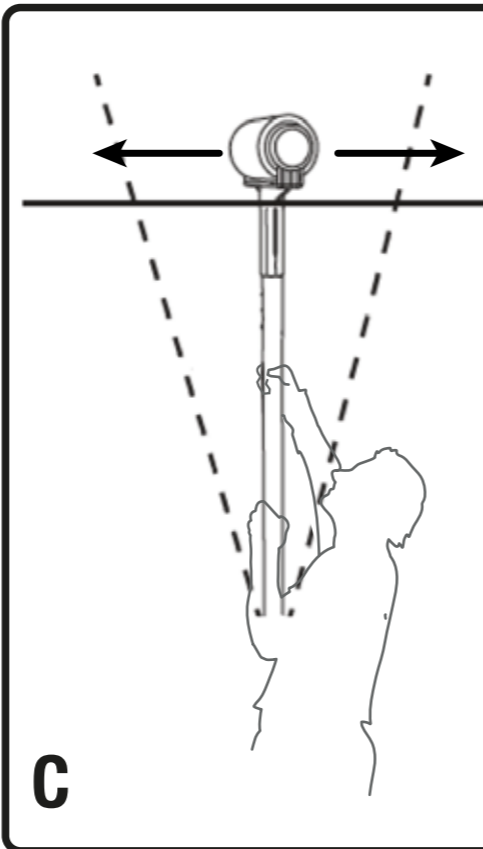
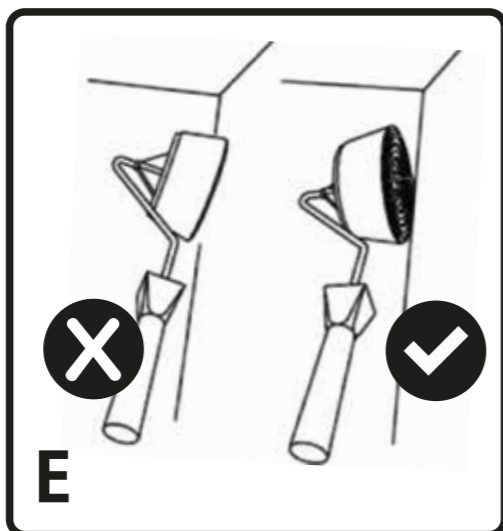
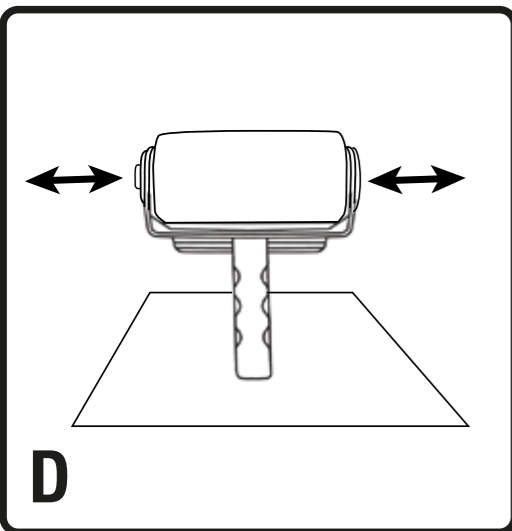
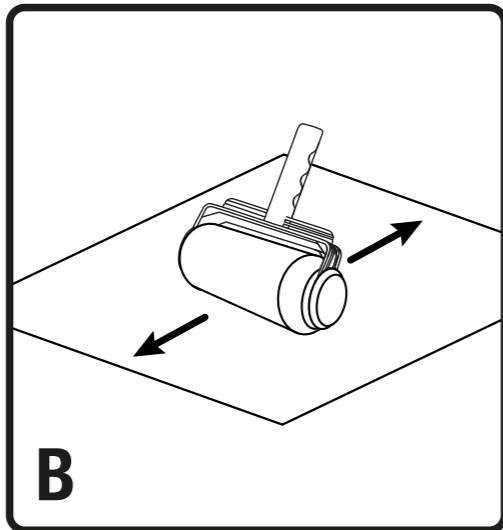
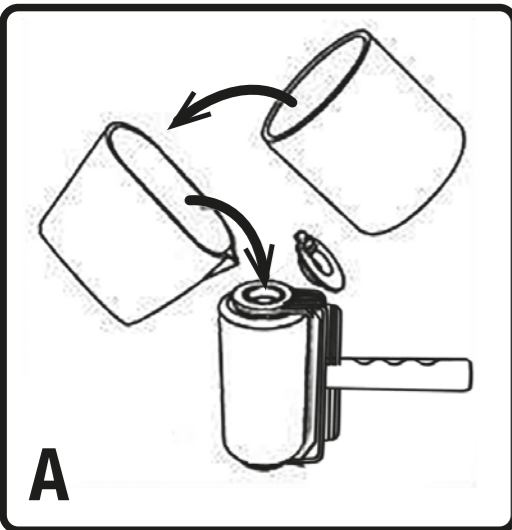
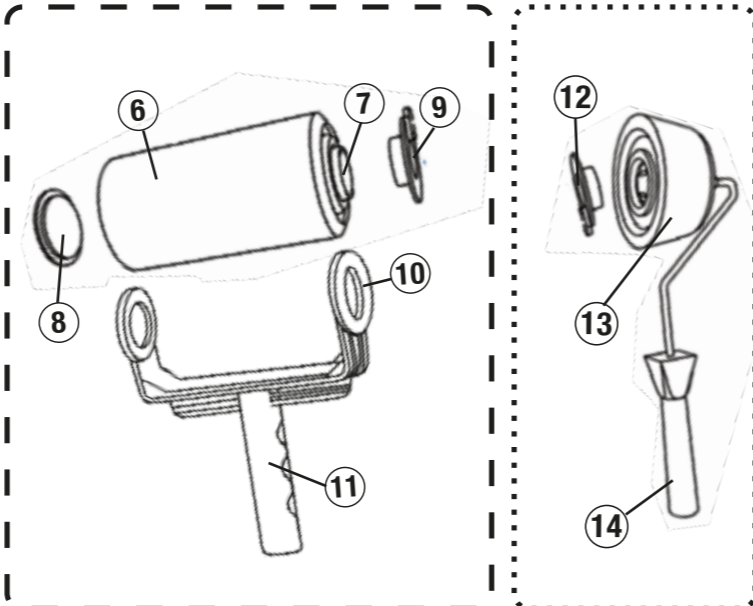
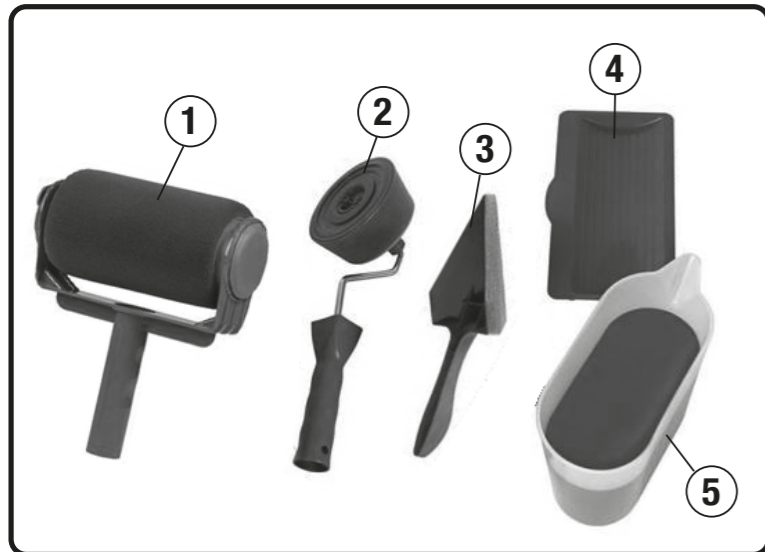


Paint Racer®



ENGLISH
Thank you for purchasing PAINT RACER® roller (6) until it is completely clean. PAINT RACER® roller (6) until it is completely clean. For quick drying, roll the PAINT RACER® roller (6) on paper or a piece of cloth. If you plan to use it later, simply let it air dry.

CONTENTS:

1. Warnings
2. The Set Includes
3. Preparation Instructions
4. Instructions for Use
5. Cleaning and Maintenance
6. Quality Warranty

1. WARNINGS

- Check the product before each use to ensure it is not damaged or defective.
- Do not use the product if it is damaged or defective.
- PAINT RACER® is not a toy.
- Keep out of reach of children.
- Do not use PAINT RACER® for any purpose not recommended in this manual.
- Use with only acrylic or latex paint. Do not use with enamel or oil-based paints.
- Always stir the paint before using it.
- If the paint is too thick, mix it with a little water following the manufacturer's instructions so it acquires the desired consistency.
- For a perfect finish, always apply two coats of paint.
- Do not apply the second coat of paint until the first coat is completely dry.
- As with any other DIY/decorating product, always make sure you follow suitable safety precautions.
- Ensure the flocked edger head (13) is firmly attached to the flocked edger handle (14) to prevent it from becoming loose.

2. THE SET INCLUDES

- 1 PAINT RACER®
- 1 Flocked edger
- 1 Corner pad
- 1 Resting tray
- 1 Easy-pour paint jug
- 1 Instruction manual

3. PREPARATION INSTRUCTIONS

1. PAINT RACER®
2. Flocked edger
3. Corner pad
4. Resting tray
5. Easy-pour paint jug

6. PAINT RACER® roller
7. Opening
8. Safety cap
9. Open cap
10. Handle ring
11. Handle

12. Flocked edger cap
13. Flocked edger head
14. Flocked edger handle

1. Remove the open cap (9) on the PAINT RACER® roller (6).
2. Use the easy-pour paint jug (5) to pour 900 ml of paint into opening (7) in the PAINT RACER® roller (6) as shown in Picture A.
3. Replace the open cap (9) on the opening (7) and turn it until it clicks.
4. Roll PAINT RACER® (1) for 2 to 3 minutes on paper or newspaper as shown in Picture B.
5. Your PAINT RACER® is ready to be used!

To prepare the flocked edger (2), follow the same instructions as for PAINT RACER® (1). Bear in mind that you must pour 300 ml of paint into the flocked edger head (13).

4. INSTRUCTIONS FOR USE

1. Once you have poured paint into your PAINT RACER®, you should check its weight before you start using it. If you find the product weighs too much for comfortable handling, remove the open cap (9) on the PAINT RACER® roller (6) and pour some of the excess paint back into the paint can.
2. To paint high walls and ceilings, you can screw a mop or broom pole into the PAINT RACER® (1) or flocked edger (2).
3. You can remove the removable threaded adapter from the PAINT RACER® and insert a broomstick with a larger diameter.
4. When you use your PAINT RACER® on high areas, ensure that you have both feet on a stable surface and hold on to the pole with both hands.
5. When you use the pole, always keep the weight of the roller directly above you as shown in Picture C.

If you take a break, leave your PAINT RACER® in the resting tray (4). If your break will last more than two hours, leave PAINT RACER® inside a closed plastic bag to prevent the paint from drying. To use the flocked edger (2), follow the same steps as for PAINT RACER® (1), bearing in mind to hold it at an angle to the wall or surface to be painted. The flocked edger (2) should be in full contact with the surface, as shown in Picture E.

5. CLEANING AND MAINTENANCE

First remove the PAINT RACER® roller (6) from the handle (11) by removing the safety cap (8) and the open cap (9), as shown in Picture D, and then release it from the handle ring (10). Pour hot water into the opening (7) and rinse inside the

PAINT RACER® roller (6) until it is completely clean. For quick drying, roll the PAINT RACER® roller (6) on paper or a piece of cloth. If you plan to use it later, simply let it air dry.

To clean the flocked edger (2), follow the same instructions as for PAINT RACER® (1).

6. QUALITY WARRANTY

This product is covered by a warranty against manufacturing defects subject to the time periods stipulated by the legislation in force in each country.

This warranty does not cover damages resulting from inadequate use, negligent commercial use, abnormal wear and tear, accidents or improper handling.

AUSTRALIA & NEW ZEALAND ONLY

This product has the benefit of certain Consumer Guarantees. These are prescribed by the Australian Consumer Law & the New Zealand Consumer Guarantees Act 1993 both of which provide protection for consumers. There is no express warranty for this product in Australia or New Zealand. The above paragraph refers to other countries.

ESPAÑOL
Gracias por haber adquirido PAINT RACER®, el rodillo de pintura con depósito integrado con el que podrá pintar todo lo que necesite ¡sin perder un segundo de tiempo! Gracias a su gran capacidad interior, podrá pintar todo tipo de superficies sin esfuerzo y sin derramar pintura. Antes de utilizarlo, por favor lea todas las instrucciones para poder usar el producto y sus accesorios correctamente.

INDICE:

1. Advertencias
2. El set incluye
3. Instrucciones de preparación
4. Modo de uso
5. Limpieza y mantenimiento
6. Garantía de calidad

1. ADVERTENCIAS

- Revise el producto antes de cada uso para comprobar que no esté en mal estado o defectuoso.
- No utilice el producto si estuviera en mal estado o defectuoso.
- PAINT RACER® no es un juguete.
- Mantenga el producto fuera del alcance de los niños.
- No utilice PAINT RACER® para otro uso que no sea el recomendado en este manual.
- Utilícelo únicamente con pinturas acrílicas o pinturas látex. No lo utilice con pinturas esmaltes, ni con pinturas de base de aceite.
- Remueva siempre la pintura antes de utilizarla.
- Si la pintura es demasiado espesa, mézclela con un poco de agua según las instrucciones del fabricante para alcanzar la consistencia deseada.
- Para un acabado perfecto, aplique siempre dos capas de pintura.
- Aplique la segunda capa de pintura solamente cuando la primera esté completamente seca.
- Como con cualquier producto DIY/decorativo, asegúrese siempre de que toma las precauciones de seguridad adecuadas.
- Asegúrese de que el Cabezal del rodillo esquinero (13) queda bien encajada en el Mango del rodillo esquinero (14) para evitar que se desencaje.

2. EL SET INCLUYE
- 1 PAINT RACER®
- 1 x Rodillo esquinero
- 1 x Espátula
- 1 x Bandeja reposo
- 1 x Recipiente
- 1 x Manual de instrucciones

3. INSTRUCCIONES DE PREPARACIÓN

- 1- PAINT RACER®
- 2- Rodillo esquinero
- 3- Espátula
- 4- Bandeja reposo
- 5- Recipiente

- 6- Rodillo PAINT RACER®
- 7- Apertura
- 8- Tapa de seguridad
- 9- Tapa de apertura
- 10- Soporte del rodillo
- 11- Mango

- 12- Tapa rodillo esquinero
- 13- Cabezal del rodillo esquinero
- 14- Mango rodillo esquinero

1. Retire la Tapa de apertura (9) del Rodillo PAINT RACER® (6).
 2. Vierta 900ml de pintura en el interior del Rodillo PAINT RACER® (6) a través de la Apertura (7) utilizando el Recipiente (5), tal y como se indica en la Imagen A.
 3. Coloque de nuevo la Tapa de apertura (9) en la Apertura (7) y ajústela hasta que oiga un click.
 4. Deslice PAINT RACER® (1) durante 2-3 minutos sobre papel o periódicos tal y como se muestra en la Imagen B.
 5. ¡Su PAINT RACER® está listo para ser utilizado!
- Para preparar su Rodillo esquinero (2) siga los mismos pasos que con el PAINT RACER® (1). Tenga en cuenta que la cantidad de pintura que debe verter en el interior del Cabezal del rodillo esquinero (13) es de 300 ml.

4. MODO DE USO

1. Tras haber introducido la pintura en su PAINT RACER®, y antes de comenzar a usarlo, debe revisar que el peso del PAINT RACER® sea el adecuado. Si detecta que el peso del producto es demasiado elevado para un uso confortable, por favor retire la Tapa de apertura (9) del Rodillo PAINT RACER® (6) y devuelva la pintura sobrante al cubo de pintura.
 2. Para pintar techos y paredes altas, puede enroscar un tubo o mango de escoba al PAINT RACER® (1) o al Rodillo esquinero (2). Se puede sacar la rosca extraíble del PAINT RACER® para insertar a presión un palo de escoba de mayor diámetro que el estándar.
 3. Cuando utilice su PAINT RACER® en zonas elevadas, asegúrese de que tiene ambos pies bien apoyados sobre una base estable y sujete el palo o tubo con ambas manos.
 4. Cuando utilice el palo o tubo, colóquese siempre directamente debajo del peso del rodillo tal y como se muestra en la Imagen C.
- Si realiza algún descanso, por favor deje PAINT RACER® apoyado sobre la Bandeja reposo (4).

Si su descanso dura más de 2 horas, deje PAINT RACER® en el interior de una bolsa sellada para evitar que se seque la pintura.

Para utilizar el Rodillo esquinero (2) siga los mismos pasos que con el PAINT RACER® (1), teniendo en cuenta que debe colocarlo inclinado en ángulo sobre la pared o superficie que desee pintar. El Rodillo esquinero (2) debe estar apoyado completamente sobre la superficie, tal y como se muestra en la Imagen E.

5. LIMPIEZA Y MANTENIMIENTO

Primero extraiga el Rodillo PAINT RACER® (6) del Mango (11), extrayendo la Tapa de seguridad (8) y la Tapa de apertura (9), como se muestra en la Imagen D, y evitando el Soporte del rodillo (10).

A través de la Apertura (7) enjuague el interior del Rodillo PAINT RACER® (6) con agua caliente hasta que quede completamente limpio. Para un secado rápido, deslice Rodillo PAINT RACER® (6) sobre papel o un trozo de tela, o simplemente déjelo secar al aire si lo va a utilizar más tarde. Para limpiar su Rodillo esquinero (2) siga los mismos pasos que con el PAINT RACER® (1).

6. GARANTÍA DE CALIDAD

Este producto queda cubierto por una garantía contra defectos de fabricación sujeta a los plazos de tiempo estipulados por la legislación vigente en cada país. Esta garantía no cubre los daños resultantes de un uso inadecuado, uso comercial negligente, desgaste anormal, accidentes o manipulación indebida.

FRANÇAIS
Nous vous remercions de la confiance que vous nous avez témoignée en achetant PAINT RACER®, le rouleau de peinture avec réservoir intégré qui vous permet de peindre tout ce que vous voulez sans perdre une seconde ! Grâce à son grand volume interne, vous pourrez peindre toutes sortes de surfaces sans effort et sans renverser de peinture. Pour employer correctement ce produit et les accessoires, lisez attentivement toutes les instructions avant utilisation.

SOMMAIRE :

1. Avertissements
2. Contenu
3. Instructions de préparation
4. Mode d'emploi
5. Nettoyage et maintenance
6. Garantie

1. AVERTISSEMENTS

- Vérifiez le produit avant chaque utilisation pour vous assurer qu'il ne soit pas en mauvais état ou défectueux.
- N'utilisez pas ce produit s'il est en mauvais état ou défectueux.
- PAINT RACER® n'est pas un jouet.
- Conservez le produit hors de la portée des enfants.
- N'utilisez pas PAINT RACER® pour un autre usage que celui recommandé dans cette notice.
- Utilisez-le uniquement avec de la peinture acrylique ou au latex. N'utilisez pas le produit avec de la peinture-émail ni avec de la peinture à l'huile.
- Remuez toujours la peinture avant de l'utiliser.
- Si la peinture est trop épaisse, mélangez-la avec un peu d'eau en suivant les instructions du fabricant pour obtenir la consistance désirée.
- Pour une finition impeccable, appliquez toujours deux couches de peinture.
- Appliquez la deuxième couche de peinture une fois que la première couche a entièrement séché seulement.
- Comme pour tous les produits pour les projets DIY (à faire soi-même) ou décoratifs, assurez-vous de toujours prendre les mesures de sécurité appropriées.
- Assurez-vous que la tête du rouleau d'angle (13) soit bien fixée dans le manche du rouleau d'angle (14) pour éviter qu'elle se détache.

2. CONTENU
- 1 PAINT RACER®
- 1 rouleau d'angle
- 1 spatule
- 1 plateau support
- 1 récipient
- 1 notice d'utilisation

3. INSTRUCTIONS DE PRÉPARATION

- 1- PAINT RACER®
- 2- Rouleau d'angle
- 3- Spatule
- 4- Plateau support
- 5- Récipient

