

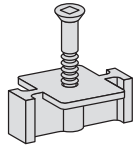
WIE MAN VERDECKTE UNIVERSALBEFESTIGER VON TREX HIDEAWAY INSTALLIERT

- » **VOR DER MONTAGE DER TERRASSENDIELEN IST ES NOTWENDIG, DIESE AN DER STIRNSEITE ZU KÜRZEN (5 MM AN JEDER SEITE).**
- » **Der maximale Abstand der Terrassendielen bei Verwendung des Hideaway-Systems beträgt 406 mm (Achismaß). Die Befestiger ergeben bei richtiger Installation einen Abstand von 6 mm.**
- » **Montieren Sie die Terrassendielen mit verdeckten Universalbefestigern von Trex in Gegenden, die über einen Zeitraum von 24 Stunden großen Temperaturschwankungen ausgesetzt sind, sollten Sie jede Diele zusätzlich mit einer schräg angesetzten Schraube (gleiche Schraube wie in den verdeckten Befestigern) an den Stirnseiten (mindestens 25 mm Abstand zur Stirnseite) und in der Mitte der Diele durch die Nut festschrauben.**
- » ***Verwenden Sie entsprechend des Unterbaus die passenden Typen der verdeckten Befestiger (Vorbohren erforderlich).**

TEILE

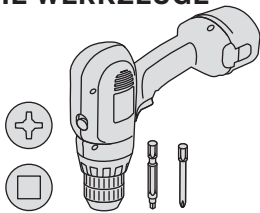


Start-Clip

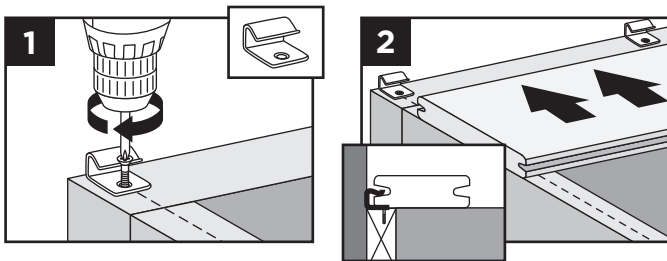


Universal oder Elevations Universal Verdeckte Befestiger

ERFORDERLICHE WERKZEUGE

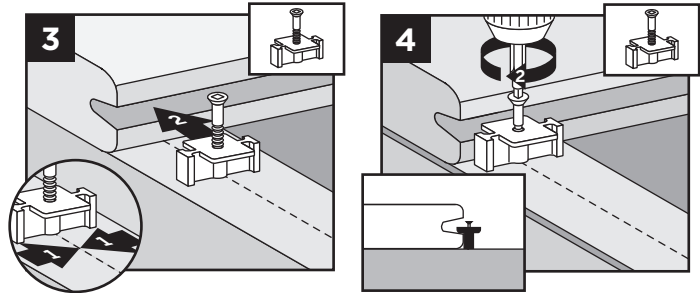


Installation von Start-Clips und der ersten Diele



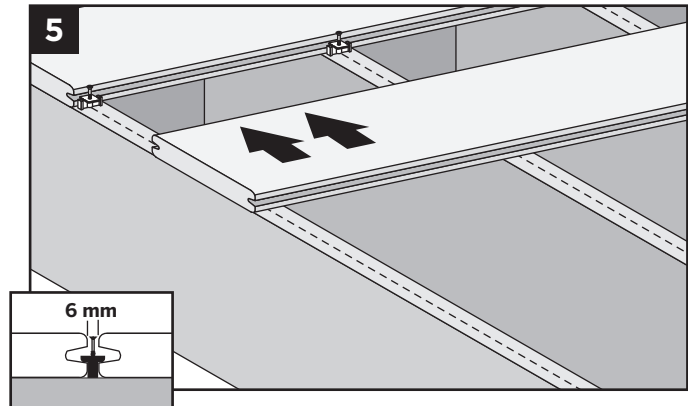
1. Installieren Sie die Start-Clips am Rand der Längsdielen, zentriert am jedem Träger. Befestigen Sie die Clips mit Schrauben.
2. Drücken Sie den genuteten Rand der Terrassendiele in die Start-Clips. **Wichtig:** Die erste Diele **MUSS** gerade und gut gesichert sein.

Montage der Universalbefestiger



3. Fügen Sie den Befestiger in den genuteten Rand der Terrassendiele ein.
4. Setzen Sie das Schraubenloch im Befestiger mittig zum Trägerbalken auf. Fahren Sie damit entlang der Länge der Diele an jedem Träger fort.

ANMERKUNG: Schrauben Sie die Schraube nur auf halbe Länge ein. **ZIEHEN SIE DIE** Schraube nicht vollständig an.

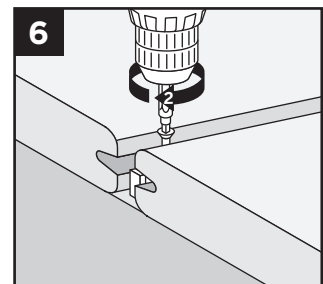


Installation der zweiten Diele

5. Schieben Sie die zweite Diele an die korrekte Position, sodass die Befestiger in die Nut passen. Installieren Sie den nächsten Universalbefestiger auf der anderen Seite der zweiten Diele auf dieselbe Weise wie in Schritt 3 und 4. **ZIEHEN SIE DIE** Schraube nicht vollständig an.

Vollständige Installation

6. Ziehen Sie die Schrauben an den Befestigern in der ersten Reihe fest. Fahren Sie mit Schritt 3 bis 5 fort und ziehen Sie jede Reihe an, sobald die folgende Diele installiert ist. Vergewissern Sie sich, dass Sie einen quadratischen Bit Gr. 1 verwenden.



Installation der letzten Diele

Möglichkeit 1:

ANMERKUNG: Biegen sich die Dielen leicht nach oben, können Sie mit dieser Möglichkeit die Dielen am letzten Trägerbalken fixieren. Dadurch wird auch ein insgesamt Verschieben der Dielen in Bereichen mit großen Temperaturschwankungen verhindert.

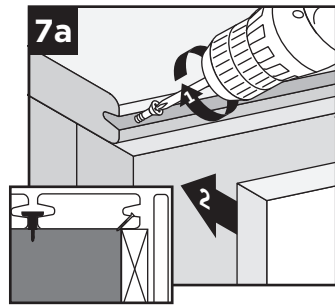


ANMERKUNG: Die Bauweisen verbessern sich ständig. Die aktuellsten Einbauanforderungen finden Sie unter www.trex.com.

WIE MAN VERDECKTE UNIVERSALBEFESTIGER VON TREX HIDEAWAY MONTIERT/FORTS.

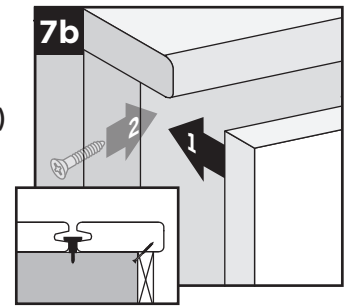
Verwendung einer Fascia-Diele

7a. Bohren Sie vorab ein Pilotloch schräg durch den genuteten Rand der Terrassendiele in die Längsdiele. Installieren Sie zur Sicherung 65 mm lange Schrauben durch die Pilotlöcher. Fügen Sie eine Fascia-Diele auf derselben Ebene wie die Terrassenoberfläche hinzu.



Möglichkeit 2: Mit Terrassenüberhang (hierbei eine Diele mit eckigem Rand als Abschlussdiele verwenden)

7b. Bohren Sie vorab Pilotlöcher im Winkel von 45° unterhalb der Terrassendiele durch den Randbalken. Passen Sie die letzte Diele in die Befestiger ein, die über dem Randbalken hängen. Sichern Sie die Diele mit 65 mm langen Schrauben unter Verwendung der Pilotlöcher. Passen Sie die Fascia-Diele unterhalb der überhängenden Terrassendiele ein.

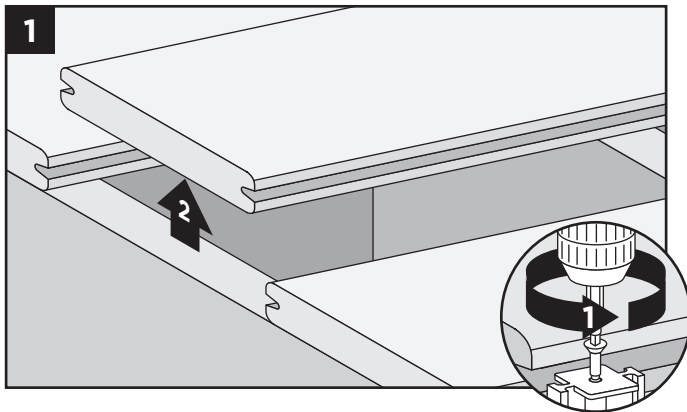


Möglichkeit 3: Stirnseitiges Verschrauben der Terrassendiele und Fascia

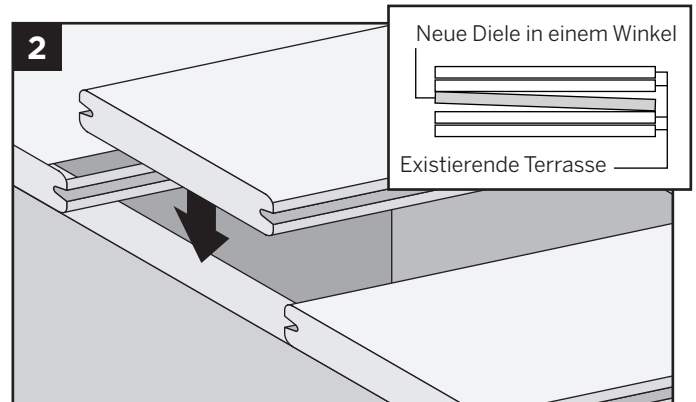
8. Sowohl die Terrassendiele als auch die Fascia können mit zugelassenen Flachkopfschrauben befestigt werden.

AUSTAUSCH VON MONTIERTEN TREX-DIELEN MIT UNIVERSALBEFESTIGERN VON TREX HIDEAWAY

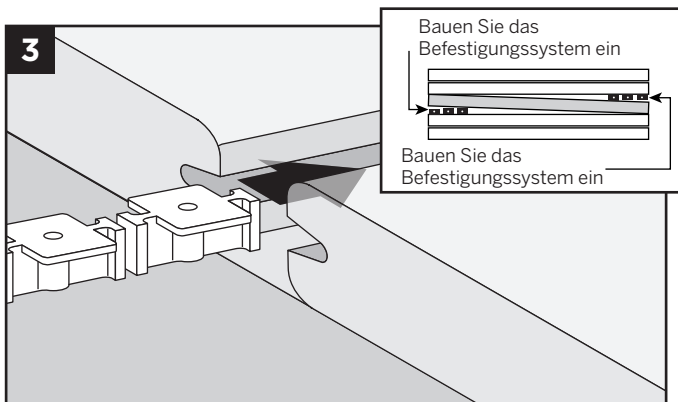
Universalbefestiger



1. Entfernen Sie die Schrauben von den Befestigern auf beiden Seiten der auszutauschenden Diele und entfernen Sie diese durch rausschieben zu beiden Enden der Diele. Anschließend können Sie leicht die Diele entnehmen.



2. Setzen Sie die neue Diele im Winkel ein. *Siehe Rahmen (oben).*



3. Schieben Sie von beiden Enden der Diele einen Befestiger für jeden Träger in eine Dielennut.

ANMERKUNG: Sie müssen eventuell nebeneinanderliegende Dielen lockern, um die Befestiger in ihre Position zu schieben.

4. Positionieren Sie die Ersatzdiele und sichern Sie die Befestiger in der Mitte von jedem Träger.