

(D) Montageanleitung

(I) Istruzioni di montaggio

(CZ) Montážní návod

LKZ 41194

(GB) Assembly instructions

(NL) Handleiding voor de montage

(SK) Návod na montáž

(F) Notice de montage

(PL) Instrukcja montażu

(HU) Szerelési útmutató

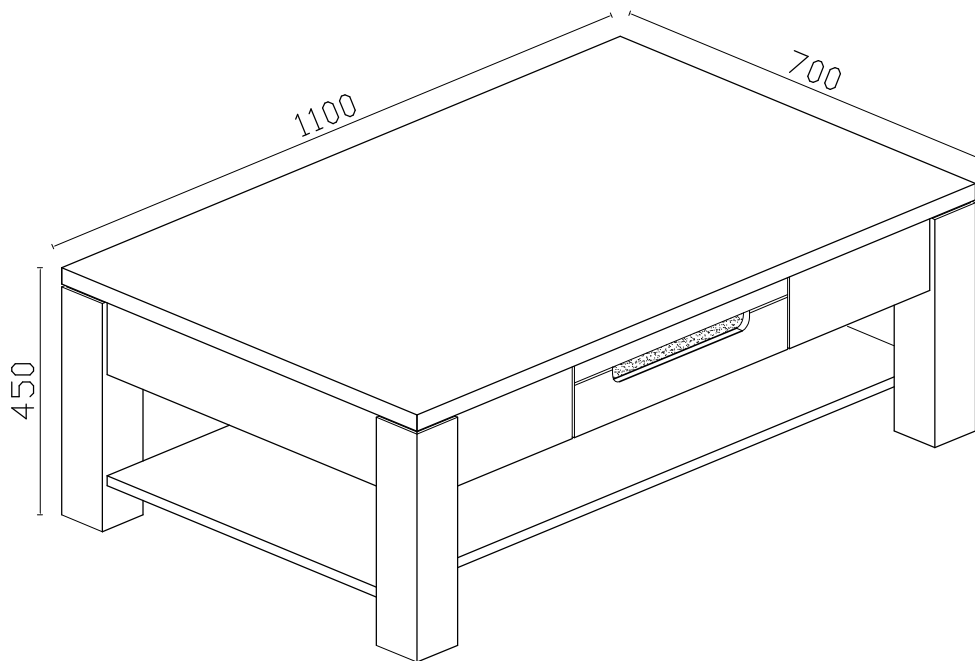
(RO) Instrucțiuni de montaj

(TR) Montaj talimatı

(RU) Инструкция по монтажу



# KOLDING KO-52



**!** Uwaga • Achtung • Attention • Caution • Figyele • Attenzione • Opgelet  
Atentje • Upozornenie • Dikkat • Upozornění • Внимание **!**

(D) Bitte nur mit einem Staubtuch oder leicht feuchtem Lappen reinigen.  
Keine scheuernden Putzmittel verwenden

(GB) Please only with a duster or a damp cloth.  
Do not use any abrasive cleaners

(F) Le nettoyage se fait uniquement à l'aide d'un torchon ou d'une serviette  
légèrement mouillée

(RO) Curățarea trebuie efectuată numai o cârpă sau cu un prosop ușor umezit  
Nu utilizați agenți de curățare abrazivi

(I) Pulire esclusivamente con un panno o un asciugamano umido

(NL) Reinig alleen met een stofdoek of een lichtjes vochtige doek  
Gebruik geen schurende poetsmiddelen

(PL) Czyszczenie należy wykonać wyłącznie za pomocą ściereczki lub lekko nawilżonego  
ręcznika. Nie stosować środków czyszczących do szorowania

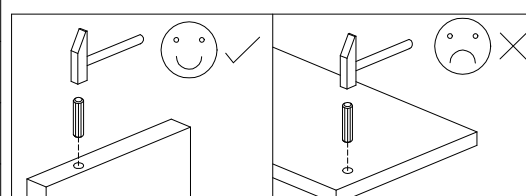
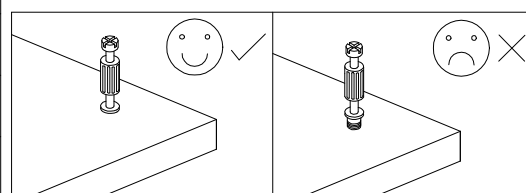
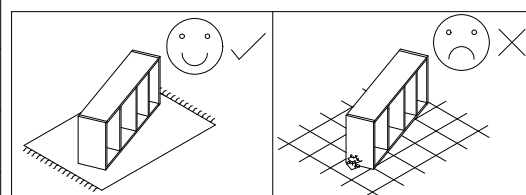
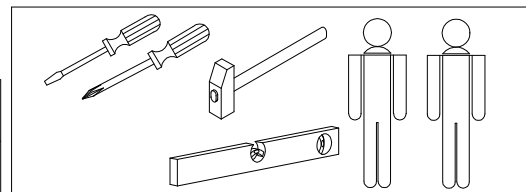
(TR) Lütfen sadece bir toz bezilye veya hafif nemli yumuşak bir bezle siliniz.  
Aşındırıcı temizlik malzemeleri kullanmayınız

(CZ) Čistění je nutné vykonávat výhradně pomoci utěrky nebo lehce navlhčeného ručníku.  
Nepoužívejte čističí prostředky obsahující abrazivní částice

(SK) Čistenie je nutné vykonávať výhradne pomoci utierky alebo ľahko zvlhnutým ručníkom  
Nepoužívajte čistiaci prostriedky obsahujúci abrazívni častice

(HU) A tisztítás kizárólag törleruha vagy enyhén nedvesített törülköző segítségével végezhető.  
Súroló hatású tisztítószereket nem szabad használni

(RU) Очищайте от пыли тряпкой или слегка влажной ветошью. Не допускается применение  
чистящих средств, не предназначенных для ухода за мебелью.



(D) Servicekarte

(RO) Carte de service

(PL) Karta serwisowa

(SK) Služobný preukaz

(GB) Service card

(I) Carta di servizio

(TR) Servis karti

(HU) Szerviz kártya

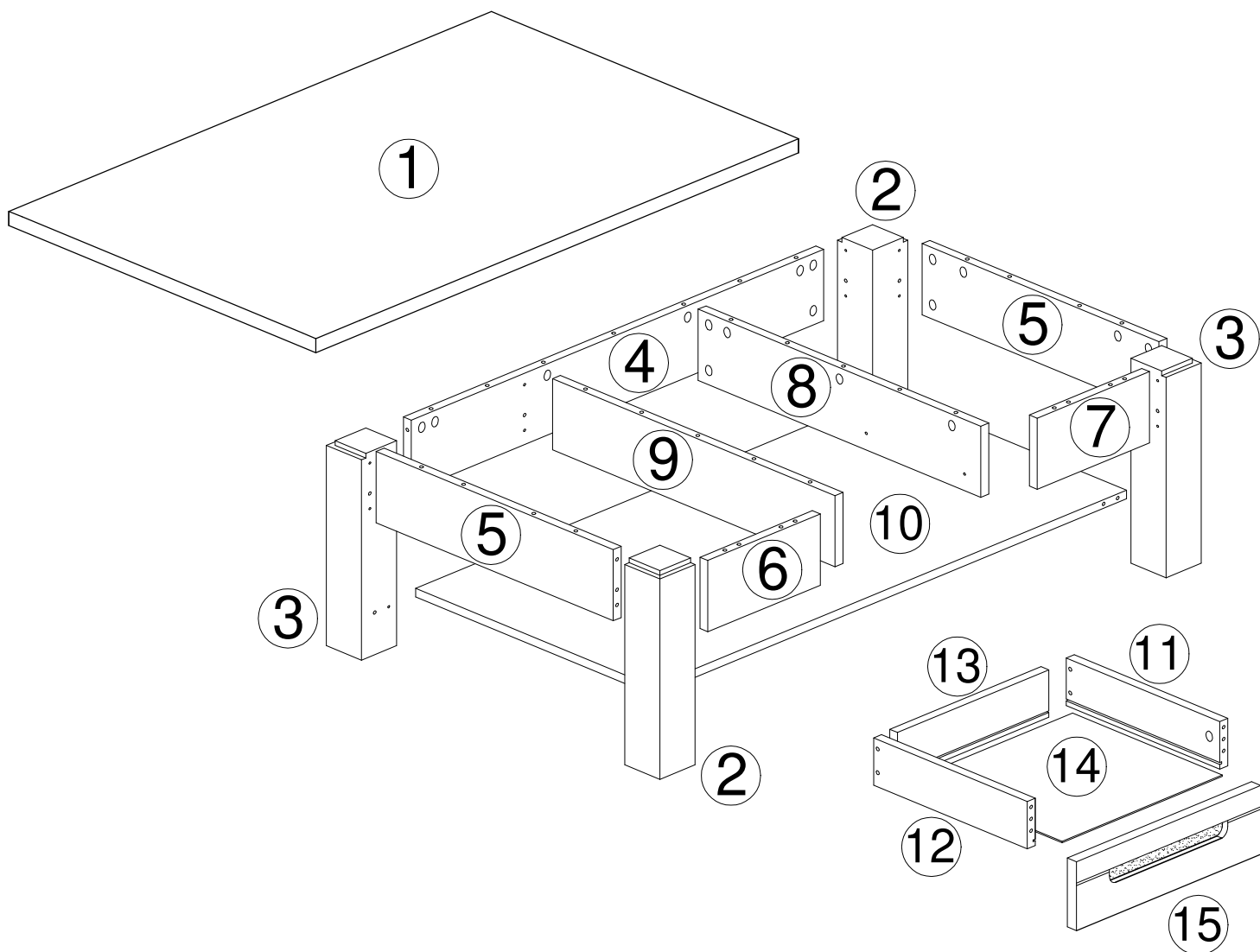
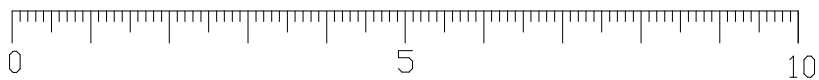
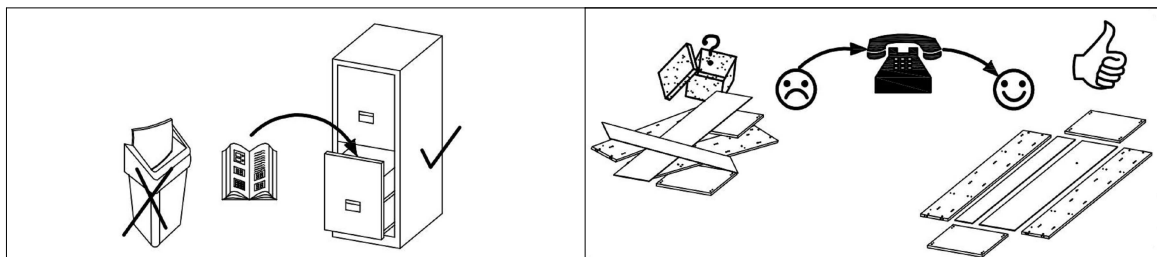
(F) Carte de service

(NL) Dienst kaart

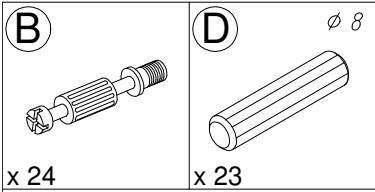
(CZ) Servisni karta

(RU) Сервисная карта

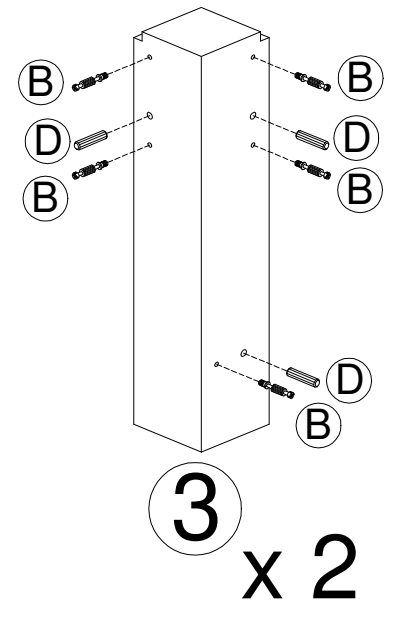
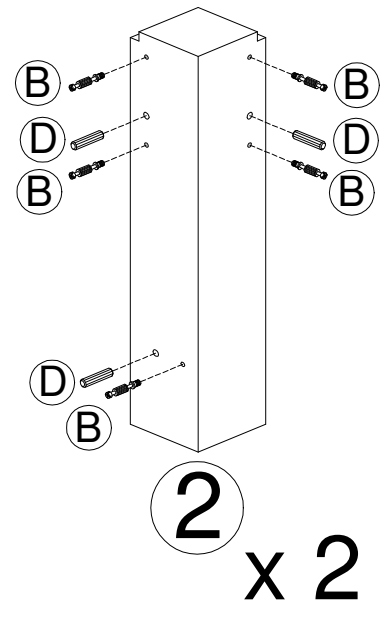
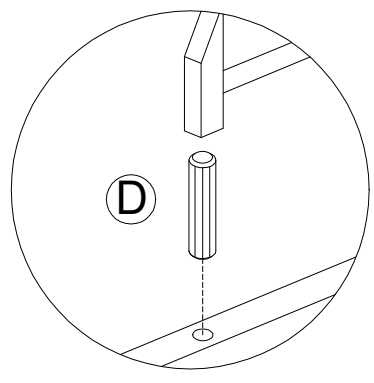
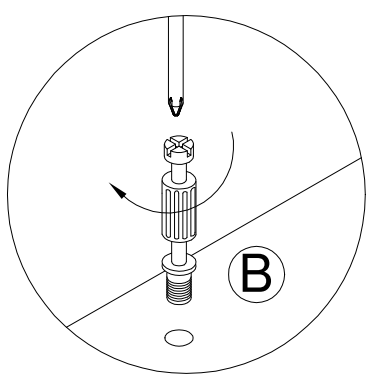
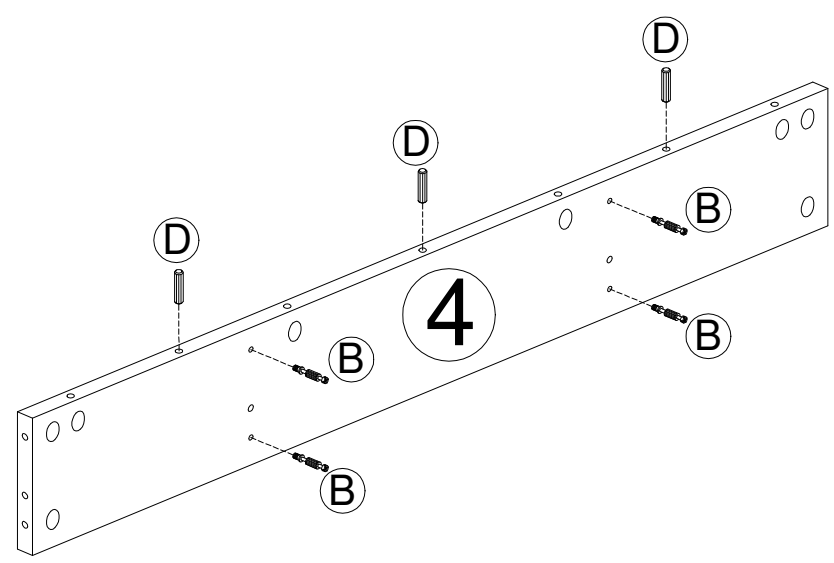
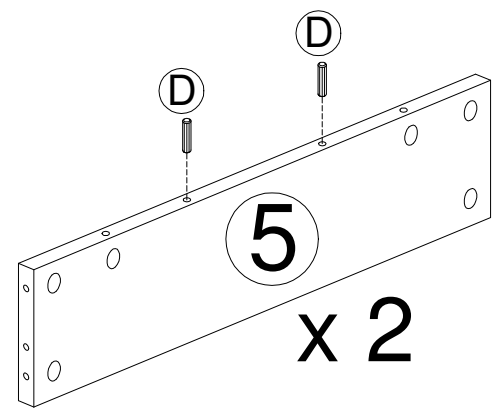
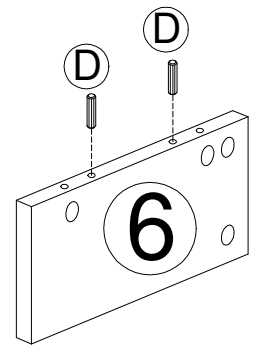
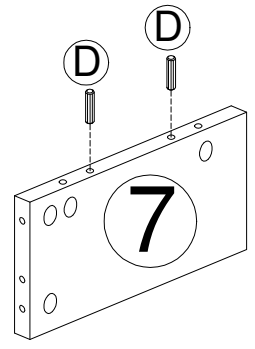
# KOLDING KO-52



<b>(A)</b>  x 44	<b>(B)</b>  x 44	<b>(C)</b>  x 2	<b>(D)</b> $\phi 8$  x 33	<b>(K)</b>  x 1	<b>(M)</b> $\phi 5 \times 9$  x 4	<b>(N)</b>  x 4	<b>(CN)</b> $\phi 3 \times 16$  x 6		
<b>(CU)</b> L-400  x 2 1 x L 1 x R	<b>(CW)</b> L-400  x 2 1 x L 1 x R	<b>(FF)</b> $\phi 40$  x 4							

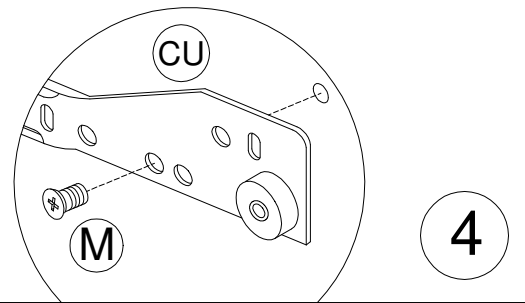
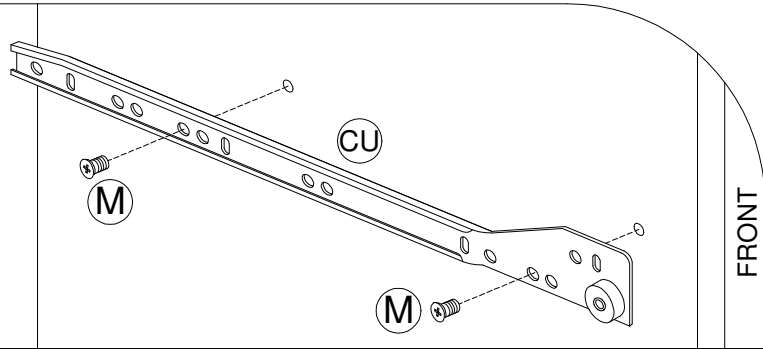
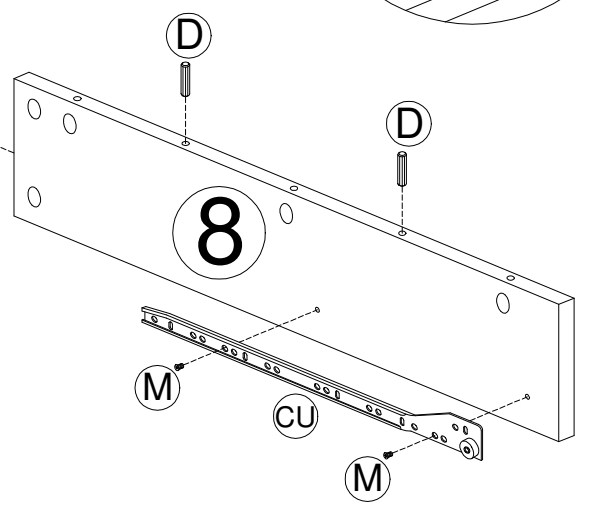
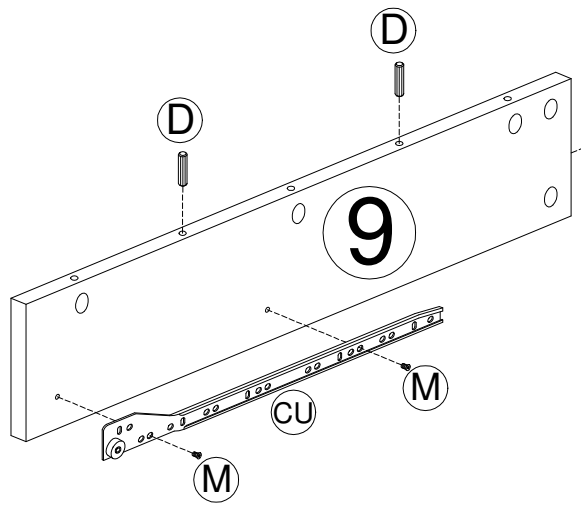
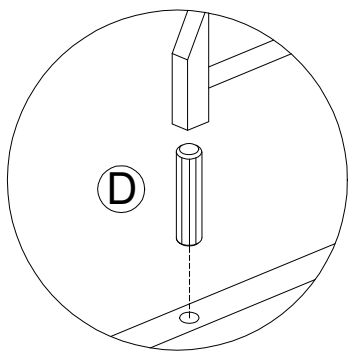
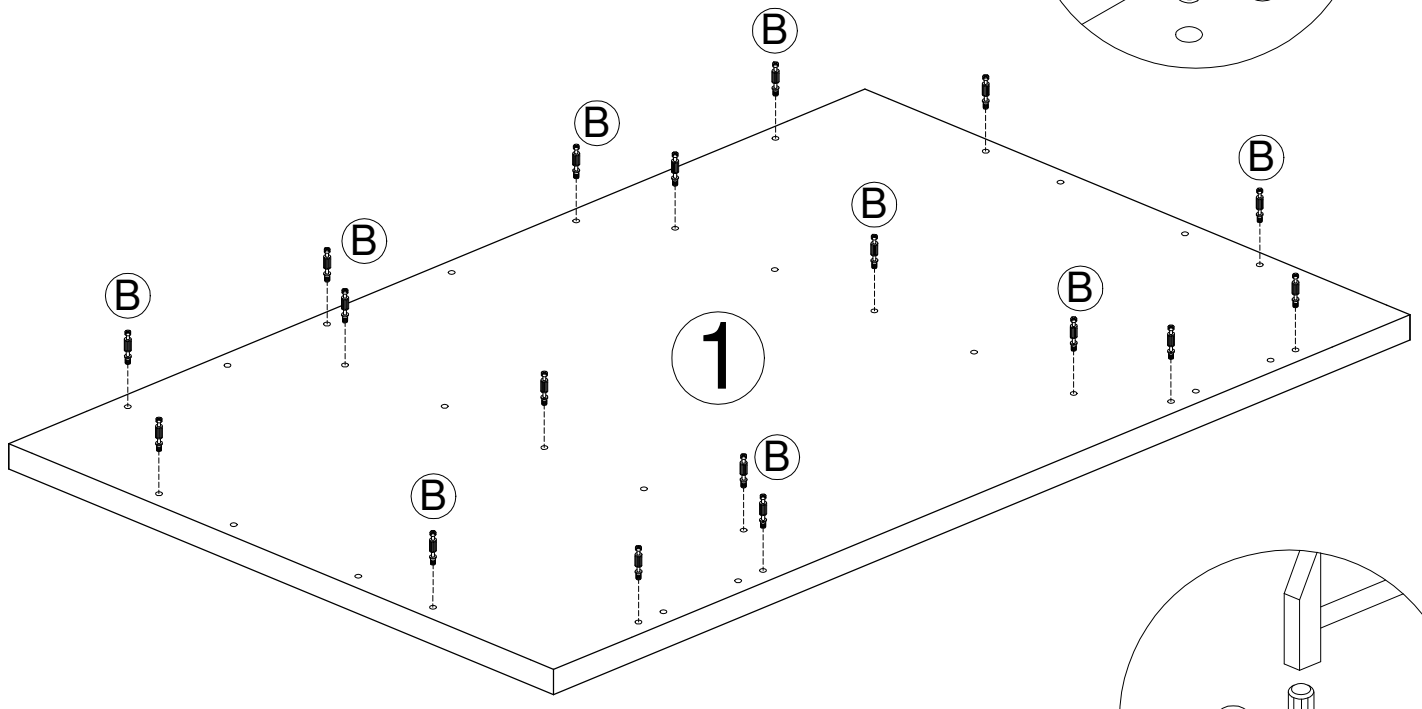
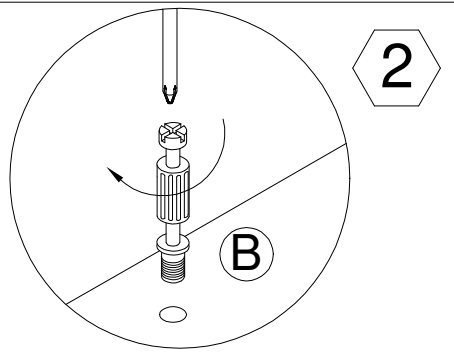


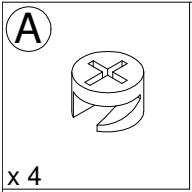
1



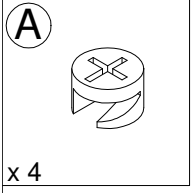
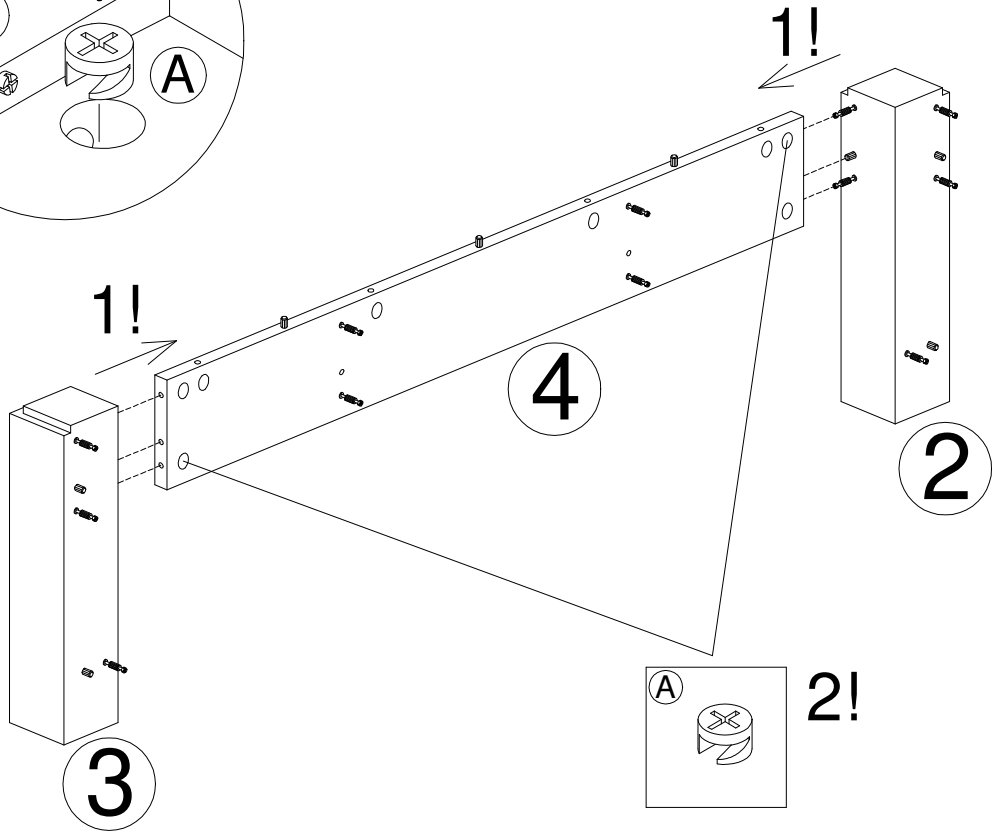
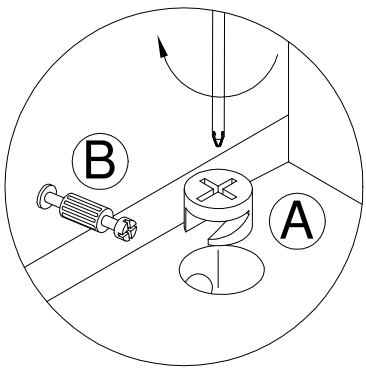
3

<b>B</b> x 18	<b>D</b> $\varnothing 8$ x 6	<b>M</b> $\varnothing 5 \times 9$ x 4	<b>CU</b> L-400 x 2 1 x L 1 x R
------------------	---------------------------------	--	--

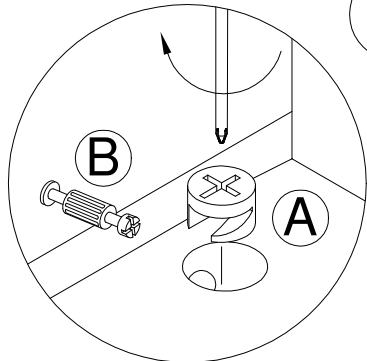
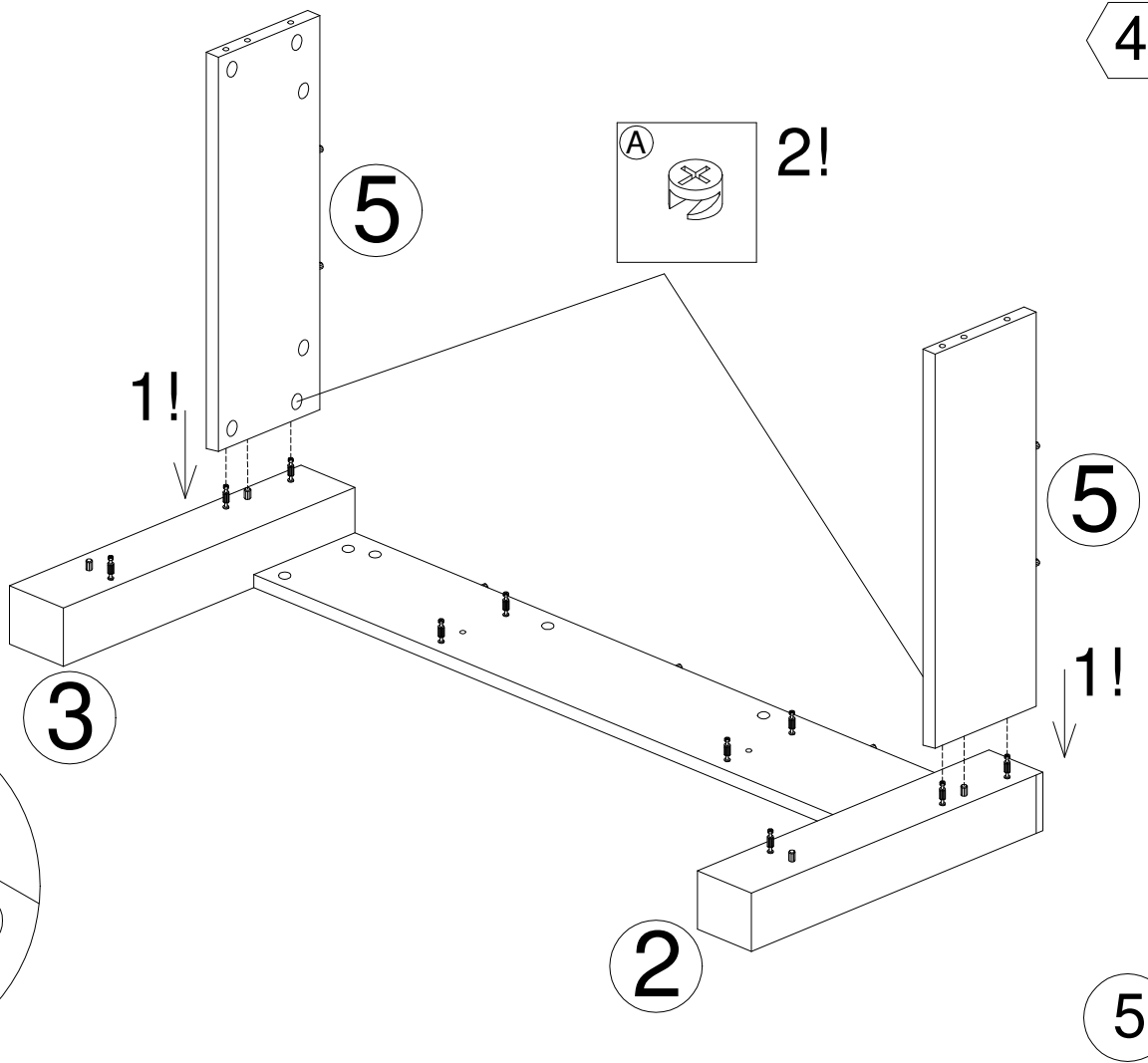




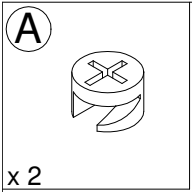
3



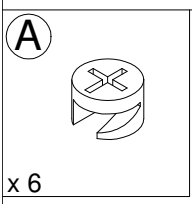
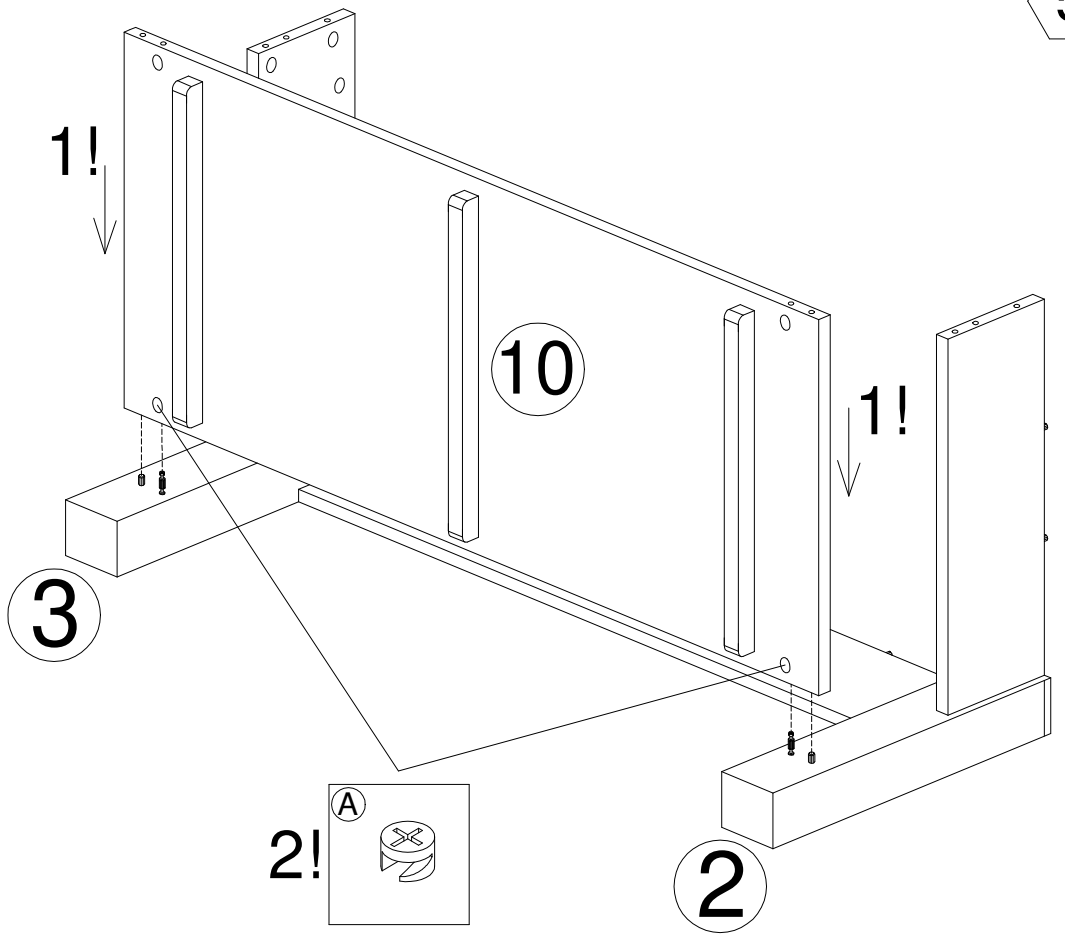
4



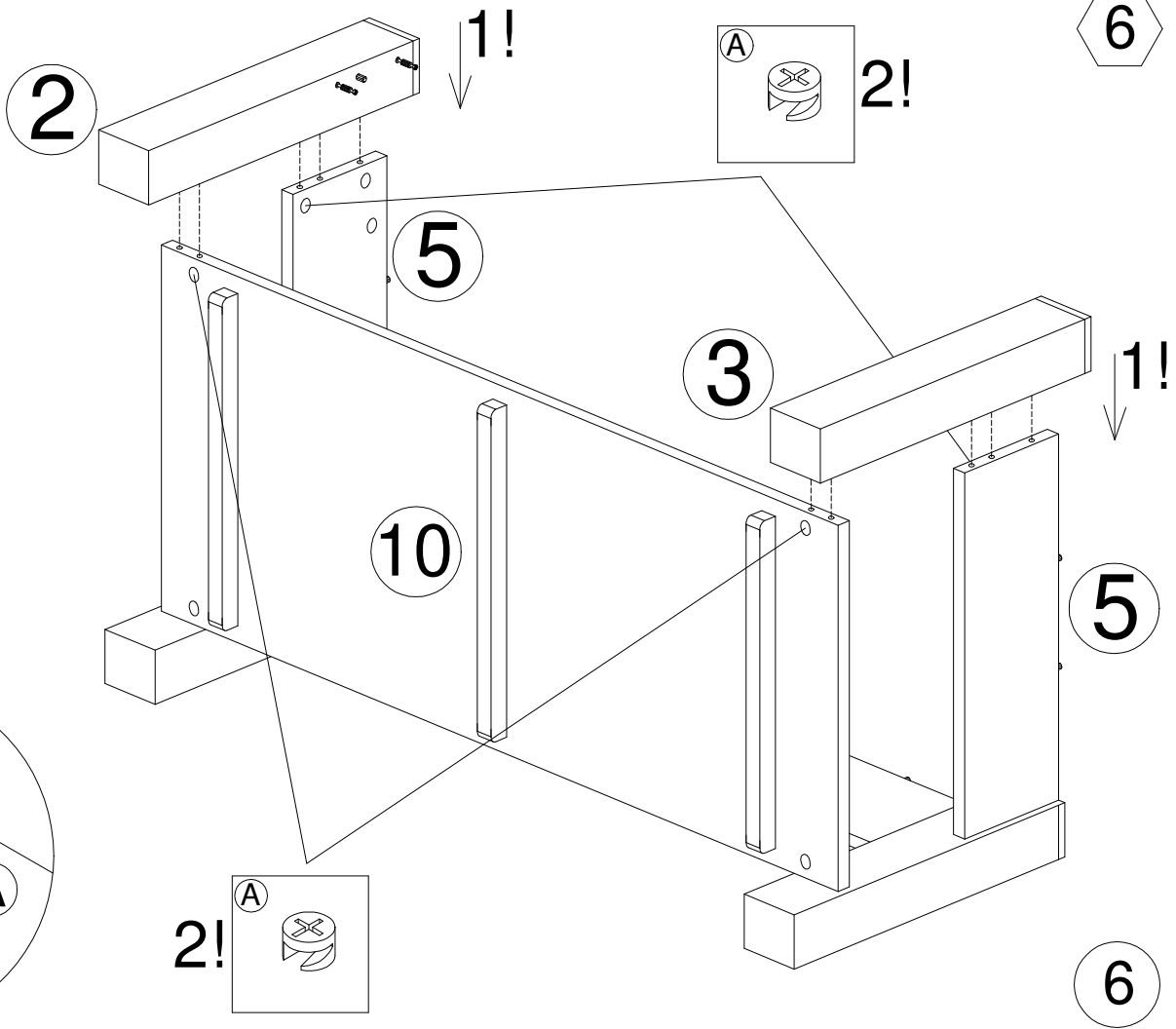
5



5



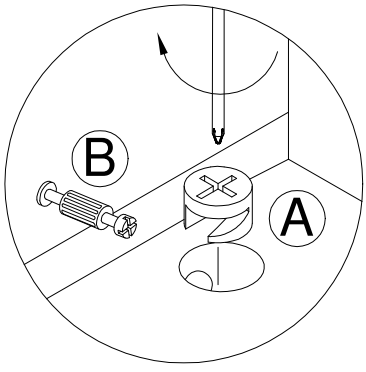
6



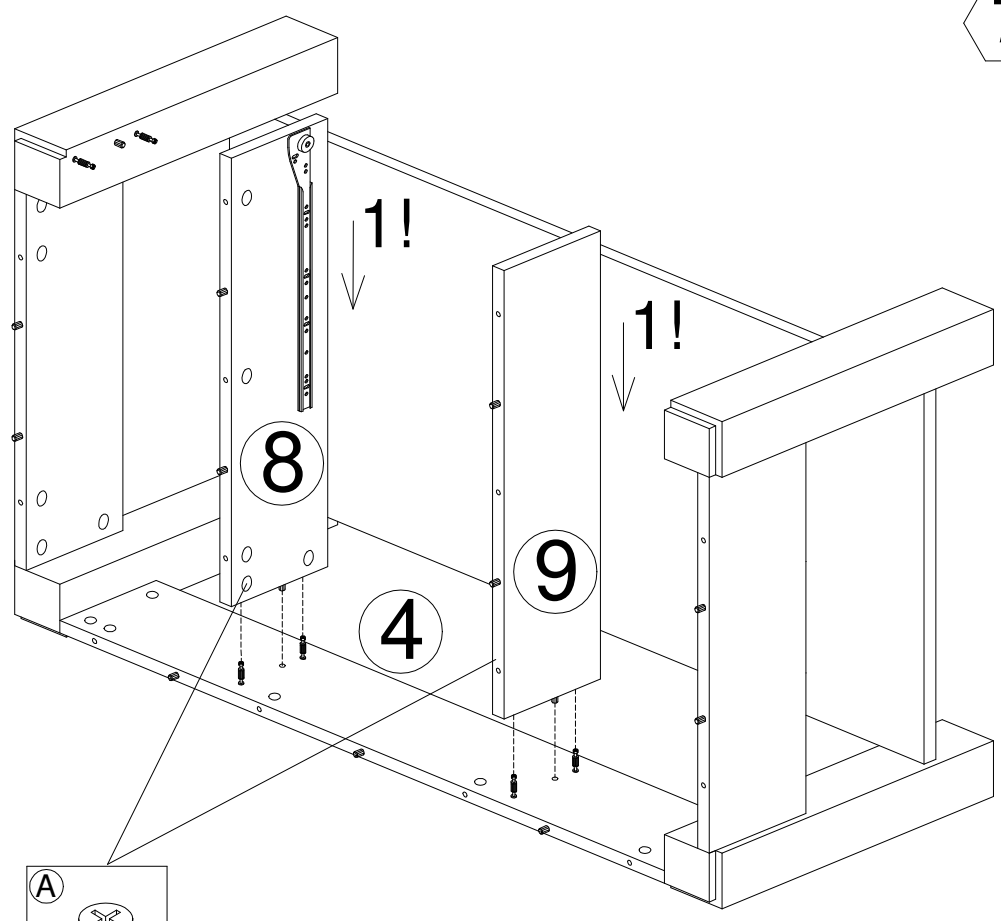
A



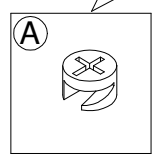
x 4



7



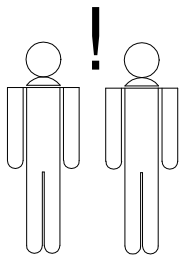
2!



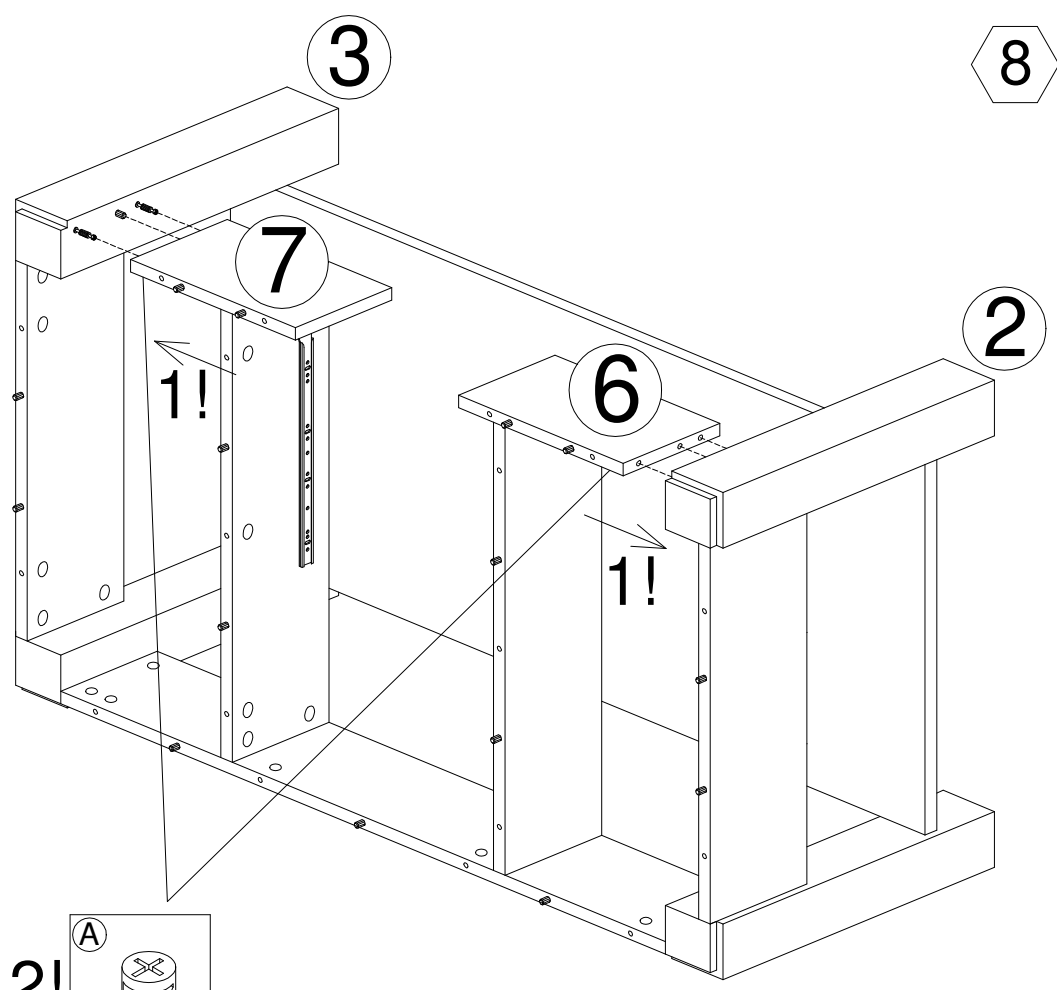
A



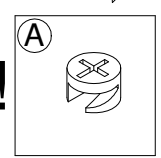
x 4



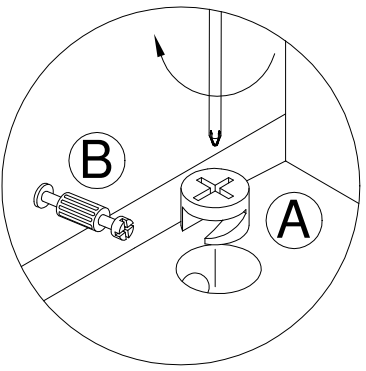
8

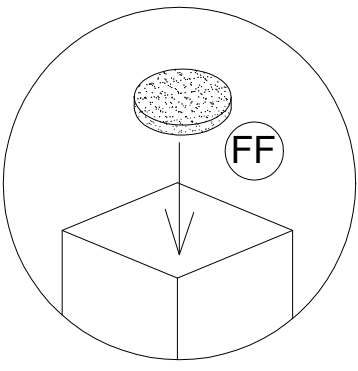
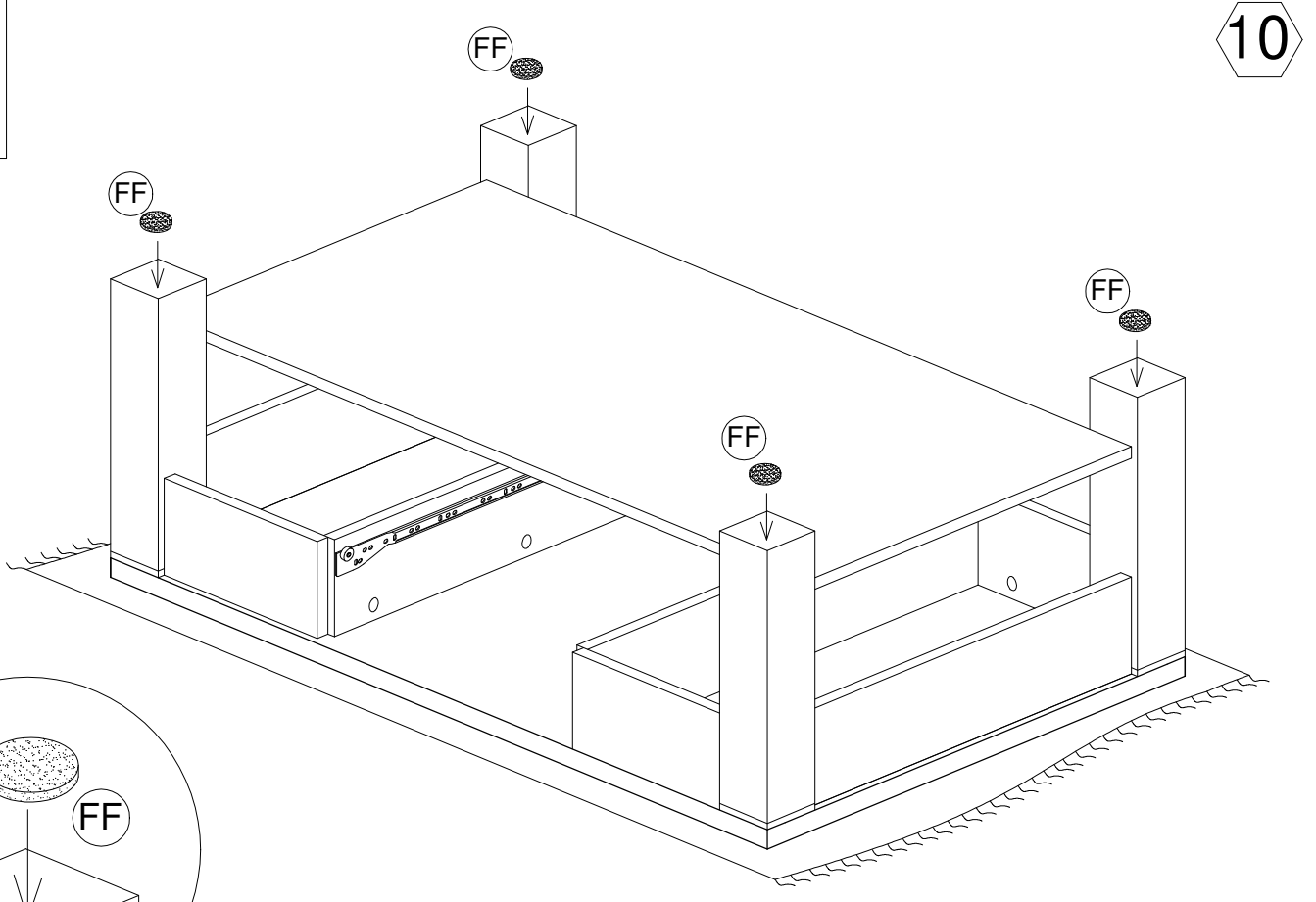
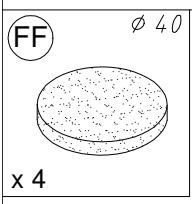
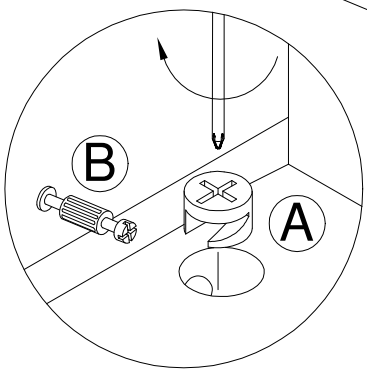
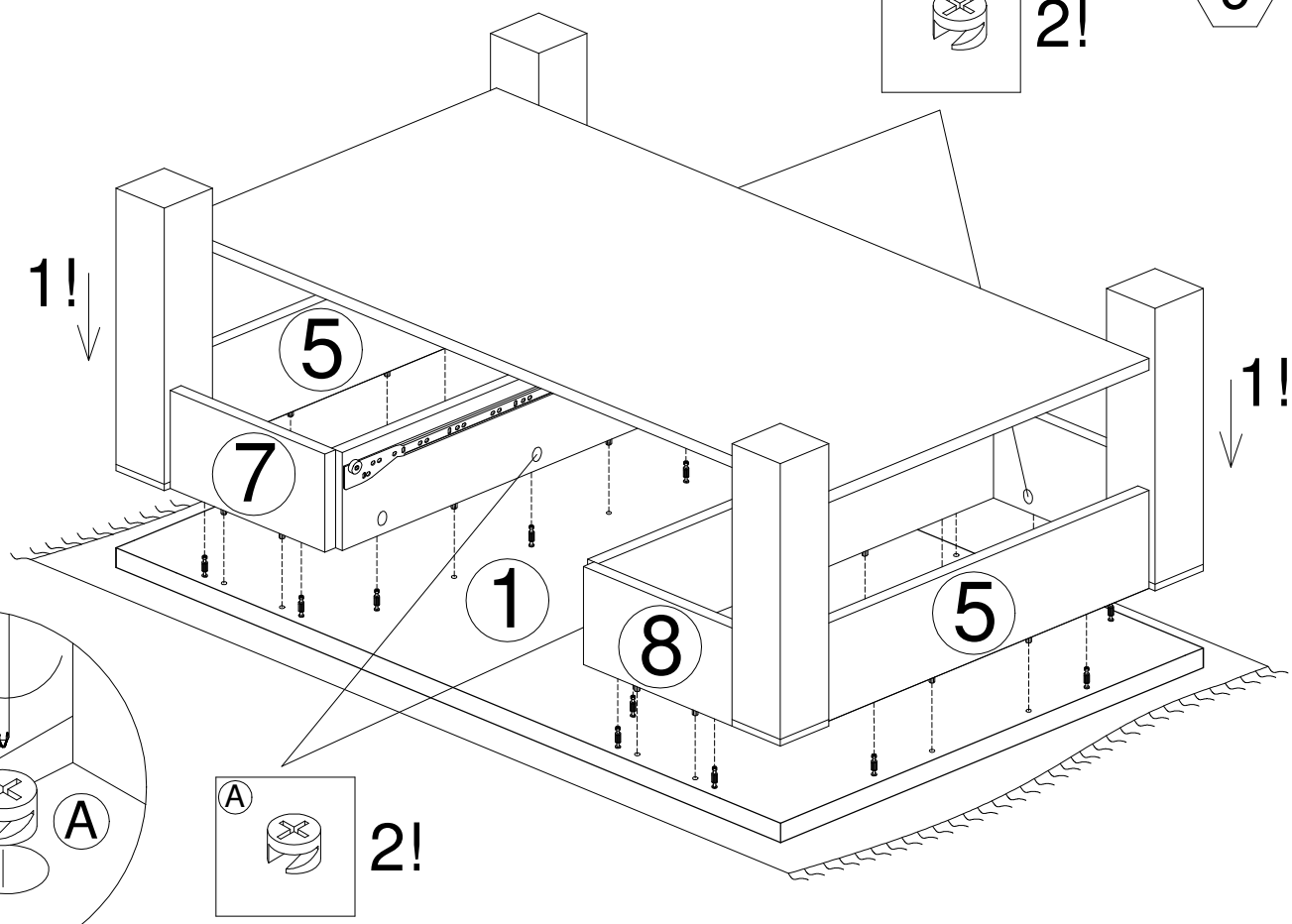
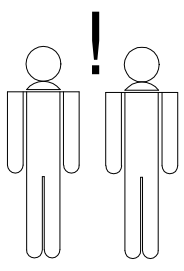
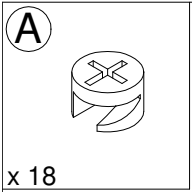


2!

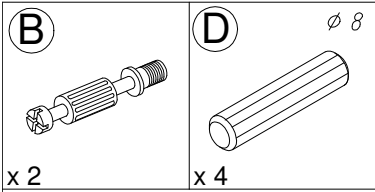


7

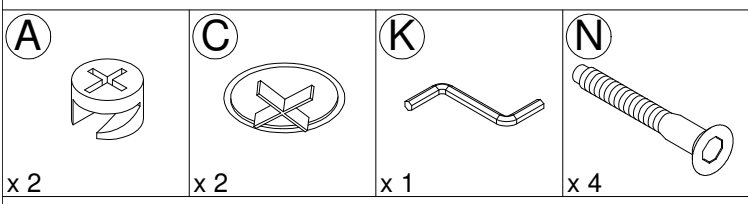
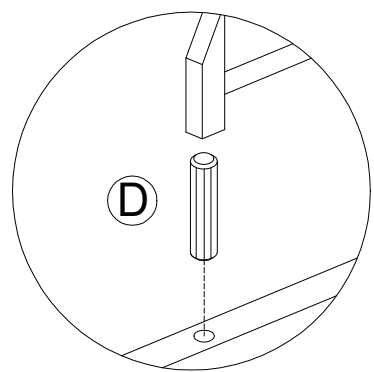
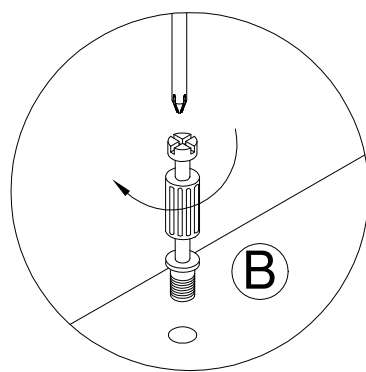
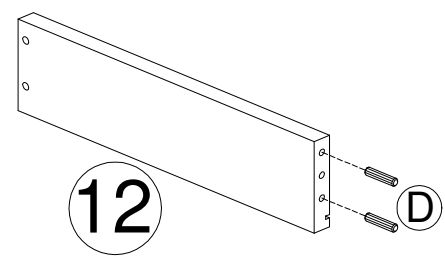
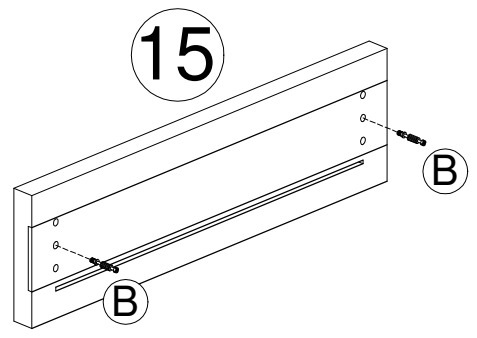
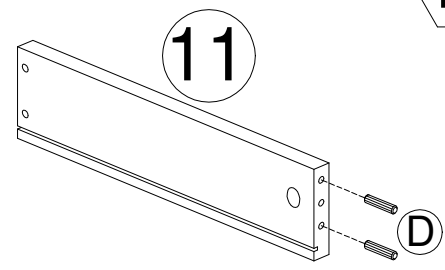




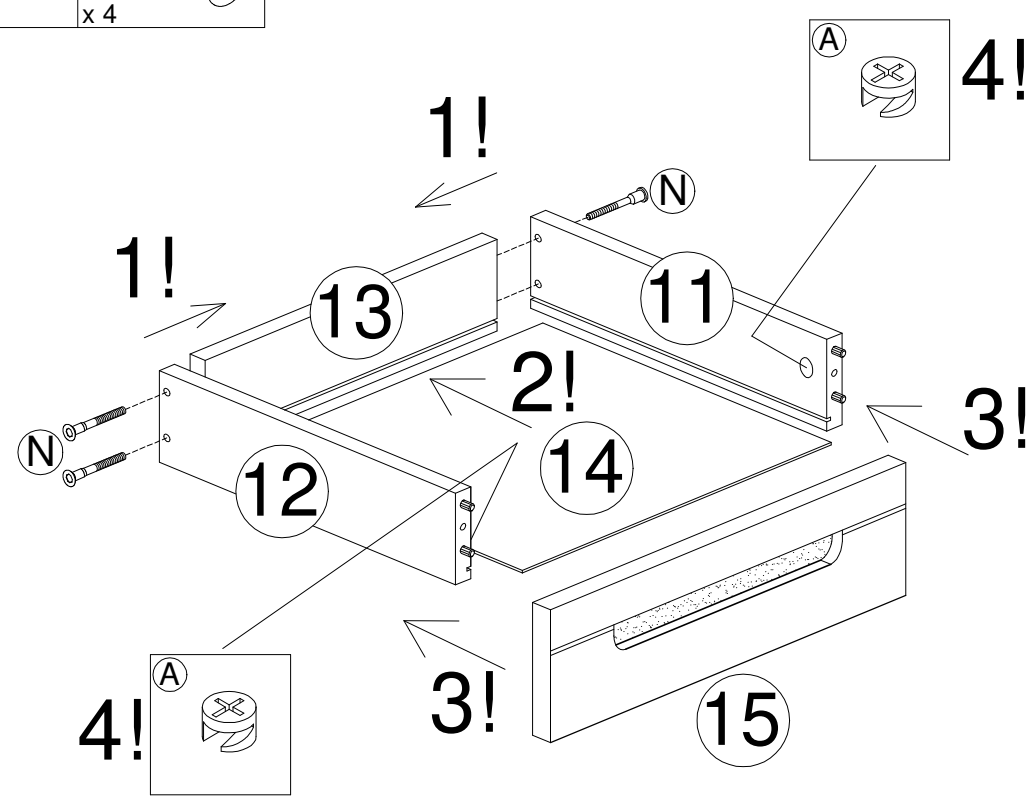
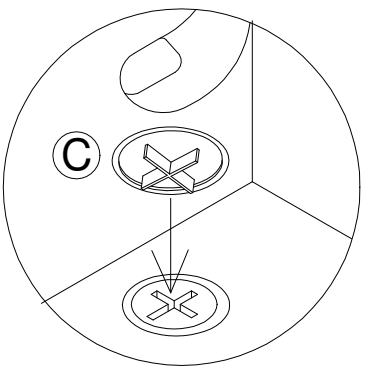
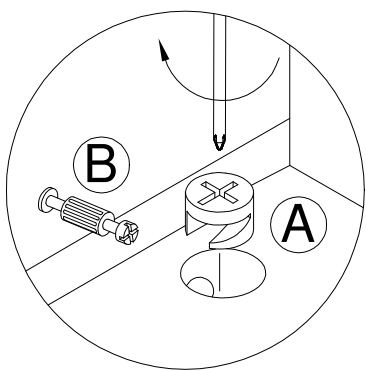




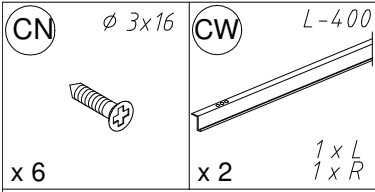
11



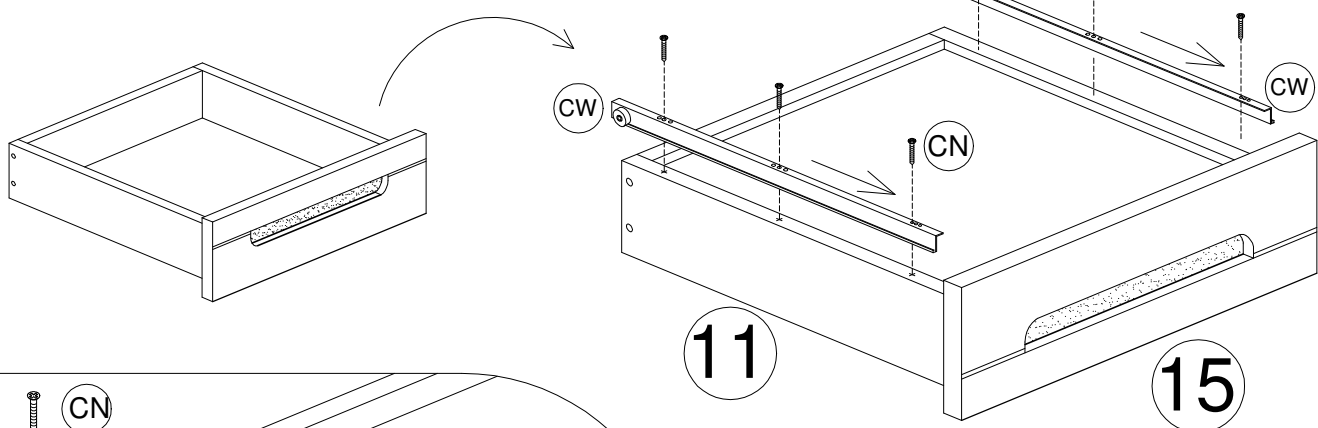
12



9

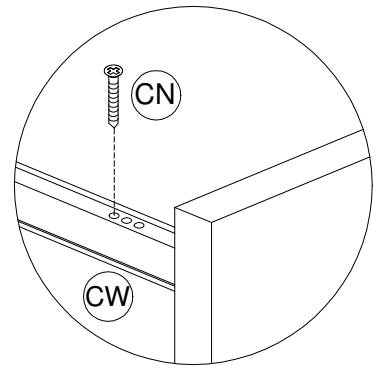
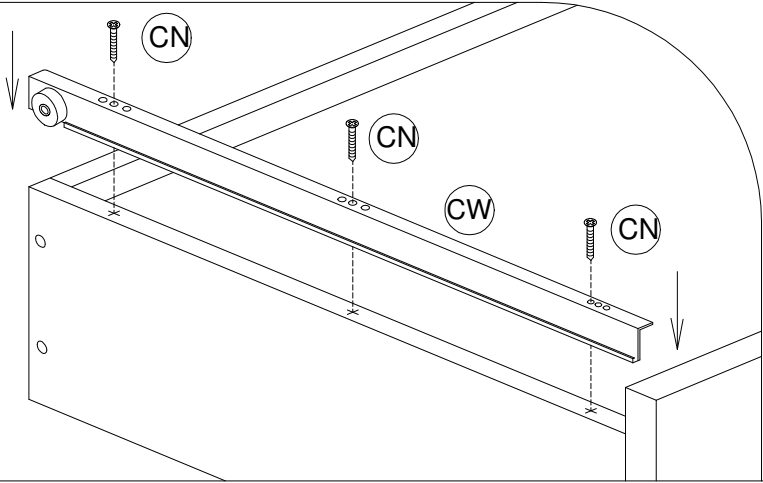


13

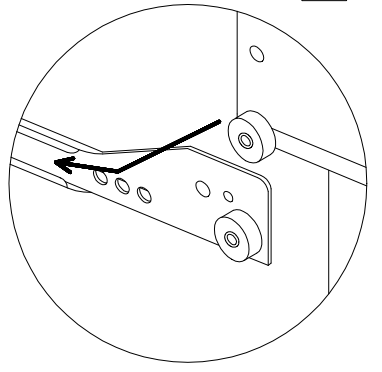
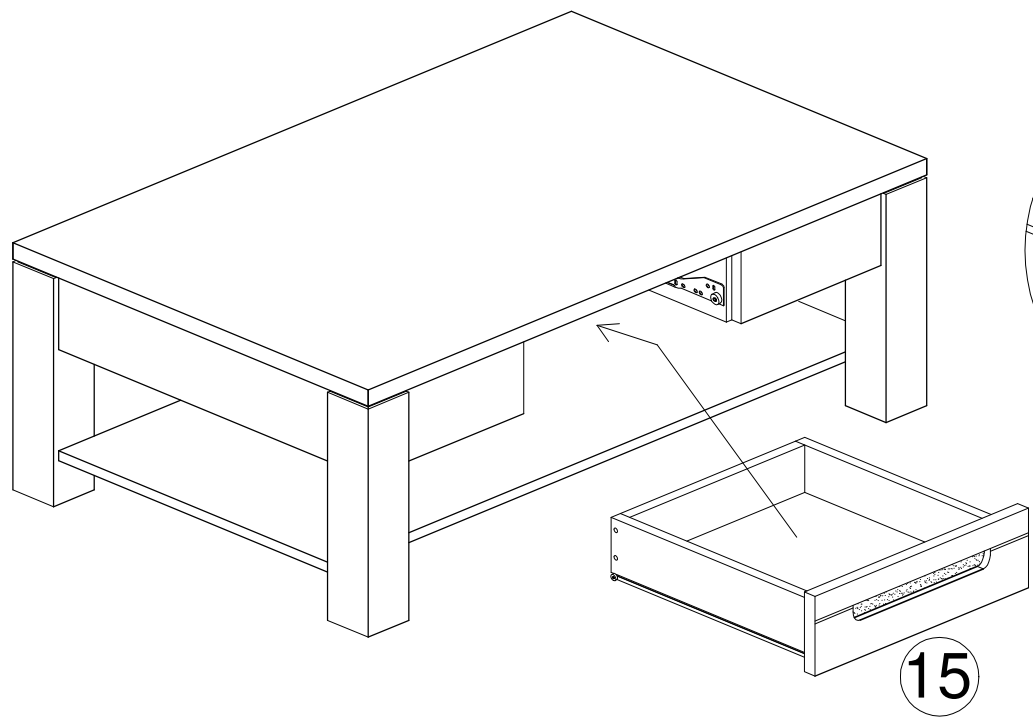


11

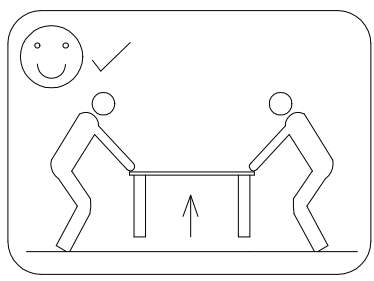
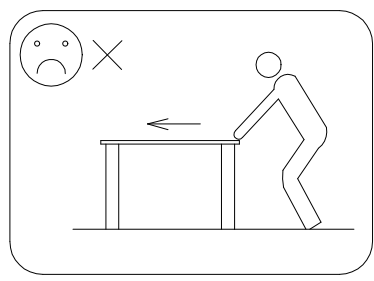
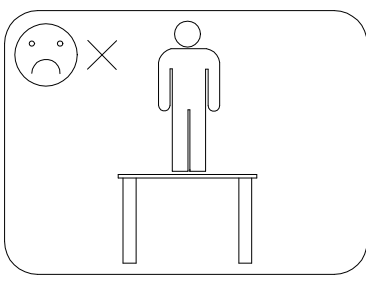
15



14



15



10