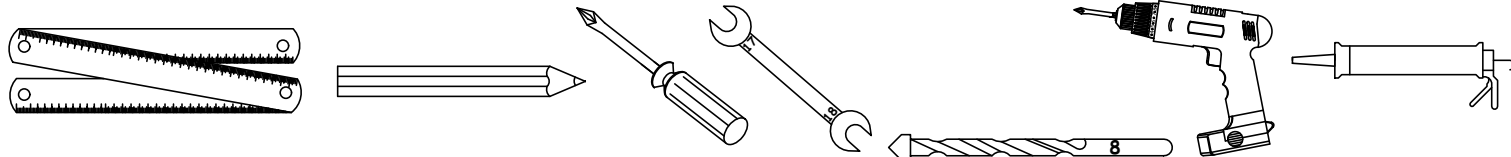
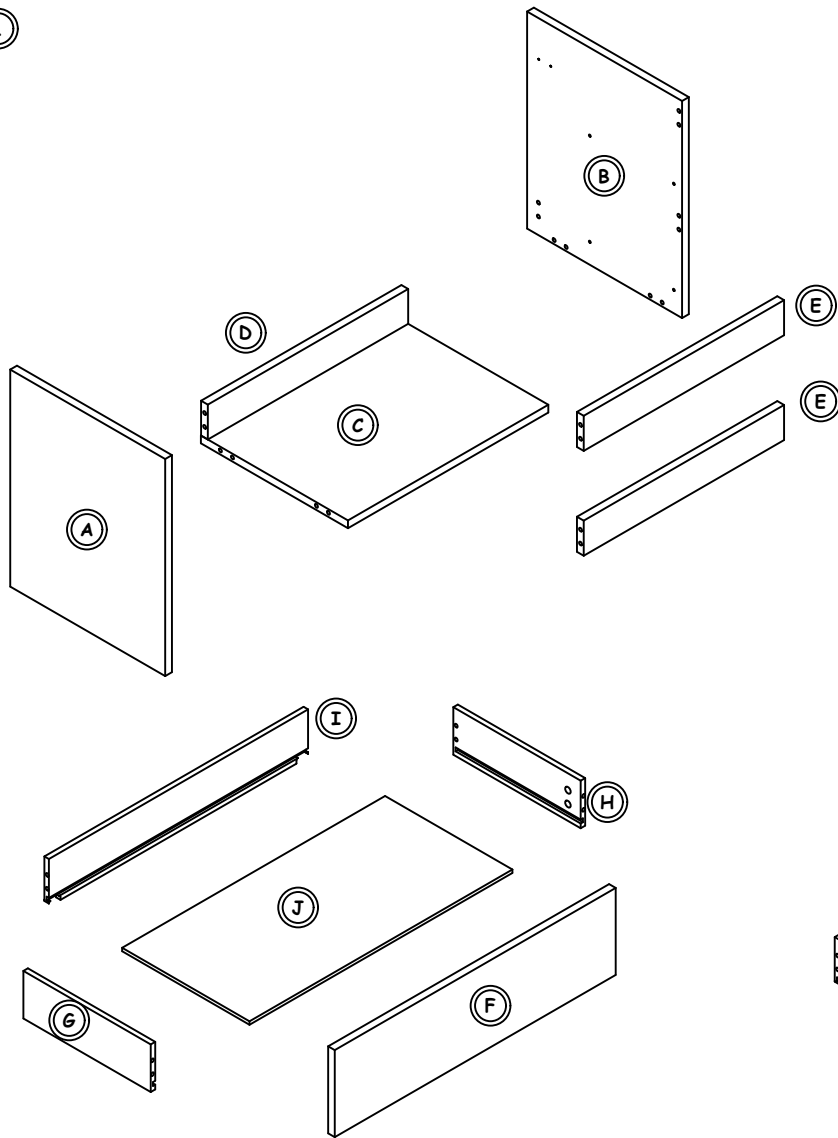
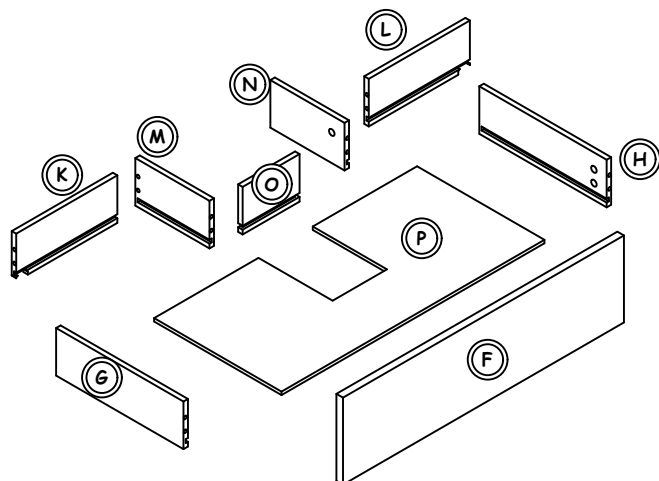


1	KUNSTSTOFF DÜBEL		18 Stk.
2	MINIFIX VERBINDERGEHÄUSE(GROß)		10 Stk.
3	MINIFIX VERBINDUNGSBOLZEN		26 Stk.
4	MINIFIX-STECKER		10 Stk.
5	PLASTIK DÜBEL		4 Stk.
6	MINIFIX VERBINDERGEHÄUSE(KLEIN)		16 Stk.
7	SCHRAUBE YHB 4x30		4 Stk.
8	SCHRAUBE YHB 6x70		4 Stk.
9	9,5 EURO SCHRAUBE		8 Stk.
10	11 EURO SCHRAUBE		8 Stk.
11	HINTERER PIN		9 Stk.
12	SCHRAUBE YHB 3x18		9 Stk.
13	AUFHÄNGUNGSELEMENT		15ätze
14	VERRIEGELUNGSELEMENT		2Sätze
15	SCHUBLADENDCHIENE		25ätze
16	DÄMPFER		2 Stk.

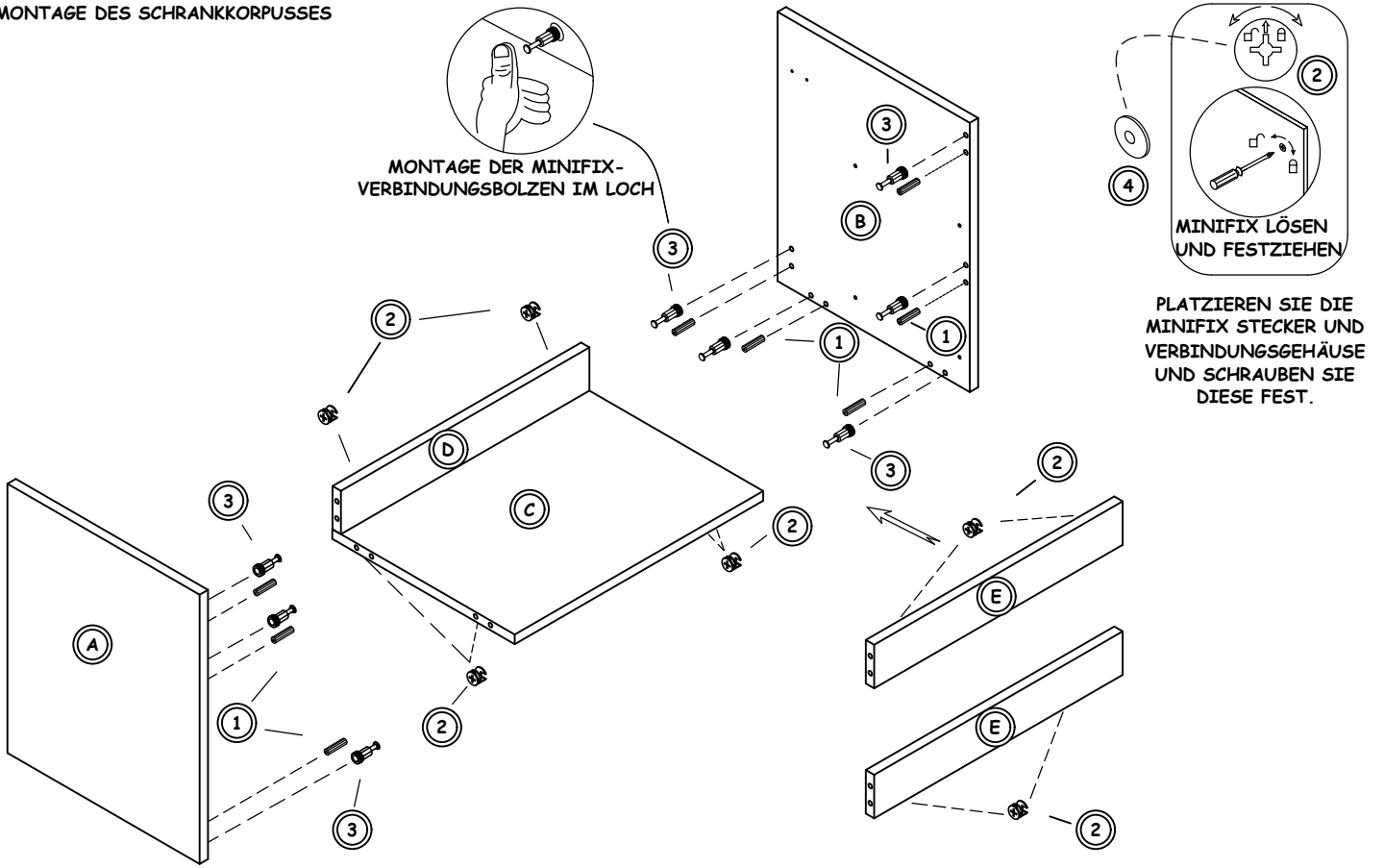
HINWEIS: ZUBEHÖR (GRIFF, SCHIENE USW.) DIEN DER ALLGEMEINEN ANSICHT UND KANN VON DER KATALOGANSICHT ABWEICHEN.


1


A	LINKES BRETT SEITLICH	1	STÜCK
B	RECHTES BRETT SEITLICH	1	STÜCK
C	UNTERES BRETT	1	STÜCK
D	HINTERES BRETT	1	STÜCK
E	VONDERES ZWISCHELEMENT	2	STÜCK
F	SCHUBLADE FRONT	2	STÜCK
G	SCHUBLADE LINKES BRETT	2	STÜCK
H	SCHUBLADE RECHTES BRETT	2	STÜCK
I	UNTERE SCHUBLADE HINTERES BRETT	1	STÜCK
J	UNTERE SCHUBLADE BODEN	1	STÜCK
K	OBERE SCHUBLADE LINKES HINTERES BRETT	1	STÜCK
L	OBERE SCHUBLADE LINKES HINTERES BRETT	1	STÜCK
M	OBERE SCHUBLADE LINKES KURZES BRETT	1	STÜCK
N	OBERE SCHUBLADE RECHTES KURZES BRETT	1	STÜCK
O	OBERE SCHUBLADE HINTERES KURZES BRETT	1	STÜCK
P	OBERE SCHUBLADE BODEN	1	STÜCK

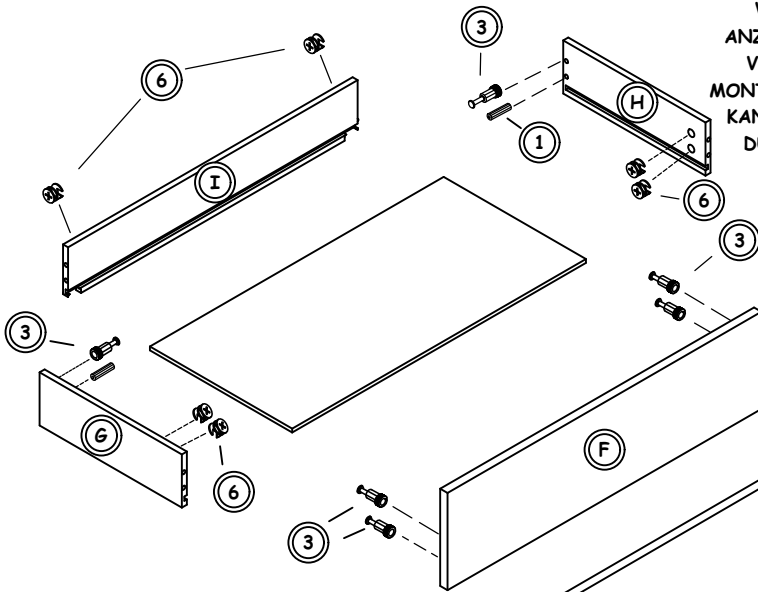


② MONTAGE DES SCHRANKKORPUSSES



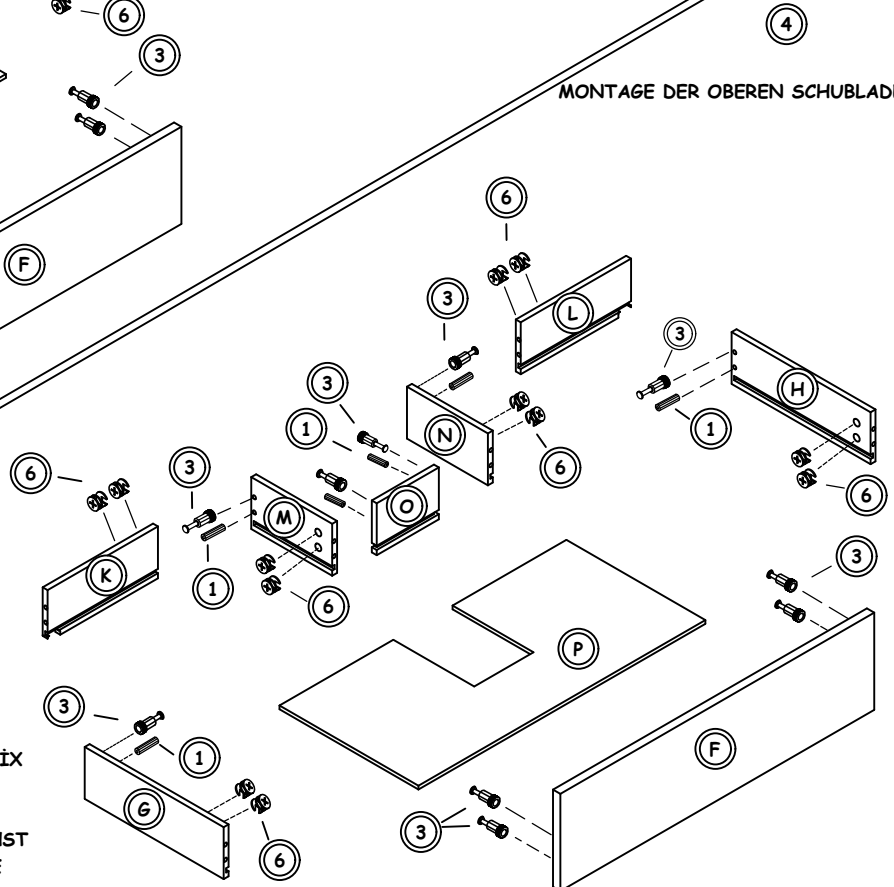
③ MONTAGE DER UNTEREN SCHUBLADE

WÄHREND DER MONTAGE DER SCHUBLADE SIND DIE MINIFIX VERBINDERGEHÄUSE, KUNSTSTOFF DÜBEL UND MINIFIX VERBINDUNGSBOLZEN ENTSPRECHEND DER ANWEISUNG ANZUBRINGEN. HIERZU MÜSSEN DIE TEILE G-I-H ZUNÄCHST VERBUNDEN UND DURCH DAS FESTZIEHEN DER MINIFIXE MONTIERT WERDEN. ANSCHLIEßEND SCHUBLADEN BODEN DURCH KANÄLE EINSCHIEBEN UND SCHUBLADEN FRONT ANBRINGEN. DURCH FESTZIEHEN DER MINIFIXE ZU ENDE MONTIEREN.



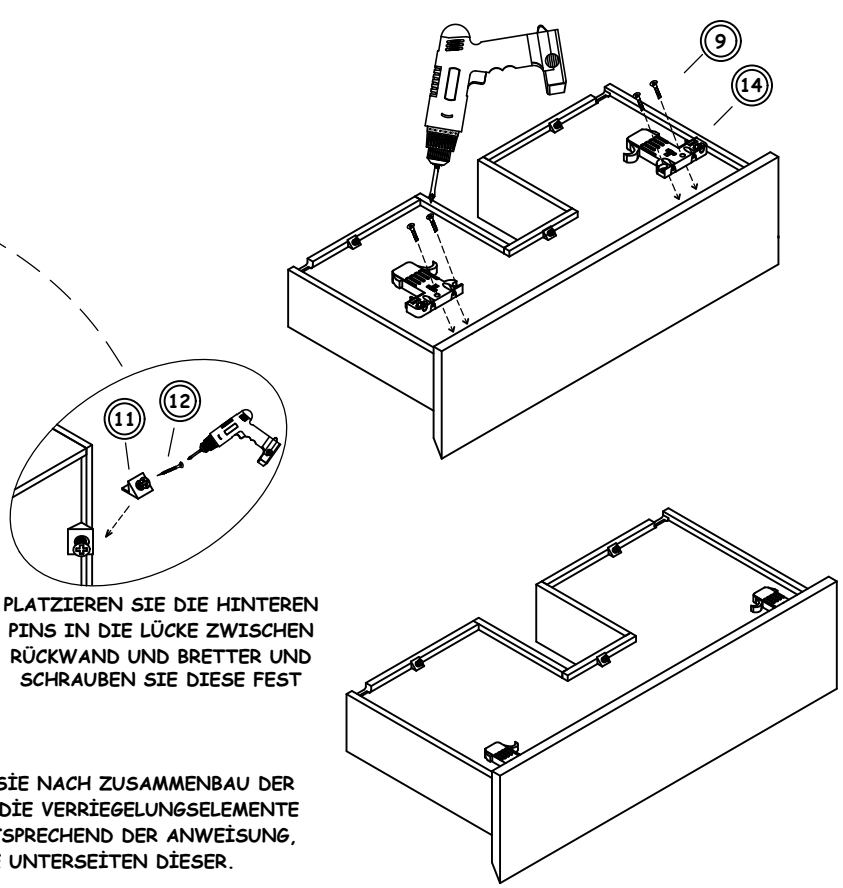
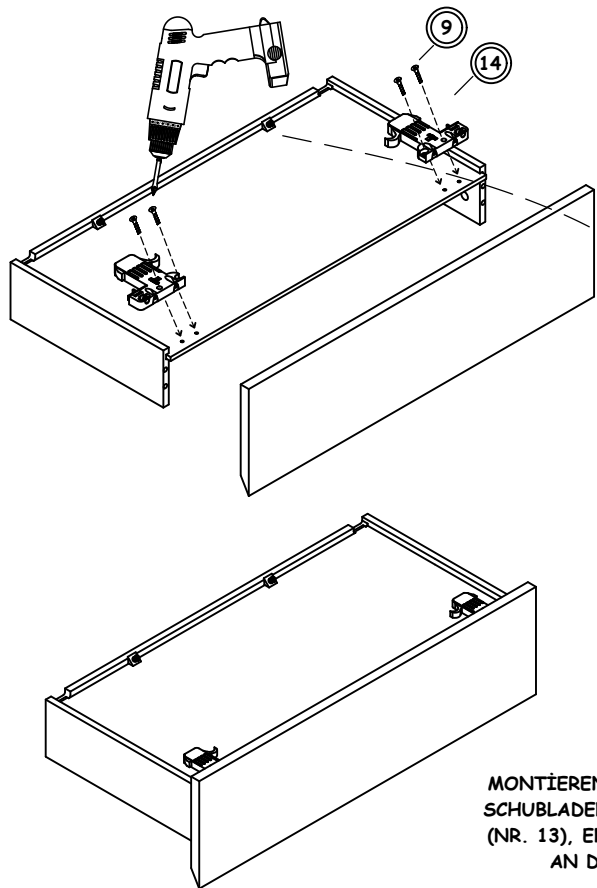
HINWEIS: FÜR DIE SCHUBLADEN MÜSSEN DIE MINIFIX VERBINDERGEHÄUSE (KLEIN) VERWENDET WERDEN.

MONTAGE DER OBEREN SCHUBLADE



WÄHREND DER MONTAGE DER SCHUBLADE SIND DIE MINIFIX VERBINDERGEHÄUSE, KUNSTSTOFF DÜBEL UND MINIFIX VERBINDUNGSBOLZEN ENTSPRECHEND DER ANWEISUNG ANZUBRINGEN. HIERZU MÜSSEN DIE TEILE M-O-N ZUNÄCHST VERBUNDEN UND DURCH DAS FESTZIEHEN DER MINIFIXE MONTIERT WERDEN. ANSCHLIEßEND MÜSSEN DIE TEILE G-K-M-O-N-L-H MONTIERT WERDEN. SCHUBLADEN BODEN DANN DURCH KANÄLE EINSCHIEBEN UND SCHUBLADEN FRONT ANBRINGEN. DURCH FESTZIEHEN DER MINIFIXE ZU ENDE MONTIEREN.

5



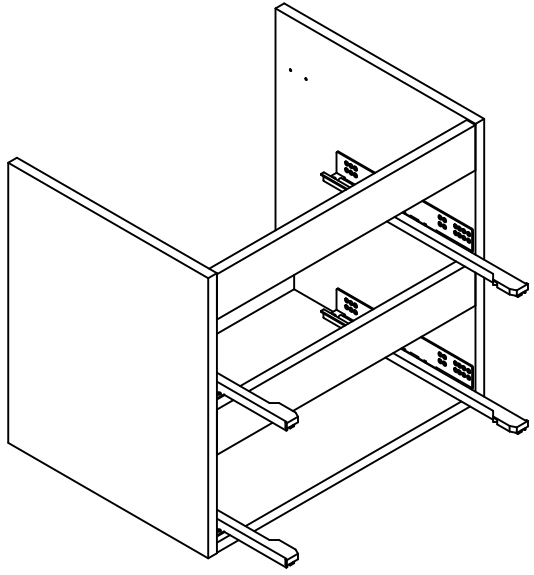
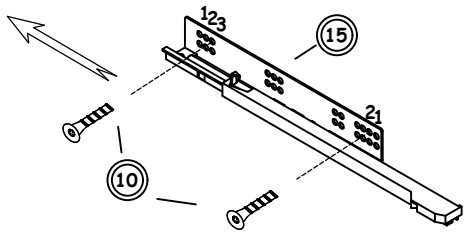
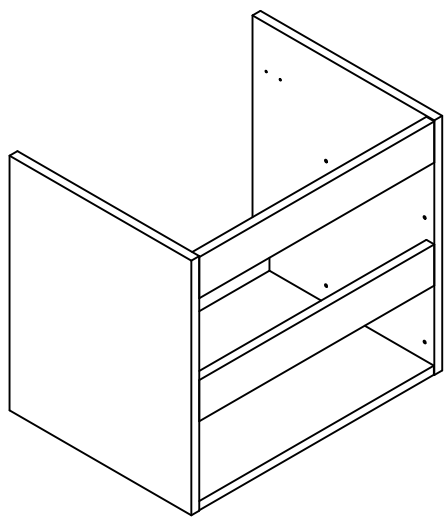
PLATZIEREN SIE DIE HINTEREN PINS IN DIE LÜCKE ZWISCHEN RÜCKWAND UND BRETTER UND SCHRAUBEN SIE DIESE FEST

MONTIEREN SIE NACH ZUSAMMENBAU DER SCHUBLADEN DIE VERRIEGELUNGSELEMENTE (NR. 13), ENTSPRECHEND DER ANWEISUNG, AN DIE UNTERSEITEN DIESER.

6

MONTAGE DER SCHIENEN

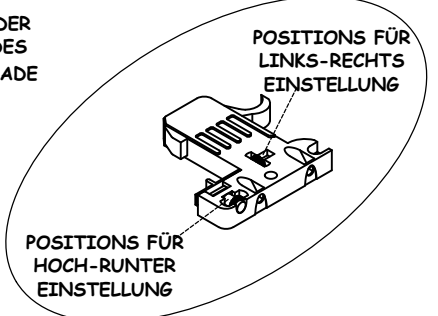
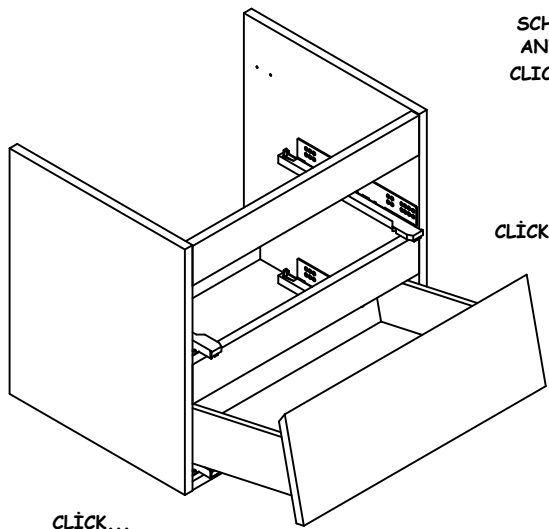
SCHIENE MITHILFE DER EURO SCHRAUBEN AN DEN INNENSEITEN DES SCHRANKKORPUSSES AN DEN VORGESEHENEN SPUREN BEFESTIGEN. (SCHIENE WIRD VORNE AM 2. LOCH UND VON HINTEN AM 3. LOCH ANGESCHRAUBT)



7

ANBRINGUNG DER SCHUBLADEN

SCHIEBEN SIE DIE SCHUBLADE, ENTSPRECHEND DER ANWEISUNG AN DEN SCHIENEN EIN. ANHAND DES CLICK-GERÄUSCHS HÖREN SIE, DASS DIE SCHUBLADE NUN IN DER RICHTIGEN POSITION SITZT.



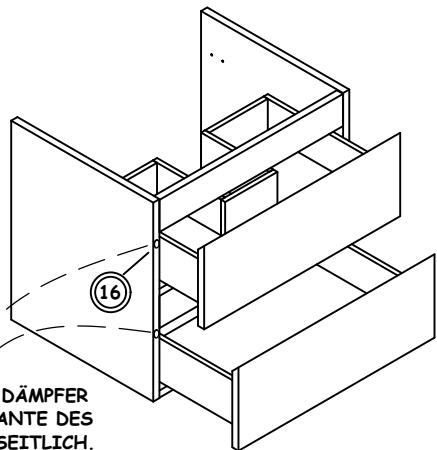
POSITIONS FÜR HOCH-RUNTER EINSTELLUNG

POSITIONS FÜR LINKS-RECHTS EINSTELLUNG

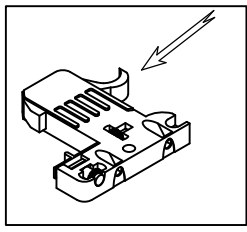
NACHDEM DIE SCHUBLADEN ANGEBRACHT SIND, KÖNNEN ÜBER DIE VERRIEGELUNGSELEMENTE LEICHTE EINSTELLUNGEN LINKS-RECHTS UND HOCH-RUNTER VORGENOMMEN WERDEN.

click...

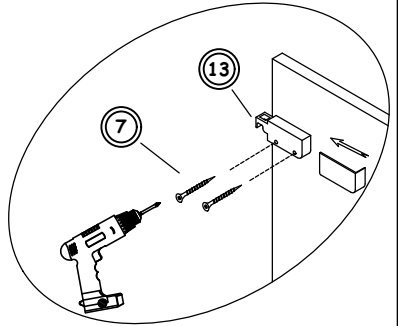
8



KLEBEN SIE DIE DÄMPFER AUF DIE STIRNKANTE DES LINKEN BRETTS SEITLICH.

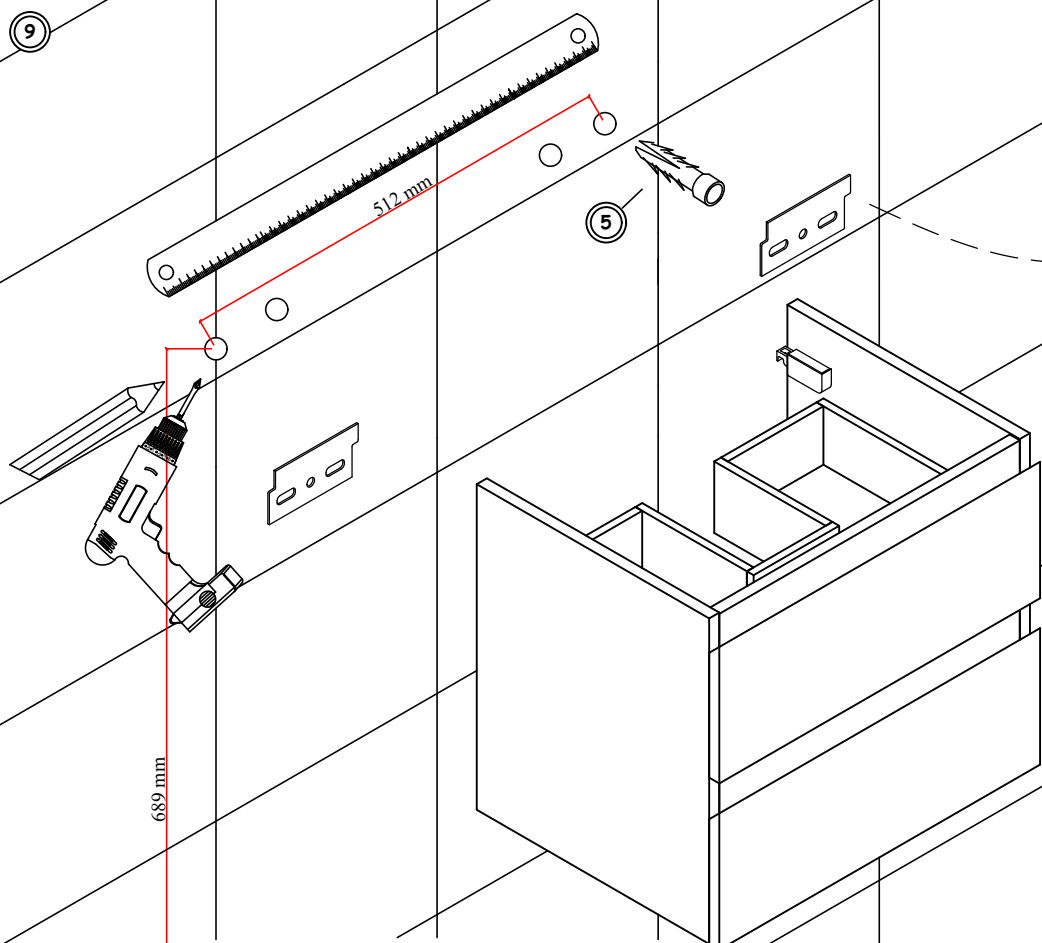


DURCH DAS GLEICHZEITIGE DRÜCKEN AUF DIE SCHULTERN DER VERRIEGELUNGSELEMENTE, KANN DIE SCHUBLADE AUS DEM SCHRANK ENTNOMMEN WERDEN.

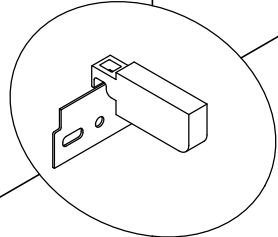
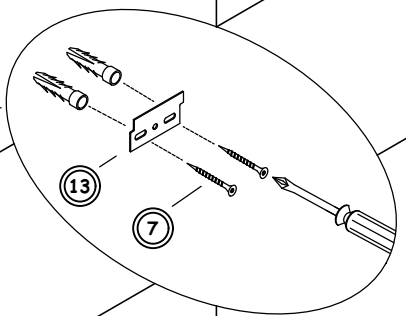


MONTIEREN SIE DAS AUFHÄNGUNGSELEMENT AN DEN SCHRANK.

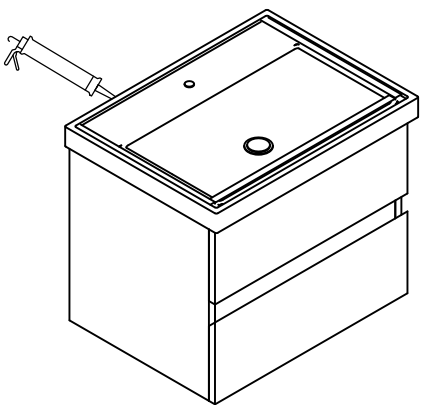
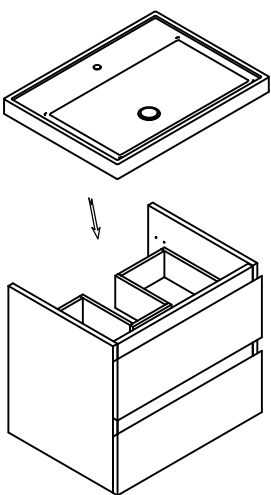
9



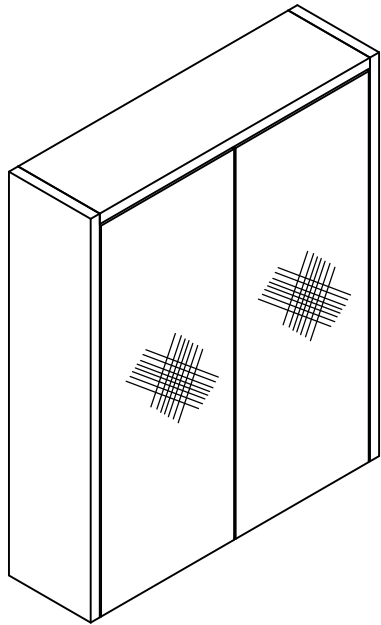
BOHREN SIE MIT EINEM SCHLAGBOHRER LÖCHER ENTSPRECHEND DER ANGEZEIGTEN ABSTÄNDE ZUR ANBRINGUNG DER AUFHÄNGUNGSELEMENTE. STECKEN SIE ANSCHLIESSEND DIE DÜBEL IN DIE LÖCHER. VERSCHRAUBEN SIE DIE AUFHÄNGUNGSELEMENTE IN DIE ANGEBRACHTEN DÜBEL.



10

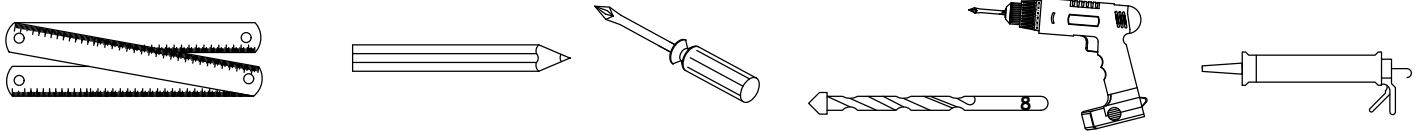


NACH ANBRINGUNG DES SCHRANKS UND POSITIONIERUNG DES WASCHBECKENS, EMPHIEHT ES SICH ZWISCHEN FLIESE UND WASCHBECKEN SILIKON ZU VERWENDEN.

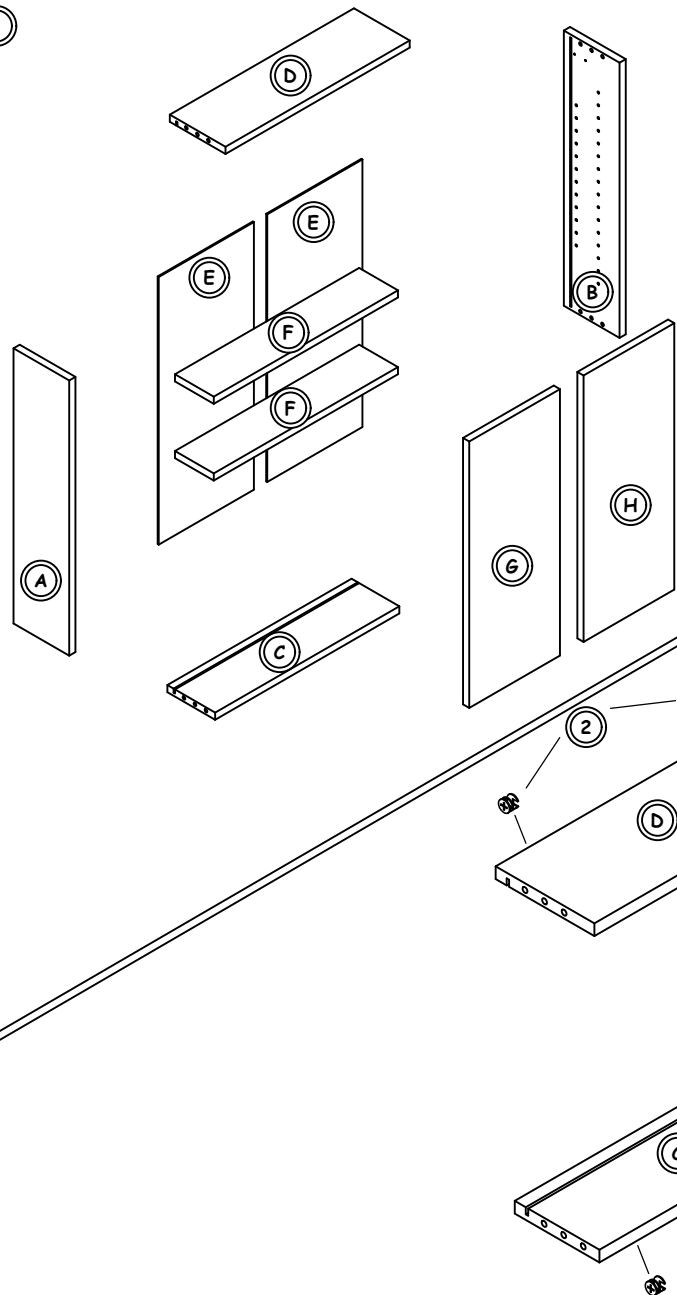


1	KUNSTSTOFF DÜBEL		8 Stk.
2	MINIFIX VERBINDERGEHÄUSE		4 Stk.
3	MINIFIX VERBINDUNGSBOLZEN		4 Stk.
4	MINIFIX-STECKER		4 Stk.
5	PLASTIK DÜBEL		4 Stk.
6	SCHRAUBE YHB 4x18		8 Stk.
7	SCHRAUBE YHB 6x70		4 Stk.
8	AUFHÄNGUNGSELEMENT		1 Sätze
9	SCHARNIER		4 Stk.
10	SCHRAUBE YHB 4x30		4 Stk.
11	GRIFF		2 Stk.
12	REGALTRÄGER		8 Stk.
13	HINTERER PIN		8 Stk.
14	SCHRAUBE YHB 3x18		8 Stk.
15	DÄMPFER		2 Stk.
16	H PROFIL		1 Stk.

HINWEIS: ZUBEHÖR (GRIFF, SCHIENE USW.) DIENST DER ALLGEMEINEN ANSICHT UND KANN VON DER KATALOGANSICHT ABWEICHEN.



1

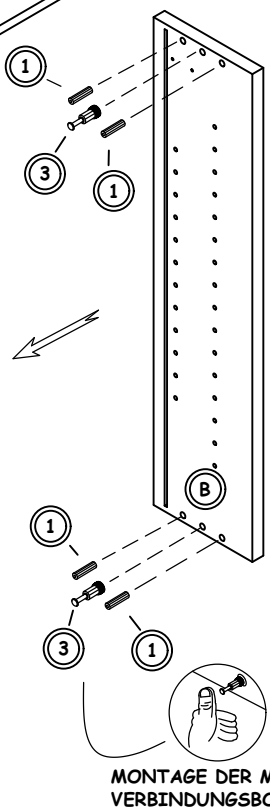


A	LINKES BRETT SEITLICH	1	STÜCK
B	RECHTES BRETT SEITLICH	1	STÜCK
C	UNTERES BRETT	1	STÜCK
D	OBERES BRETT	1	STÜCK
E	RÜCKWAND	2	STÜCK
F	REGAL	2	STÜCK
G	LINKE TÜR	1	STÜCK
H	RECHTE TÜR	1	STÜCK

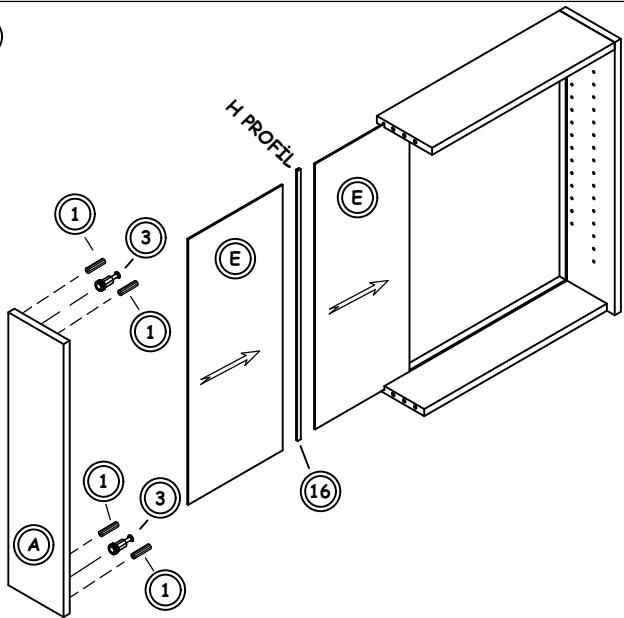
2



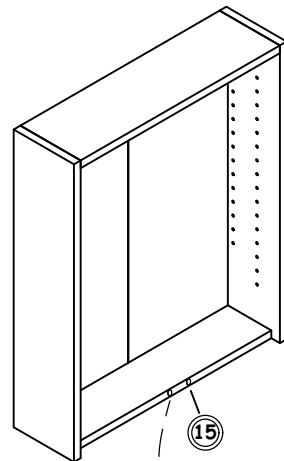
PLATZIEREN SIE DIE MINIFIX STECKER UND VERBINDERGEHÄUSE UND SCHRAUBEN SIE DIESE FEST.



3

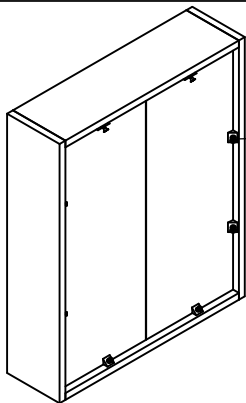


RÜCKWÄNDE DURCH KANÄLE
EINSCHIEBEN. H PROFIL ZWISCHEN
DIE RÜCKWÄNDE PLATZIEREN.
ANSCHLIESSEND MONTAGE DES
LINKEN BRETTS SEITLICH.

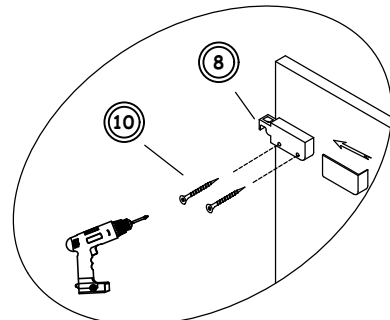
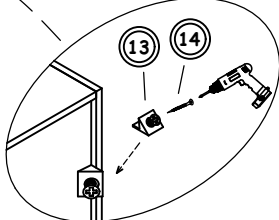


KLEBEN SIE DIE DÄMPFER AUF DIE
STIRNKANTE DES UNTEREN BRETTS.

4

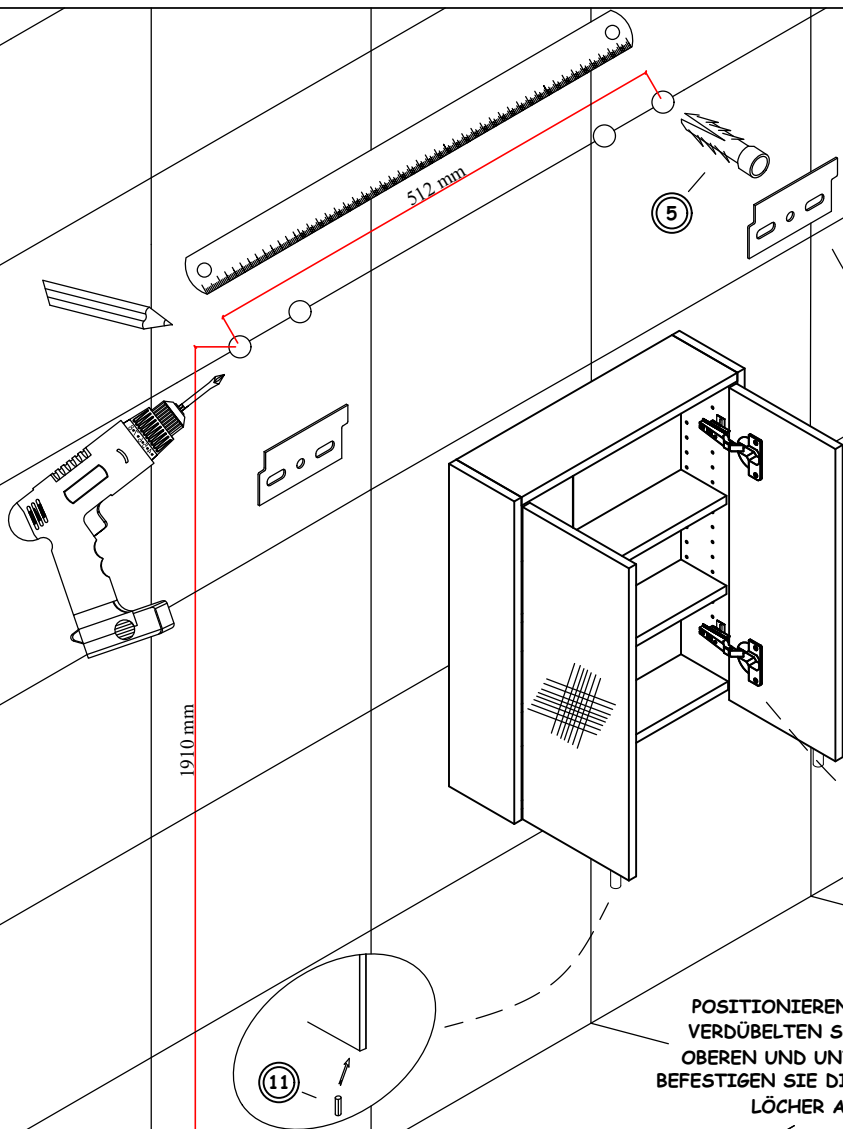


PLATZIEREN SIE DIE HINTEREN
PINS IN DIE LÜCKE ZWISCHEN
RÜCKWAND UND BRETTER UND
SCHRAUBEN SIE DIESE FEST

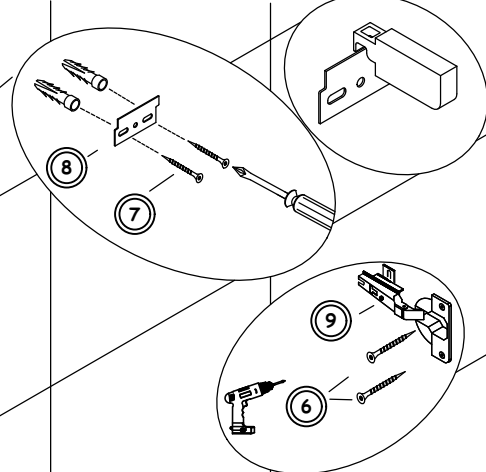


MONTIEREN SIE DAS AUFHÄNGUNGSELEMENT
AN DER INNENSEITE DES SCHRANKS AN DEN
DAFÜR VORGESEHENEN MARKIERUNGEN.

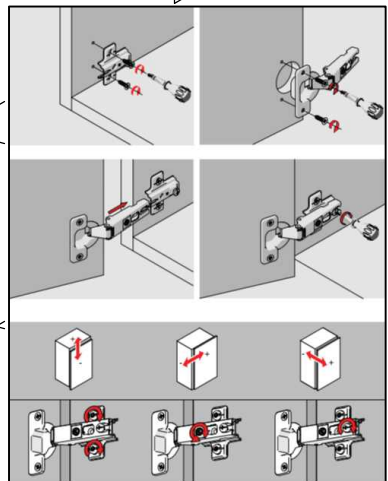
5

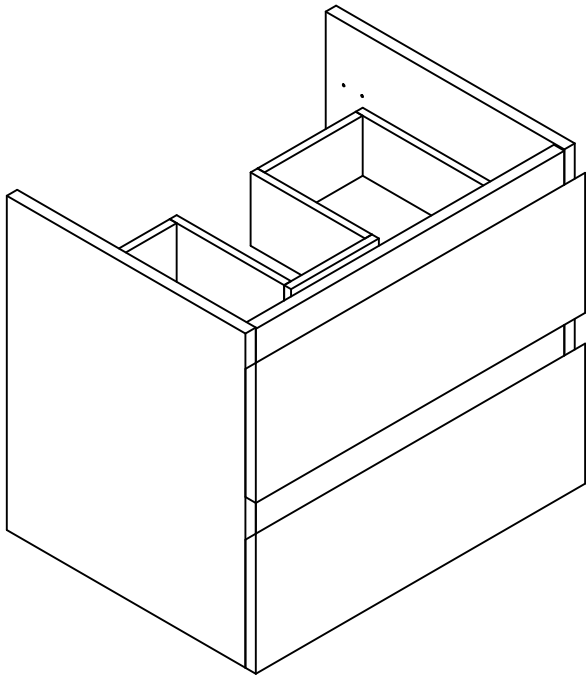


BOHREN SIE MIT EINEM SCHLAGBOHRER LÖCHER
ENTSPRECHEND DER ANGEZEIGTEN ABSTÄNDE ZUR
ANBRINGUNG DER AUFHÄNGUNGSELEMENTE. STECKEN
SIE ANSCHLIESSEND DIE DÜBEL IN DIE LÖCHER.
VERSCHRAUBEN SIE DIE AUFHÄNGUNGSELEMENTE IN
DIE ANBRACHTEN DÜBEL.



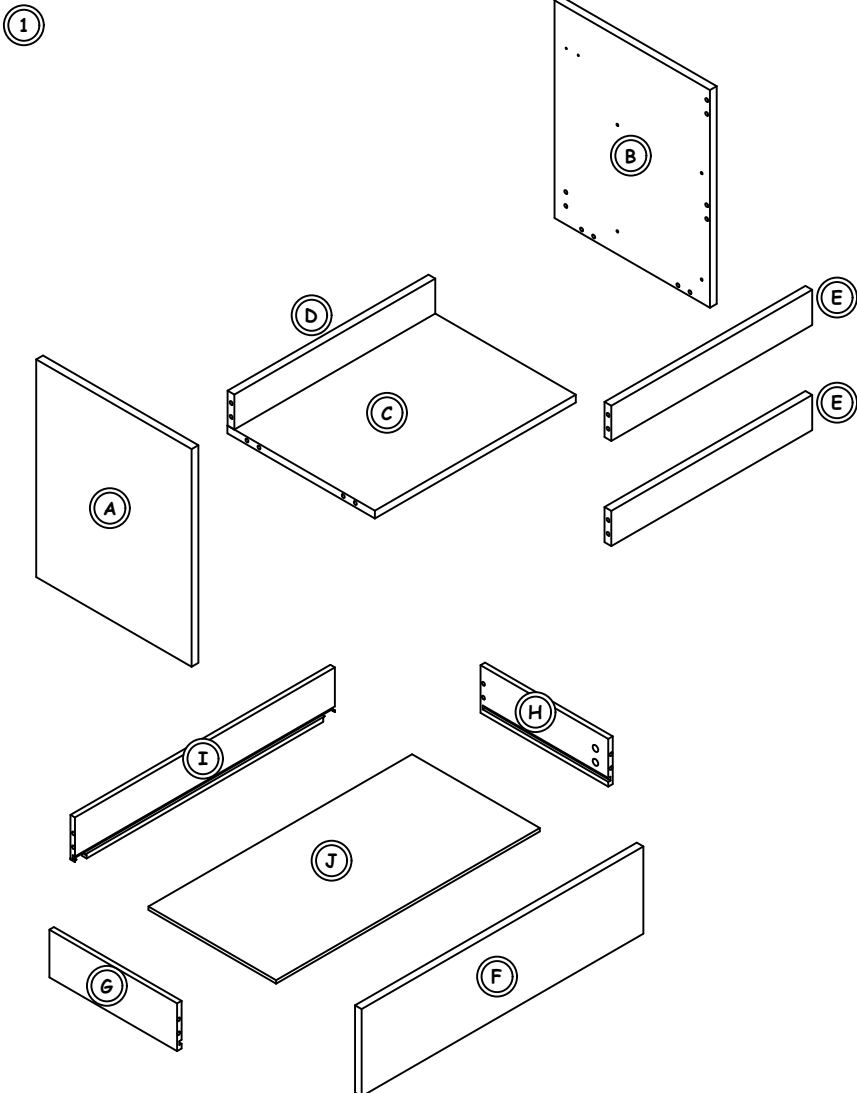
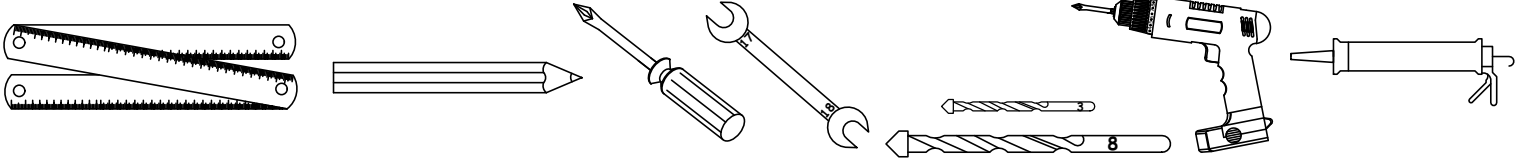
POSITIONIEREN SIE DIE BEREITS
VERDÜBELTEN SCHARNIERE IN DIE
OBEREN UND UNTEREN LÖCHER UND
BEFESTIGEN SIE DIESE DURCH DIE ZWEI
LÖCHER AM SCHRANK.



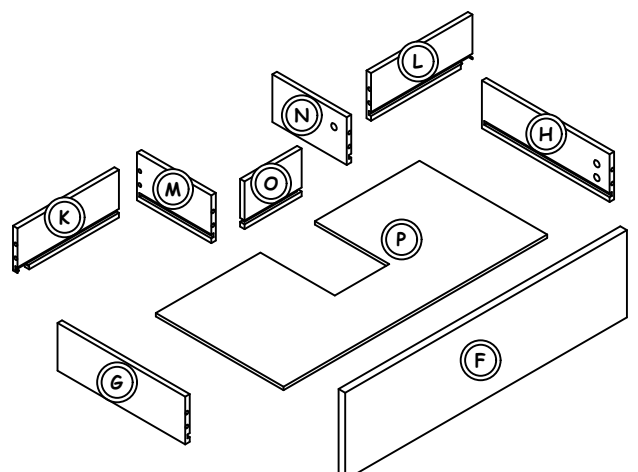


1	KUNSTSTOFF DÜBEL		18 Stk
2	MINIFIX VERBINDERGEHÄUSE(GROß)		10 Stk
3	MINIFIX VERBINDUNGSBOLZEN		26 Stk
4	MINIFIX-STECKER		10 Stk
5	PLASTIK DÜBEL		4 Stk
6	MINIFIX VERBINDERGEHÄUSE(KLEIN)		16 Stk
7	SCHRAUBE YHB 4x30		4 Stk
8	SCHRAUBE YHB 6x70		4 Stk
9	9,5 EURO SCHRAUBE		8 Stk
10	11 EURO SCHRAUBE		8 Stk
11	HINTERER PIN		9 Stk
12	SCHRAUBE YHB 3x18		9 Stk
13	AUFHÄNGUNGSELEMENT		1Sätze
14	VERRIEGELUNGSELEMENT		2Sätze
15	SCHUBLADENDCHIENE		2Sätze
16	DÄMPFER		2 Stk
17	SCHRAUBE YHB 4x50		1 Stk

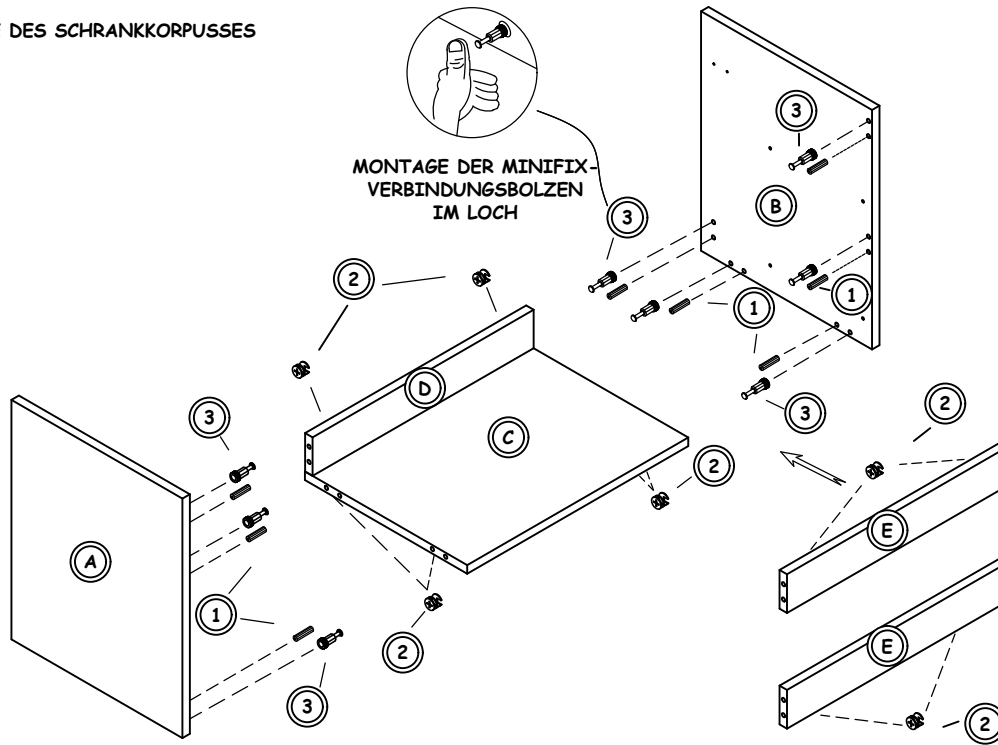
HINWEIS: ZUBEHÖR (GRIFF, SCHIENE USW.) DIEN DER ALLGEMEINEN ANSICHT UND KANN VON DER KATALOGANSICHT ABWEICHEN.



A	LINKES BRETT SEITLICH	1	STÜCK
B	RECHTES BRETT SEITLICH	1	STÜCK
C	UNTERES BRETT	1	STÜCK
D	HINTERES BRETT	1	STÜCK
E	VONDERES ZWISCHELEMENT	2	STÜCK
F	SCHUBLADE FRONT	2	STÜCK
G	SCHUBLADE LINKES BRETT	2	STÜCK
H	SCHUBLADE RECHTES BRETT	2	STÜCK
I	UNTERE SCHUBLADE HINTERES BRETT	1	STÜCK
J	UNTERE SCHUBLADE BODEN	1	STÜCK
K	OBERE SCHUBLADE LINKES HINTERES BRETT	1	STÜCK
L	OBERE SCHUBLADE LINKES HINTERES BRETT	1	STÜCK
M	OBERE SCHUBLADE LINKES KURZES BRETT	1	STÜCK
N	OBERE SCHUBLADE RECHTES KURZES BRETT	1	STÜCK
O	OBERE SCHUBLADE HINTERES KURZES BRETT	1	STÜCK
P	OBERE SCHUBLADE BODEN	1	STÜCK



2 MONTAGE DES SCHRANKKORPUSSES

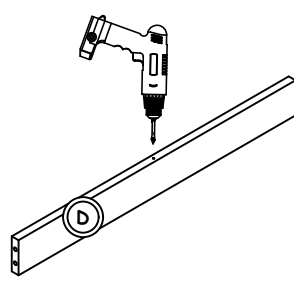


MONTAGE DER MINIFIX-VERBINDUNGSBOLZEN IM LOCH



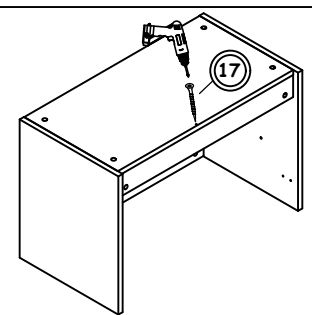
PLATZIEREN SIE DIE MINIFIX STECKER UND VERBINDUNGSGEHÄUSE UND SCHRAUBEN SIE DIESE FEST.

3

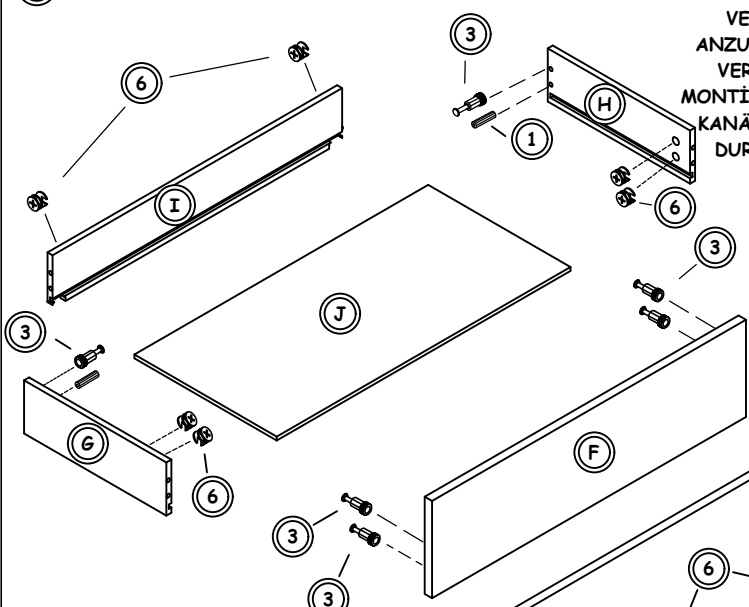


BOHREN SIE EIN LOCH AM UNTEREN BEREICH DES HINTEREN ELEMENTS UNTER VERWENDUNG EINER BOHRMASCHINE UND EINEM 3MM BOHRER.

VERSCHRAUBEN SIE DIE SCHRAUBE YHB 4x50 AN DER DARGESTELLTEN MARKIERUNG DES UNTEREN BRETTTS, UM DAS UNTERE BRETT AN DAS HINTERE ELEMENT ZU FIXIEREN.



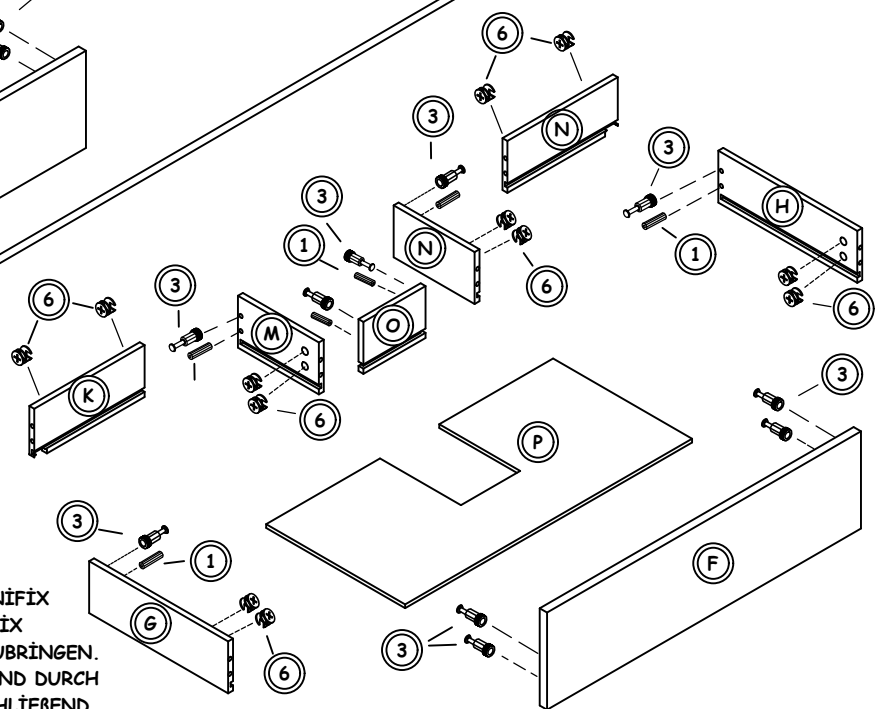
4 MONTAGE DER UNTEREN SCHUBLADE



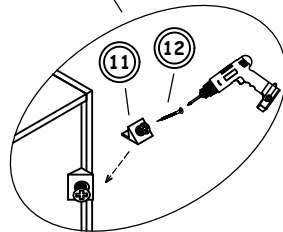
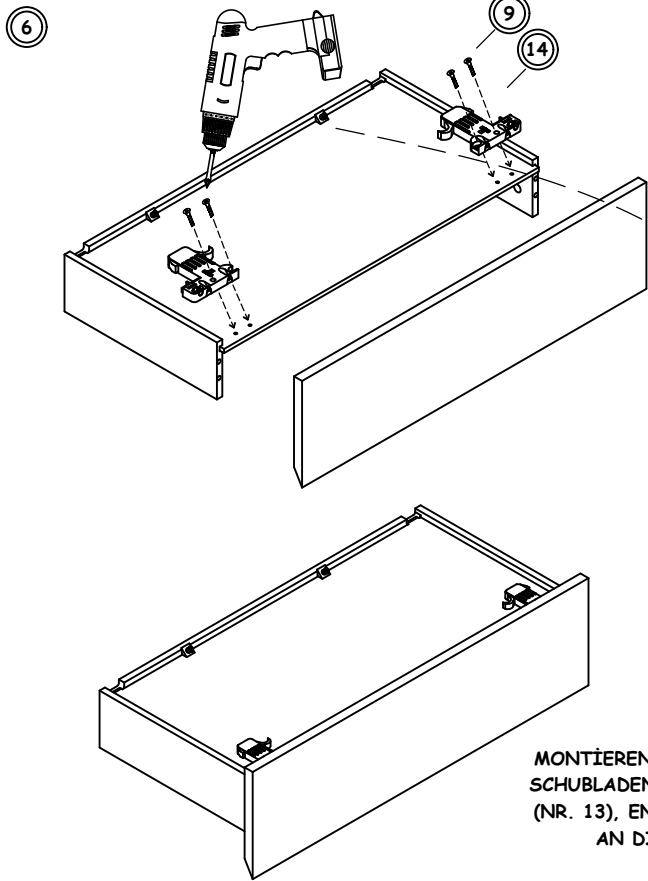
WÄHREND DER MONTAGE DER SCHUBLADE SIND DIE MINIFIX VERBINDERGEHÄUSE, KUNSTSTOFF DÜBEL UND MINIFIX VERBINDUNGSBOLZEN ENTSPRECHEND DER ANWEISUNG ANZUBRINGEN. HIERZU MÜSSEN DIE TEILE G-I-H ZUNÄCHST VERBUNDEN UND DURCH DAS FESTZIEHEN DER MINIFIXE MONTIERT WERDEN. ANSCHLIEßEND SCHUBLADEN BODEN DURCH KANÄLE EINSCHIEBEN UND SCHUBLADEN FRONT ANBRINGEN. DURCH FESTZIEHEN DER MINIFIXE ZU ENDE MONTIEREN.

HINWEIS: FÜR DIE SCHUBLADEN MÜSSEN DIE MINIFIX VERBINDERGEHÄUSE (KLEIN) VERWENDET WERDEN.

MONTAGE DER OBEREN SCHUBLADE

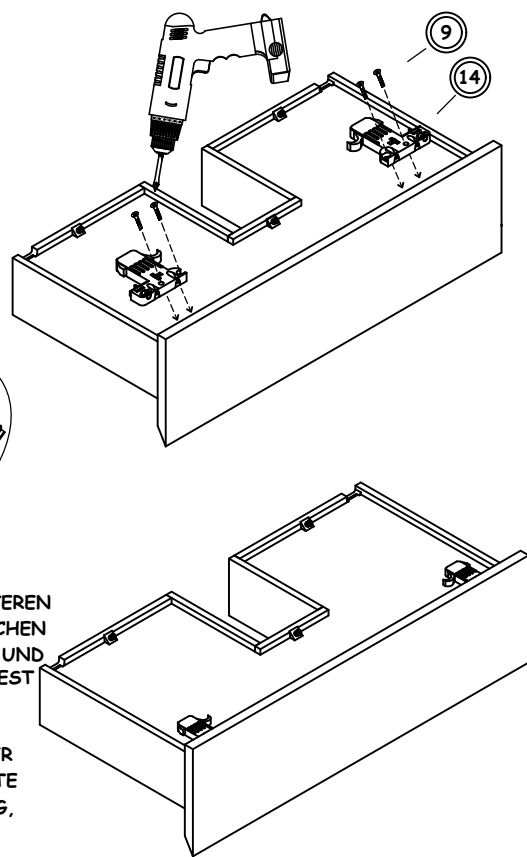


WÄHREND DER MONTAGE DER SCHUBLADE SIND DIE MINIFIX VERBINDERGEHÄUSE, KUNSTSTOFF DÜBEL UND MINIFIX VERBINDUNGSBOLZEN ENTSPRECHEND DER ANWEISUNG ANZUBRINGEN. HIERZU MÜSSEN DIE TEILE M-O-N ZUNÄCHST VERBUNDEN UND DURCH DAS FESTZIEHEN DER MINIFIXE MONTIERT WERDEN. ANSCHLIEßEND MÜSSEN DIE TEILE G-K-M-O-N-L-H MONTIERT WERDEN. SCHUBLADEN BODEN DANN DURCH KANÄLE EINSCHIEBEN UND SCHUBLADEN FRONT ANBRINGEN. DURCH FESTZIEHEN DER MINIFIXE ZU ENDE MONTIEREN.



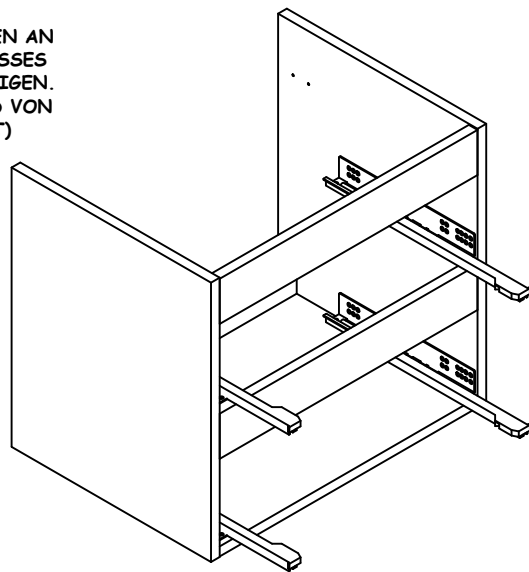
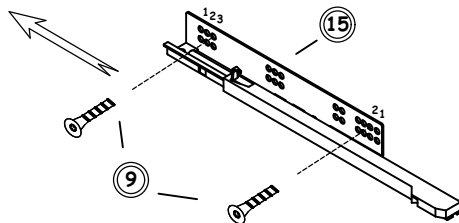
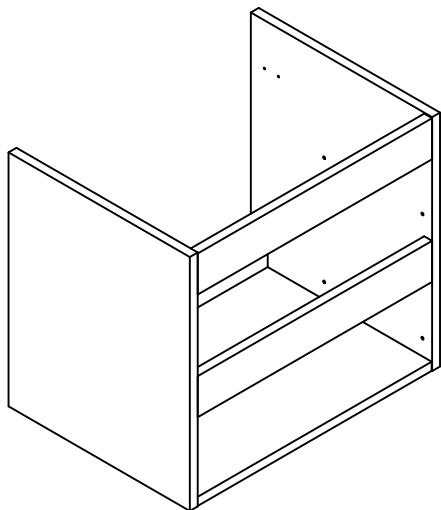
PLATZIEREN SIE DIE HINTEREN PINS IN DIE LÜCKE ZWISCHEN RÜCKWAND UND BRETTER UND SCHRAUBEN SIE DIESE FEST

MONTIEREN SIE NACH ZUSAMMENBAU DER SCHUBLADEN DIE VERRIEGELUNGSELEMENTE (NR. 13), ENTSPRECHEND DER ANWEISUNG, AN DIE UNTERSEITEN DIESER.



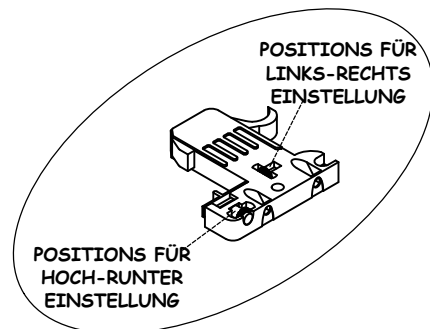
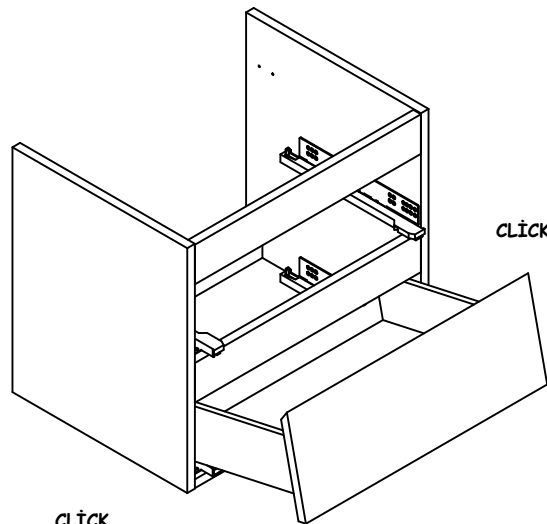
7 MONTAGE DER SCHIENEN

SCHIENE MIT HILFE DER EURO SCHRAUBEN AN DEN INNENSEITEN DES SCHRANKKORPUSSES AN DEN VORGESEHENEN SPUREN BEFESTIGEN. (SCHIENE WIRD VORNE AM 2. LOCH UND VON HINTEN AM 3. LOCH ANGESCHRAUBT)



8 ANBRINGUNG DER SCHUBLADEN

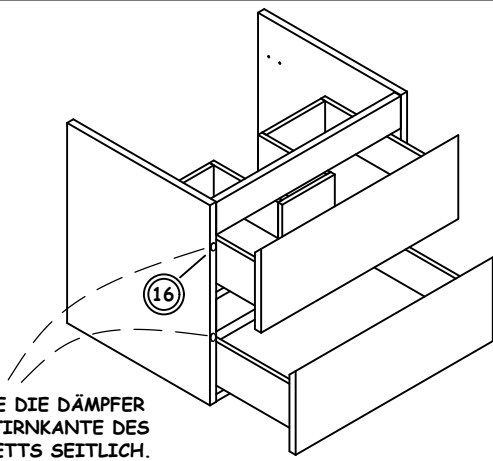
SCHIEBEN SIE DIE SCHUBLADE, ENTSPRECHEND DER ANWEISUNG AN DEN SCHIENEN EIN. ANHAND DES CLICK-GERÄUSCHS HÖREN SIE, DASS DIE SCHUBLADE NUN IN DER RICHTIGEN POSITION SITZT.



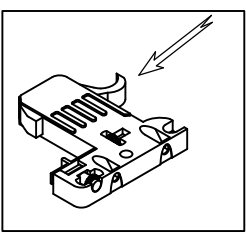
NACHDEM DIE SCHUBLADEN ANGEBRACHT SIND, KÖNNEN ÜBER DIE VERRIEGELUNGSELEMENTE LEICHTE EINSTELLUNGEN LINKS-RECHTS UND HOCH-RUNTER VORGENOMMEN WERDEN.

click...

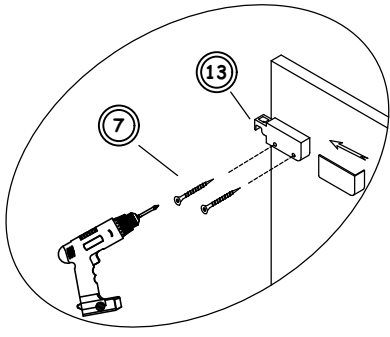
9



KLEBEN SIE DIE DÄMPFER AUF DIE STIRNKANTE DES LINKEN BRETTES SEITLICH.

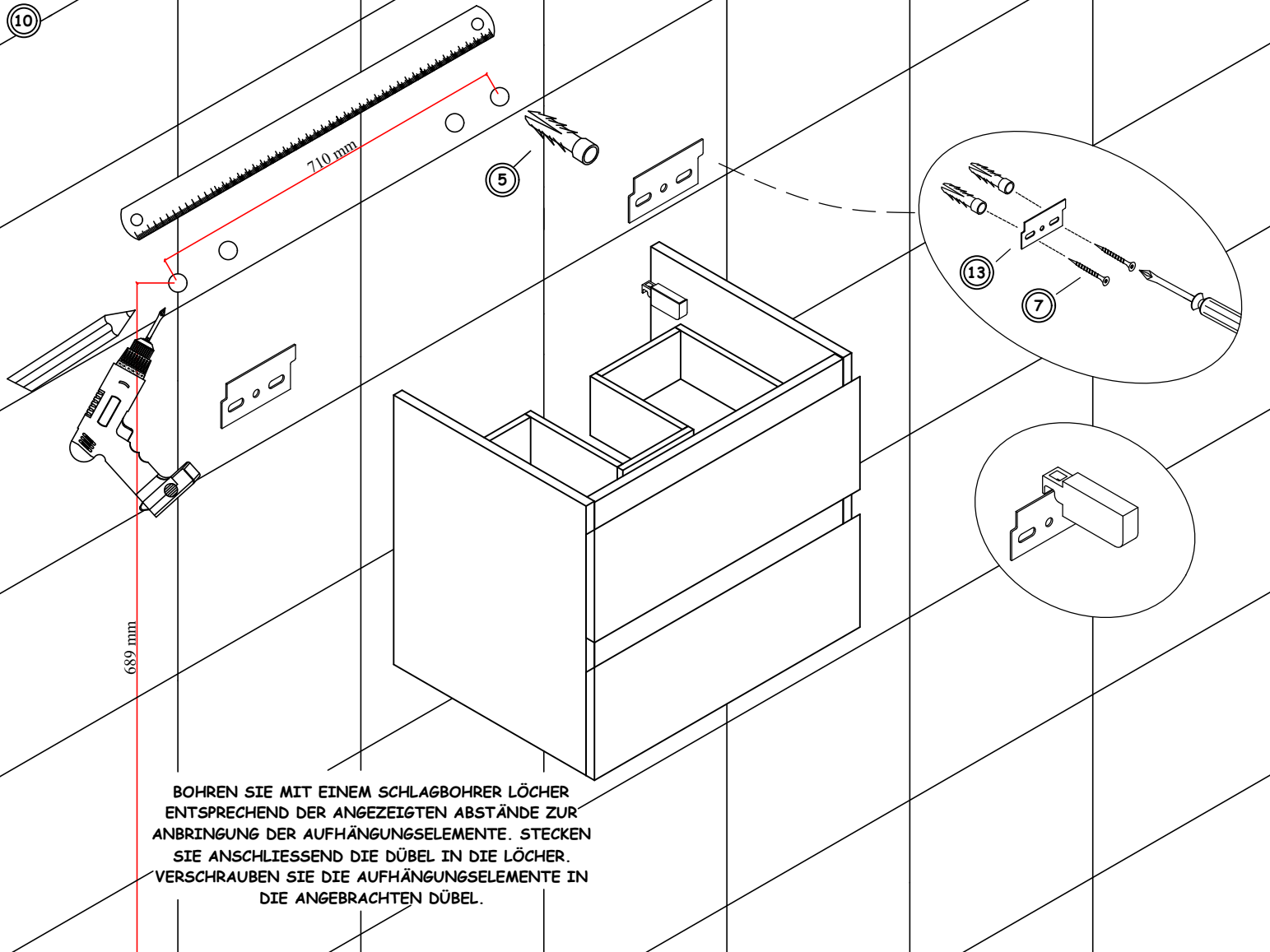


DURCH DAS GLEICHZEITIGE DRÜCKEN AUF DIE SCHULTERN DER VERRIEGELUNGSELEMENTE, KANN DIE SCHUBLADE AUS DEM SCHRANK ENTNOMMEN WERDEN.



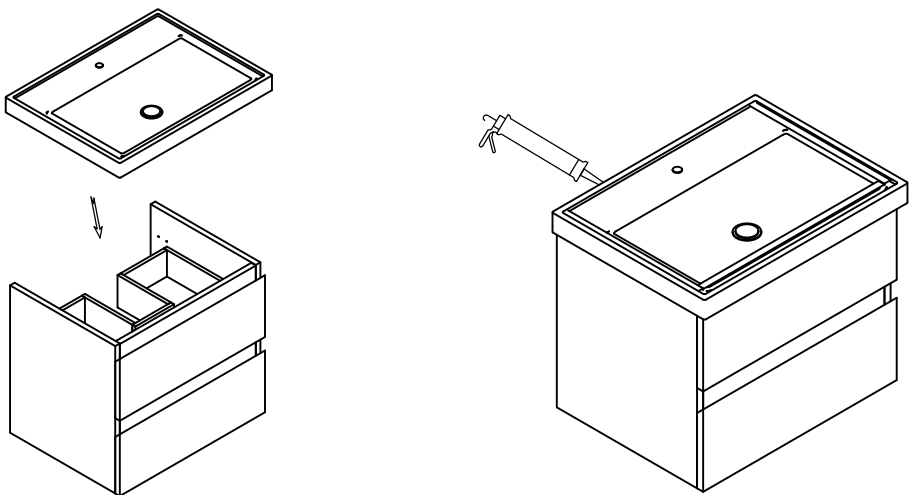
MONTIEREN SIE DAS AUFHÄNGUNGSELEMENT AN DEN SCHRANK.

10

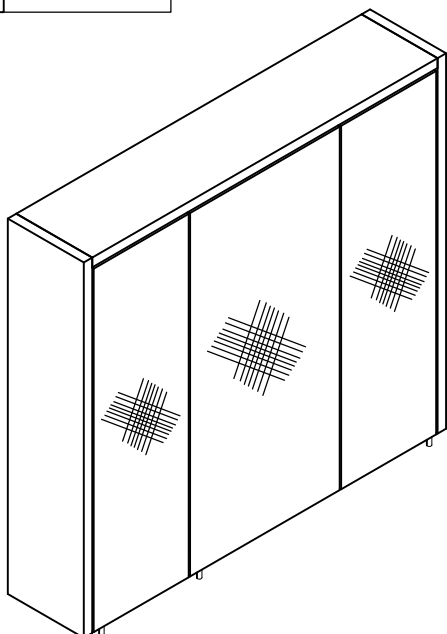


BOHREN SIE MIT EINEM SCHLAGBOHRER LÖCHER ENTSPRECHEND DER ANGEZEIGTEN ABSTÄNDE ZUR ANBRINGUNG DER AUFHÄNGUNGSELEMENTE. STECKEN SIE ANSCHLIESSEND DIE DÜBEL IN DIE LÖCHER. VERSCHRAUBEN SIE DIE AUFHÄNGUNGSELEMENTE IN DIE ANGEBRACHTEN DÜBEL.

11

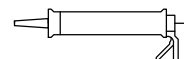
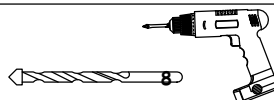
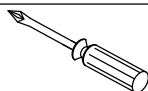
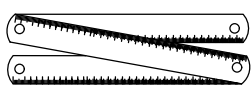
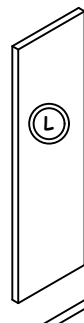
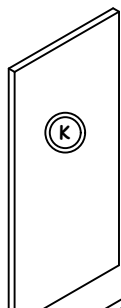
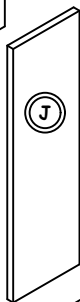
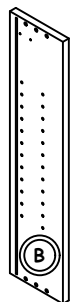
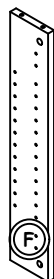
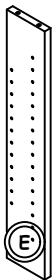
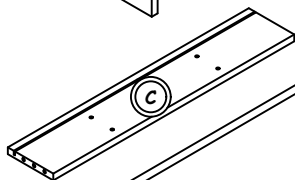
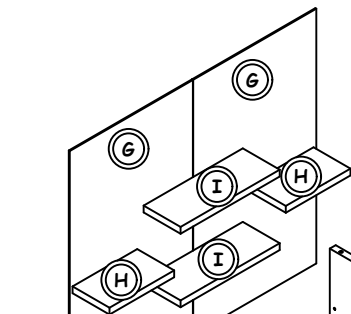
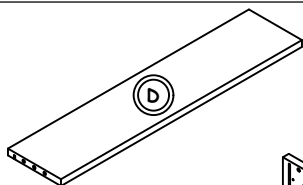


NACH ANBRINGUNG DES SCHRANKS UND POSITIONIERUNG DES WASCBECKENS, EMPHIELT ES SICH ZWISCHEN FLIESE UND WASCBECKEN SILIKON ZU VERWENDEN.

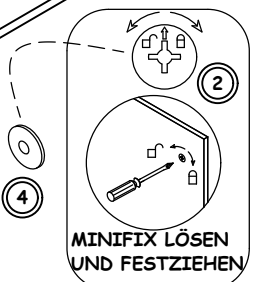
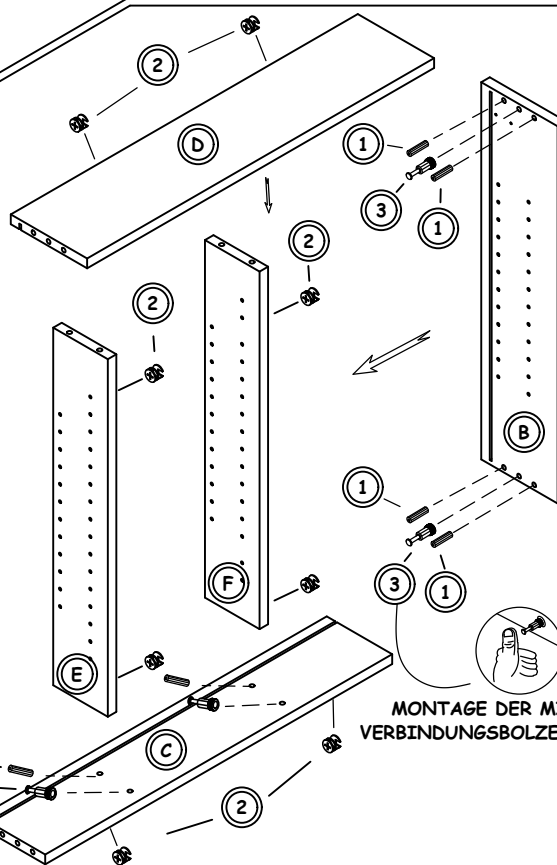


1	KUNSTSTOFF DÜBEL		12 Stk
2	MINIFIX VERBINDERGEHÄUSE		8 Stk
3	MINIFIX VERBINDUNGSBOLZEN		8 Stk
4	MINIFIX-STECKER		8 Stk
5	PLASTIK DÜBEL		4 Stk
6	SCHRAUBE YHB 4x18		12 Stk
7	SCHRAUBE YHB 6x70		4 Stk
8	AUFHÄNGUNGSELEMENT		15ätze
9	SCHARNIER		6 Stk
10	SCHRAUBE YHB 4x30		4 Stk
11	GRIFF		3 Stk
12	REGALTRÄGER		16 Stk
13	HINTERER PIN		10 Stk
14	SCHRAUBE YHB 3x18		10 Stk
15	DÄMPFER		3 Stk
16	H PROFIL		1 Stk

HINWEIS: ZUBEHÖR (GRIFF, SCHIENE USW.) DIENST DER ALLGEMEINEN ANSICHT UND KANN VON DER KATALOGANSICHT ABWEICHEN.


1


A	LINKES BRETT SEITLICH	1	STÜCK
B	RECHTES BRETT SEITLICH	1	STÜCK
C	UNTERES BRETT	1	STÜCK
D	OBERES BRETT	1	STÜCK
E	LINKES BRETT INNEN	1	STÜCK
F	RECHTES BRETT INNEN	1	STÜCK
G	RÜCKWAND	2	STÜCK
H	REGAL	2	STÜCK
I	REGAL	2	STÜCK
J	LINKE TÜR	1	STÜCK
K	MITTLERE TÜR	1	STÜCK
L	RECHTE TÜR	1	STÜCK

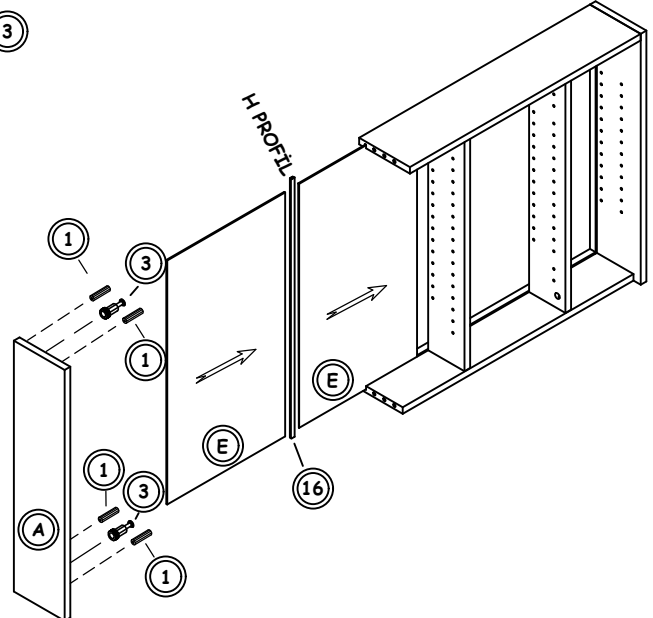
2


MINIFIX LÖSEN UND FESTZIEHEN

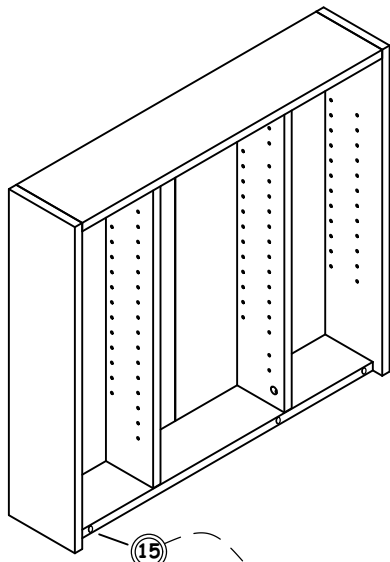
PLATZIEREN SIE DIE MINIFIX STECKER UND VERBINDERGEHÄUSE UND SCHRAUBEN SIE DIESE FEST.

MONTAGE DER MINIFIX-VERBINDUNGSBOLZEN IM LOCH

3

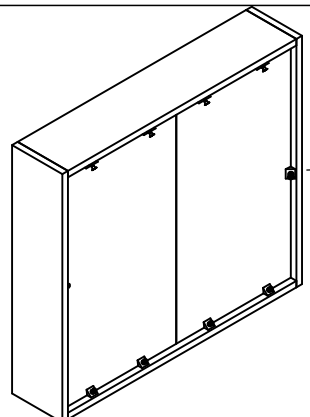


RÜCKWÄNDE DURCH KANÄLE
EINSCHIEBEN. H PROFIL ZWISCHEN
DIE RÜCKWÄNDE PLATZIEREN.
ANSCHLIESSEND MONTAGE DES
LINKEN BRETTES SEITLICH.

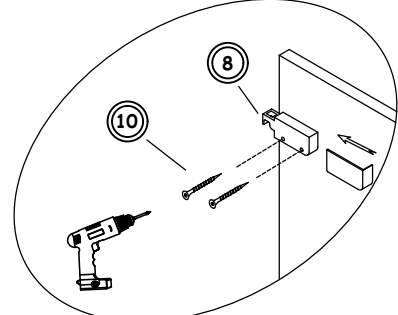
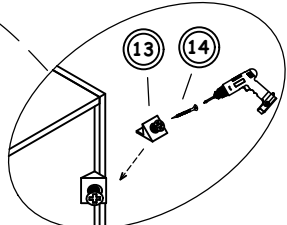


15
KLEBEN SIE DIE DÄMPFER AUF DIE
STIRNKANTE DES UNTEREN BRETTS.

4

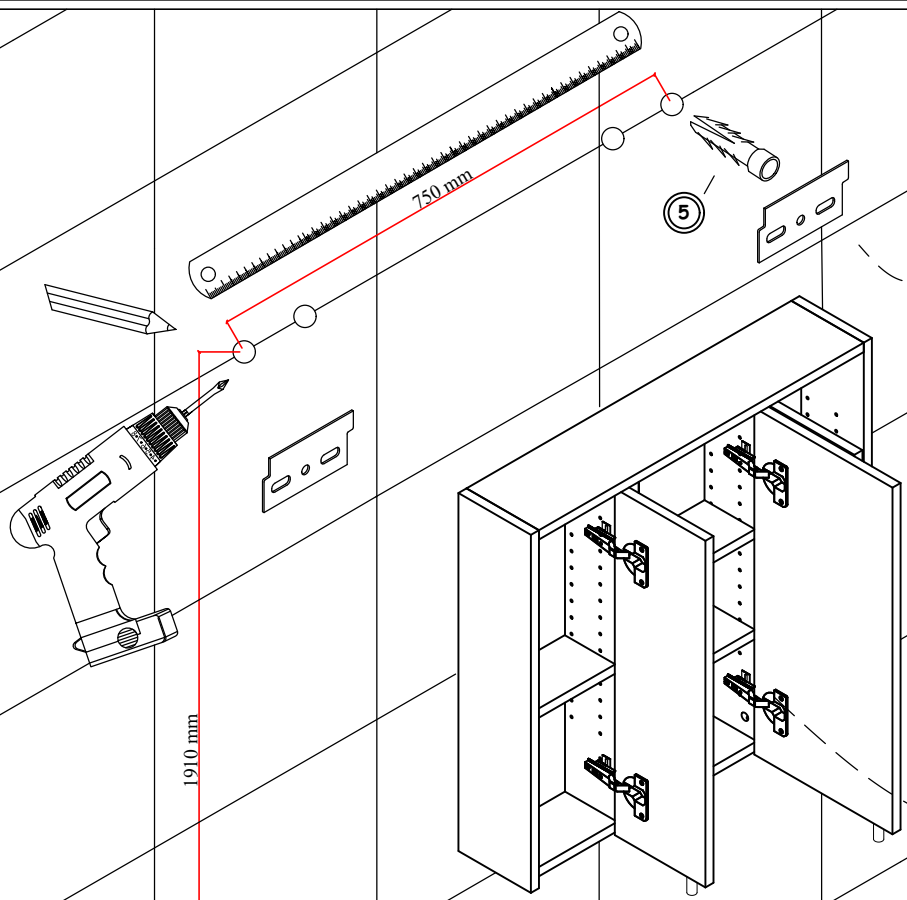


PLATZIEREN SIE DIE HINTEREN
PINS IN DIE LÜCKE ZWISCHEN
RÜCKWAND UND BRETTER UND
SCHRAUBEN SIE DIESE FEST

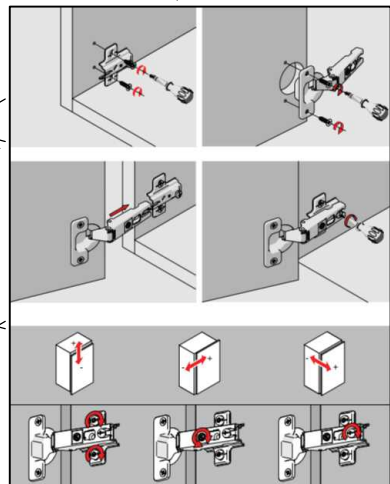
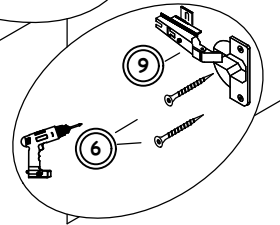
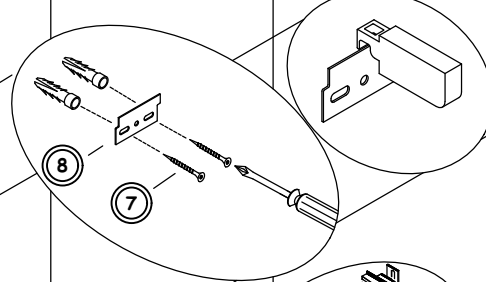


MONTIEREN SIE DAS AUFHÄNGUNGSELEMENT
AN DER INNENSEITE DES SCHRANKS AN DEN
DAFÜR VORGESEHENEN MARKIERUNGEN.

5



BOHREN SIE MIT EINEM SCHLAGBOHRER LÖCHER
ENTSPRECHEND DER ANGEZEIGTEN ABSTÄNDE ZUR
ANBRINGUNG DER AUFHÄNGUNGSELEMENTE. STECKEN
SIE ANSCHLIESSEND DIE DÜBEL IN DIE LÖCHER.
VERSCHRAUBEN SIE DIE AUFHÄNGUNGSELEMENTE IN
DIE ANGEBRACHTEN DÜBEL.



POSITIONIEREN SIE DIE BEREITS
VERDÜBELTEN SCHARNIERE IN DIE
OBEREN UND UNTEREN LÖCHER UND
BEFESTIGEN SIE DIESE DURCH DIE ZWEI
LÖCHER AM SCHRANK.

