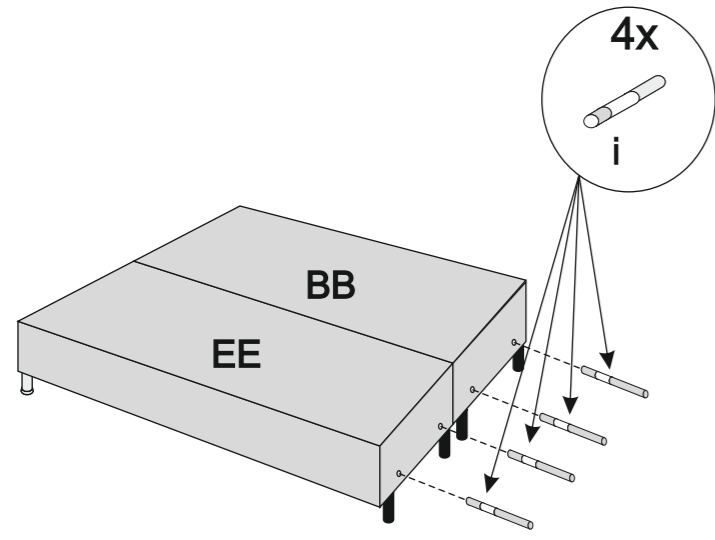
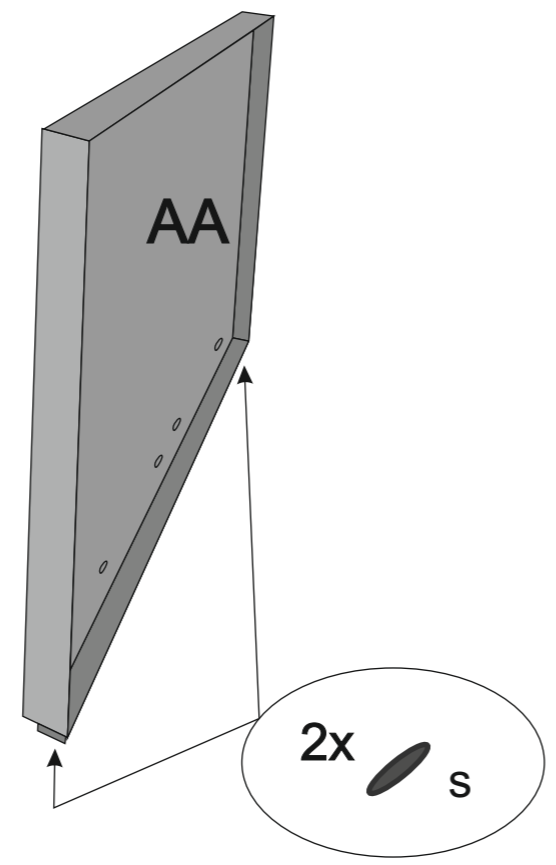


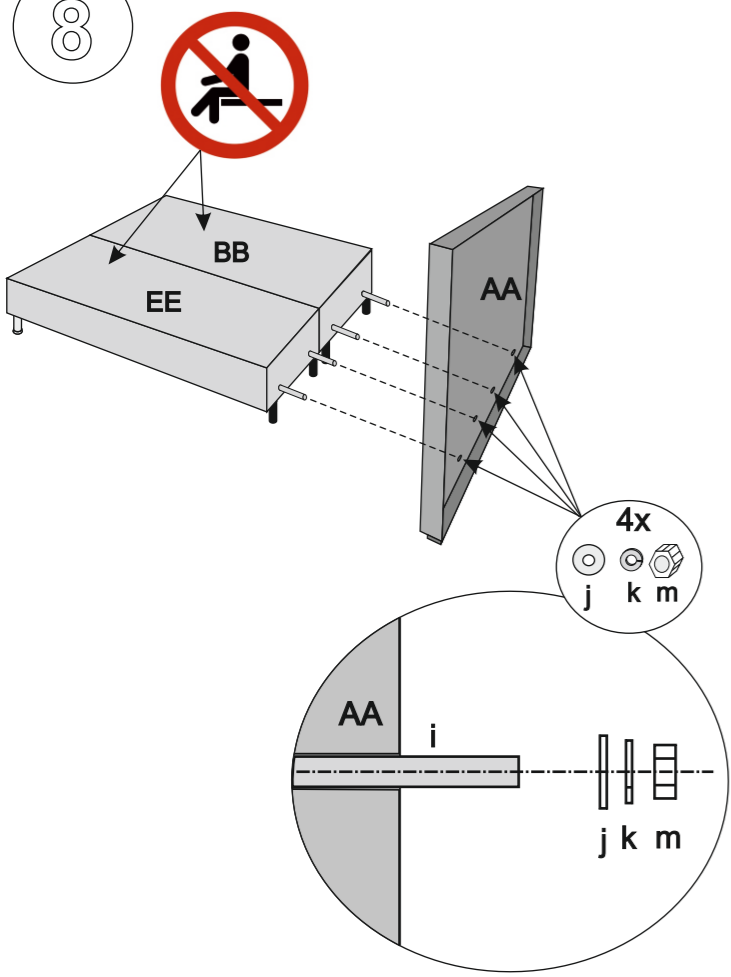
6



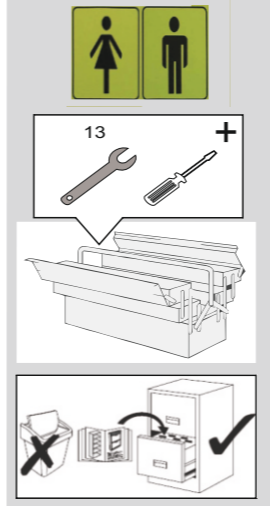
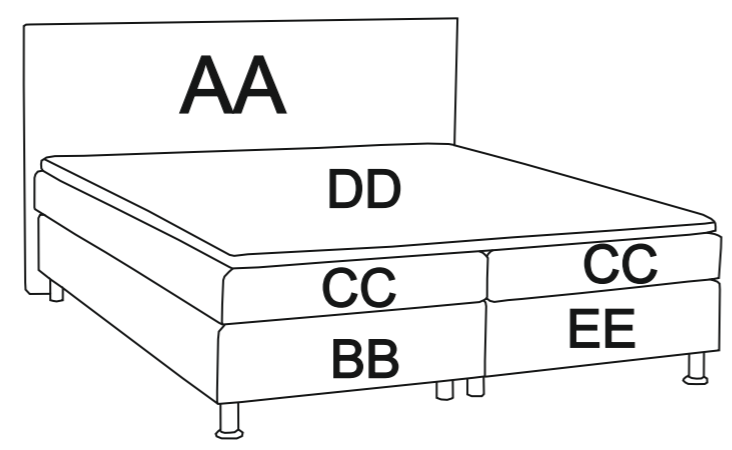
7



8



9



TOM 180



- (DE) Montageanleitung
- (IT) Istruzioni di montaggio
- (PL) Instrukcja montażu
- (FR) Notice de montage
- (NL) Handleiding voor de montage
- (RO) Instrucțiuni de asamblare
- (GB) Assembly instructions
- (SK) Montážny návod
- (TR) Montaj talimatı
- (CZ) Montážní návod
- (RU) Инструкция по монтажу
- (HU) Szerelési útmutató



Name - Nazwa - Naam - Name - Isim - название
 Nome - Nom - Numele - Meno - Jméno - Neve

TOM 180

2x (M8x40)	6x	16x (4x20)	2x	4x	4x (M8x60)	4x	Ø8		
a	c	d	e	g	i	j			
4x Ø8	4x M8	1x	12x Ø35	2x Ø60					
k	m	n	s	t					

Service - Servis - Dienstverlening - Servis - Servis - Сервисная служба - Servizio - Service
 Serviciu - Služby - Szolgáltatás

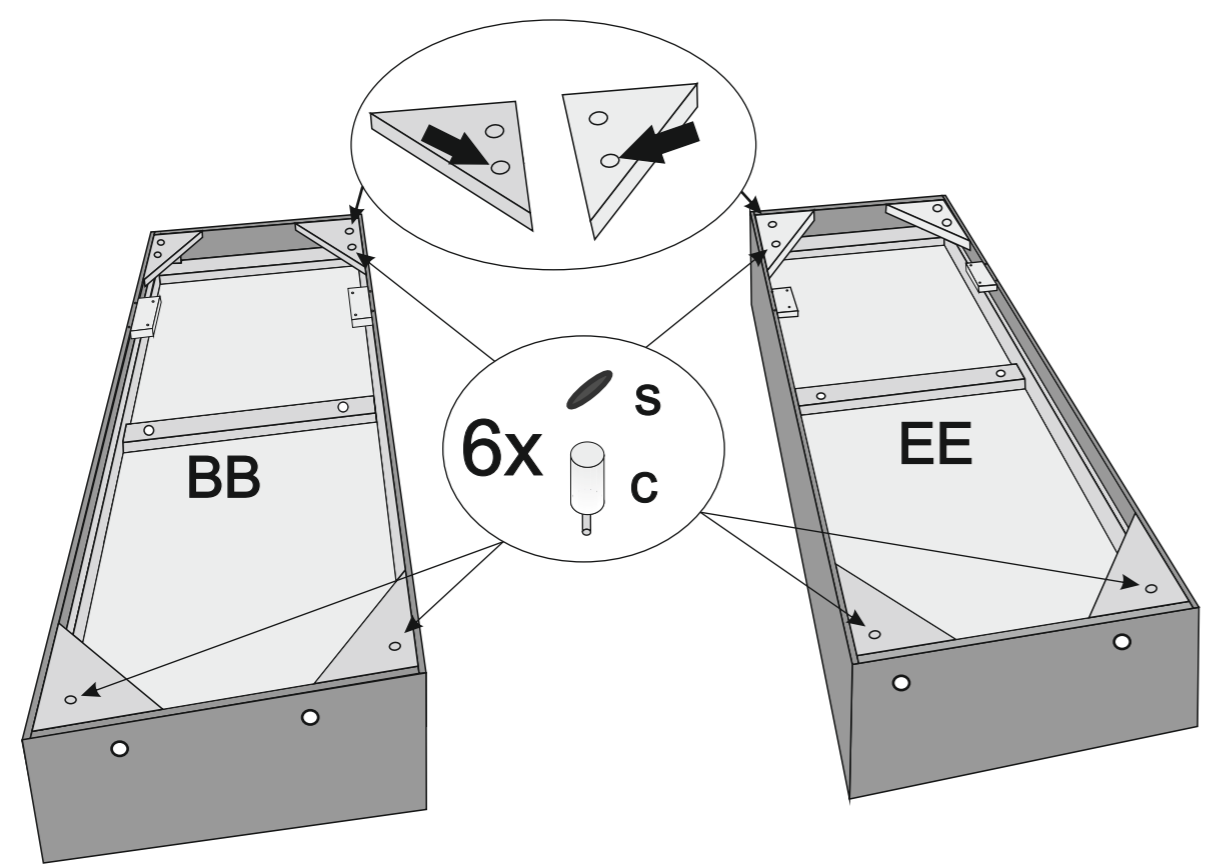
<p>COLLI 1</p>	<p>COLLI 3</p>
<p>COLLI 2</p>	

Ver: 10.05.17

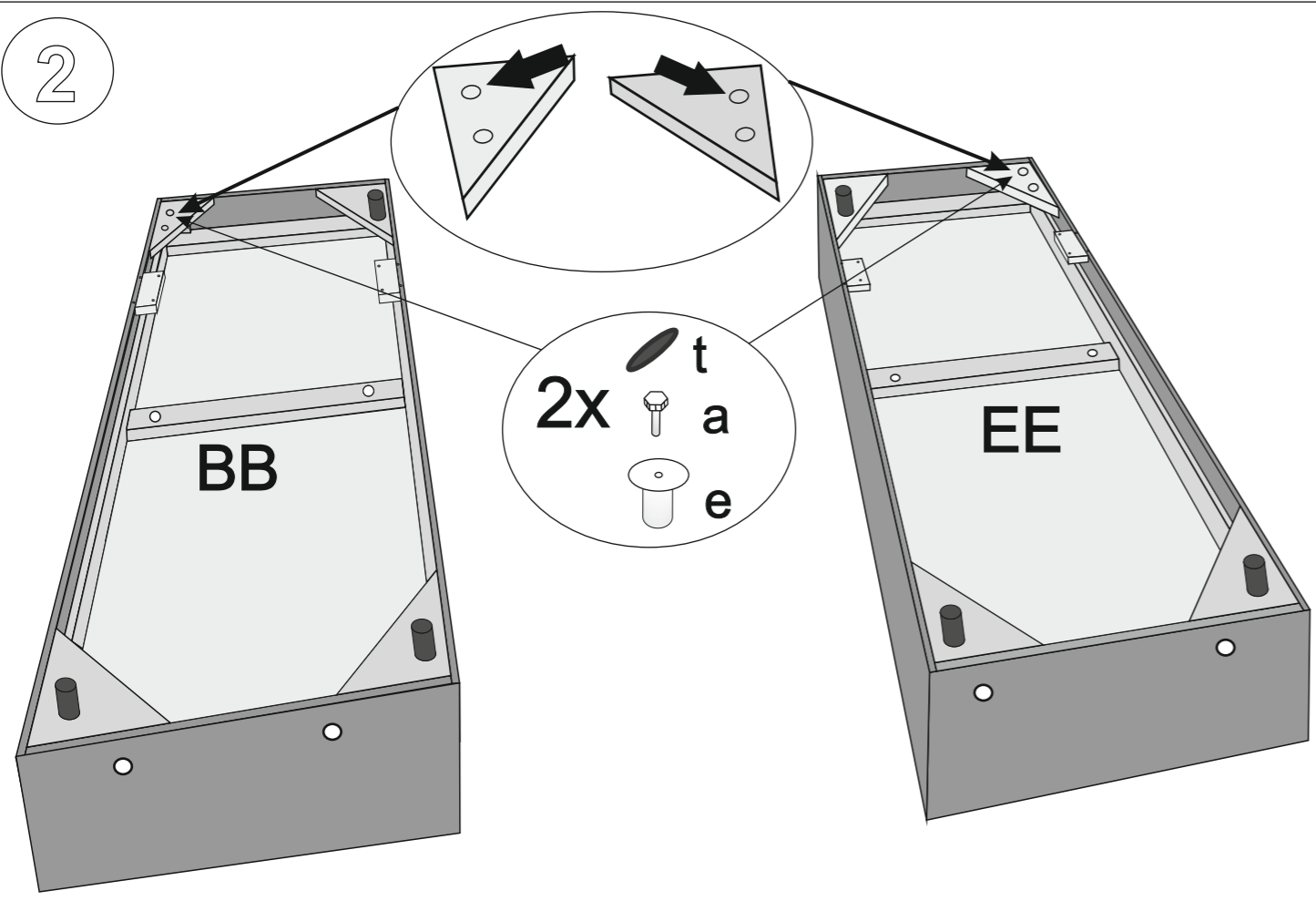
TOM 180

TOM 180

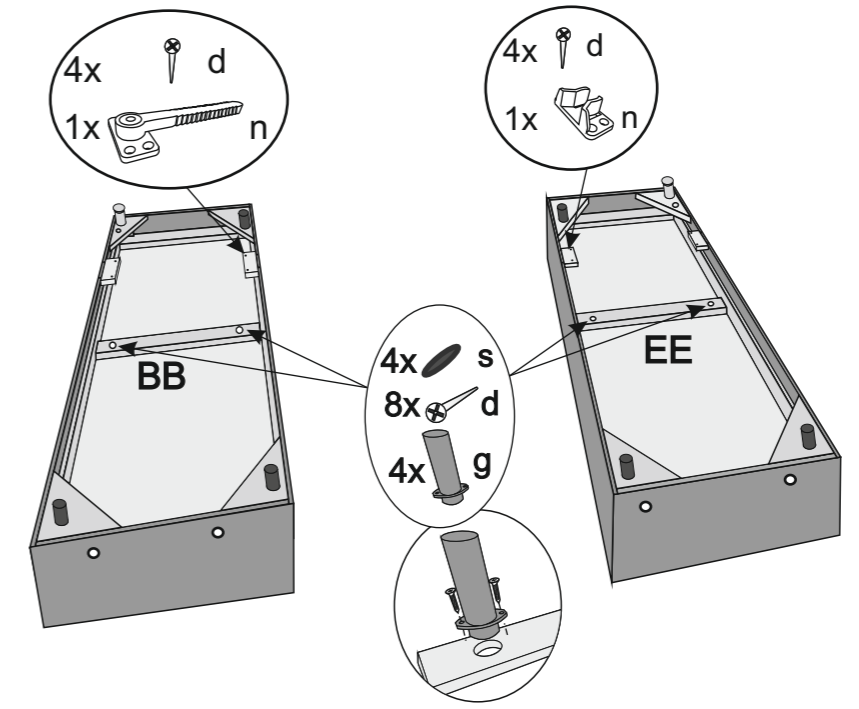
1



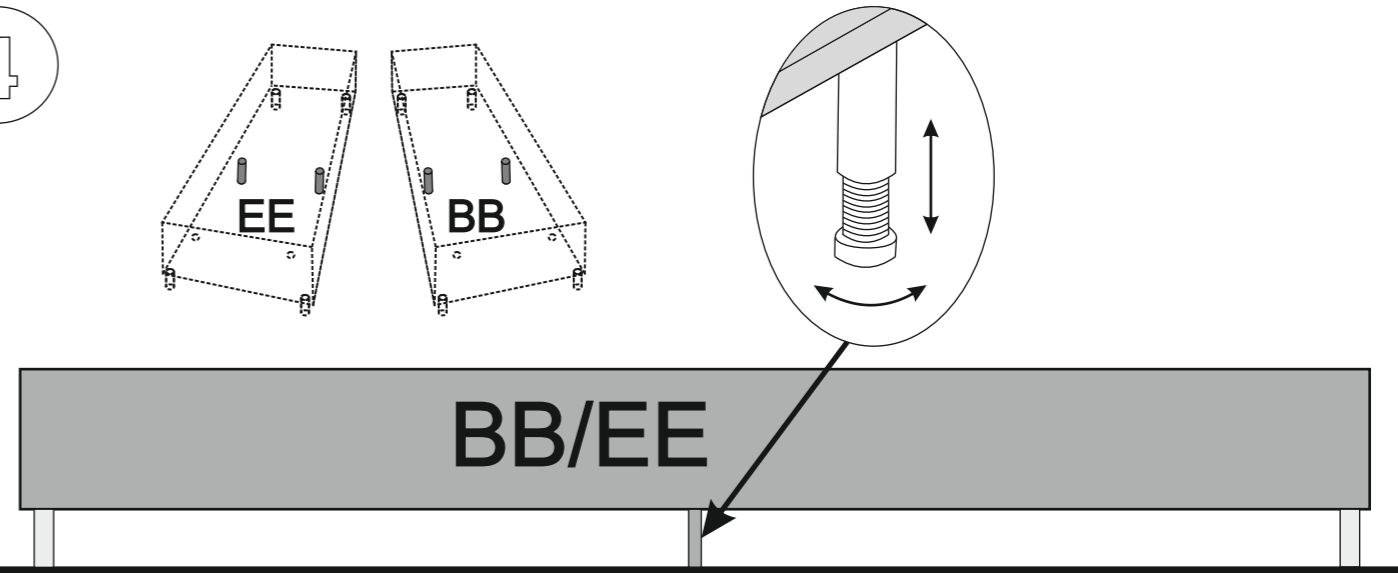
2



3



4



5

