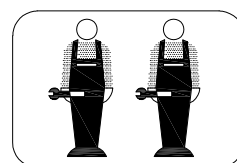
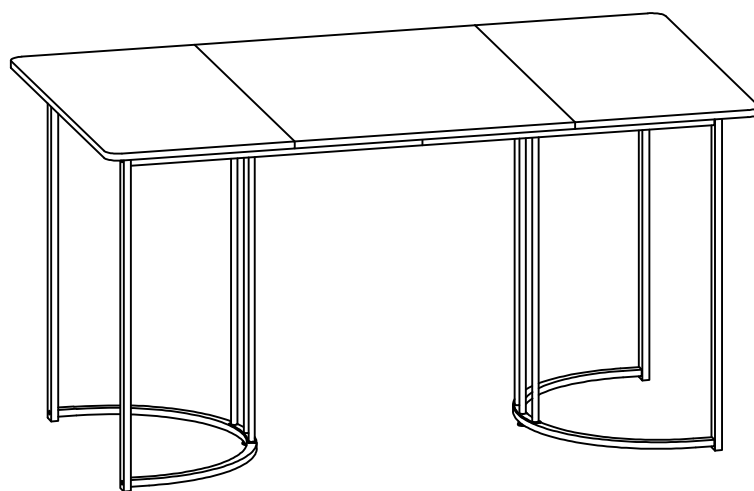
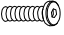
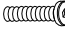
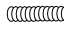


ASSEMBLY INSTRUCTIONS

MONTAGEANLEITUNGEN

WF314889



 M6×30mm	 M6×40mm	 M6×50mm
Ⓑ×16pcs	Ⓒ×20pcs	Ⓓ×4pcs

Bitte beachten Sie, dass die Formen der Schrauben B und C und D ähnlich sind. Bitte installieren Sie entsprechend der Anleitung und unterscheiden Sie sie!

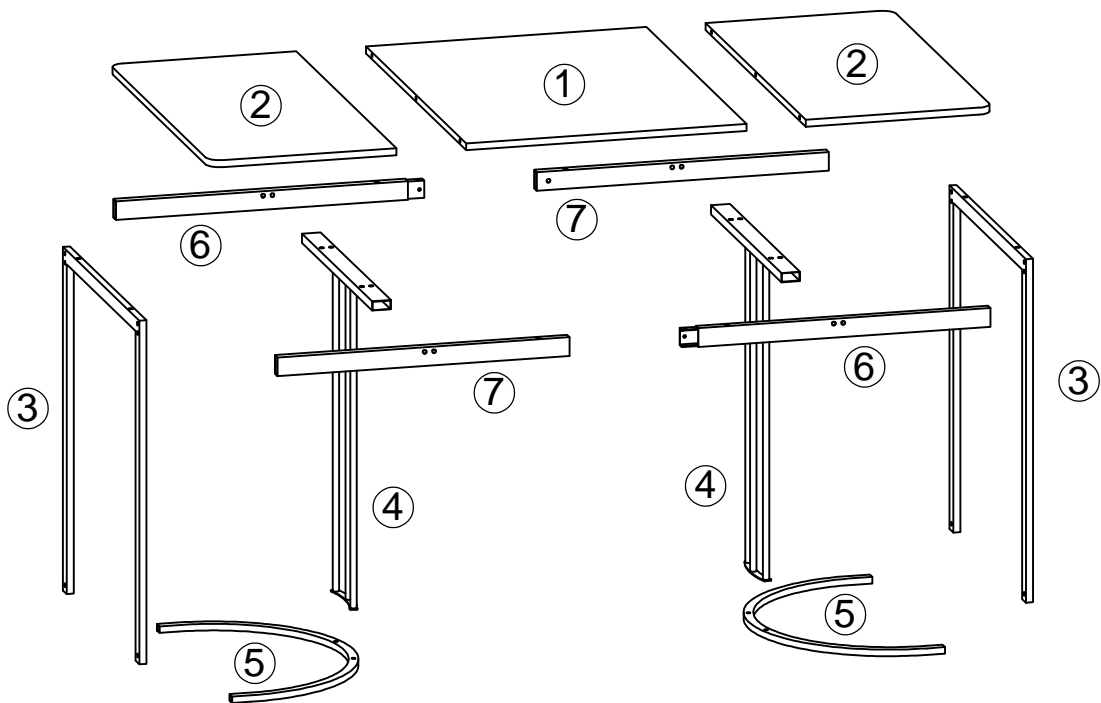
Please note that the shapes of screws B and C and D are similar. Please install according to the instructions and distinguish them!

Notez que les vis B et C et D ont des formes similaires. Veuillez les installer en suivant les instructions pour les séparer!


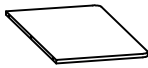


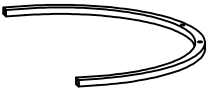


Vor dem Einbau die Schrauben in die Löcher stecken und festziehen, aber nicht bis 100%, 70% bis 80% anziehen reicht aus. Schließlich, nachdem alle Schrauben installiert sind, ziehen Sie alle Schrauben auf 100%. Wenn Sie auf diese Probleme stoßen, z.B. wenn die Löcher nicht ausgerichtet werden können oder einige Teile nicht installiert werden können, überprüfen Sie bitte, ob die Schrauben korrekt verwendet werden und passen Sie die Dichtigkeit der Schrauben an.

Before installation, insert the screws into the holes and tighten them, but do not tighten them to 100%, 70% to 80% is sufficient. Finally, after all screws are installed, tighten all screws to 100%. If you encounter these issues, such as if the holes cannot be aligned or some parts cannot be installed, please check if the screws are used correctly and adjust the tightness of the screws.

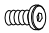

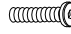
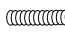



Insérer la vis dans le trou avant la fin de l'assemblage, serrer la vis, mais ne pas serrer à 100%, 70% ~ 80% est correct. Enfin, une fois que toutes les vis sont bien serrées, toutes les vis sont serrées à 100%. Si vous rencontrez ces problèmes, par exemple si les trous ne sont pas alignés ou si certaines pièces ne peuvent pas être montées, vérifiez que les vis sont utilisées correctement et Ajustez leur serrage.



Part List
Stückliste

			
①×1pc	②×2pcs	③×2pcs	④×2pcs
			
⑤×2pcs	⑥×2pcs	⑦×2pcs	

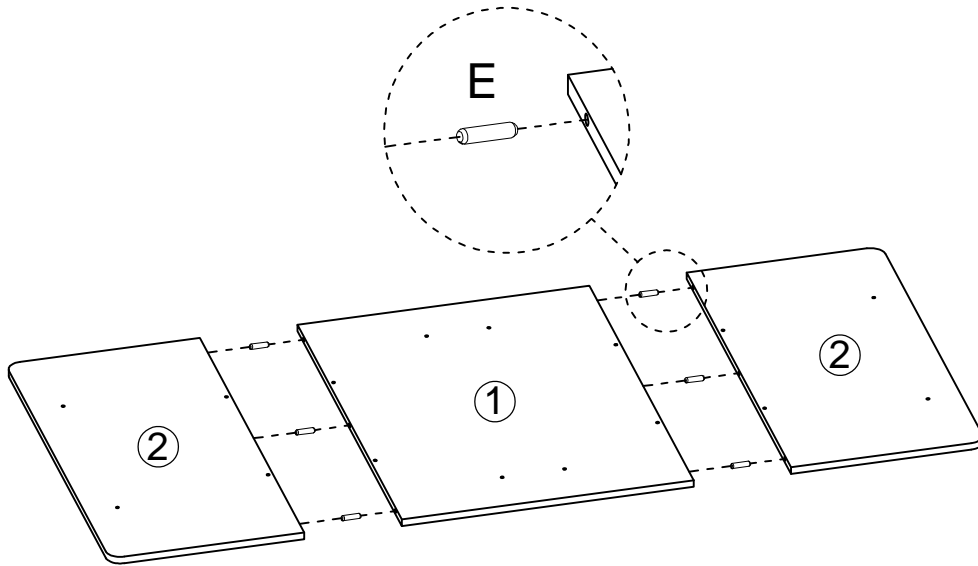
Hardware List
Hardwareliste

 M6×12mm	 M6×30mm	 M6×40mm	 M6×50mm	
Ⓐ×4pcs	Ⓑ×16pcs	Ⓒ×20pcs	Ⓓ×4pcs	Ⓔ×6pcs
				
Ⓕ×2pcs	Ⓖ×1pc			

Step 1
Schritt 1



Ⓔ×6pcs

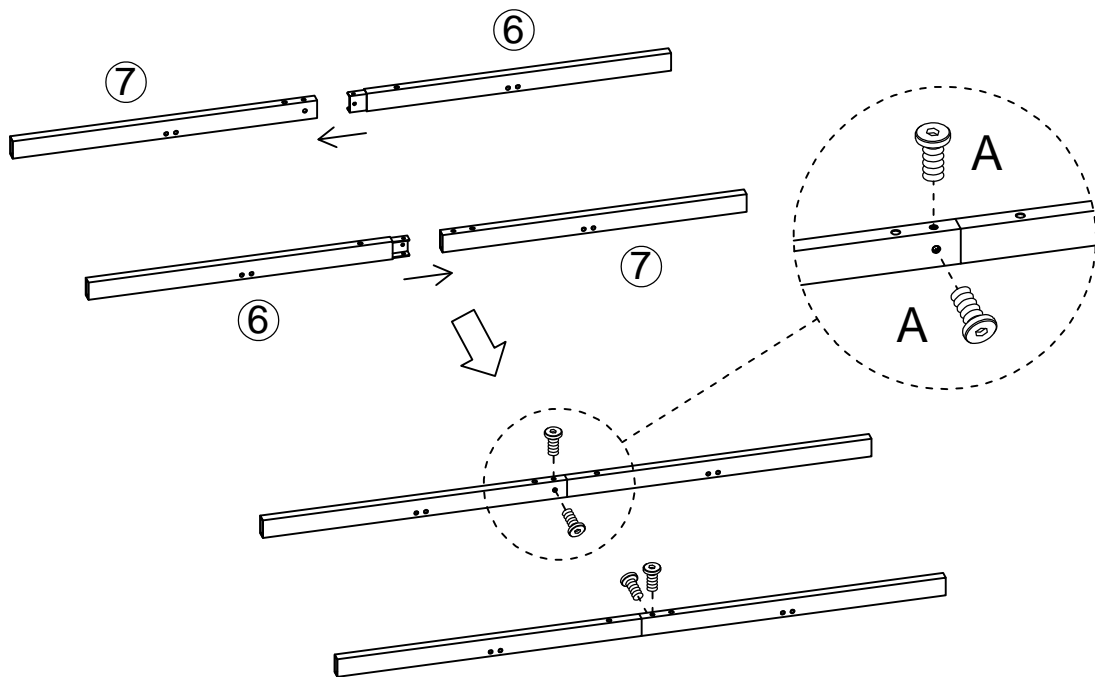


Step 2
Schritt 2




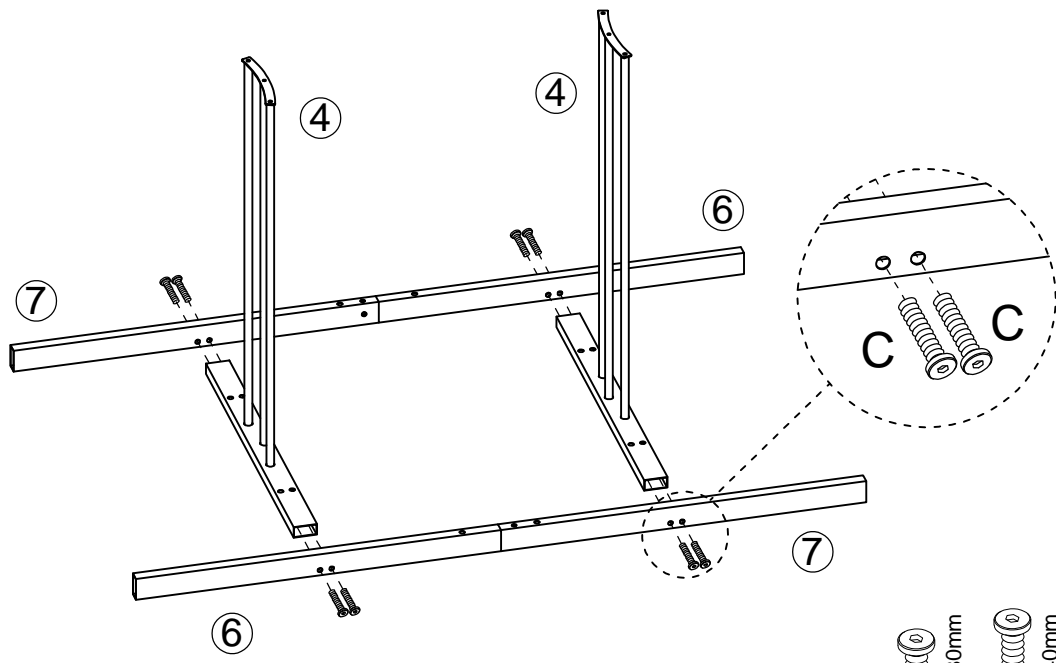
M6×12mm

Ⓐ×4pcs




Step 3 Schritt 3

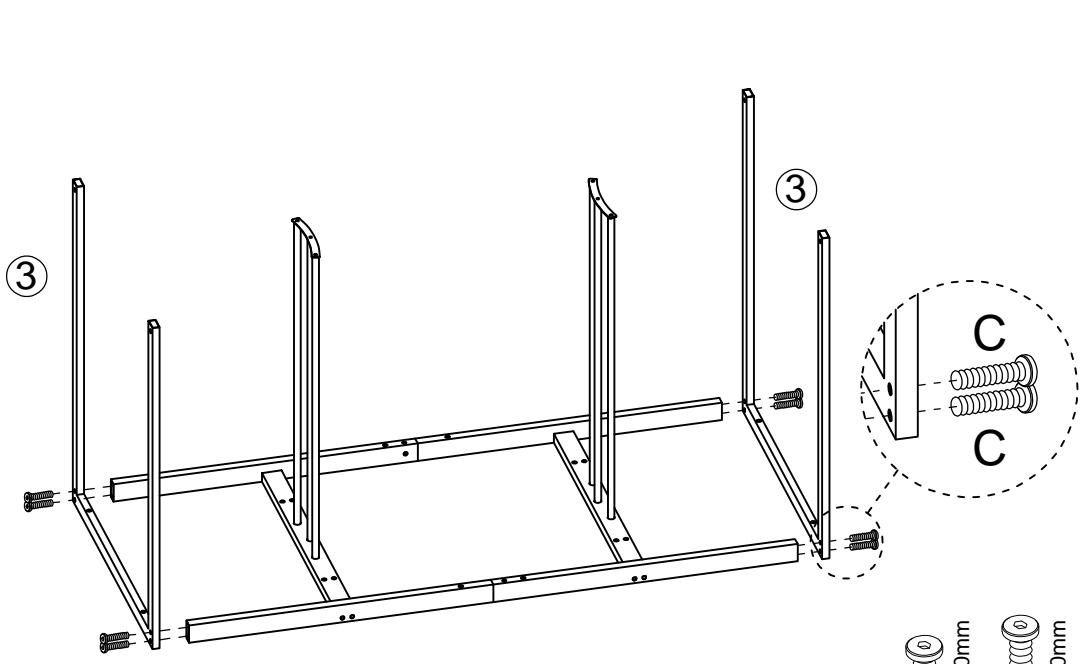

M6×40mm
C ×8pcs



- ~~B~~ M6×30mm
- C M6×40mm
- ~~D~~ M6×50mm


Step 4 Schritt 4

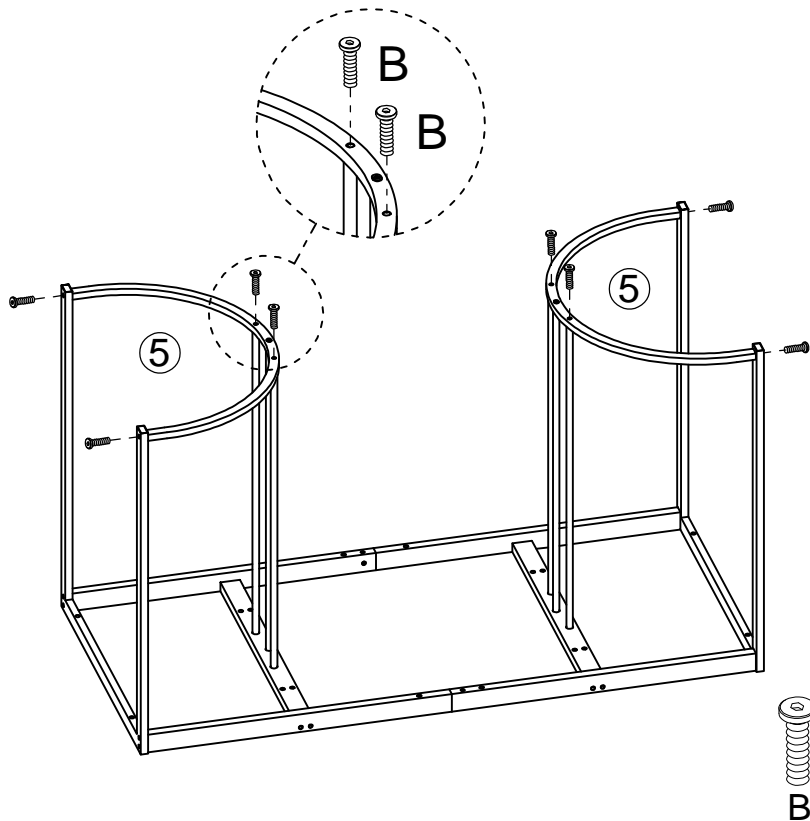
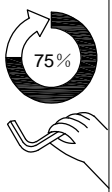

M6×40mm
C ×8pcs

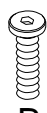

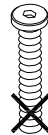


- ~~B~~ M6×30mm
- C M6×40mm
- ~~D~~ M6×50mm

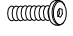
Step 5 Schritt 5



M6×30mm
(B)×8pcs

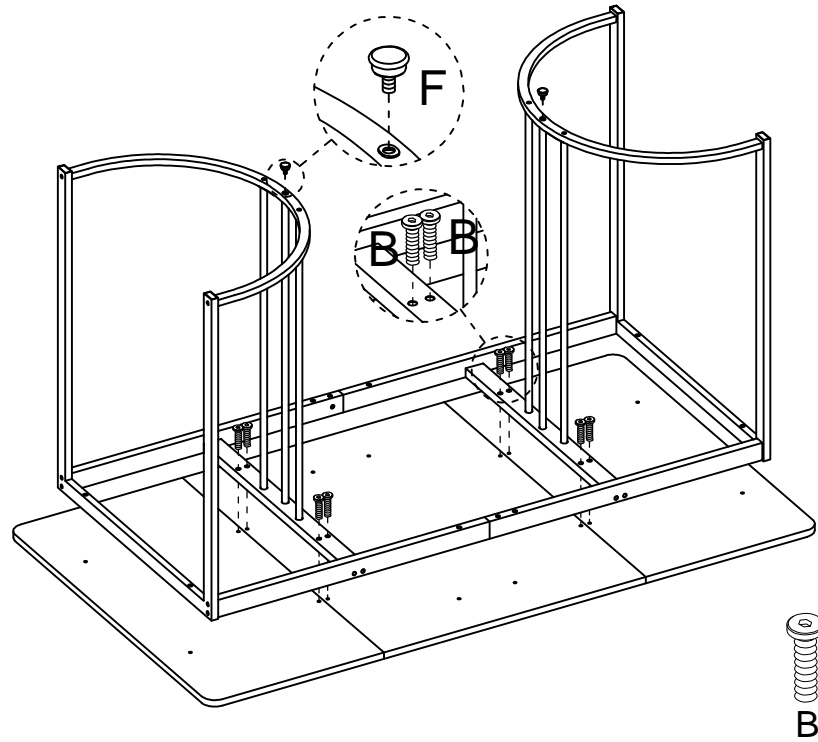
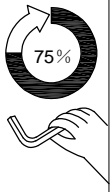


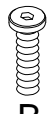

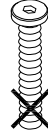
-  B M6×30mm
- ~~ C M6×40mm~~
- ~~ D M6×50mm~~

Step 6 Schritt 6


M6×30mm
(B)×8pcs

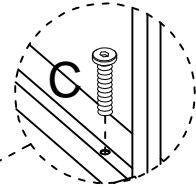
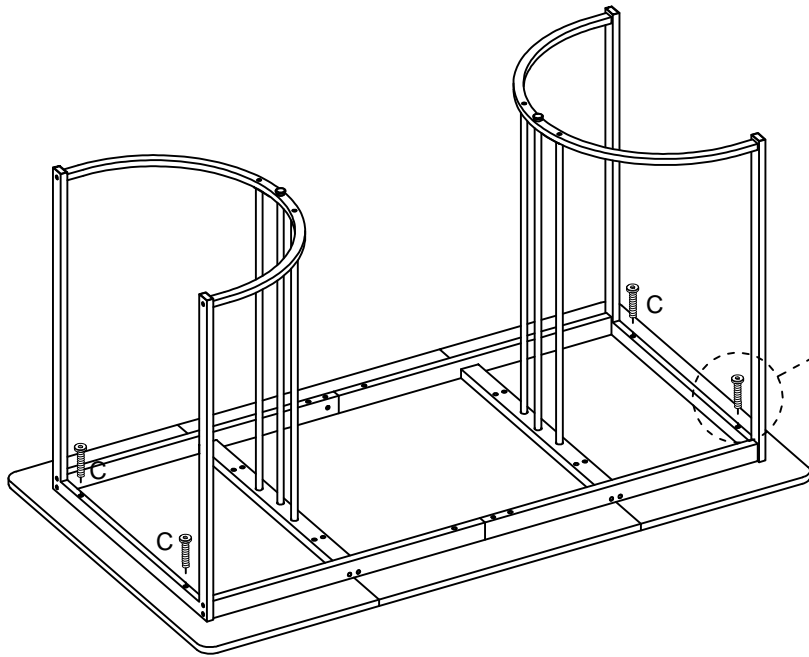
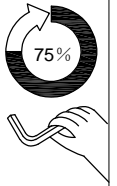

(F)×2pcs



-  B M6×30mm
- ~~ C M6×40mm~~
- ~~ D M6×50mm~~

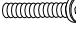
Step 7 Schritt 7

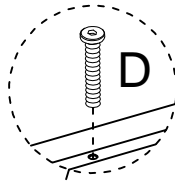
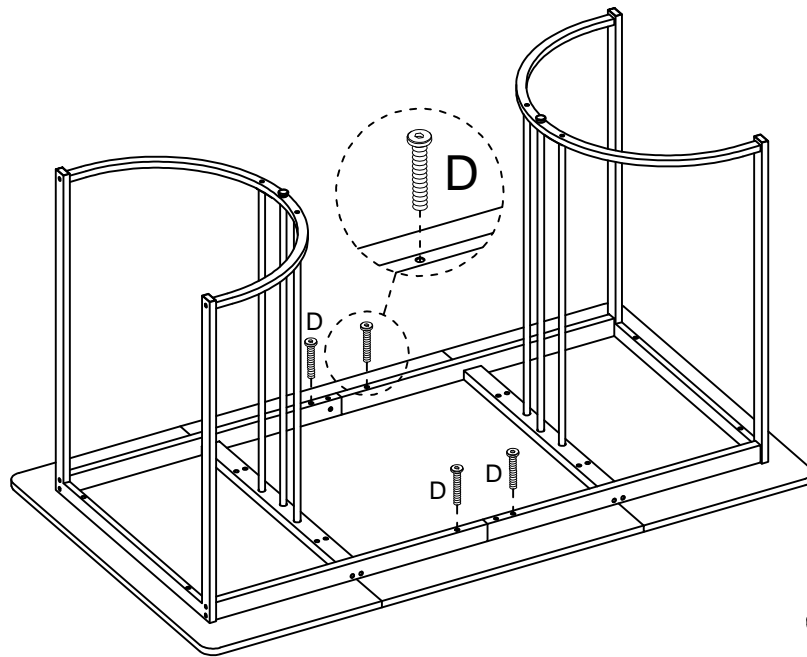

M6×40mm
C ×4pcs



- ~~B~~ M6×30mm
- C M6×40mm
- ~~D~~ M6×50mm

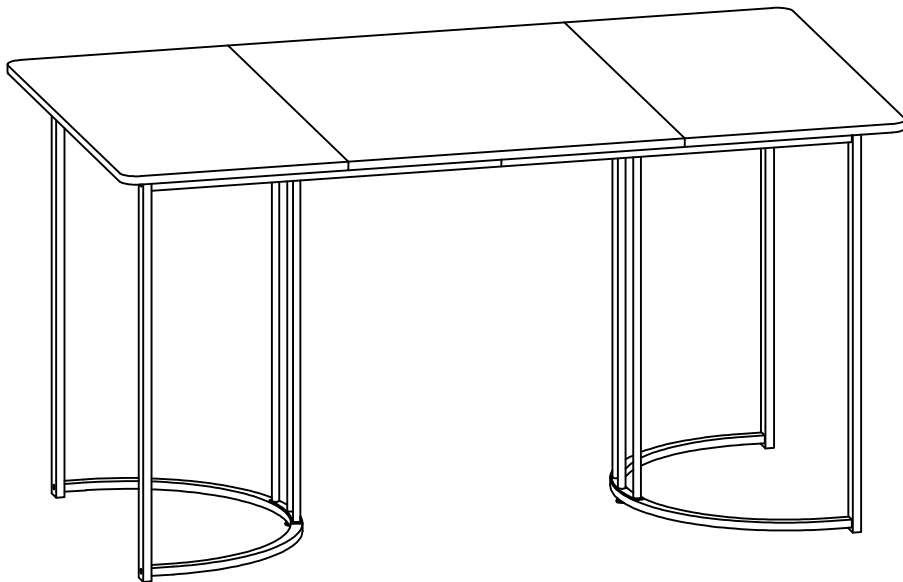
Step 8 Schritt 8


M6×50mm
D ×4pcs



- ~~B~~ M6×30mm
- ~~C~~ M6×40mm
- D M6×50mm

Step 9
Schritt 9



BAUANLEITUNG

TIPS

1. Please read the instructions fully before assembly. These instructions include important information which could ensure correct assembly. We have been working on providing high quality products for you. However, in the rare instance that your product is defective, missing parts or there are some issues, please don't hesitate to contact our customer service to submit parts requirements, assembly suggestion, or warranty claims, and we will give the best solution as soon as possible. If necessary, we need you to provide some more clear pictures of the issue.

2. Insert the screws in holes and tighten the screws, but not too tight, 70%~80% is ok, finally tighten all the screws. If some issues happened that some screws can not target to the hole or some parts are difficult to install, please adjust the tightness of the screws.

3. 2 people are recommended to finish.

TIPPS




1. Bitte lesen Sie die Anweisungen vollständig, bevor Sie Montage. Diese Anweisungen enthalten wichtige Informationen, die eine korrekte Montage gewährleisten könnten. Wir haben an der Bereitstellung hoher Qualität gearbeitet Produkte für Sie. Im seltenen Fall dass Ihr Produkt defekt ist, Teile fehlen oder Es gibt einige Probleme, bitte zögern Sie nicht Kontaktieren Sie unseren Kundenservice, um Teile einzureichen Anforderungen, Montagevorschlag oder Garantie Ansprüche, und wir geben die beste Lösung so schnell wie möglich wie möglich. Bei Bedarf benötigen wir von Ihnen einige deutlichere Bilder der Ausgabe.

2. Insert die Schrauben in Löcher und ziehen Sie die Schrauben, aber nicht zu fest, 70%~80% ist ok, schließlich Alle Schrauben anziehen. Wenn einige Probleme aufgetreten sind dass einige Schrauben nicht auf das Loch zielen können oder Einige Teile sind schwierig zu installieren, bitte justieren die Dichtheit der Schrauben.

3. 2 Personen werden empfohlen, zu beenden.

LIST OF ACCESSORIES

2

A	 M6 5 PCS (Sparen 1)	C	 1pc		
B	 φ6 5 PCS (Sparen 1)				

ASSEMBLING STEPS

1

