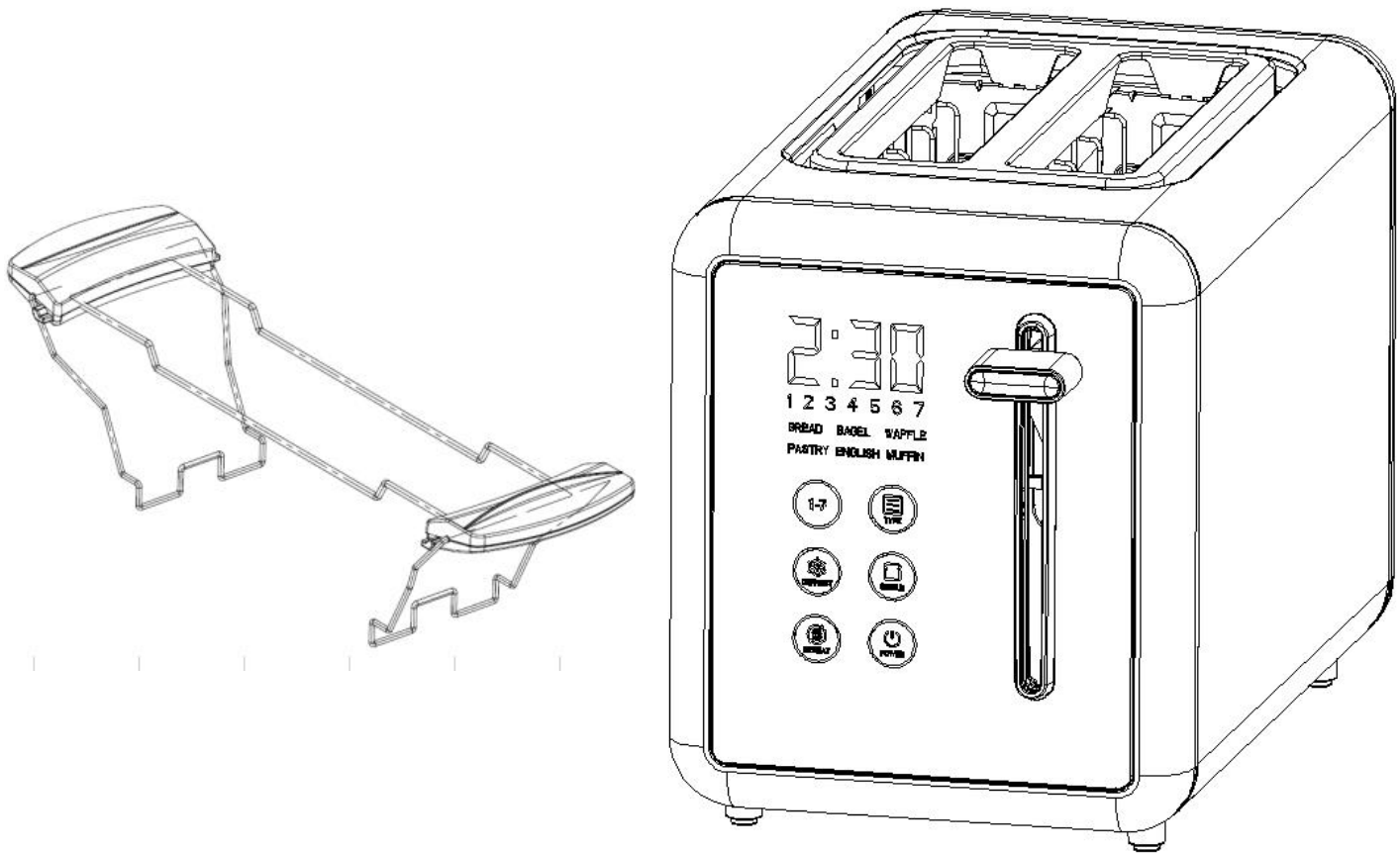


# 7MAGIC

## INSTRUCTION MANUAL



MODEL: TA1710B-CB

Read this manual thoroughly before using and save it for future reference

## **IMPORTANT SAFEGUARDS**

When using electrical appliance. Basic safety precautions should always be followed including the following:

1. Read all instructions.
2. Make sure that your outlet voltage corresponds to the voltage stated on the rating label of the toaster.
3. Do not touch hot surface. Use handles or knobs only.
4. To protect against electrical shock, do not immerse cord, plug, or any part of the toaster in water or other liquid.
5. Close supervision is necessary when it is used by or near children.
6. Unplug unit from outlet when not in use and before cleaning. Allow to cool before putting on or taking off parts, and before cleaning the appliance.
7. Do not operate any appliance with a damaged cord or plug or after the appliance malfunctions or has been damaged in any manner. Return appliance to the nearest authorized service facility for examination, repair, or adjustment.
8. Do not let the cord hang over edge of table or counter, or touch hot surface.
9. Do not place on or near a hot gas or electric burner, or in a heated oven.
10. Do not use the appliance for other than its intended use.
11. Oversize food, metal foil packages or utensils must not be inserted in the toaster as they may cause fire or electric shock.
12. Bread may burn, so toasters must not be used near or below curtains and other combustible materials, and must be watched.
13. The use of accessory attachments not recommended by the appliance manufacturer may cause injuries.
14. Do not attempt to dislodge food when toaster is plugged in.
15. Be sure to take the bread out carefully after toasting so as to avoid injuries
18. Warning: if toast of small bread slices less than 85mm length, you must pay attention to the potential risk of burning when taking out the slices.
19. The appliance is not intended to be operated by means of an external timer or separate remote-control system.
20. Don't use the appliance outdoors.
22. Extreme caution must be used when moving an appliance containing hot oil or other hot liquids.
23. To disconnect, turn any control to “off” , then remove plug from wall outlet.

24. A fire may occur if toasters are covered or touching flammable material, including curtains, draperies, walls, and the like, when in operation.
25. Do not operate unattended.
26. When heating toaster pastries, always use the lightest toast color setting.

## **SAVE THESE INSTRUCTIONS HOUSEHOLD USE ONLY**

### **Notes on the cord plug**

This appliance has plug . To reduce the risk of electric shock, this plug will fit in outlet only one way. the plug does fit fully into the outlet,. If it still does not fit, contact a qualified electrician. Do not modify the plug in any way.

### **Notes on the cord**

- a) A short power-supply cord (or detached power-supply cord) is to be provided to reduce risks resulting from becoming entangled in or tripping over a long cord.
- b) Longer detachable cord or extension cord is available and may be used if care is exercised in their use.
- c) If a long detachable power-supply cords or extension cord is used,
  - I .The marked electrical rating of the detachable power-supply cord or extension cord should be at least as great as the electrical rating of the appliance, and.
  - II .The cord should be arranged so that it will not drape over the countertop or tabletop where it can be pulled on by children or tripped over unintentionally.
  - III.If the appliance is of the grounded type, the extension cord should be a grounding-type 3-wire cord.

## **KNOW YOUR TOASTER**

## **FOR THE FIRST USE**

As there is manufacturing residue or oil remained in the toaster or heat element, it usually emits the odor for the first use. It is normal and will not occur after several times use, for the first use it is suggested the operation according to the below steps, except without bread, then let the toaster cool down and begin toasting the first slice.

## USING YOUR TOASTER

1. Put bread slice into the bread slot which can be inserted two slices at most every time.

Only the regular slice can be placed into the bread slot.

***NOTE: 1). Make sure the crumb tray is completely positioned in place before using.***

2. Plug the power cord into the outlet.

3. Set color control knob to your desired color. There is 7-position level, the lowest “1” is for light and the highest “7” is for dark. The bread slice can be toasted to golden color at the middle position.

***NOTE: 1). Toasting color for one slice is darker than that for two bread slices at the same level.***

***2) . If toasting continuously, toasting color for the latter bread is darker than that for the anterior bread at the same level.***

***3) Bread on the toast rack can be toasted to golden color at the position of “1”***

4. Press carriage handle down vertically until it is latched in place, the indicator of Cancel will be illuminated, and the appliance will begin toasting at once.

***NOTE: The carriage handle can only be latched when the appliance is plugged in.***

5. Once the bread has been toasted to the preset color, the carriage handle will automatically pop up. Also you can uplift the carriage handle a little to remove the bread readily.

***NOTE: During toasting, you may also observe the toasting color. If it is satisfactory, you can press the Cancel button to cancel the operation at any time, but never lift carriage handle to cancel toasting.***

## CAUTION

1. Remove all protective wrappings prior to toasting.

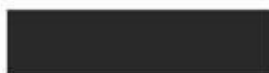
2. If toaster starts to smoke, Press Cancel to stop toasting immediately.

3. Avoid toasting the food with extremely runny ingredients such as butter.
4. Never attempt to remove bread jammed in the slots without unplugging the toaster from the electrical outlet first. Be sure not to damage the internal mechanism or heating elements when removing bread.
5. The bread slot is only applicable for toasting regular bread slice.
6. In order to achieve uniform color we recommend that you should wait minimum 30s between each toasting so that color control can reset automatically.

## **CLEANING AND MAINTENANCE**

1. Before cleaning, unplug from the appliance and let the appliance cool down completely.
2. Wipe the outside with soft dry cloth, never use metal polish.
3. Pull out crumb tray at the bottom of toaster and empty it. If toaster is used frequently, accumulated bread crumbs should be removed at least once a week. Make sure the crumb tray is completely closed before using the toaster again.
4. When not use or storage, the power cord may be wound under the bottom of toaster.
5. Any other servicing should be performed by an authorized service representative.

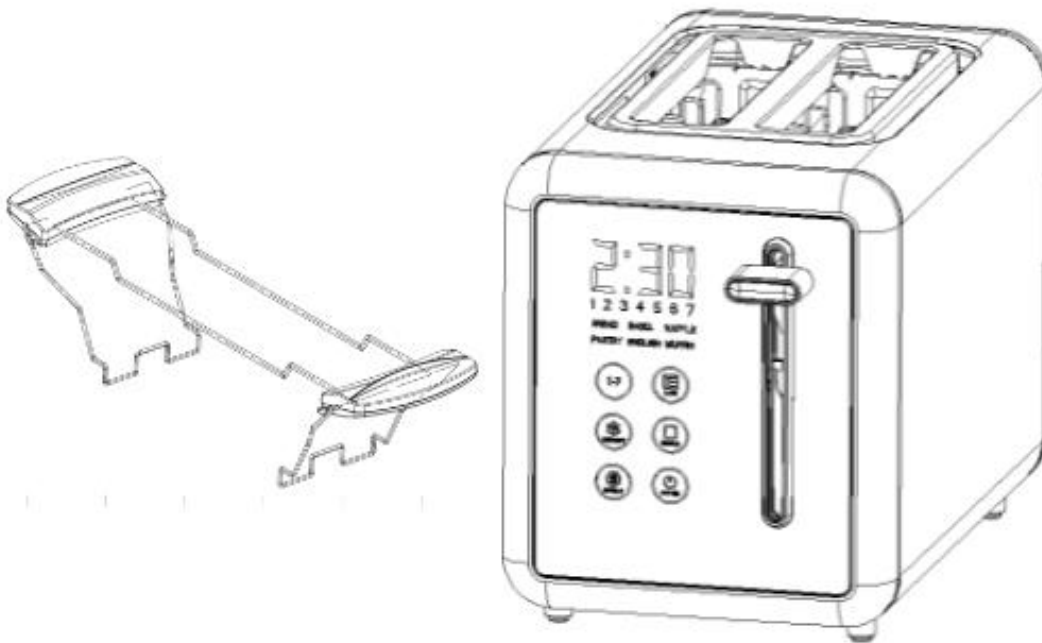
## **ENVIRONMENT FRIENDLY DISPOSAL**



You can help protect the environment!  
Please remember to respect the local regulations:  
hand in the non-working electrical equipments to  
an appropriate waste disposal centre.

# 7MAGIC

## BEDIENUNGSANLEITUNG



MODELL: TA1710B-CB

Lesen Sie dieses Handbuch gründlich durch, bevor Sie es verwenden, und bewahren Sie es für zukünftige Referenzen auf.

## WICHTIGE SICHERHEITSHINWEISE

Bei der Verwendung elektrischer Geräte sollten stets grundlegende Sicherheitsvorkehrungen beachtet werden, einschließlich der folgenden:

1. Lesen Sie alle Anweisungen.
2. Stellen Sie sicher, dass die Spannung Ihrer Steckdose der auf dem Bewertungsetikett des Toasters angegebenen Spannung entspricht.
3. Berühren Sie heiße Oberflächen nicht. Verwenden Sie nur Griffe oder Knöpfe.
4. Um sich vor elektrischem Schlag zu schützen, tauchen Sie das Kabel, den Stecker oder einen Teil des Toasters nicht in Wasser oder eine andere Flüssigkeit ein.
5. Eine enge Aufsicht ist erforderlich, wenn das Gerät von Kindern verwendet wird oder sich in ihrer Nähe befindet.
6. Ziehen Sie das Gerät aus der Steckdose, wenn es nicht in Gebrauch ist, und bevor Sie es reinigen. Lassen Sie es abkühlen, bevor Sie Teile anbringen oder abnehmen, und bevor Sie das Gerät reinigen.
7. Betreiben Sie kein Gerät mit einem beschädigten Kabel oder Stecker oder nach einem Funktionsfehler oder Schaden am Gerät. Bringen Sie das Gerät zur nächstgelegenen autorisierten Serviceeinrichtung, um es überprüfen, reparieren oder einstellen zu lassen.
8. Lassen Sie das Kabel nicht über den Rand des Tisches oder der Arbeitsplatte hängen oder in Berührung mit heißen Oberflächen kommen.
9. Stellen Sie das Gerät nicht auf oder in die Nähe eines heißen Gas- oder Elektrobrenners oder in einen beheizten Ofen.
10. Verwenden Sie das Gerät nicht für andere Zwecke als den vorgesehenen Verwendungszweck.
11. Übergroße Lebensmittel, Metallfolienverpackungen oder Utensilien dürfen nicht in den Toaster eingeführt werden, da sie Feuer oder Stromschlag verursachen können.
12. Brot kann verbrennen, daher sollten Toaster nicht in der Nähe von Vorhängen und anderen leicht entflammaren Materialien verwendet werden und müssen beaufsichtigt werden.
13. Die Verwendung von Zubehörteilen, die nicht vom Gerätehersteller empfohlen werden, kann Verletzungen verursachen.
14. Versuchen Sie nicht, Lebensmittel zu entfernen, wenn der Toaster eingesteckt ist.
15. Achten Sie darauf, das Brot vorsichtig herauszunehmen, nachdem es getoastet wurde, um Verletzungen zu vermeiden.

16. Warnung: Wenn Toast oder kleine Brotscheiben von weniger als 85 mm Länge verwendet werden, achten Sie darauf, dass beim Herausnehmen der Scheiben eine potenzielle Verbrennungsgefahr besteht.
17. Das Gerät ist nicht dazu bestimmt, mithilfe einer externen Zeitschaltuhr oder eines separaten Fernbedienungssystems betrieben zu werden.
18. Verwenden Sie das Gerät nicht im Freien.
19. Beim Bewegen eines Geräts mit heißem Öl oder anderen heißen Flüssigkeiten ist äußerste Vorsicht geboten.
20. Zum Trennen, drehen Sie jede Steuerung auf "aus" und ziehen Sie dann den Stecker aus der Wandsteckdose.
21. Es kann zu einem Brand kommen, wenn Toaster während des Betriebs abgedeckt sind oder brennbare Materialien berühren, einschließlich Vorhängen, Drapierungen, Wänden und ähnlichem.
22. Betreiben Sie das Gerät nicht unbeaufsichtigt.
23. Wenn Sie Toaster-Gebäck erhitzen, verwenden Sie immer die niedrigste Toastfarbe-Einstellung.

## **BEWAHREN SIE DIESE ANWEISUNGEN AUF NUR FÜR DEN HAUSHALTSGEBRAUCH**

### **Hinweise zum Kabelstecker**

Dieses Gerät verfügt über einen Stecker. Um das Risiko eines elektrischen Schlags zu verringern, passt dieser Stecker nur auf eine Art in die Steckdose. Wenn der Stecker nicht vollständig in die Steckdose passt, wenden Sie sich an einen qualifizierten Elektriker. Ändern Sie den Stecker auf keinen Fall.

### **Hinweise zum Kabel:**

- a) Ein kurzes Stromkabel (oder ein abgetrenntes Stromkabel) sollte verwendet werden, um das Risiko von Verwicklungen oder Stolpern über ein langes Kabel zu verringern.
- b) Ein längeres abnehmbares Kabel oder Verlängerungskabel steht zur Verfügung und kann verwendet werden, wenn bei der Verwendung Vorsicht walten gelassen wird.
- c) Wenn ein langes abnehmbares Stromkabel oder Verlängerungskabel verwendet wird,  
I. Die markierte elektrische Bewertung des abnehmbaren Stromkabels oder



Verlängerungskabels sollte mindestens so groß sein wie die elektrische Bewertung des Geräts, und.

II. Das Kabel sollte so angeordnet sein, dass es nicht über die Arbeitsfläche oder den Tisch hängt, wo es von Kindern gezogen oder versehentlich überfahren werden kann.

III. Wenn das Gerät geerdet ist, sollte das Verlängerungskabel ein Erdungs-Typ-3-Adern-Kabel sein.

## **IHR TOASTER KENNENLERNEN**

### **FÜR DIE ERSTE VERWENDUNG**

Da sich möglicherweise Produktionsrückstände oder Öl im Toaster oder Heizelement befinden, kann es bei der ersten Verwendung normalerweise zu Geruchsentwicklung kommen. Dies ist normal und wird nach mehreren Verwendungen nicht mehr auftreten. Für die erste Verwendung wird empfohlen, die nachstehenden Schritte zu befolgen, außer ohne Brot, lassen Sie dann den Toaster abkühlen und beginnen Sie mit dem Toasten der ersten Scheibe.

### **IHREN TOASTER VERWENDEN**

1. Legen Sie eine Brotscheibe in den Brotschlitz ein, in den jeweils höchstens zwei Scheiben eingeführt werden können. Nur normale Scheiben können in den Brotschlitz gelegt werden. HINWEIS: 1). Stellen Sie sicher, dass die Krümelschublade vor der Verwendung vollständig eingerastet ist.
2. Stecken Sie das Netzkabel in die Steckdose.
3. Stellen Sie den Farbregerknopf auf die gewünschte Farbe ein. Es gibt 7 Positionen, wobei die niedrigste Stufe "1" für hell und die höchste Stufe "7" für dunkel ist. Die Brotscheibe kann in der mittleren Position zu goldener Farbe geröstet werden.

***HINWEIS: 1). Die Röstfarbe für eine Scheibe Toast ist dunkler als die für zwei Brotscheiben auf derselben Stufe.***

***2). Bei kontinuierlichem Rösten ist die Röstfarbe für das nachfolgende Brot dunkler als die für das vorherige Brot auf derselben Stufe.***

***3). Brot auf dem Toastgestell kann auf Stufe "1" zu goldener Farbe geröstet werden.***

4. Drücken Sie den Schlittenhandgriff senkrecht nach unten, bis er eingerastet ist. Die Anzeige für "Abbrechen" leuchtet auf, und das Gerät beginnt sofort mit dem Toasten.

***HINWEIS: Der Schlittenhandgriff kann nur eingerastet werden, wenn das Gerät eingesteckt ist.***

4. Sobald das Brot auf die voreingestellte Farbe getoastet wurde, wird der Schlittenhandgriff automatisch hochspringen. Sie können den Schlittenhandgriff auch leicht anheben, um das Brot problemlos zu entnehmen.

***HINWEIS: Während des Toastens können Sie auch die Toastfarbe beobachten. Wenn sie zufriedenstellend ist, können Sie jederzeit die Abbrechen-Taste drücken, um den Vorgang abubrechen, heben Sie jedoch niemals den Schlittenhandgriff an, um das Toasten abubrechen.***

## **VORSICHT**

1. Entfernen Sie vor dem Toasten alle Schutzverpackungen.
2. Wenn der Toaster zu rauchen beginnt, drücken Sie sofort die Abbrechen-Taste, um das Toasten zu stoppen.
3. Vermeiden Sie das Toasten von Lebensmitteln mit extrem flüssigen Zutaten wie Butter.
4. Versuchen Sie niemals, Brot, das in den Schlitz steckt, zu entfernen, ohne zuerst den Toaster aus der Steckdose zu ziehen. Achten Sie darauf, beim Entfernen des Brotes nicht den internen Mechanismus oder die Heizelemente zu beschädigen.
5. Der Brotschlitz ist nur für das Toasten von normalen Brotscheiben geeignet.
6. Um eine gleichmäßige Farbe zu erzielen, empfehlen wir, zwischen jedem Toastvorgang mindestens 30 Sekunden zu warten, damit sich die Farbsteuerung automatisch zurücksetzen kann.

## **REINIGUNG UND WARTUNG**

1. Vor der Reinigung den Stecker aus der Steckdose ziehen und das Gerät vollständig abkühlen lassen.
2. Wischen Sie die Außenseite mit einem weichen, trockenen Tuch ab. Verwenden Sie niemals Metallpolitur.
3. Ziehen Sie die Krümelschublade am Boden des Toasters heraus und leeren Sie sie. Wenn der Toaster häufig verwendet wird, sollten angesammelte Brotkrümel mindestens

einmal pro Woche entfernt werden. Stellen Sie sicher, dass die Krümelschublade vor der erneuten Verwendung des Toasters vollständig geschlossen ist.

4. Wenn das Gerät nicht verwendet wird oder gelagert wird, kann das Netzkabel unter dem Boden des Toasters aufgewickelt werden.

5. Jegliche andere Wartung sollte von einem autorisierten Kundendienstvertreter durchgeführt werden.

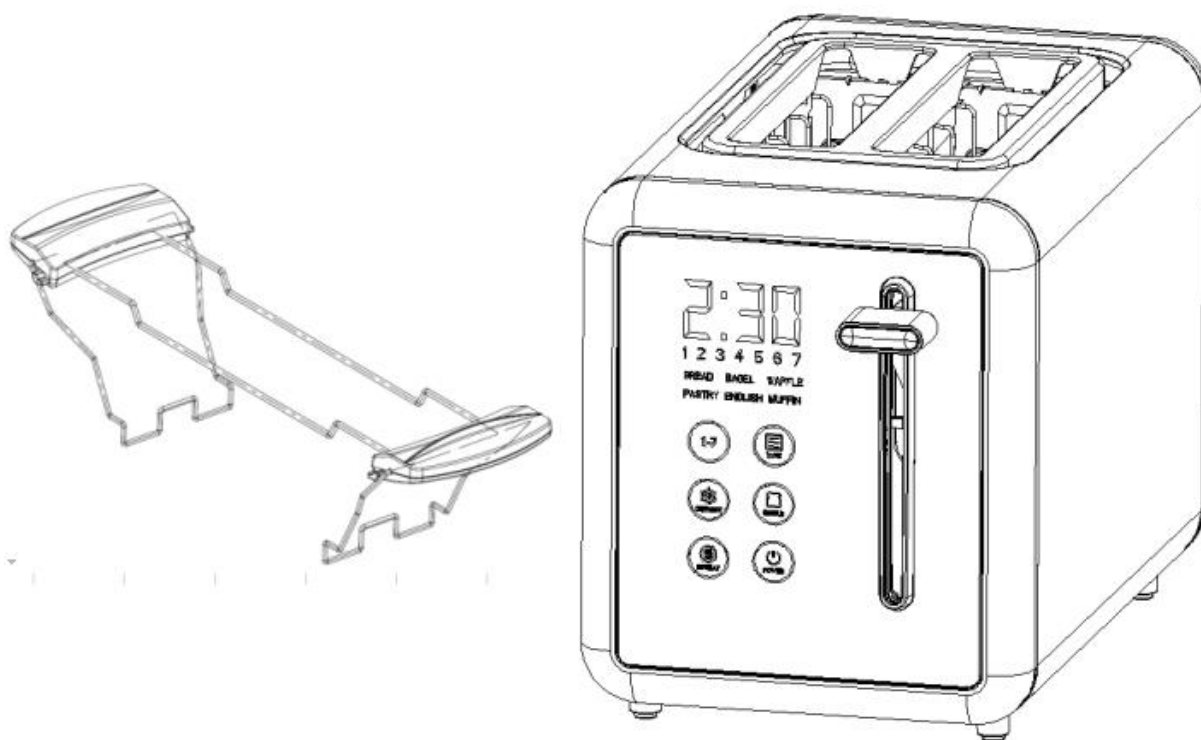
## UMWELTFREUNDLICHE ENTSORGUNG



Sie können zur Umweltschonung beitragen!  
Bitte beachten Sie die örtlichen Vorschriften:  
Geben Sie nicht funktionierende elektrische  
Geräte an eine geeignete Entsorgungsstelle ab.

# 7MAGIC

## MANUEL D'INSTRUCTIONS



MODÈLE : TA1710B-CB

Lisez attentivement ce manuel avant utilisation et conservez-le pour référence future.

## MESURES DE SÉCURITÉ IMPORTANTES

Lors de l'utilisation d'un appareil électrique, il est toujours nécessaire de suivre les précautions de sécurité de base, notamment les suivantes :

1. Lisez toutes les instructions.
2. Assurez-vous que la tension de votre prise correspond à la tension indiquée sur l'étiquette de notation du grille-pain.
3. Ne touchez pas la surface chaude. Utilisez uniquement les poignées ou les boutons.
4. Pour vous protéger contre les chocs électriques, n'immergez pas le cordon, la fiche ou toute autre partie du grille-pain dans l'eau ou un autre liquide.
5. Une surveillance étroite est nécessaire lorsqu'il est utilisé par des enfants ou à proximité d'eux.
6. Débranchez l'appareil de la prise lorsqu'il n'est pas utilisé et avant le nettoyage. Laissez-le refroidir avant de mettre ou d'enlever des pièces, ainsi que avant de nettoyer l'appareil.
7. N'utilisez pas d'appareil endommagé, avec un cordon ou une fiche défectueux, ou après un dysfonctionnement de l'appareil ou en cas de dommages. Renvoyez l'appareil au centre de service agréé le plus proche pour examen, réparation ou ajustement.
8. Ne laissez pas le cordon pendre sur le bord de la table ou du comptoir, ni toucher une surface chaude.
9. Ne placez pas près d'une source de chaleur telle qu'une plaque de cuisson au gaz ou électrique chaude, ni dans un four chauffé.
10. N'utilisez pas l'appareil à d'autres fins que celles prévues.
11. Les aliments surdimensionnés, les emballages en feuille métallique ou les ustensiles ne doivent pas être insérés dans le grille-pain, car cela pourrait provoquer un incendie ou un choc électrique.
12. Le pain peut brûler, donc les grille-pain ne doivent pas être utilisés à proximité de rideaux ou d'autres matériaux combustibles, et ils doivent être surveillés.
13. L'utilisation d'accessoires non recommandés par le fabricant de l'appareil peut causer des blessures.
14. N'essayez pas de déloger les aliments lorsque le grille-pain est branché.

15. Veillez à retirer délicatement le pain après le toast pour éviter les blessures.
16. Avertissement : si le pain toasté est de petites tranches de moins de 85 mm de longueur, faites attention au risque potentiel de brûlure en retirant les tranches.
17. L'appareil n'est pas destiné à être utilisé au moyen d'une minuterie externe ou d'un système de télécommande séparé.
18. N'utilisez pas l'appareil à l'extérieur.
19. Une extrême prudence est nécessaire lors du déplacement d'un appareil contenant de l'huile chaude ou d'autres liquides chauds.
20. Pour déconnecter, tournez tout contrôle sur "arrêt", puis retirez la fiche de la prise murale.
21. Un incendie peut se produire si les grille-pain sont recouverts ou touchent des matériaux inflammables, tels que les rideaux, les draperies, les murs, et autres, lorsqu'ils sont en fonctionnement.
22. Ne pas utiliser sans surveillance.
23. Lors du chauffage de viennoiseries dans le grille-pain, utilisez toujours le réglage de couleur de toast le plus clair.

## **CONSERVEZ CES INSTRUCTIONS USAGE DOMESTIQUE UNIQUEMENT**

### **Notes sur la fiche du cordon**

Cet appareil est équipé d'une fiche. Pour réduire le risque de choc électrique, cette fiche ne s'insère que dans une seule position dans la prise électrique. Si la fiche n'entre pas entièrement dans la prise, contactez un électricien qualifié. Ne modifiez en aucun cas la fiche.

### Notes sur le cordon

- a) Un cordon d'alimentation court (ou un cordon d'alimentation détachable) doit être fourni pour réduire les risques liés à l'enchevêtrement ou au trébuchement sur un cordon long.
- b) Un cordon détachable plus long ou une rallonge est disponible et peut être utilisé en veillant à une utilisation prudente.
- c) Si un cordon d'alimentation détachable ou une rallonge plus longue est utilisé,

I. La puissance électrique indiquée sur le cordon d'alimentation détachable ou la rallonge doit être au moins égale à la puissance électrique de l'appareil, et

II. Le cordon doit être disposé de manière à ne pas pendre sur le comptoir ou la table où il pourrait être tiré par des enfants ou provoquer un trébuchement involontaire.

III. Si l'appareil est de type mis à la terre, la rallonge doit être un cordon de mise à la terre à 3 fils.

## **CONNAISSEZ VOTRE GRILLE-PAIN**

### **POUR LA PREMIÈRE UTILISATION**

Étant donné qu'il peut rester des résidus de fabrication ou de l'huile dans le grille-pain ou l'élément chauffant, il est possible qu'il dégage une odeur lors de la première utilisation. C'est normal et cela ne se produira plus après plusieurs utilisations. Pour la première utilisation, nous vous suggérons de suivre les étapes ci-dessous, à l'exception du pain, puis de laisser le grille-pain refroidir avant de commencer à toaster la première tranche.

### **UTILISATION DE VOTRE GRILLE-PAIN**

1. Insérez une tranche de pain dans la fente à pain, qui peut accueillir jusqu'à deux tranches à la fois. Seules les tranches de taille régulière peuvent être placées dans la fente à pain.

***NOTE : 1). Assurez-vous que le bac à miettes est correctement positionné avant l'utilisation.***

2. Branchez le cordon d'alimentation dans la prise électrique.

3. Réglez le bouton de contrôle de couleur sur la couleur désirée. Il y a 7 niveaux de réglage, le niveau le plus bas "1" est pour un brunissement léger et le niveau le plus élevé "7" est pour un brunissement plus prononcé. La tranche de pain peut être grillée jusqu'à obtenir une couleur dorée en position médiane.

***REMARQUE : 1). La couleur de grillage pour une seule tranche est plus foncée que celle de deux tranches de pain au même niveau.***

***2). Si le grillage est effectué en continu, la couleur de grillage pour le pain ultérieur est plus foncée que celle du pain précédent au même niveau.***

***3).Le pain sur le porte-pain peut être grillé jusqu'à obtenir une couleur dorée en position "1".***

4. Abaissez la poignée du chariot verticalement jusqu'à ce qu'elle soit enclenchée en place, le témoin d'annulation s'allumera et l'appareil commencera à griller immédiatement.

REMARQUE : La poignée du chariot ne peut être enclenchée que lorsque l'appareil est branché.

5. Une fois que le pain a été grillé à la couleur prédéfinie, la poignée du chariot se relèvera automatiquement. Vous pouvez également soulever légèrement la poignée du chariot pour retirer facilement le pain. REMARQUE : Pendant le grillage, vous pouvez également observer la couleur de grillage. Si elle est satisfaisante, vous pouvez appuyer sur le bouton d'annulation pour arrêter l'opération à tout moment, mais ne soulevez jamais la poignée du chariot pour annuler le grillage.

## **ATTENTION**

1. Retirez tous les emballages de protection avant de griller.
2. Si le grille-pain commence à fumer, appuyez sur Annulation pour arrêter immédiatement le grillage.
3. Évitez de griller des aliments avec des ingrédients très liquides, tels que le beurre.
4. Ne tentez jamais de retirer le pain coincé dans les fentes sans débrancher d'abord le grille-pain de la prise électrique. Veillez à ne pas endommager le mécanisme interne ou les éléments chauffants lors du retrait du pain.
5. La fente à pain est uniquement destinée à griller des tranches de pain régulières. 6. Afin d'obtenir une couleur uniforme, nous vous recommandons d'attendre au moins 30 secondes entre chaque grillage, de sorte que le contrôle de la couleur puisse se réinitialiser automatiquement.

## **NETTOYAGE ET ENTRETIEN**

1. Avant de nettoyer, débranchez l'appareil et laissez-le refroidir complètement.
2. Essuyez l'extérieur avec un chiffon sec et doux, n'utilisez jamais de polish métallique.
3. Retirez le bac à miettes situé au bas du grille-pain et videz-le. Si le grille-pain est utilisé fréquemment, les miettes de pain accumulées doivent être retirées au moins une fois par semaine. Assurez-vous que le bac à miettes est complètement fermé avant d'utiliser à nouveau le grille-pain.



4. Lorsqu'il n'est pas utilisé ou rangé, le cordon d'alimentation peut être enroulé sous le bas du grille-pain.

5. Toute autre intervention doit être effectuée par un représentant de service autorisé.

## ÉLIMINATION RESPECTUEUSE DE L'ENVIRONNEMENT



Vous pouvez contribuer à protéger l'environnement !  
Veuillez vous rappeler de respecter les réglementations locales : remettez les équipements électriques non fonctionnels à un centre de traitement des déchets approprié.