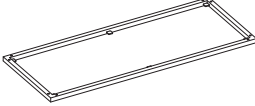
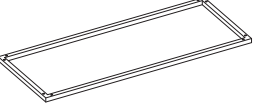
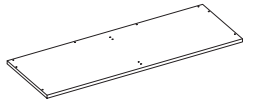
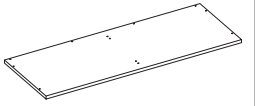
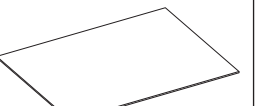

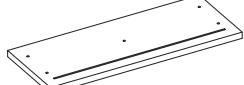
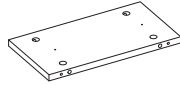
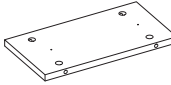
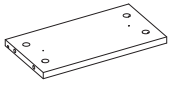
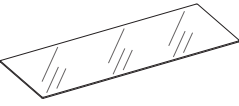
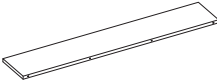
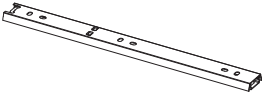
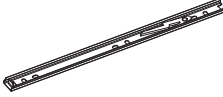
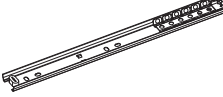













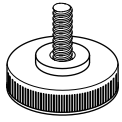
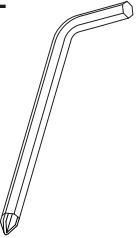


**INSTRUCTION MANUAL/BEDIENUNSANLEITUNG/NOTICE D'UTILISATION/
MANUAL DE INSTRUCCIONES DE USO/MANUALE DI ISTRUZIONI**

PARTS LIST/STÜCKLISTE/PARTS LIST/LISTA DE PIEZAS/LISTA DEI PEZZI

<p>A</p>  <p>1000x400mm 1pc</p>	<p>B</p>  <p>1000x400mm 1pc</p>	<p>C</p>  <p>950x335mm 1pc</p>	<p>D</p>  <p>950x350mm 1pc</p>	<p>E</p>  <p>410x310mm 2pcs</p>			
<p>F</p>  <p>432x160mm 2pcs</p>	<p>G</p>  <p>466x180mm 2pcs</p>	<p>H</p>  <p>320x170mm 1pc</p>	<p>I</p>  <p>320x170mm 2pcs</p>	<p>J</p>  <p>300x160mm 4pcs</p>			
<p>K</p>  <p>958x358mm 1pc</p>	<p>L</p>  <p>950x170mm 1pc</p>	<p>M</p>  <p>4pcs</p>	<p>M1</p>  <p>4pcs</p>	<p>M2</p>  <p>4pcs</p>			
<p>N</p>  <p>2pcs</p>	<p>O1</p>  <p>1pc</p>	<p>O2</p>  <p>1pc</p>	<p>O3</p>  <p>2pcs</p>	<p>P</p>  <p>12pcs</p>	<p>Q</p>  <p>28pcs</p>	<p>R</p>  <p>28pcs</p>	<p>S</p>  <p>2pcs</p>
<p>T</p>  <p>2pcs</p>	<p>U</p>  <p>M4x25 2pcs</p>	<p>V</p>  <p>M4x10 16pcs</p>	<p>W</p>  <p>M5x12 24pcs</p>	<p>X</p>  <p>M6x30 8pcs</p>	<p>Y</p>  <p>4pcs</p>	<p>Z</p>  <p>1pc</p>	

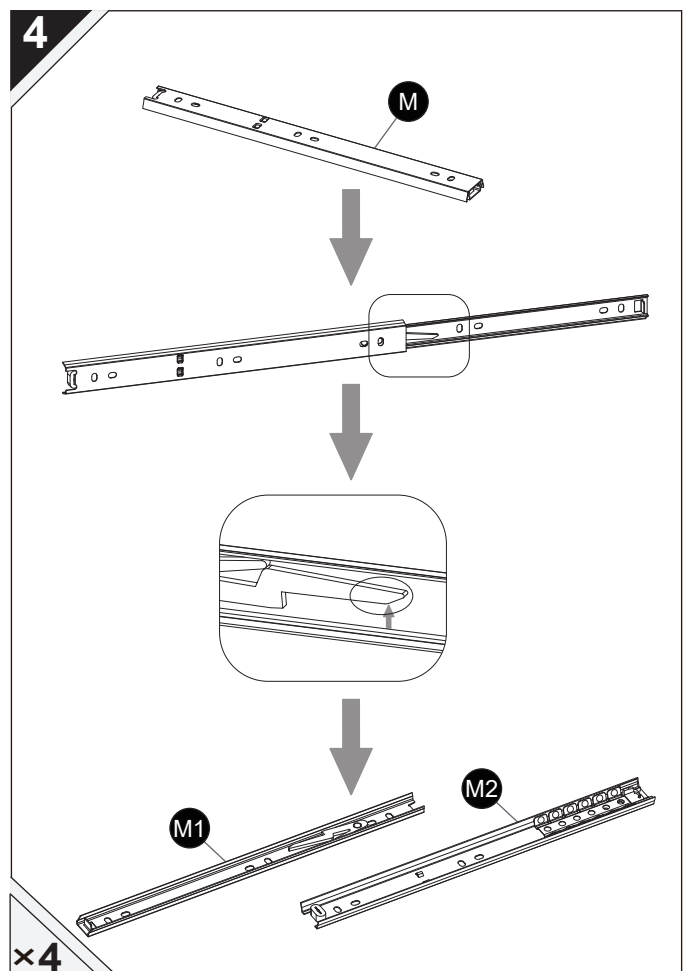
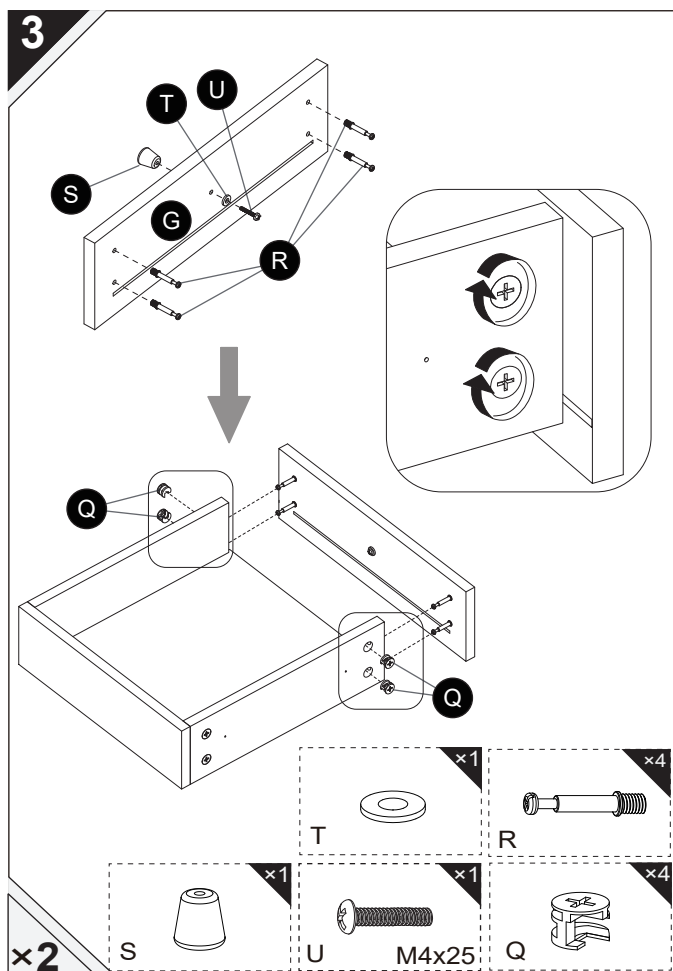
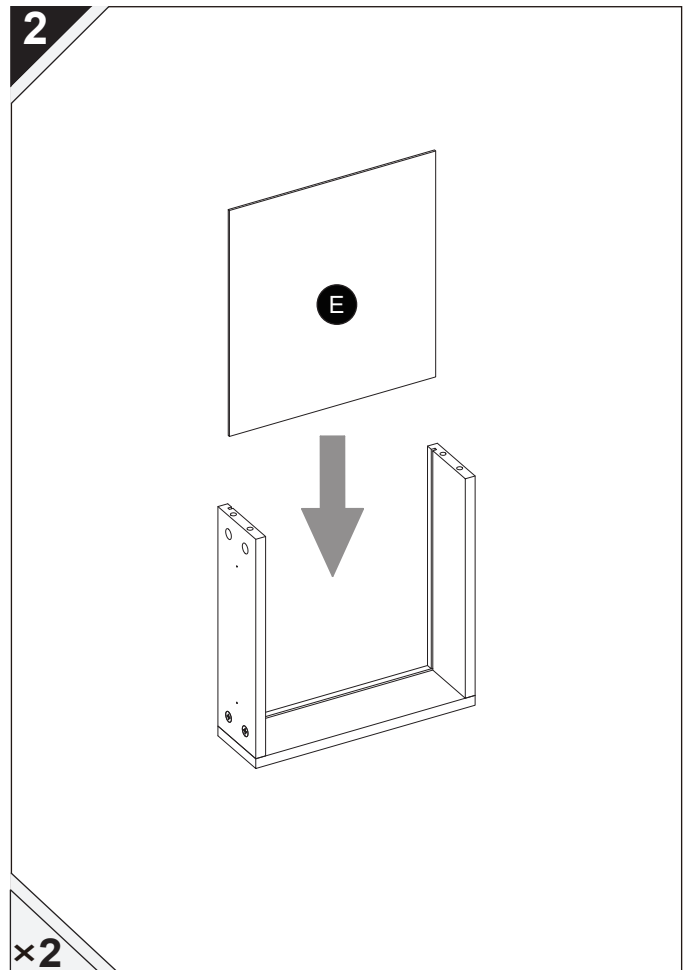
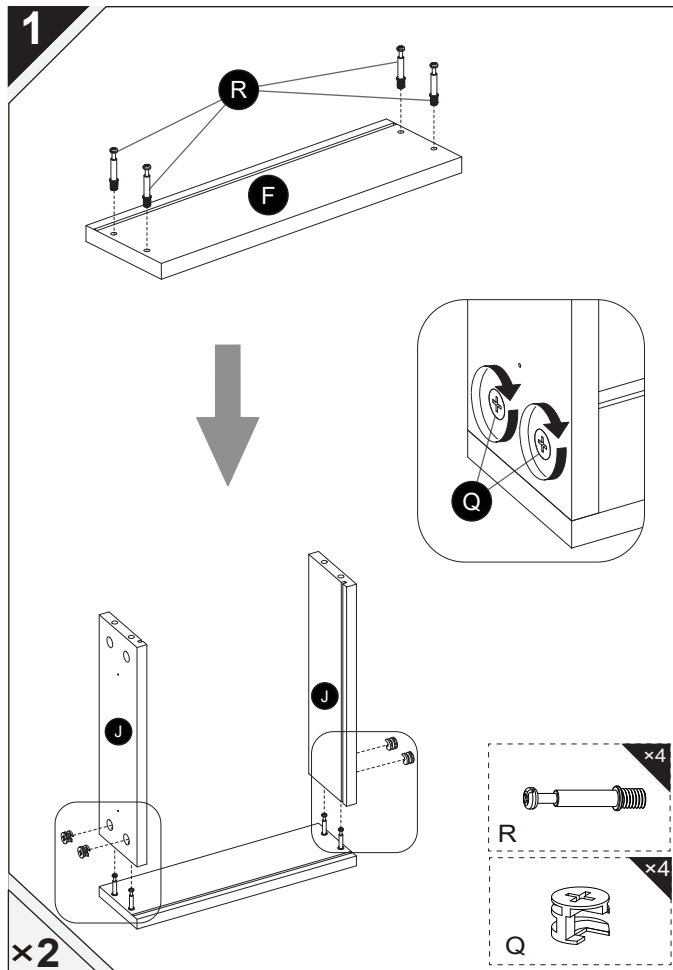
RETAIN FOR FUTURE REFERENCE
FÜR KÜNFTIGE VERWENDUNG AUFBEWAHREN
A CONSERVER POUR UNE UTILISATION FUTURE
CONSERVAR PARA SER LEÍDO POR CADA NUEVO USUARIO,
ANTES DE UTILIZAR EL ARTÍCULO POR PRIMERA VEZ
CONSERVARE PER CONSULTAZIONI FUTURE

ASSEMBLY/MONTAGE/ASSEMBLAGE/MONTAJE/ASSEMBLAGGIO



Warning!
Warnung!
Attention !
Atención!
Avvertimento!

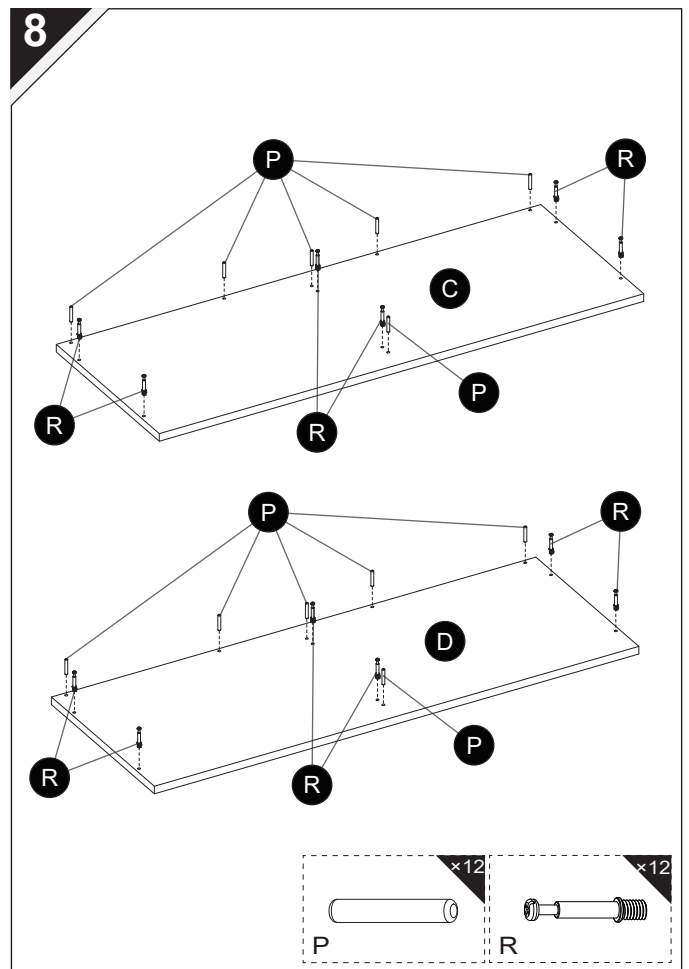
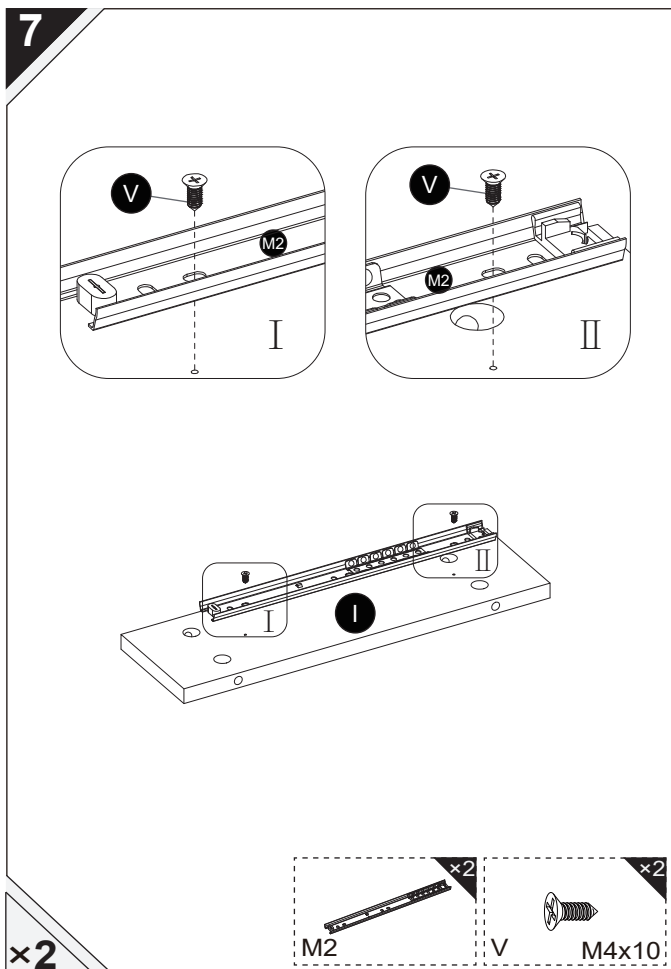
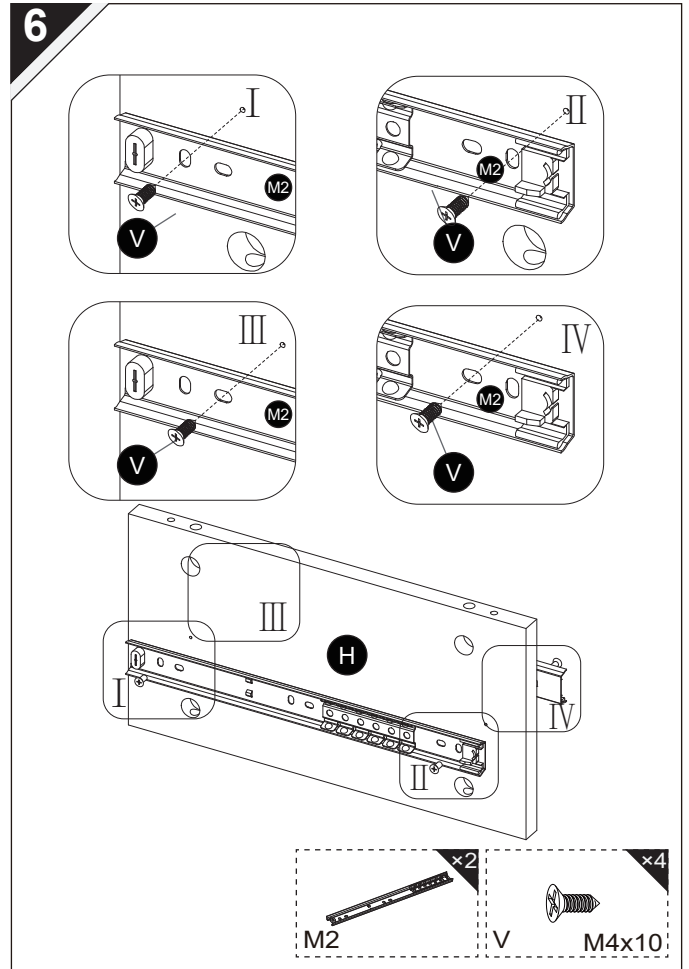
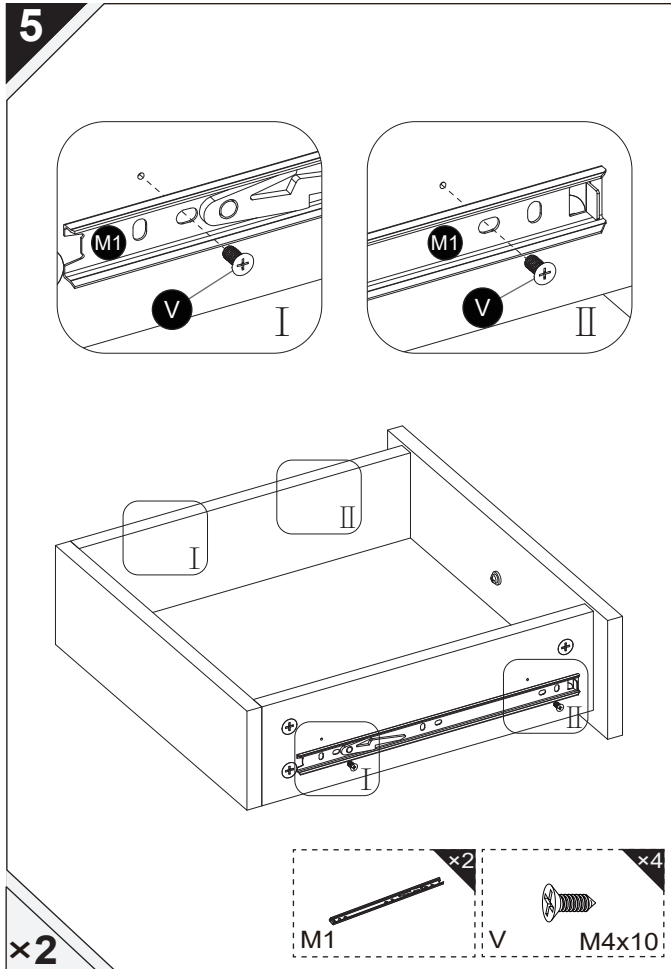
Tight all the screws to 60% first then tight to 100%.
 Während der Montage alle Schrauben zuerst 60% anziehen, dann zu 100%.
 Serrez toutes les vis à 60% d'abord puis serrez à 100%.
 Primero apriete los tornillos al 60% y después al 100%.
 Stringere le viti dapprima al 60% e successivamente completamente al 100%.





Warning!
Warnung!
Attention!
Atención!
Avvertimento!

Tight all the screws to 60% first then tight to 100%.
Während der Montage alle Schrauben zuerst 60% anziehen, dann zu 100%.
Serrez toutes les vis à 60% d'abord puis serrez à 100%.
Primero apriete los tornillos al 60% y después al 100%.
Stringere le viti dapprima al 60% e successivamente completamente al 100%.

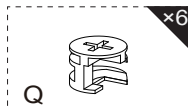
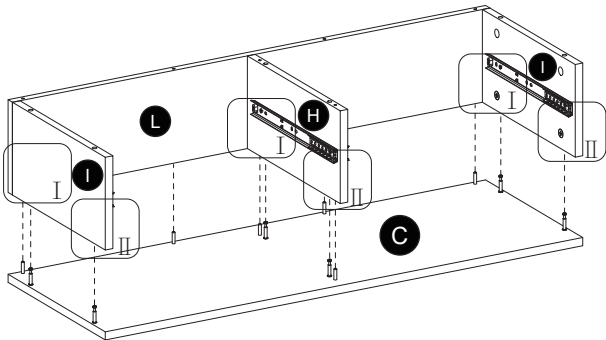
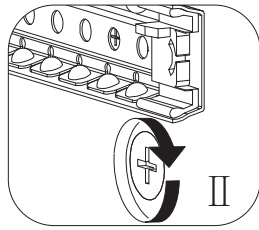
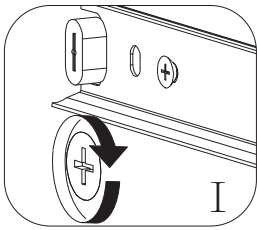




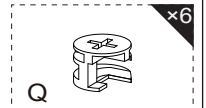
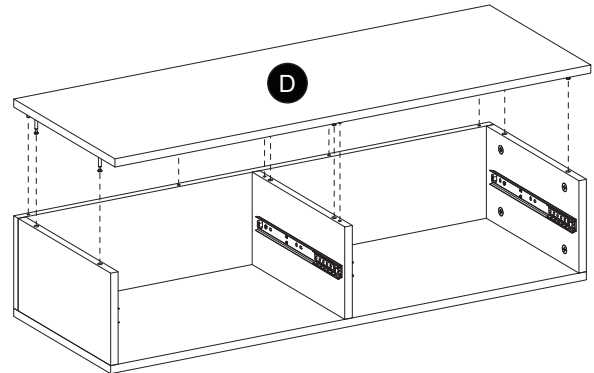
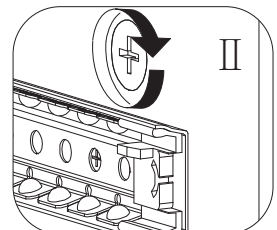
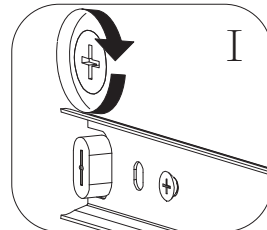
Warning!
Warnung!
Attention !
Atención!
Avvertimento!

Tight all the screws to 60% first then tight to 100%.
Während der Montage alle Schrauben zuerst 60% anziehen, dann zu 100%.
Serrez toutes les vis à 60% d'abord puis serrez à 100%.
Primero apriete los tornillos al 60% y después al 100%.
Stringere le viti dapprima al 60% e successivamente completamente al 100%.

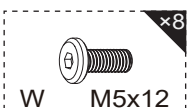
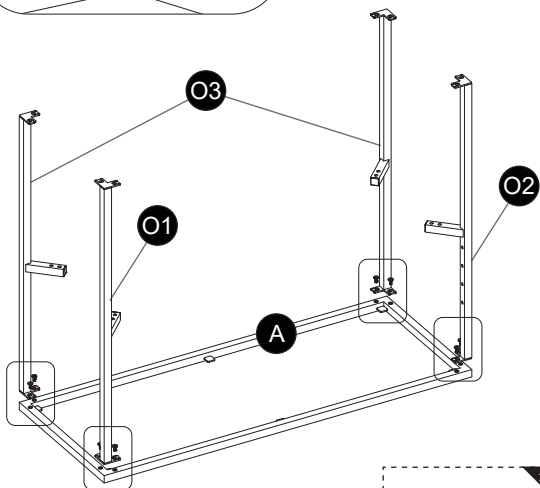
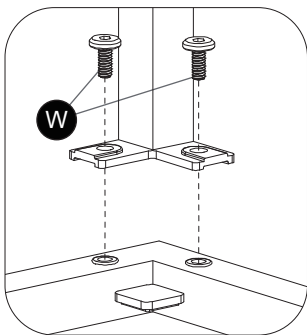
9



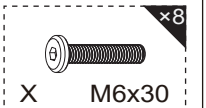
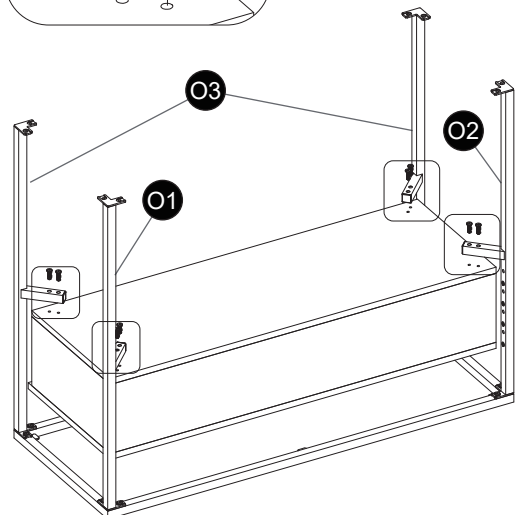
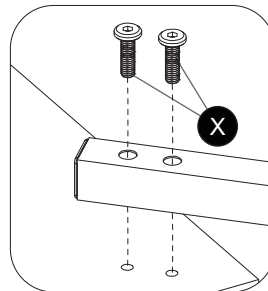
10



11



12

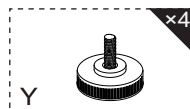
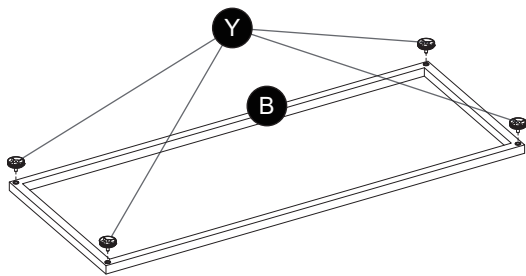




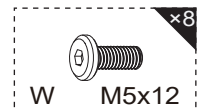
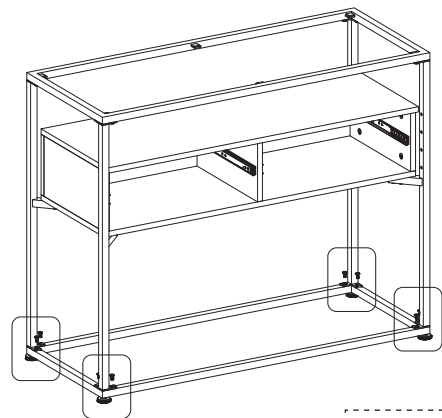
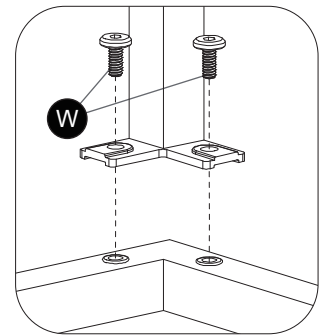
Warning!
Warnung!
Attention !
Atención!
Avvertimento!

Tight all the screws to 60% first then tight to 100%.
Während der Montage alle Schrauben zuerst 60% anziehen, dann zu 100%.
Serrez toutes les vis à 60% d'abord puis serrez à 100%.
Primero apriete los tornillos al 60% y después al 100%.
Stringere le viti dapprima al 60% e successivamente completamente al 100%.

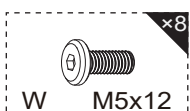
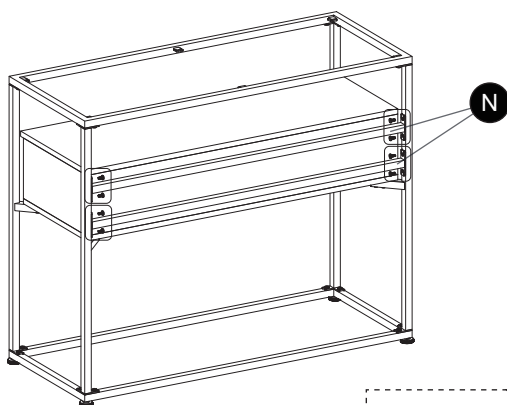
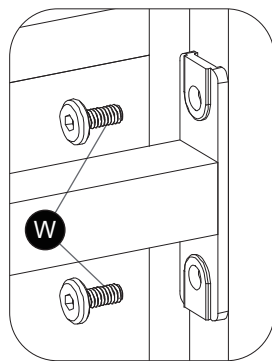
13



14



15



16

