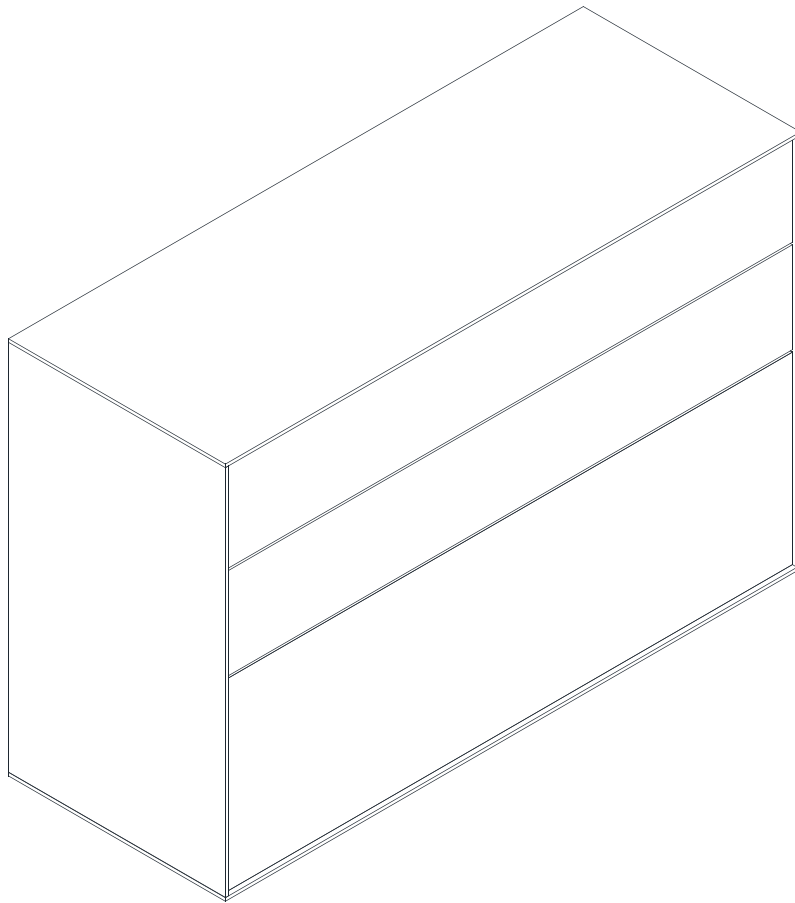


## MONTAGEANLEITUNG

### SIDEBOARD

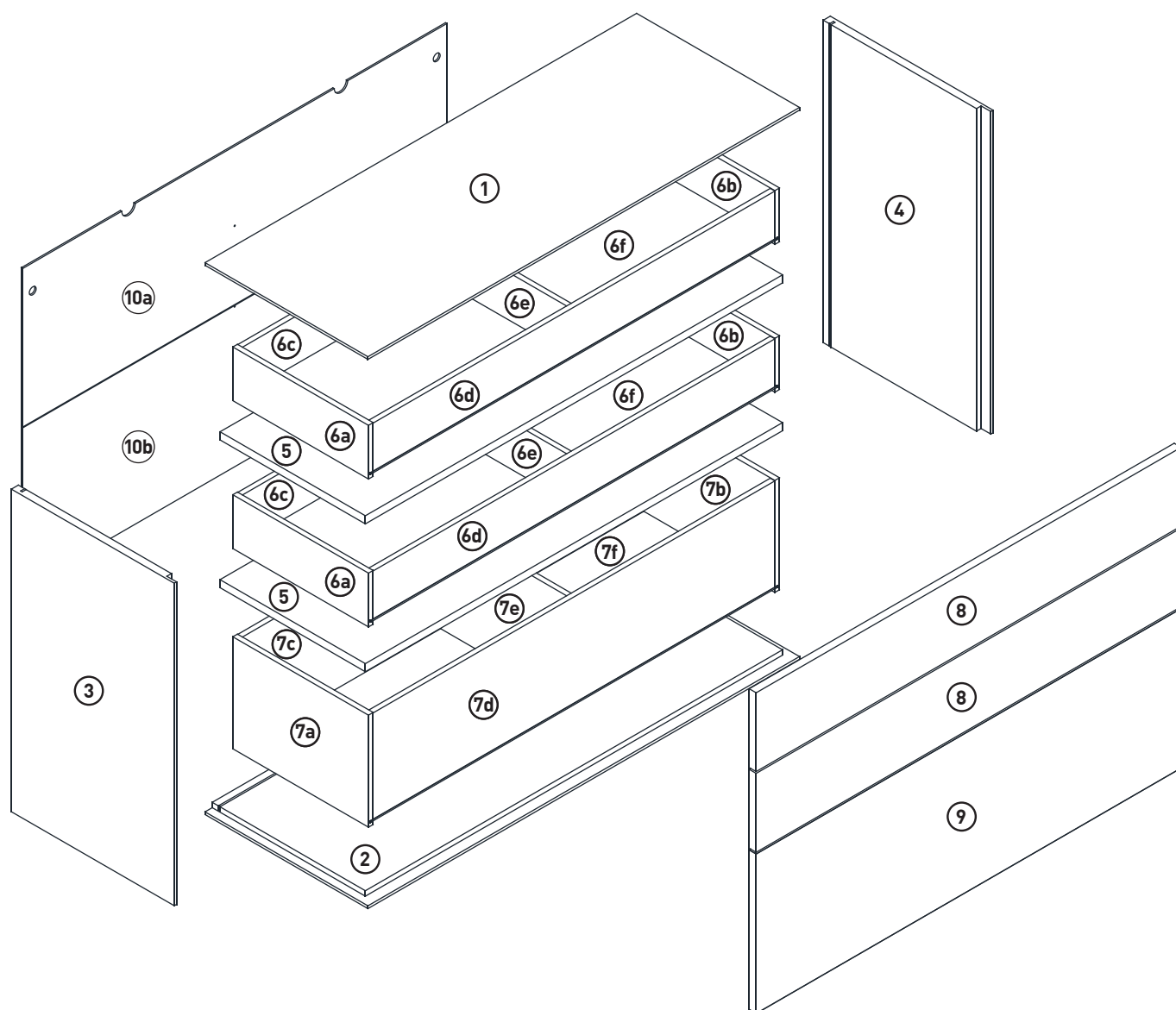
LeHE 1-2-3-4 MODUL E

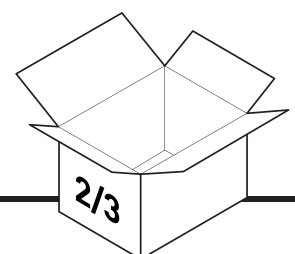
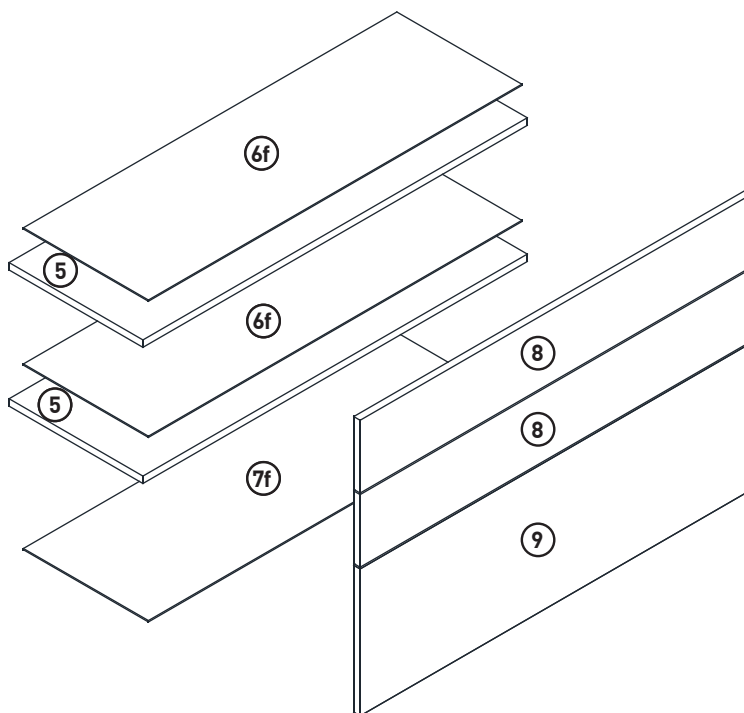
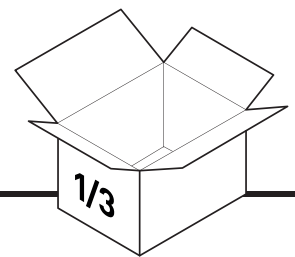
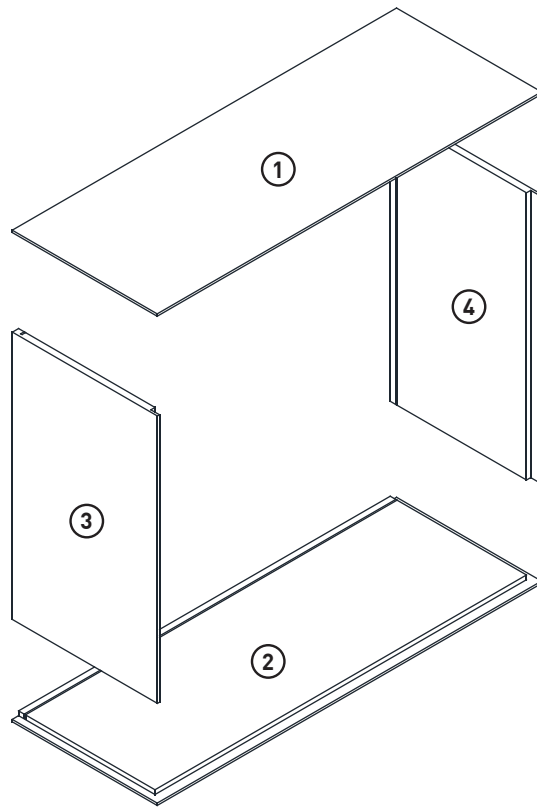
1110x420x730mm

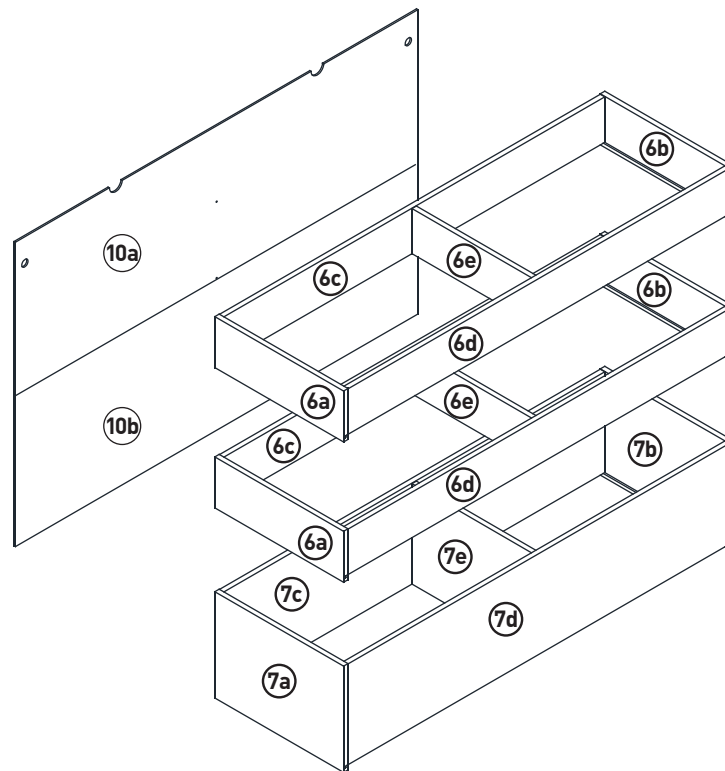


Kurzer Schraubenzieher

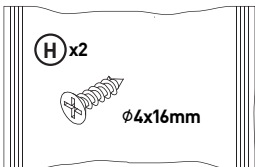




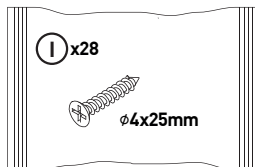




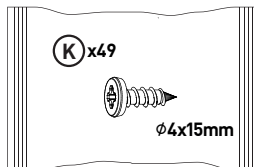
BAG no.1 E



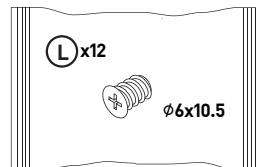
BAG no.2 E



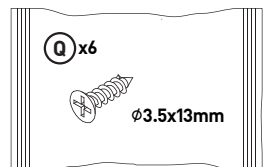
BAG no.3 E



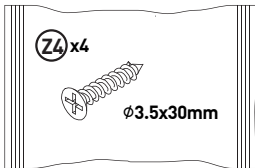
BAG no.4 E



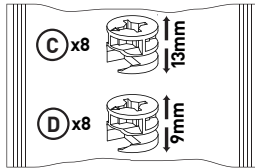
BAG no.5 E



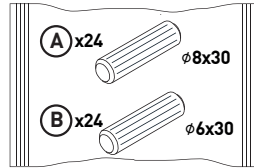
BAG no.6 E



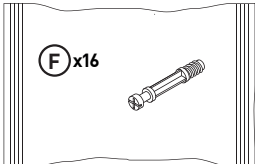
BAG no.8 E



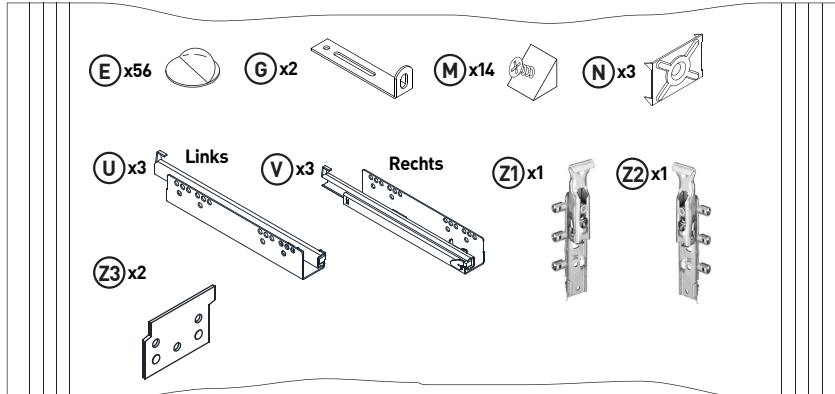
BAG no.9 E



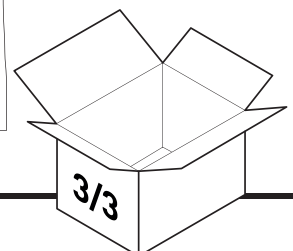
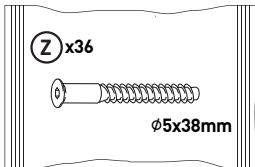
BAG no.10 E



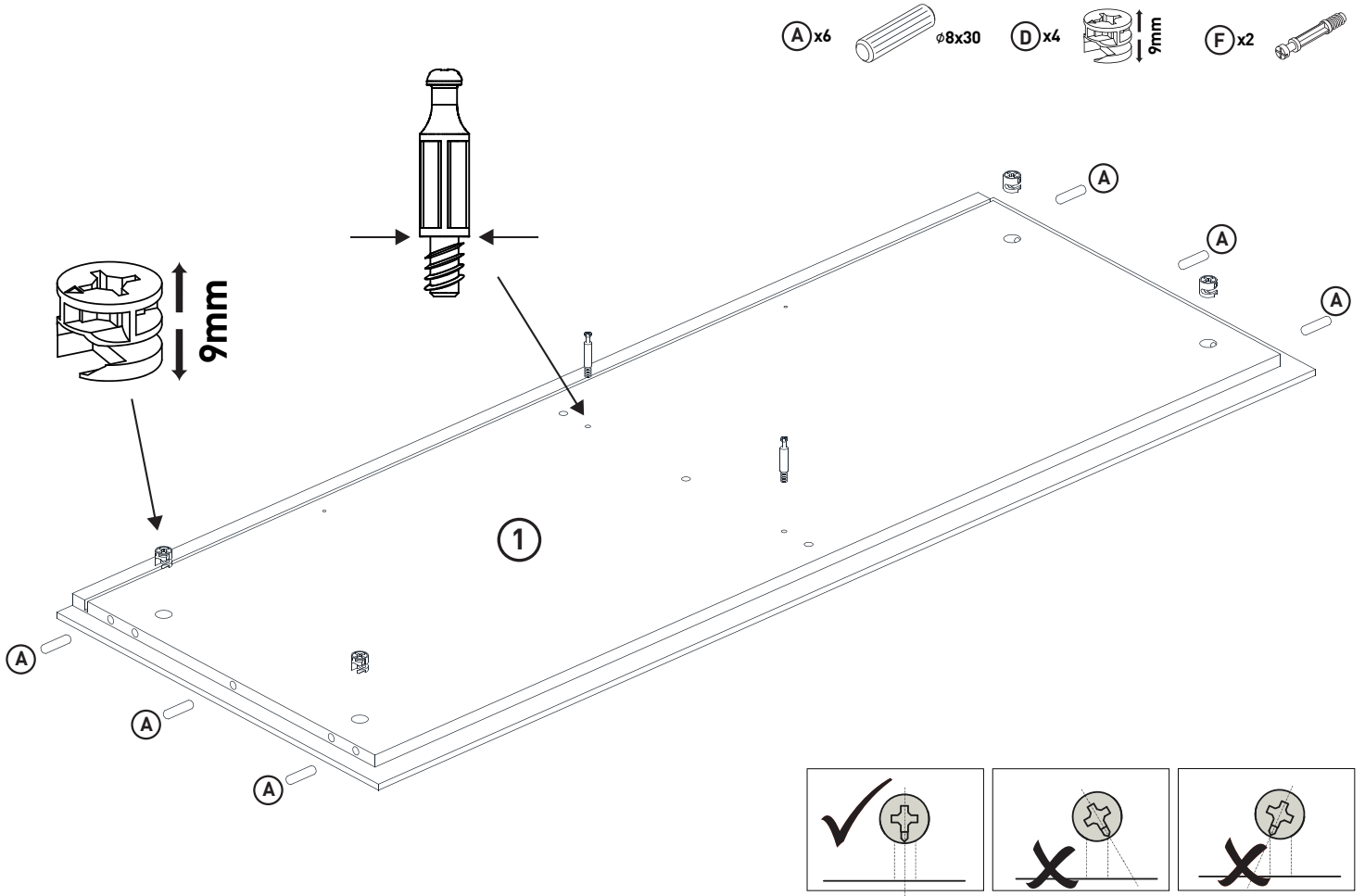
BAG no.12 E



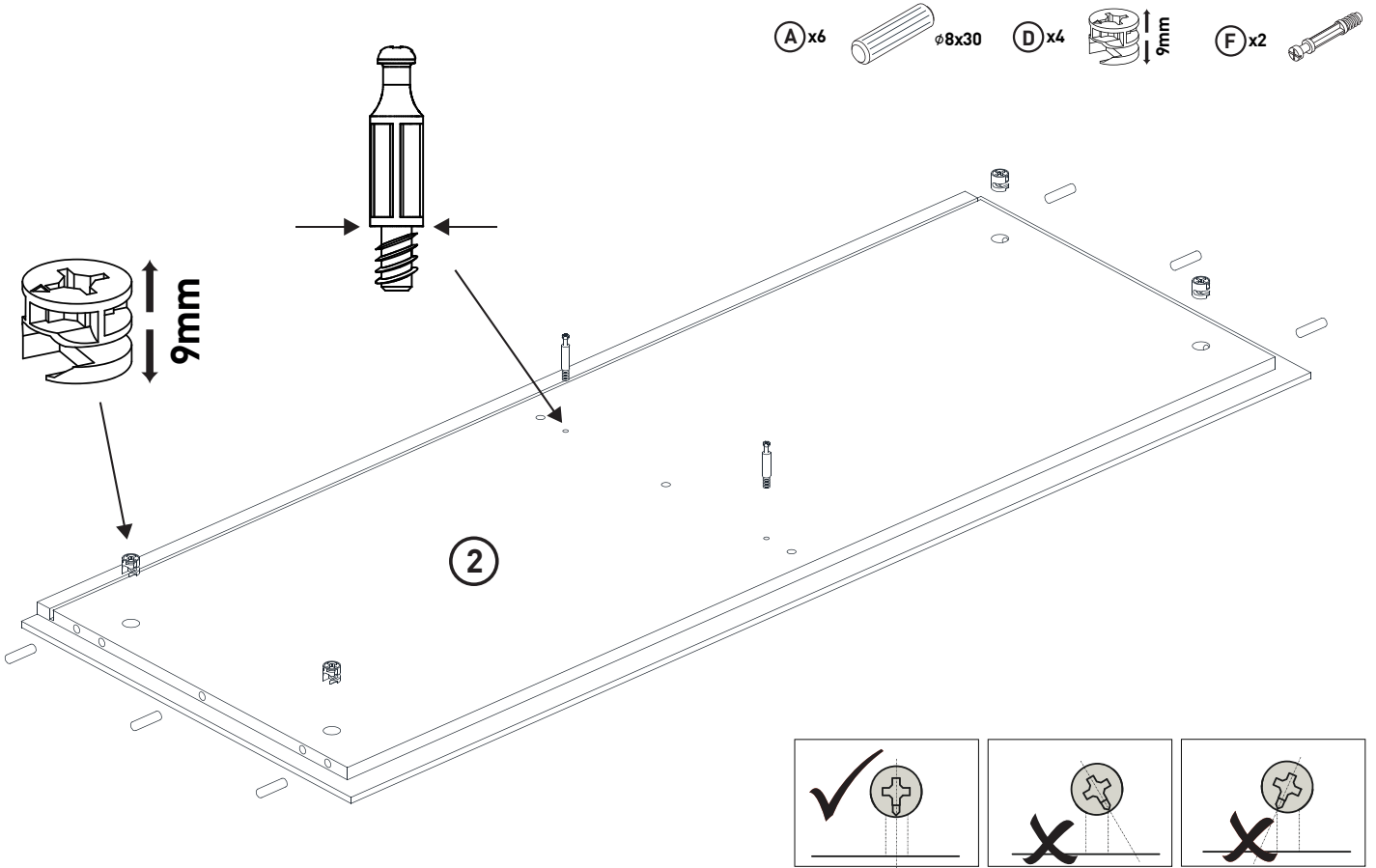
BAG no.11 E



# 1

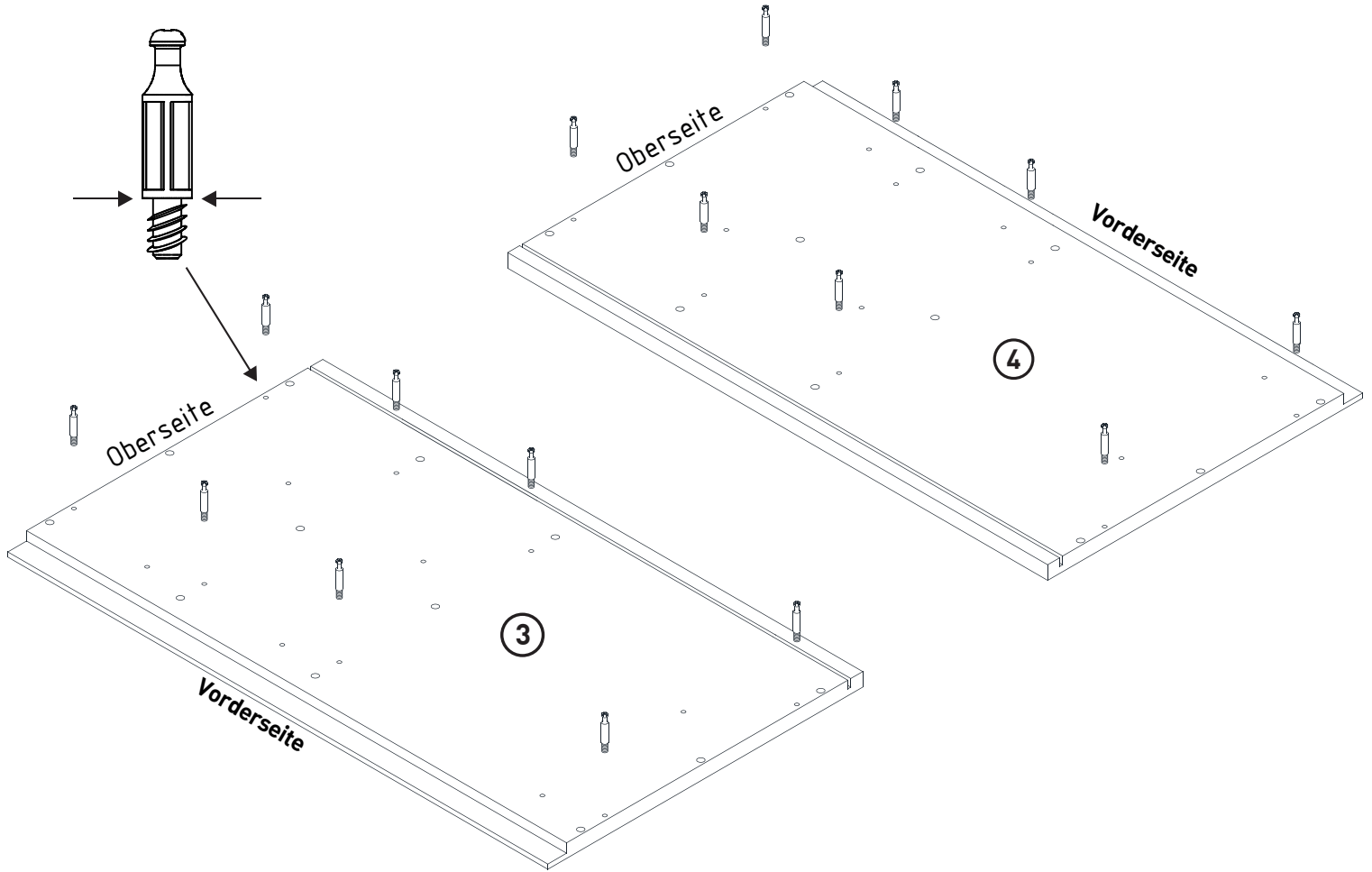


# 2

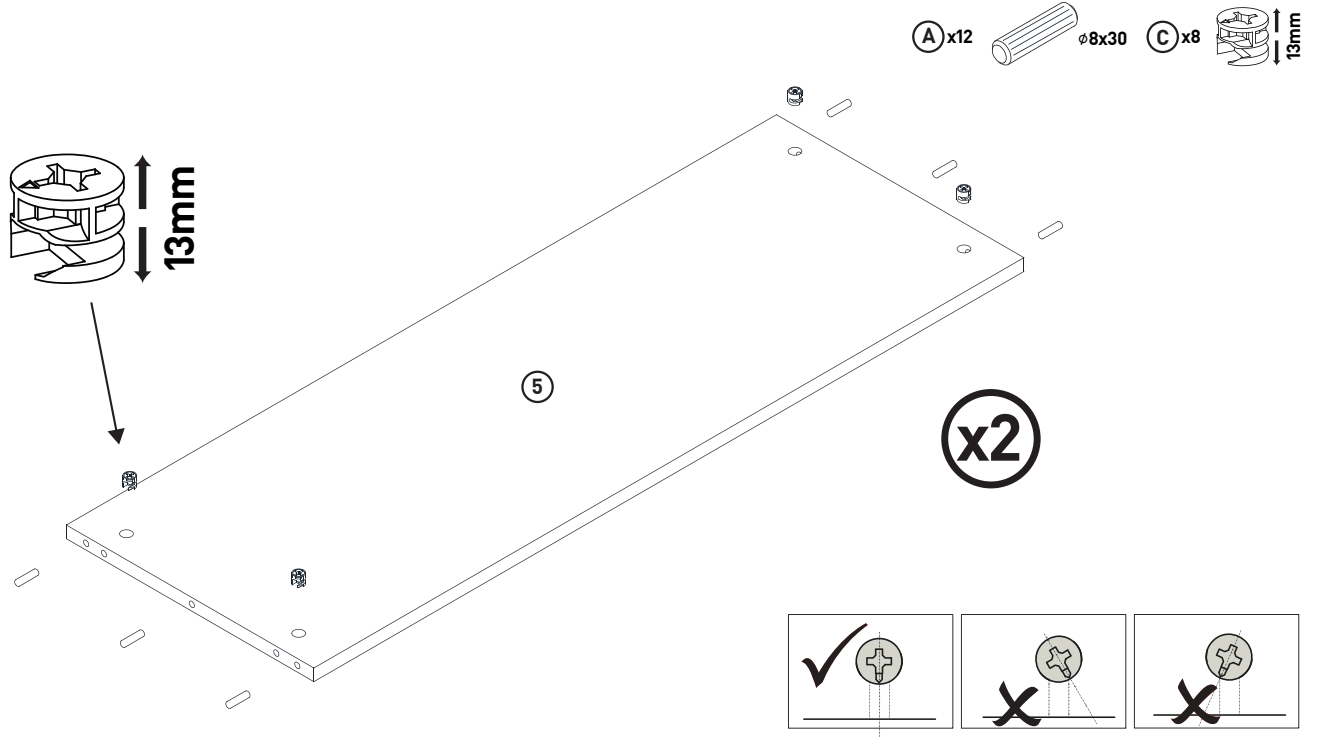


3

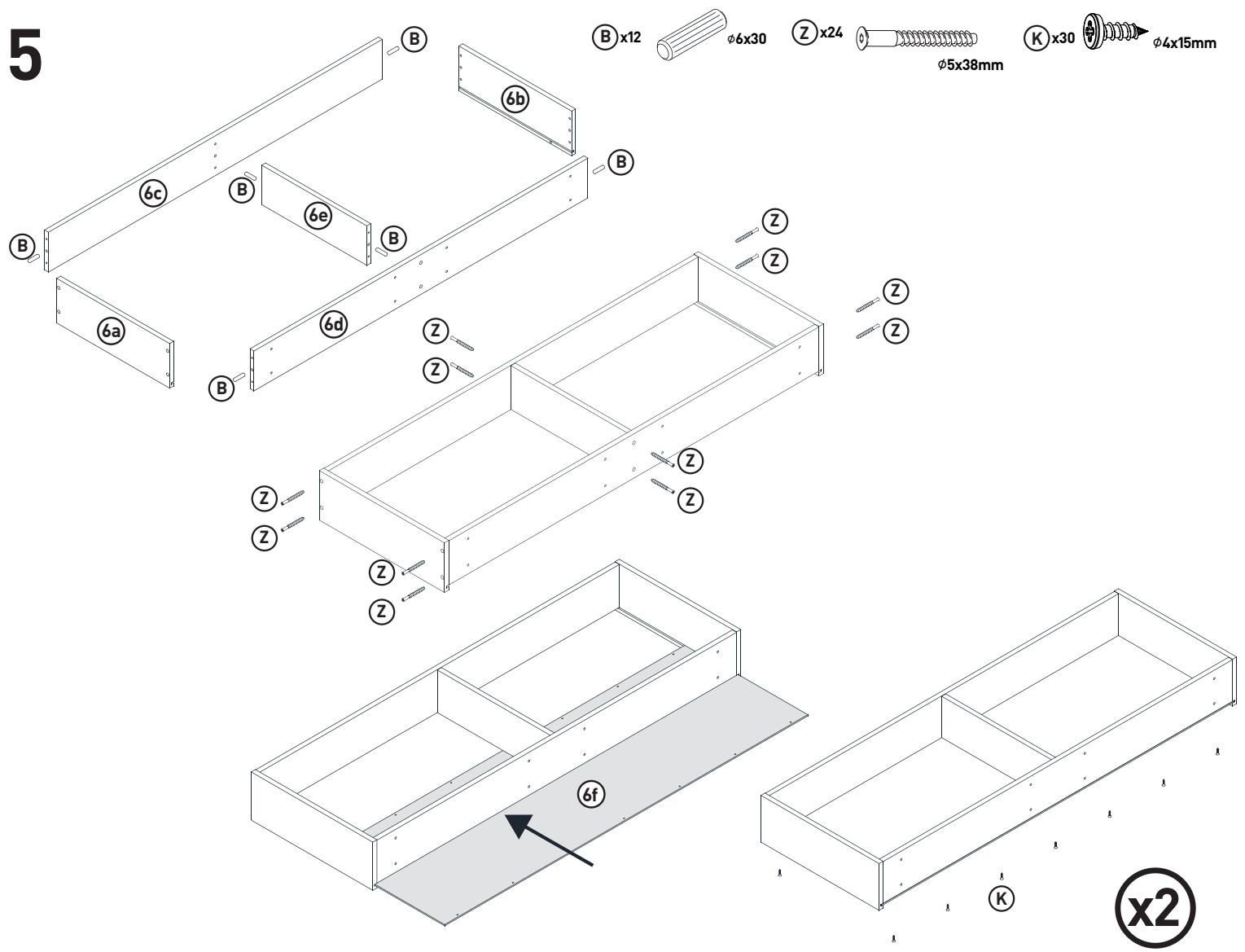
F x16 



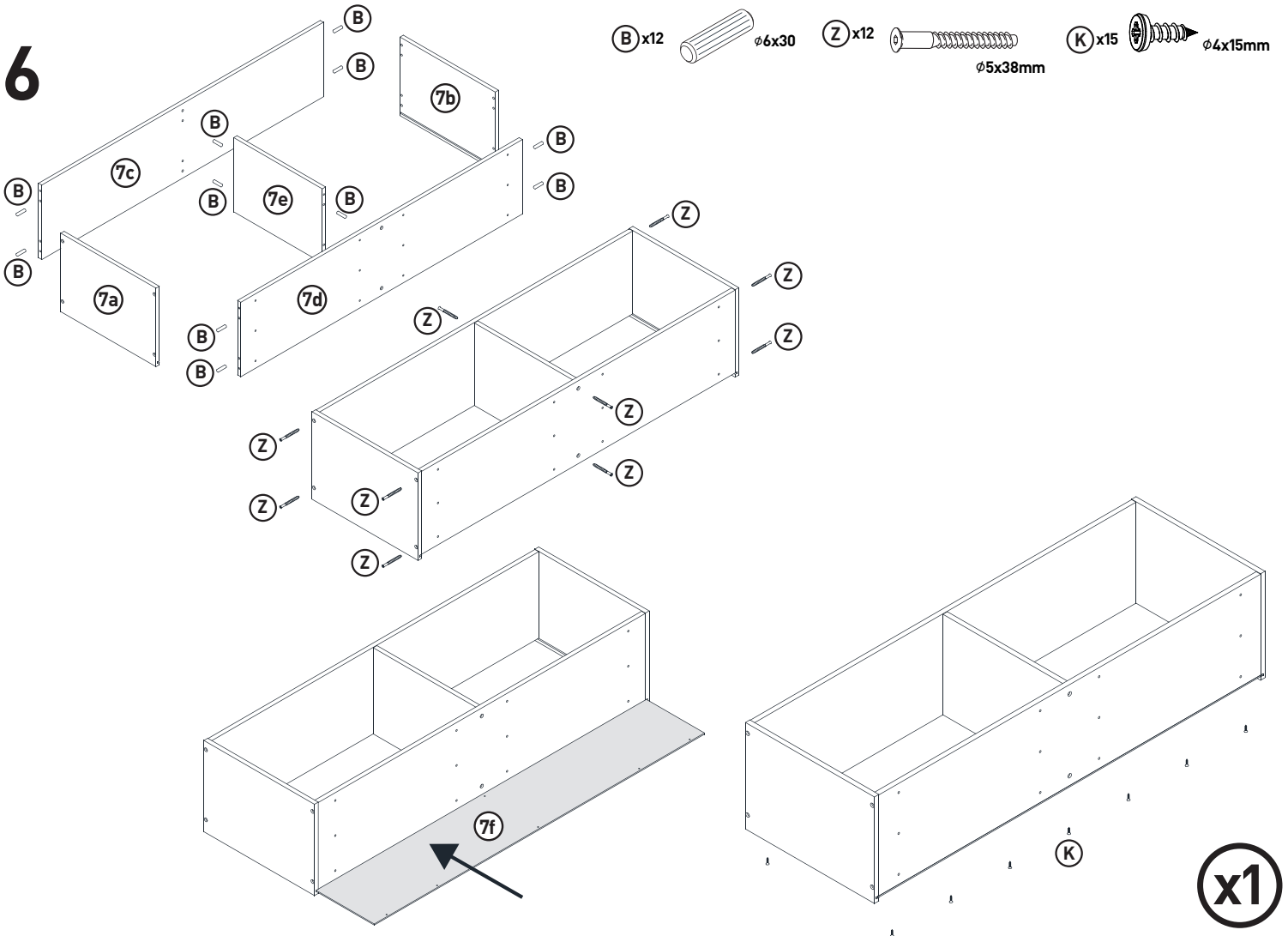
4



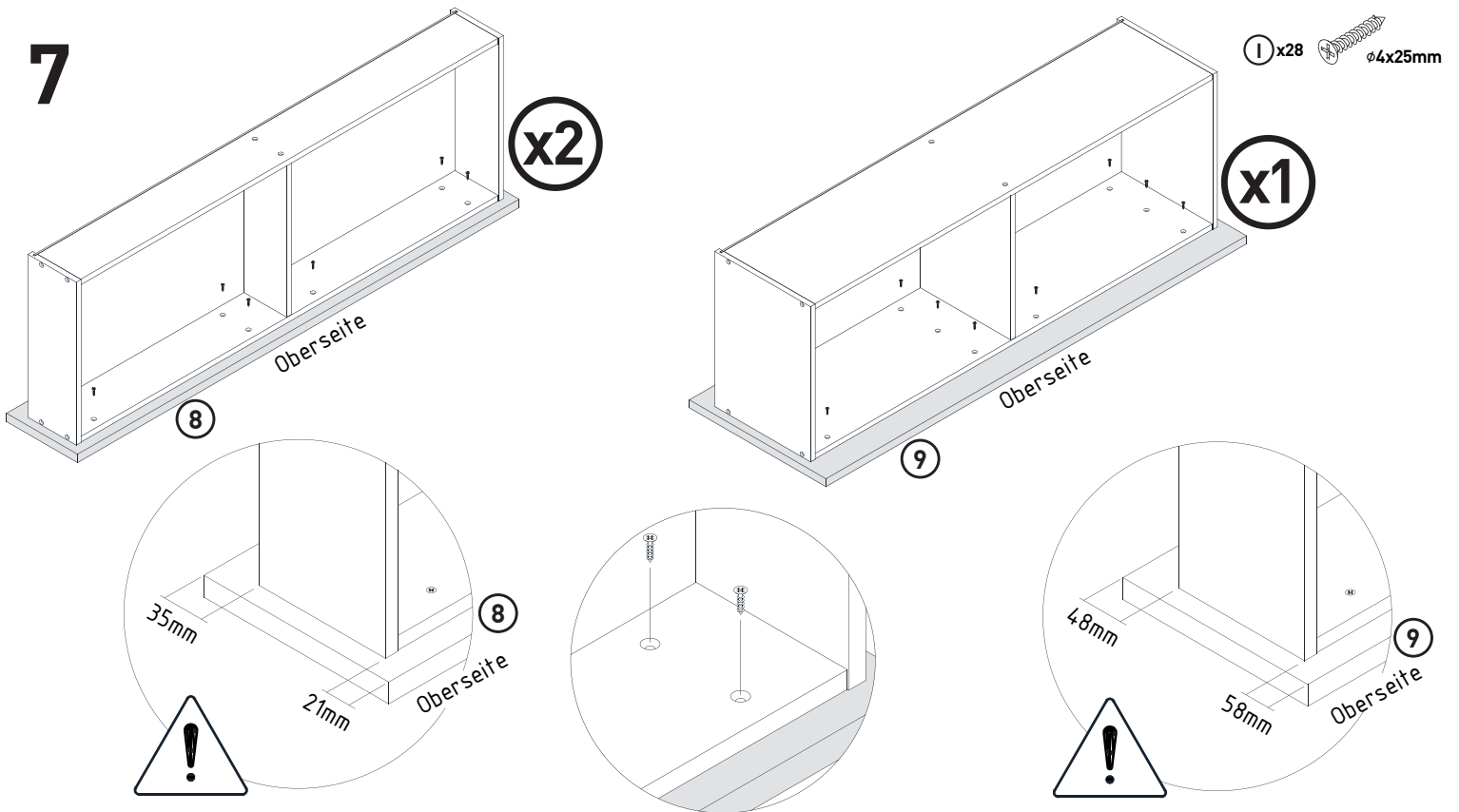
5



6



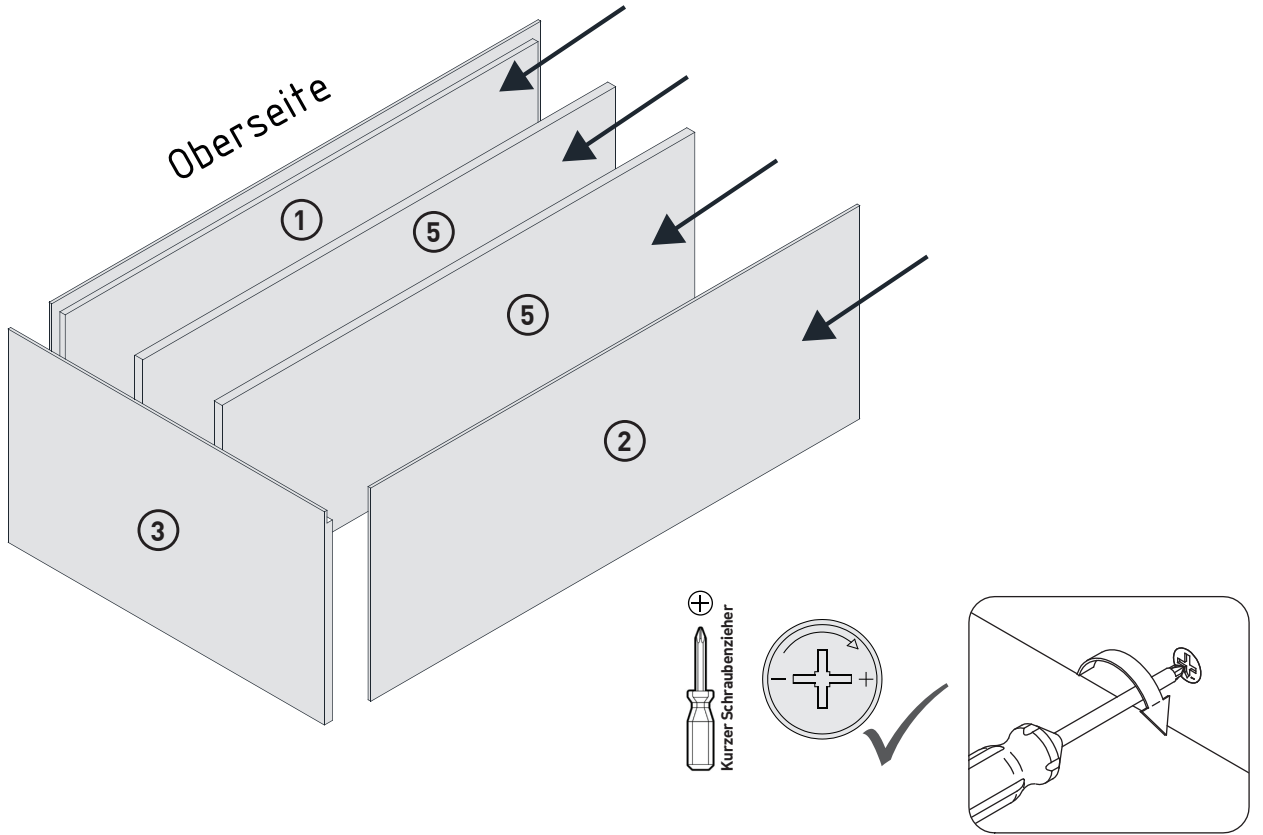
7





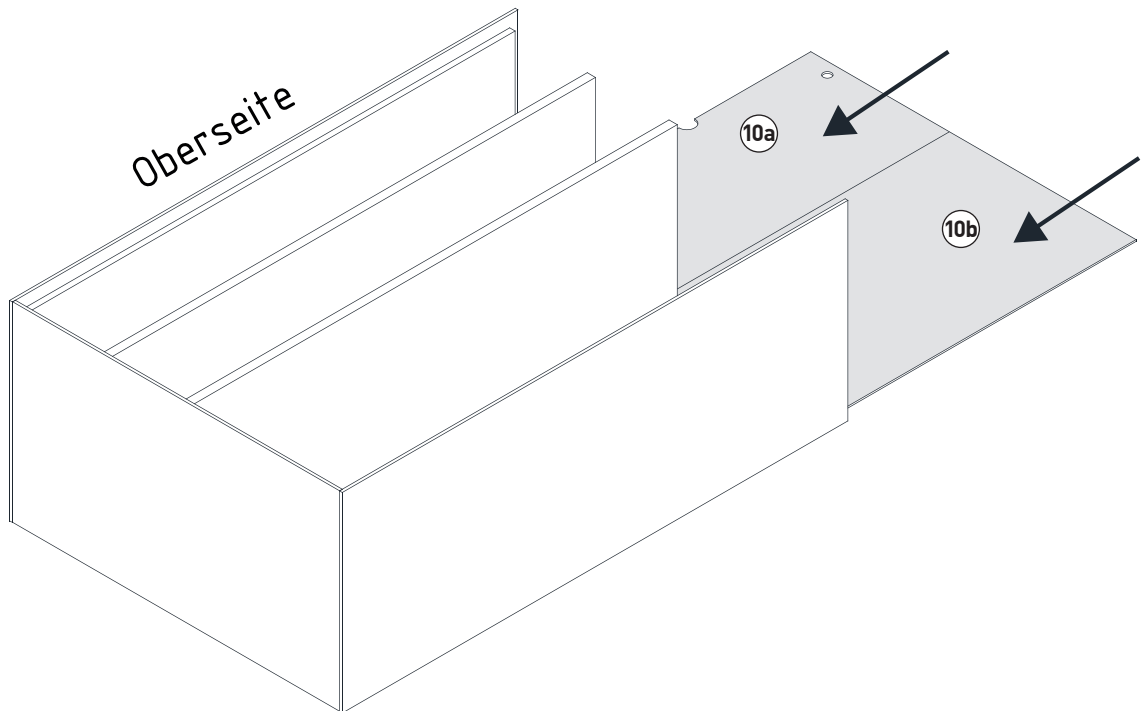
---

8

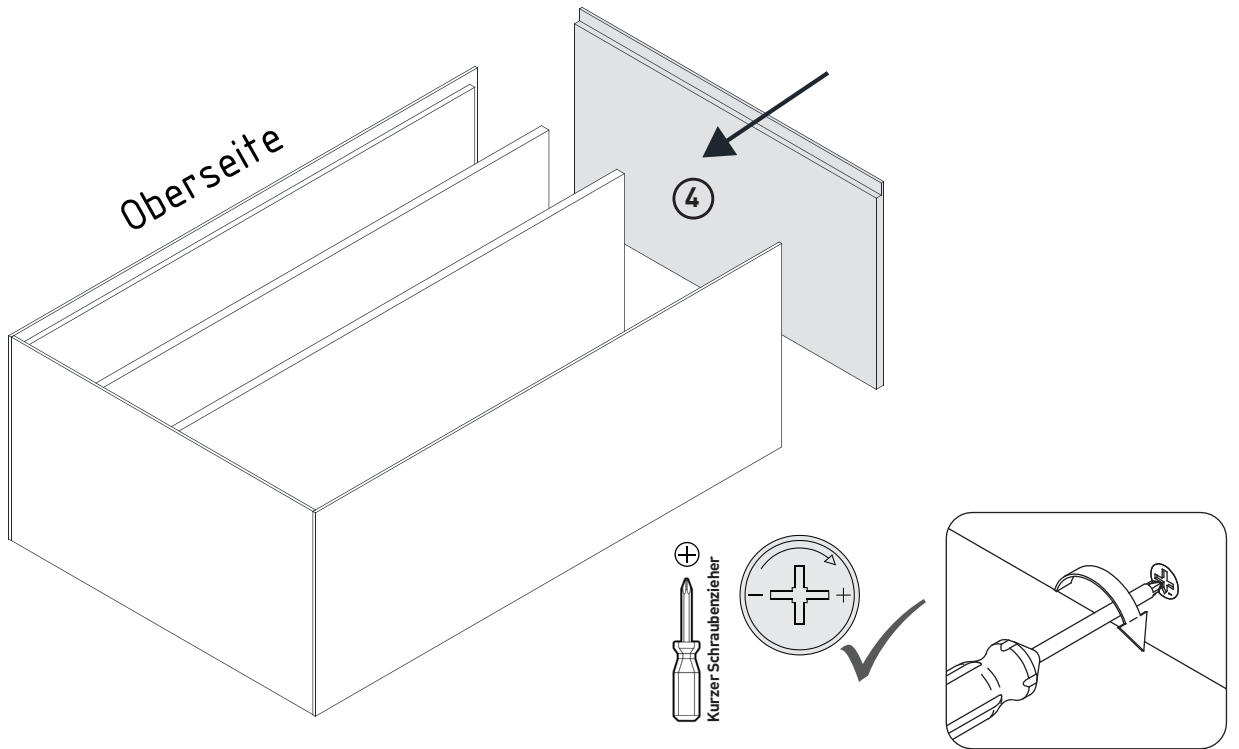


---

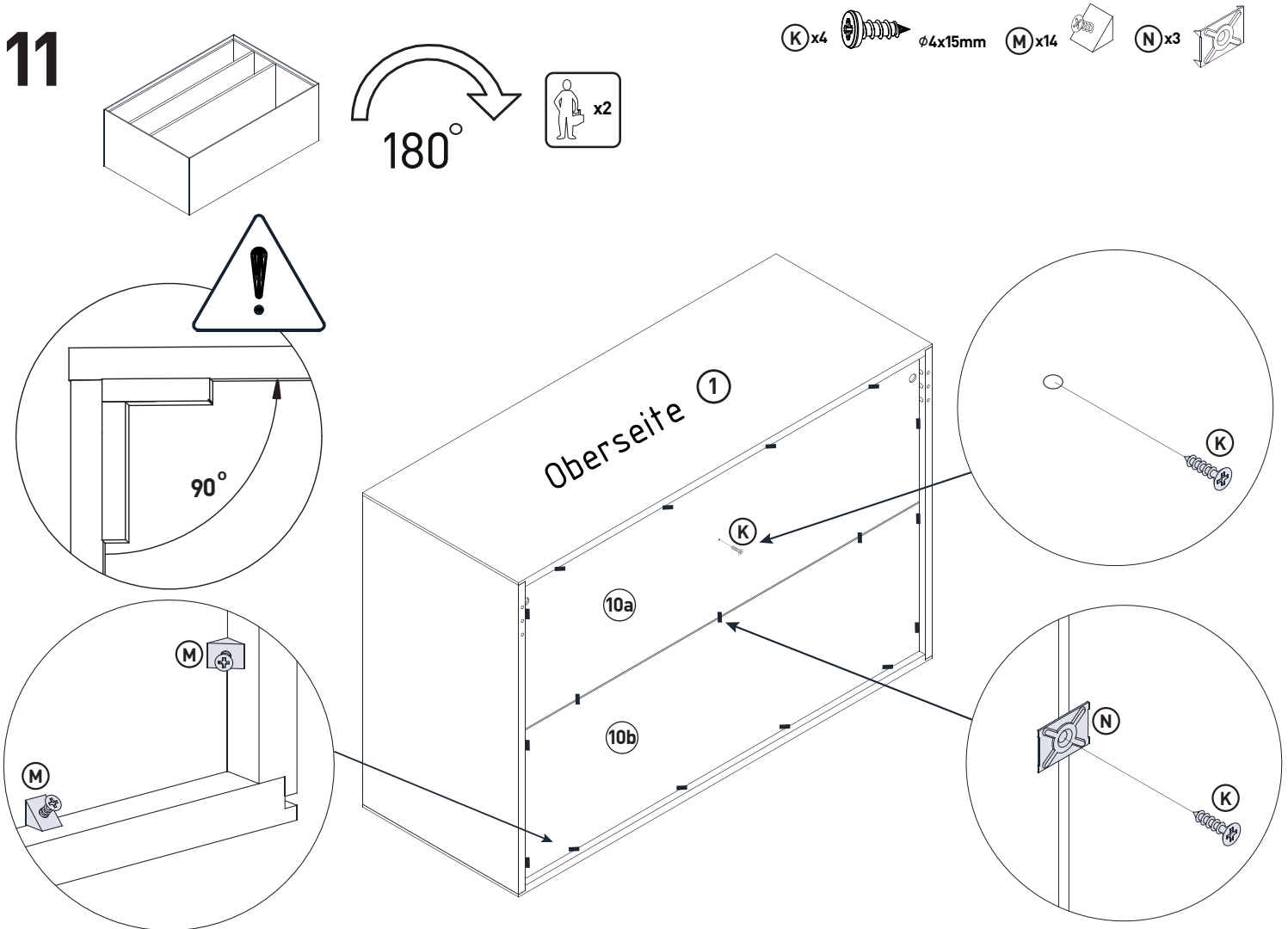
9



# 10



# 11



# OPTION \_1 (auf die Wand)

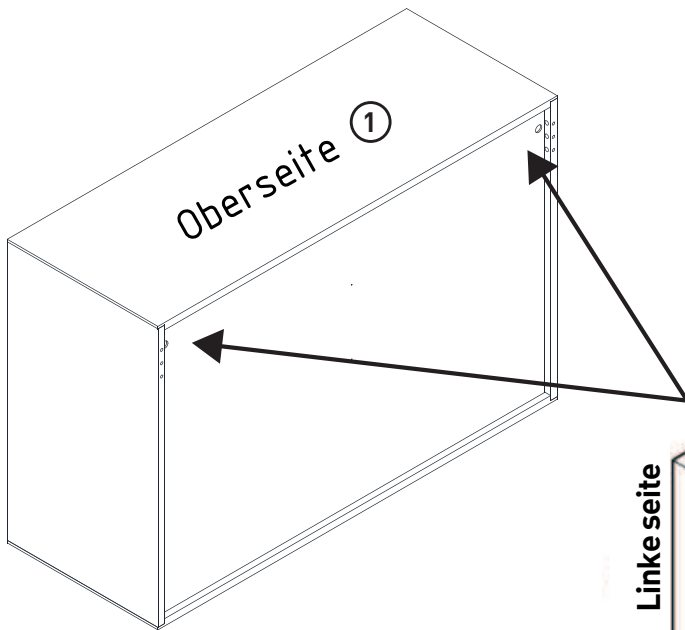
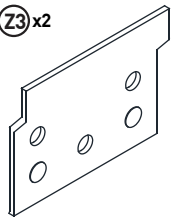
Ⓩ4 x4



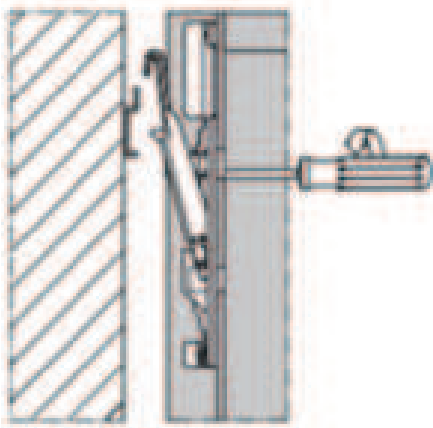
Ⓩ1 x1 Ⓩ2 x1  
Links + Rechts



Ⓩ3 x2



Linke Seite



Ⓩ4

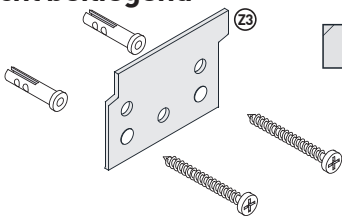
Ⓩ4

Ⓩ2

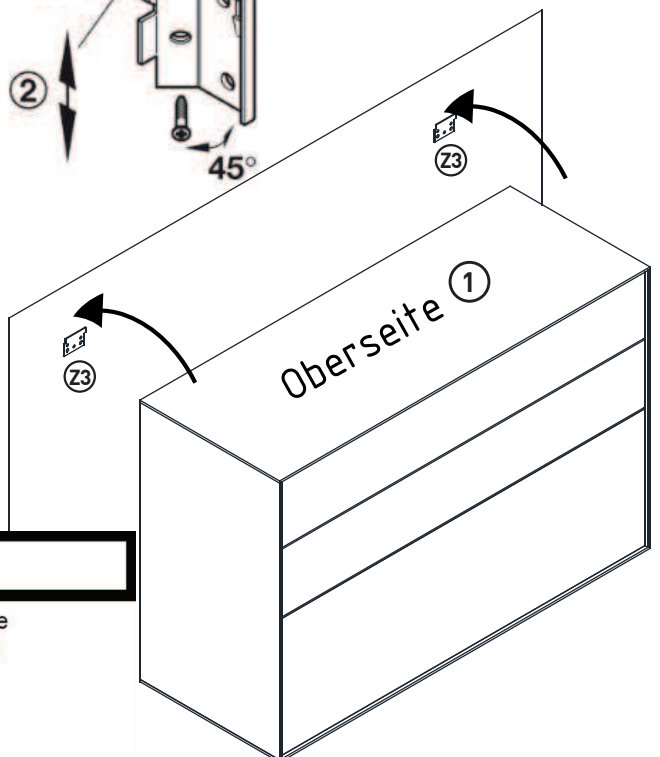
45°

Ⓩ3

nicht beiliegend



nicht beiliegend



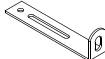


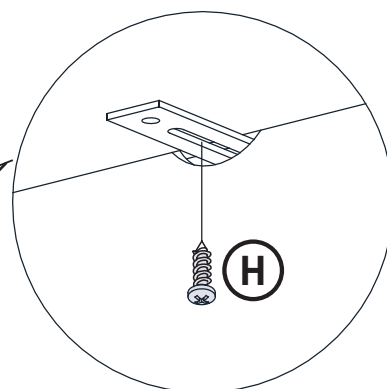
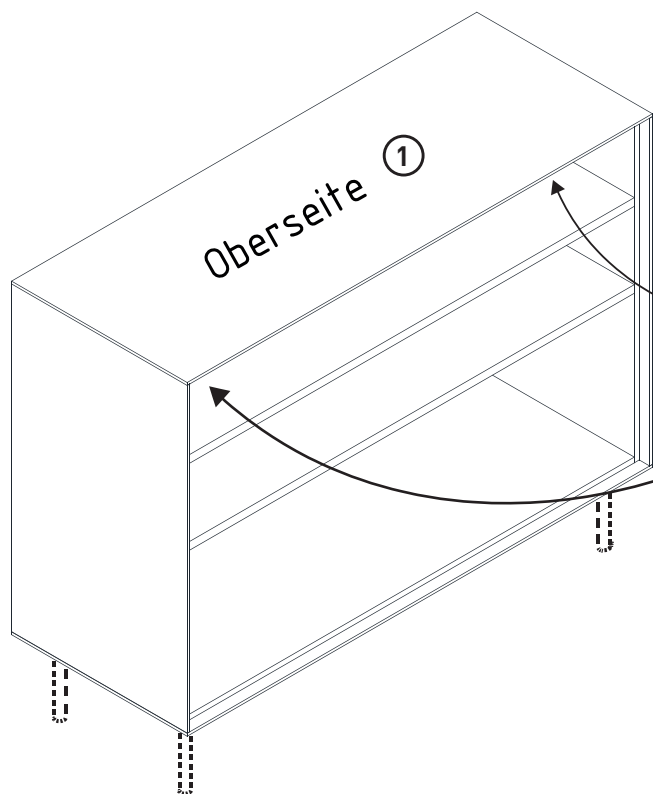
## Achtung! KIPPSICHERUNG

Das Befestigungsmaterial ist nicht im Lieferumfang enthalten. Bitte prüfen Sie die Wandbeschaffenheit unbedingt vor der Montage und verwenden Sie der Wandbeschaffenheit angemessene Materialien.

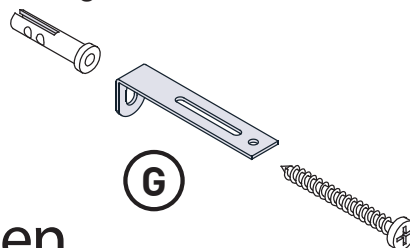
Beachten Sie, dass in dem Montagebereich keine Elektroinstallationszonen und keine Ver- oder Entsorgungsleitungen vorhanden sind.

# OPTION \_2 (auf dem Boden)

E x16  H x2   $\phi 4 \times 16 \text{mm}$  G x2 

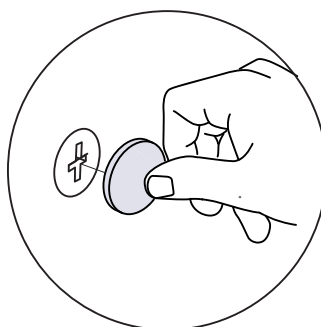


nicht beiliegend



nicht beiliegend

## Wandmontage und Befestigungen



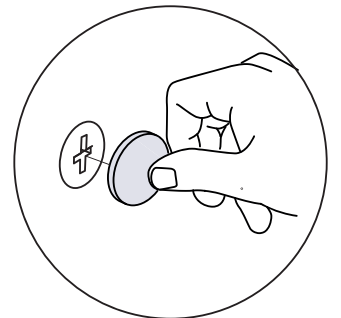
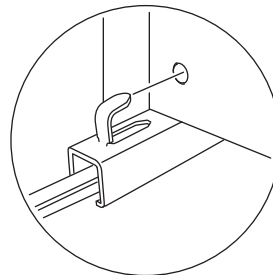
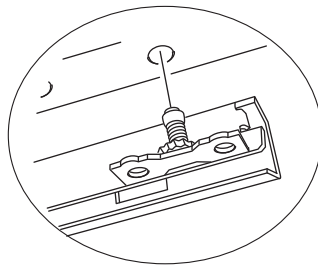
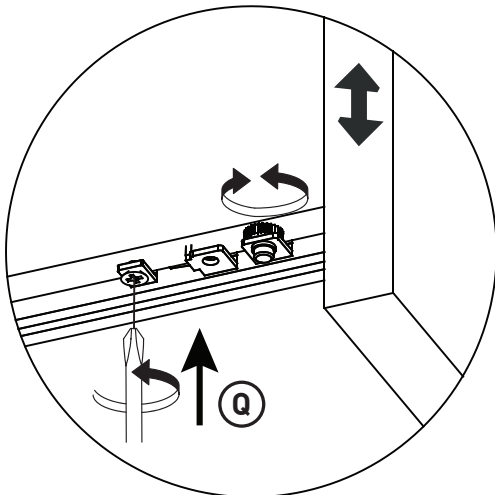
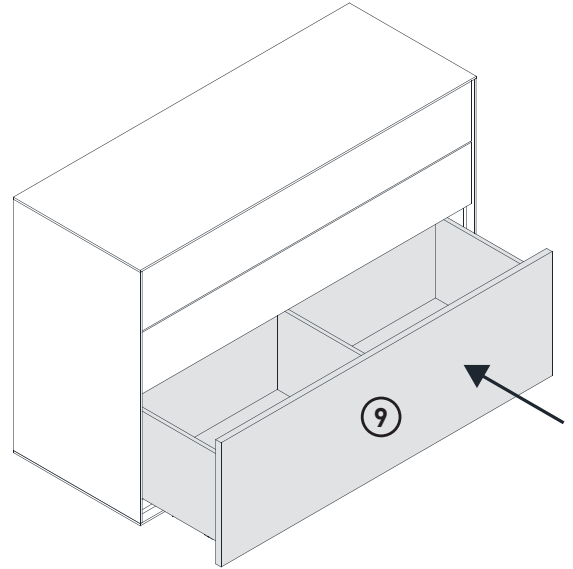
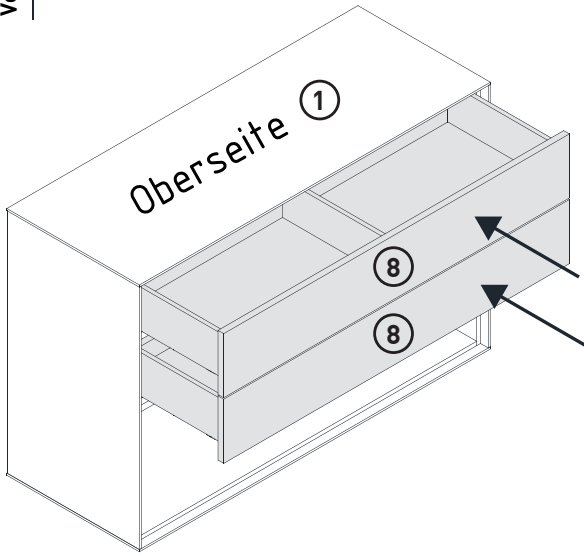
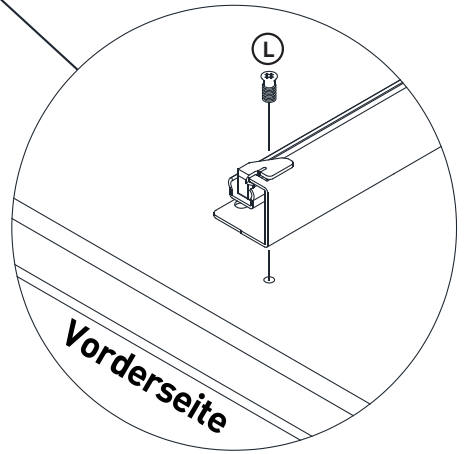
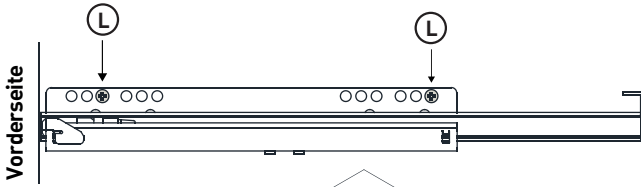
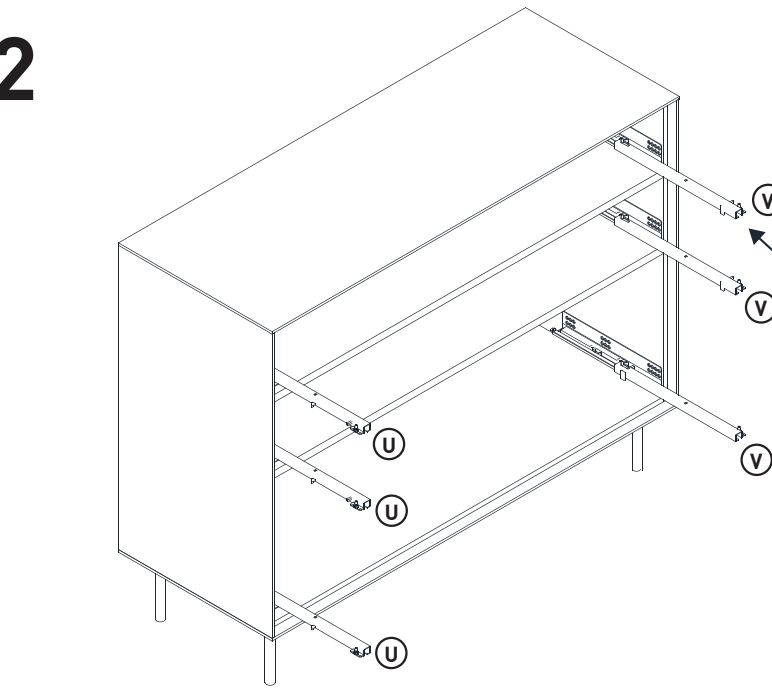
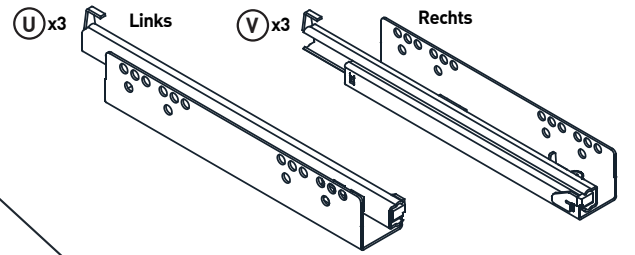
### Achtung! KIPPSICHERUNG

Das Befestigungsmaterial ist nicht im Lieferumfang enthalten. Bitte prüfen Sie die Wandbeschaffenheit unbedingt vor der Montage und verwenden Sie der Wandbeschaffenheit angemessene Materialien.

Beachten Sie, dass in dem Montagebereich keine Elektroinstallationszonen und keine Ver- oder Entsorgungsleitungen vorhanden sind.

# 12

L x12  E x56  Q x6  Ø3.5x13mm

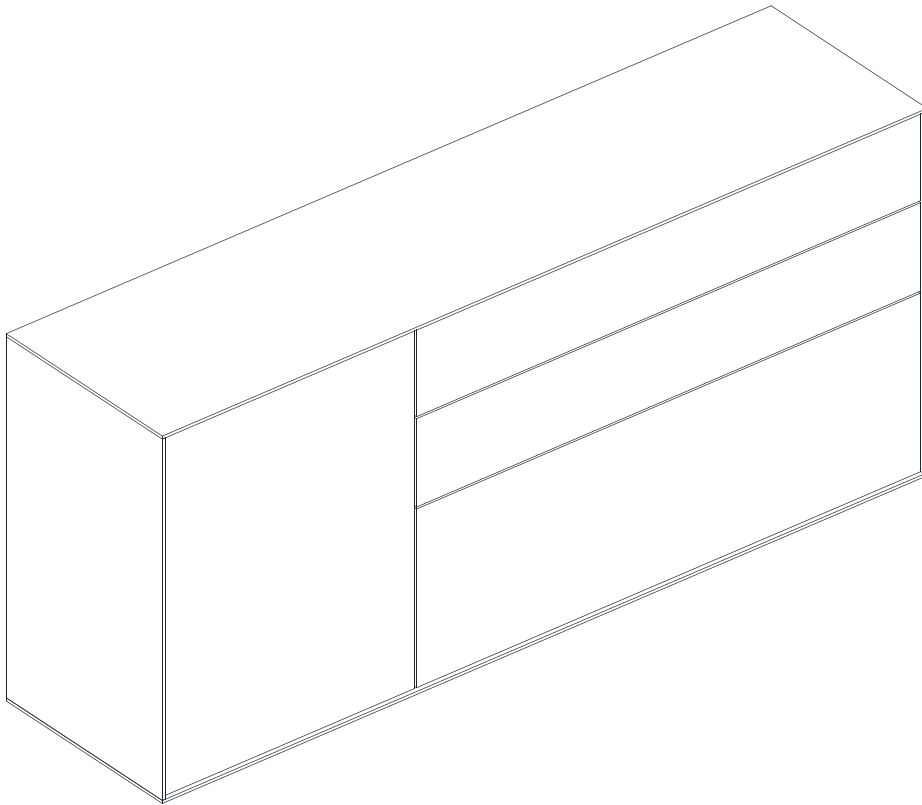


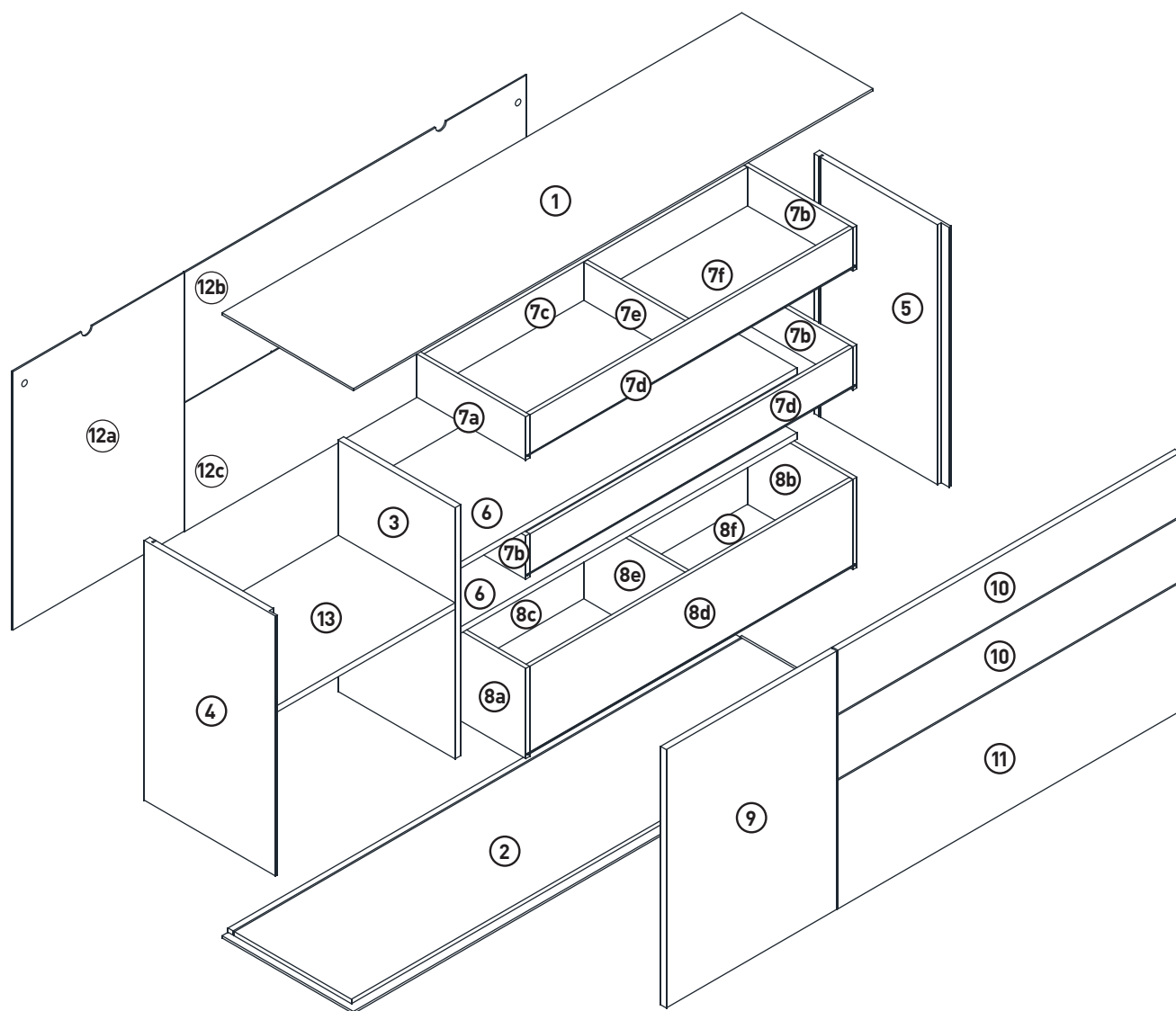
## MONTAGEANLEITUNG

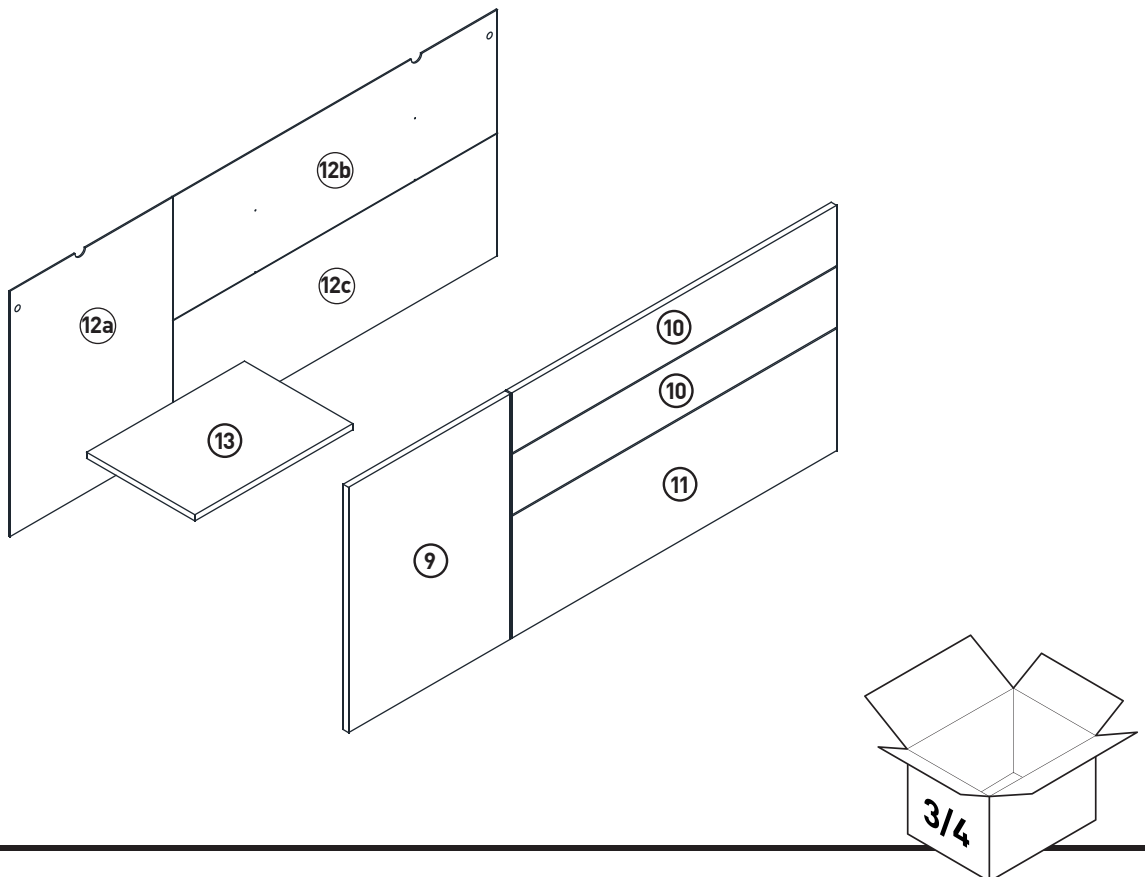
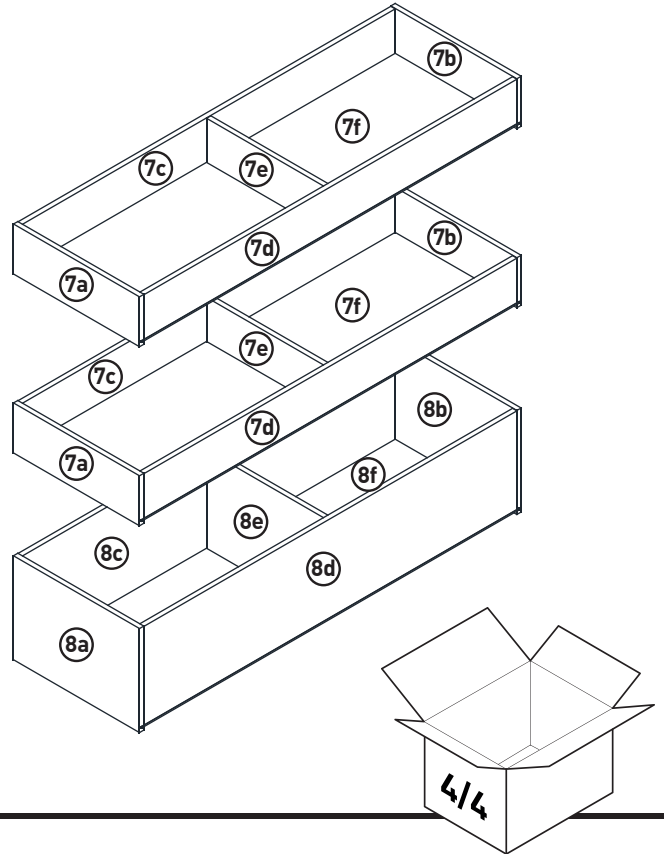
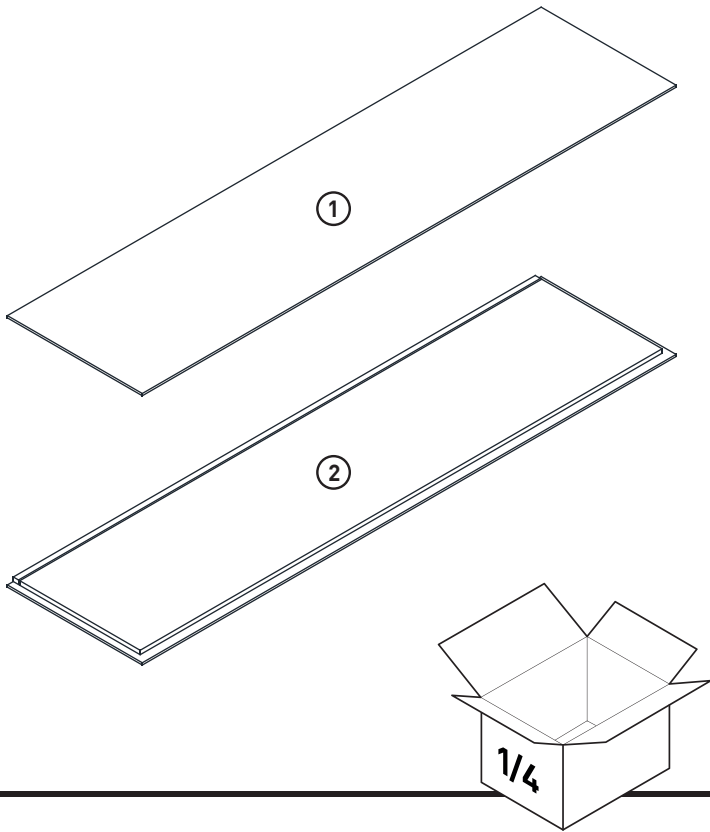
### SIDEBOARD

LeHF 1-2-3-4 MODUL F

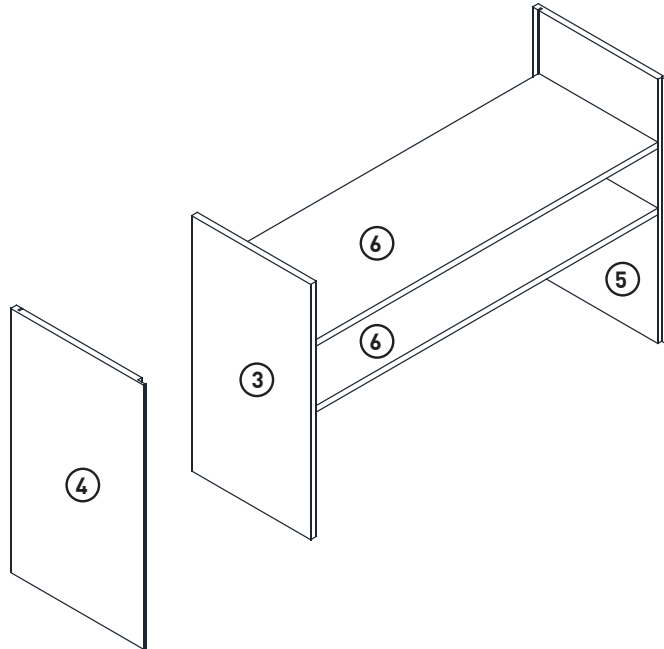
1660x420x730mm



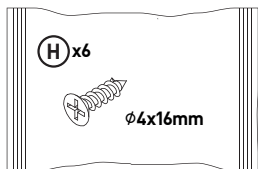




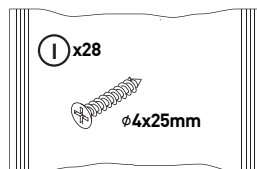




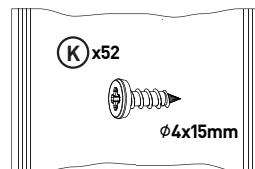
Beutel no.1 F



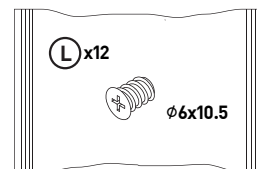
Beutel no.2 F



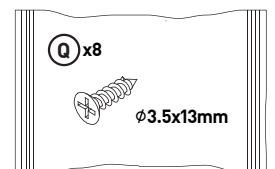
Beutel no.3 F



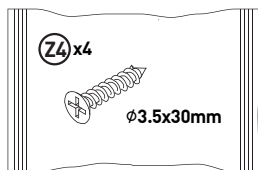
Beutel no.4 F



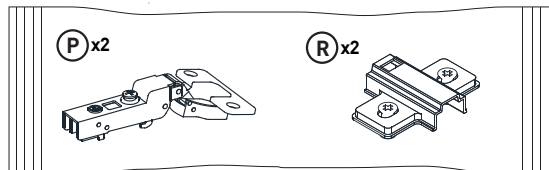
Beutel no.5 F



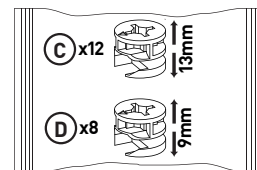
Beutel no.6 F



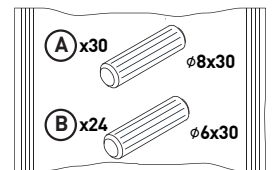
Beutel no.7 F



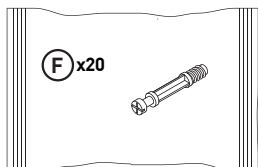
Beutel no.8 F



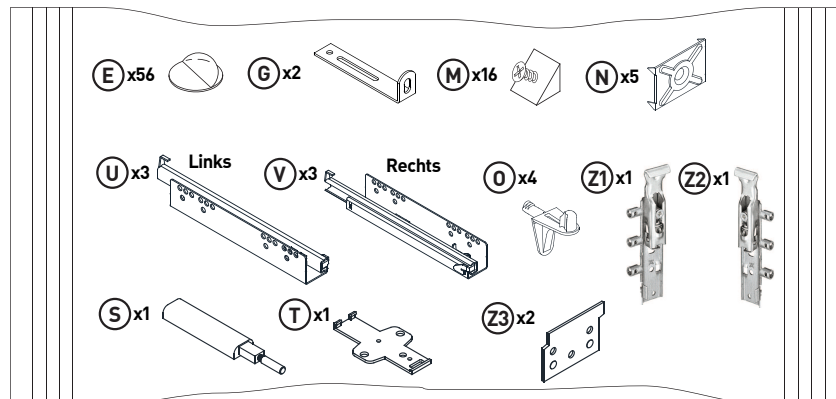
Beutel no.9 F



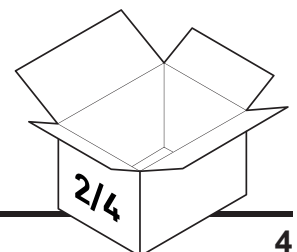
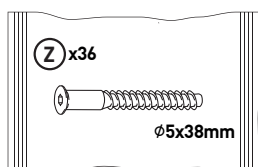
Beutel no.10 F



Beutel no.12 F

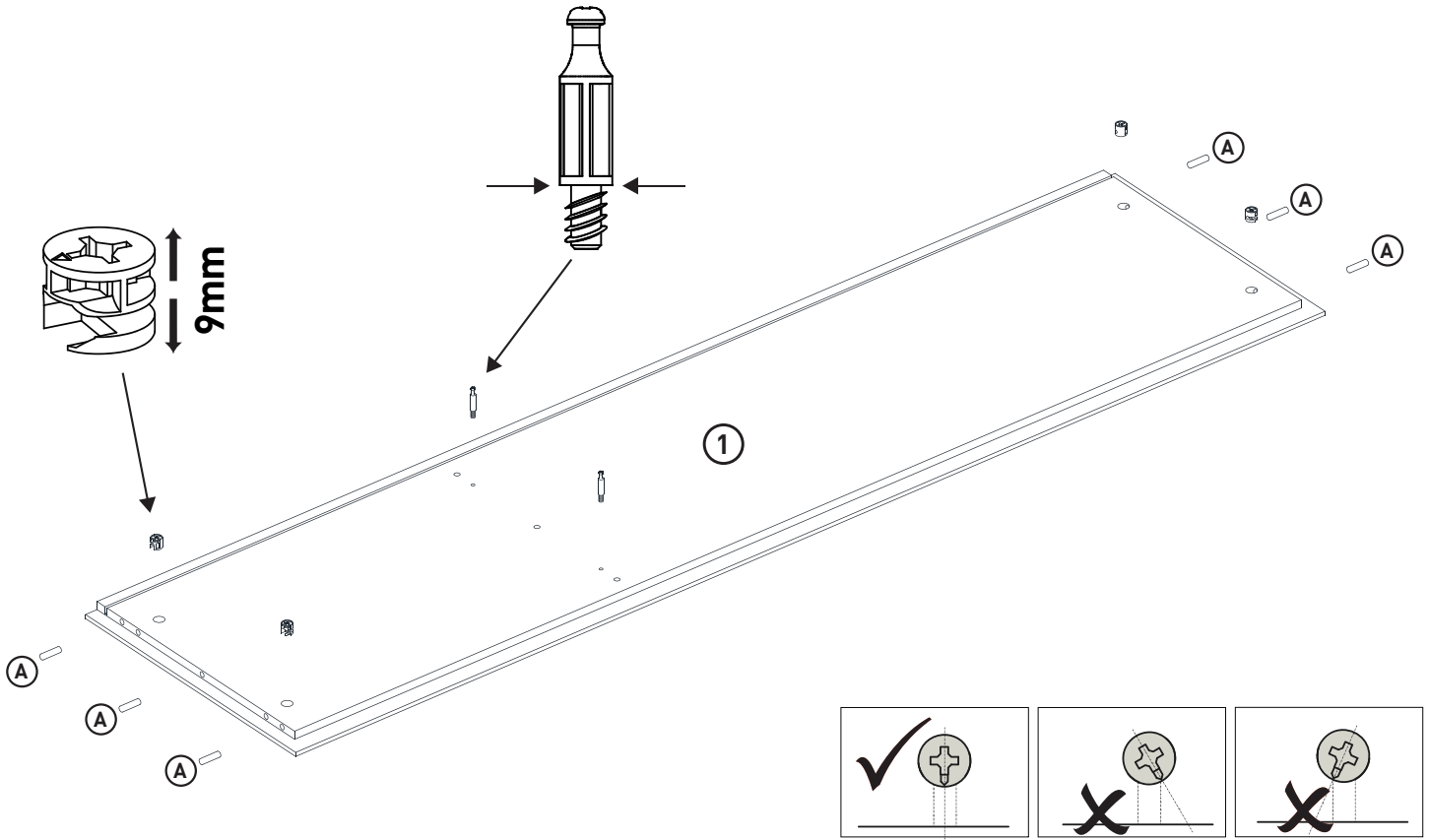


Beutel no.11 F



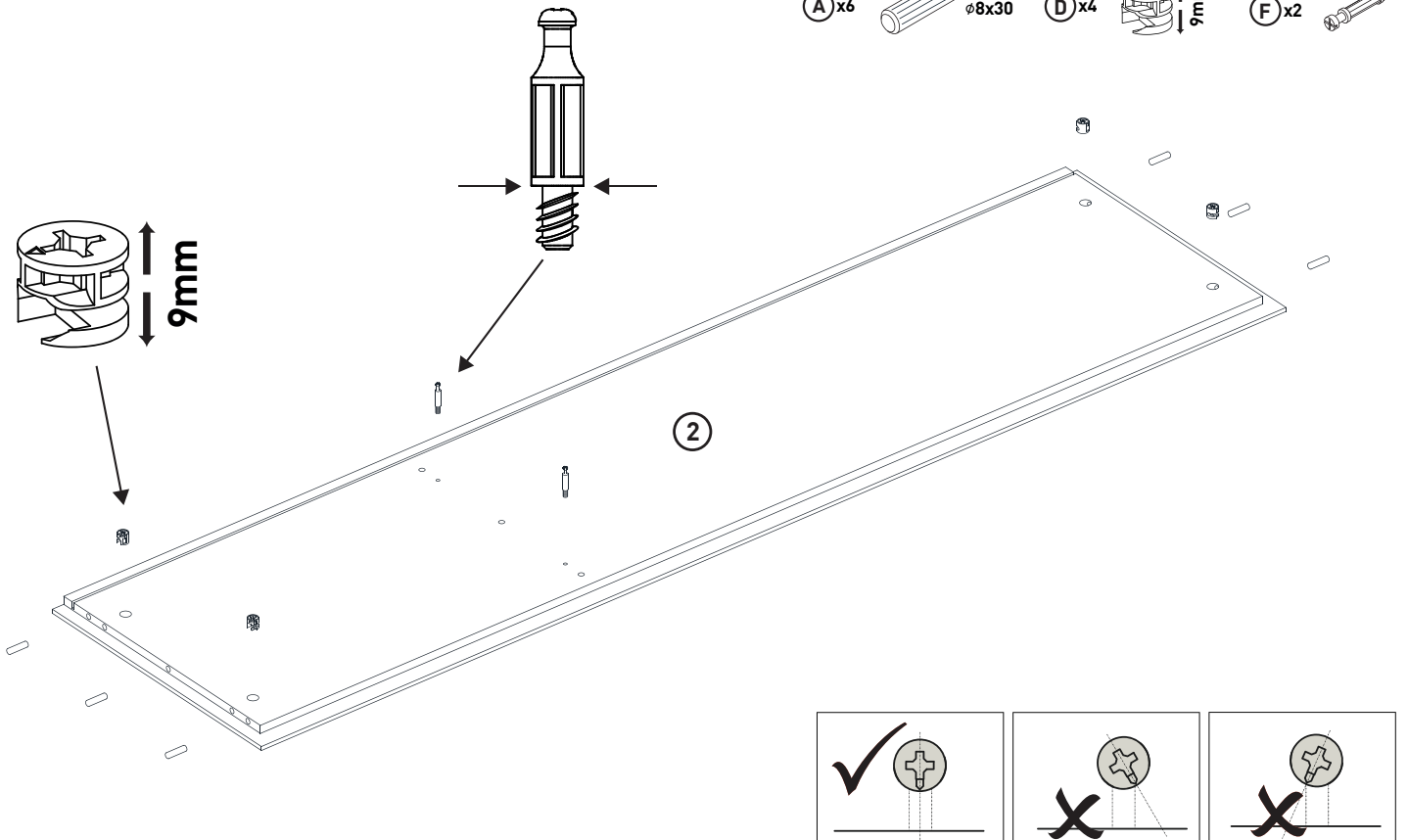
# 1

(A) x6   $\varnothing 8 \times 30$  (D) x4  9mm (F) x2 



# 2

(A) x6   $\varnothing 8 \times 30$  (D) x4  9mm (F) x2 

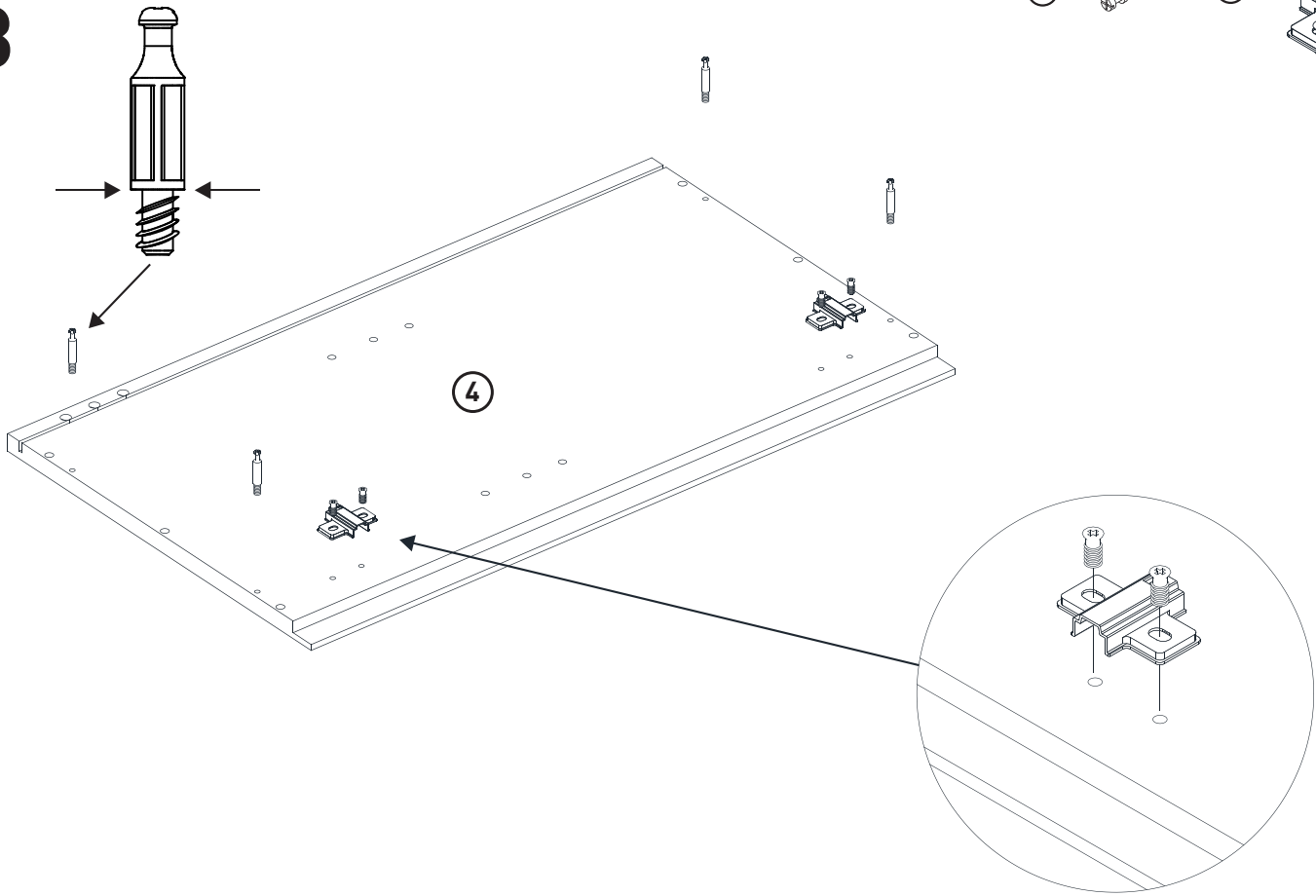
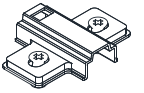


3

(F) x4

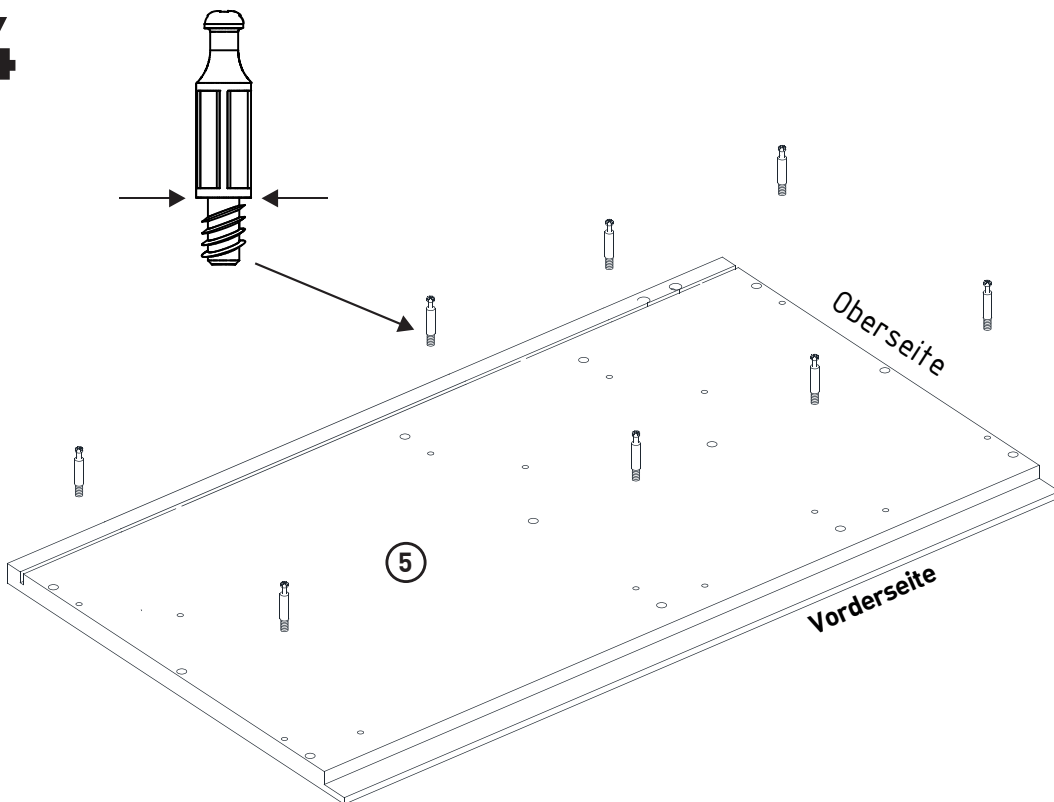


(R) x2

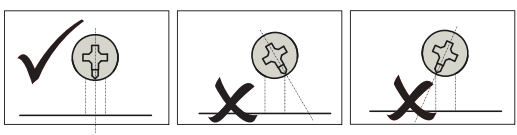
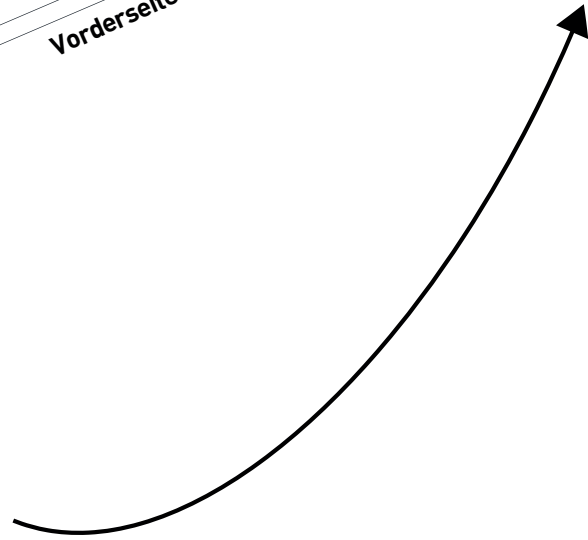
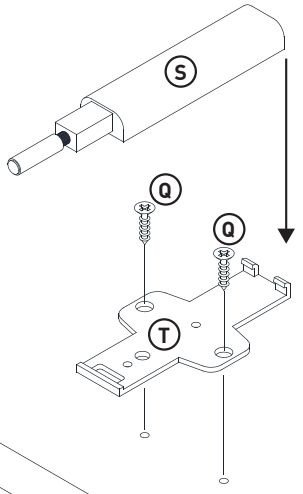
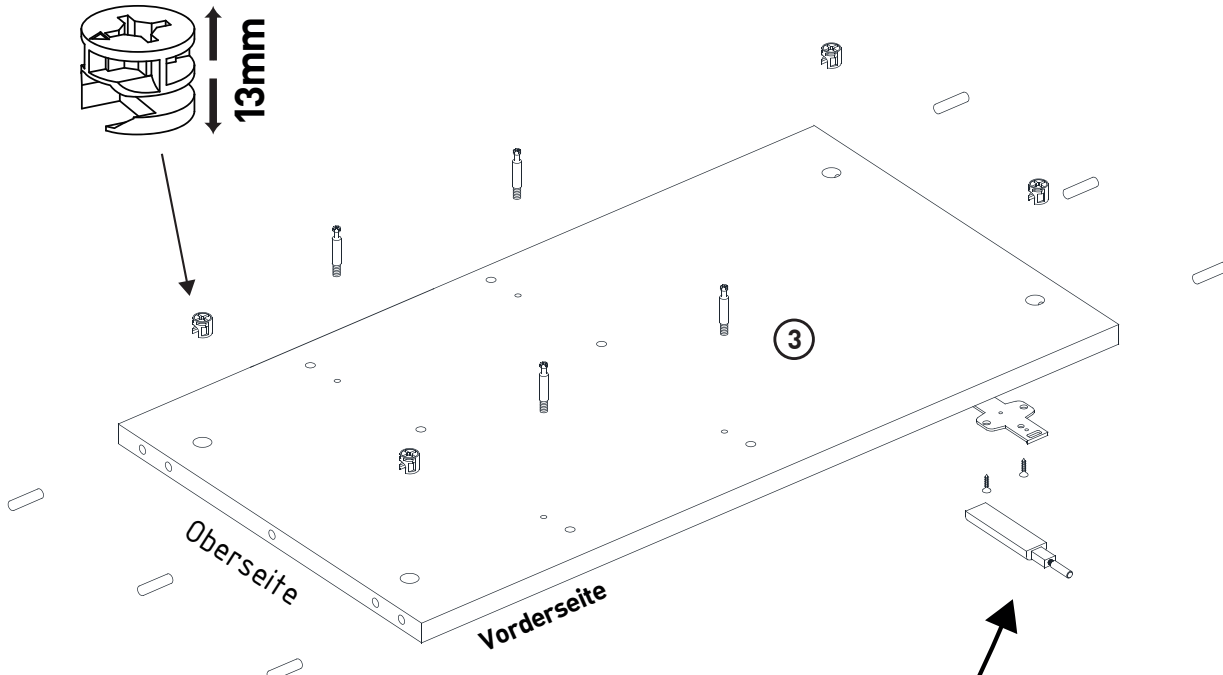
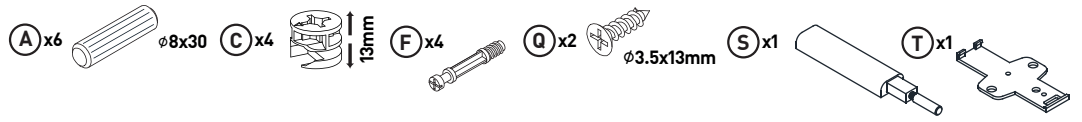


4

(F) x8

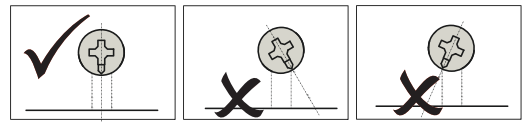
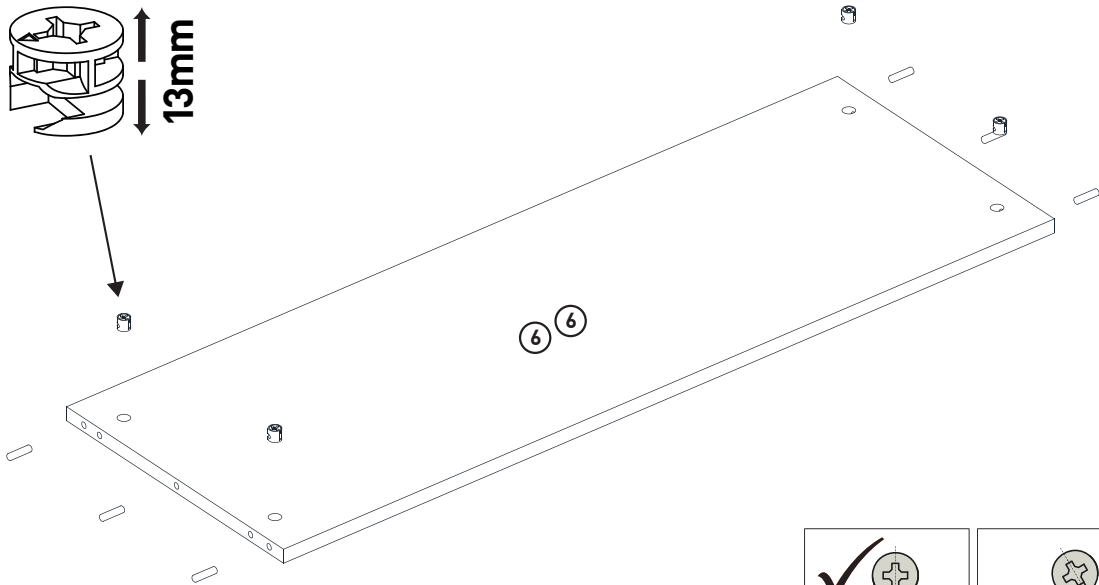


# 5



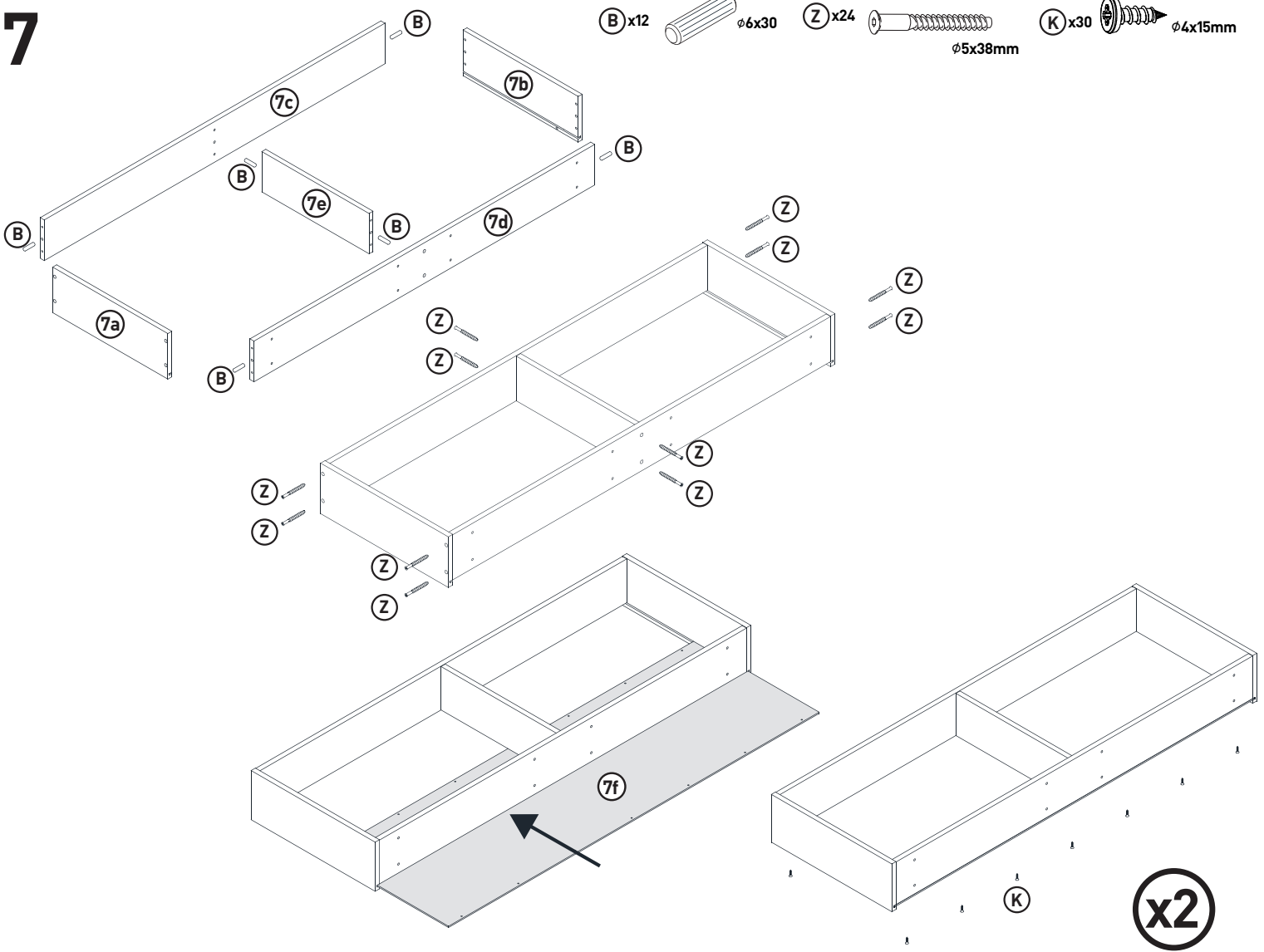
# 6

(A) x12  $\phi 8 \times 30$  (C) x8

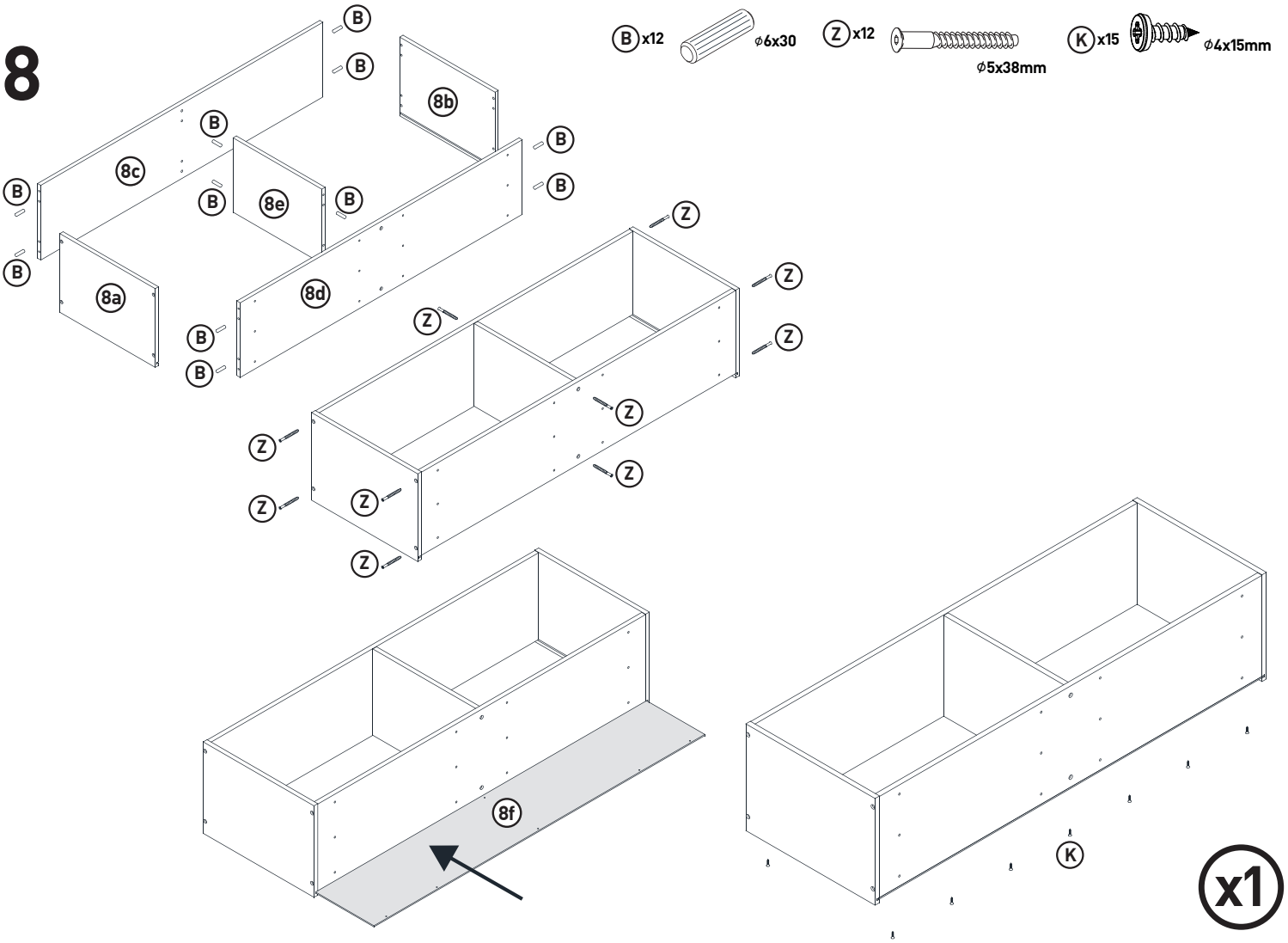


# 7

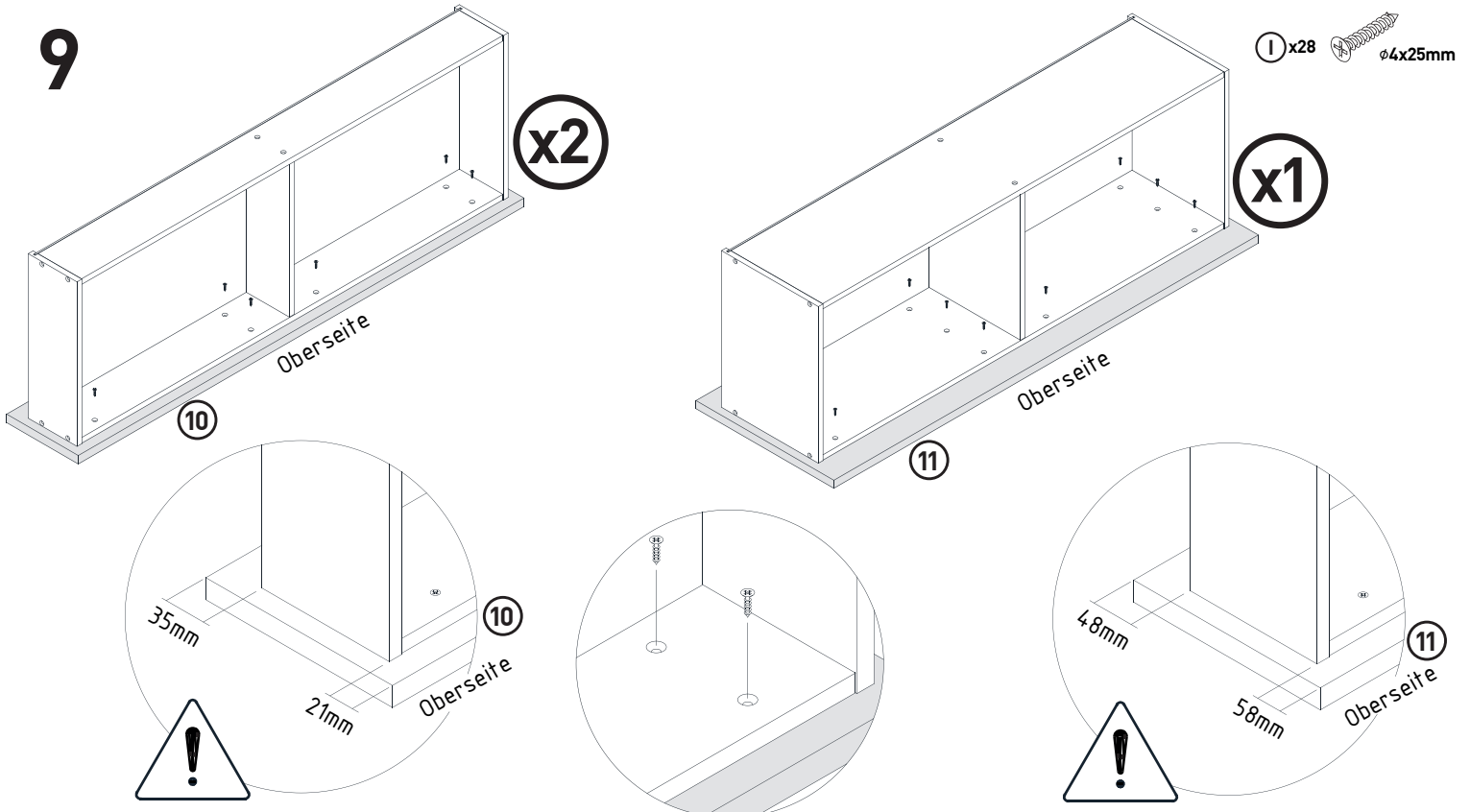
(B) x12  $\phi 6 \times 30$  (Z) x24  $\phi 5 \times 38 \text{mm}$  (K) x30  $\phi 4 \times 15 \text{mm}$



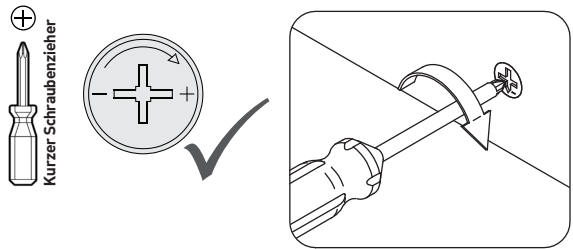
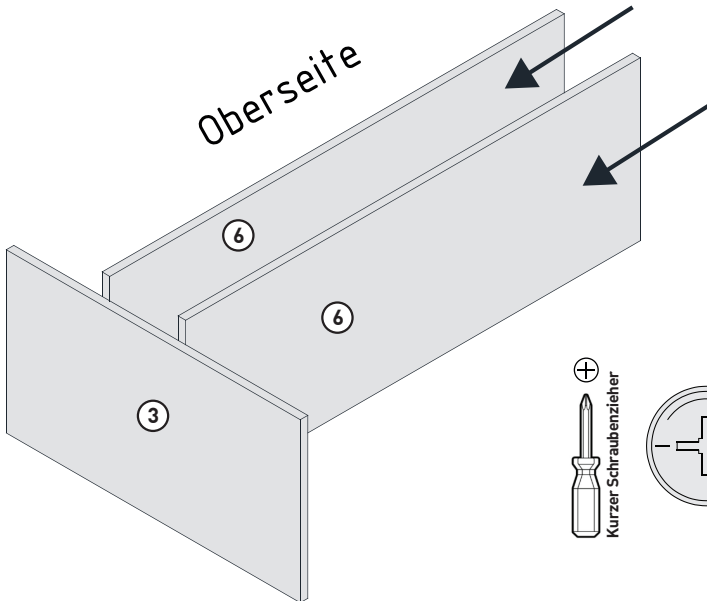
# 8



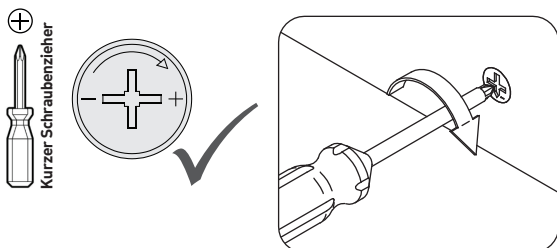
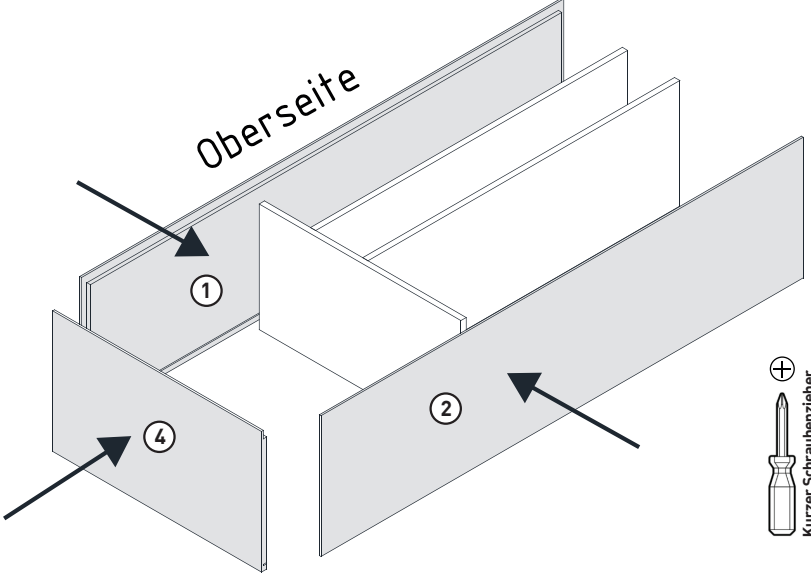
# 9



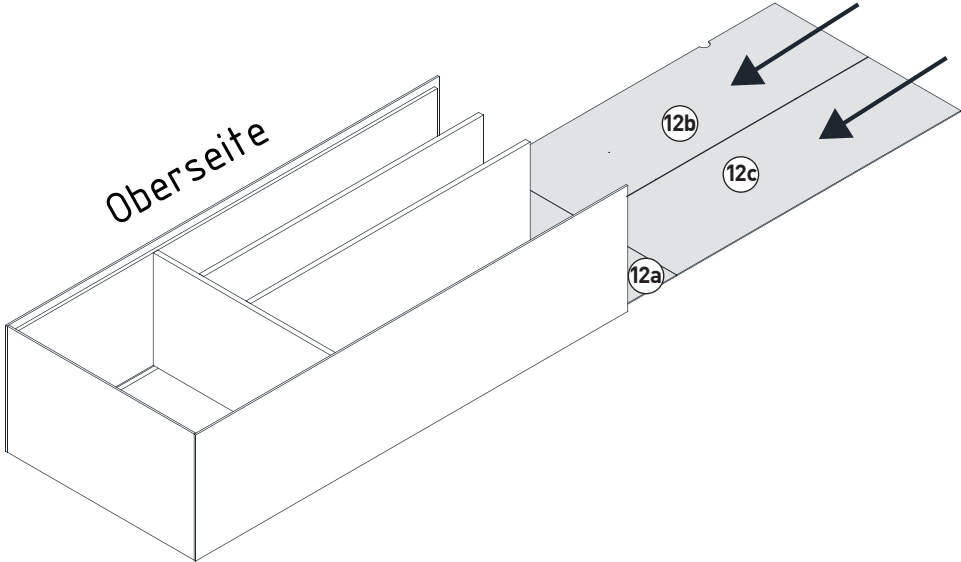
10



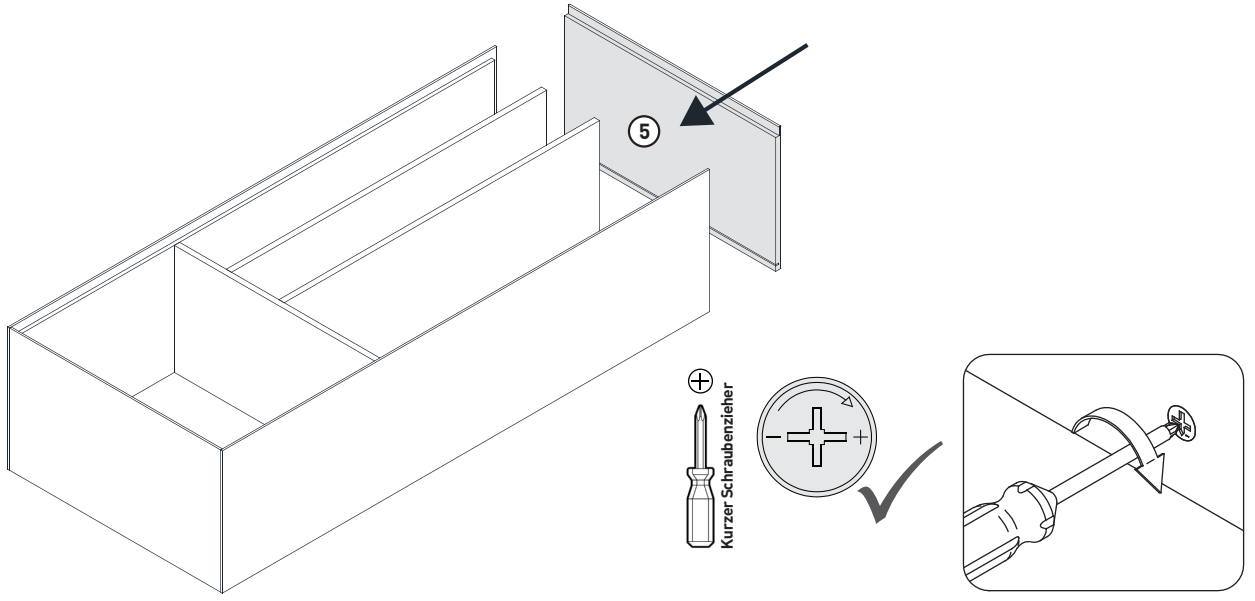
11



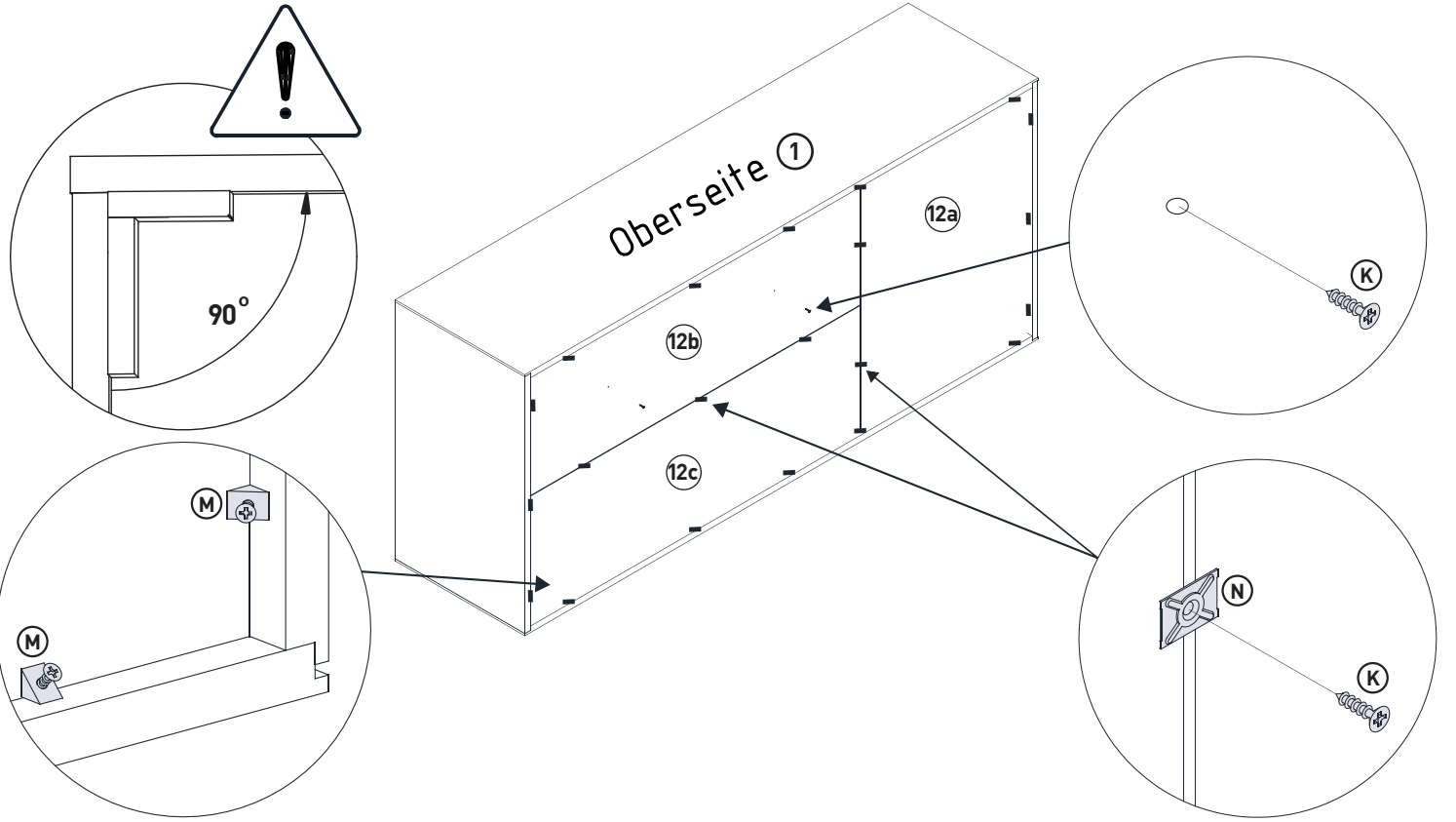
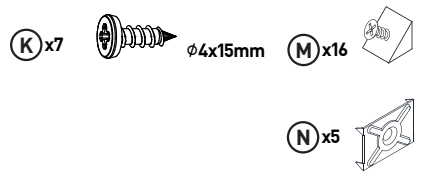
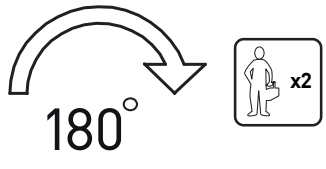
12



# 13



# 14





# OPTION \_1 (auf die Wand)

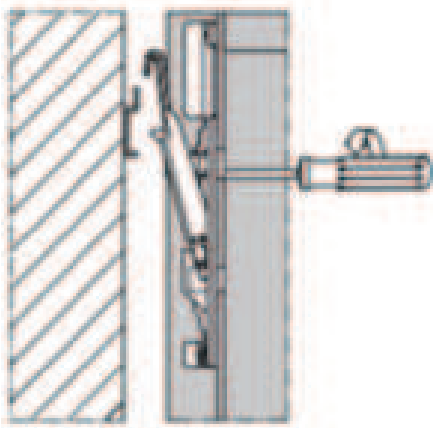
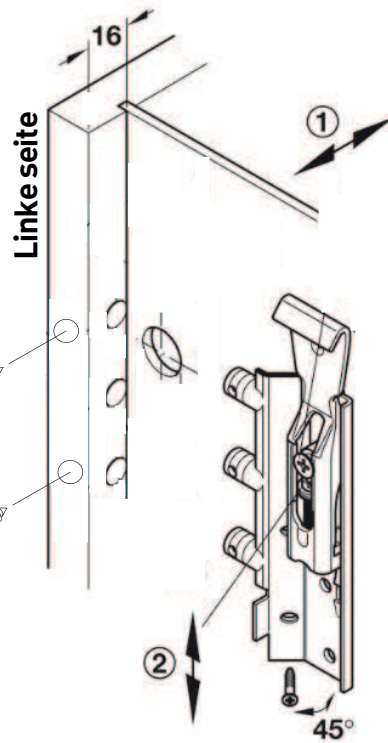
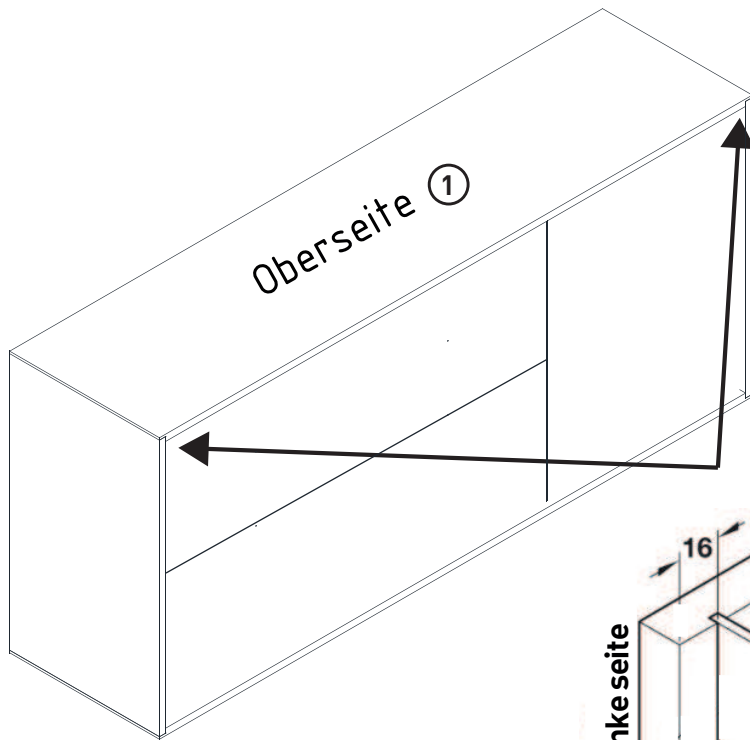
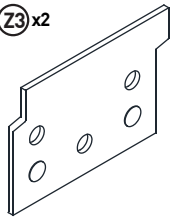
Z4 x4



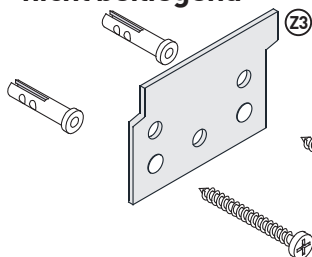
Z1 x1 Z2 x1  
Links + Rechts



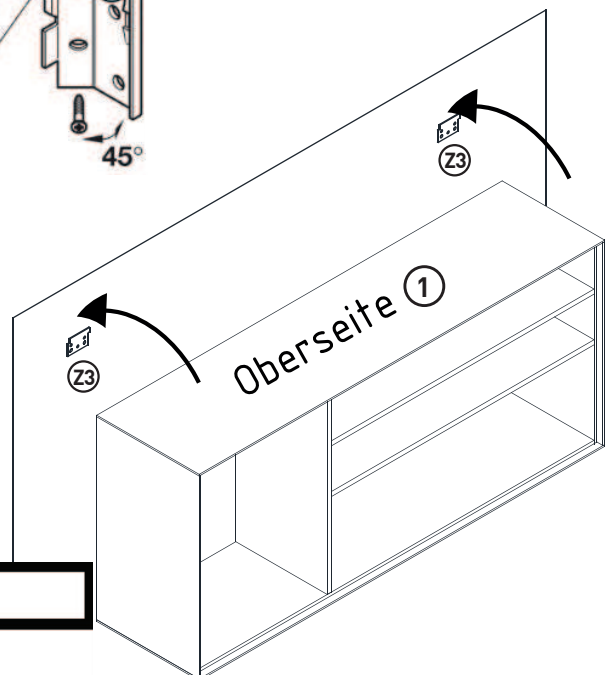
Z3 x2



nicht beiliegend



nicht beiliegend



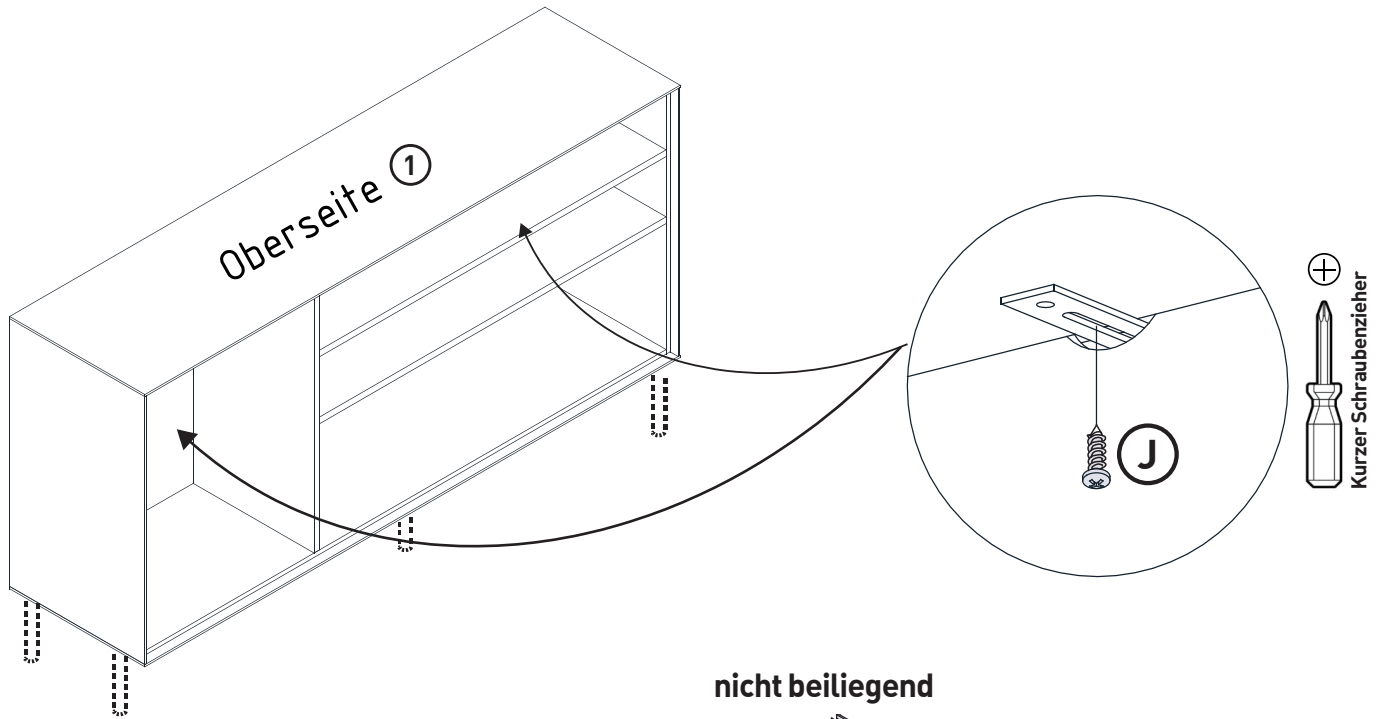
## Achtung! KIPPSICHERUNG

Das Befestigungsmaterial ist nicht im Lieferumfang enthalten. Bitte prüfen Sie die Wandbeschaffenheit unbedingt vor der Montage und verwenden Sie der Wandbeschaffenheit angemessene Materialien.

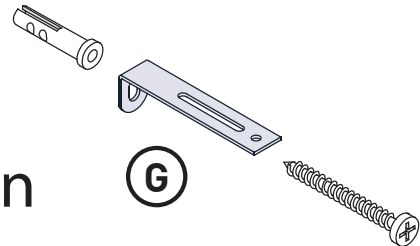
Beachten Sie, dass in dem Montagebereich keine Elektroinstallationszonen und keine Ver- oder Entsorgungsleitungen vorhanden sind.

# OPTION \_2 (auf dem Boden)

E x16 H x2  $\phi 4 \times 16 \text{mm}$  G x2

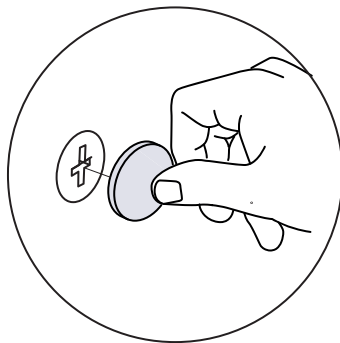


nicht beiliegend



nicht beiliegend

## Wandmontage und Befestigungen

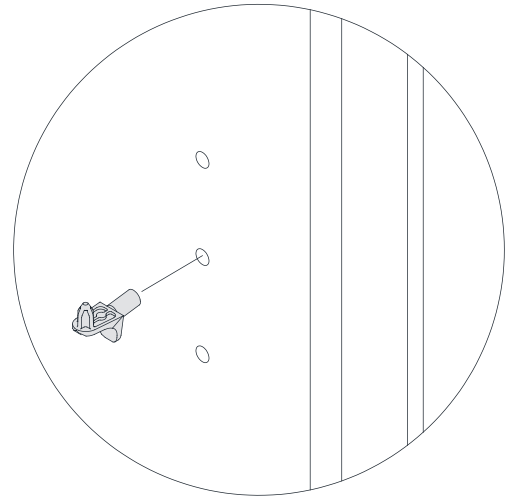
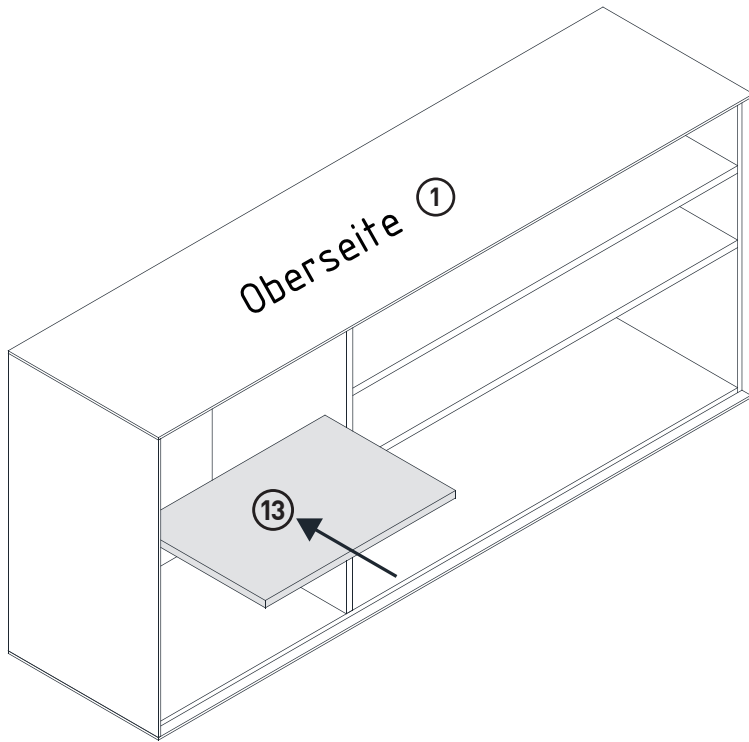


### Achtung! KIPPSICHERUNG

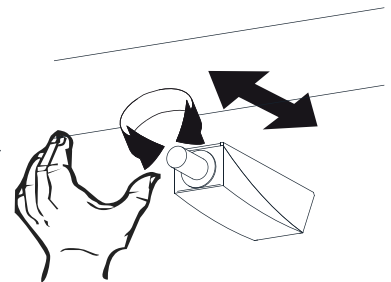
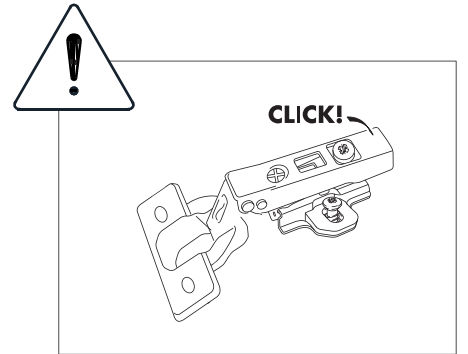
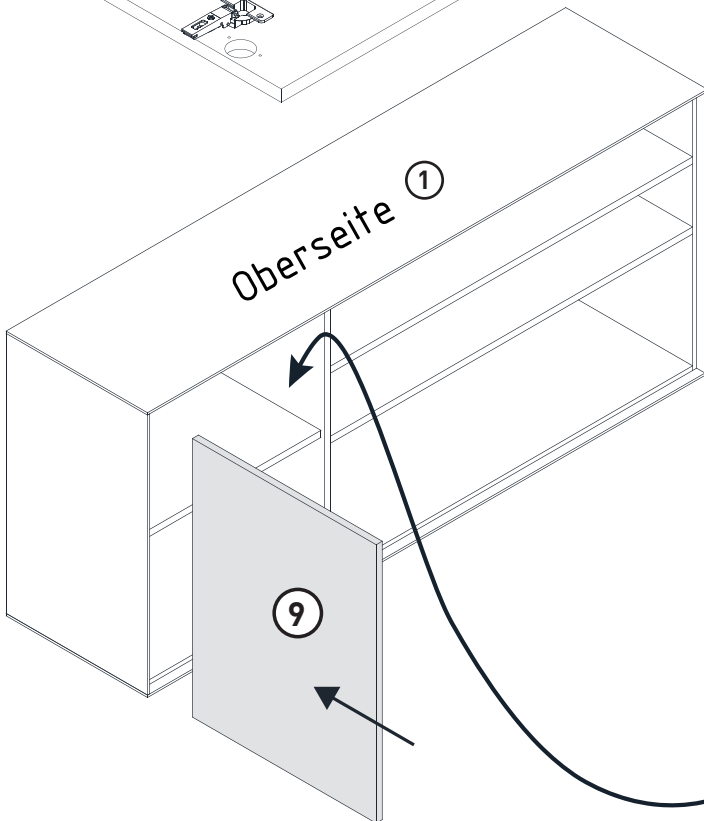
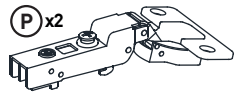
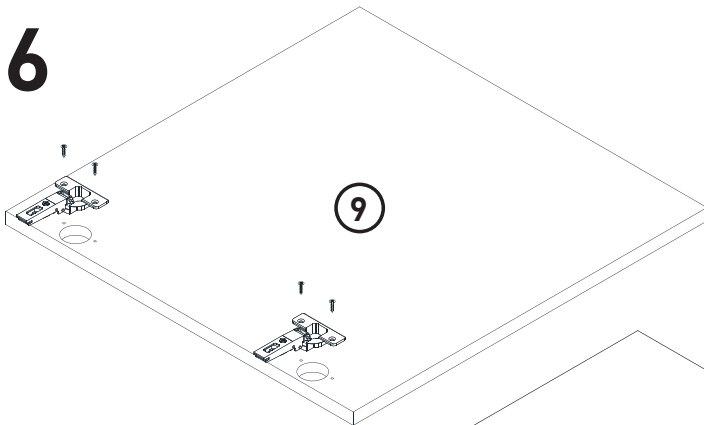
Das Befestigungsmaterial ist nicht im Lieferumfang enthalten. Bitte prüfen Sie die Wandbeschaffenheit unbedingt vor der Montage und verwenden Sie der Wandbeschaffenheit angemessene Materialien.

Beachten Sie, dass in dem Montagebereich keine Elektroinstallationszonen und keine Ver- oder Entsorgungsleitungen vorhanden sind.

# 15



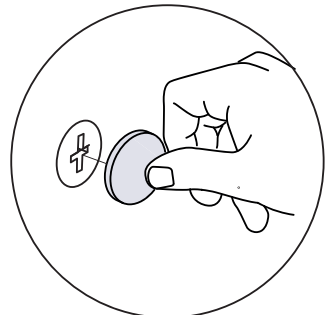
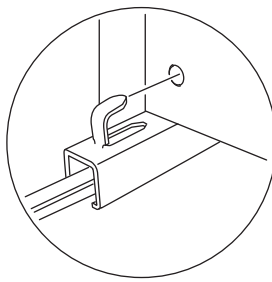
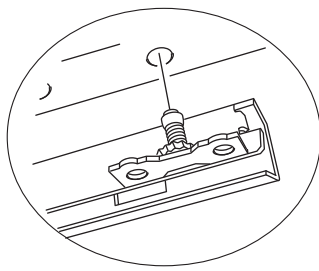
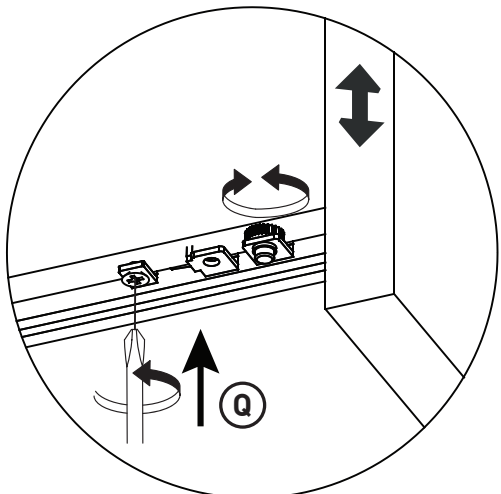
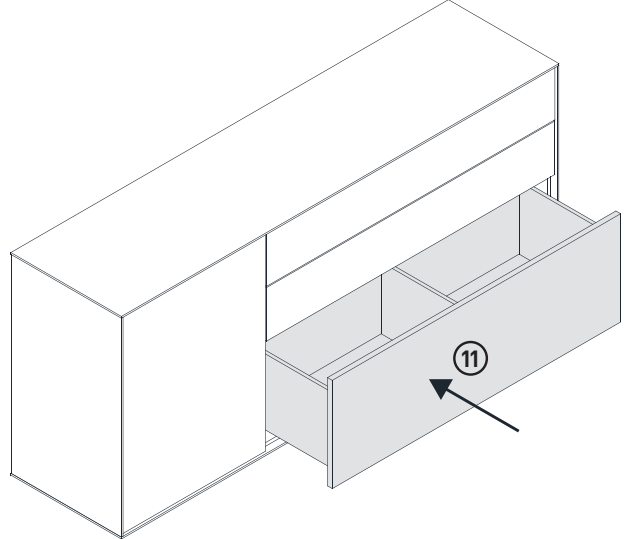
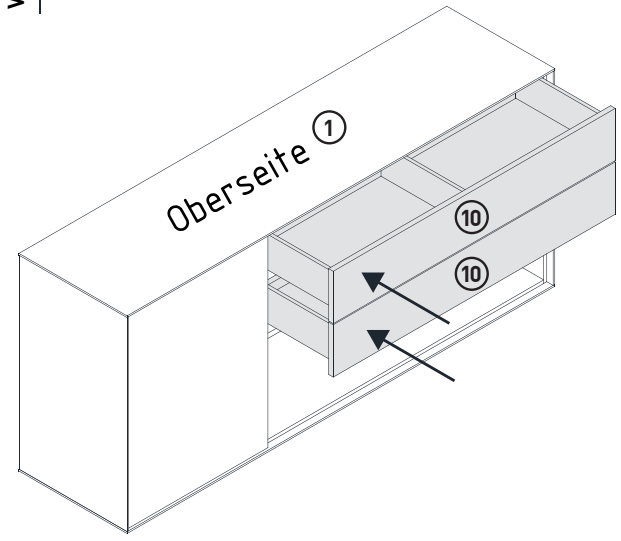
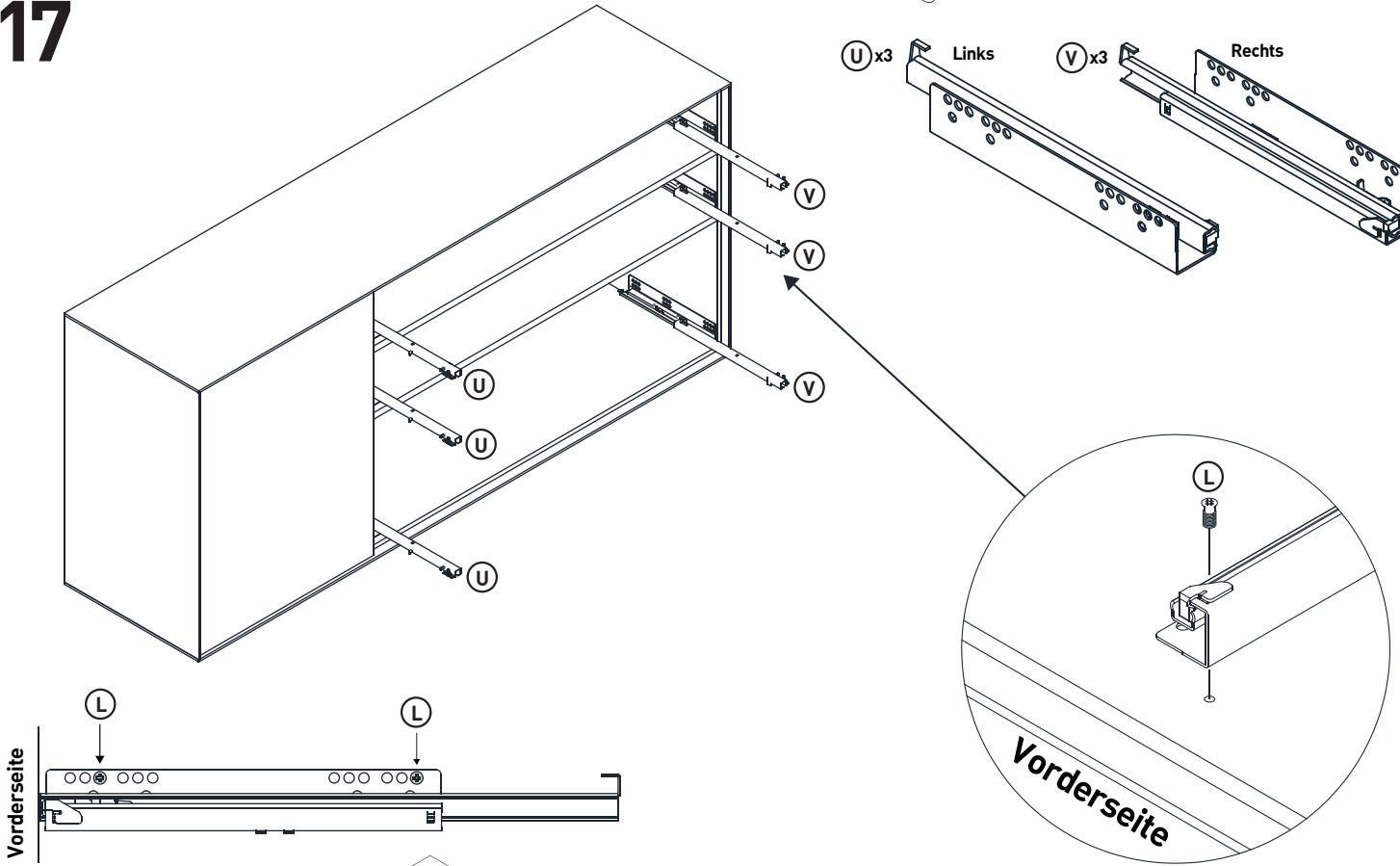
# 16



# 17

(L) x12  (E) x56  (Q) x6   $\varnothing 3.5 \times 13 \text{mm}$

(U) x3 **Links** (V) x3 **Rechts**



# 18

