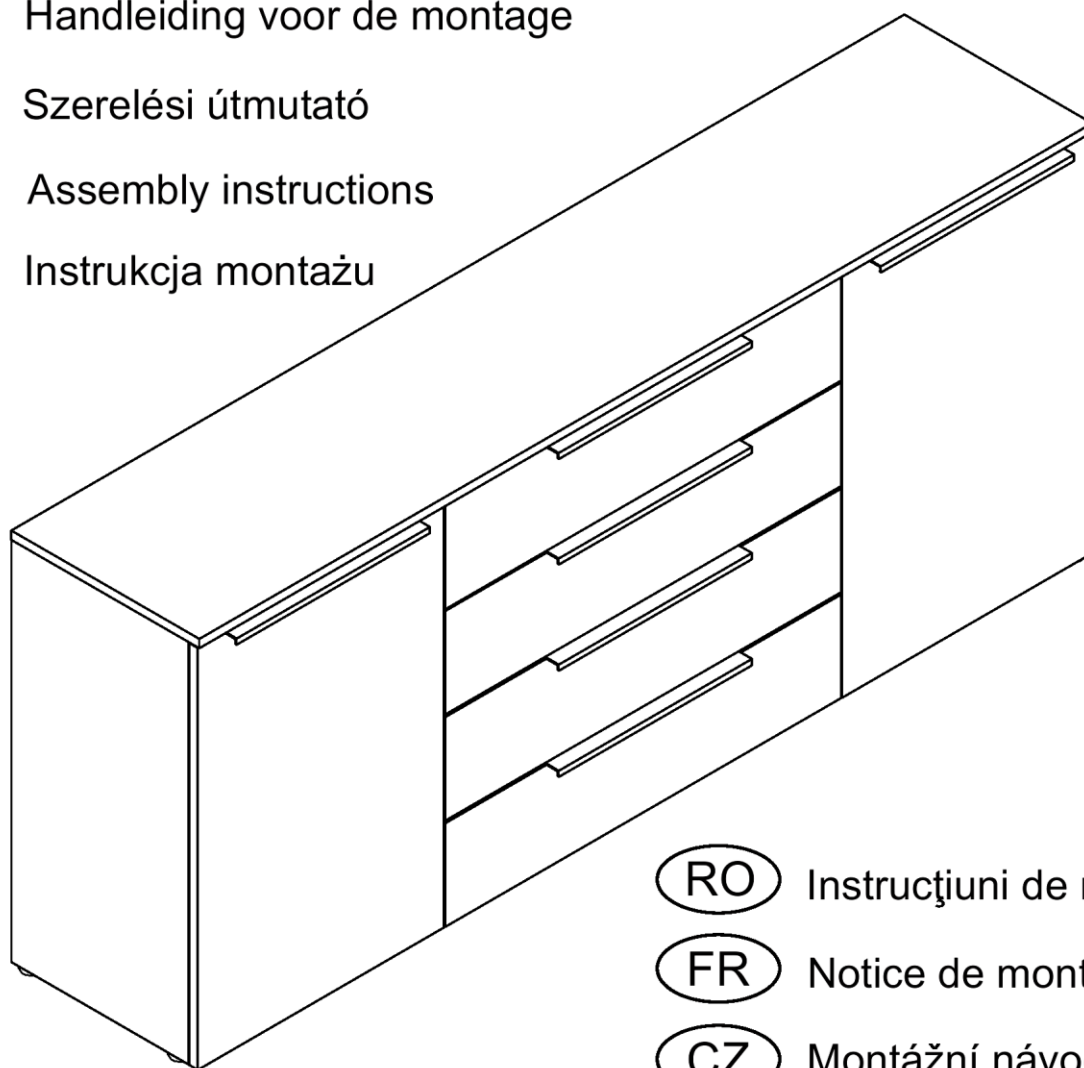


- (D) Montageanleitung
- (NL) Handleiding voor de montage
- (HU) Szerelési útmutató
- (GB) Assembly instructions
- (PL) Instrukcja montażu



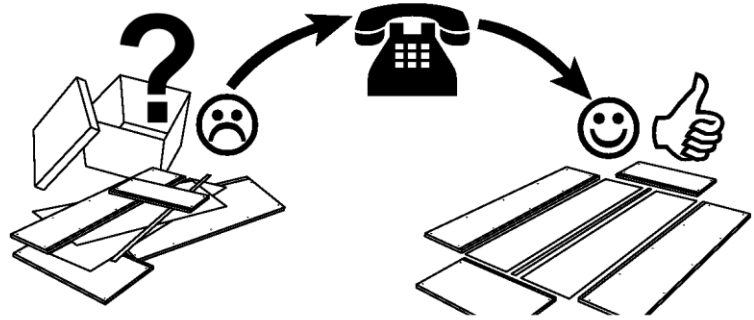
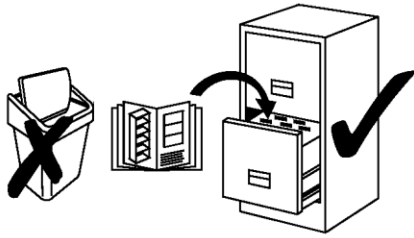
- (RO) Instrucțiuni de montaj
- (FR) Notice de montage
- (CZ) Montážní návod
- (TR) Montaj talimati
- (IT) Istruzioni di montaggio
- (SK) Návod na montáž
- (RU) Инструкция по монтажу

Service • Asststenza • Dienstverlening • Serwis  
 Servis • Szerviz • Сервисная служба

Name • Nom • Nome • Naam •  
 Nazwa • Jméno • Názov • Név •  
 Denumire • Isim • Название

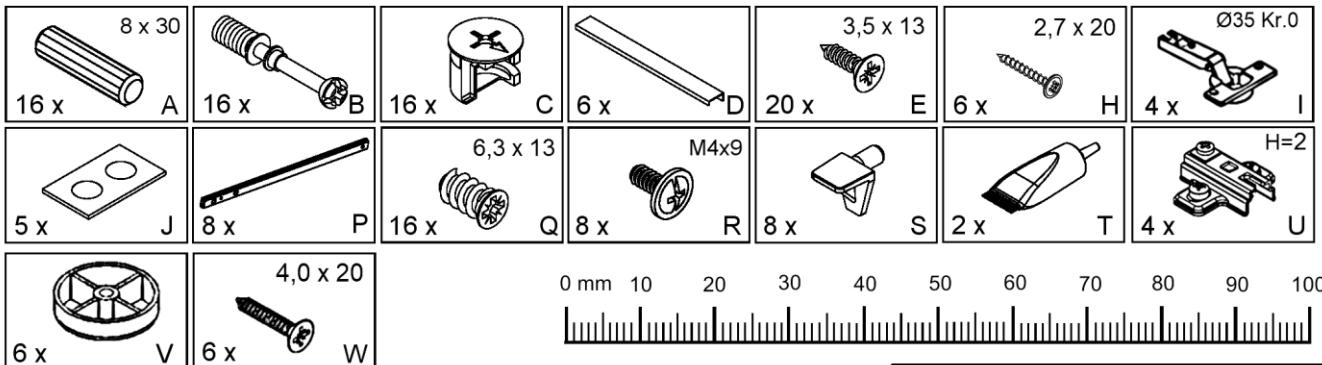
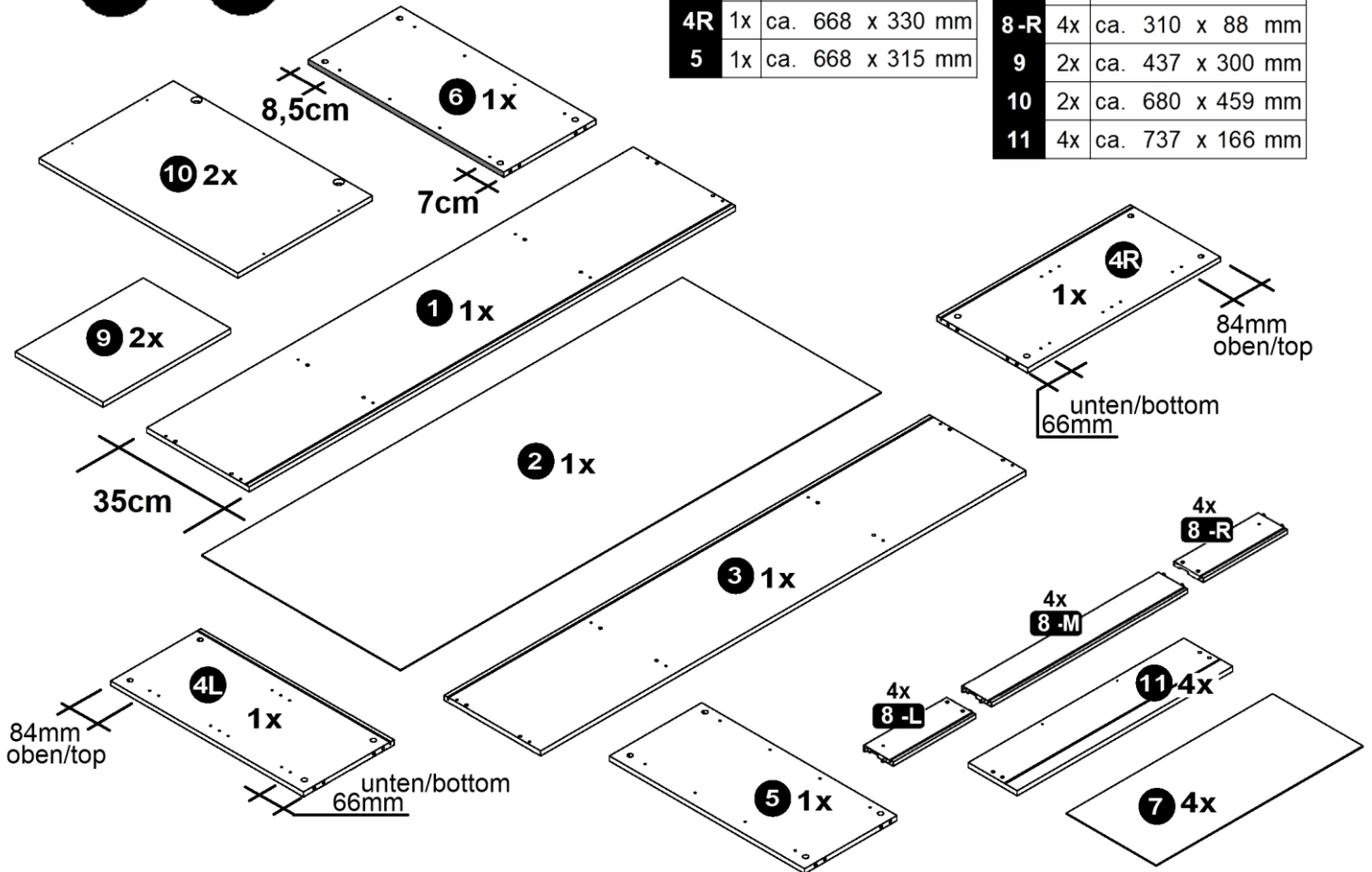
Nr. • No. • N° • Номер • Č. • Sz

Тур • Туре • Tip • Típus • Тиро •  
 Тип



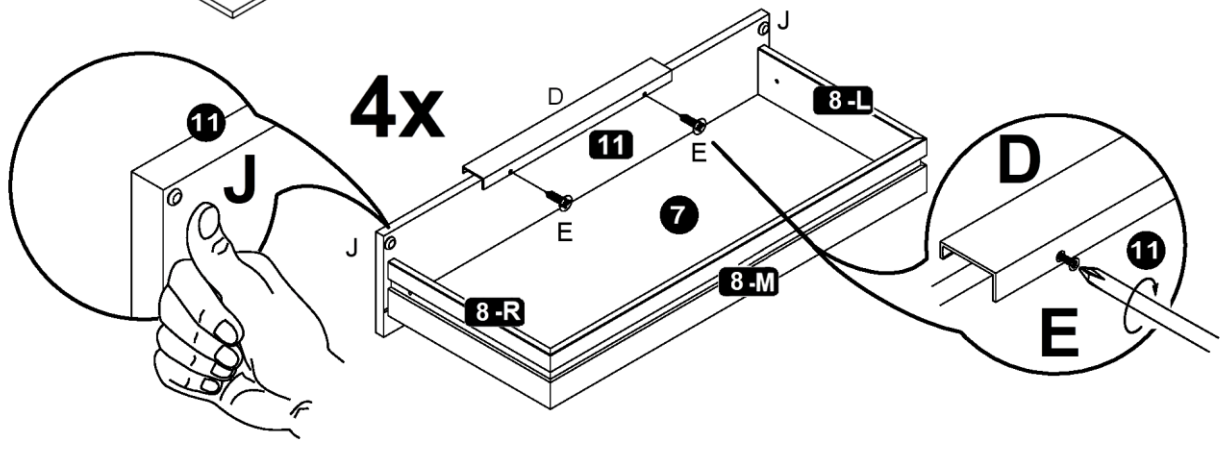
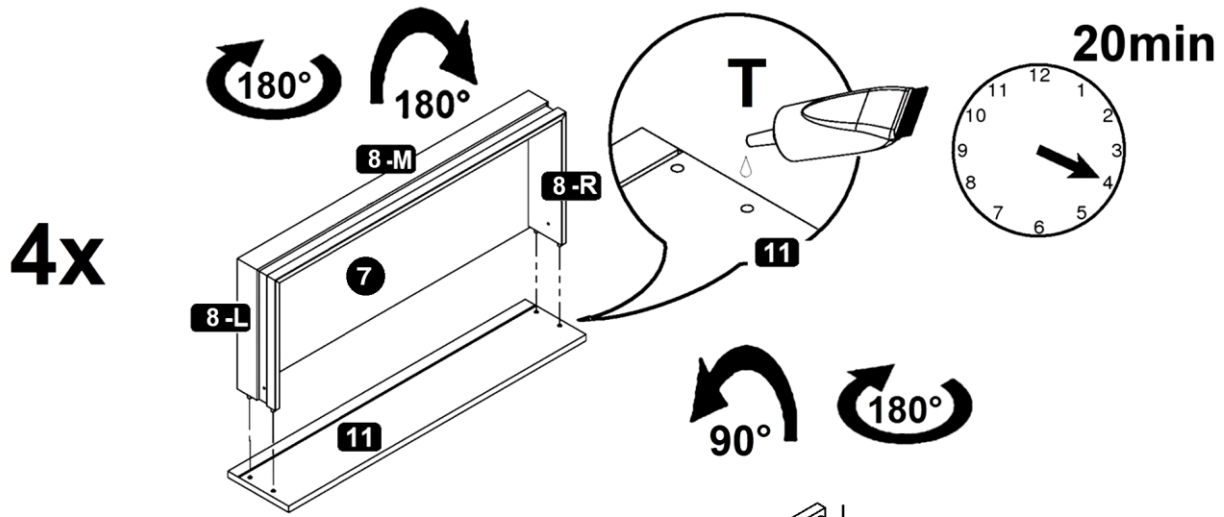
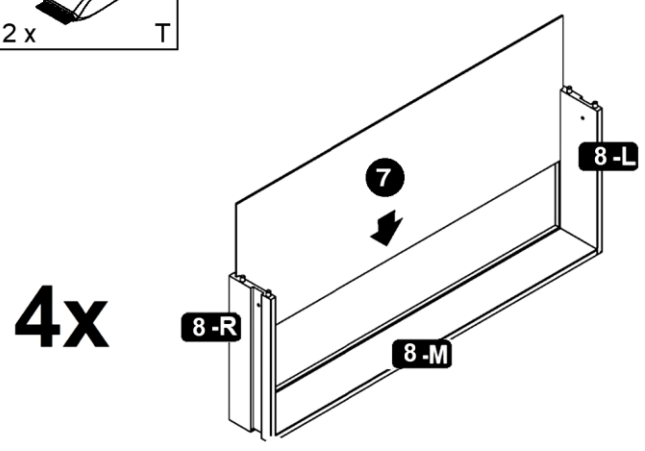
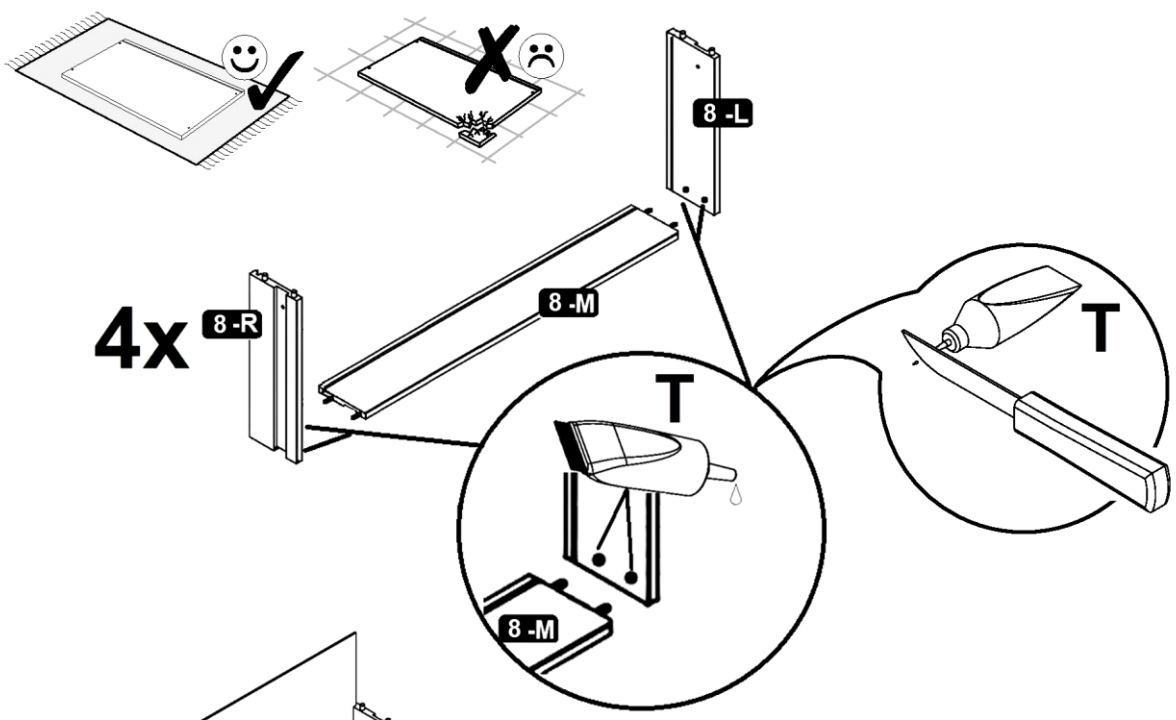
1	1x	ca. 1663 x 350 mm	6	1x	ca. 668 x 315 mm
2	1x	ca. 1644 x 680 mm	7	4x	ca. 707 x 307 mm
3	1x	ca. 1663 x 330 mm	8-L	4x	ca. 310 x 88 mm
4L	1x	ca. 668 x 330 mm	8-M	4x	ca. 695 x 88 mm
4R	1x	ca. 668 x 330 mm	8-R	4x	ca. 310 x 88 mm
5	1x	ca. 668 x 315 mm	9	2x	ca. 437 x 300 mm
			10	2x	ca. 680 x 459 mm
			11	4x	ca. 737 x 166 mm

1 ≠ 3

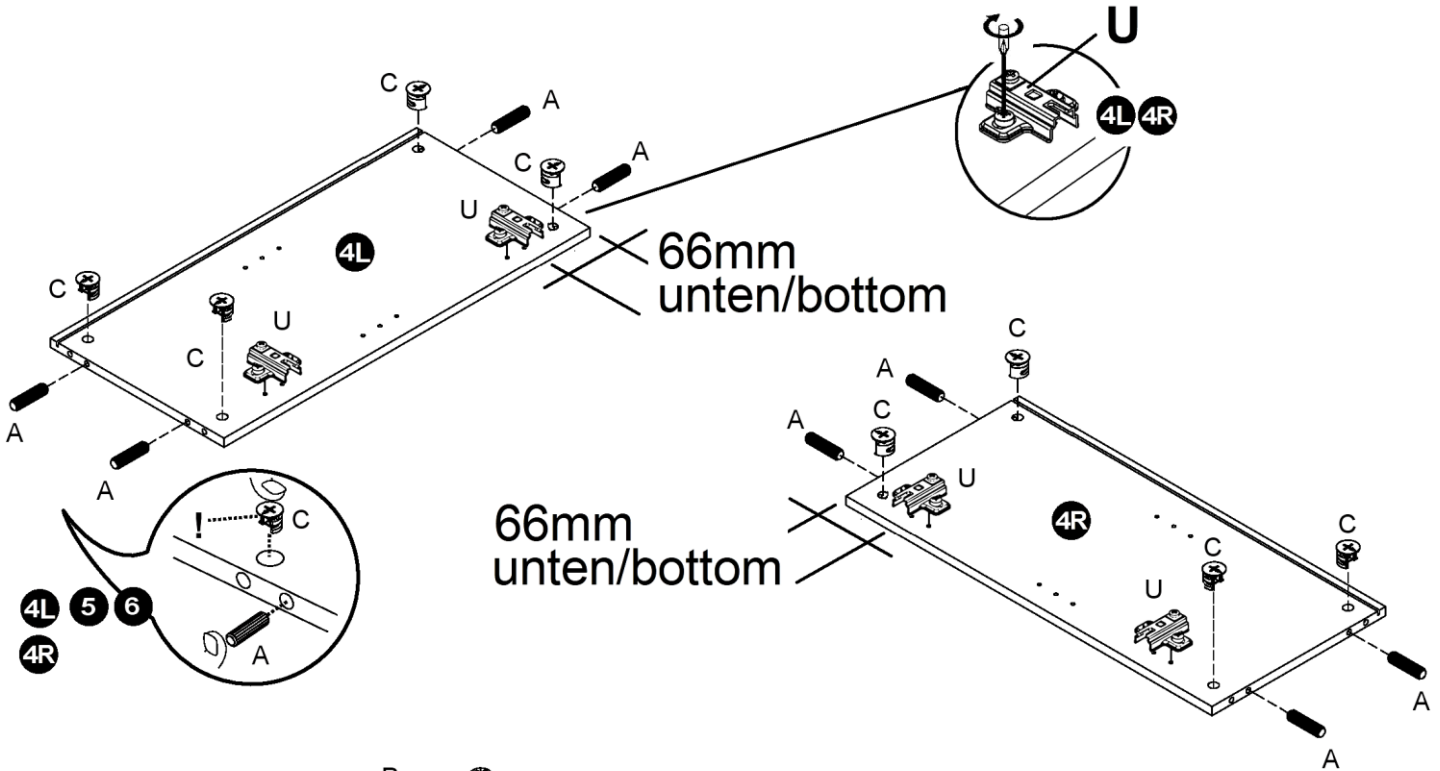
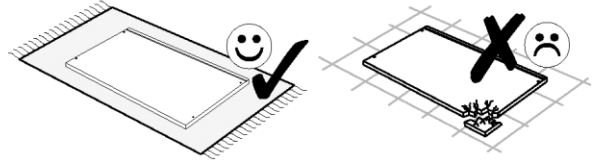
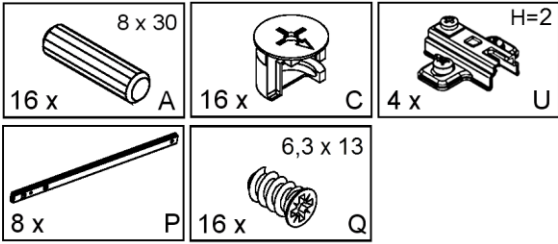


# 1

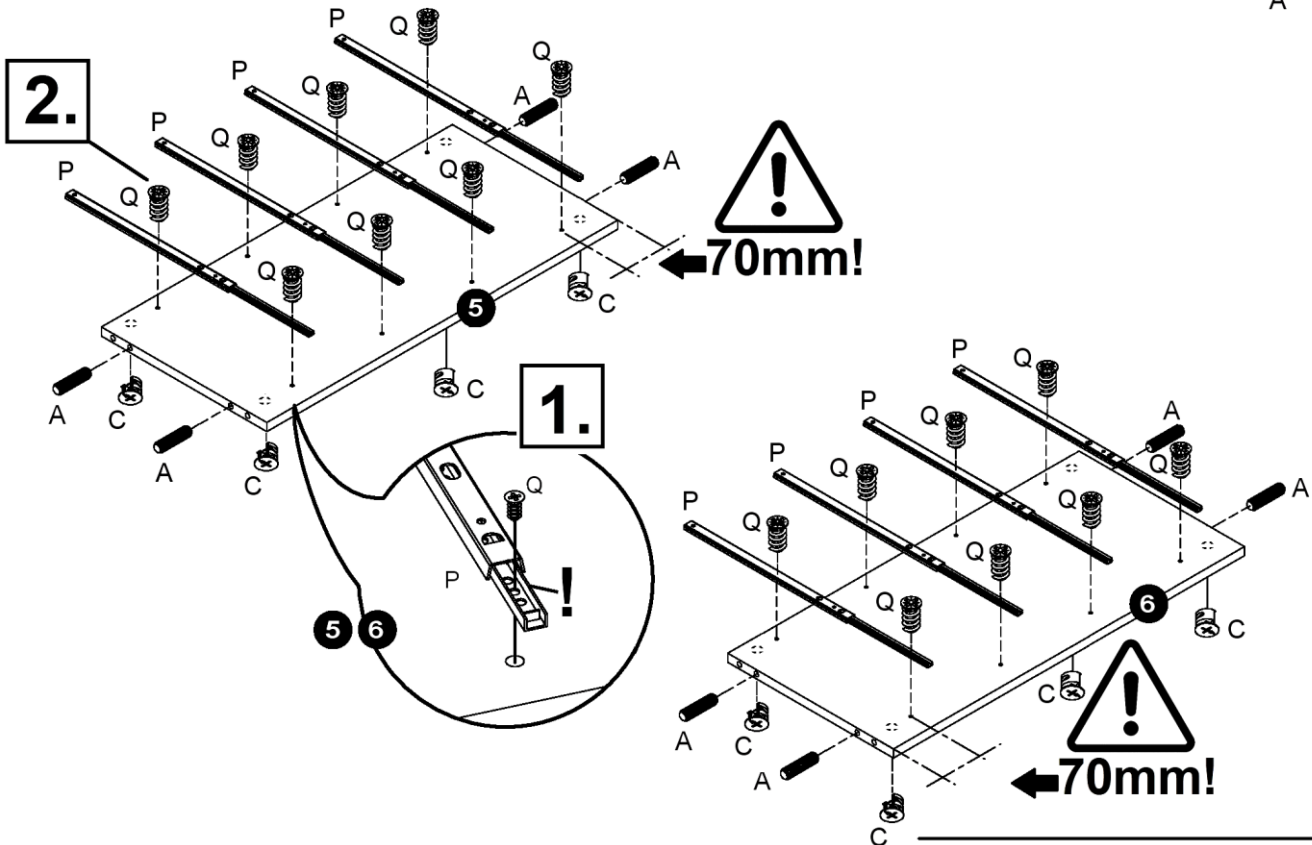
- 4 x D
- 8 x 3,5 x 13 E
- 4 x J
- 2 x T



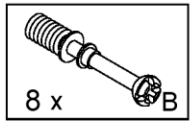
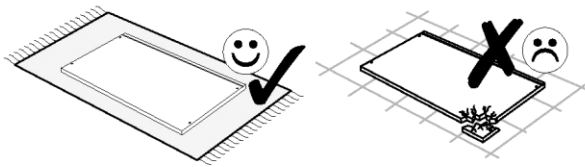
# 2



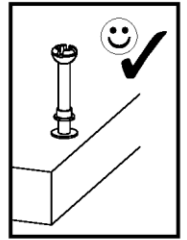
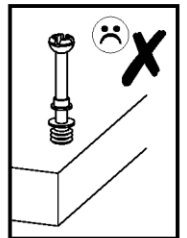
# 2.



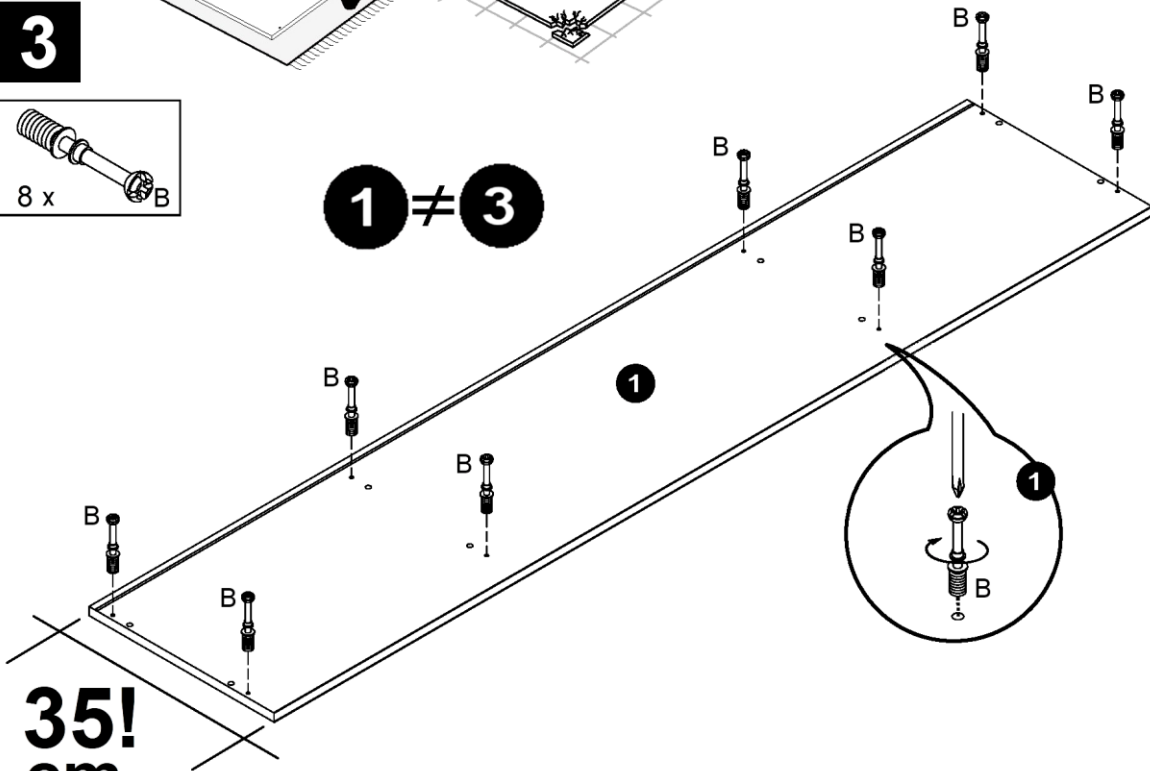
**3**



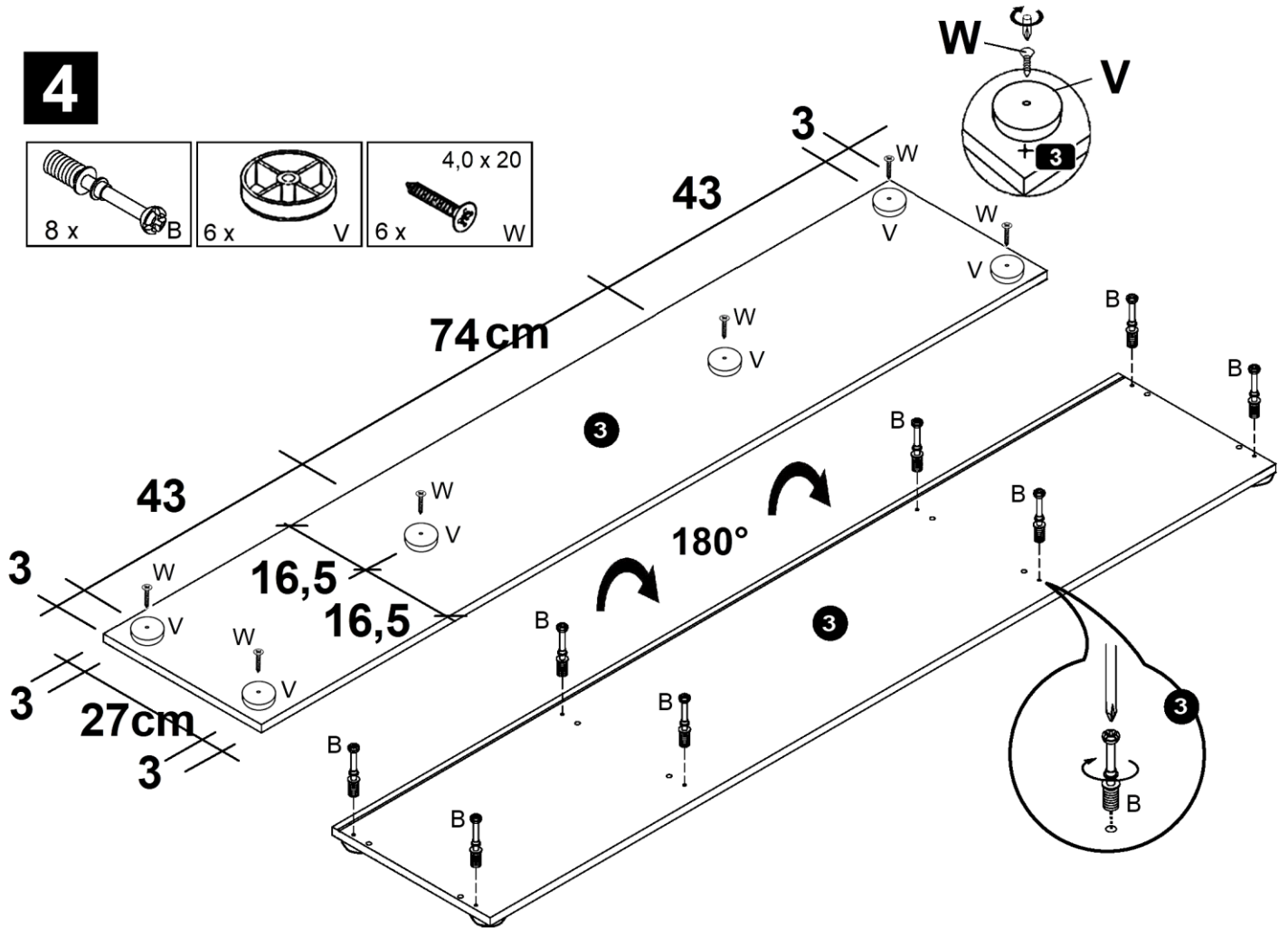
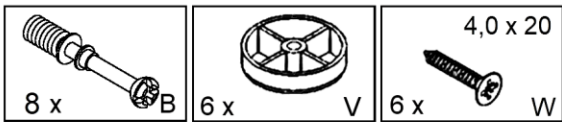
**1** ≠ **3**



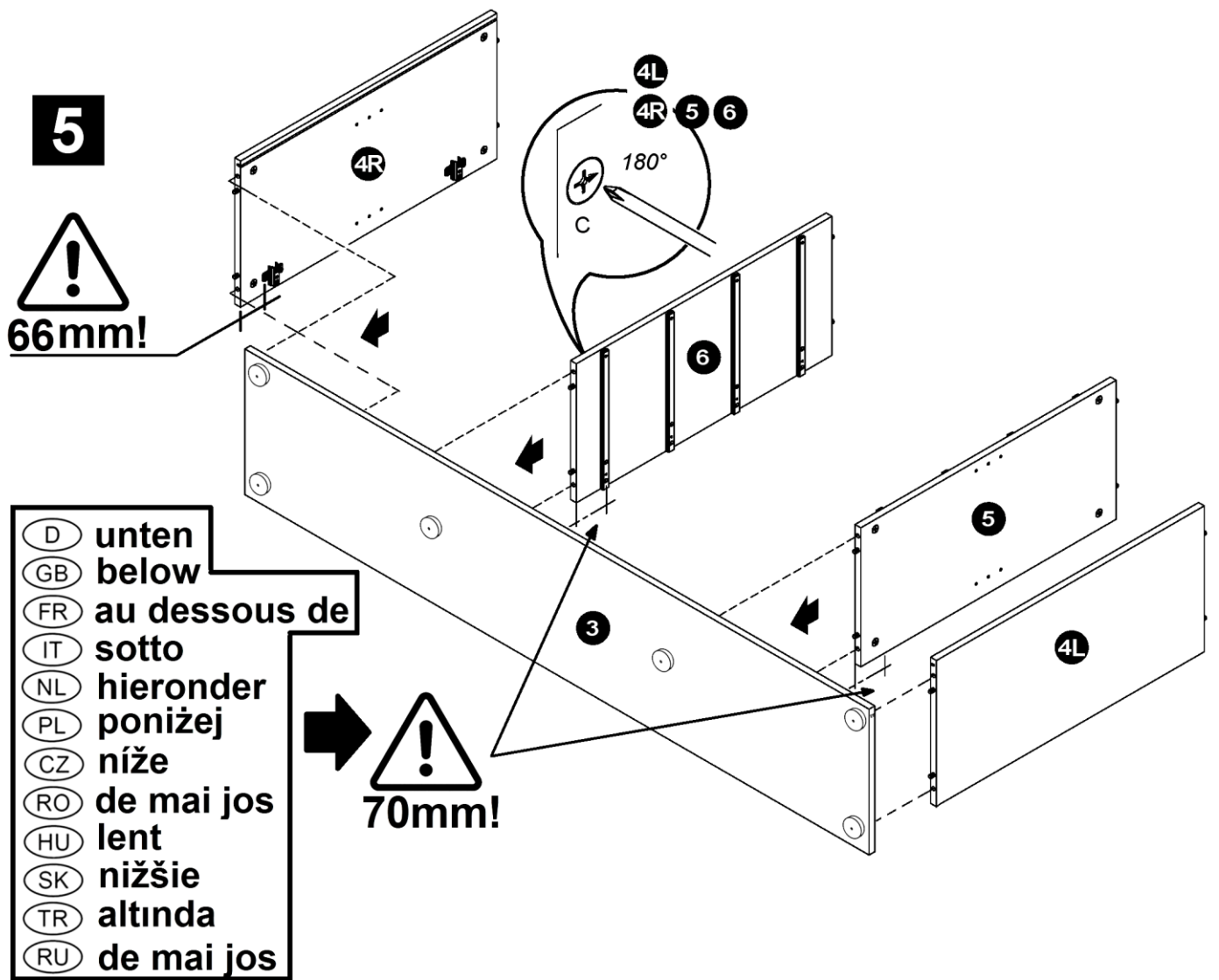
**35!**  
cm



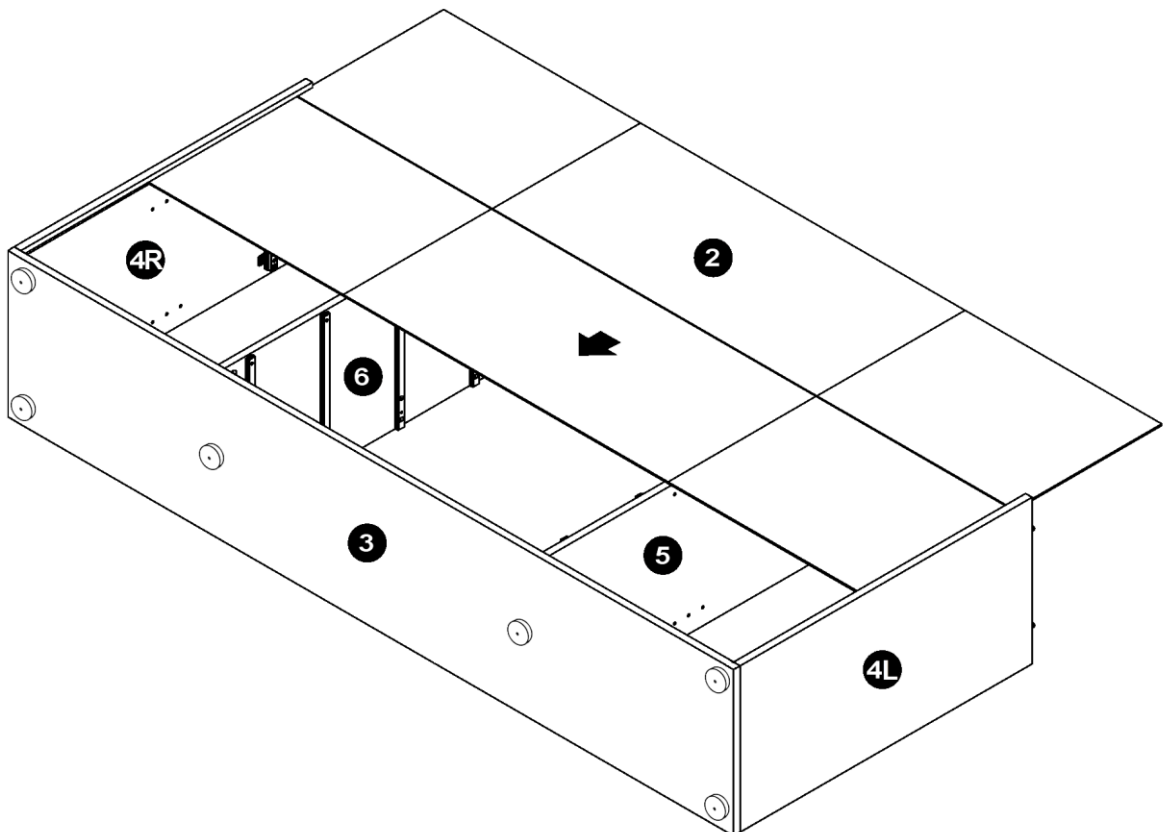
**4**



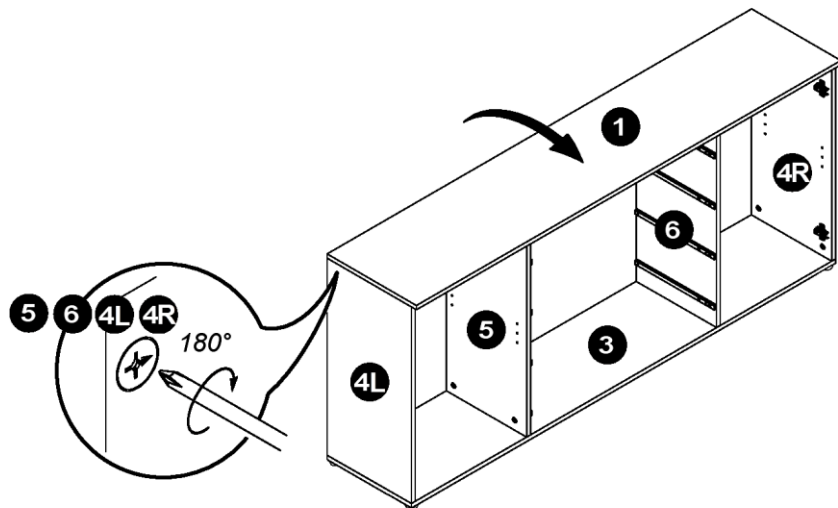
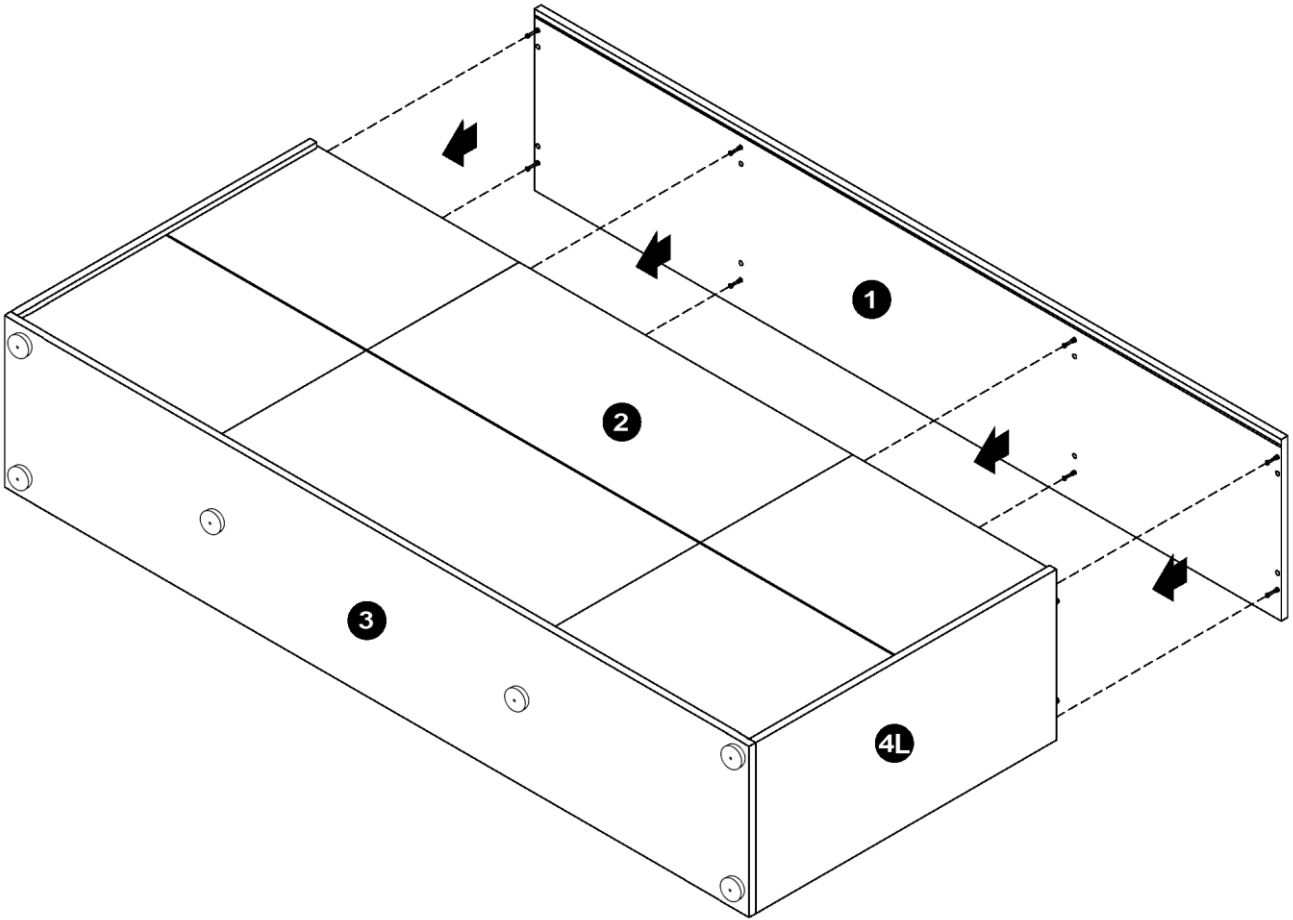




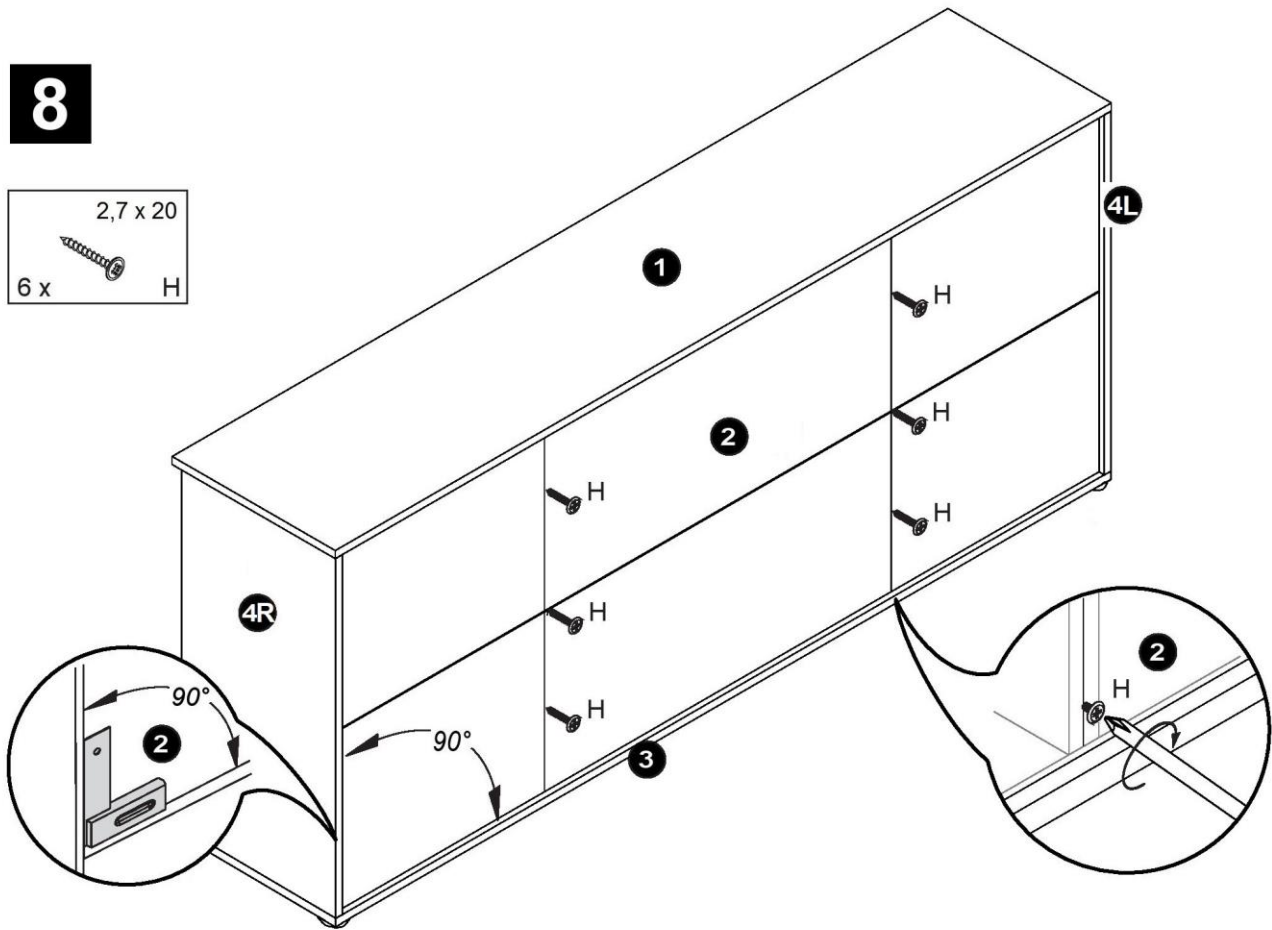
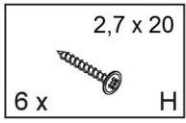
# 6



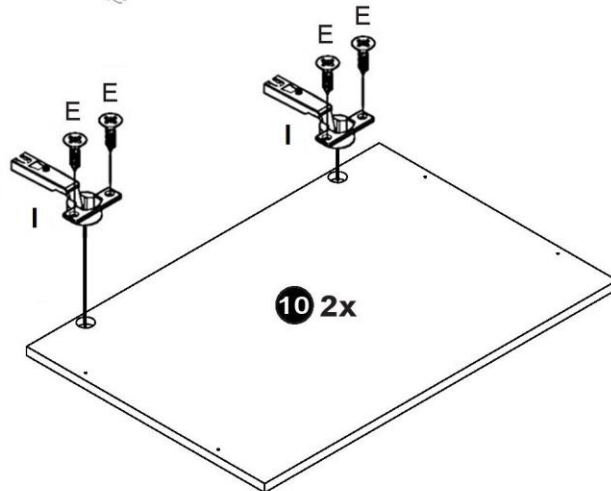
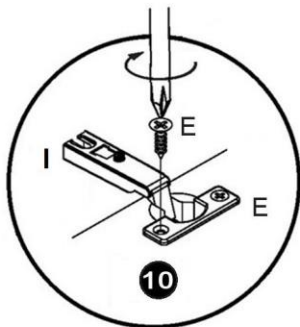
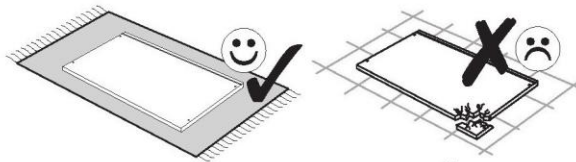
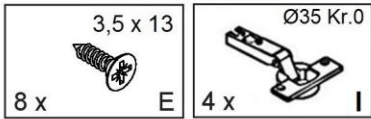
**7**



# 8

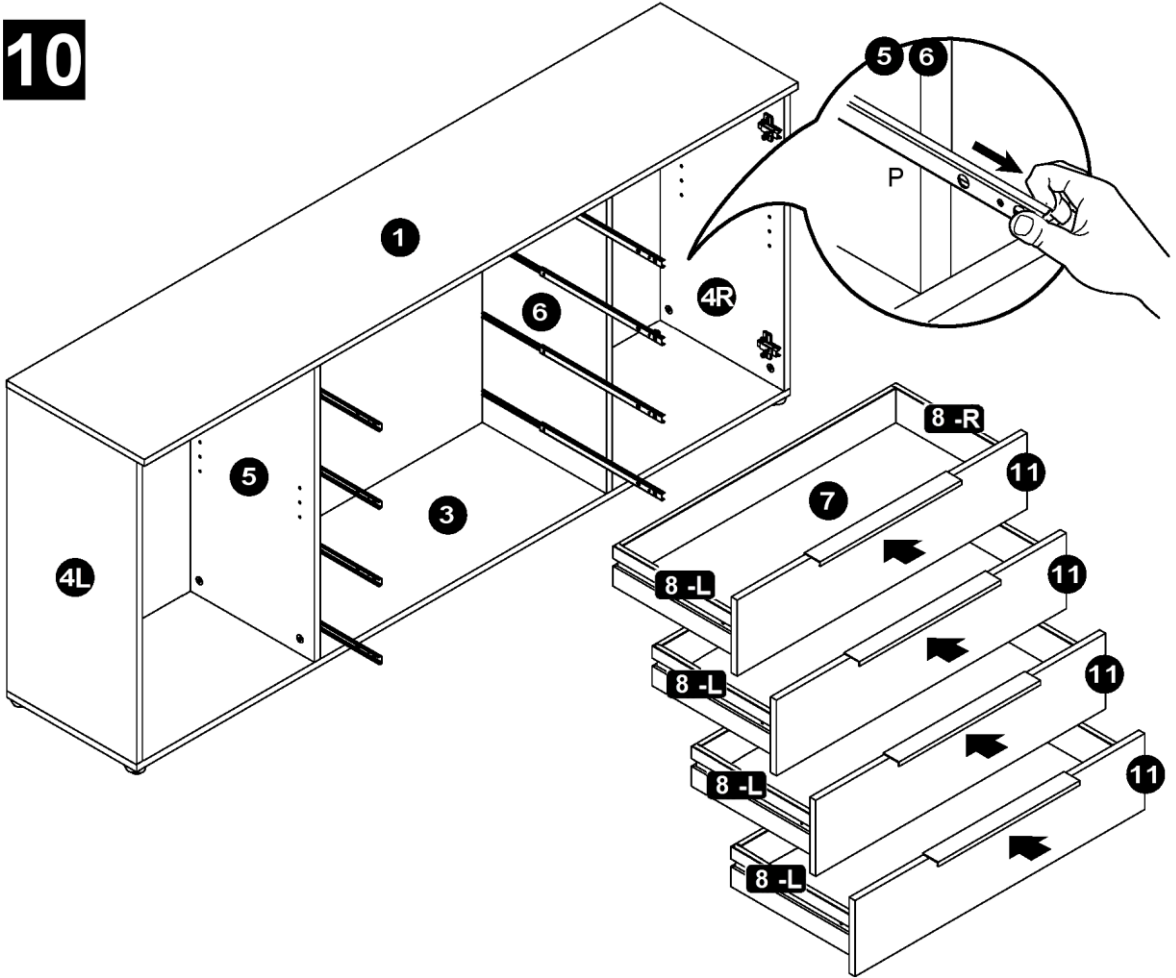


# 9

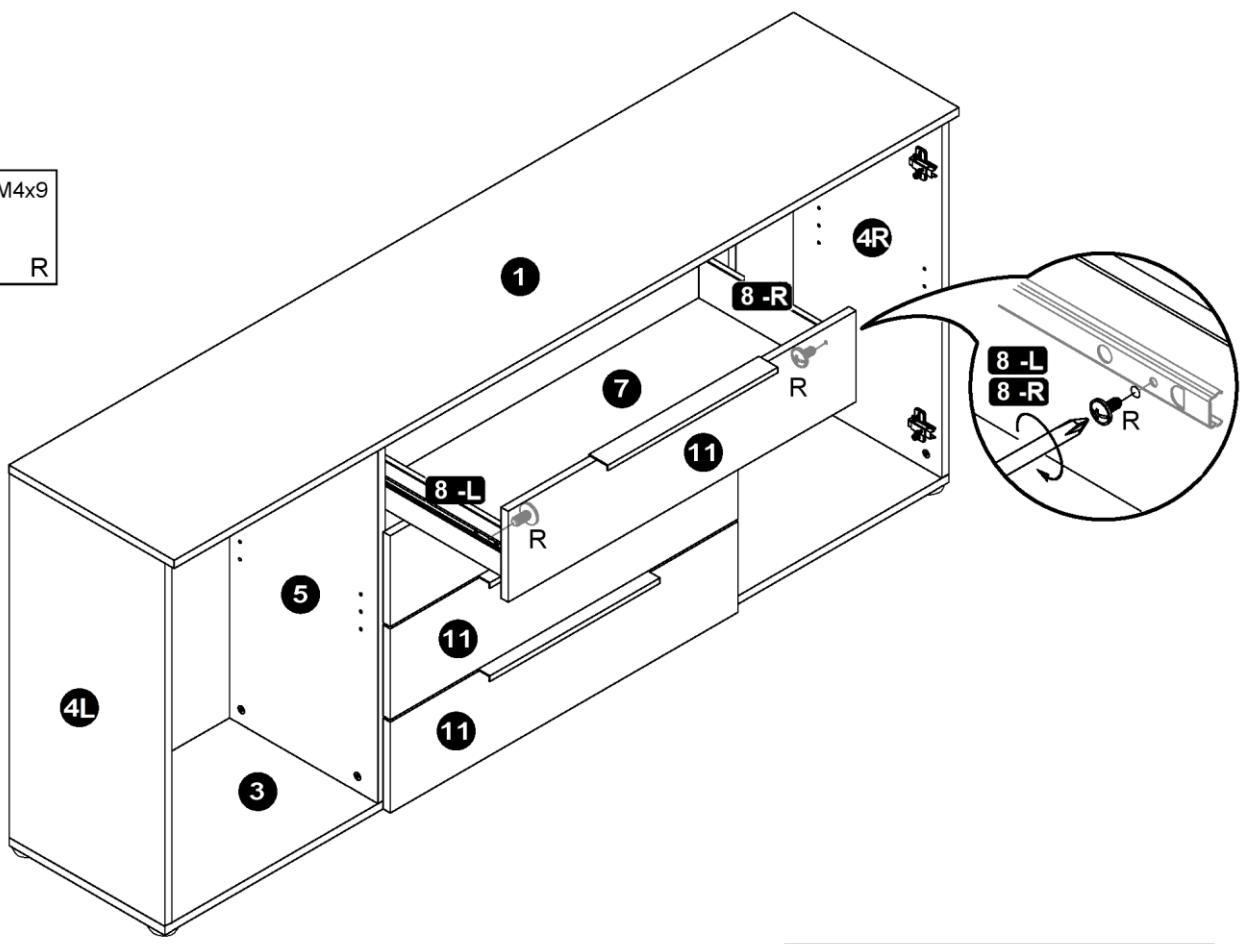
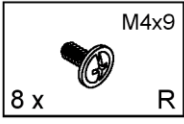




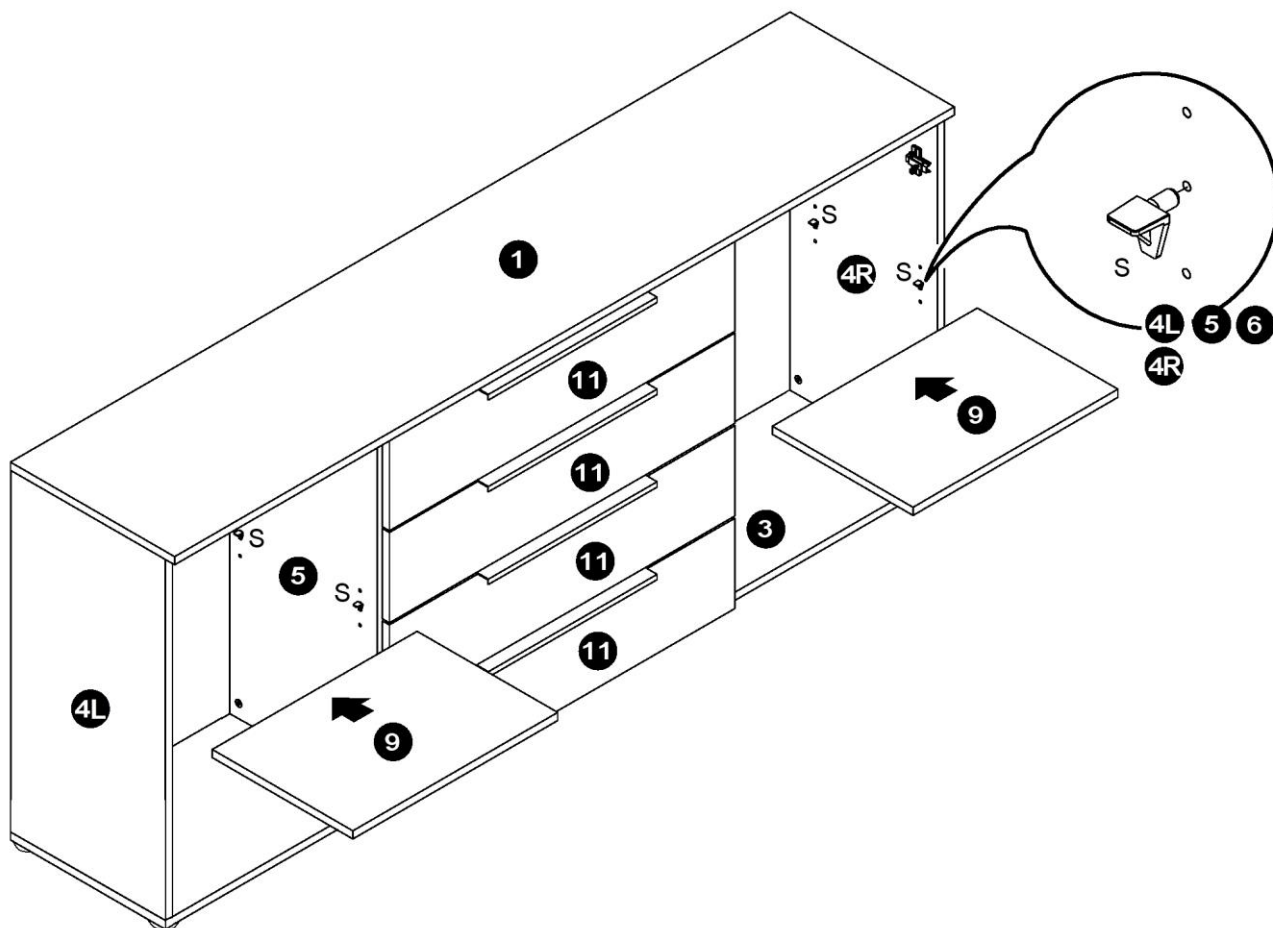
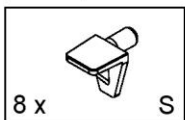
# 10



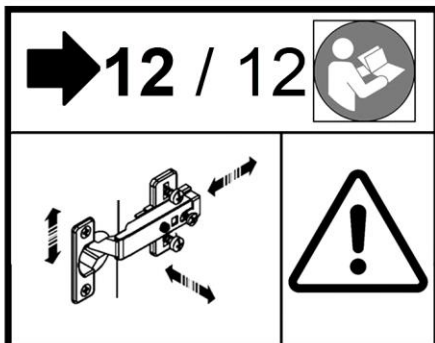
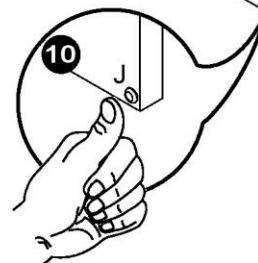
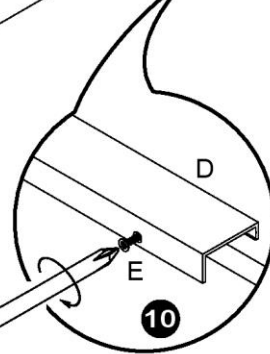
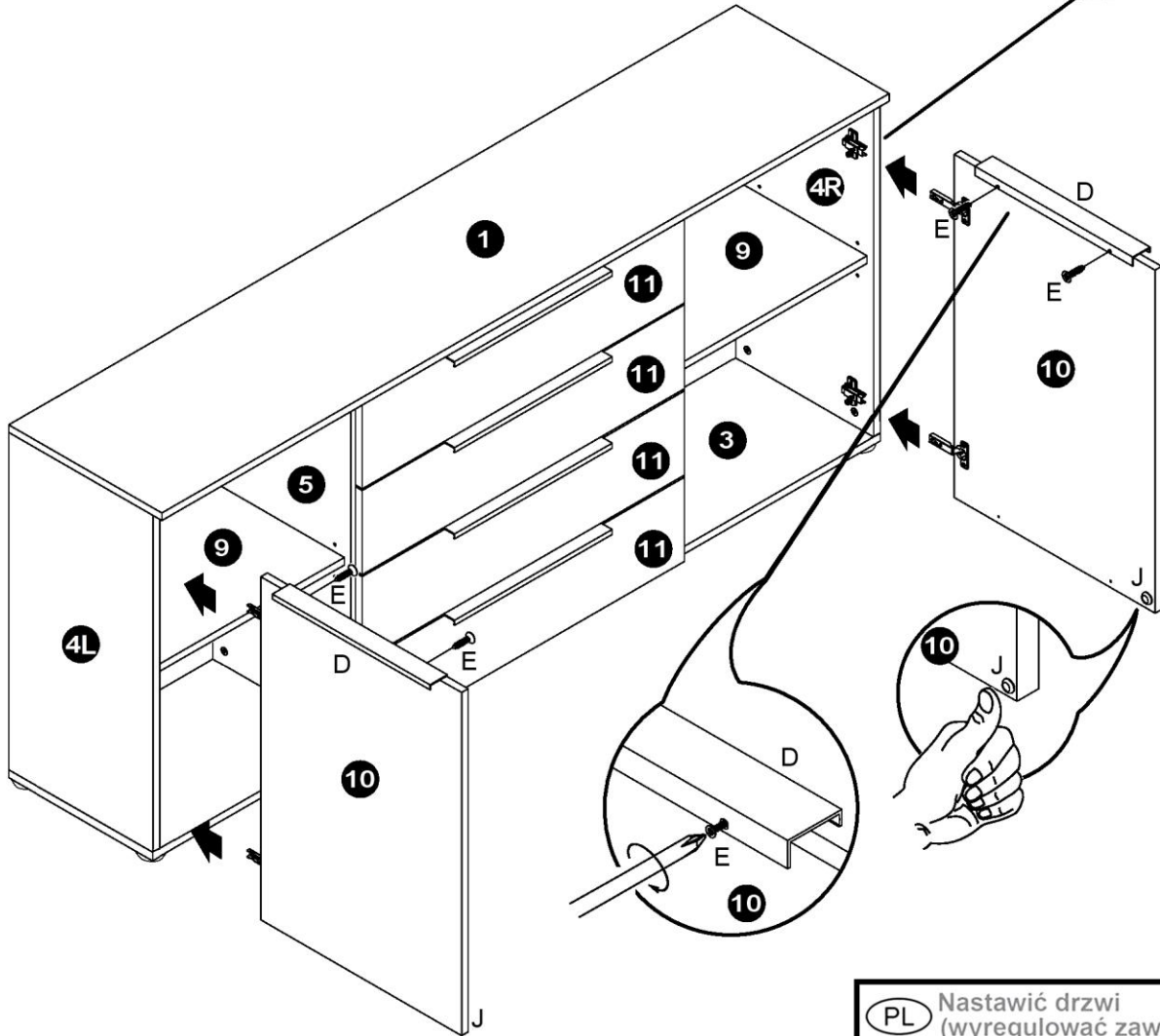
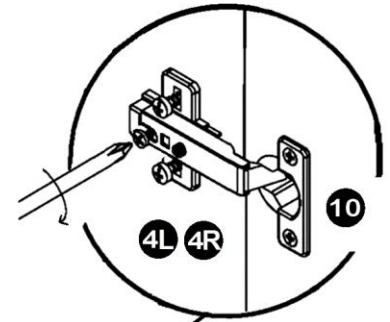
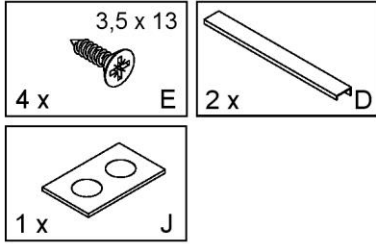
# 11



# 12



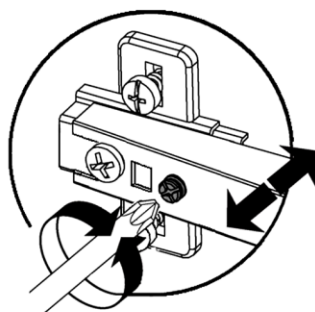
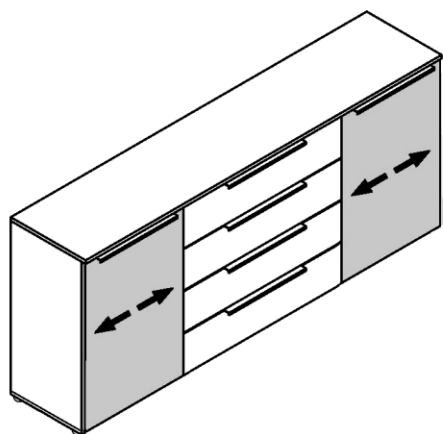
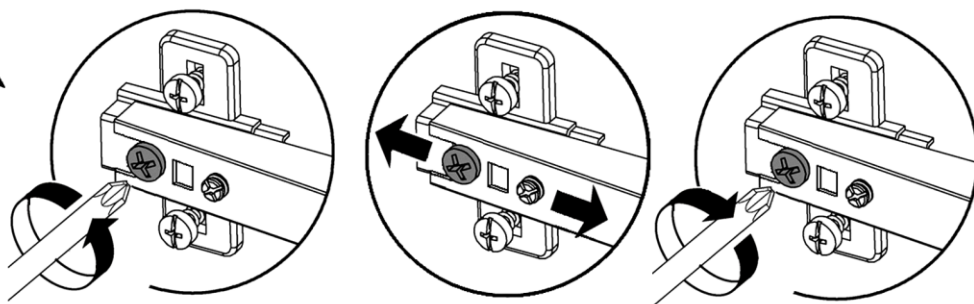
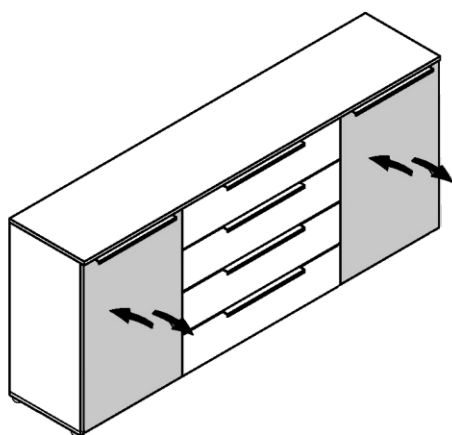
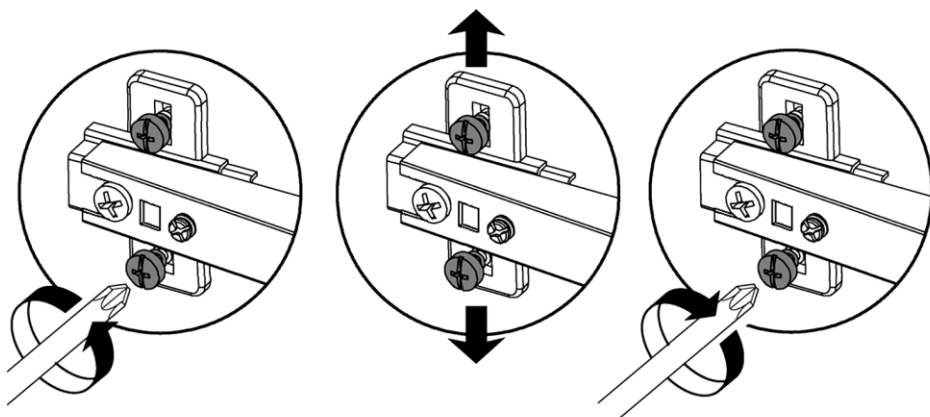
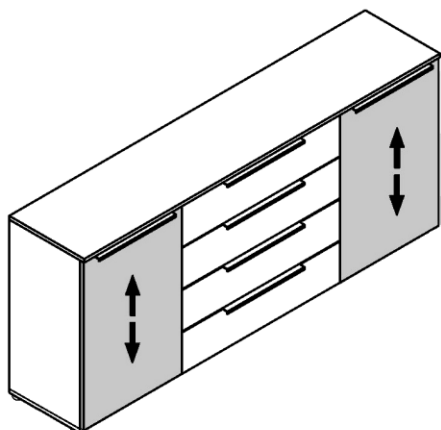
# 13



- (D) Türen einstellen (Scharniere justieren)
- (GB) Adjusting the doors (adjusting the hinges)
- (FR) Régler les portes (ajuster les charnières)
- (IT) Sistemare le porte (regolare le cerniere)
- (NL) Deuren instellen (scharnieren afstellen)

- (PL) Nastawić drzwi (wyregulować zawiasy)
- (CZ) Vyrovnajte dvířka (seřid'te závěsy)
- (RO) Nastavenie dverí (nastavenie závesov)
- (HU) Állítsa be az ajtókat (állítsa be a zsanérokat)
- (SK) Reglare uši (ajustare balamale)
- (TR) Kapıların ayarlanması (menteşelerin seviye ayarı)
- (RU) Регулировка дверей (регулировка шарнира)

14



(D)	<b>Türen einstellen</b> (Scharniere justieren)
(GB)	Adjusting the doors (adjusting the hinges)
(FR)	<b>Régler les portes</b> (ajuster les charnières)
(IT)	Sistemare le porte (regolare le cerniere)
(NL)	<b>Deuren instellen</b> (scharnieren afstellen)
(PL)	Nastawić drzwi (wyregulować zawiasy)
(CZ)	<b>Vyrovnejte dvířka</b> (seřid'te závěsy)
(RO)	Nastavenie dverí (nastavenie závesov)
(HU)	<b>Állítsa be az ajtókat</b> (állítsa be a zsanérokat)
(SK)	Reglare uši (ajustare balamale)
(TR)	<b>Kapıların ayarlanması</b> (menteşelerin seviye ayarı)
(RU)	Регулировка дверей (регулировка шарнира)