


## Produktdatenblatt nach Verordnung (EU) Nr. 65/2014

Marke: Siemens
Modellkennung: HE213ABB4
Energieeffizienzindex: 81,2
Energieeffizienzklasse: A+
Energieverbrauch pro Zyklus im konventionellen Modus: 0,94 kWh/Zyklus
Energieverbrauch pro Zyklus im Umluft-Modus: 0,69 kWh/Zyklus
Zahl der Garräume: 1
Wärmequelle: Elektro
Volumen: 71 l

## Produktinformation nach Verordnung (EU) Nr. 66/2014

Marke: Siemens						
Modellkennung: EI631CFB1E						
Art der Kochmulde: Elektro						
Anzahl der Kochzonen und/oder Kochflächen: 4						
Energieverbrauch der Kochmulde je kg: 175 Wh/kg						
	<b>A</b>	<b>B</b>	<b>C</b>	<b>D</b>	<b>E</b>	<b>F</b>
	Induktions Heizung	Induktions Heizung	Induktions Heizung	Induktions Heizung		
Heiztechnik (Induktionskochzonen und -kochflächen, Strahlungskochzonen, Kochplatten)						
Abmessungen: Bei kreisförmigen Kochzonen oder -flächen: Durchmesser der nutzbaren Oberfläche für jede elektrisch beheizte Kochzone, auf 5 mm genau (cm).	18,0	18,0	14,5	21,0		
Energieverbrauch je Kochzone oder -fläche je kg (Wh/kg)	175,0	175,0	175,0	175,0		
Angaben gemäss EN 60350-2 (Electro) bzw. EN 30-2-1 (Gas)						

## iQ300, Einbau-Herd, 60 x 60 cm, Deep black inox HE213ABB4



Hervorragende Ergebnisse in Ihrer Küche: 3D hotAir für gleichmäßige Wärmeverteilung auf bis zu drei Ebenen.

- ✓ 3D Heißluft: gleichmäßige Hitze auf bis zu drei Ebenen. Für exzellente Ergebnisse.
- ✓ Schnellaufheizung: schneller zur gewünschten Backtemperatur.

### Ausstattung

#### Technische Daten

Bruttogewicht : 35,0 kg  
 Bauform : Eingebaut  
 Integriertes Reinigungssystem : Nein  
 Min. Nischenmaße für Installation (H x B x T) : 600-604 x 560-568 x 550 mm  
 Abmessungen des Gerätes (H x B x T) : 595x594x548 mm  
 Abmessungen des verpackten Gerätes : 675 x 660 x 690 mm  
 Material der Blende : Glas  
 Material der Tür : Glas  
 Nettogewicht : 32,9 kg  
 Nettovolumen - Backrohr 1 : 71 l  
 Anzahl eingebauter Leuchten : 1  
 Innenbeleuchtung - Backrohr 1 : 1  
 Auszugssystem : Auszug nachrüstbar  
 Integriertes Zubehör : 1 x Kombirost, 1 x Universalpfanne  
 Leistung Großflächengrill 1 : 2700 W  
 Leistung Ringheizkörper 1 : 2200 W  
 Energieeffizienzklasse : A+  
 Energieverbrauch pro Ober-/Unterhitze Zyklus (2010/30/EC) : 0,94 kWh/Zyklus  
 Energieverbrauch pro Heißluft-Zyklus (2010/30/EC) : 0,69 kWh/Zyklus  
 Energieeffizienzindex (2010/30/EC) : 81,2 %  
 Anschlusswert : 11400 W  
 Absicherung : 3\*16 A  
 Spannung : 220-240 V  
 Frequenz : 50; 60 Hz  
 Steckerart : Festanschluss, Ohne Stecker (Anschluss durch Elektrofachkraft)  
 Energiequelle : Elektro  
 Ausschnittsmaße : x  
 Abmessungen des verpackten Gerätes : 26.57 x 25.98 x 27.16  
 Nettogewicht : 73,000 lbs  
 Bruttogewicht : 77,000 lbs  
 Nettogewicht : 32,9 kg

### Zubehör

- 1 x Kombirost
- 1 x Universalpfanne

### Zusätzlich erhältliches Zubehör

HZ915003 : Glasbräter 5,4 L , HZ66X650 : Verblendeleiste für Sockel ,  
 HZ638000 : Teleskopüberszug, ebenerunabhängig , HZ636000 :  
 Glaspfanne , HZ634000 : Back- und Bratrost (Standard) , HZ633073 : ,  
 HZ633070 : Profi-Pfanne mit Rost, emailliert , HZ633001 :  
 Deckel für Profipfanne, emailliert , HZ632070 : Universalpfanne,  
 emailliert , HZ631070 : Backblech, emailliert , HZ629070 : Air  
 Fry & Grillblech , HZ617000 : Pizzaform, emailliert , HZ538000 :  
 varioClip-Auszug , HZ532010 : Universalpfanne, Keramik antihaft ,  
 HZ531010 : Backblech, Keramik antihaft beschichtet , HZ530000 :  
 2 Universalpfannen, schmales Format , HZ32WA00 : Kabelloser  
 Speisethermometer , HZ327000 : Backstein



## iQ300, Einbau-Herd, 60 x 60 cm, Deep black inox HE213ABB4

### Ausstattung

#### Backofentyp und Heizart

- Einbauherd mit 5\_Heizungsarten:
- 3D Heißluft, Ober-/Unterhitze, Umluftgrill, Großflächengrill, Heißluft Sanft
- Temperaturregelung von 50 °C - 275 °C
- Garraumvolumen: 71 l

#### Zubehörträger / Auszugssystem:

- Einschubebenen: 5
- Auszug nachrüstbar

#### Design

- Drehwähler, Runde Bedienknöpfe, versenkbare Drehwähler
- Garraum: Email anthrazit

#### Reinigung

- Vollglas-Innentür

#### Komfort

- LED-Display rot
- Elektronik-Uhr
- Optische Aufheizkontrolle
- Autostart
- Metallgriff
- Schnellaufheizung: Schnell zur Zieltemperatur ohne höheren Energieverbrauch
- Halogenleuchte
- Kühlgebläse

#### Zubehör

- 1 x Kombirost, 1 x Universalpfanne

#### Umwelt und Sicherheit

- Sehr geringe Fenstertemperatur
- 3-fache Türverglasung
- Kindersicherung
- 

#### Technische Info

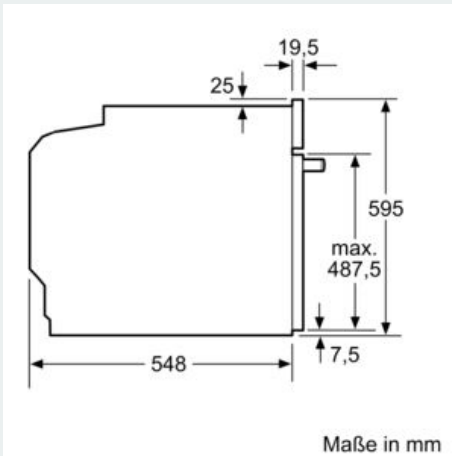
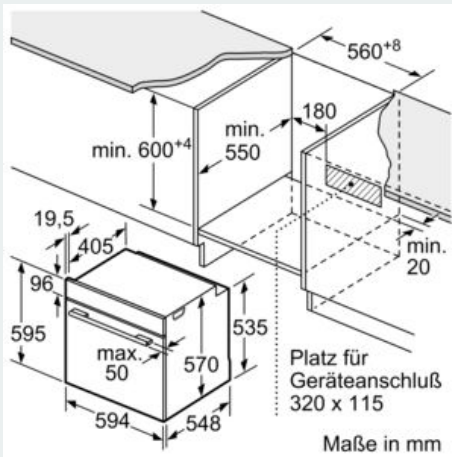
- Nur zur Kombination mit einem Induktionskochfeld.
- Nennspannung: 220 - 240 V
- Gesamtanschlusswert Elektro: 11.4 kW
- 
- Energieeffizienzklasse (gem. EU Nr. 65/2014): A+(auf einer Energieeffizienzklassen-Skala von A+++ bis D)
- Energieverbrauch pro Zyklus im konventionellen Modus:0.94 kWh
- Energieverbrauch pro Zyklus im Umluft-Modus:0.69 kWh
- Zahl der Garräume: 1 Wärmequelle: elektrisch  
Innenraumvolumen:71 l

#### Maße

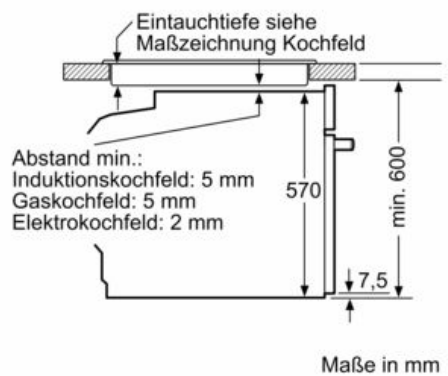
- Gerätemaße (HxBxT): 595 x 594 x 548mm
- 
- Nischenmaße (HxBxT): 604 mm x 560 mm x 550 mm
- „Maße und Einbauhinweise zu diesem Gerät gemäß technischer Zeichnung beachten“

iQ300, Einbau-Herd, 60 x 60 cm, Deep black inox  
HE213ABB4

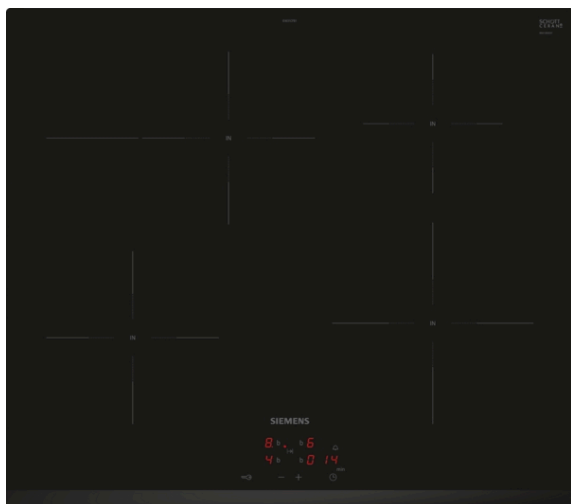
Maßzeichnungen



Einbau mit einem Kochfeld.



## iQ300, Induktionskochfeld, 60 cm, herdsteuert, Schwarz, Rahmenlos aufliegend EI631CFB1E



Das Induktionskochfeld – schneller, sicherer, sauberer und effizienter kochen.

- ✓ Zuschaltbare Bräterzone: Platz für große Bräter und Pfannen.
- ✓ Bedienfeld-Kombination aus Herdschaltung und Touchdisplay: Einfache Bedienung des Kochfeldes durch die Bedienelemente des Herdes und ergänzendem Touchdisplay auf dem Kochfeld für ausgewählte Funktionen.
- ✓ powerBoost: erhöhe die Power einzelner Induktionszonen um bis zu 50 %.
- ✓ Timer mit Abschaltfunktion: schaltet die aktive Kochzone nach Ablauf des Timers ab.
- ✓ Kindersicherung: verhindert ungewolltes Einschalten.

### Ausstattung

#### Technische Daten

Produktbezeichnung / -familie : Kochfeld Glaskeramik  
 Bauform : Eingebaut  
 Energiequelle : Elektro  
 Anzahl der Kochzonen für gleichzeitige Nutzung : 4  
 Min. Nischenmaße für Installation (H x B x T) : 51 x 560-560 x 490-500 mm  
 Gerätebreite : 592 mm  
 Abmessungen des Gerätes (H x B x T) : 51x592x522 mm  
 Abmessungen des verpackten Gerätes : 126 x 753 x 608 mm  
 Nettogewicht : 11,4 kg  
 Bruttogewicht : 13,6 kg  
 Restwärmeanzeige : Getrennt  
 Lage der Steuerung : Vorne  
 Art der Steuerung : mit Einbaubacköfen/-herden kombiniert  
 Hauptoberflächenmaterial : Glaskeramik  
 Oberflächenfarbe : Schwarz  
 Länge Anschlusskabel : 86,0 cm  
 Abgedichtete Herdplatte : Nein  
 Heizungen mit Booster : Alle  
 Leistung der Kochzone (kW) : 1.8 kW  
 Leistung der 3.Kochzone (kW) : 1.8 ; 2 kW  
 Leistung der 5.Kochzone (kW) : 1.4 kW  
 : [3.1] kW  
 : [3.1, 3.7] kW  
 : [2.2] kW  
 Anschlusswert : 7400 W  
 Spannung : 220-240 V  
 Frequenz : 50-60 Hz  
 Energiequelle : Elektro  
 Steckerart : Ohne Stecker (Anschluss durch Elektrofachkraft)  
 Abmessungen des Gerätes (in) : x x  
 Abmessungen des verpackten Gerätes : 4.96 x 23.93 x 29.64  
 Nettogewicht : 25,000 lbs  
 Bruttogewicht : 30,000 lbs



### Zusätzlich erhältlich Zubehör

HZ9SE060	6 teiliges Topfset
HZ9SE040	4 teiliges Topfset
HZ9SE030	3-er Set best aus 2 Töpfen + 1 Pfanne
HZ9FE280	Eisenpfanne Ø 18 / 28 cm
HZ9ES100	Espressokocher 4 Tassen
HZ390090	Wok-Set 3-teilig
HZ32WA00	Kabelloser Speisethermometer

**iQ300, Induktionskochfeld, 60 cm,  
herdgesteuert, Schwarz, Rahmenlos  
aufliegend  
EI631CFB1E**

#### Ausstattung

- 60 cm: Platz für 4 Töpfe oder Pfannen

#### Flexibilität der Kochzonen

- Bräterzone: Extra zuschaltbare Kochzone für großes Bratgeschirr
- Kochzone vorne links: 180 mm, 1.8 kW (maximale Leistung 3.1 kW)
- Kochzone hinten links: 180 mm, 280 mm, 1.8 kW (maximale Leistung 3.1 kW)
- Kochzone hinten rechts: 145 mm, 1.4 kW (maximale Leistung 2.2 kW)
- Kochzone vorne rechts: 210 mm, 2.2 kW (maximale Leistung 3.7 kW)

#### Benutzerfreundlichkeit

- Dieses Kochfeld ist nur in Kombination mit einem geeigneten Einbauherd (HE) zu betreiben: Steuern Sie die Leistung mit den Knebeln am Herd und Sie sehen die eingestellte Leistungsstufe auf dem Kochfeld.
- 17 Leistungs-Stufen: Steuern Sie die Leistung der Kochstelle mit den Knebeln am Herd.
- Abschalttimer: schaltet die Kochzone am Ende der eingestellten Zeit aus (z. B. für gekochte Eier).
- Countdown-Timer: Ein Signal ertönt am Ende der eingestellten Zeit (z. B. beim Pastakochen).

#### Zeitersparnis und Effizienz

- powerBoost-Funktion für alle Induktions-Kochzonen möglich: Mit 50 % mehr Leistung z. B. Wasser schneller zum Kochen bringen als auf höchster Leistungsstufe.

#### Design

- Facette vorne

#### Sicherheit

- 2-stufige Restwärmeanzeige je Kochzone: Zeigt an, welche Kochzonen noch heiß oder warm sind.
- Kindersicherung: Verhindert eine unbeabsichtigte Aktivierung des Kochfeldes.
- Automatische Sicherheitsabschaltung: Aus Sicherheitsgründen schaltet sich das Kochfeld nach einer voreingestellten Zeit ohne Interaktion automatisch ab.

#### Installation

- Maße des Gerätes (HxBxT mm): 51 x 592 x 522
- Erforderliche Nischengröße (HxBxT mm): 51 x 560 x (490 - 500)
- Minimale Arbeitsplattenstärke: 16 mm
- Gesamtanschlusswert: 7400 W

**iQ300, Induktionskochfeld, 60 cm,  
herdgesteuert, Schwarz, Rahmenlos  
aufliegend  
EI631CFB1E**

Maßzeichnungen

