



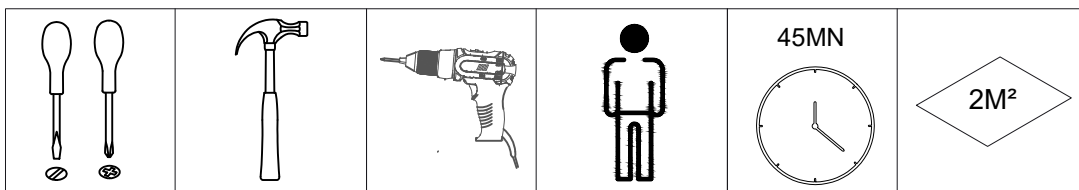
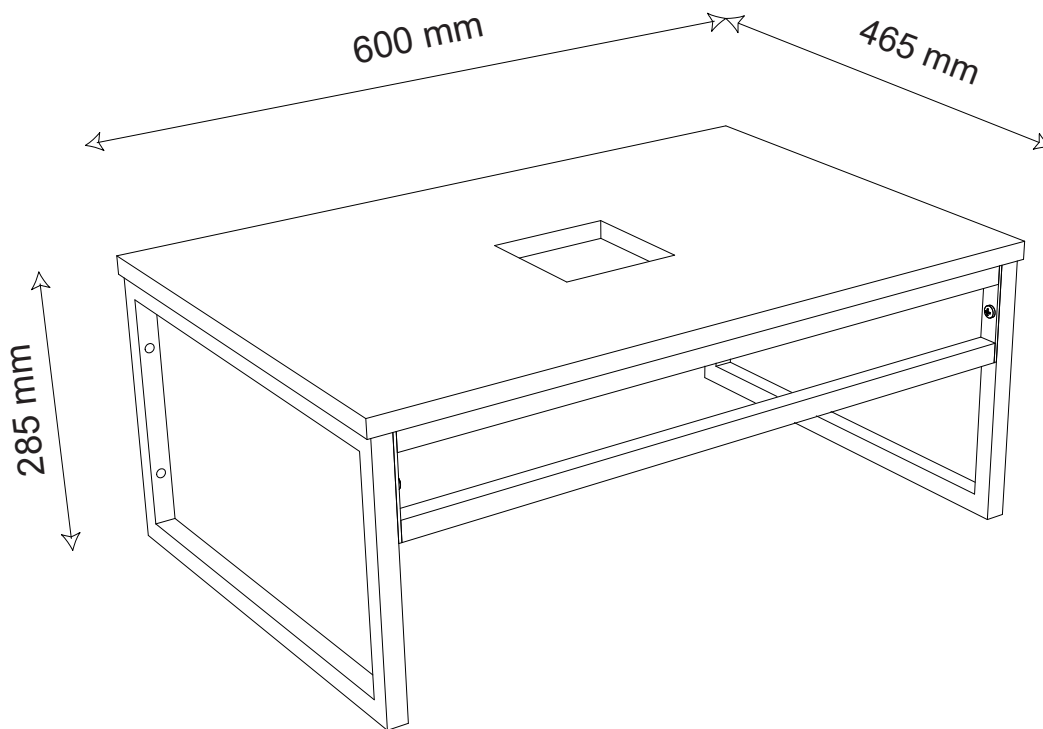
service@vcm-gruppe.de

Aufbauanleitung

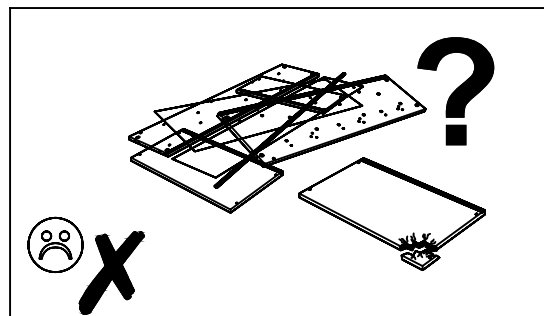
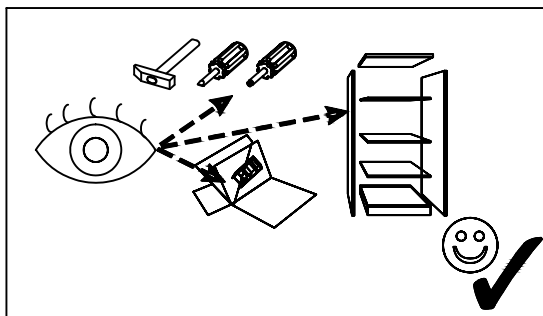
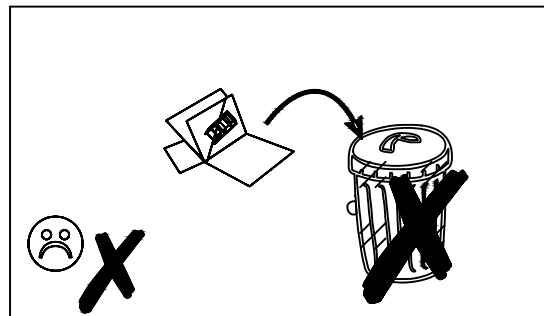
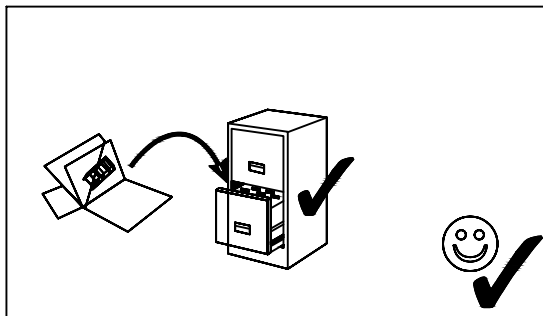
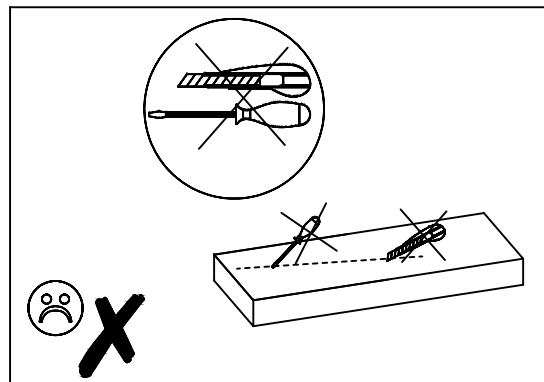
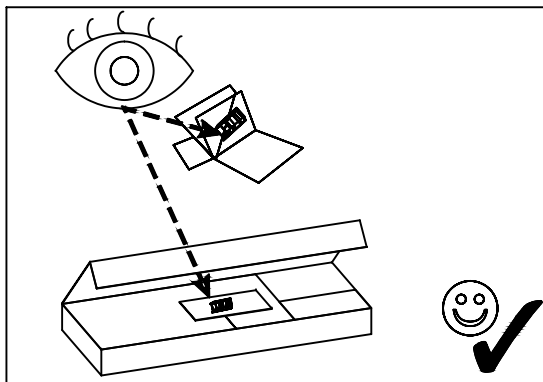
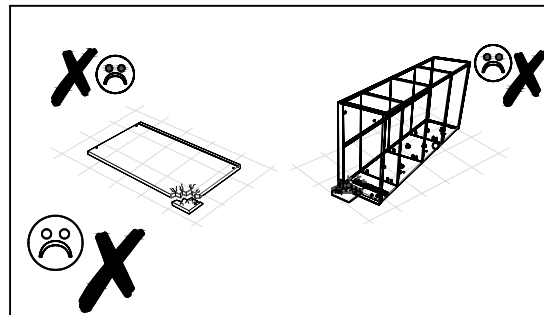
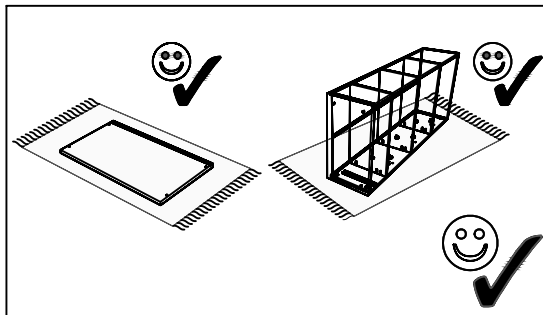
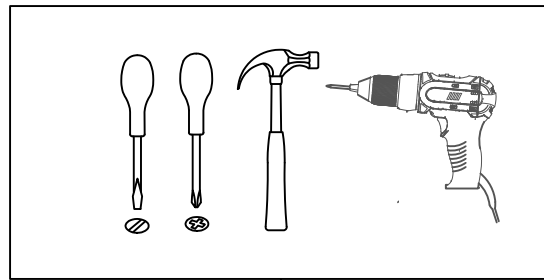
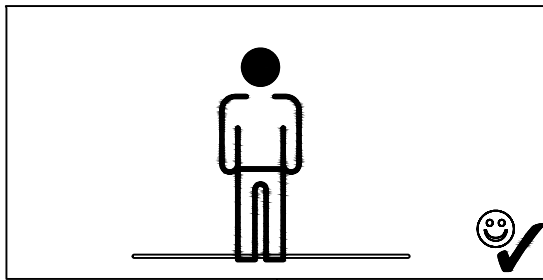
Artikel:

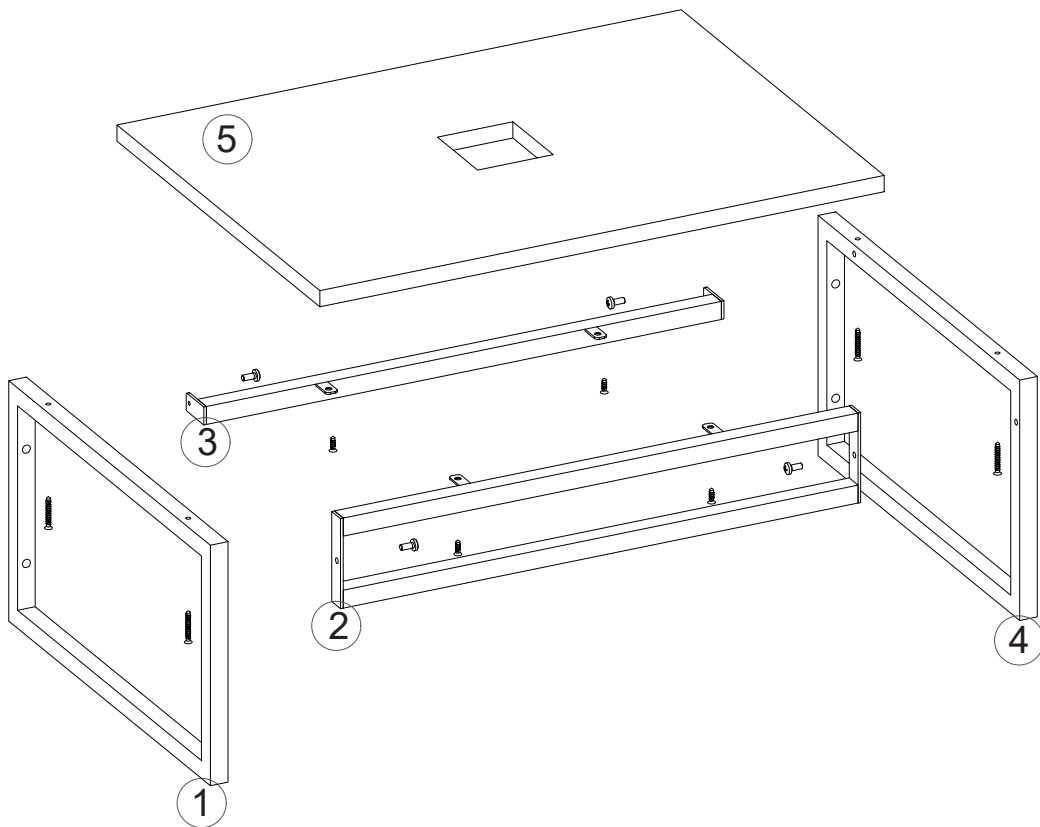
VCM Waschbeckenkonsole Bitila 60 cm

Service Ref.:#092



06.2023








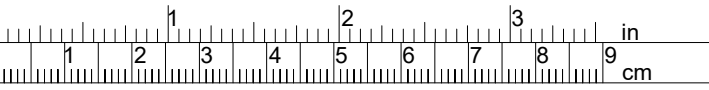
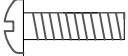
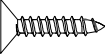
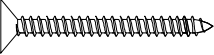
PAKET 1/1
1 x PIECE (01)
1 x PIECE (02)
1 x PIECE (03)
1 x PIECE (04)
1 x PIECE (05)
Hardware / Quincaillerie Assembly instructions / Notice de montage

Stückliste

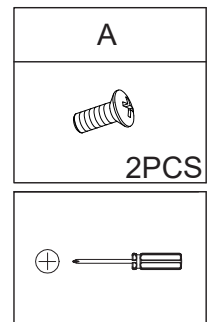
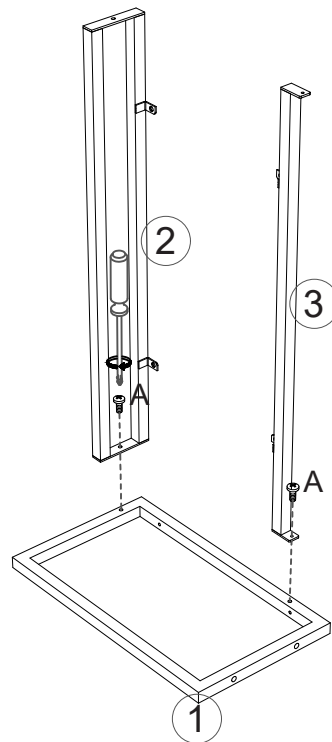
1	2	3	4	5
1PC	1PC	1PC	1PC	1PC
455x367x20 mm	550x100x40 mm	550x40x40 mm	455x367x20 mm	600x465x18 mm

HARDWARE

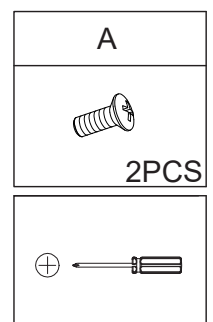
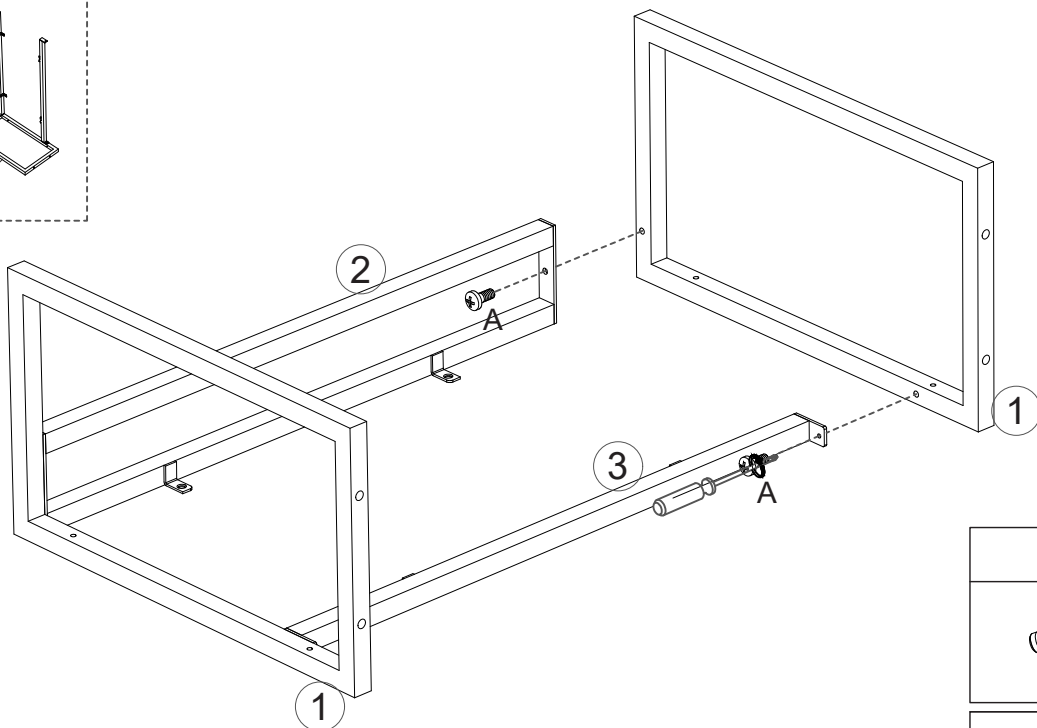
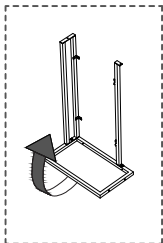
A	B	C
M6 x 15	4.2 x 16	4.2 x 32
		
4PCS	4PCS	4PCS

		
A x 4		M6 x 15
B x 4		4.2 x 16
C x 4		4.2 x 32

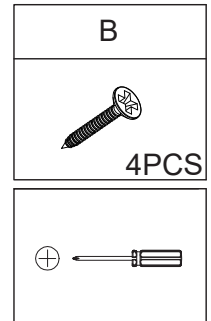
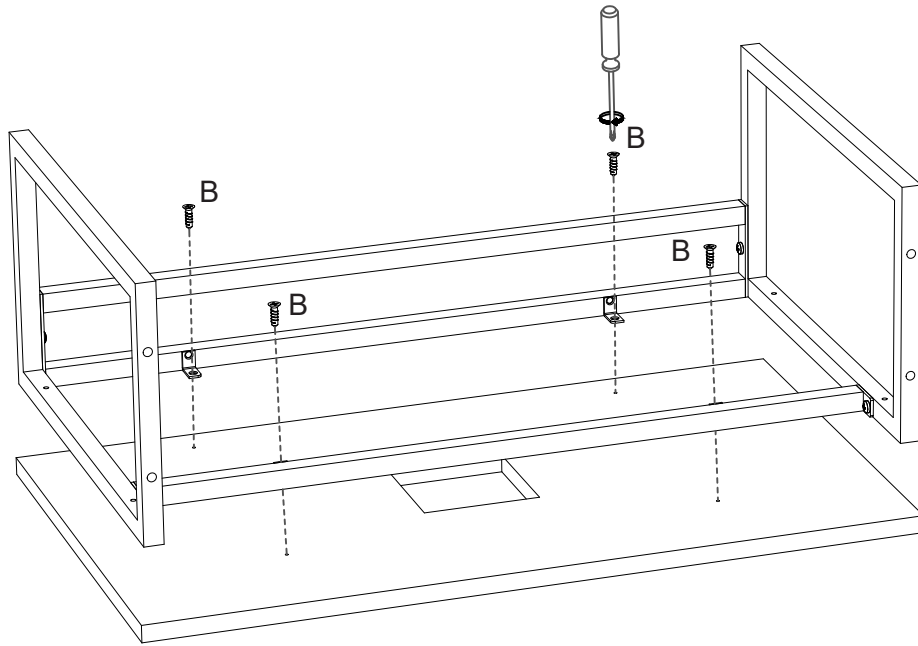
Schritt 1



Schritt 2



Schritt 3



Schritt 4

