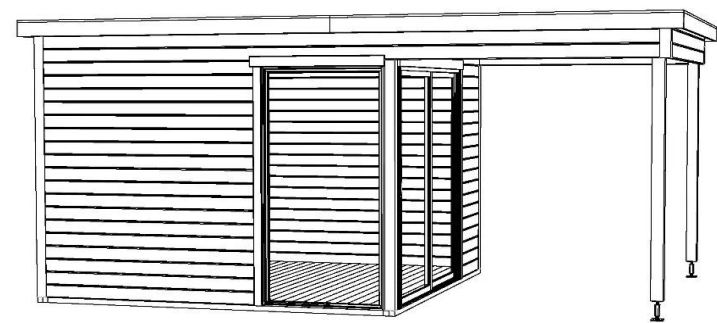
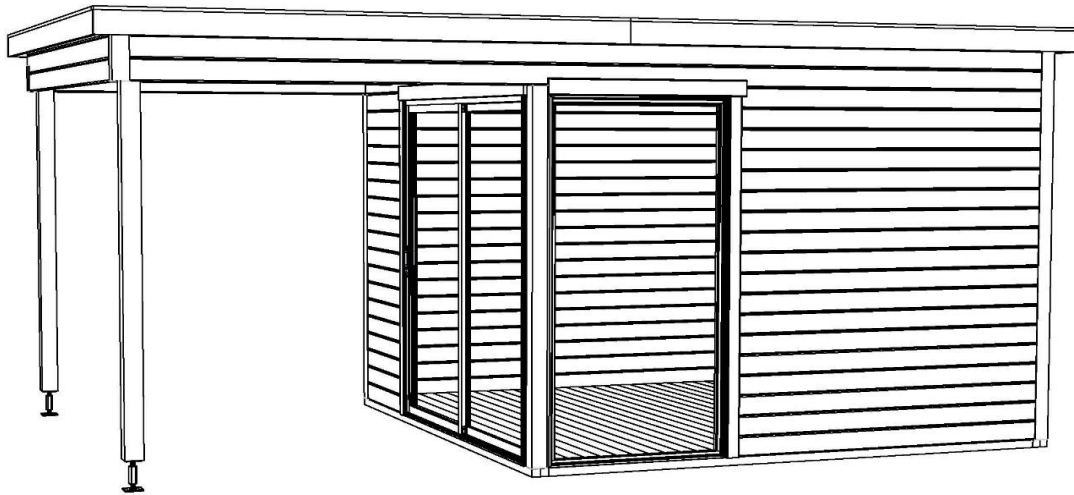
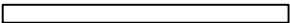

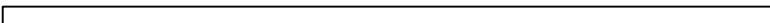

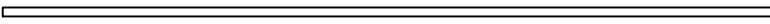
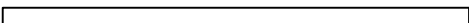

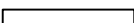
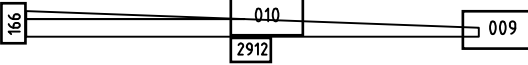
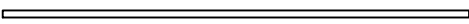
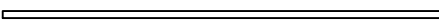

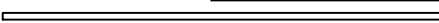
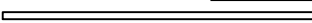
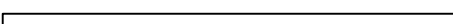
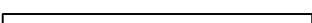





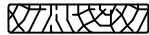
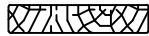
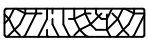
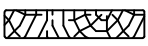
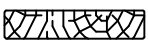
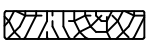
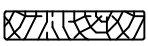
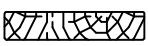


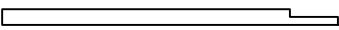


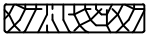
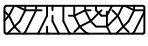






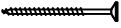
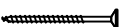


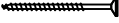
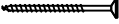
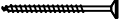
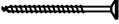
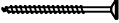
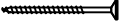
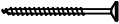
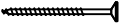
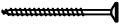
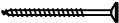
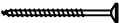

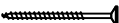

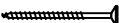
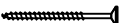
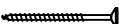








Domeo 2
Art. Nr. 4423719
1/47



Pos	28.11.2019	Piece list - Stückliste - Liste des pièces - Elementi - Stuklijst - Tükítabel Art. Nr. 4423719	2/47	Q	P (mm)	L (mm)
001				18	44x114	1839
002				3	44x114	4956
003				2	44x114	4956
004				19	44x114	2912
005				1	44x57	4956
006				22	44x114	3000
007				2	44x114	3000
008				18	44x114	846
WB-1				1		
IAR1		Foundation - Fundament - Fondation - Fondamenta - Fundering - Immutatud alusraam 		4	45x45	3000
IAR3		Foundation - Fundament - Fondation - Fondamenta - Fundering - Immutatud alusraam 		8	45x45	2820
IAR2		Foundation - Fundament - Fondation - Fondamenta - Fundering - Immutatud alusraam 		3	45x70	100
RV2		Lath - Pfetten - Liteau - Piccola asse - Gordingen - Roov 		1	44x44	2796
RV1		Lath - Pfetten - Liteau - Piccola asse - Gordingen - Roov 		1	44x44	2000
A-PR2		Roof beam - Dachbalken - Panne de toit - Perlina del tetto - Gordingen / dakbalk - Pärlin 		4	44x140	2904
A-PR1		Roof beam - Dachbalken - Panne de toit - Perlina del tetto - Gordingen / dakbalk - Pärlin 		4	44x140	1992
FB		Floor boards - Fussbodenbretter - Lame de plancher - Pavimento - Vloerhout - Põrandataud 		33	90x18	2908
DB		Roof boards - Dachbretter - Voliges - Perlina per tetto - Dakhout - Katuseaud 		56	90x18	3000
		Floor fillet - Fussbodenteiste - Corniere de finition du plancher - Finitura per pavimento (battisco pa) - Vloerafwerkliist - Põrandaliist 			18x18	11.63
DPL1		Roofing felt fillet - Dachpappenleiste - Baguette de fixation du feutre bitumeux - Asse per fissaggio guaina bituminosa - Afdekljst asfaltpapier - Katusepapiiist 		2	18x58	2620
DPL2		Roofing felt fillet - Dachpappenleiste - Baguette de fixation du feutre bitumeux - Asse per fissaggio guaina bituminosa - Afdekljst asfaltpapier - Katusepapiiist 		2	18x58	3138
RS1		Railing strip - Begrenzungsleiste - Rembarde - Sbarra - Afscheidingstijst - Piirdetaud 		1	18x70	1975
RS2		Railing strip - Begrenzungsleiste - Rembarde - Sbarra - Afscheidingstijst - Piirdetaud 		1	18x70	1982

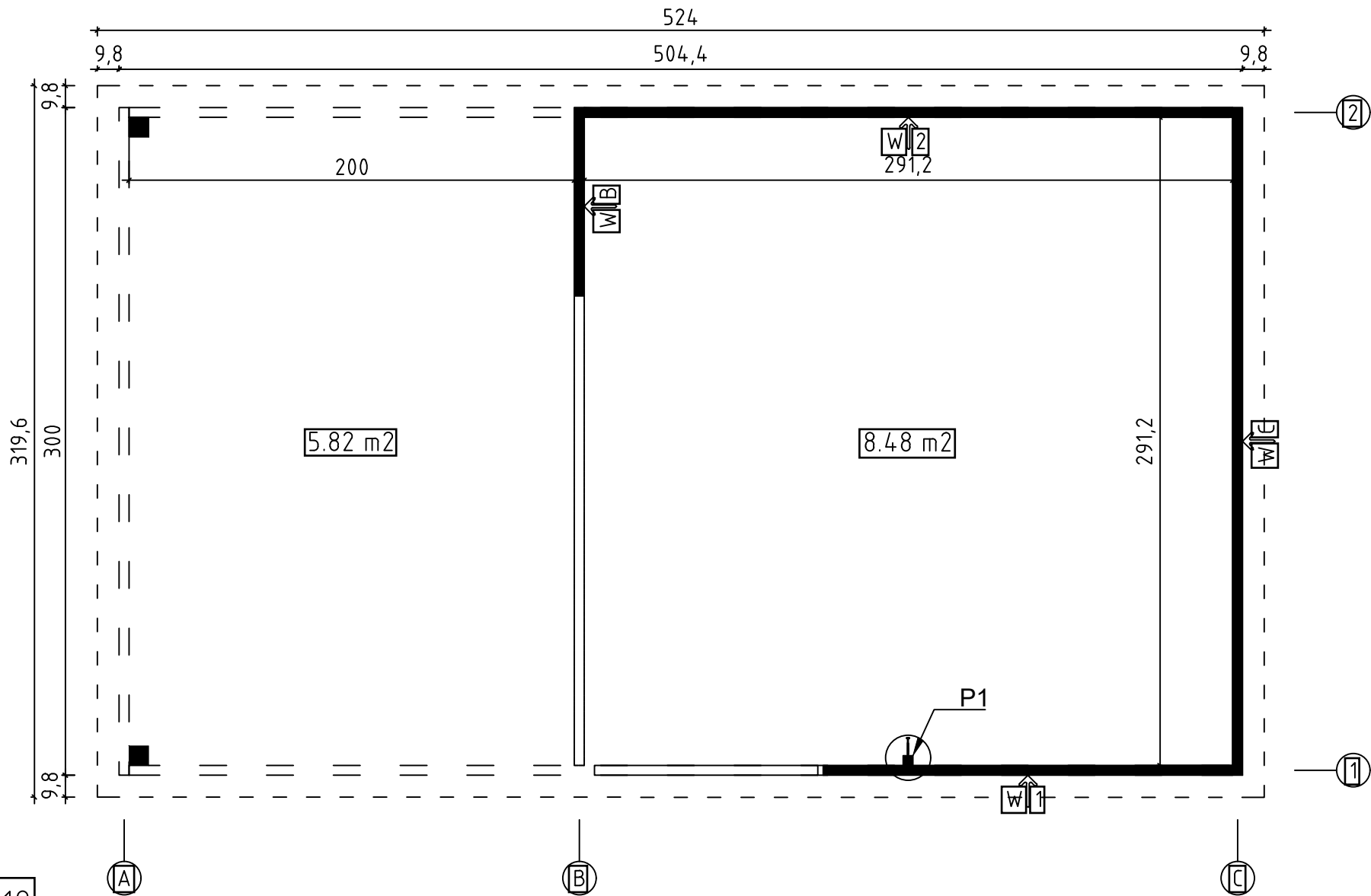
Pos	28.11.2019	Piece list - Stückliste - Liste des pièces - Elementi - Stuklijst - Tükítabel Art. Nr. 4423719	B/47	Q	P (mm)	L (mm)
RS3		Railing strip - Begrenzungsleiste - Rembarde - Sbarra - Afscheidingstijst - Piirdetaud		1	18x70	1993
RS4		Railing strip - Begrenzungsleiste - Rembarde - Sbarra - Afscheidingstijst - Piirdetaud		1	18x70	2000
RS5		Railing strip - Begrenzungsleiste - Rembarde - Sbarra - Afscheidingstijst - Piirdetaud		1	18x90	1065
RS6		Railing strip - Begrenzungsleiste - Rembarde - Sbarra - Afscheidingstijst - Piirdetaud		1	18x90	1075
RS7		Railing strip - Begrenzungsleiste - Rembarde - Sbarra - Afscheidingstijst - Piirdetaud		1	18x90	2116
RS8		Railing strip - Begrenzungsleiste - Rembarde - Sbarra - Afscheidingstijst - Piirdetaud		1	18x90	2126
P1		Post - Pfosten - Poteau - Piede registrabile - Stijl - Post		1	44x44	2260
P2		Post - Pfosten - Poteau - Piede registrabile - Stijl - Post		3	70x70	2330
P3		Post - Pfosten - Poteau - Piede registrabile - Stijl - Post		1	88x88	2330
P4		Post - Pfosten - Poteau - Piede registrabile - Stijl - Post		1	90x90	2150
P5		Post - Pfosten - Poteau - Piede registrabile - Stijl - Post		1	90x90	2205
TB1		Fascia board - Traufbrett - Bandeau de toit - Finitura lati tetto - Geveltijst - Räästataud		4	18x120	2620
TB2		Fascia board - Traufbrett - Bandeau de toit - Finitura lati tetto - Geveltijst - Räästataud		2	18x120	3160
DRV-2		Roof edge reinforcement - Dachrandverstärkung - Corniere de renfort de bord de toit - Rinforzo x tetto - Dakrand versterking - Räästatugevdus		4	80x44	2522
DRV-3		Roof edge reinforcement - Dachrandverstärkung - Corniere de renfort de bord de toit - Rinforzo x tetto - Dakrand versterking - Räästatugevdus		2	80x44	3160
FF2		Fixing fillet - Fixierungsleiste - Profil de fixation - Massello di fissaggio - Bevestiging lijstwerk - Tendertlijst		1	15x45	2026
FF		Fixing fillet - Fixierungsleiste - Profil de fixation - Massello di fissaggio - Bevestiging lijstwerk - Tendertlijst		2	18x44	2030
FF3		Fixing fillet - Fixierungsleiste - Profil de fixation - Massello di fissaggio - Bevestiging lijstwerk - Tendertlijst		1	38x46	1980
FF4		Fixing fillet - Fixierungsleiste - Profil de fixation - Massello di fissaggio - Bevestiging lijstwerk - Tendertlijst		2	38x46	2026
HS32		Screw for door jamb - Schraube für Türrahmen - Vis de fixation partie haute avec montants du cadre de porte - Viti x fissaggio montanti porte - Schroef voor deurkozijn - Kruvi ukse tengite		2	4.5x25	
HS14		Screw for wall details - Schraube für wand details - Vis pour mur details - Viti per elementi della porta - Schroef voor wand details - Kruvi seinte montaaziks		309	4.5x80	
HS12		Screw for doorstep - Schrauben für swelle - Vis pour fixation barre de seuil - Vite per soglia della porta - Schroef voor deurdorpet - Kruvi tävepakute		3	4x40	
HS12		Screw for metal corner - Holzschraube für metallwinkel - Vis de fixation des cornieres en métal - Viti per fissare suadretta di metallo di giunzione - Schroef voor metalen hoek - Kruvi nurgikute		20	4x40	

Pos	28.11.2019	Piece list - Stückliste - Liste des pièces - Elementi - Stuklijst - Tükitalabel Art. Nr. 4423719	4/47	Q	P (mm)	L (mm)
HS12		Screw for covering moulding - Schrauben für deckungsprofil - Vis de fixation profils horizontaux haut intérieur et extérieur d'encadrement de porte - Vite per cornice di copertura - Schroef voor afdekprofiel - Kruvi piirdetauade		30	4x40	
HS12		Screw for fascia boards - Schrauben für traufbretter - Vis pour fixation bandeau de toit - Viti x striscia del tetto - Schroef voor gevettlijst - Kruvi räästatauade		44	4x40	
HS12		Screw for beam holder - Schrauben für balkenhalter - Vis de fixation support "u" galvanisé - Vite per trave di sostegno - Schroef voor bevestiging balkhouder (gordingschoen) - Kruvi talakingate		192	4x40	
HS12		Screw for fixing fillet of door and window - Schrauben für fixierungsleiste - Vis pour profil vertical de fixation pour ouvertures des fenestres et portes - Viti per massello di fissaggio - Schroeven voor bevestiging van deur en raamlijsten - Kruvi fenderliistudele		36	4x40	
HS12		Screw for door jamb - Schraube für türrahmen - Vis de fixation partie haute avec montants du cadre de porte - Viti x fissaggio montanti porte - Schroef voor deurkozijn - Kruvi ukse lengite		9	4x40	
HS33		Screw for door jamb - Schraube für türrahmen - Vis de fixation partie haute avec montants du cadre de porte - Viti x fissaggio montanti porte - Schroef voor deurkozijn - Kruvi ukse lengite		8	5x40	
HS16		Screw for foundation - Schrauben zur befestigung fundament - Vis de fixations des poutrelles de fondations - Viti x fundamenta - Schroef voor fundering - Kruvi alusraamite		16	5x90	
HS16		Screw for post - Schrauben für pfosten - Vis de fixation des poteaux - Viti per inviare - Schroef voor stijlen - Kruvi postite		18	5x90	
HS16		Screw for roof edge reinforcement - Schrauben für dachrandverstärkung - Vis pour fixation corniere renfort de bord de toit - Viti x rinforzo bordo tetto - Schroef voor dakrand versterking - Kruvi räästatugevdusele		44	5x90	
HS16		Screw for wall details - Schraube für wand details - Vis pour mur details - Viti per elementi della porta - Schroef voor wand details - Kruvi seinadetailidete		7	5x90	
HS16		Screw for foundation - Schrauben zur befestigung fundament - Vis de fixations des poutrelles de fondations - Viti x fundamenta - Schroef voor fundering - Kruvi alusraamite		11	5x90	
HS16		Screw for door jamb - Schraube für türrahmen - Vis de fixation partie haute avec montants du cadre de porte - Viti x fissaggio montanti porte - Schroef voor deurkozijn - Kruvi ukse lengite		8	5x90	
HS27		Screw for wall details - Schraube für wand details - Vis pour mur details - Viti per elementi della porta - Schroef voor wand details - Kruvi seinadetailidete		32	6x120	
HS22		Screw for 1. wall beam - Schraube für 1. bohlenreihe - Vis de fixations 1ere rangée de madriers avec poutrelles de fondations - Vite fissaggio alle fondamenta - Schroef voor 1 wandbalk - Kruvi poolltauade		11	6x150	
HS23		Screw for wall details - Schraube für wand details - Vis pour mur details - Viti per elementi della porta - Schroef voor wand details - Kruvi seinadetailidete		123	6x180	
HS20		Screw for post height adjustment - Schrauben für regulierungsschraube für pfosten - Vis de fixation de support réglable de poteau - Viti per fissare ed aggiustare l'altezza del palo verticale - Schroef voor hoogte instelling stijlen - Kruvi vajumisplodite		16	6x50	
HS21		Screw for beam - Schrauben zur befestigung dachsparren - Vis pour solive - Viti per pertine - Schroef voor balk (gording) - Kruvi talate		17	6x80	
HS24		Screw for wall details - Schraube für wand details - Vis pour mur details - Viti per elementi della porta - Schroef voor wand details - Kruvi seinadetailidete		3	8x220	
NF2		Zn nail for floor fillet - Zn nagel für fussbodenleiste - Pointe pour corniere de finition du plancher - Chiodi x fissaggio pavimento - Spijker(nagel) voor vloer afdektlijst - Nael põrandaliistute		25	1.4x40	
SH44		Hammer block - Schlagholz - Calle de frappe - Blocco di legno da usare come cuscinetto quando si usa il martello - Slagklos - Löögiklots		1		
NF4		Zn nail for roof - Zn nagel für dachbretter - Pointe pour fixation voliges de toit - Chiodi x pertine tetto - Spijker(nagel) voor dakhout - Nael katuselauale		684	2x50	
NF4		Zn nail for floor - Zn nagel für fussbodenbretter - Clous pour plancher - Chiodi x pertine pavimento - Spijker(nagel) voor vloer - Nael põrandalauale		204	2x50	
MW		Metal corner - Metallwinkel - Corniere en métal - Angolo di metallo - Metaten hoek - Nurgik		2	120x80x40	

VERSION A

Art. Nr. 4423719

Groundplan - Grundplan - Plan de masse - Planimetria - Plattegrond - Põhiplaan



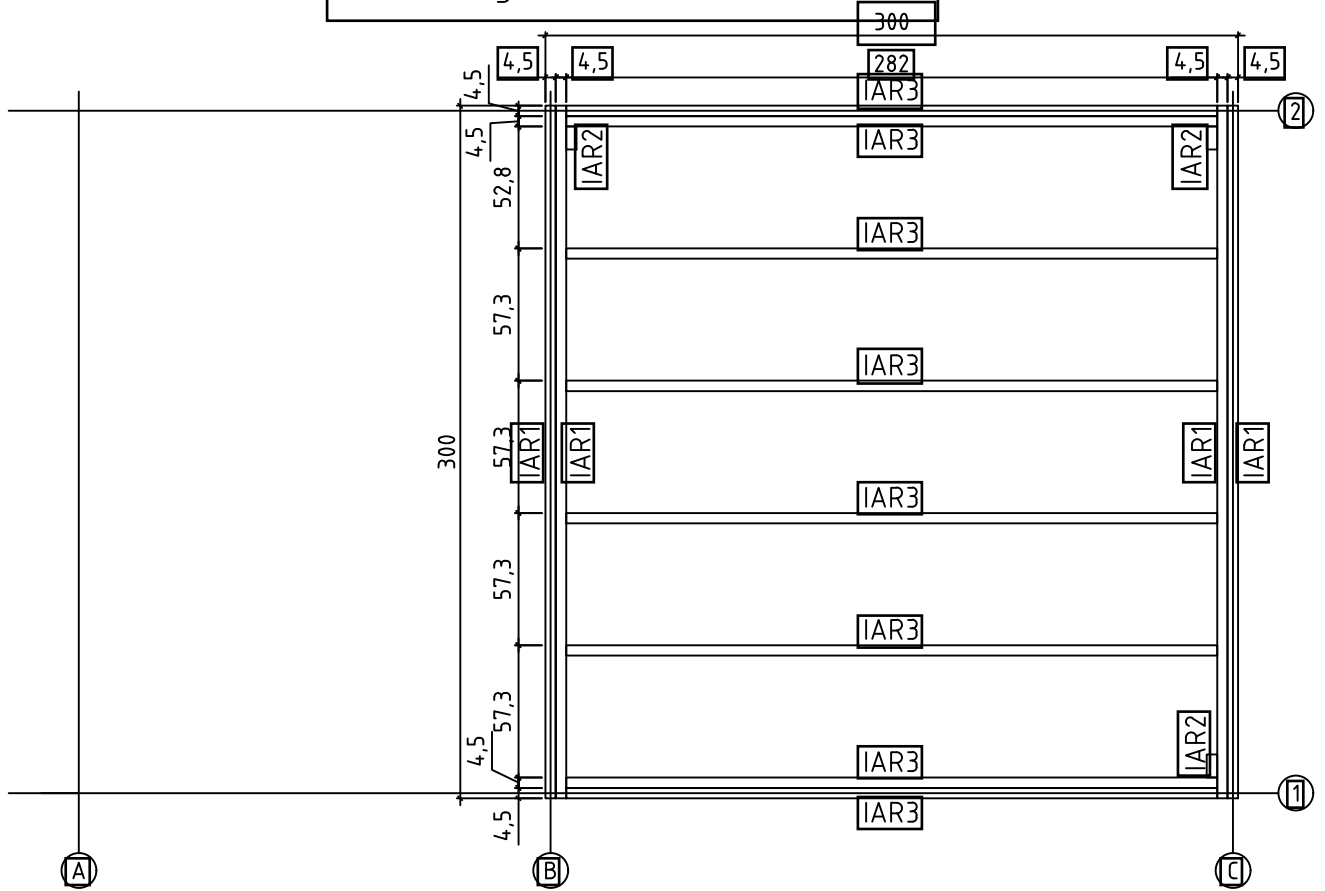
28.11.2019

6/47

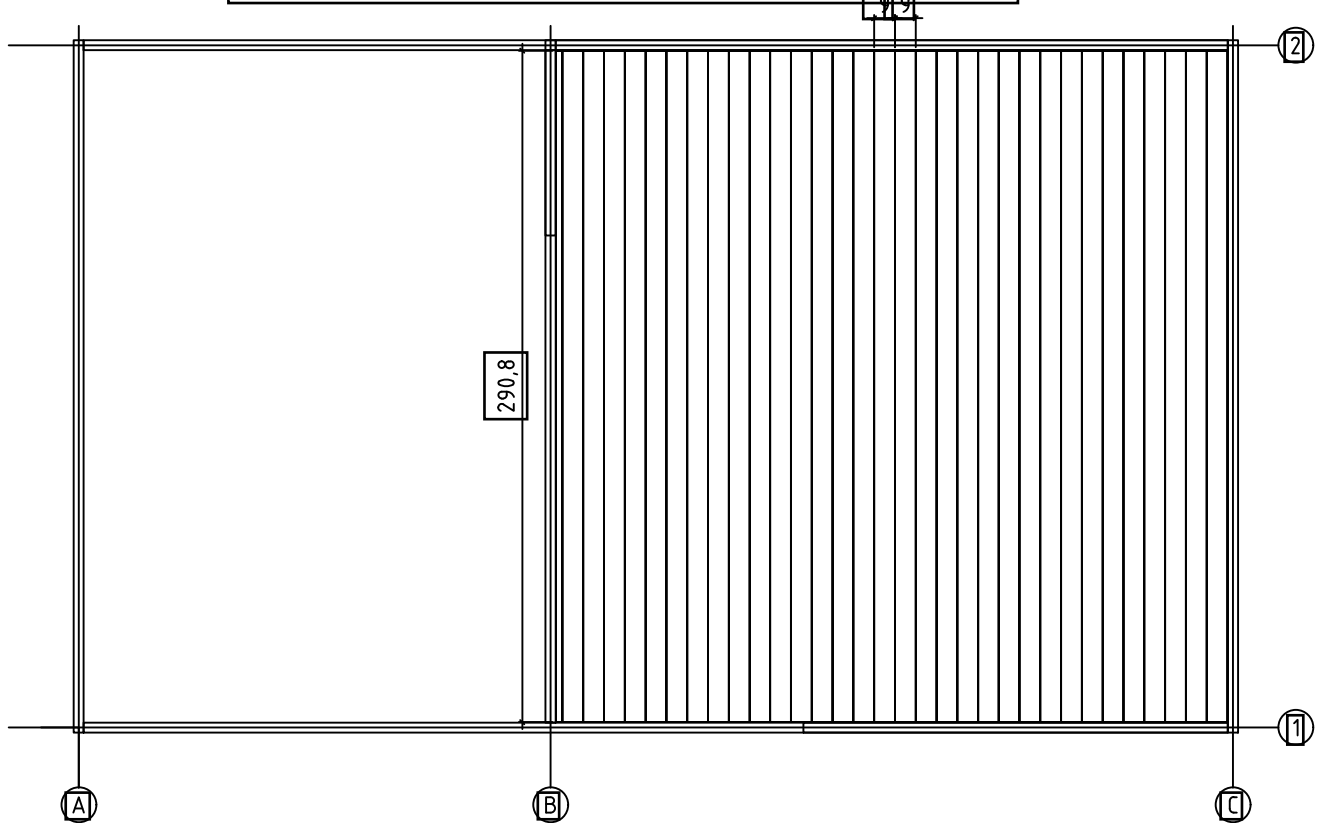
VERSION A

Art. Nr. 4423719

Foundation - Fundament - Fondation - Fundamenta -
Fundering - Immutatud alusraam

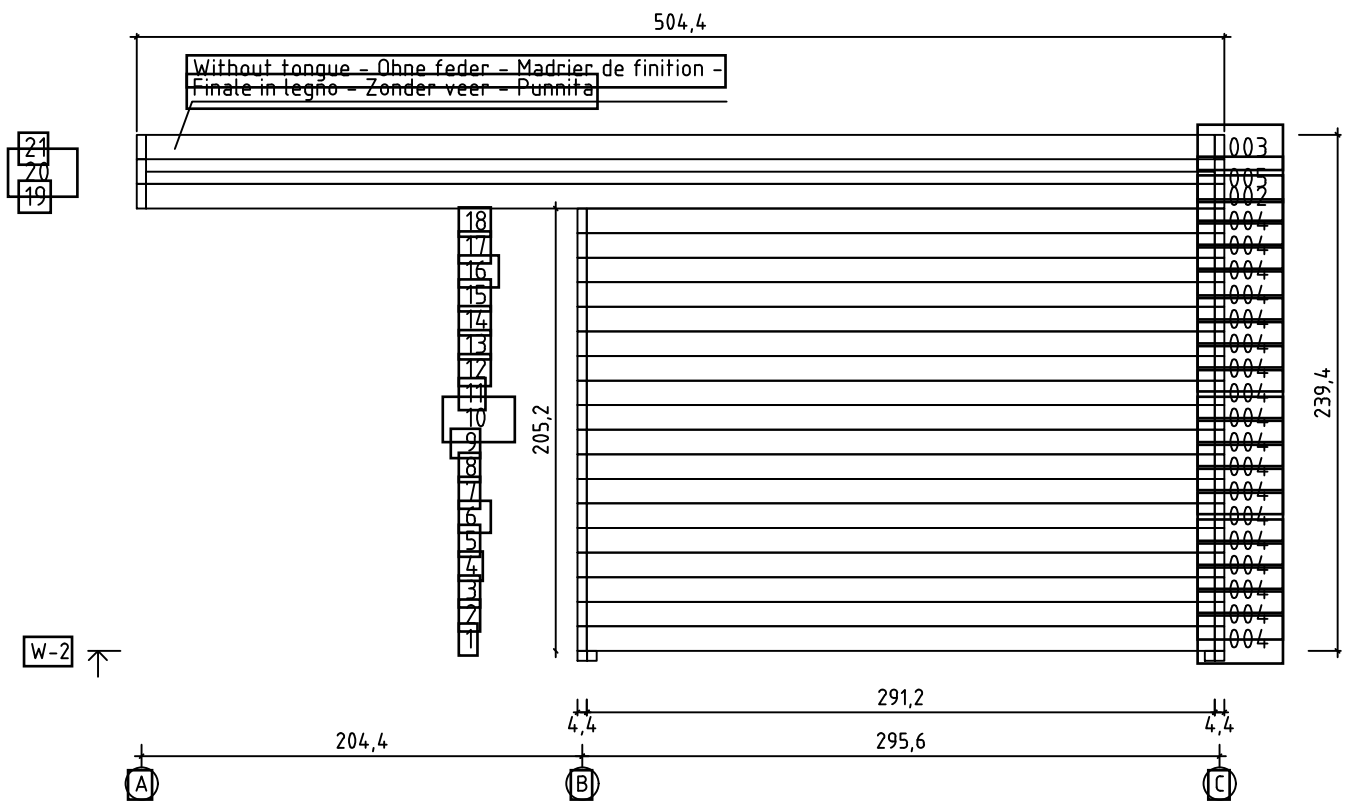
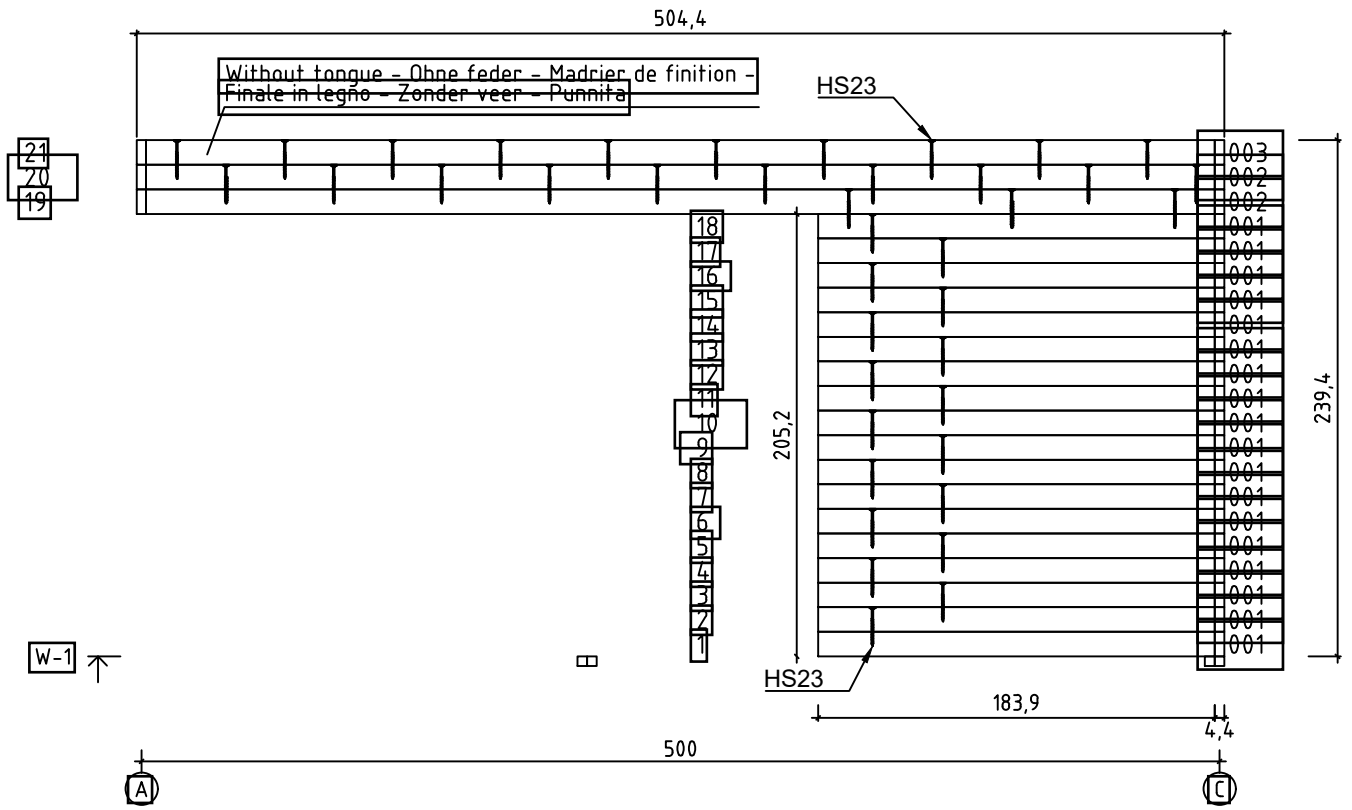


Floor boards - Fussbodenbretter - Plan pose plancher
- Pavimento - Vloerhout - Põrandalaudis



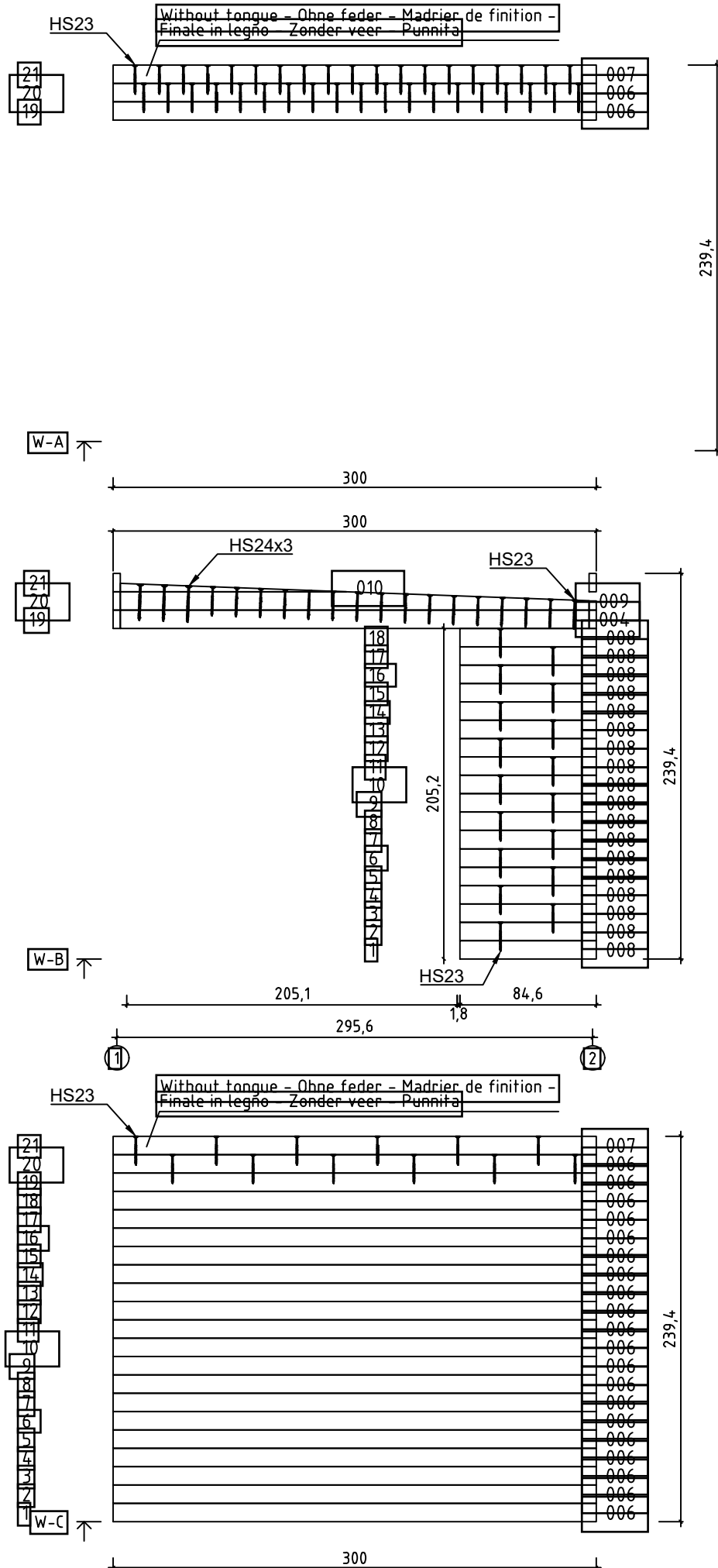
28.11.2019

7/47



VERSION A

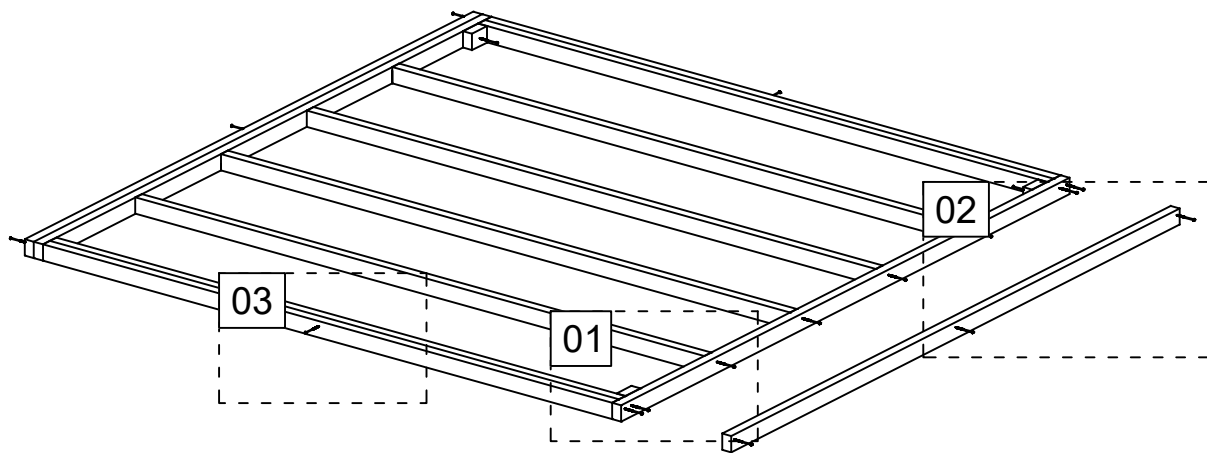
Art. Nr. 4423719



28.11.2019

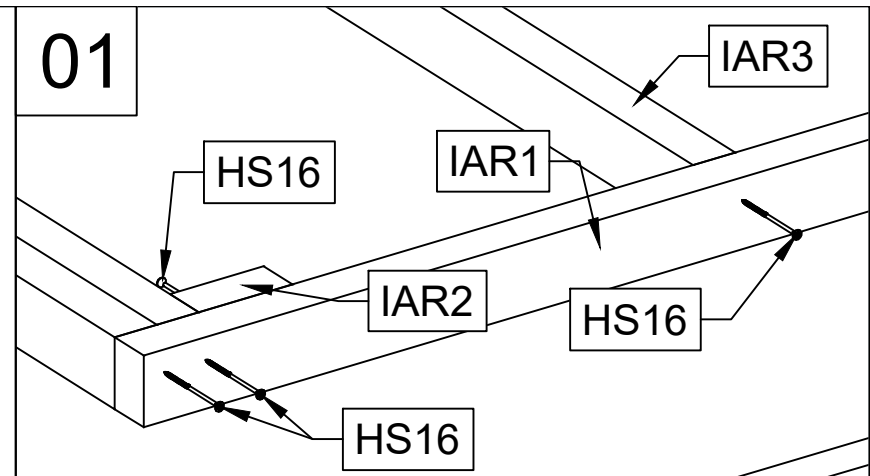
VERSION A

Art. Nr. 4423719

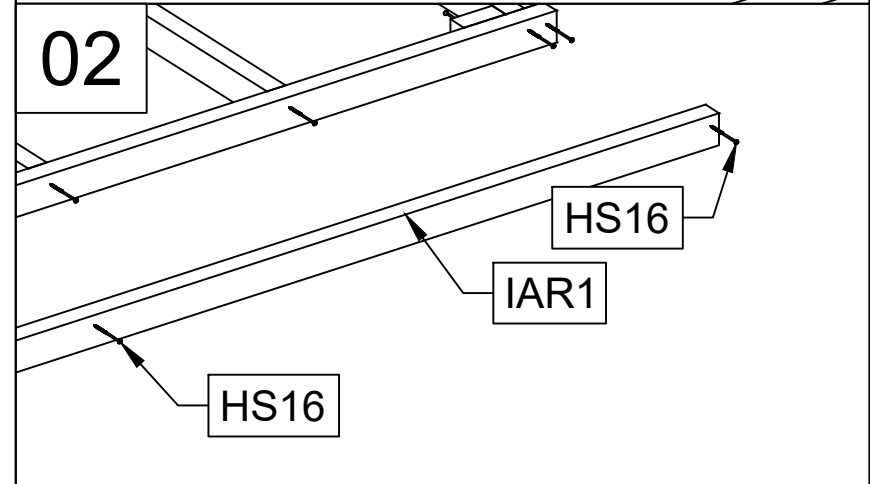


28.11.2019

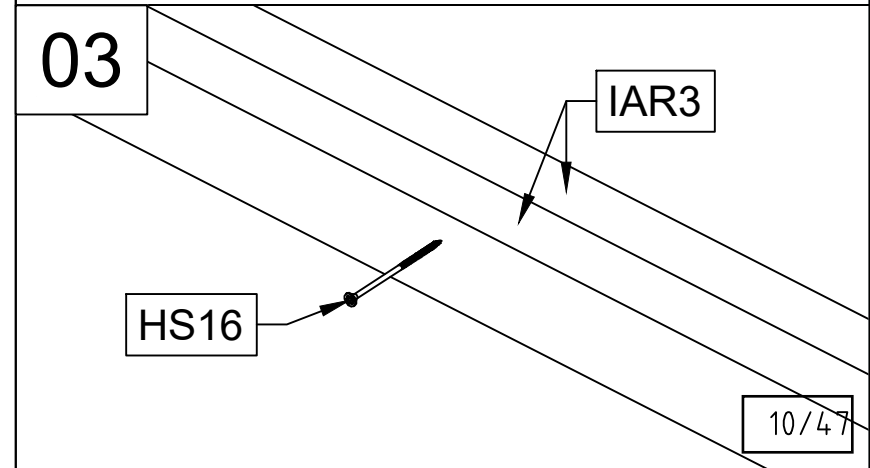
01



02



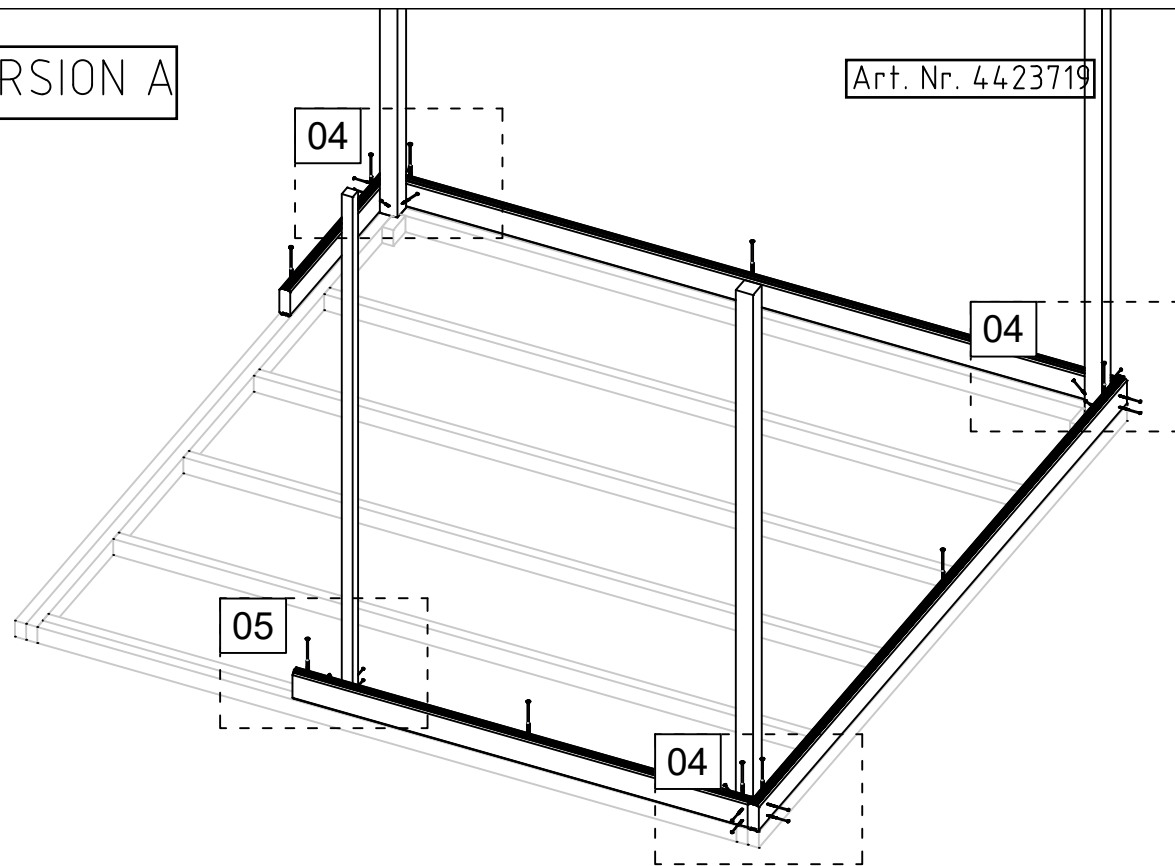
03



10/47

VERSION A

Art. Nr. 4423719



04

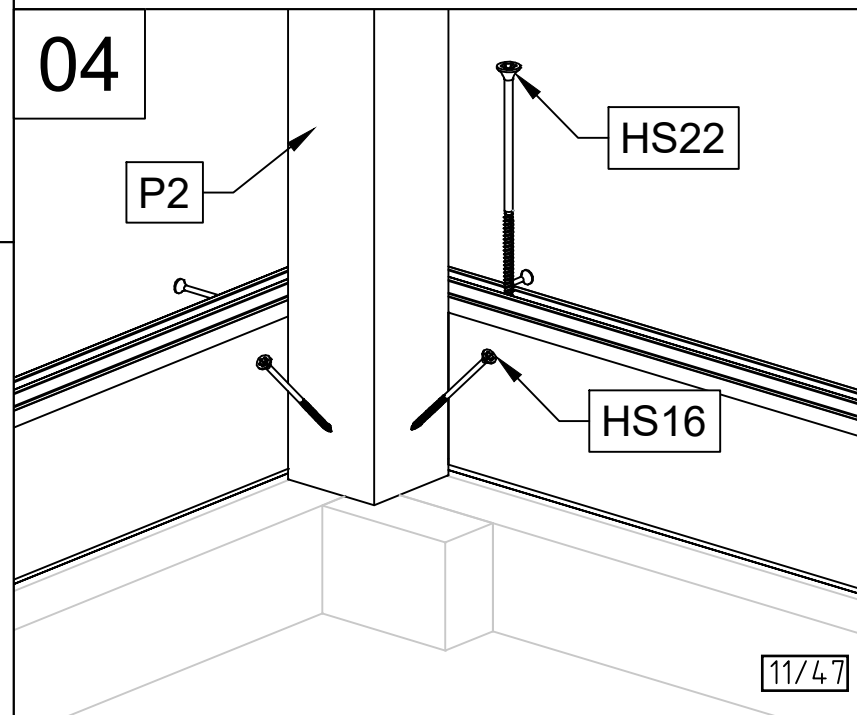
HS22

P2

6,5

2,2

HS14



04

P2

HS22

HS16

05

P1

HS22

HS14

HS16

28.11.2019

11/47

VERSION A

Art. Nr. 4423719

P2

P2

P1

P2

07

06

06

HS23

HS23

HS14

07

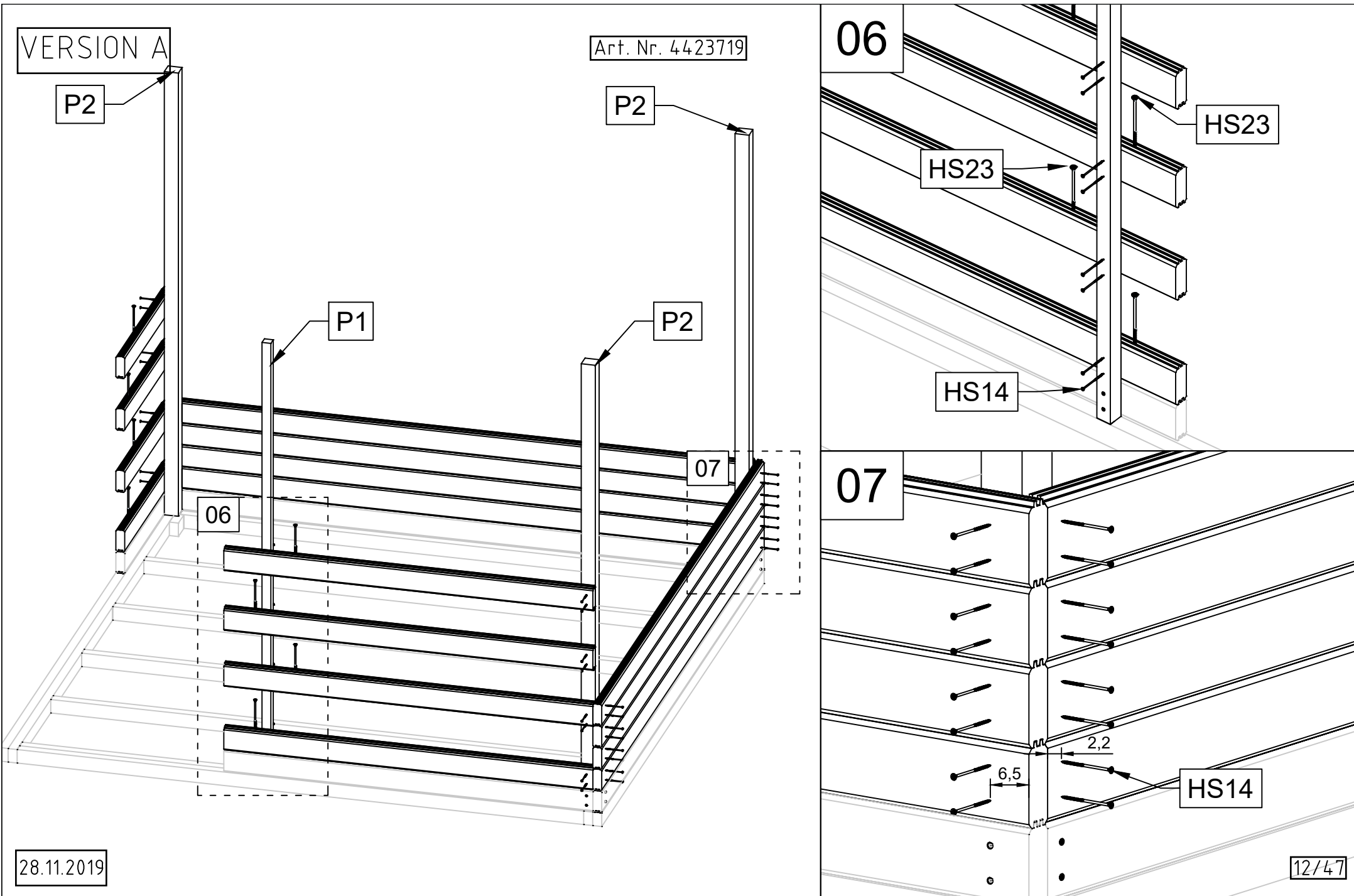
2,2

6,5

HS14

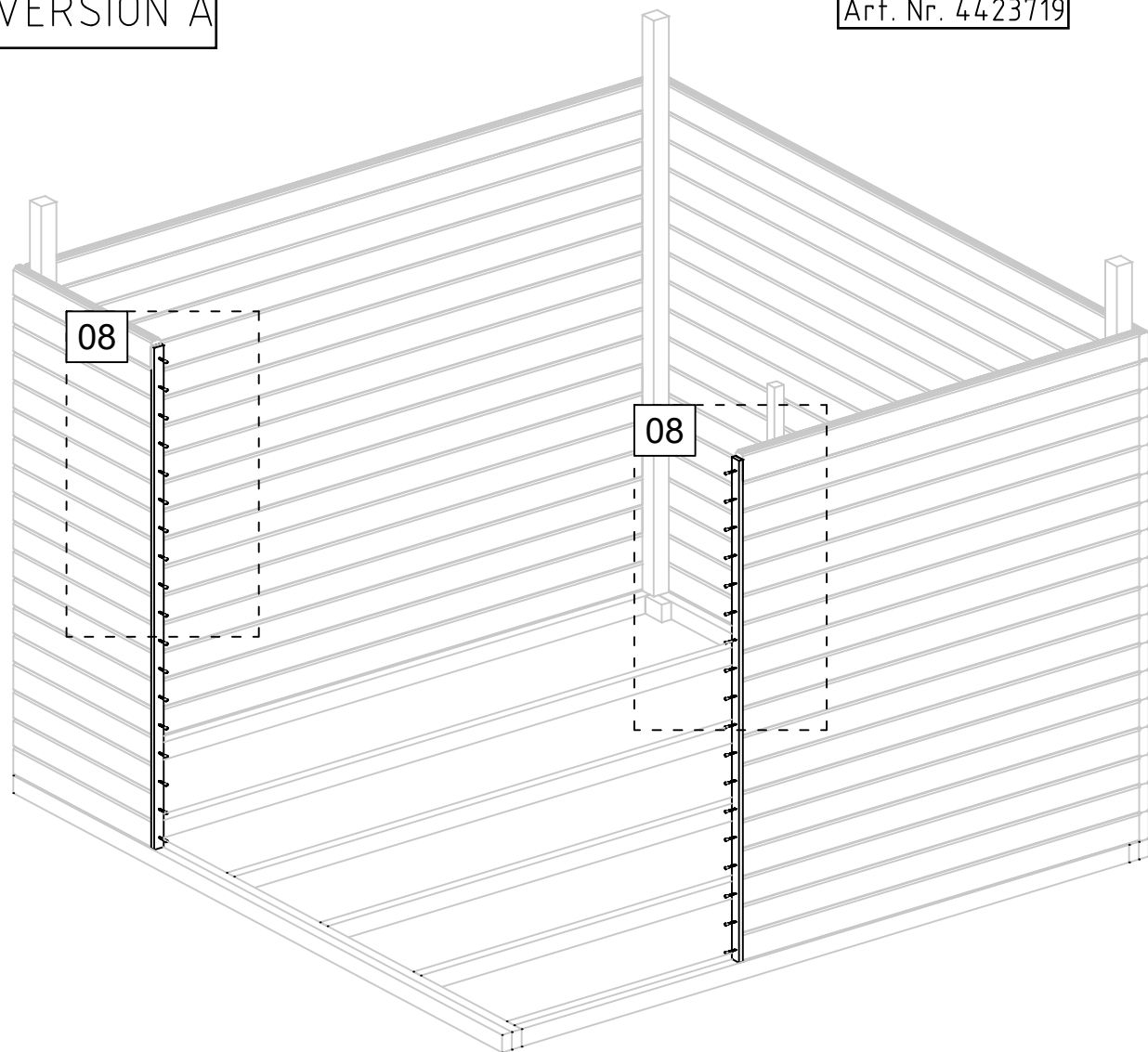
28.11.2019

12/47



VERSION A

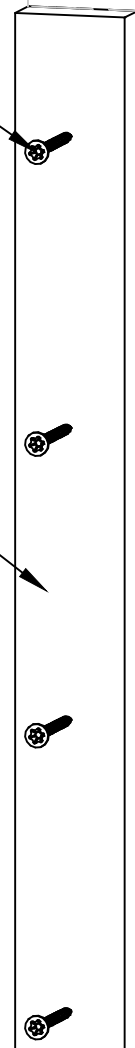
Art. Nr. 4423719



08

HS12

FF

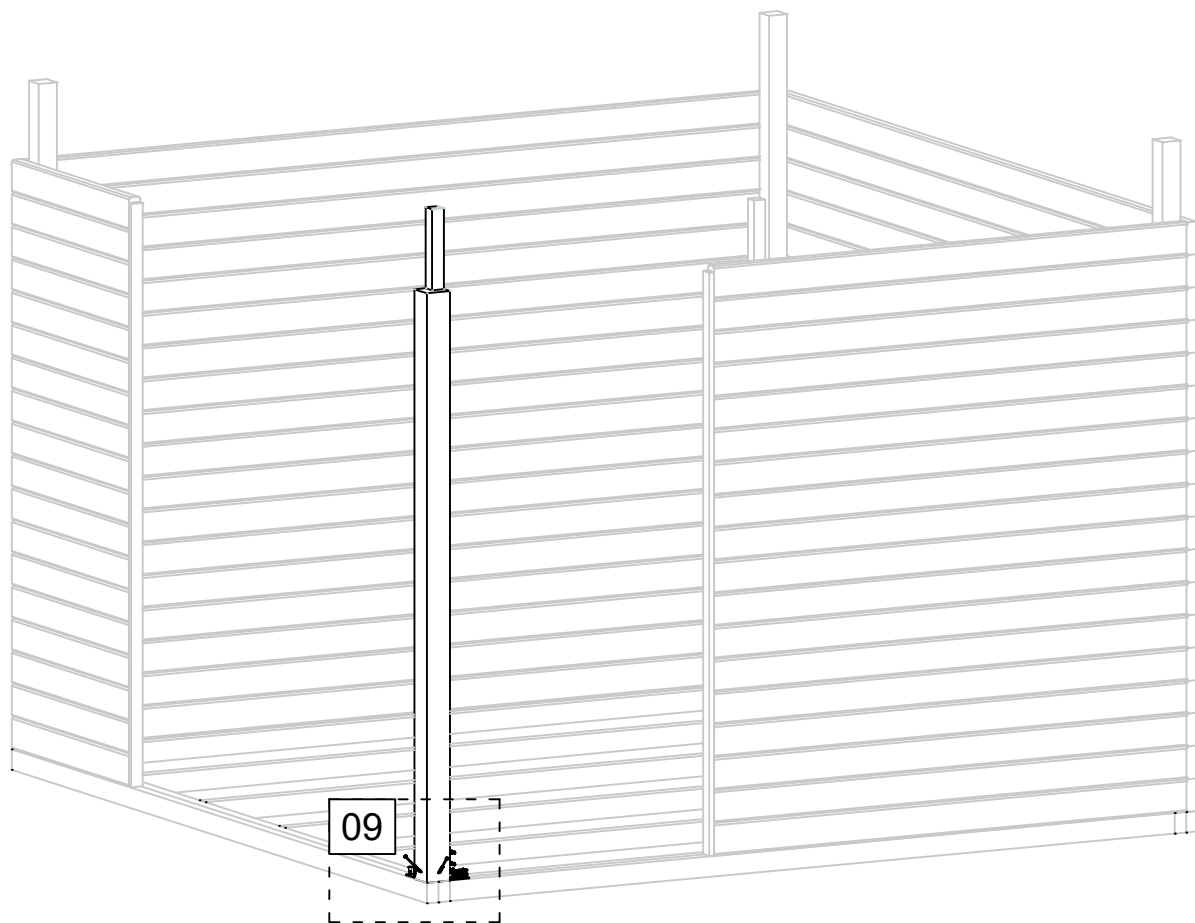


28.11.2019

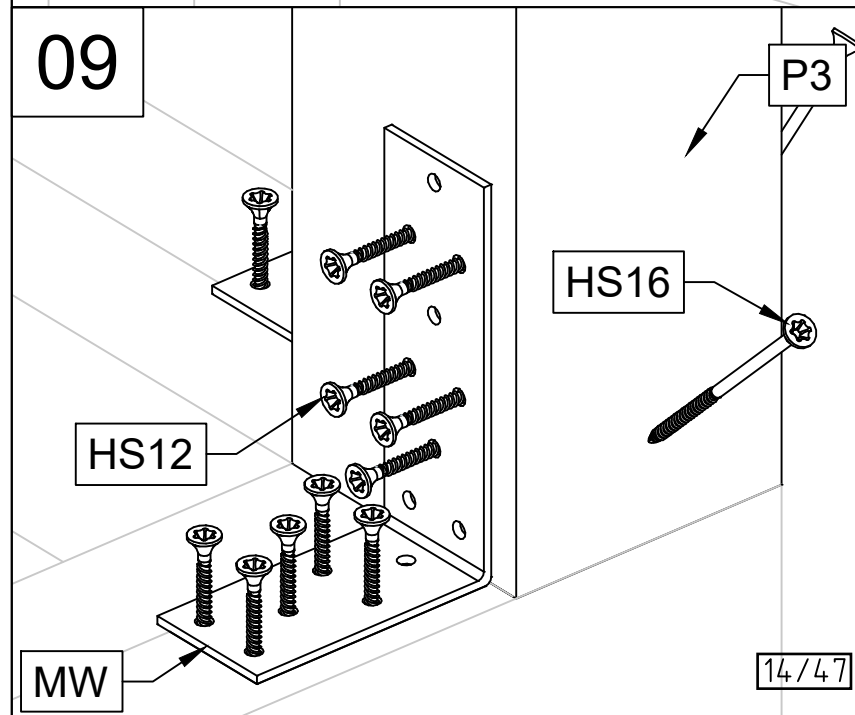
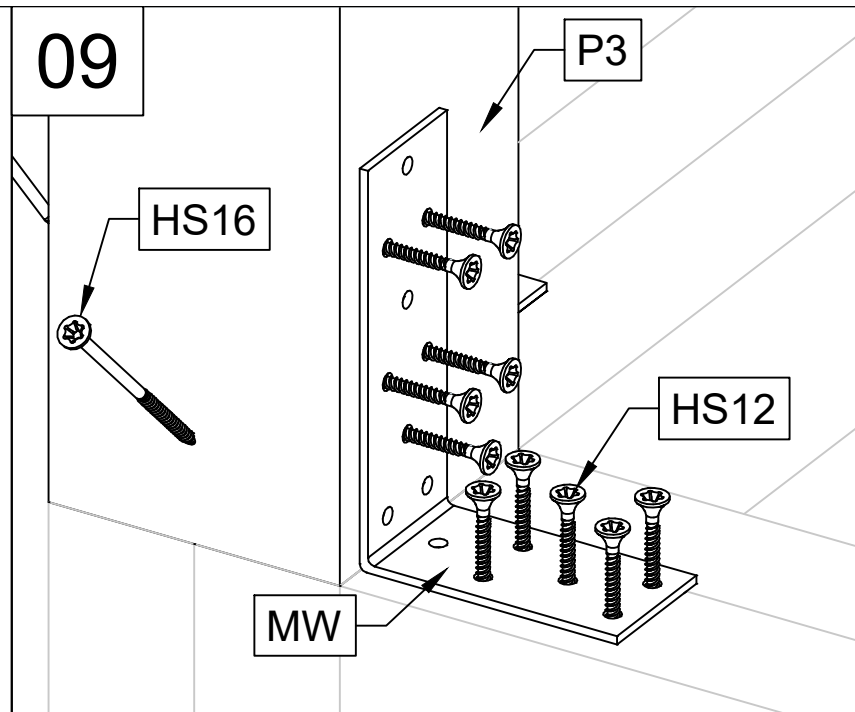
13/47

VERSION A

Art. Nr. 4423719



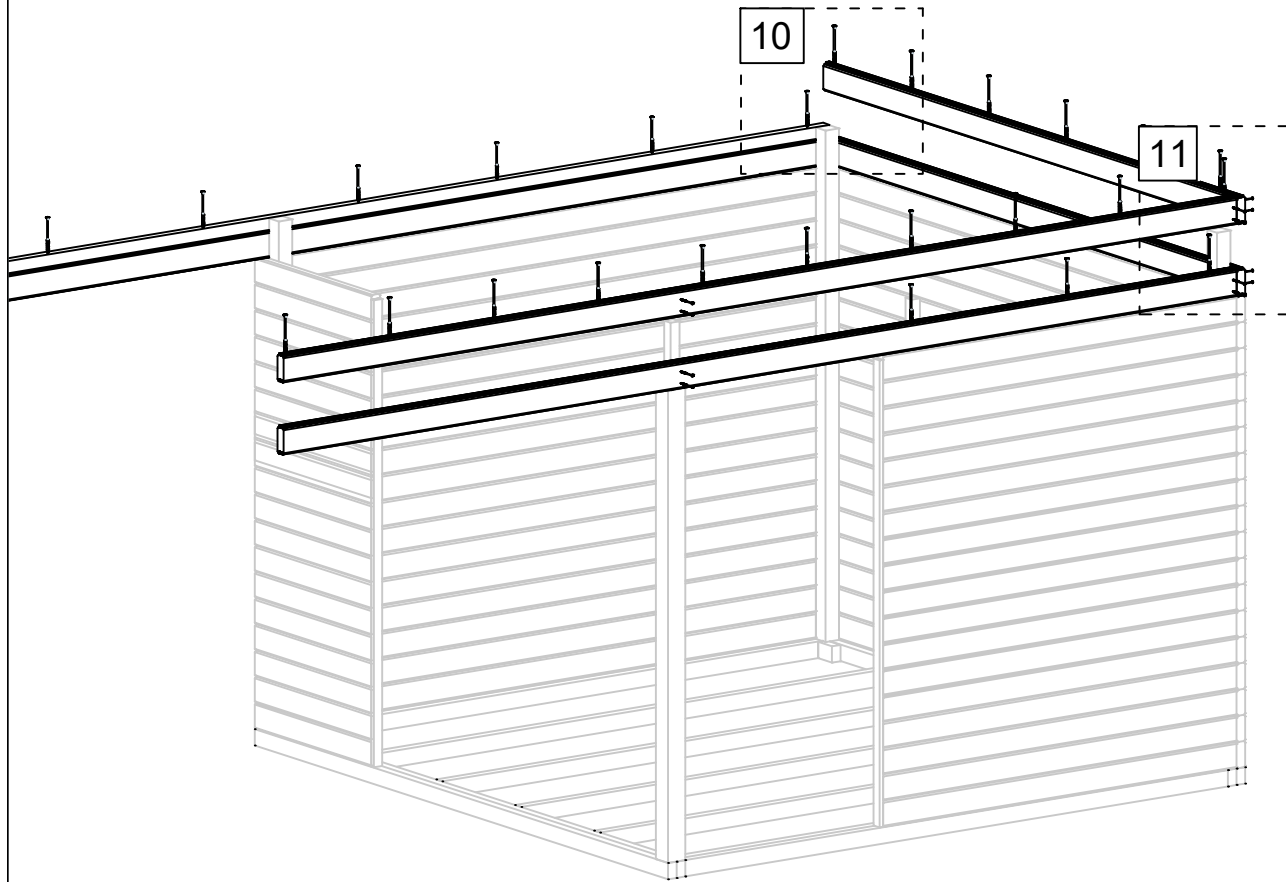
28.11.2019



14/47

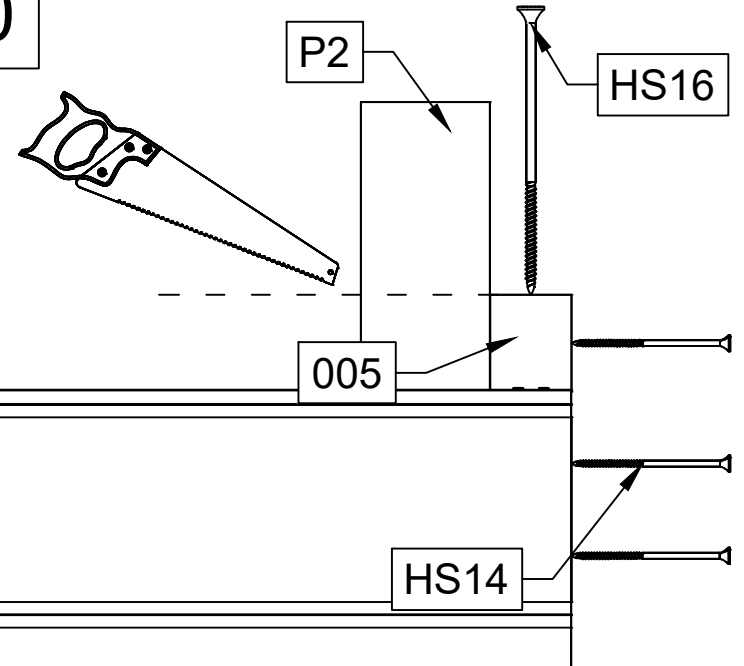
VERSION A

Art. Nr. 4423719

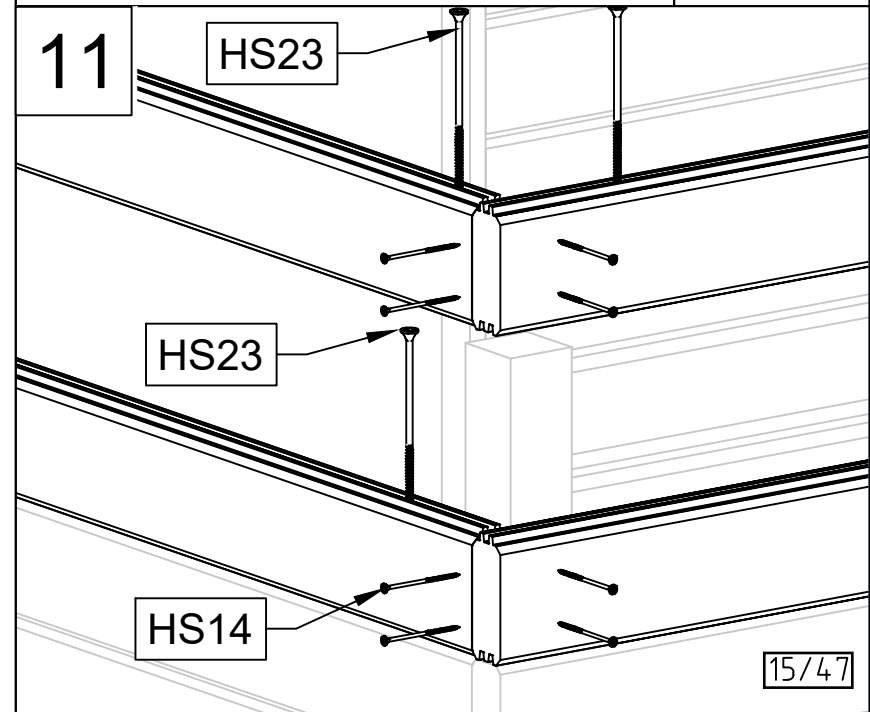


28.11.2019

10



11



15/47

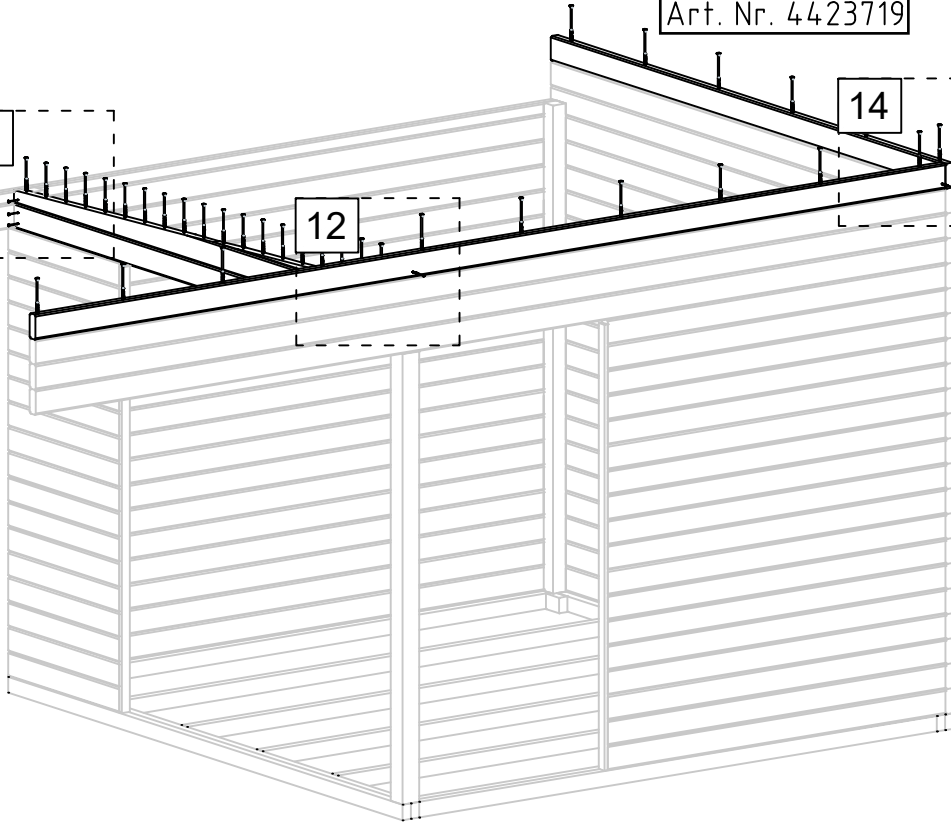
VERSION A

Art. Nr. 4423719

13

12

14



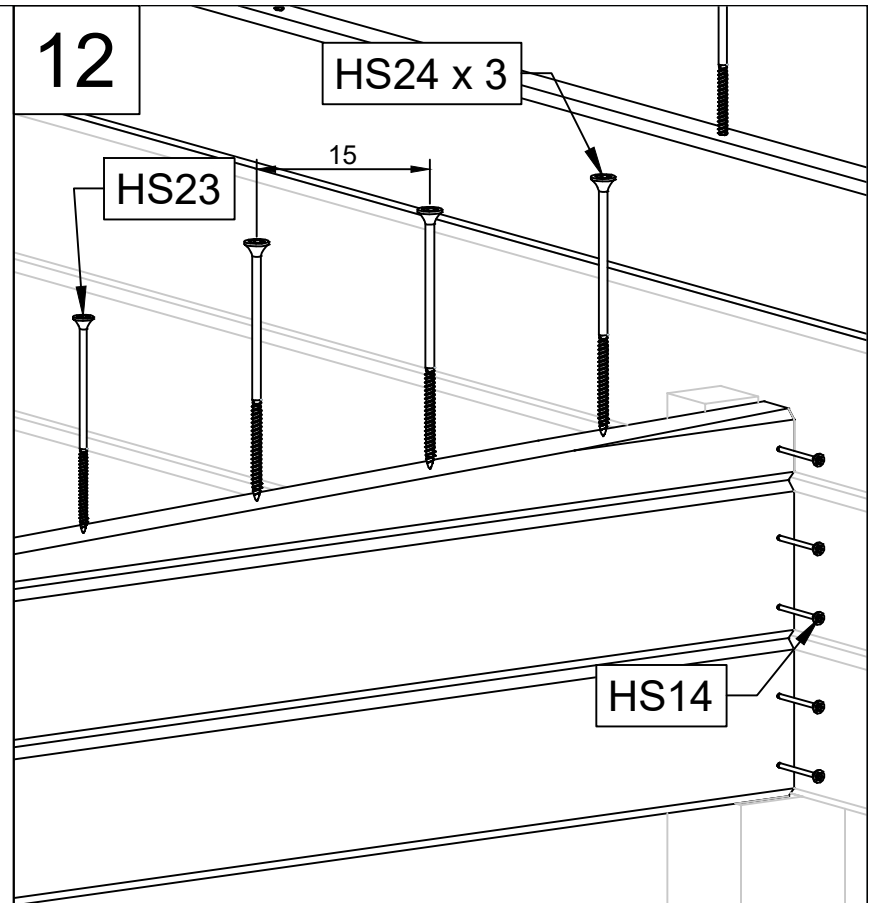
12

HS24 x 3

HS23

15

HS14



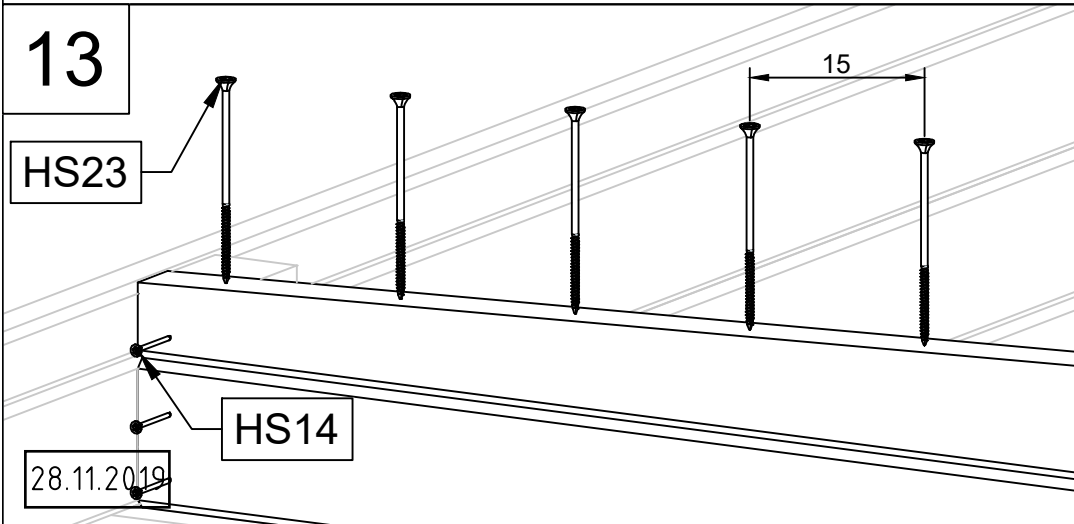
13

HS23

15

HS14

28.11.2019

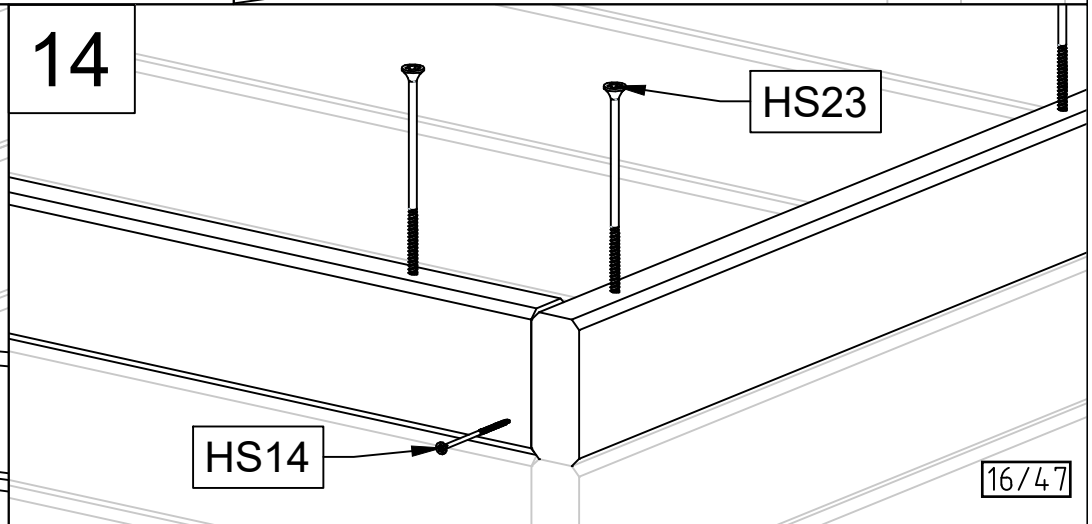


14

HS23

HS14

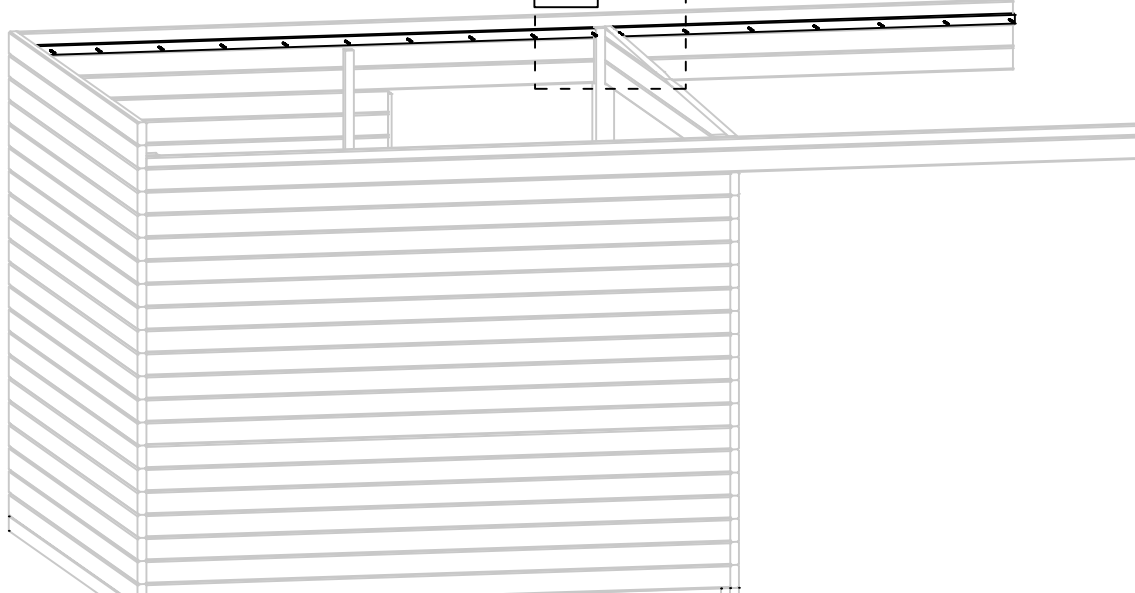
16/47



VERSION A

Art. Nr. 4423719

15



15

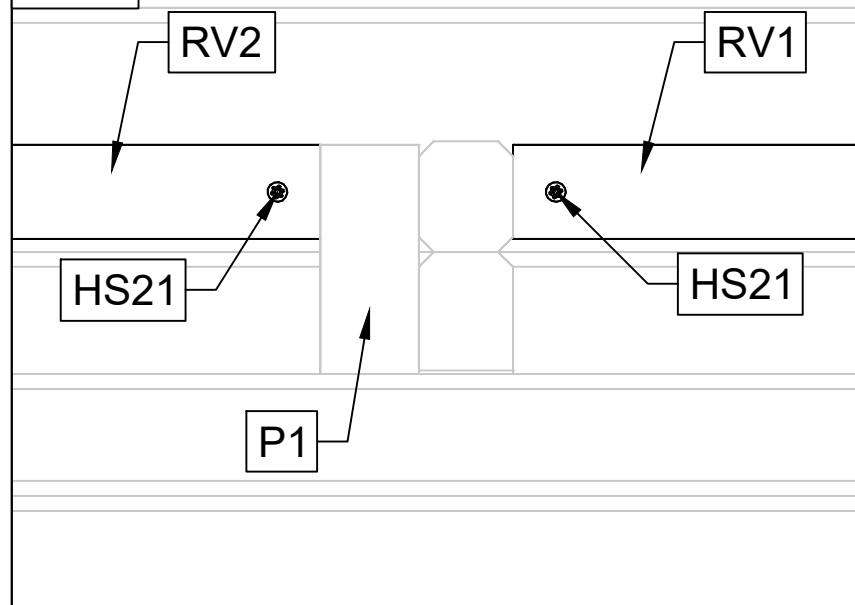
RV2

RV1

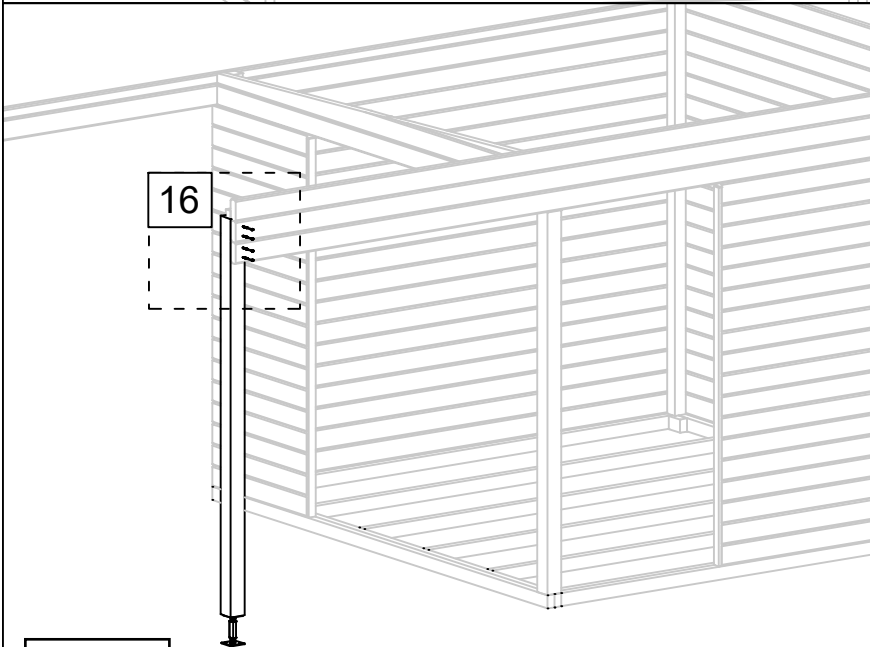
HS21

HS21

P1



16



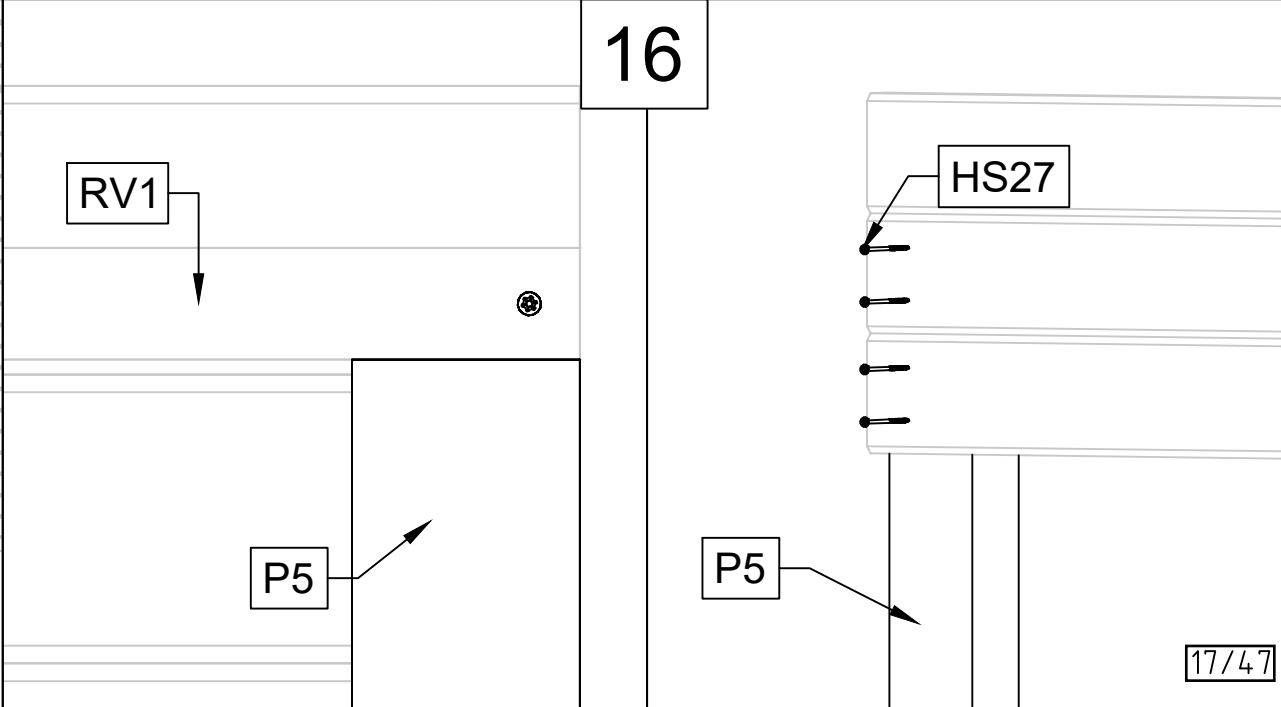
16

RV1

P5

P5

HS27

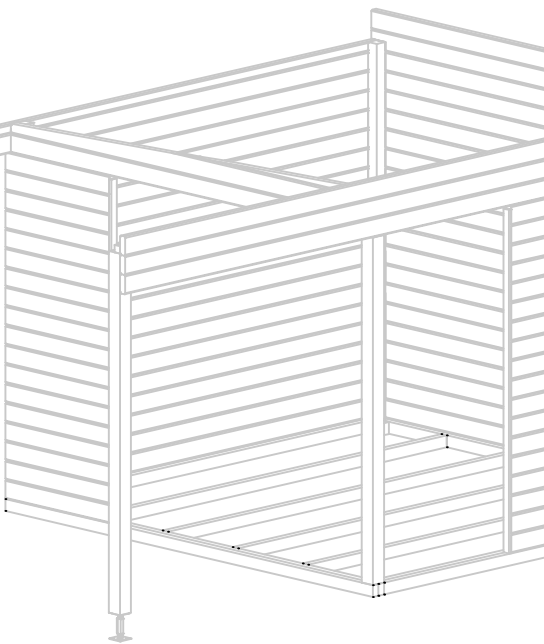
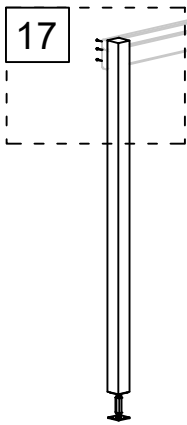


28.11.2019

17/47

VERSION A

17



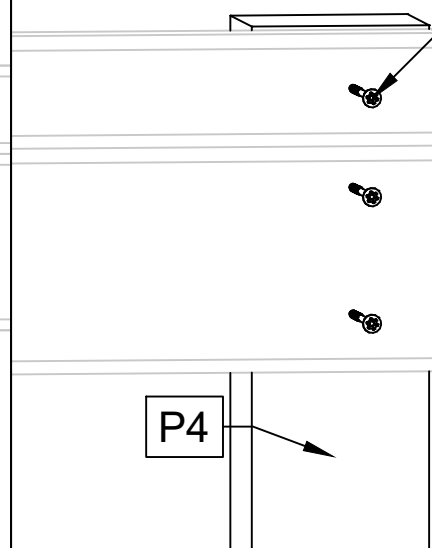
Art. Nr. 4423719

17

Det. 005



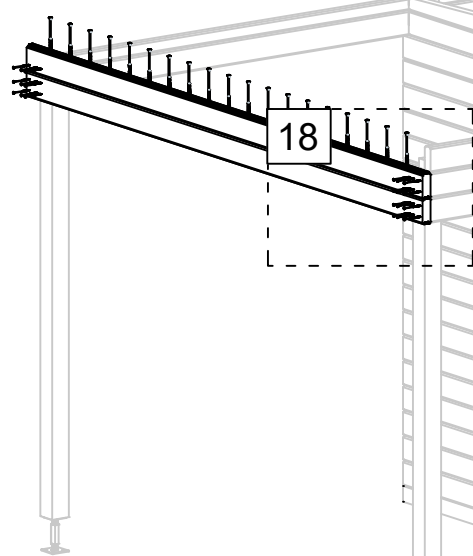
P4



HS27



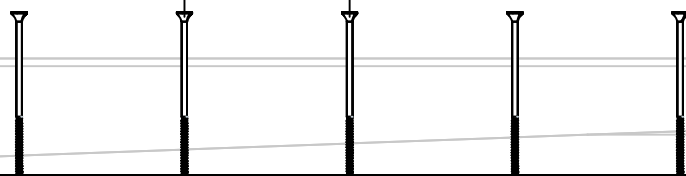
P4



18

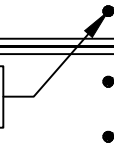
18

15



HS23
19 pcs.

HS27

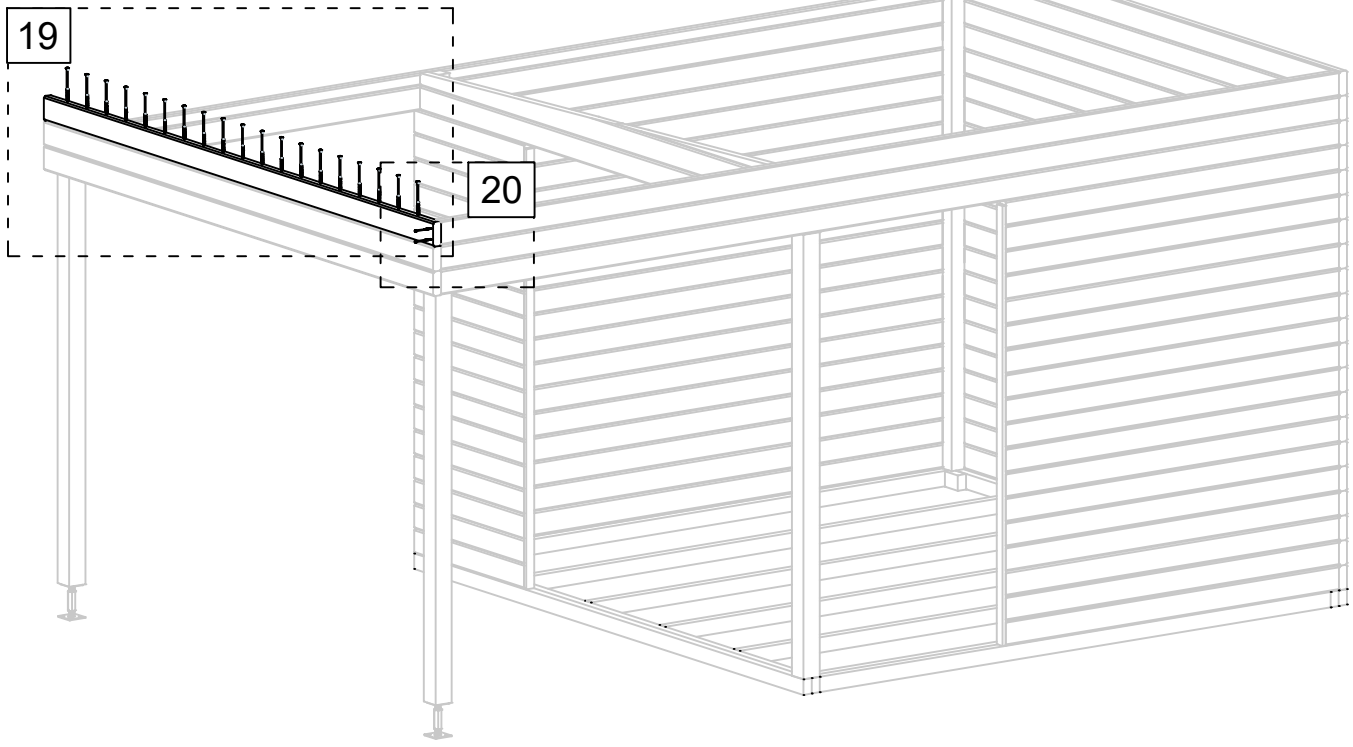


28.11.2019

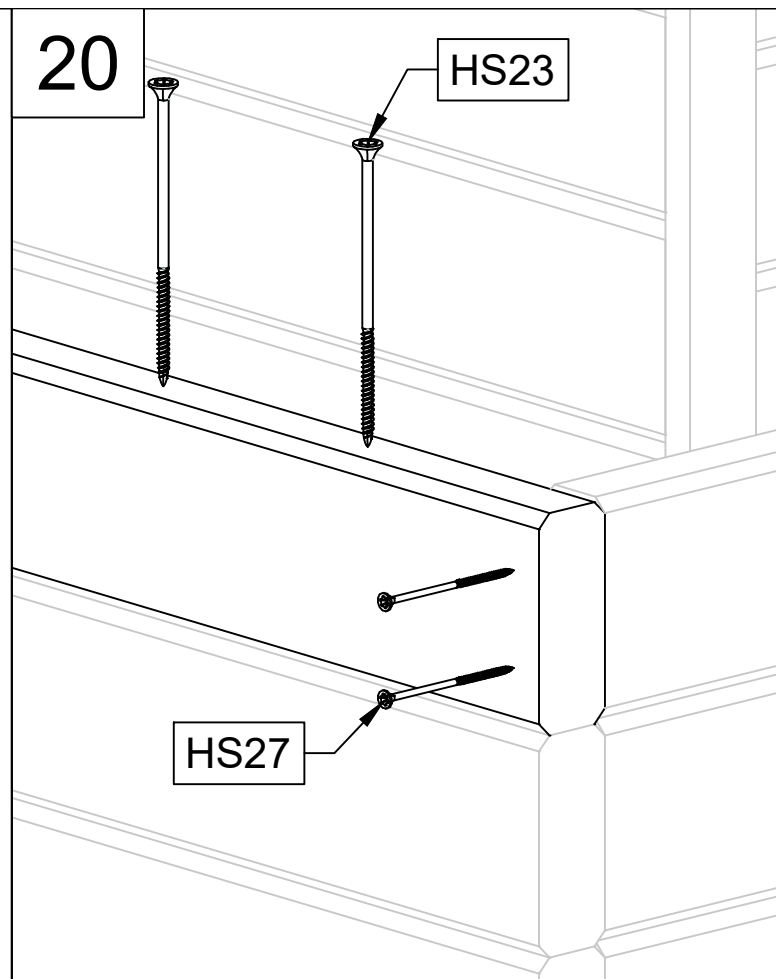
18/47

VERSION A

Art. Nr. 4423719



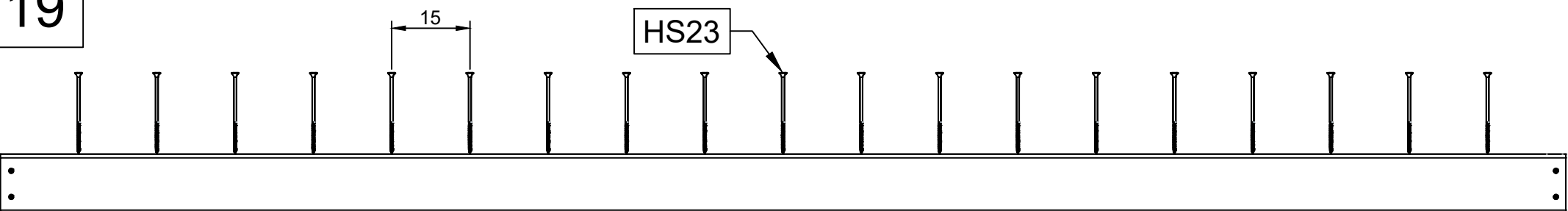
20



HS23

HS27

19

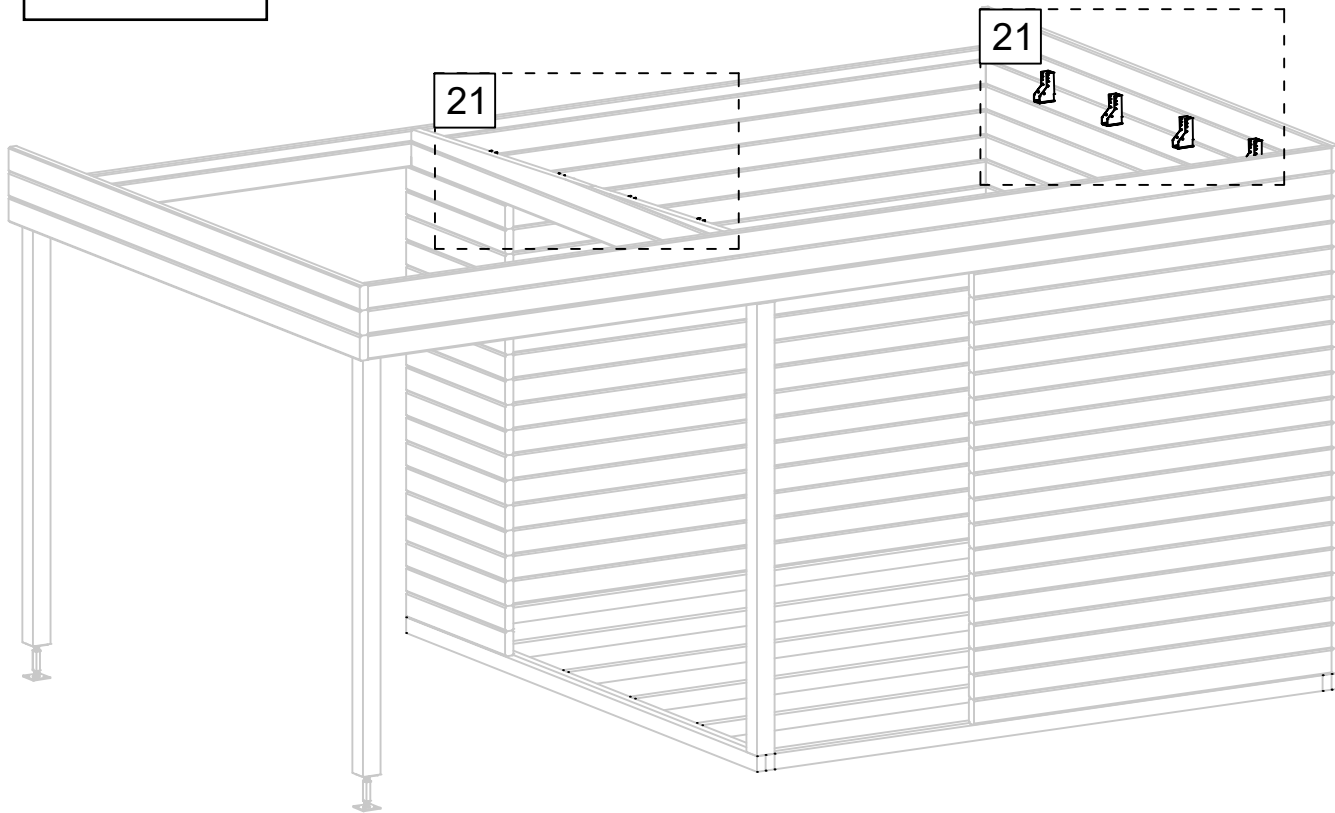


28.11.2019

19/47

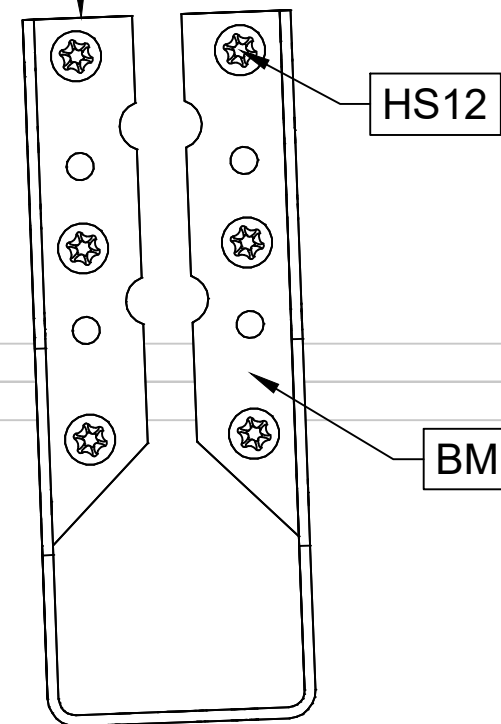
VERSION A

Art. Nr. 4423719

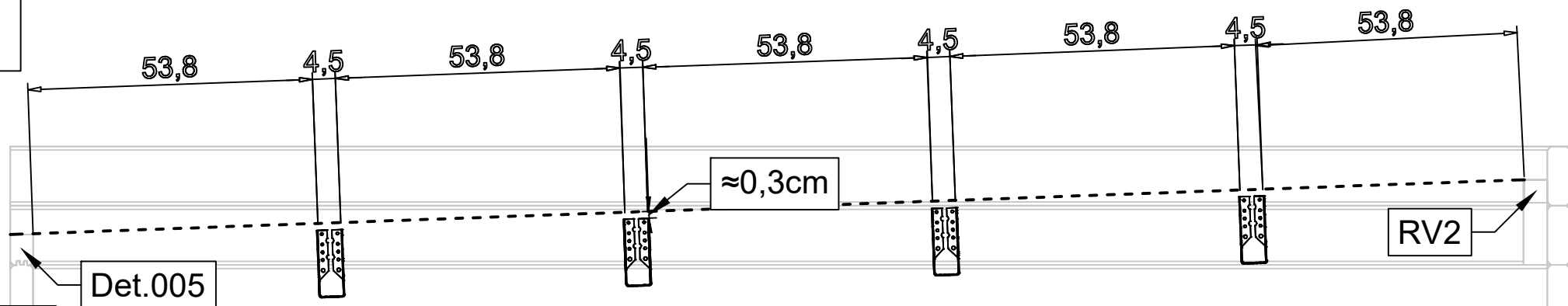


21

≈0,3cm



21

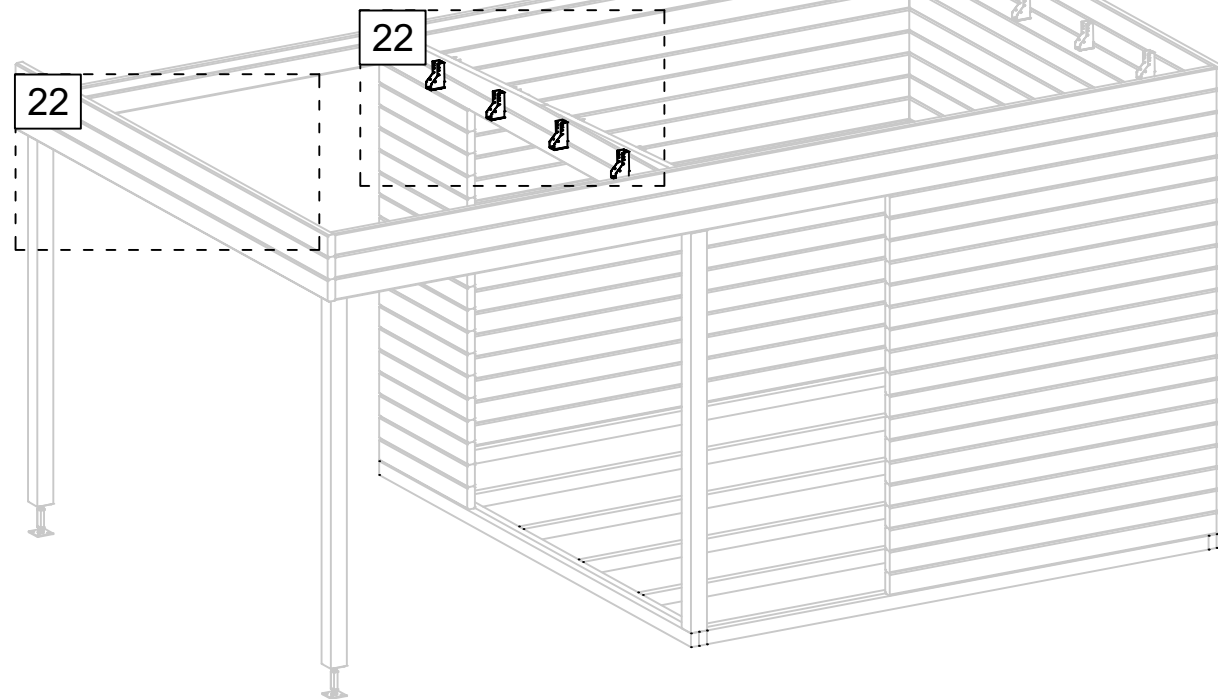


28.11.2019

20/47

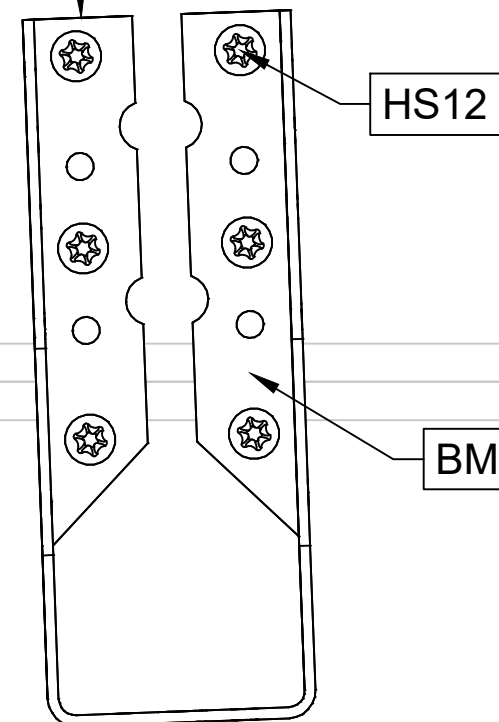
VERSION A

Art. Nr. 4423719

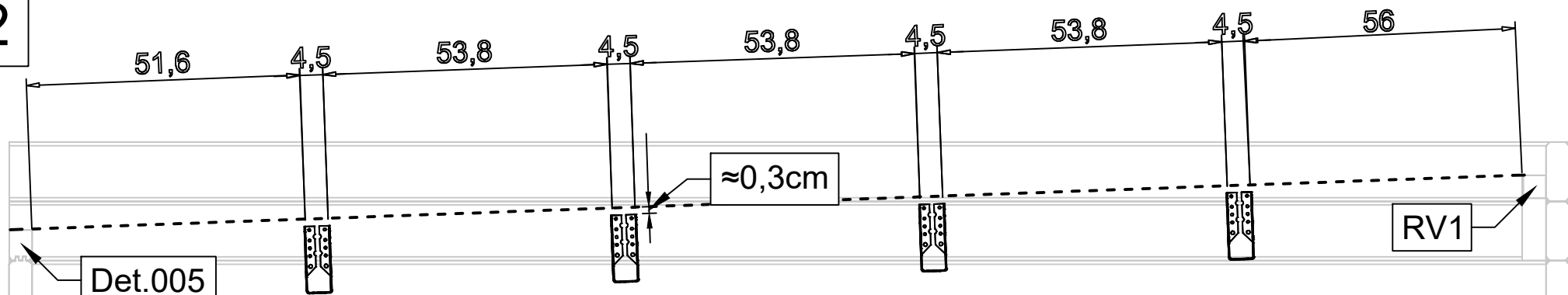


22

≈0,3cm



22

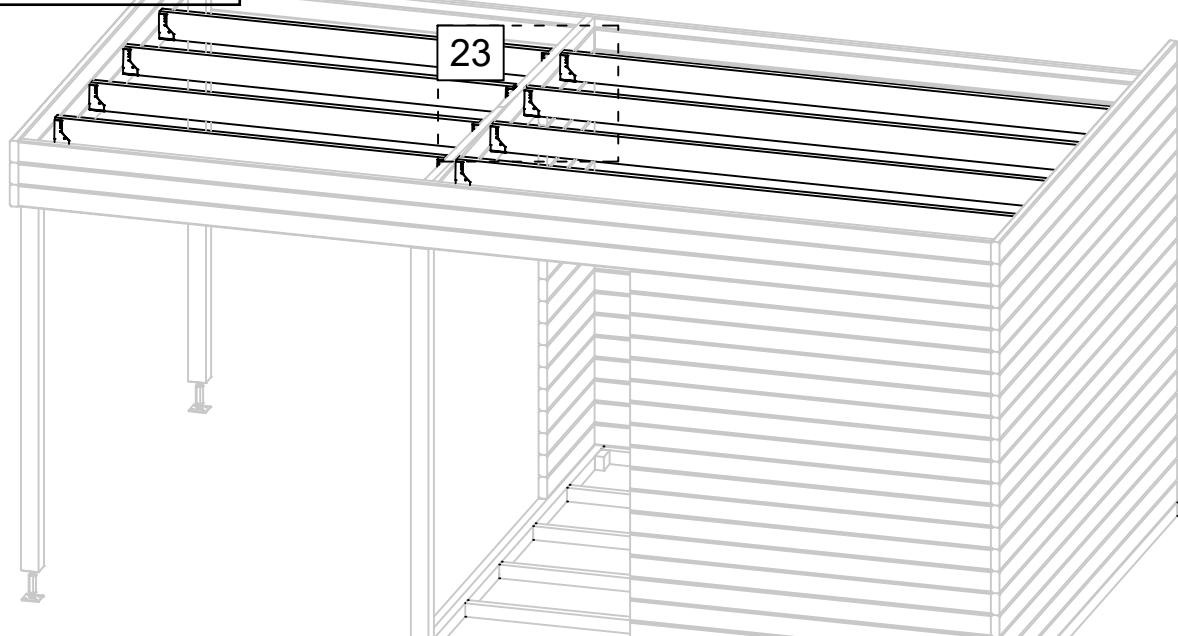


28.11.2019

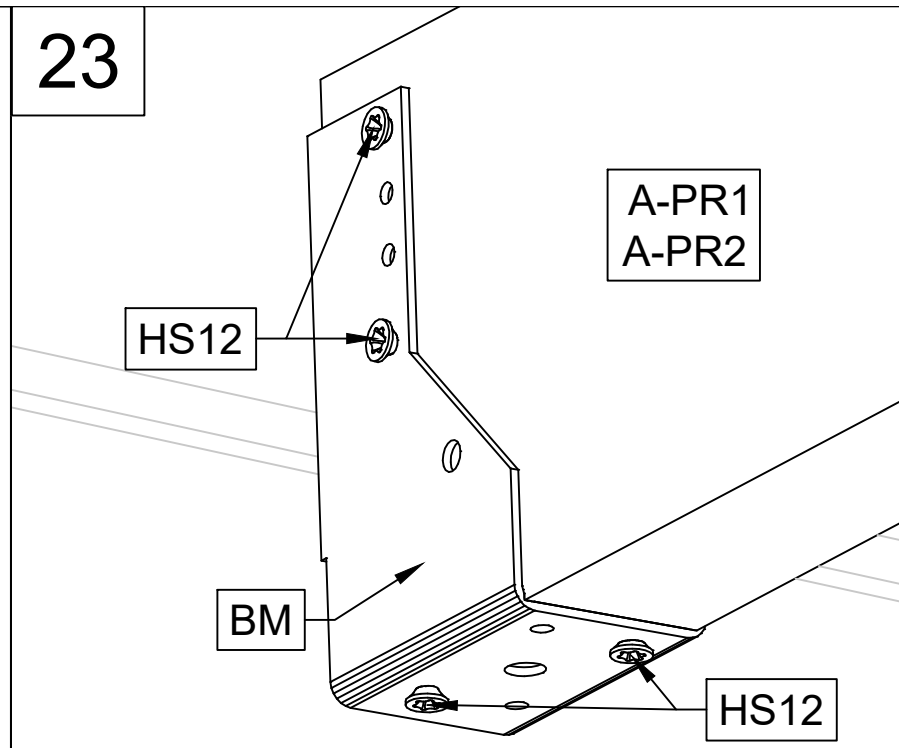
21/47

VERSION A

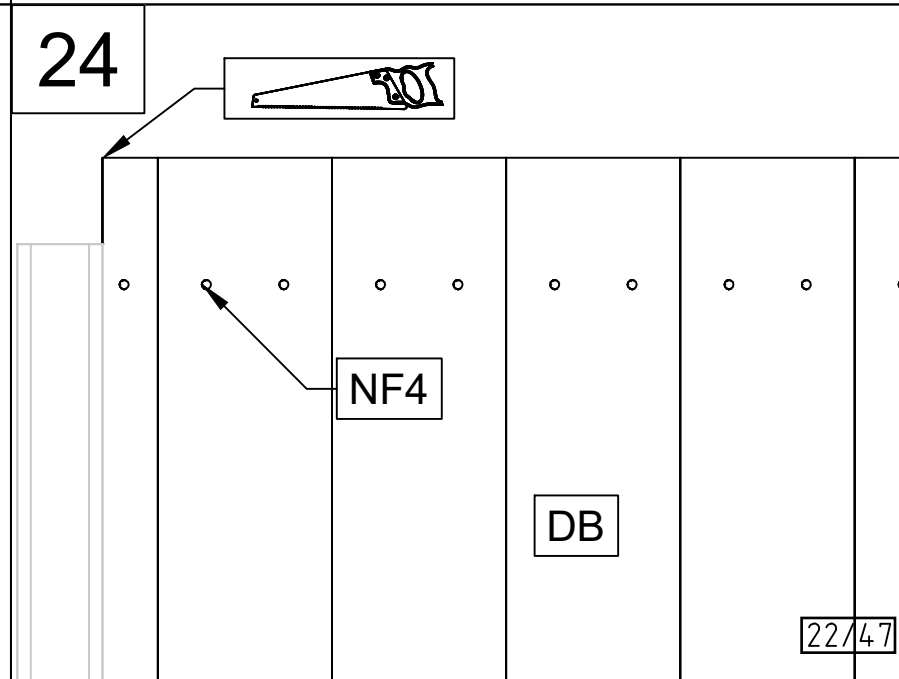
Art. Nr. 4423719



23



24



24

28.11.2019

22/47

VERSION A

Art. Nr. 4423719

25

25

25

HS14

26

AL-2

AL-5

26

Al-5

HS29

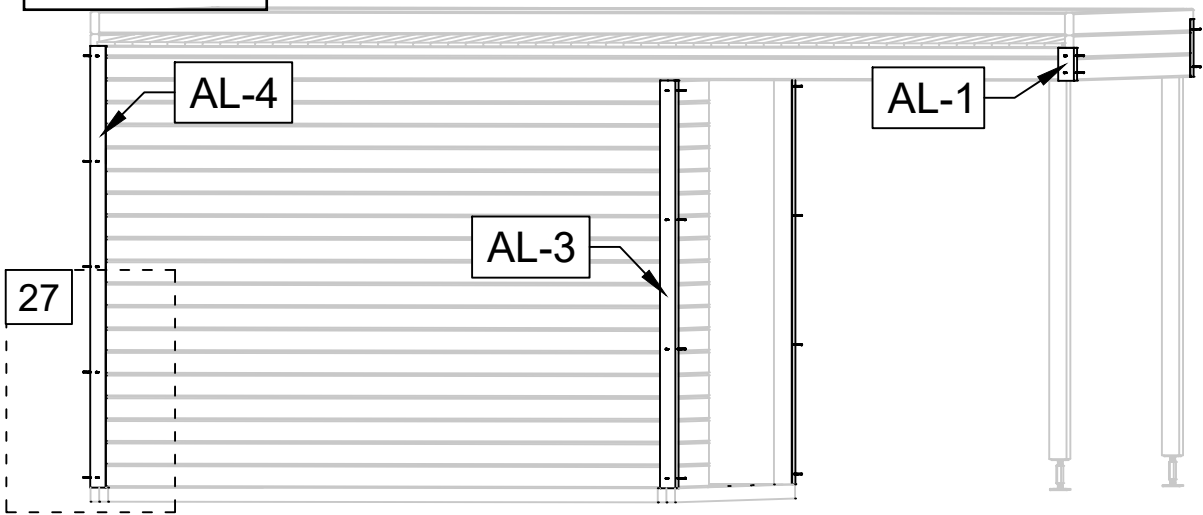
28.11.2019

23/47

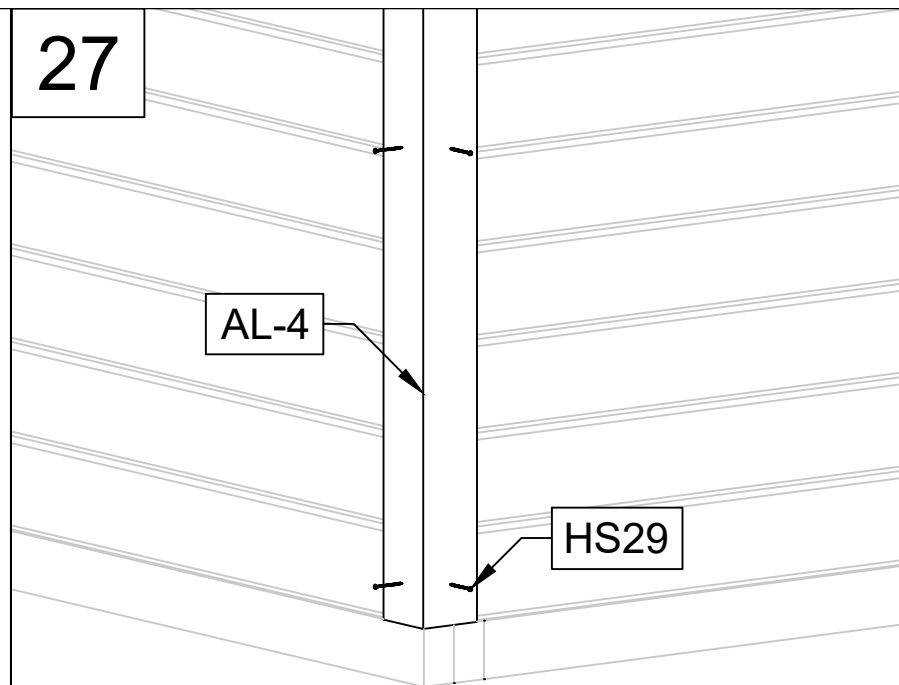
AL-3

VERSION A

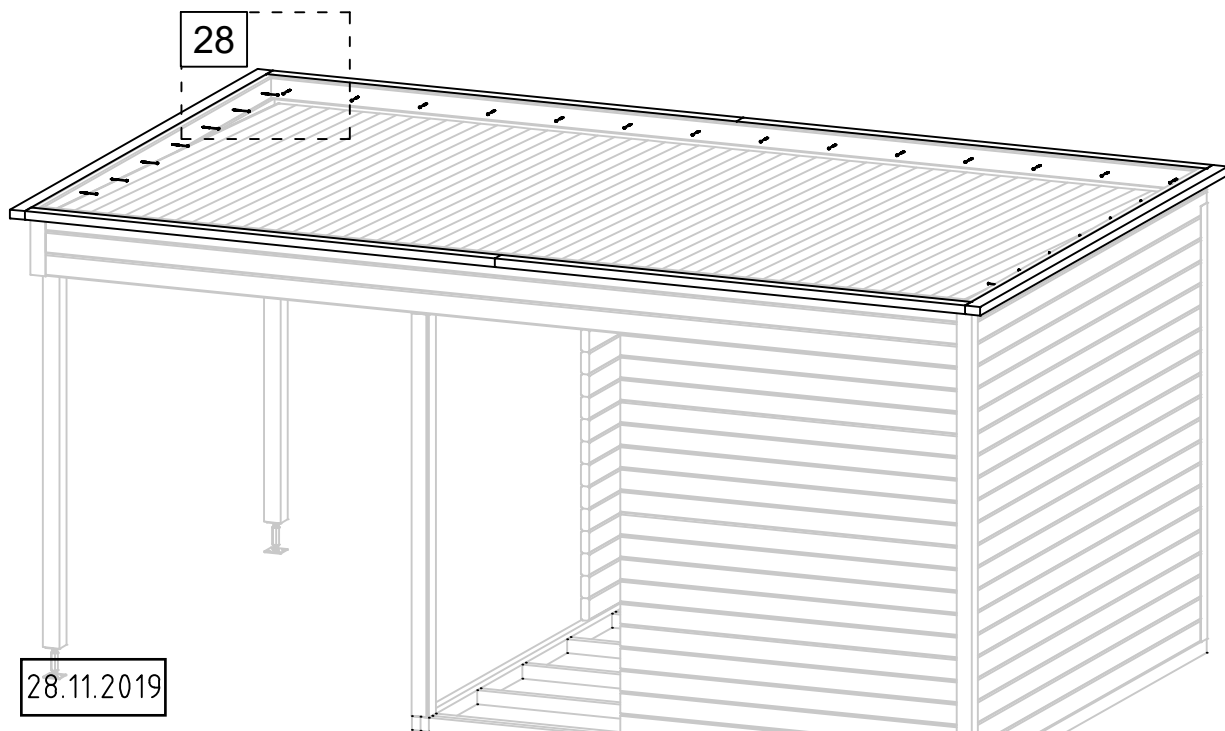
Art. Nr. 4423719



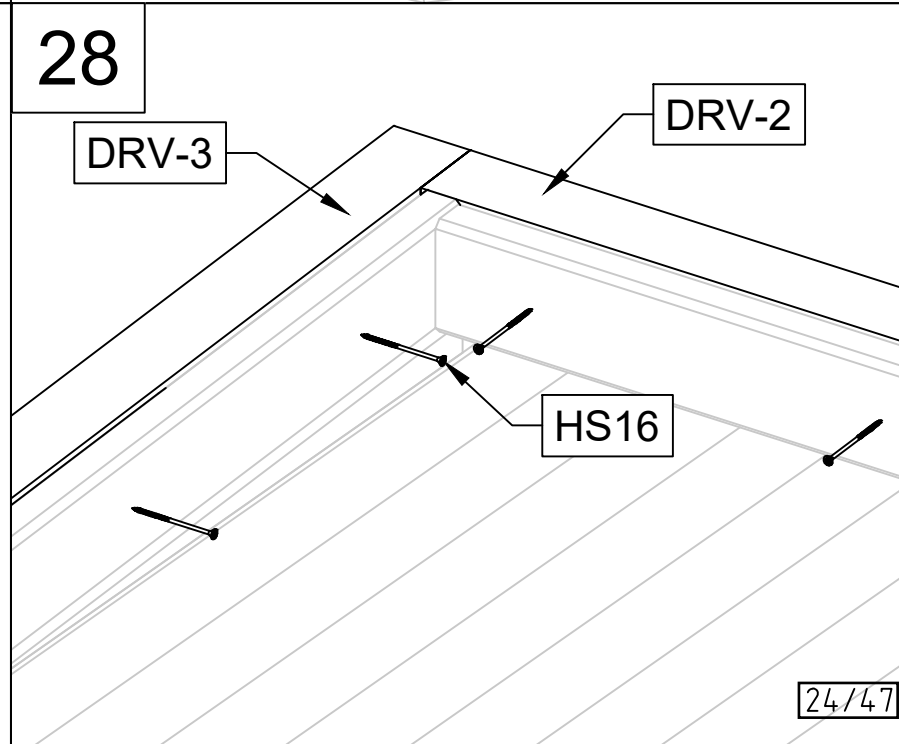
27



28



28

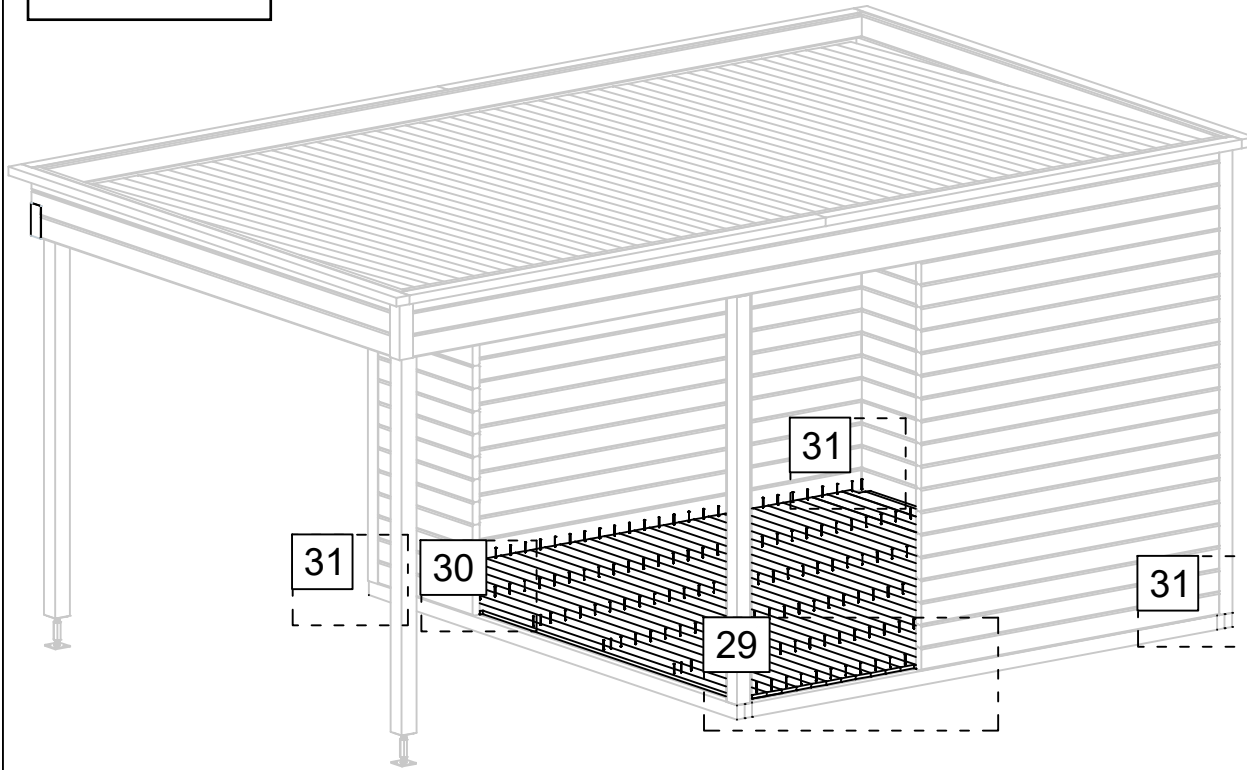


28.11.2019

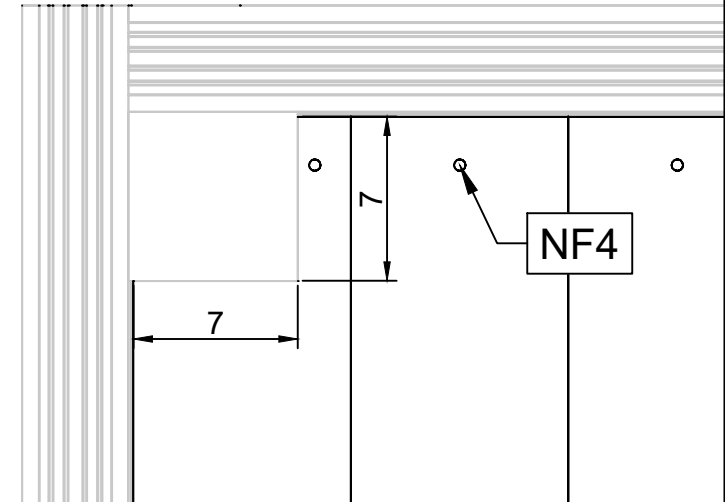
24/47

VERSION A

Art. Nr. 4423719

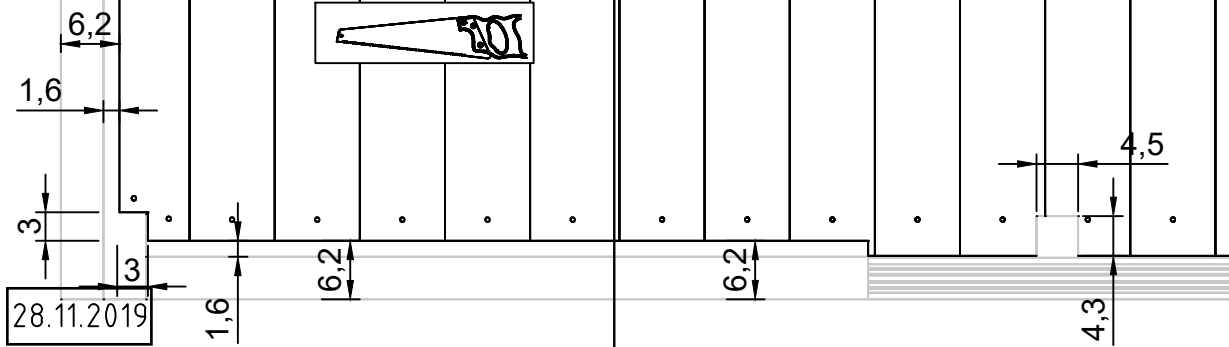


31



30

29



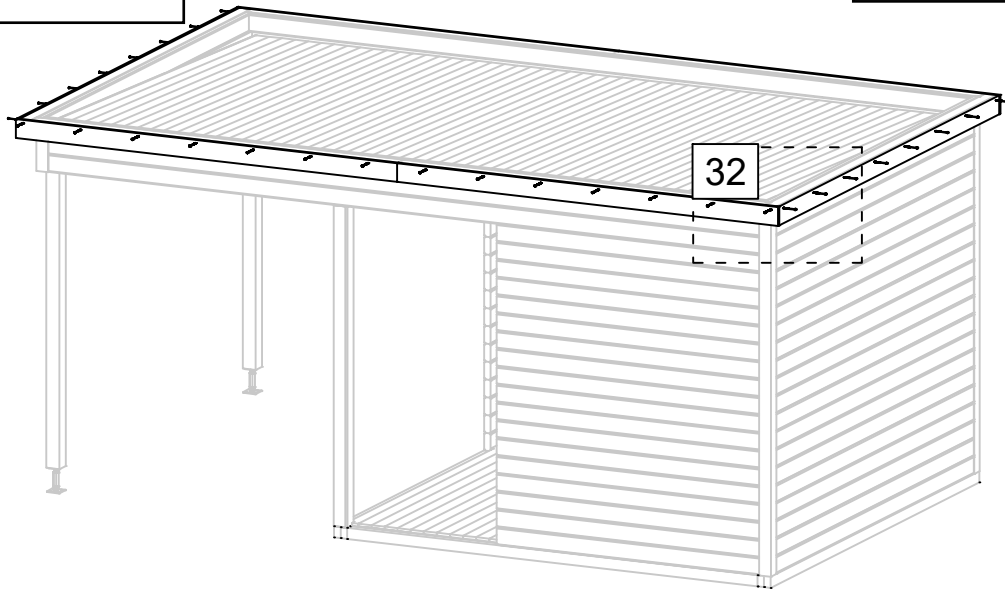
1,6

6,2

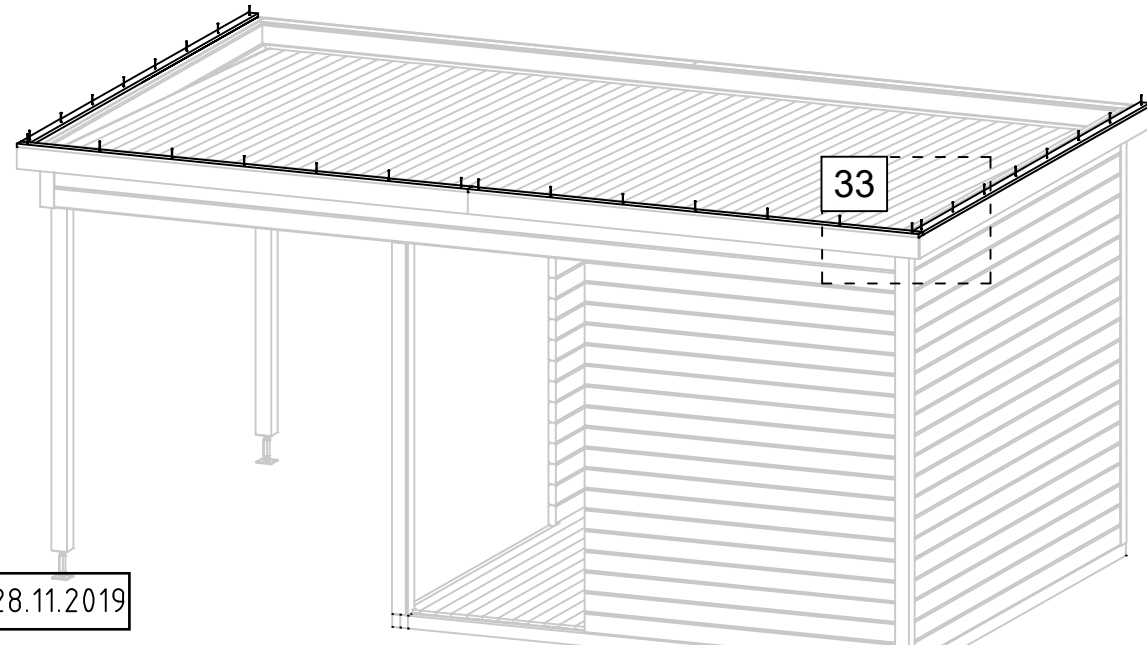
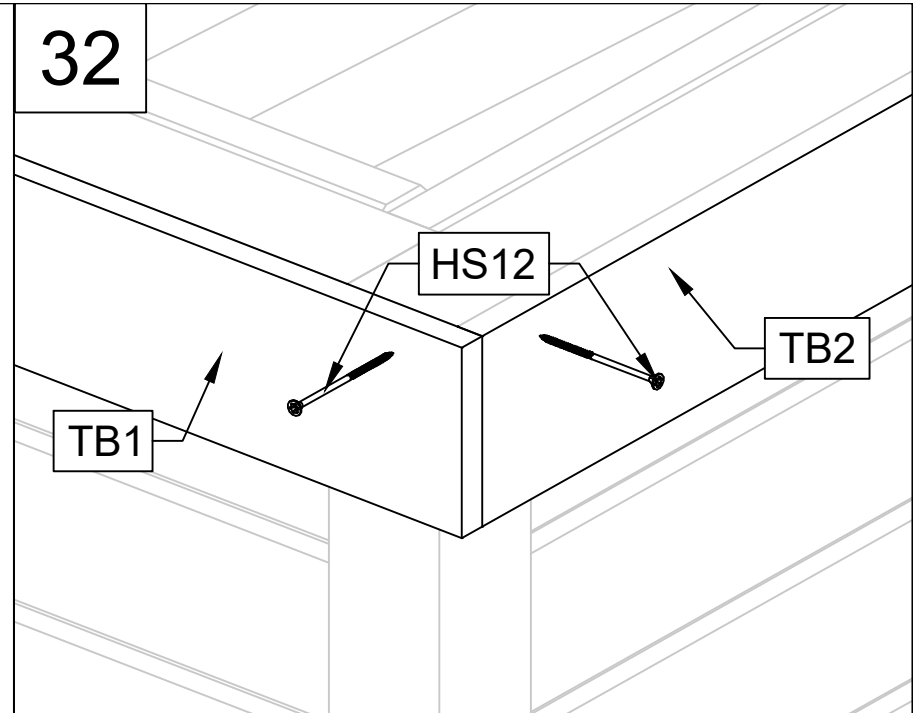
25/47

VERSION A

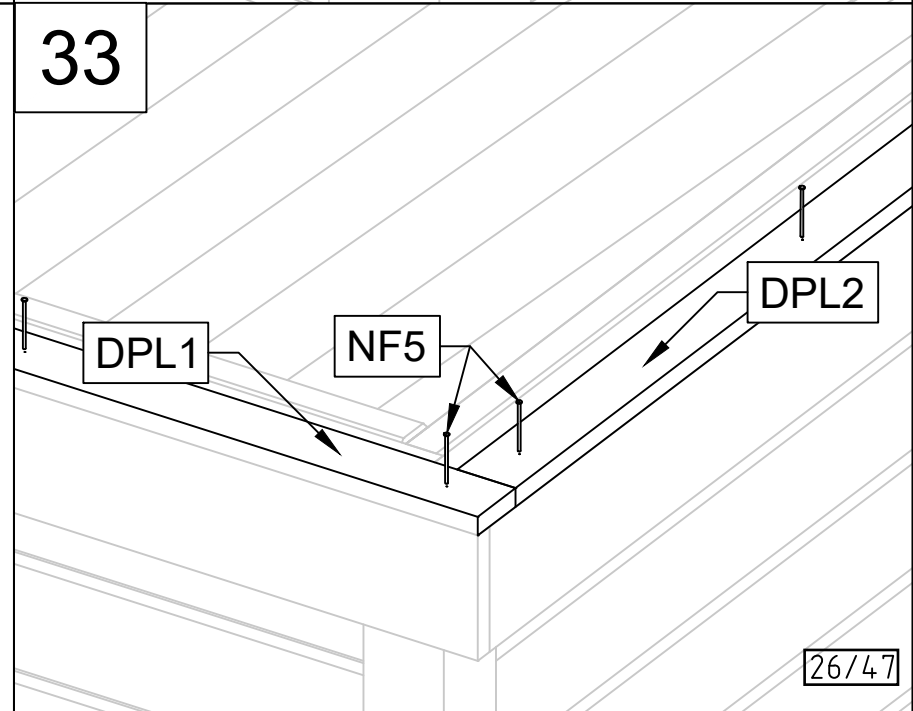
Art. Nr. 4423719



32



33



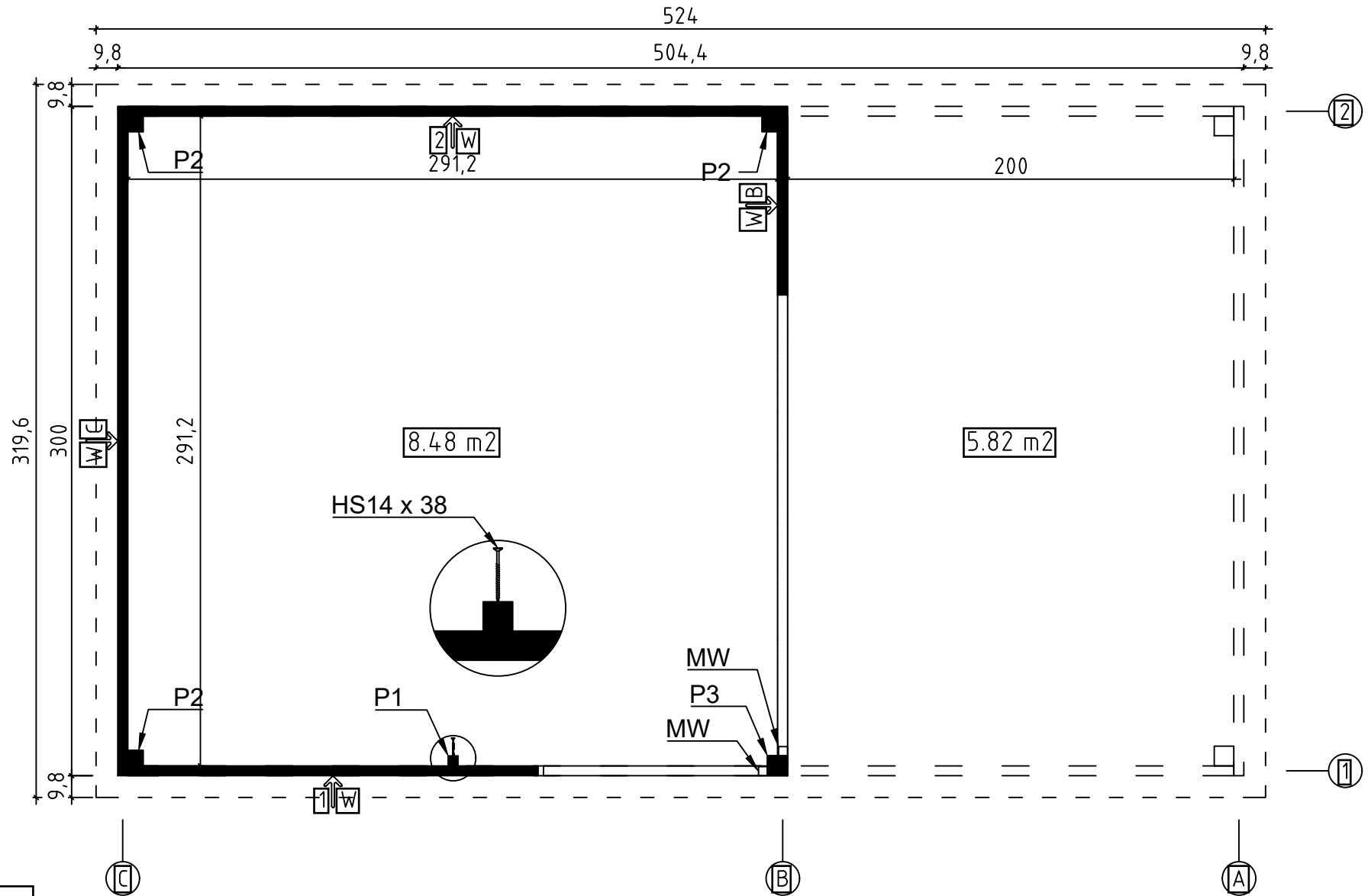
28.11.2019

26/47

VERSION B

Art. Nr. 4423719

Groundplan - Grundplan - Plan de masse - Planimetria - Plattegrond - Põhiplaan



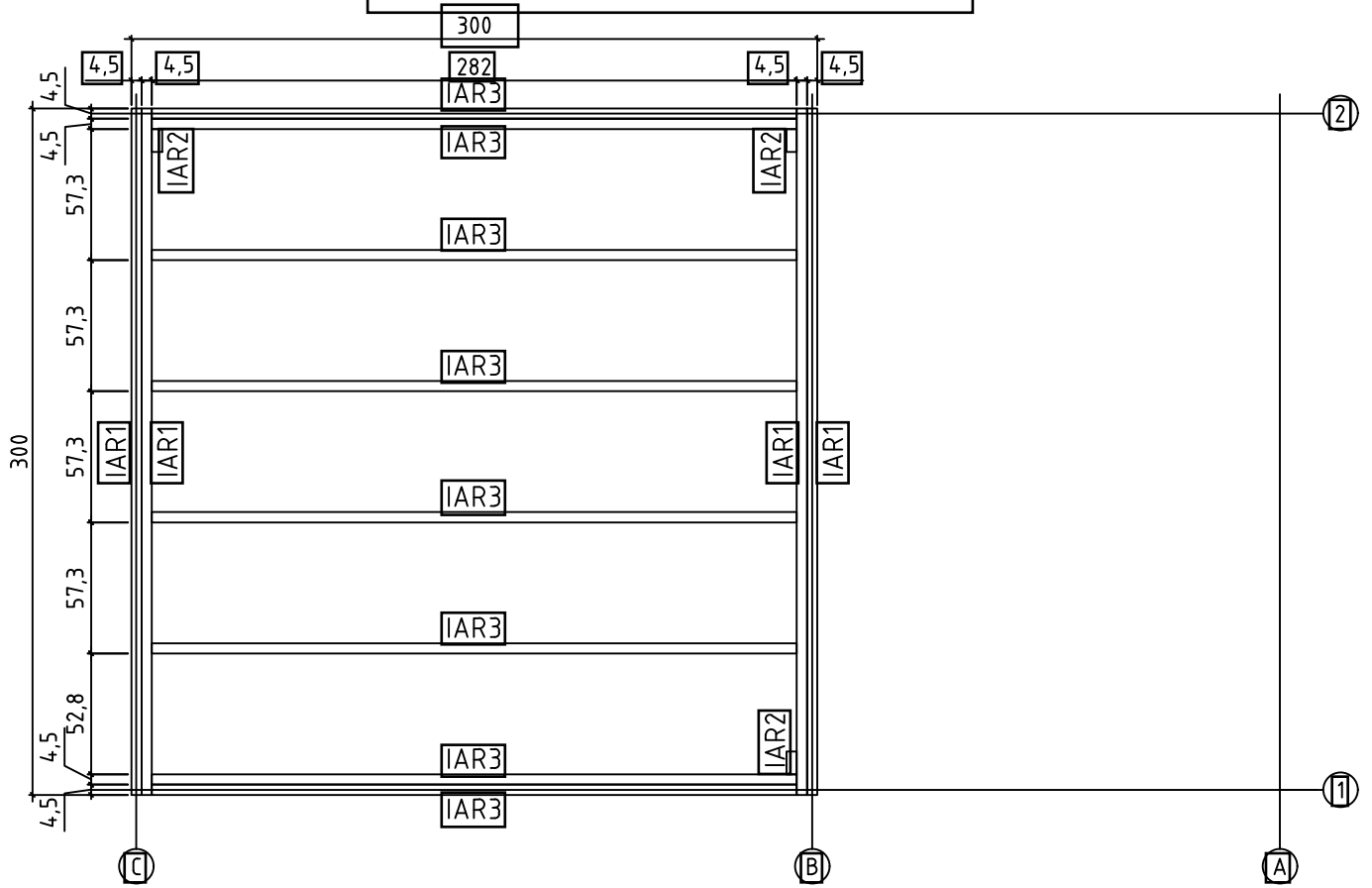
28.11.2019

27/47

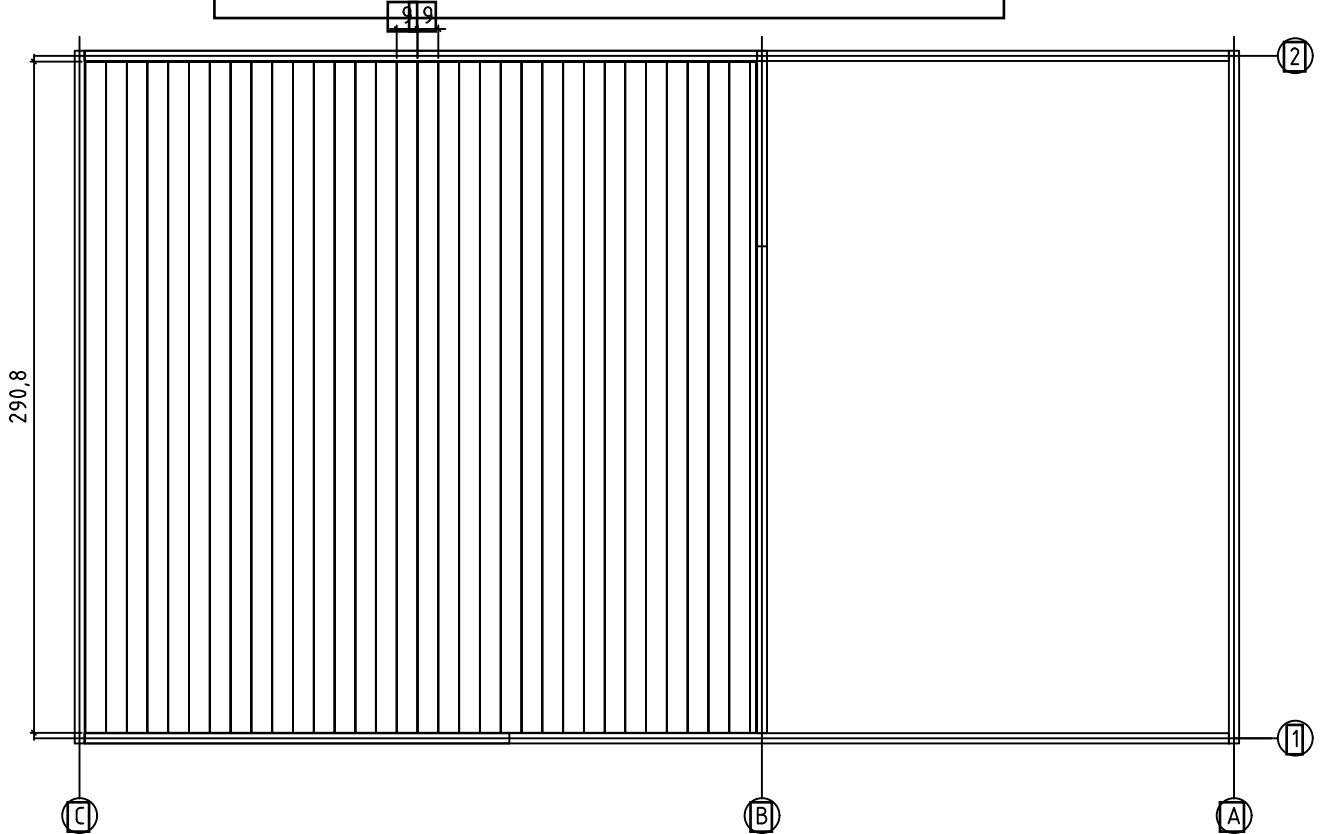
VERSION B

Art. Nr. 4423719

Foundation - Fundament - Fondation - Fundamenta -
 Fundering - Immutatud alusraam

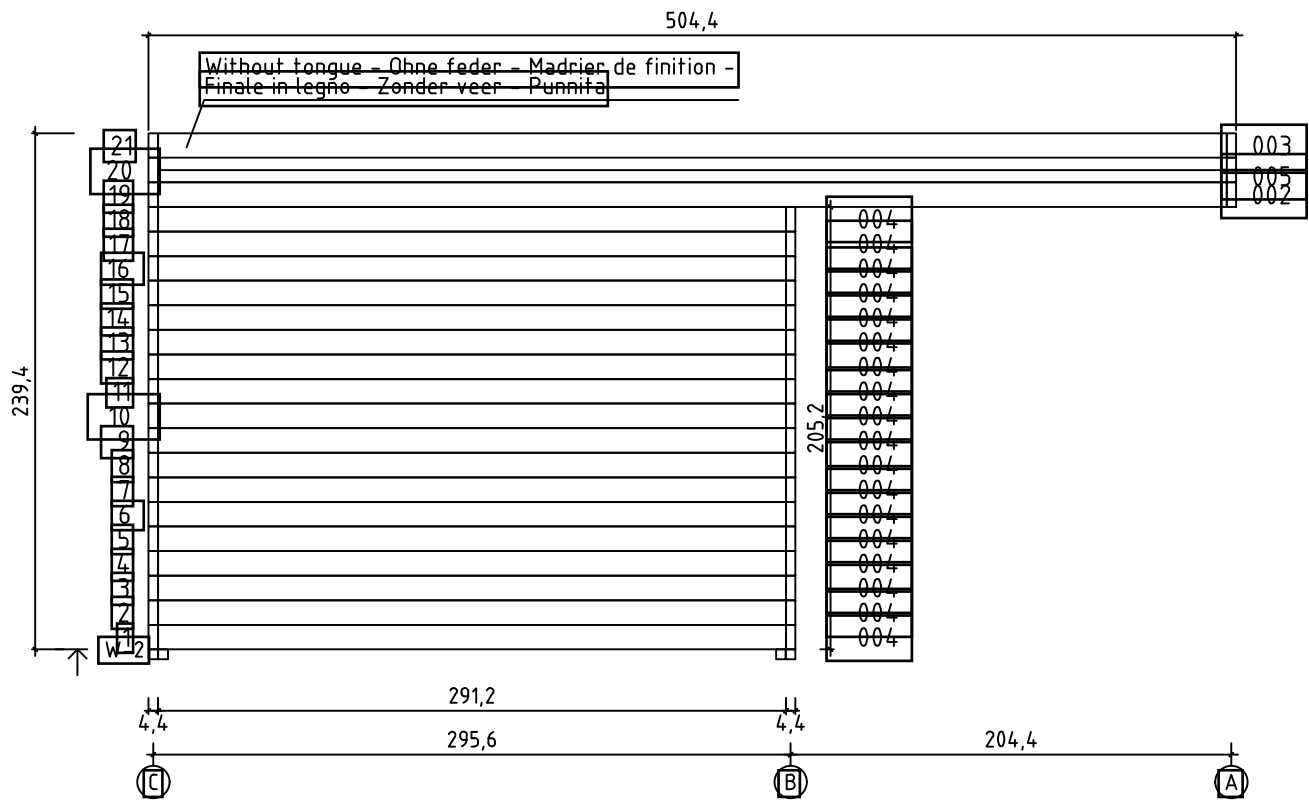
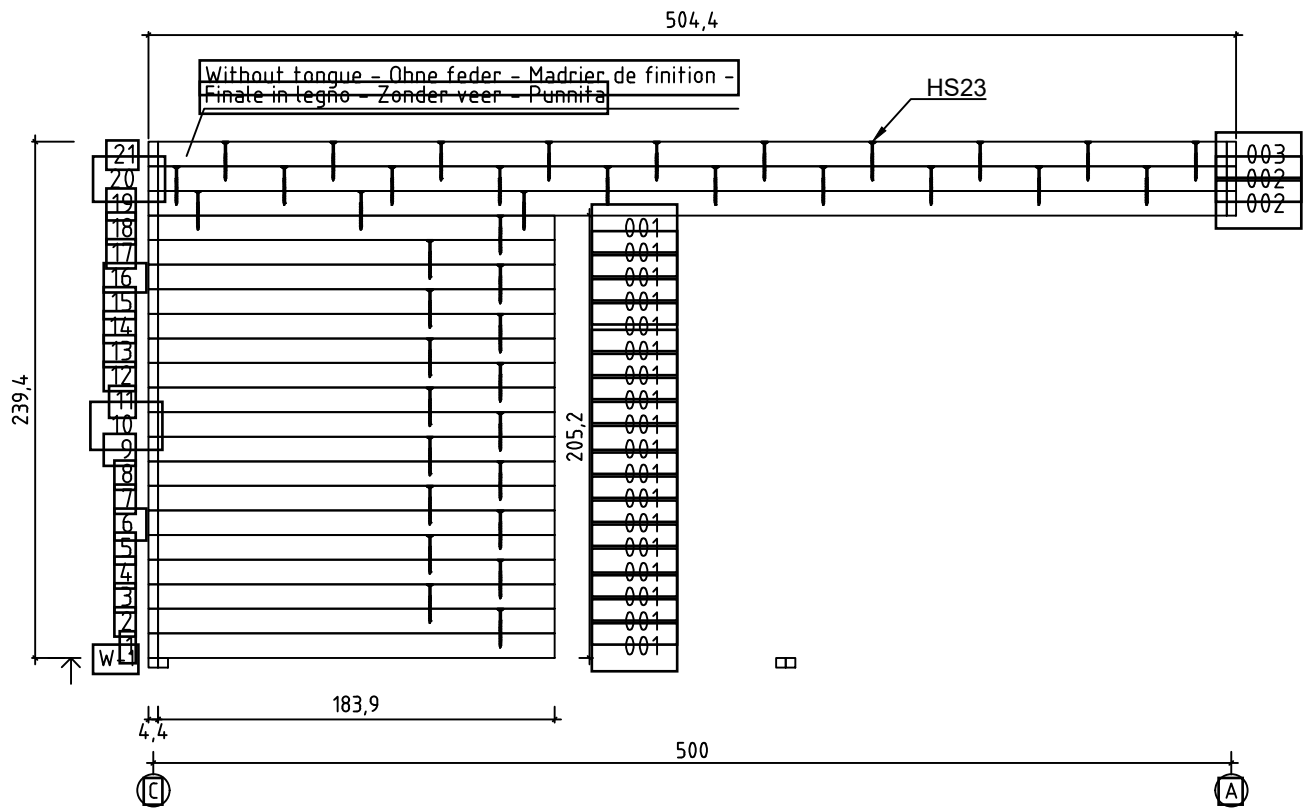


Floor boards - Fussbodenbretter - Plan pose plancher
 - Pavimento - Vloerhout - Põrandalaudis



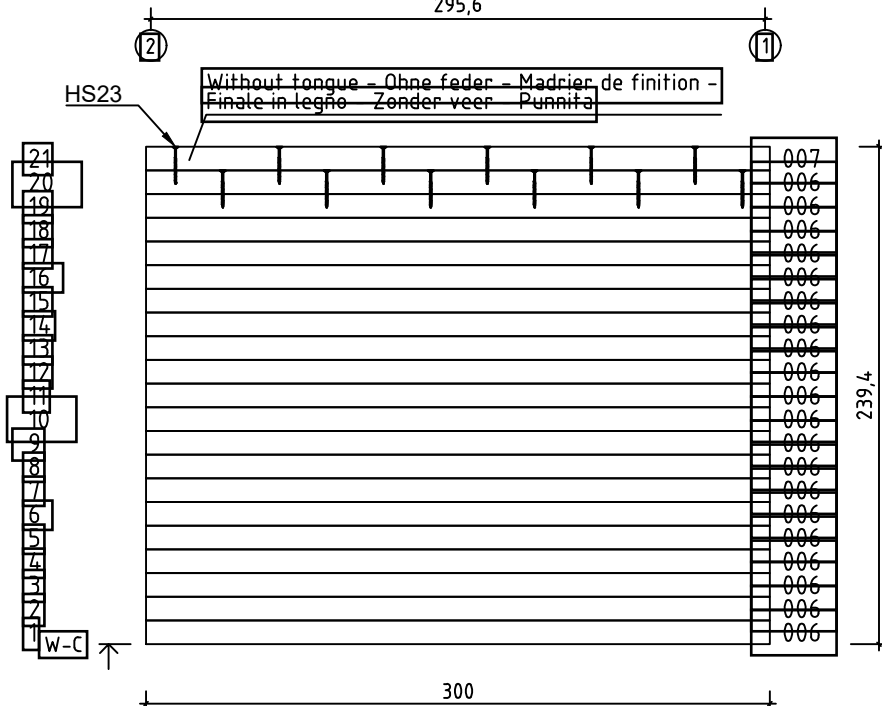
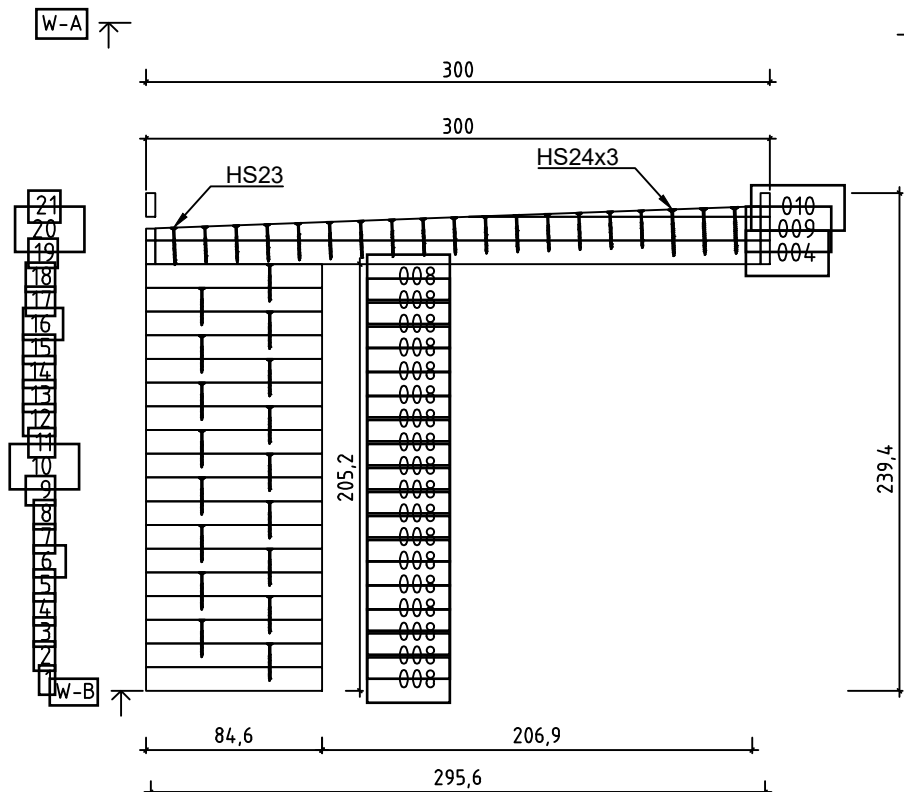
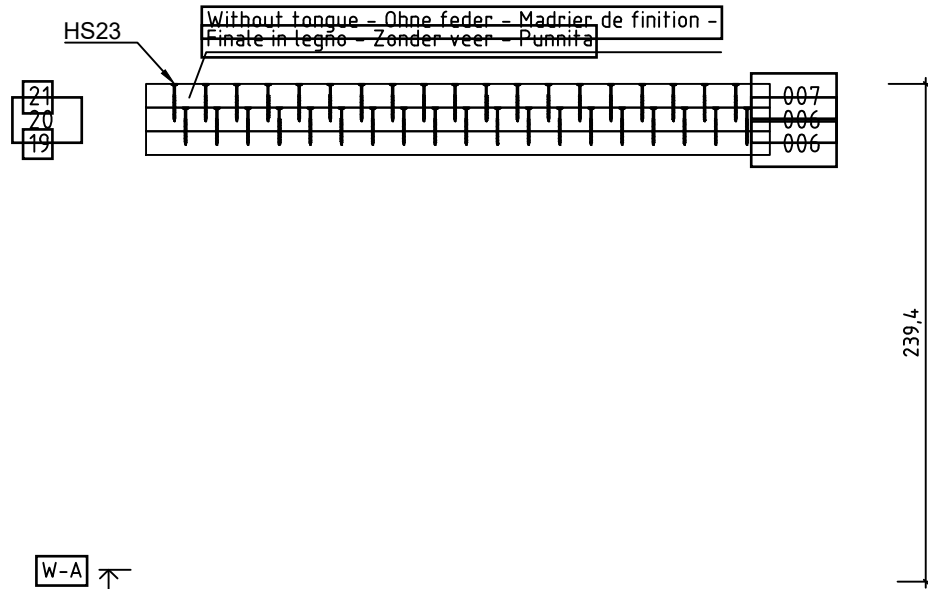
28.11.2019

28/47



VERSION B

Art. Nr. 4423719

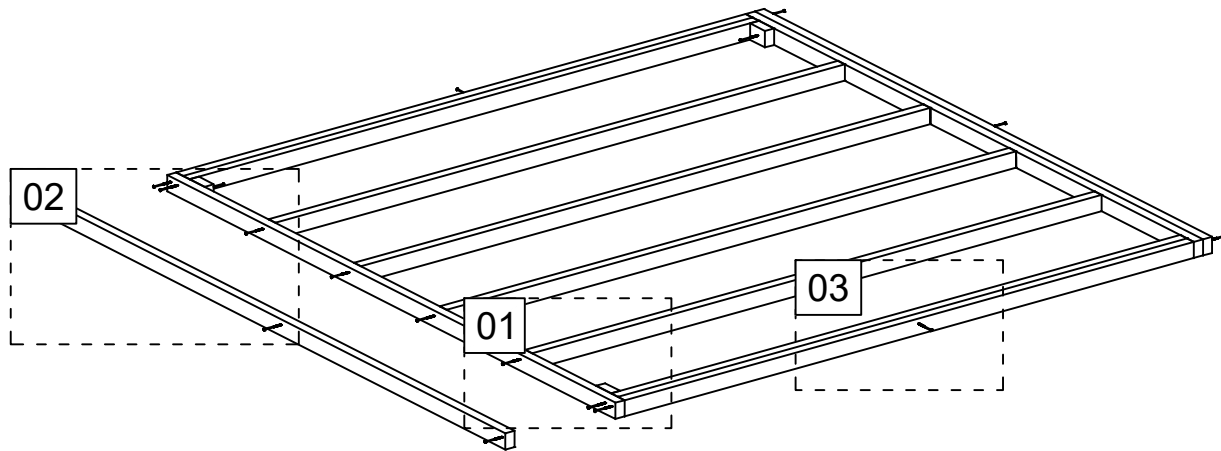


28.11.2019

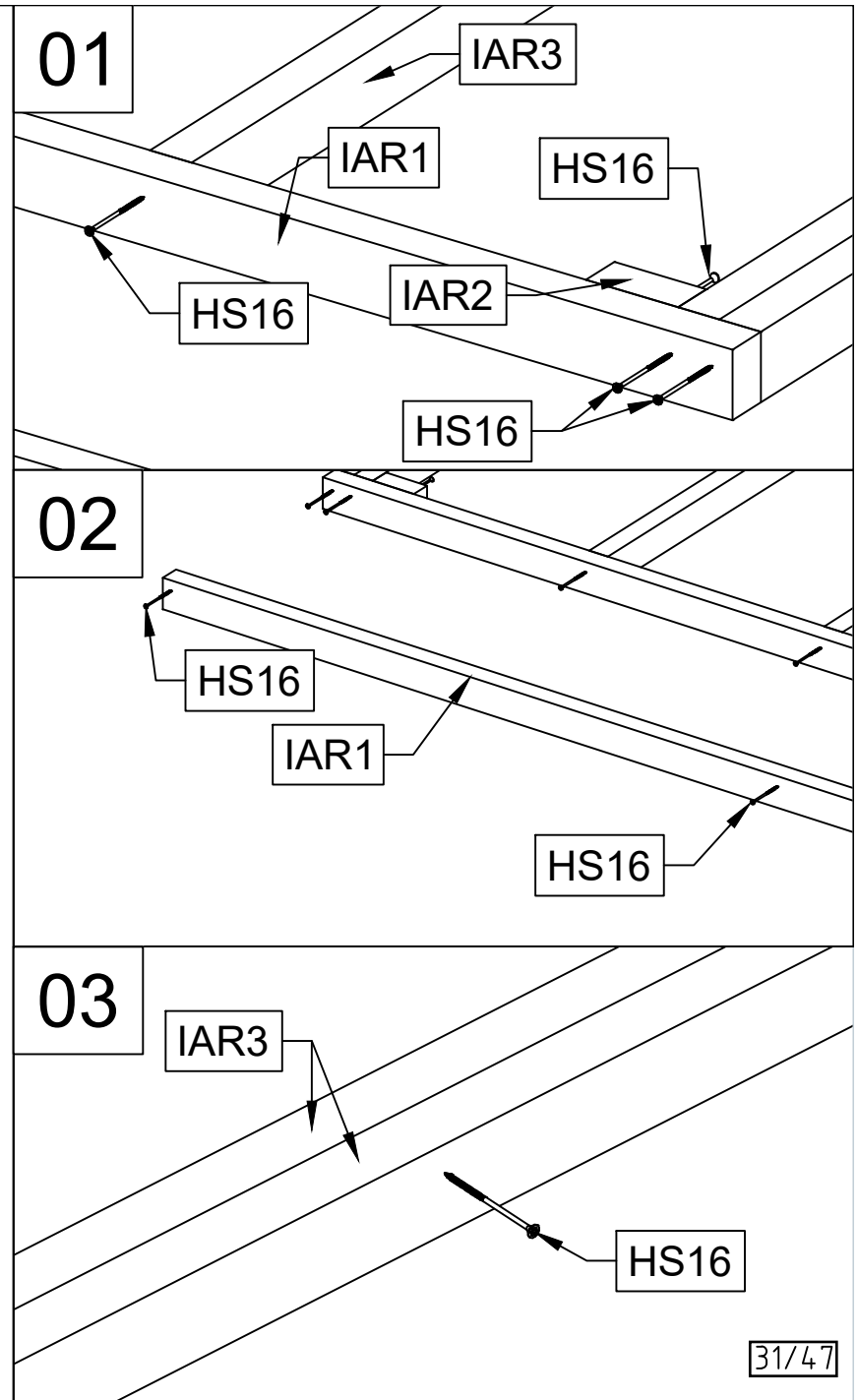
30/47

VERSION B

Art. Nr. 4423719



28.11.2019



31/47

VERSION B

Art. Nr. 4423719

04

04

05

04

04

P2

HS22

HS14

04

HS22

P2

HS16

05

P1

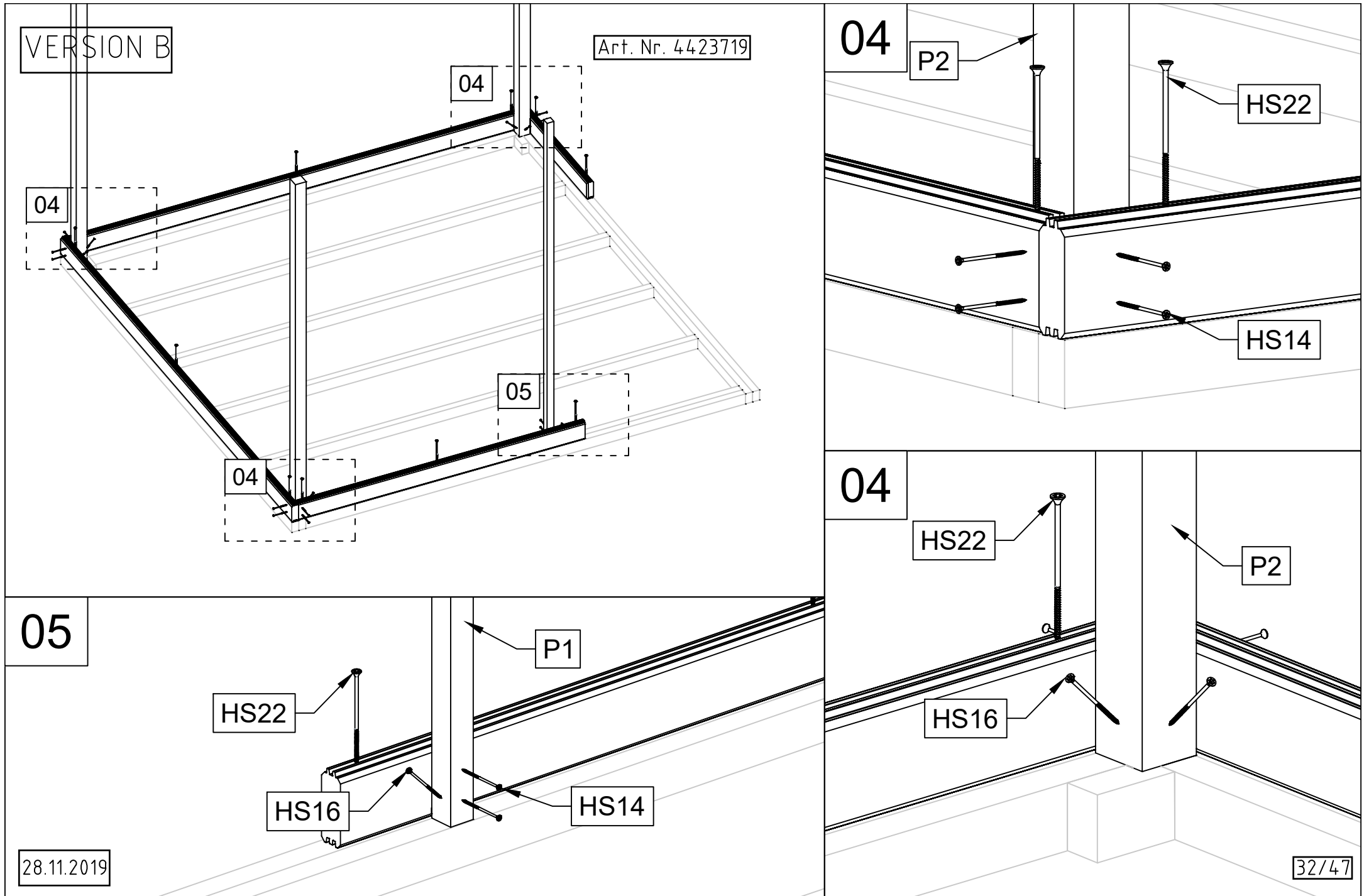
HS22

HS16

HS14

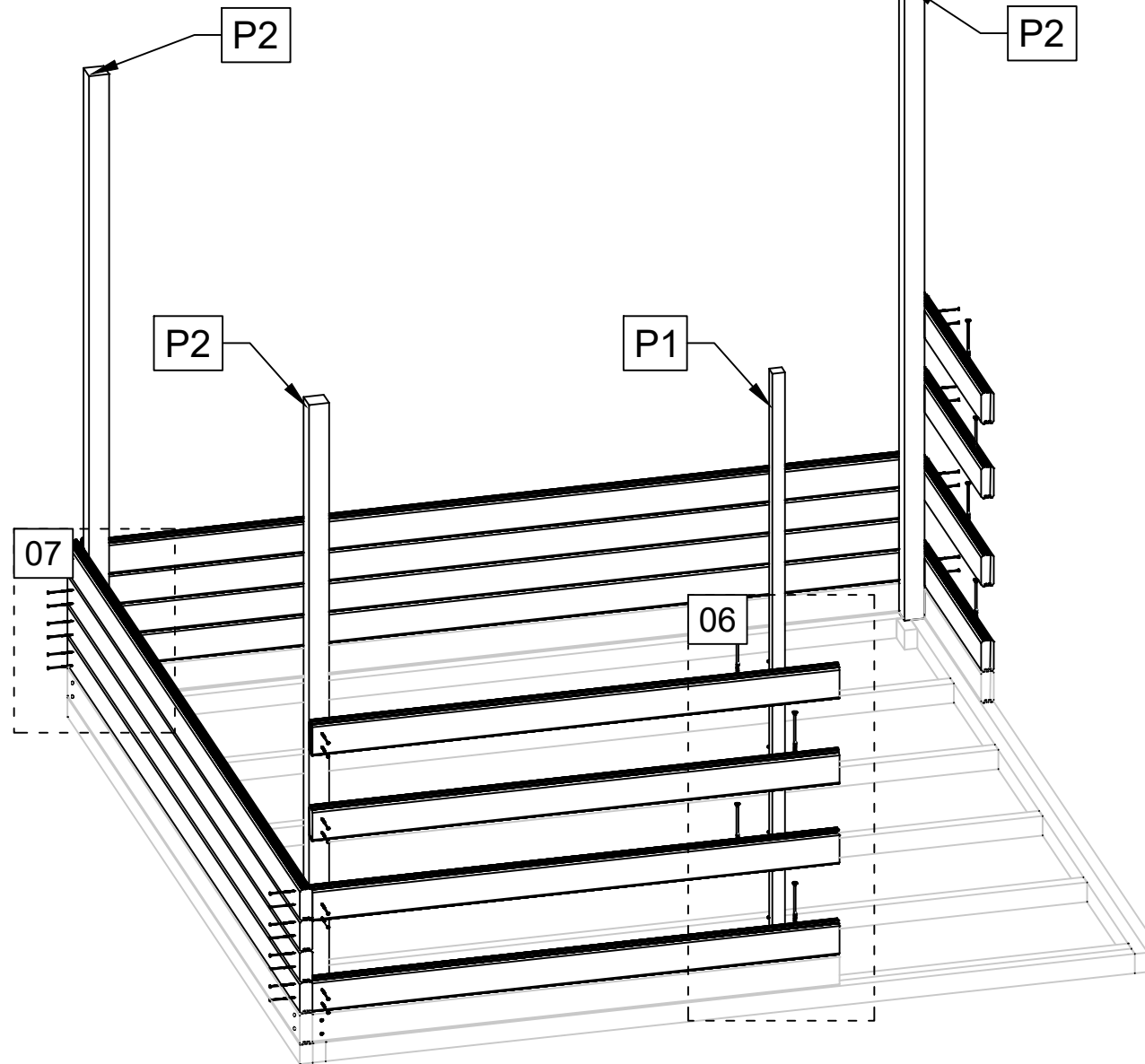
28.11.2019

32/47



VERSION B

Art. Nr. 4423719



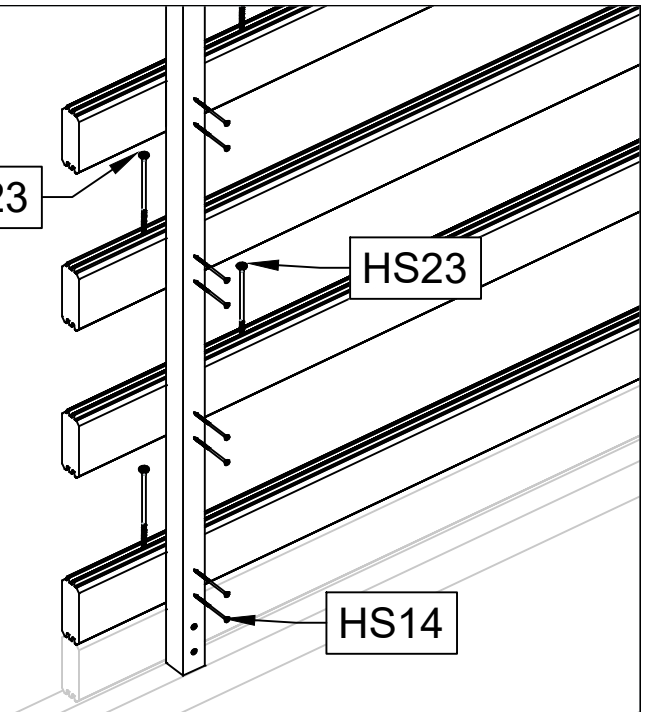
28.11.2019

06

HS23

HS23

HS14

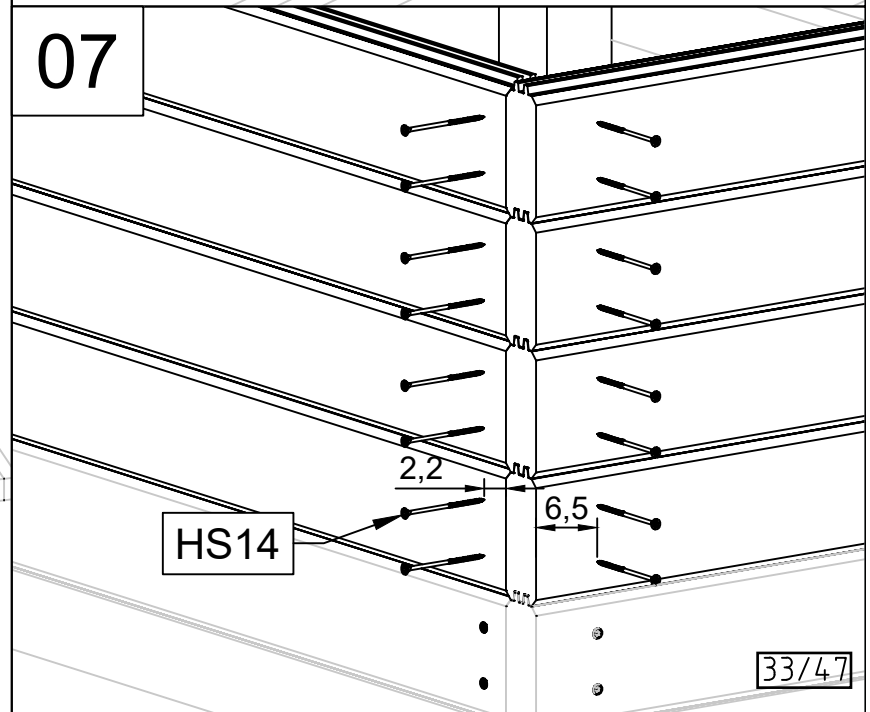


07

HS14

2,2

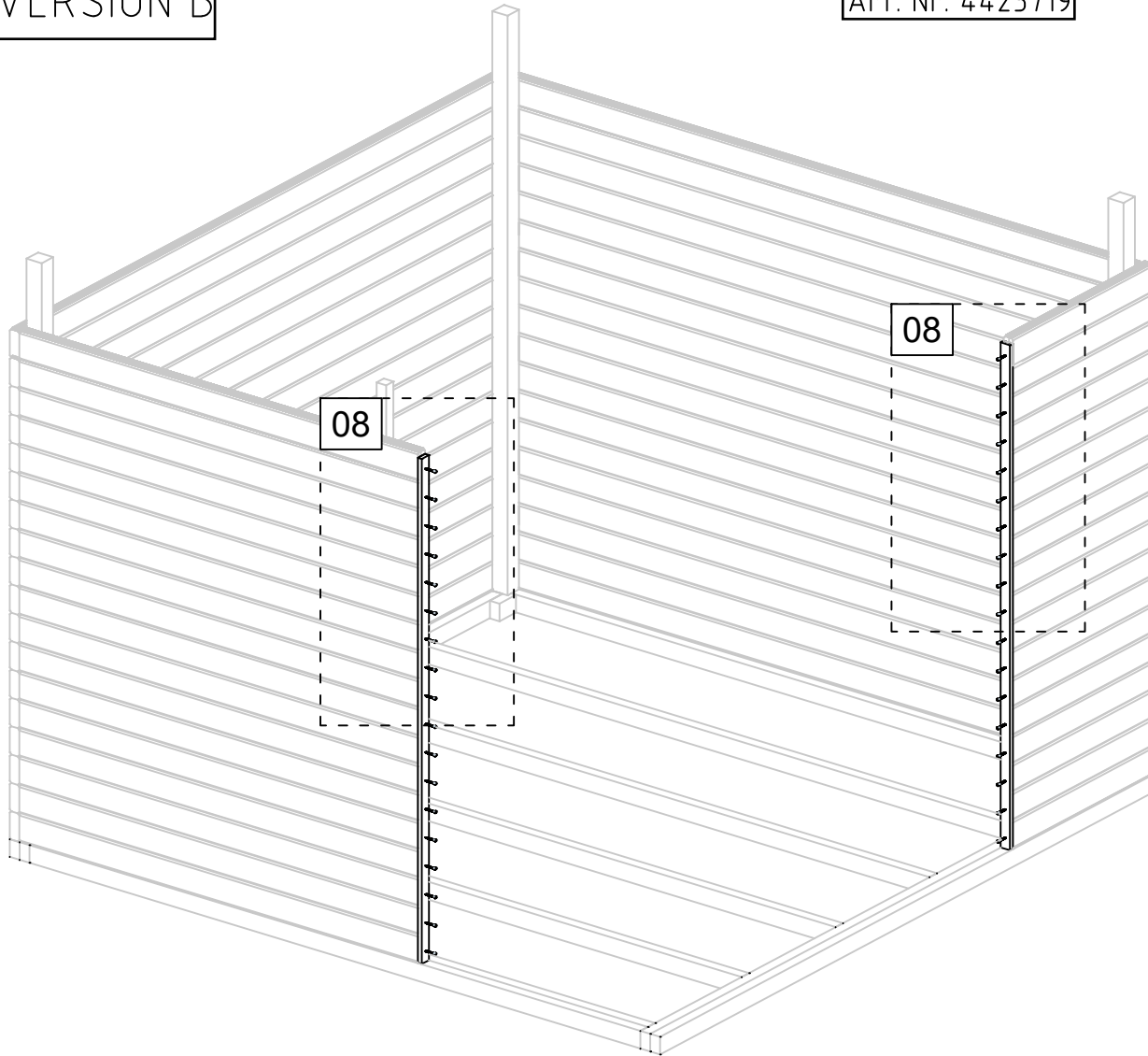
6,5



33/47

VERSION B

Art. Nr. 4423719



08

HS12

FF

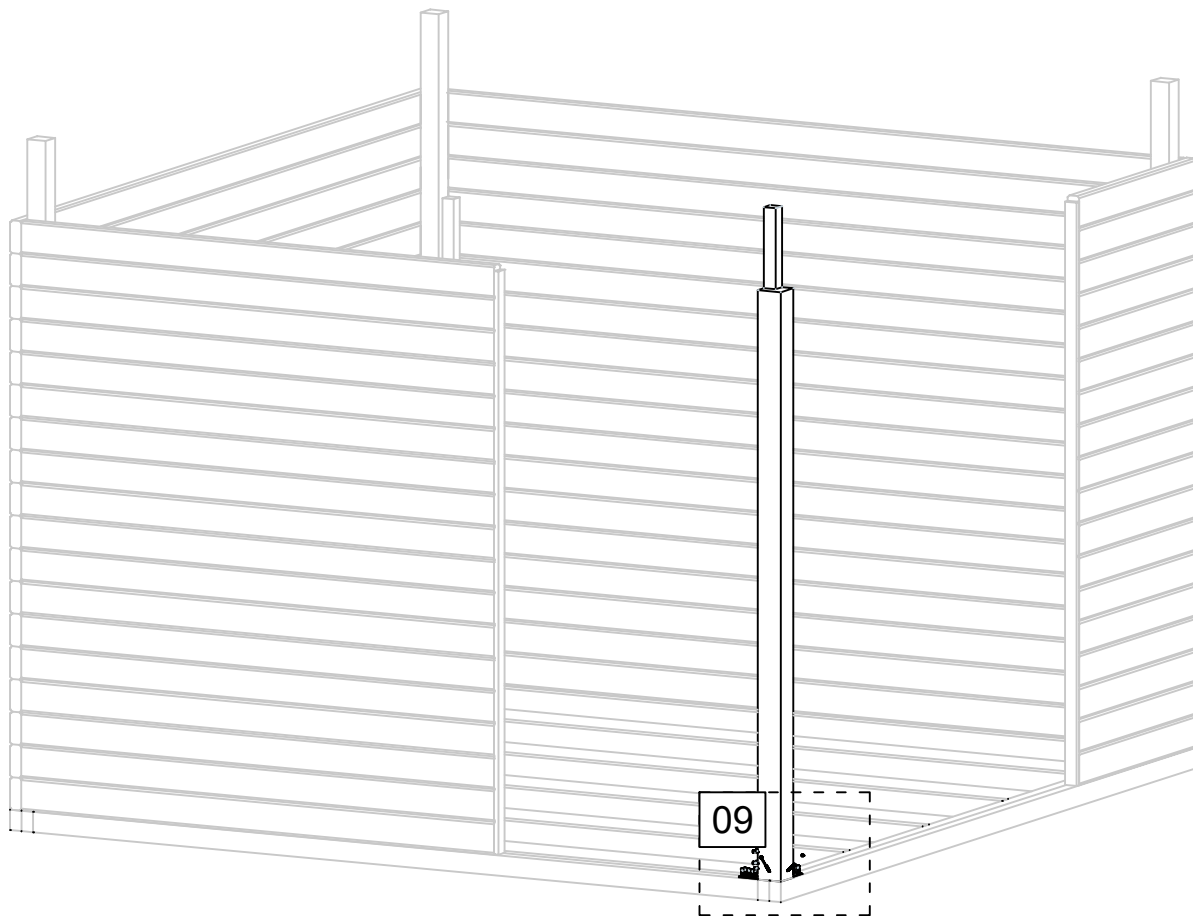


28.11.2019

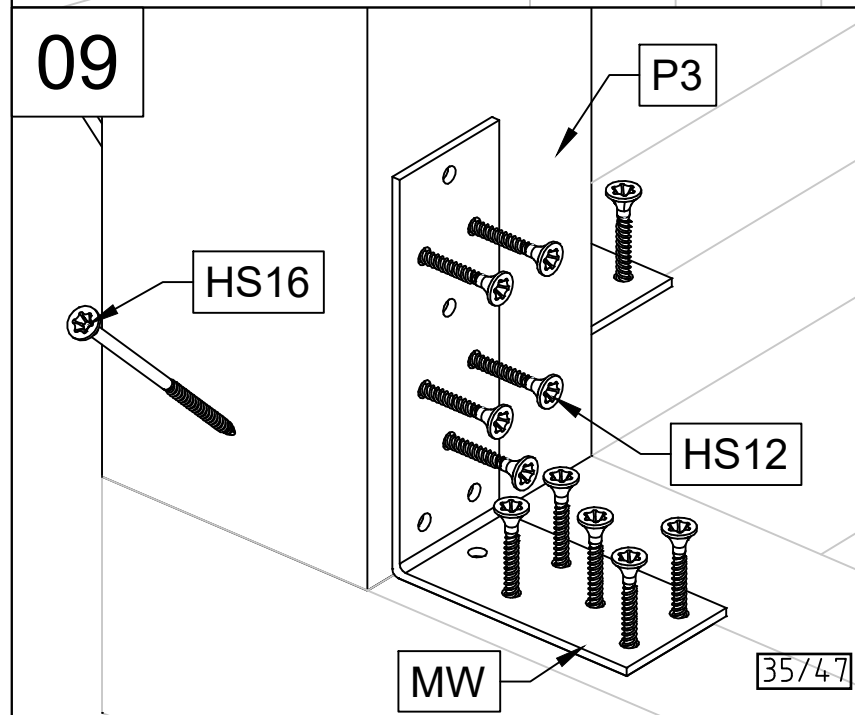
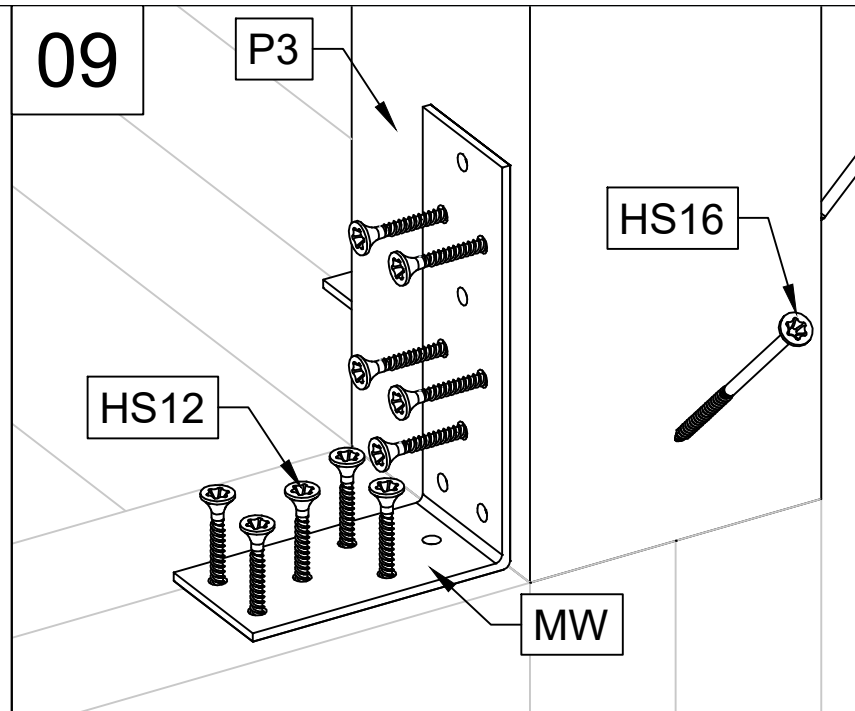
34/47

VERSION B

Art. Nr. 4423719

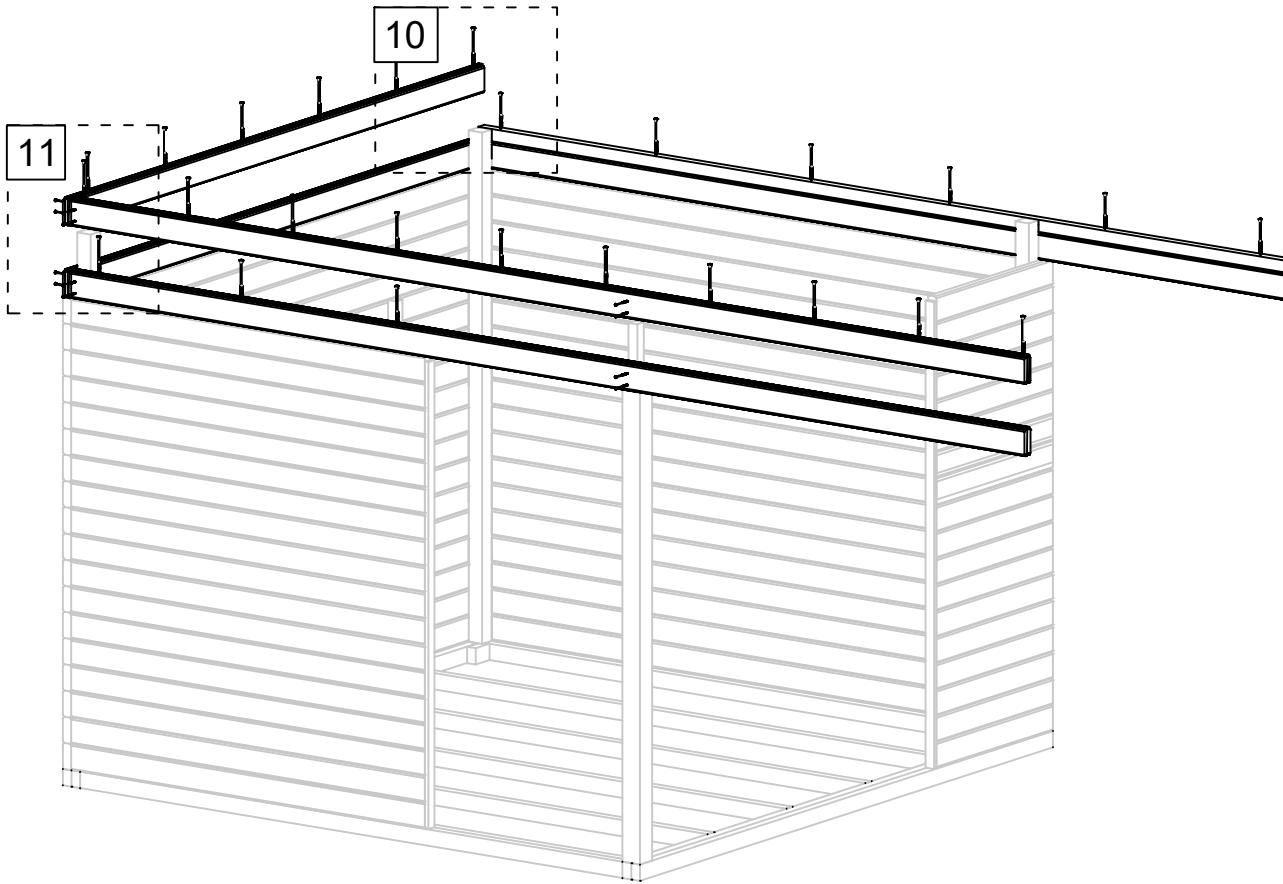


28.11.2019

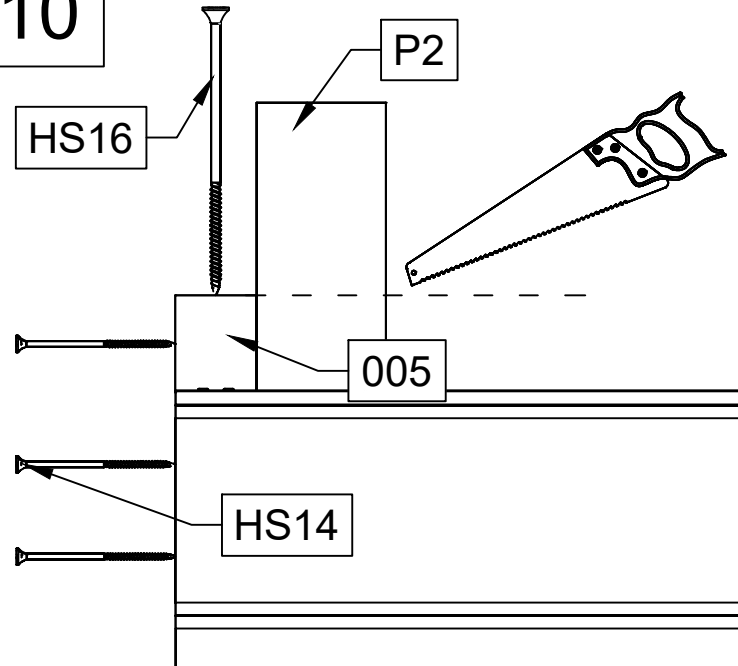


VERSION B

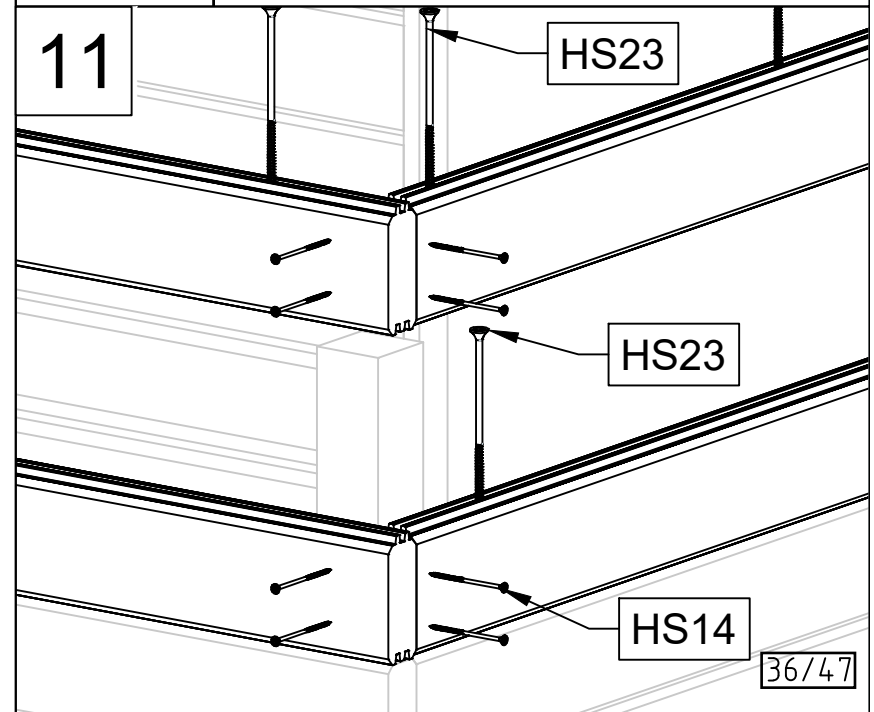
Art. Nr. 4423719



10



11



28.11.2019

36/47

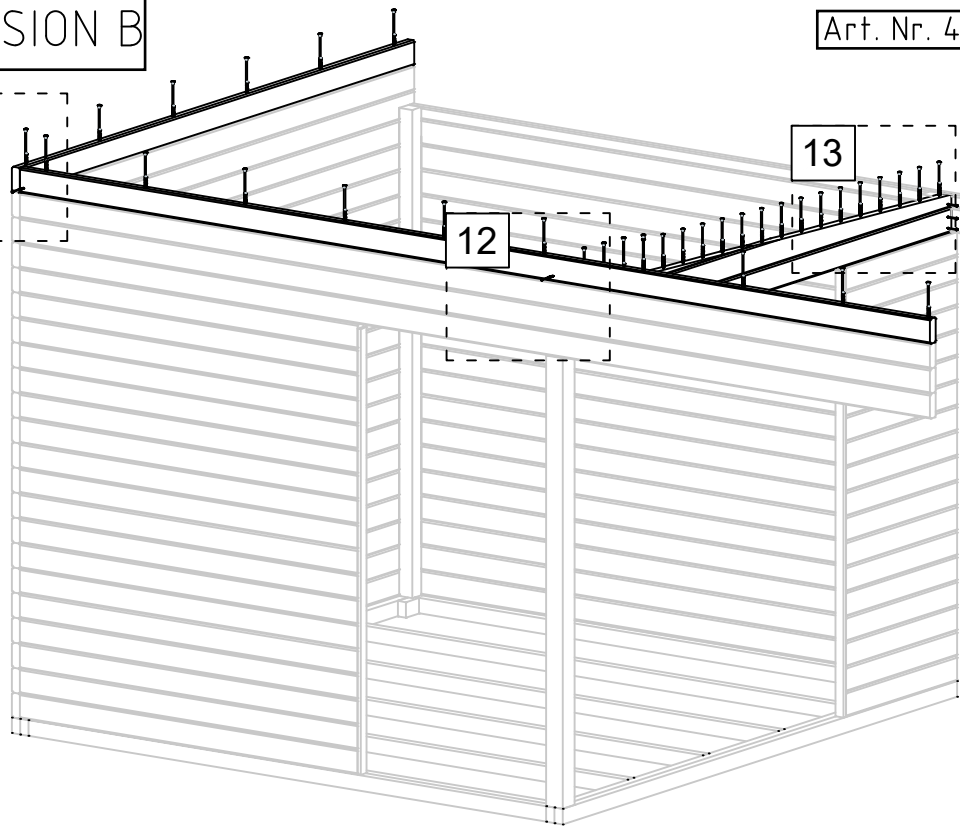
VERSION B

Art. Nr. 4423719

14

13

12



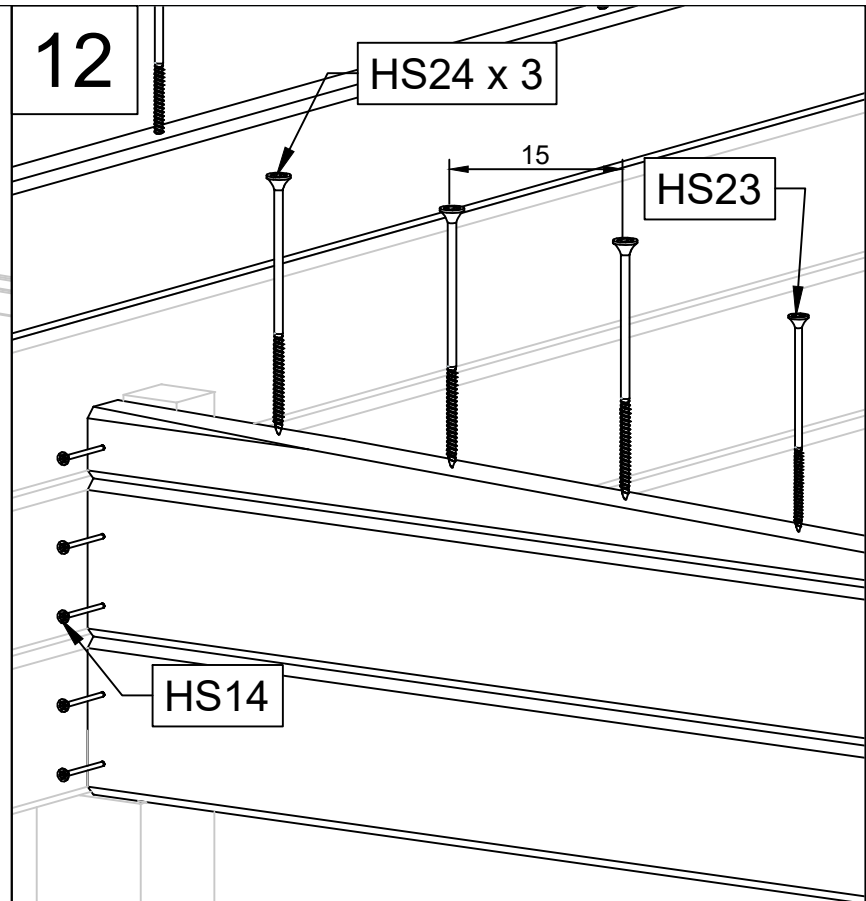
12

HS24 x 3

15

HS23

HS14



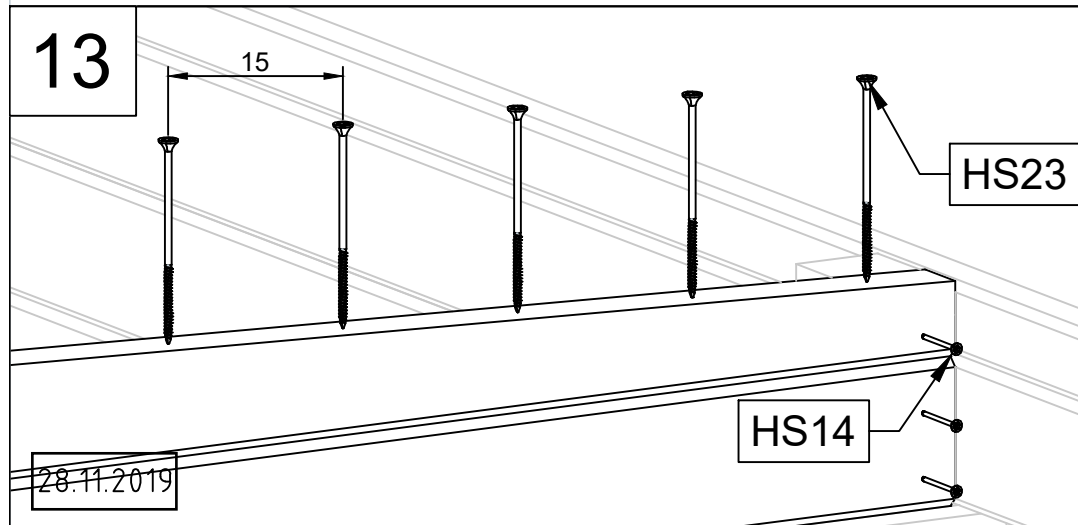
13

15

HS23

HS14

28.11.2019

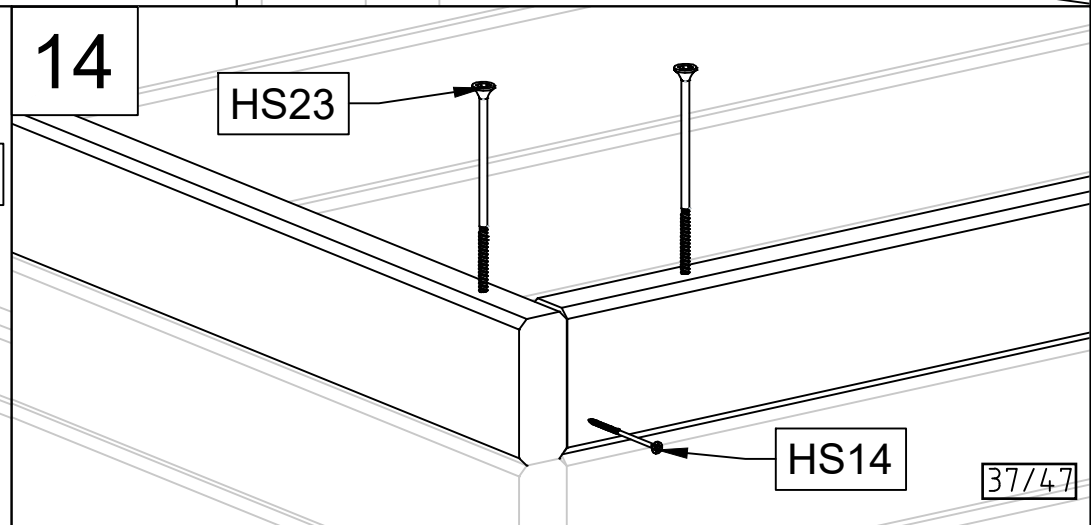


14

HS23

HS14

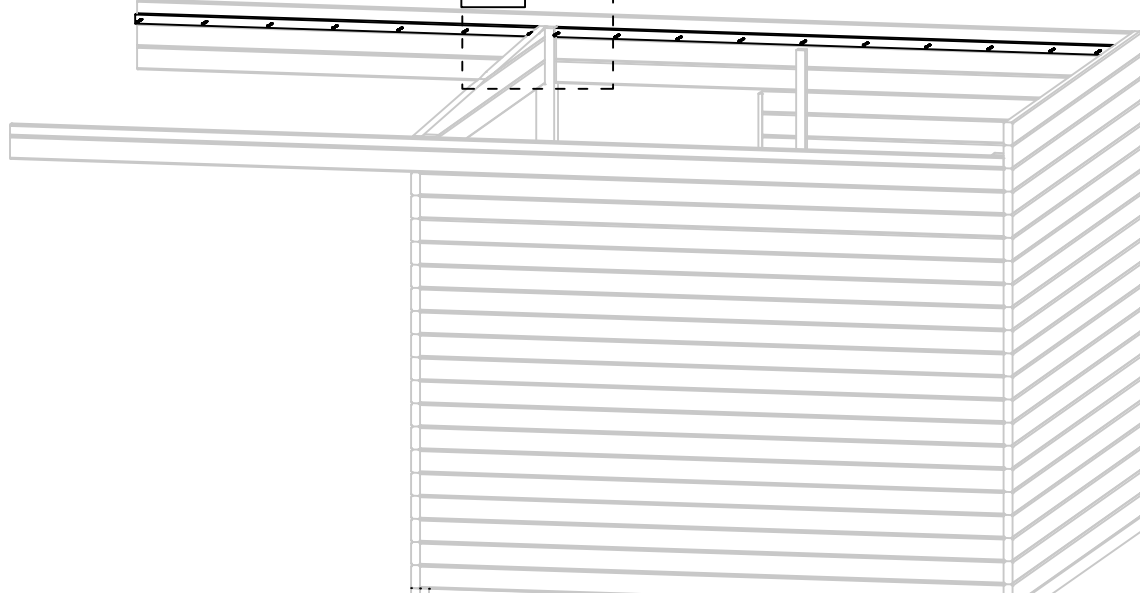
37/47



VERSION B

Art. Nr. 4423719

15



15

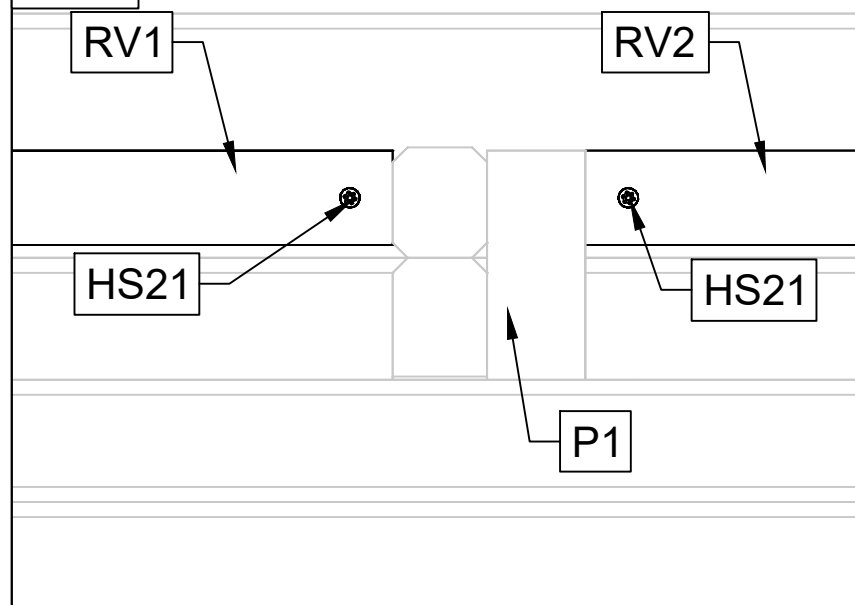
RV1

RV2

HS21

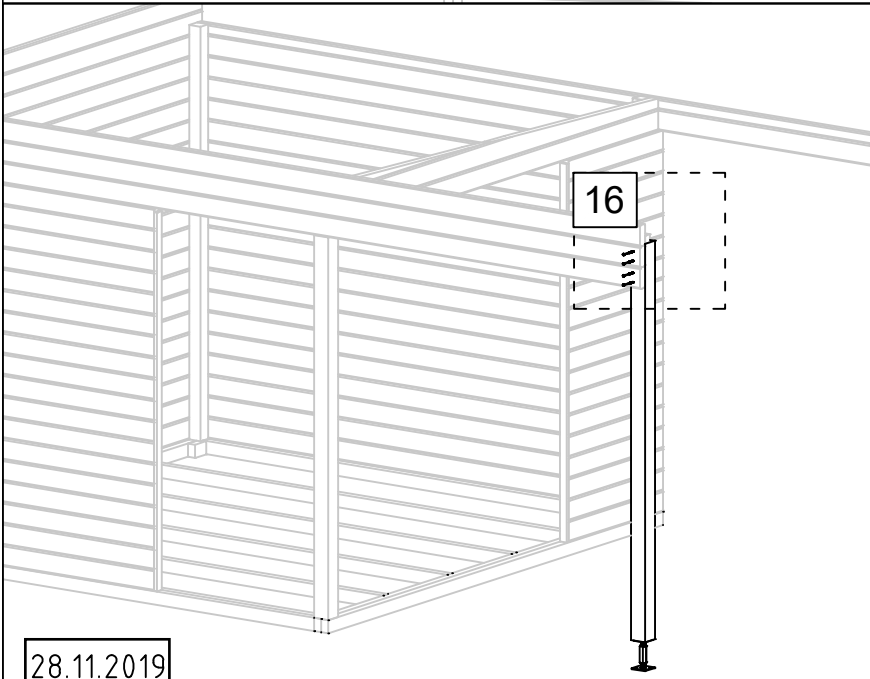
HS21

P1



28.11.2019

16



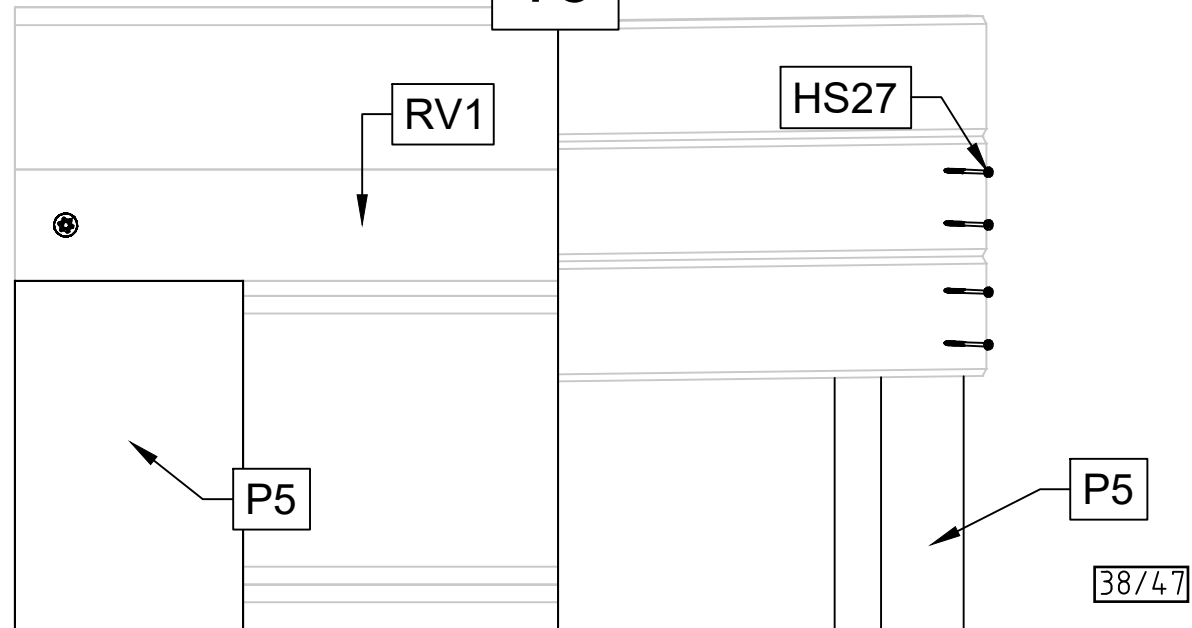
16

RV1

HS27

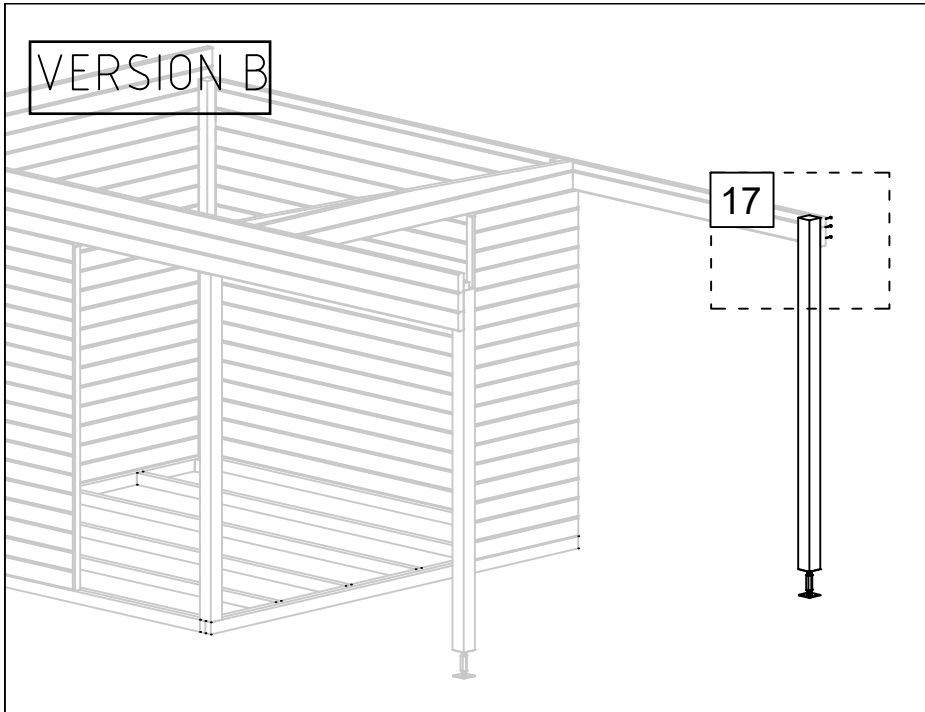
P5

P5



38/47

VERSION B

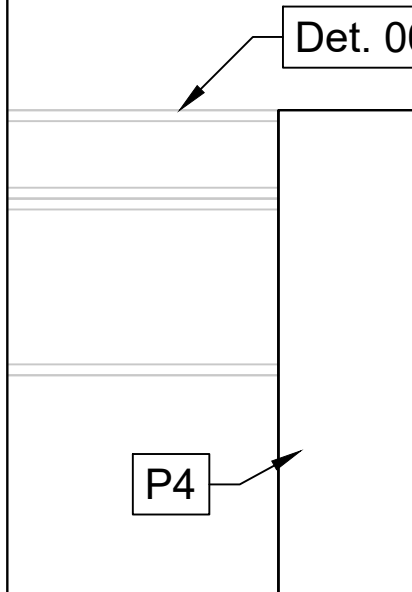


Art. Nr. 4423719

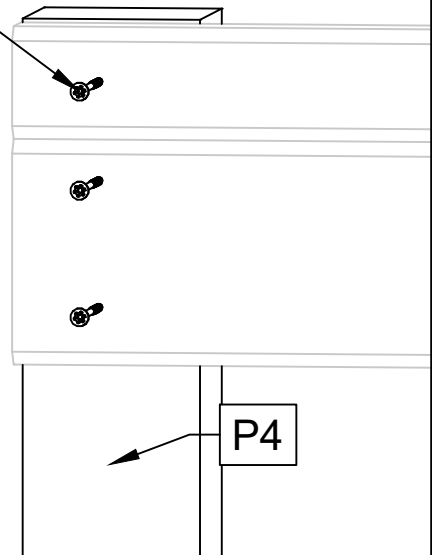
17

Det. 005

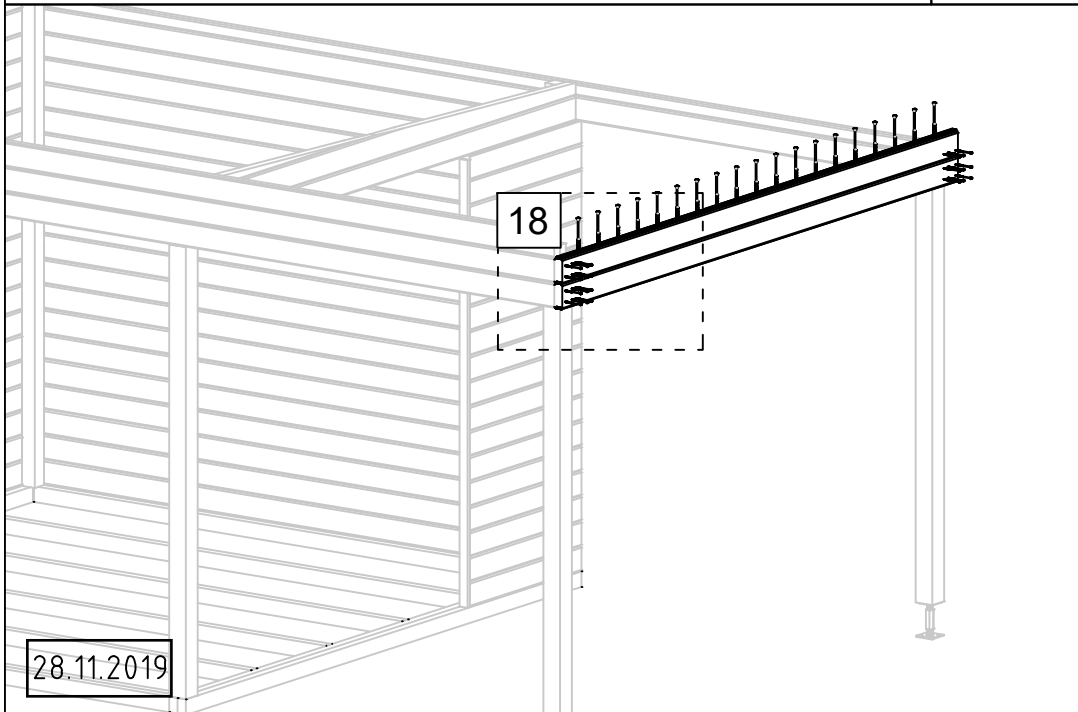
P4



HS27



P4



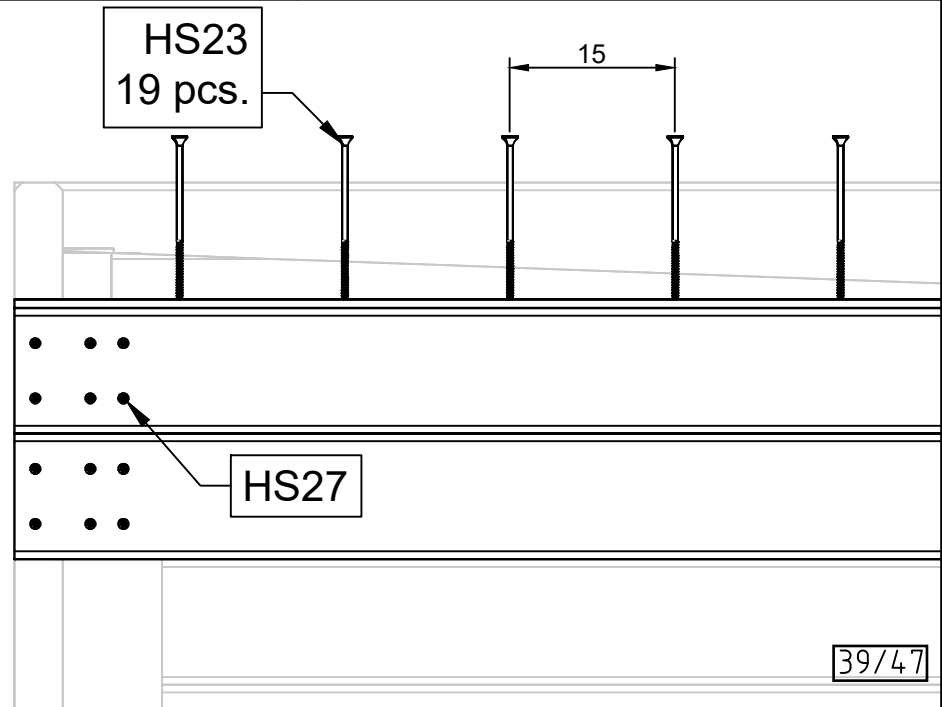
18

28.11.2019

18

HS23
19 pcs.

15

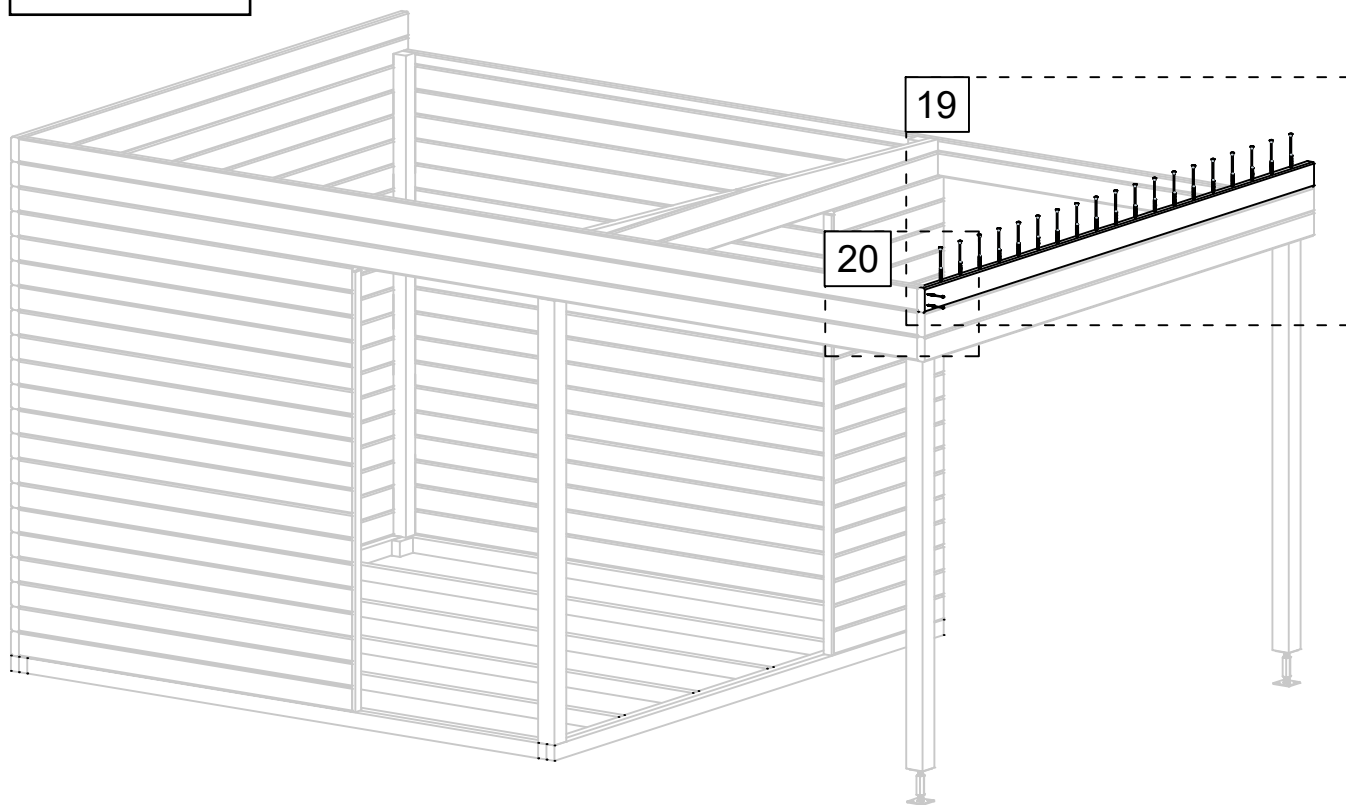


HS27

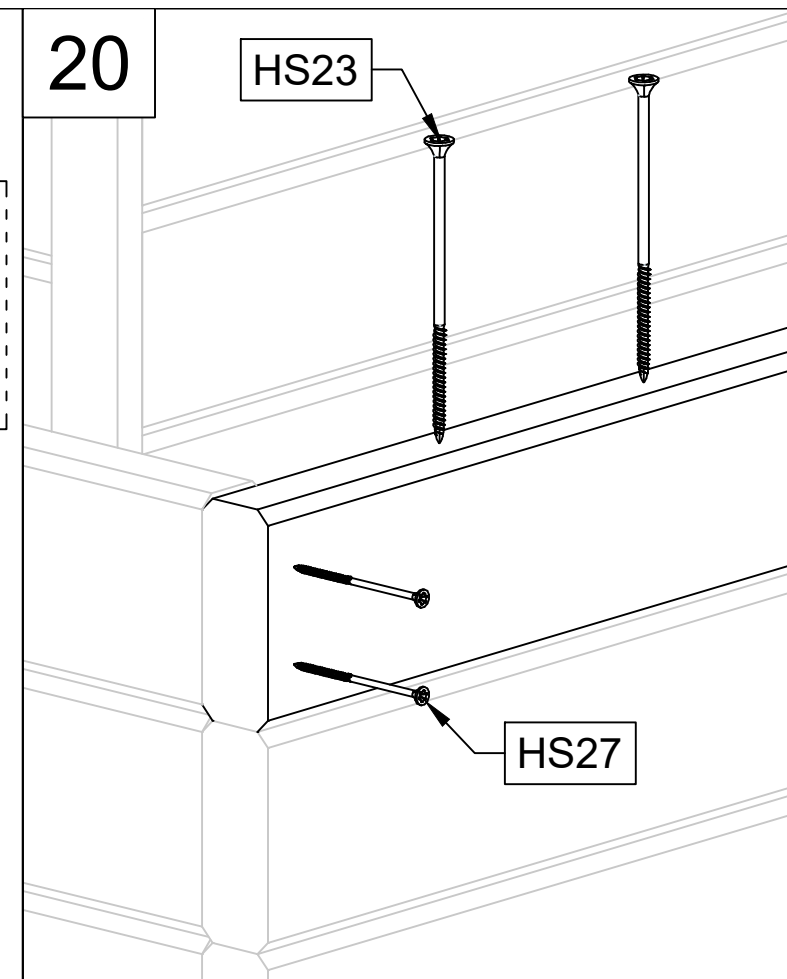
39/47

VERSION B

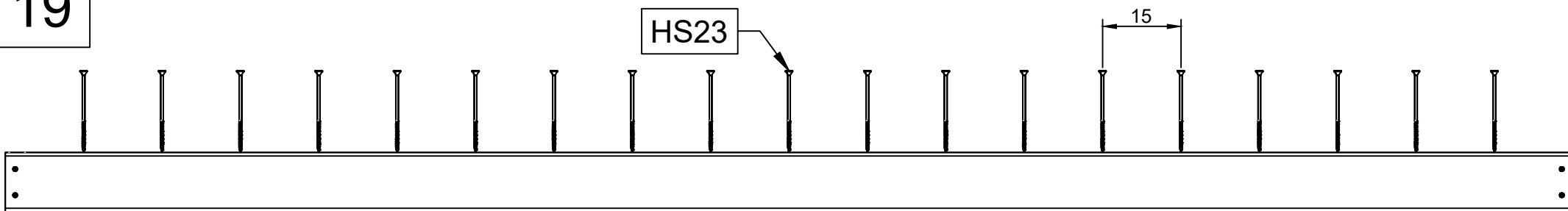
Art. Nr. 4423719



20



19



28.11.2019

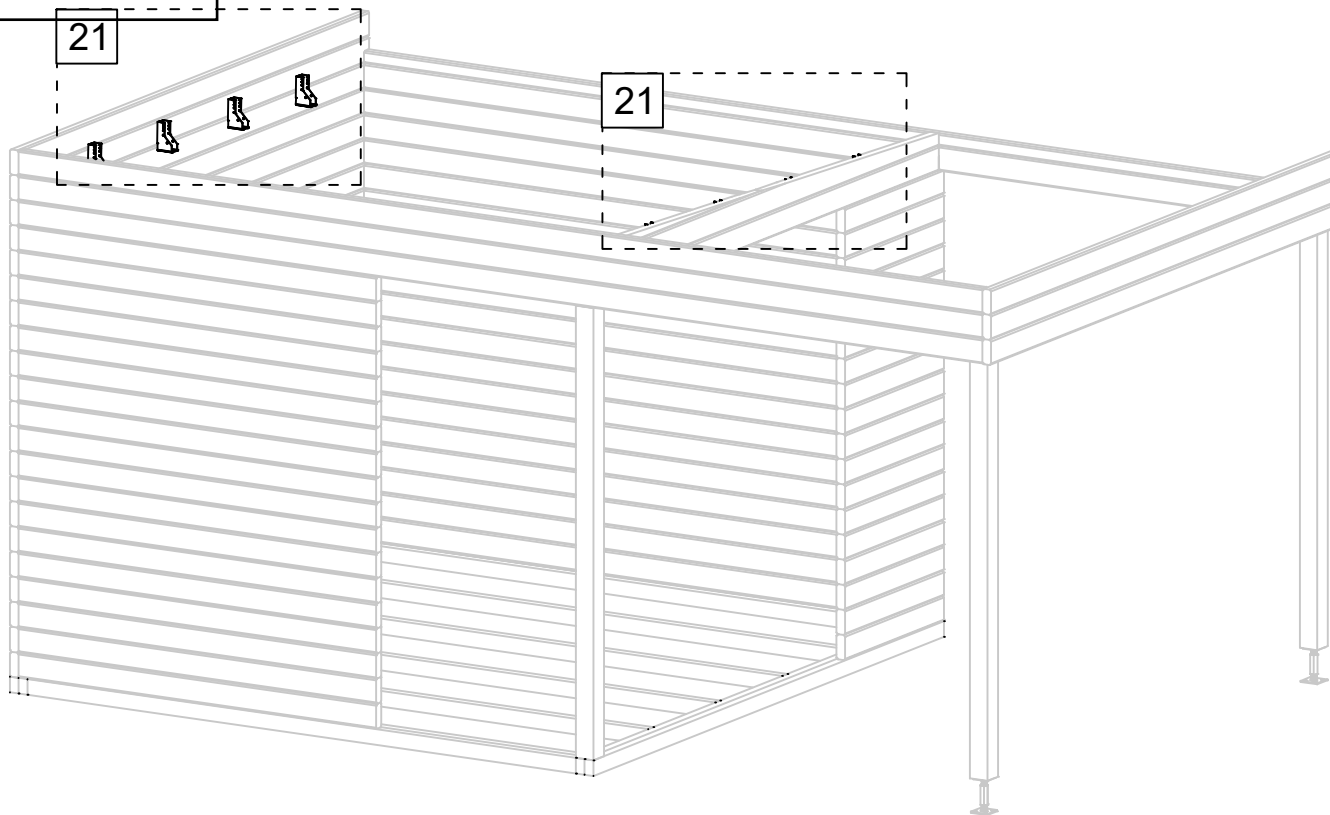
40/47

VERSION B

Art. Nr. 4423719

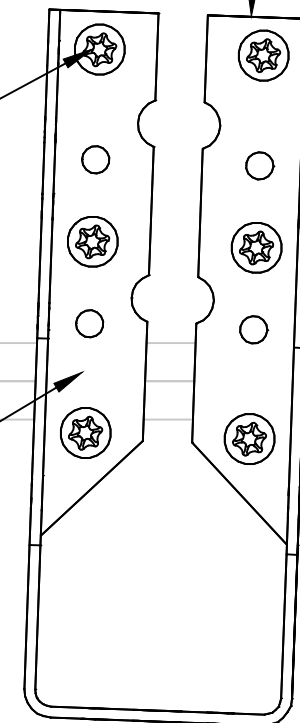
21

≈0,3cm



HS12

BM



21

53,8

4,5

53,8

4,5

53,8

4,5

53,8

4,5

53,8

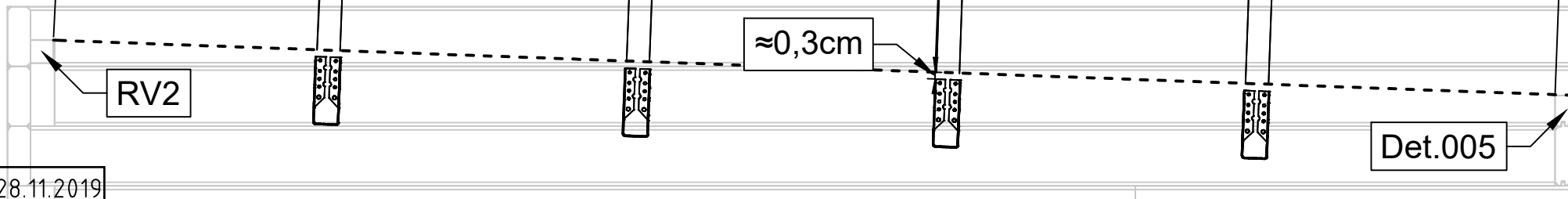
≈0,3cm

RV2

Det.005

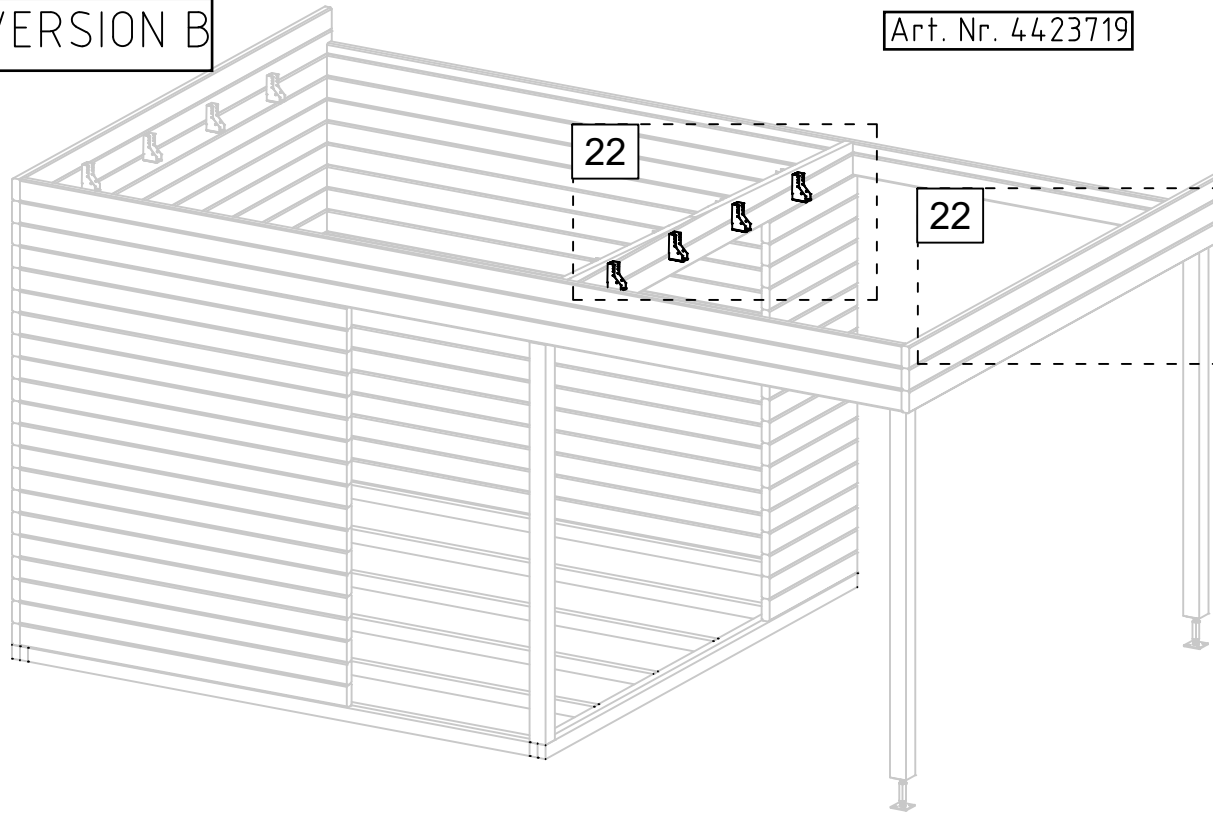
28.11.2019

41/47



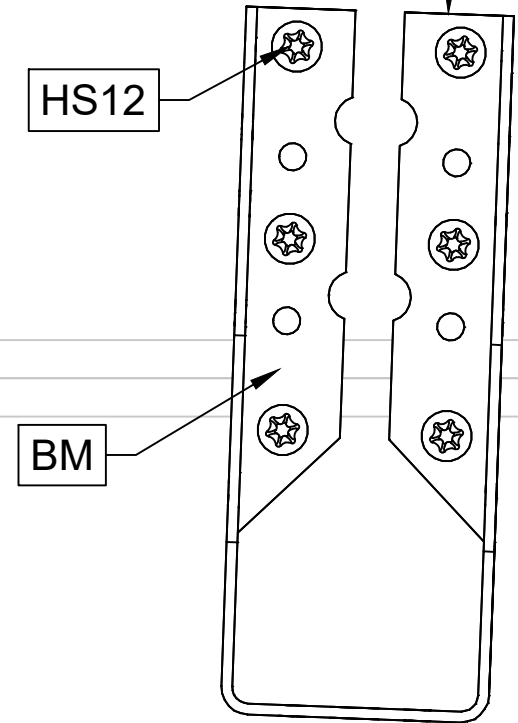
VERSION B

Art. Nr. 4423719



22

≈0,3cm



22

56

4,5

53,8

4,5

53,8

4,5

53,8

4,5

51,6

≈0,3cm

RV1

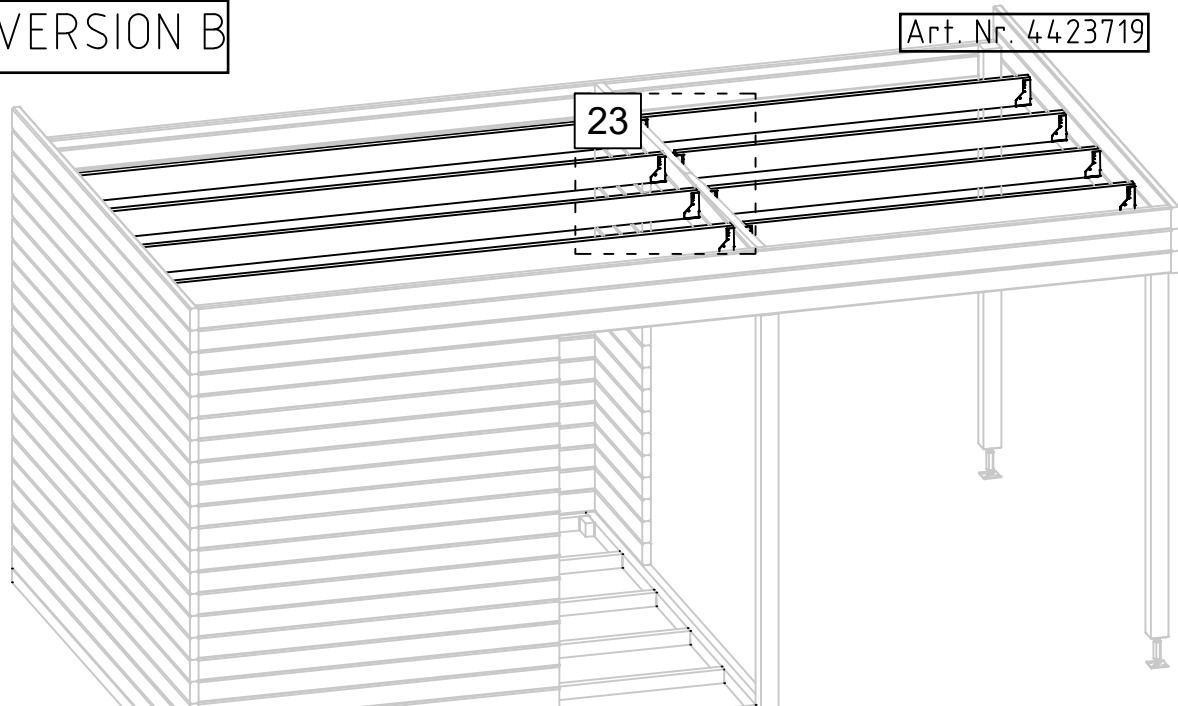
Det.005

28.11.2019

42/47

VERSION B

Art. Nr. 4423719



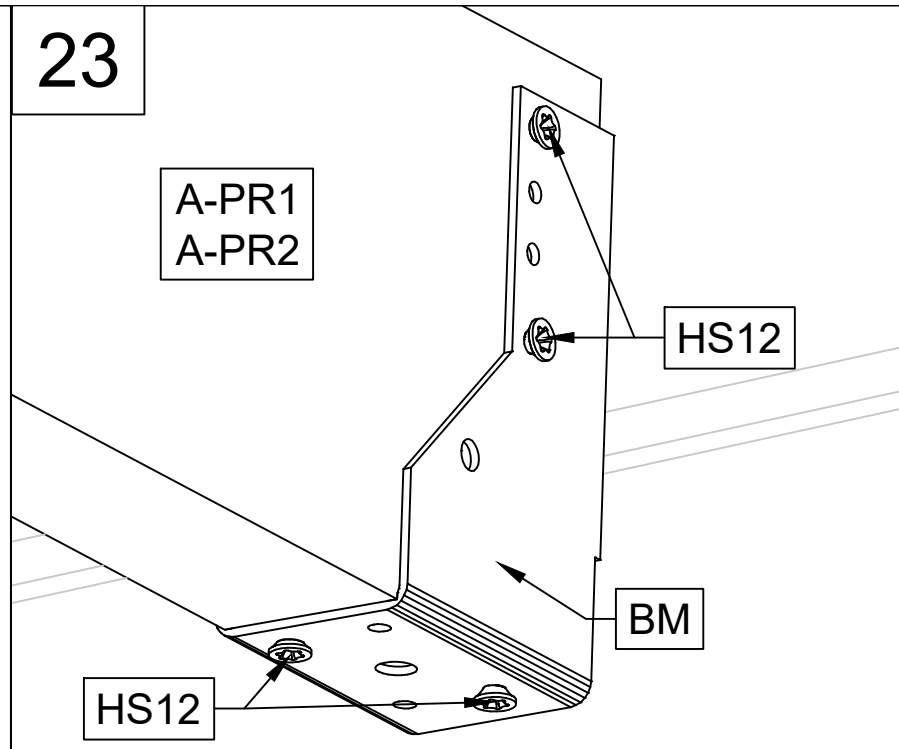
23

A-PR1
A-PR2

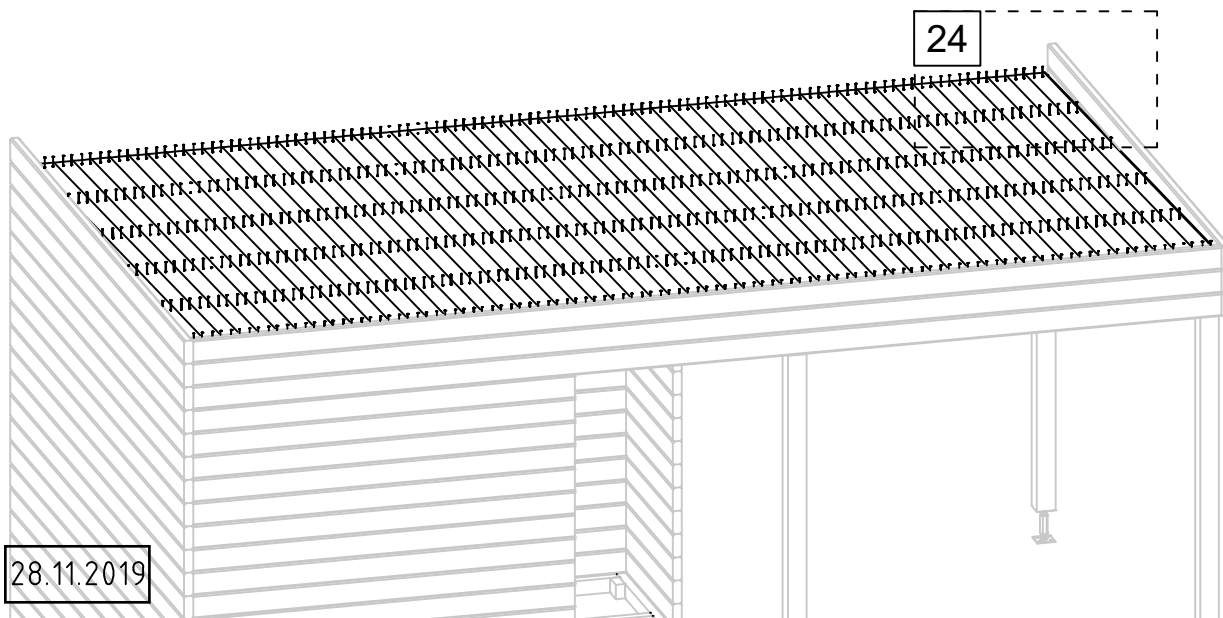
HS12

BM

HS12



24



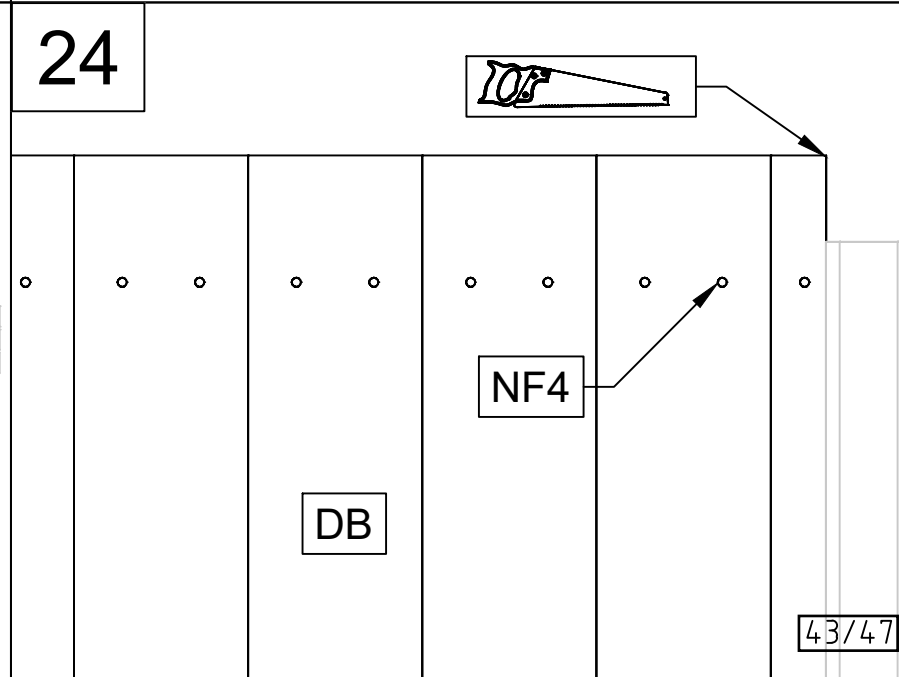
24



NF4

DB

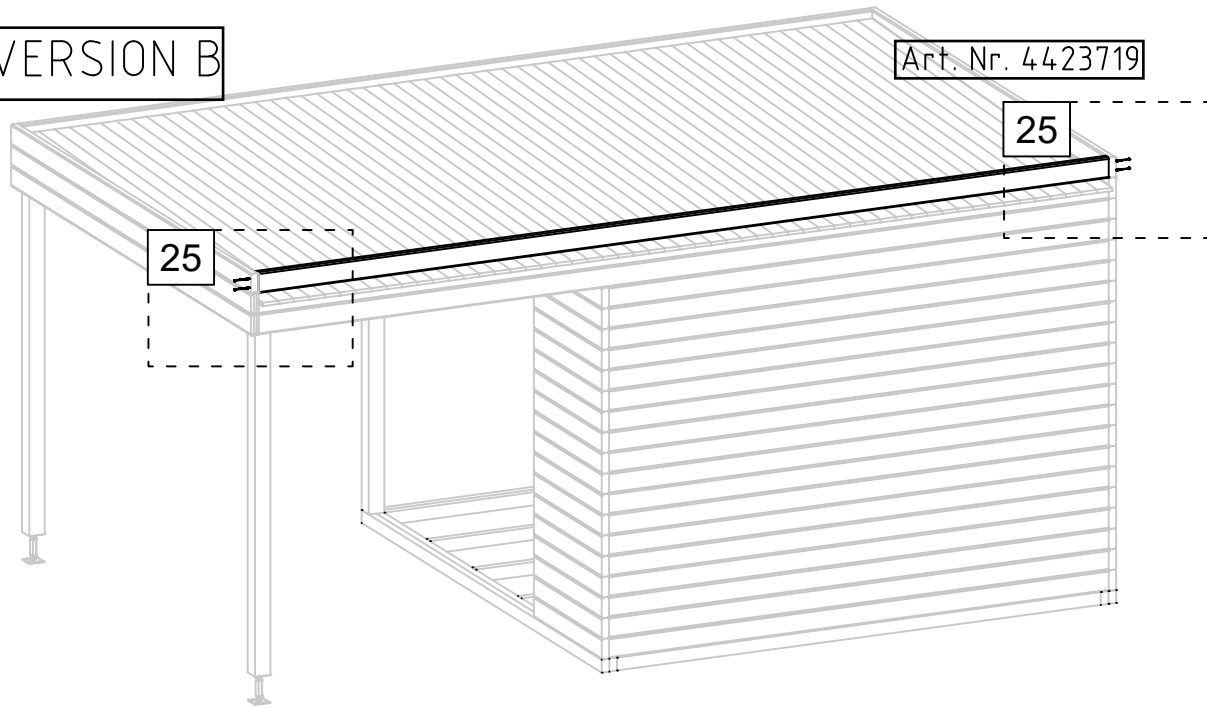
43/47



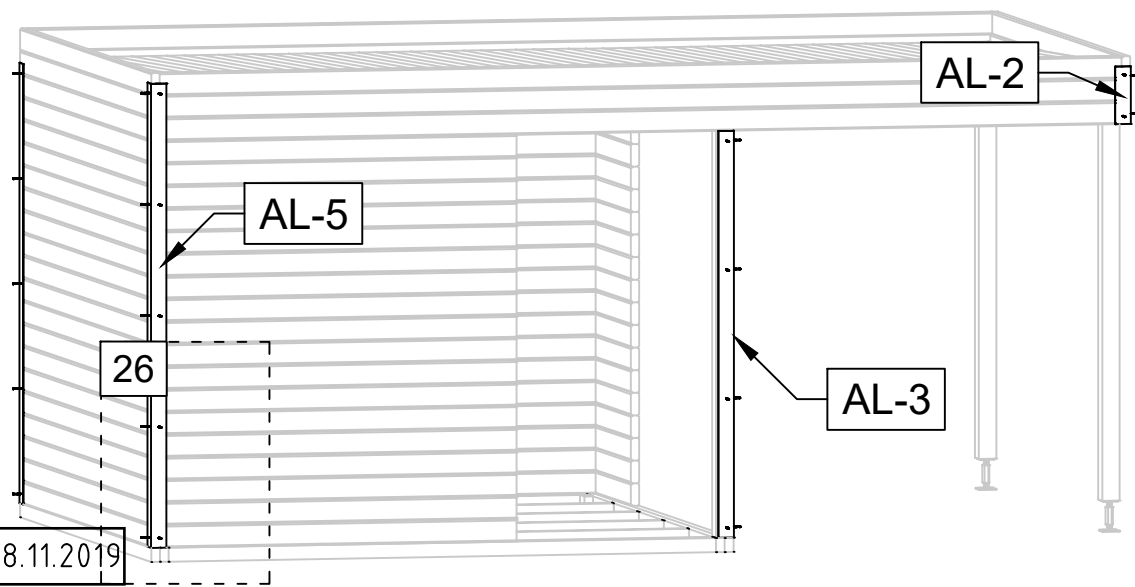
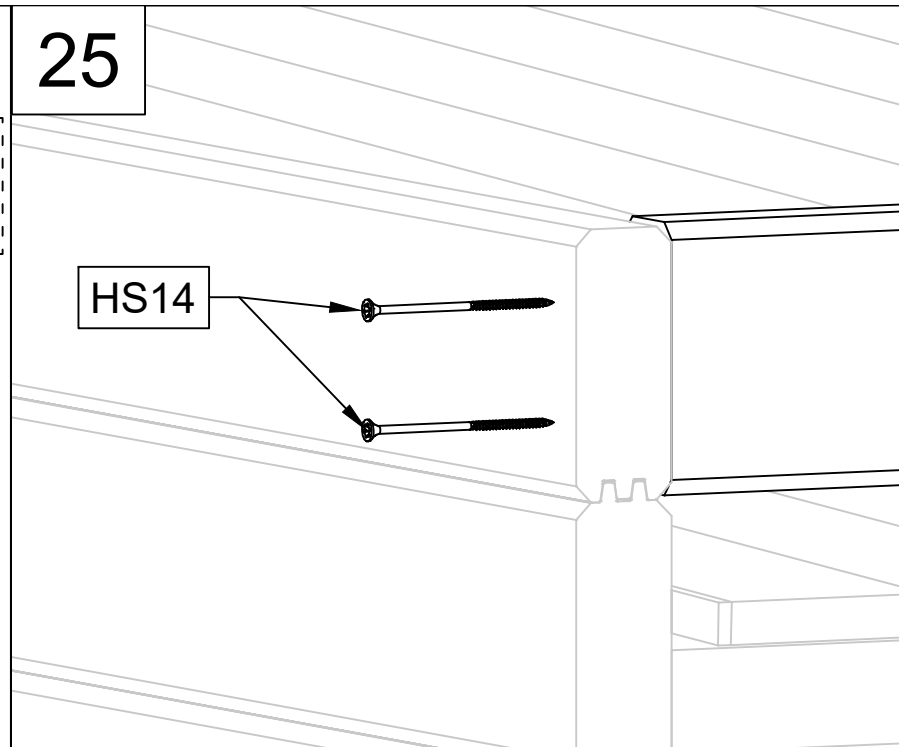
28.11.2019

VERSION B

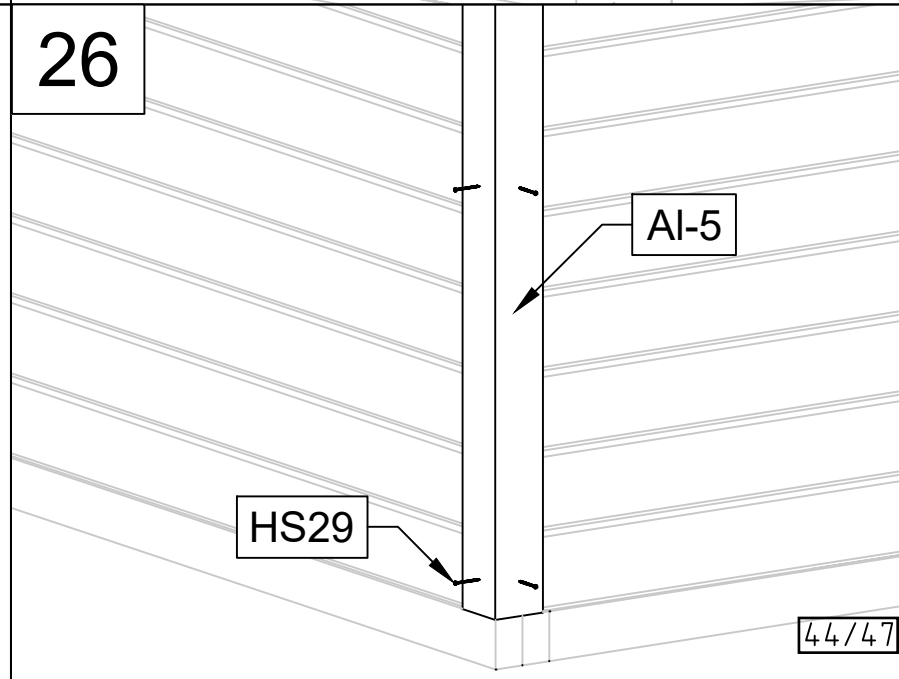
Art. Nr. 4423719



25

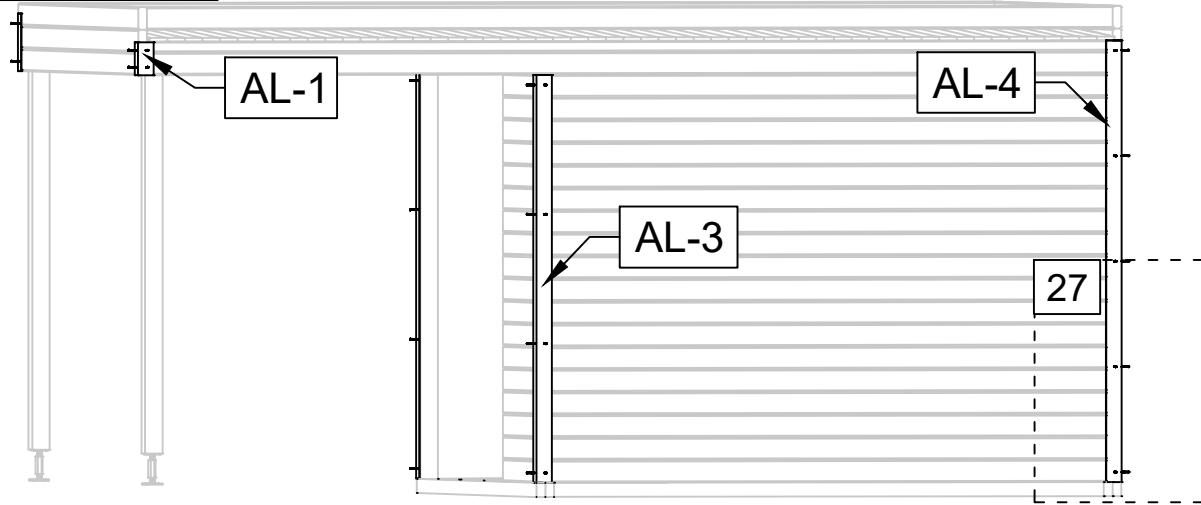


26

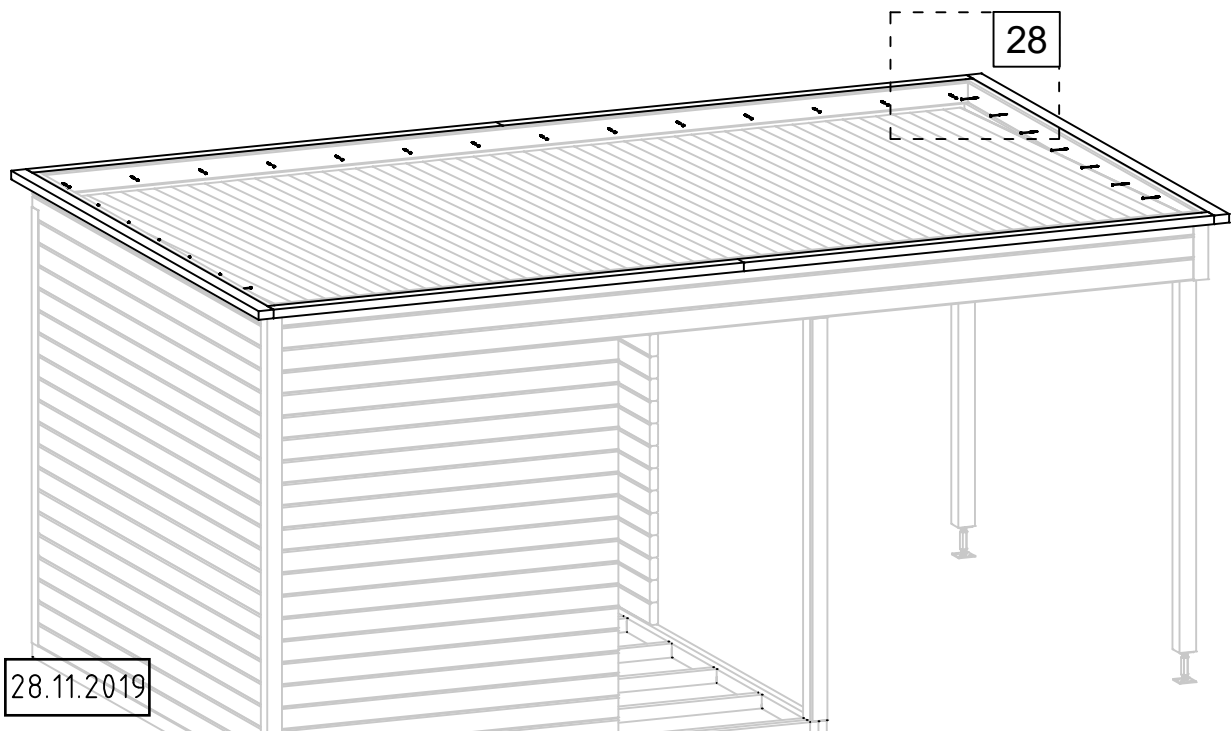
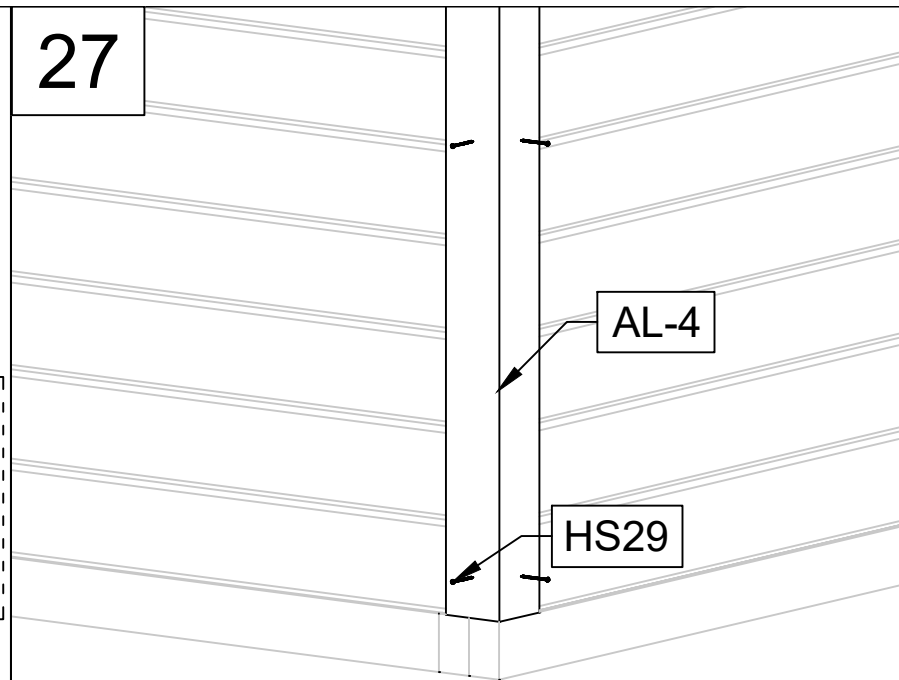


VERSION B

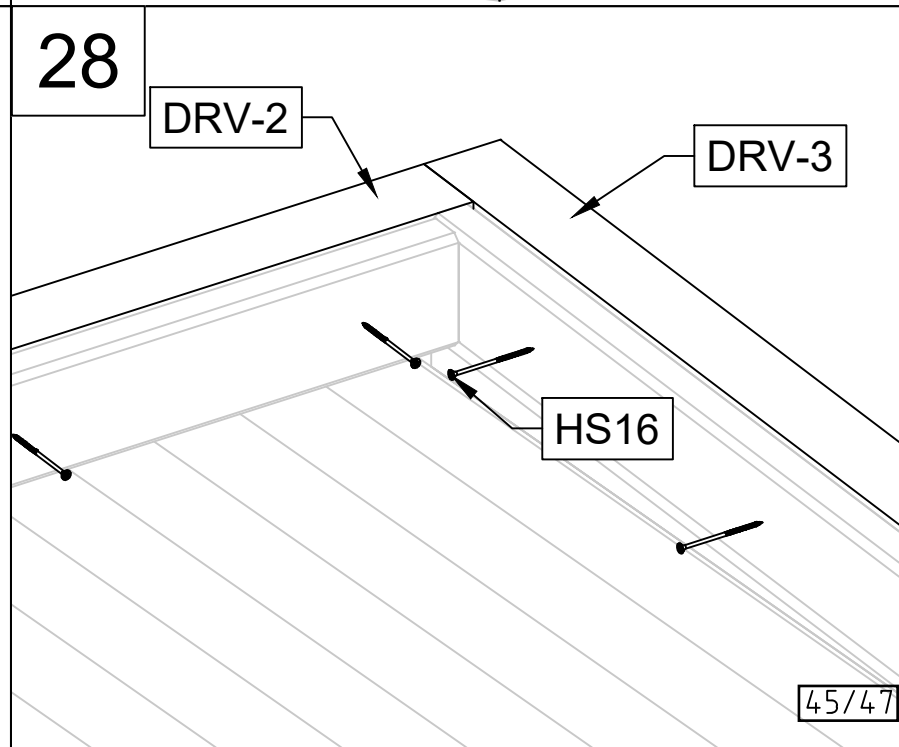
Art. Nr. 4423719



27



28

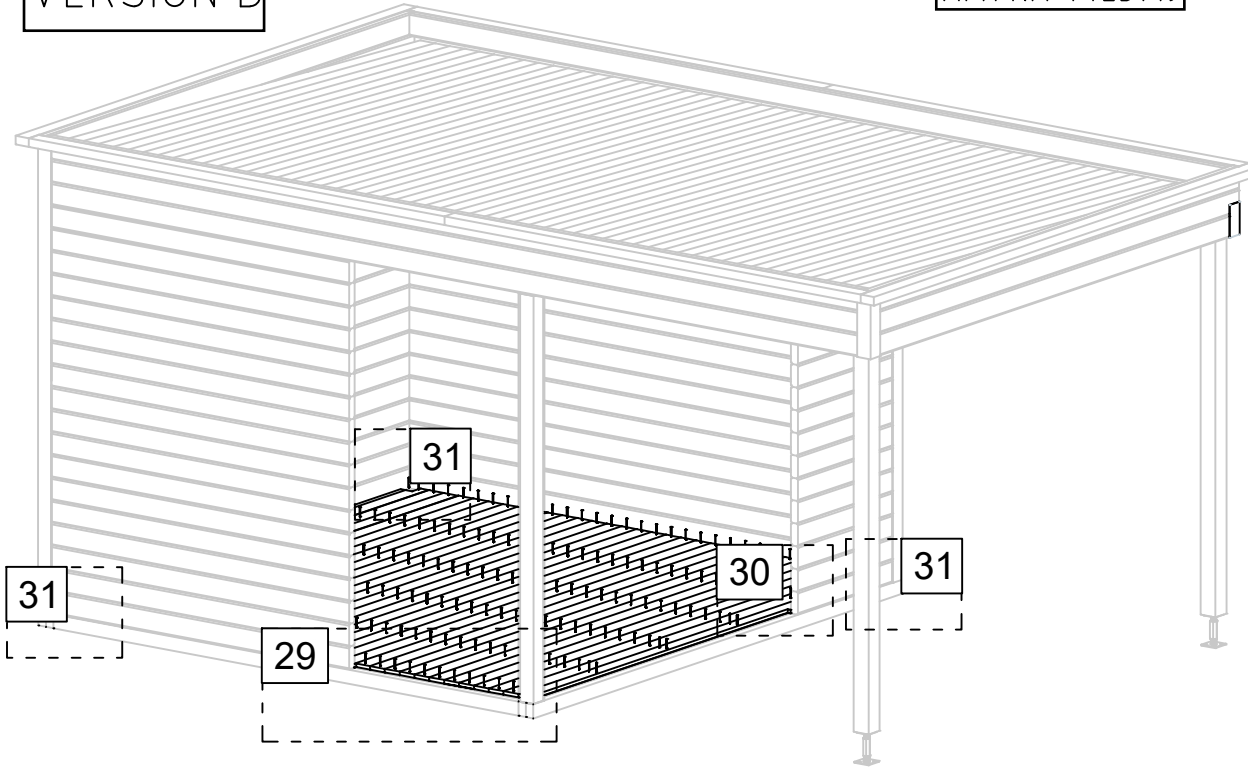


28.11.2019

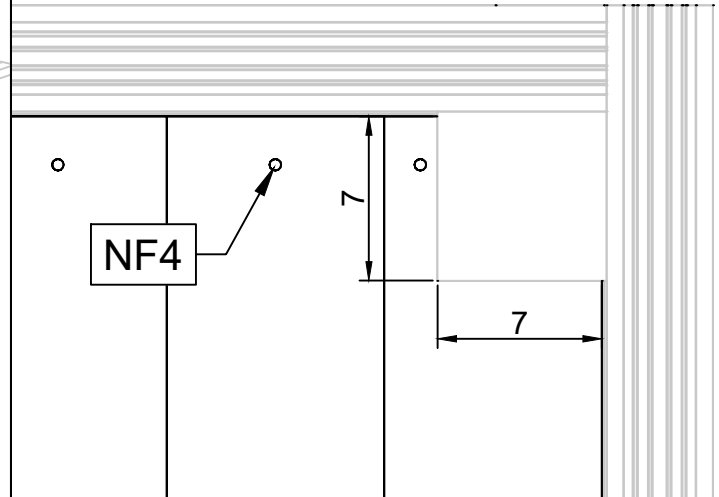
45/47

VERSION B

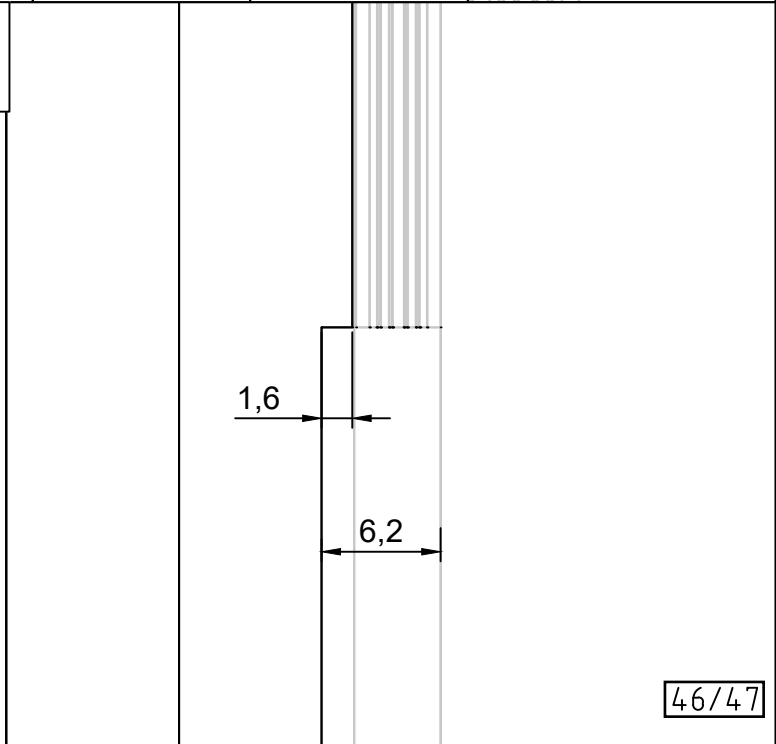
Art. Nr. 4423719



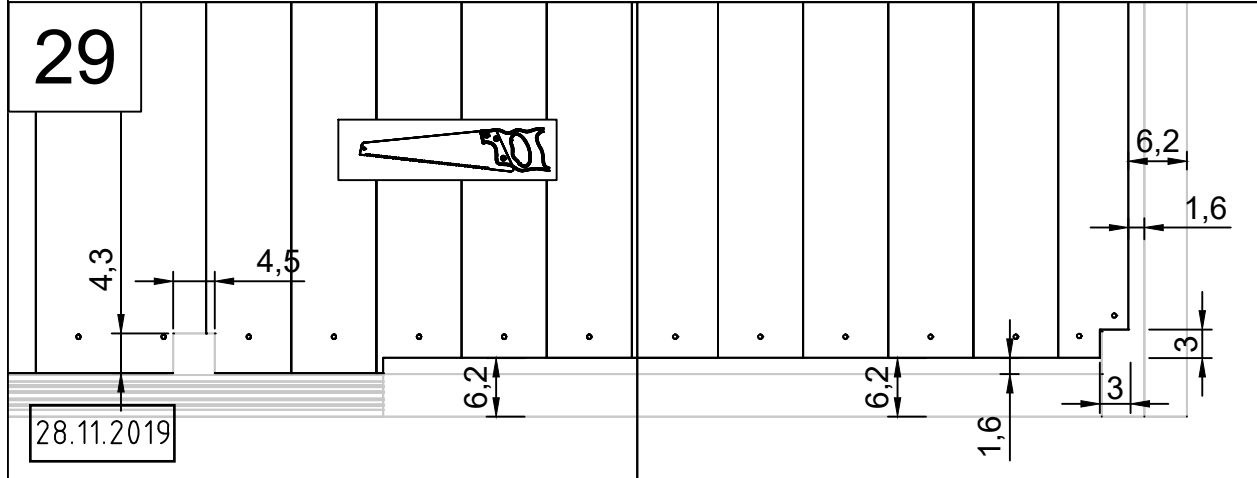
31



30



29

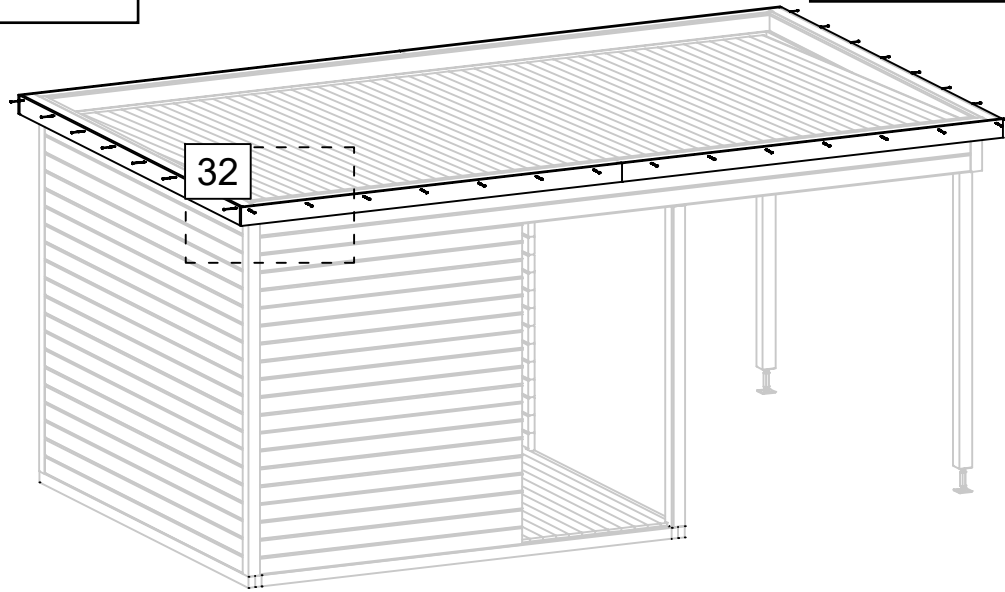


28.11.2019

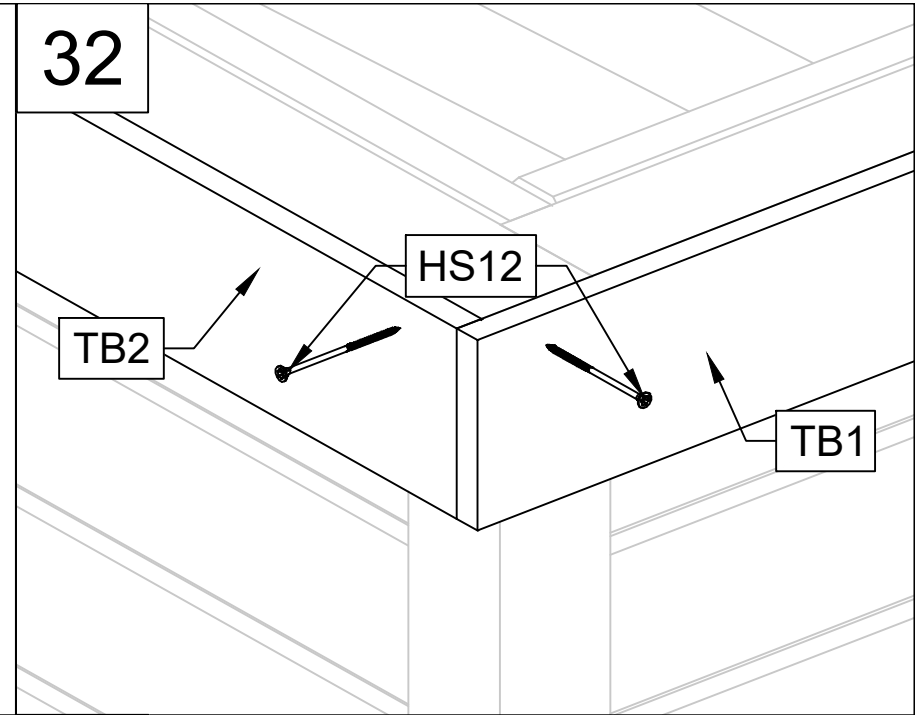
46/47

VERSION B

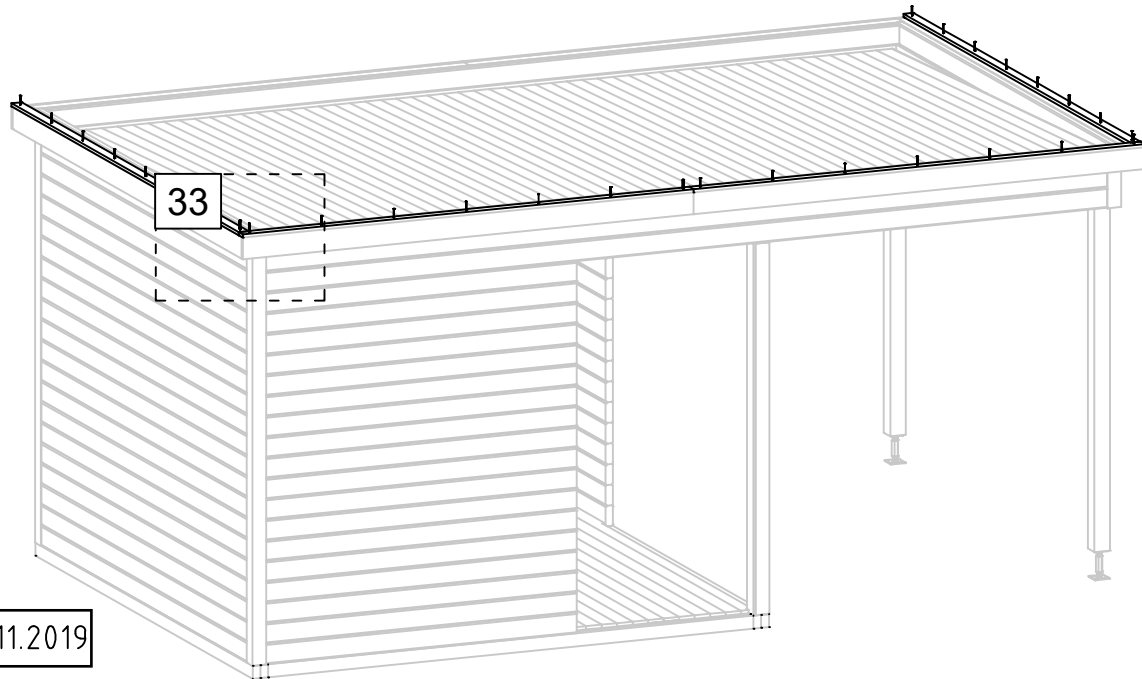
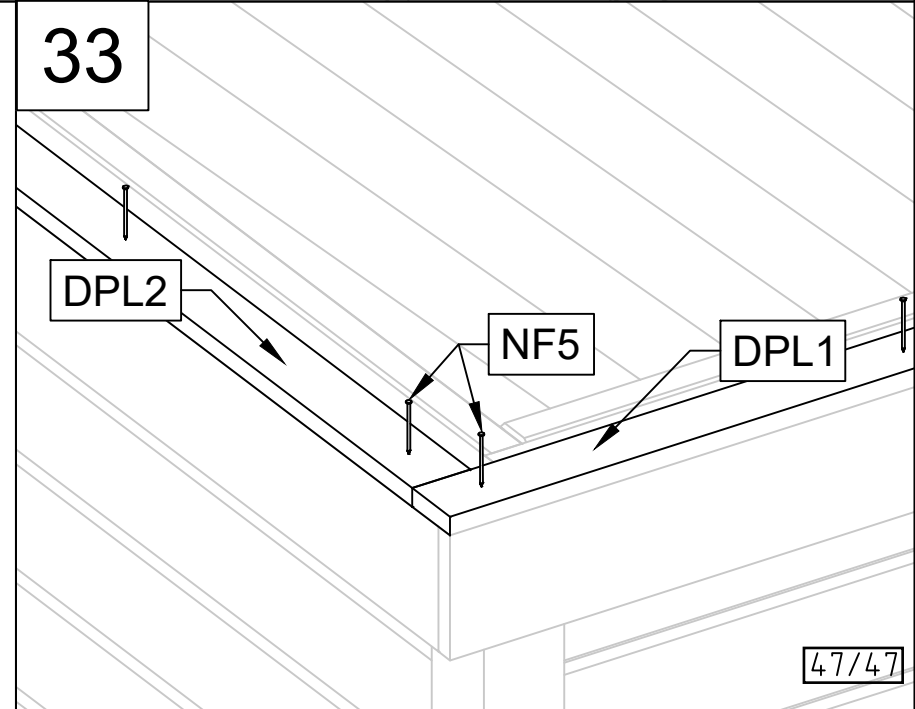
Art. Nr. 4423719



32



33

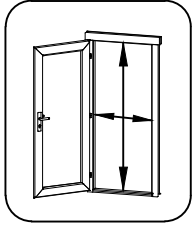


28.11.2019

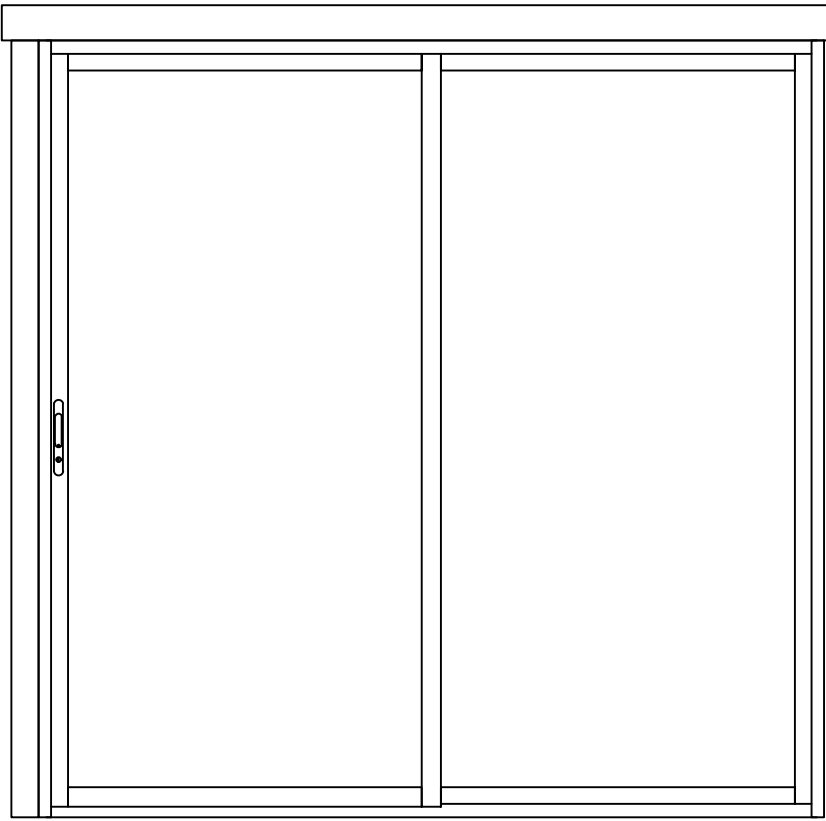
47/47

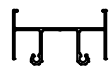


Pos	10.11.2020	Piece list - Stückliste - Liste des pièces - Elementi - Stuklijst - Tükítabel 2041x2026 ALP.2S.2R. RAL7016	1/1	Q	P (mm)	L (mm)
-----	------------	---	-----	---	-----------	-----------

Glass size - Glasgröße - Taille de la vitre - Misura del vetro - Glas afmeting - Klaasi mõõt: 926x1859 mm



950x1930 mm



12	Upper door jamb - Türrahmen oben - Cadre de porte supérieur - Telaio superiore della porta - Bovendorpet - Ükse ütemine teng		1	35x60	1982
9	Doorstep - Swelle - Seuil de porte - Callare - Drempel - Lävepakk ukseavale		1	35x60	1982
10-11	Door jamb - Türrahmen - Cadre de porte - Telaio montante della porta - Deurframe - Ükse teng		2	32x63	2000

Pos

10.11.2020

Piece list - Stückliste - Liste des pièces - Elementi - Stuklijst - Tükítabel

1003x2026 ALP.F. RAL 7016

1/1

Q

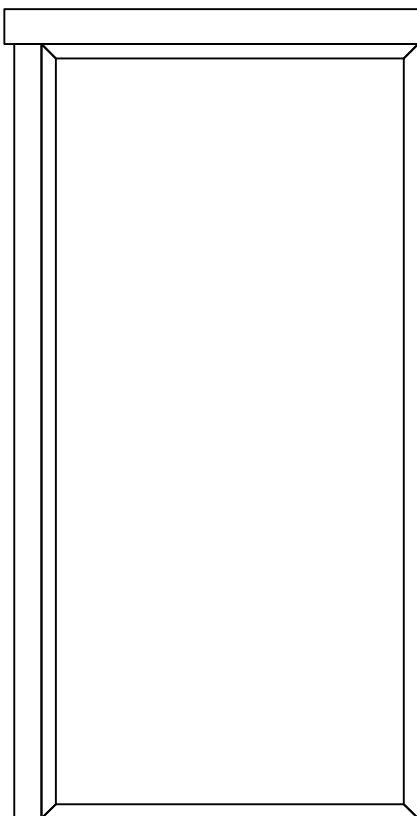
P

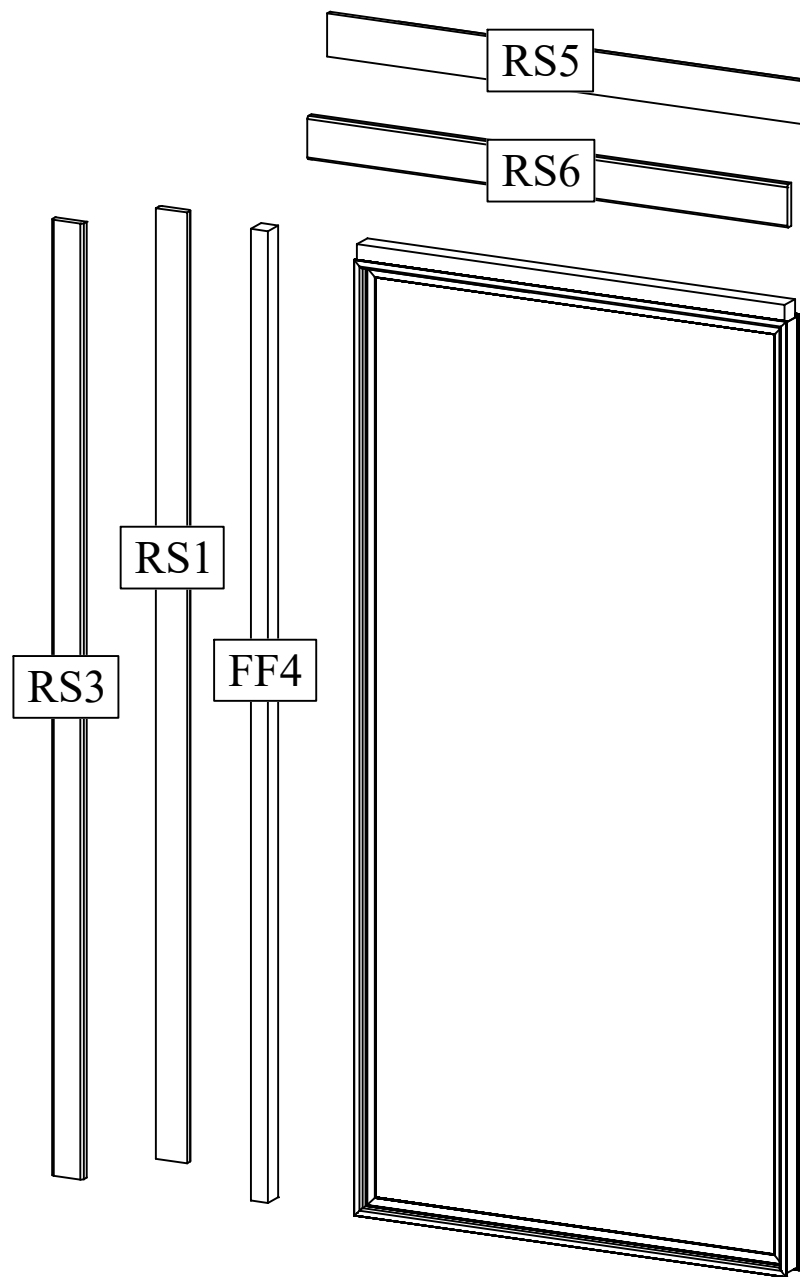
(mm)

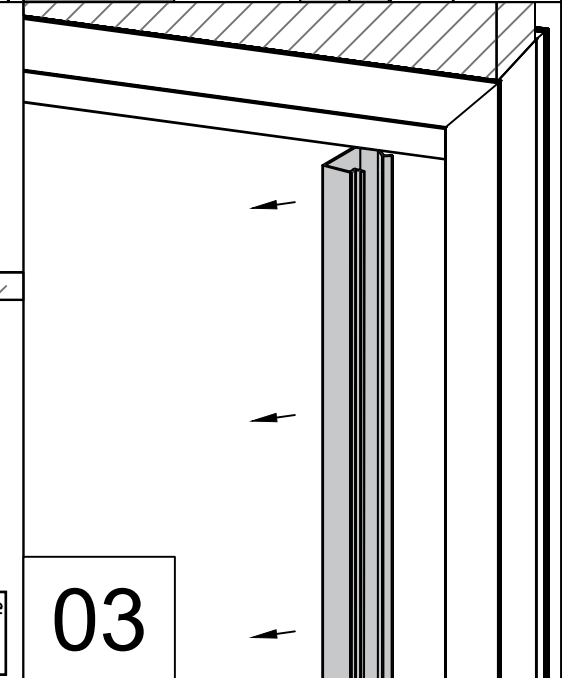
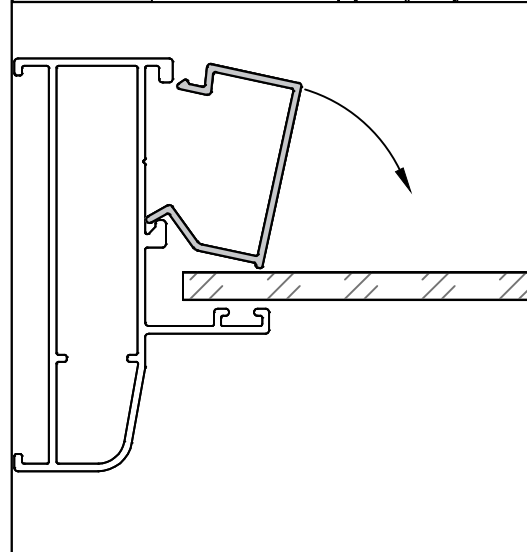
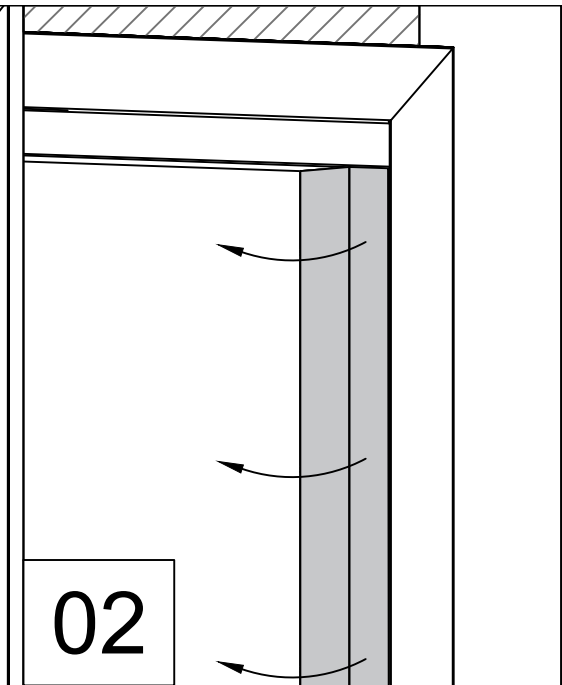
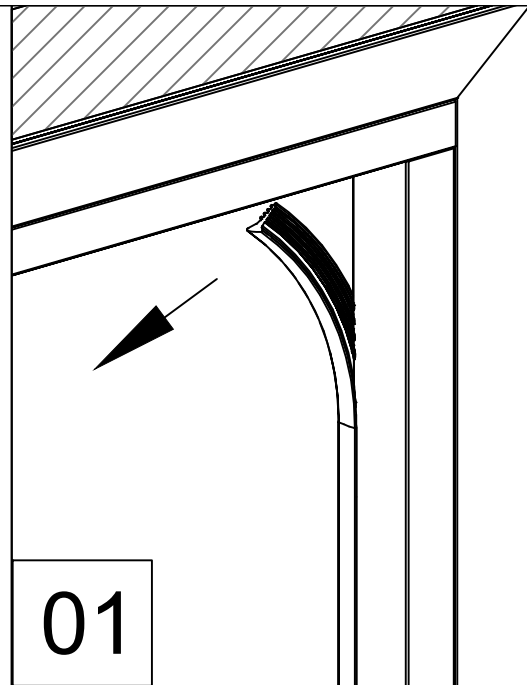
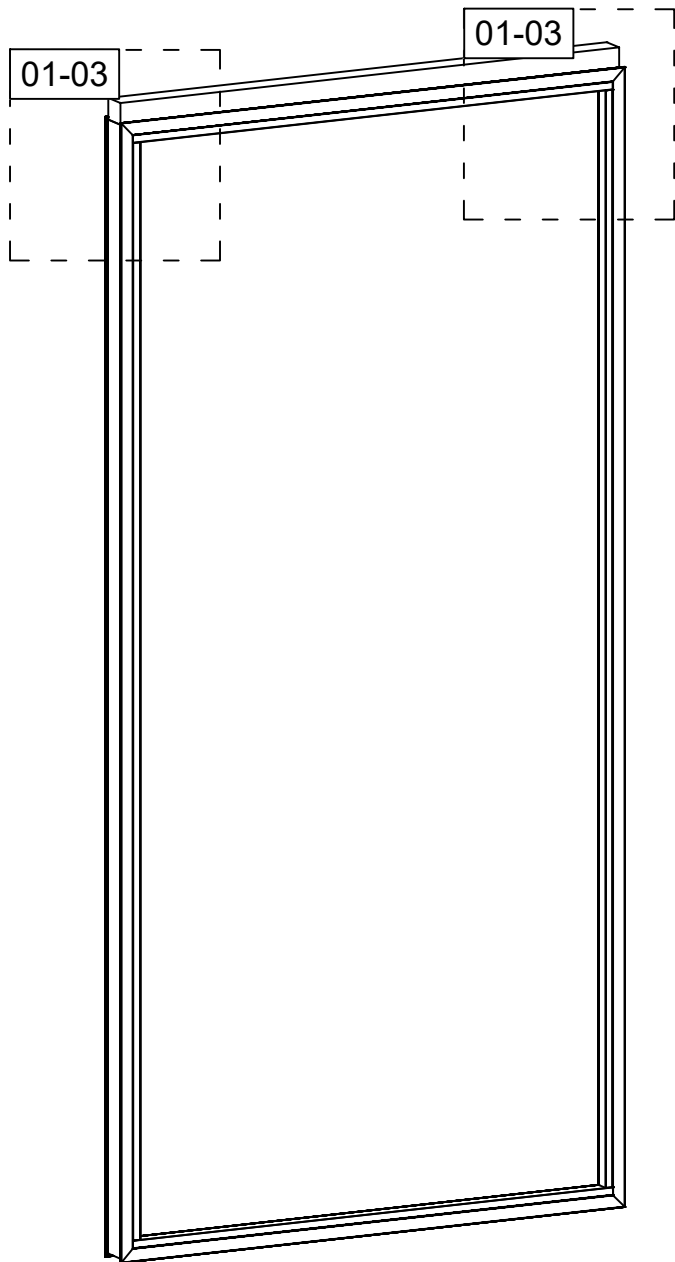
L

(mm)

Glass size - Glasgröße - Taille de la vitre - Misura del vetro - Glas afmeting - Klaasi mõõt: 916x1939 mm





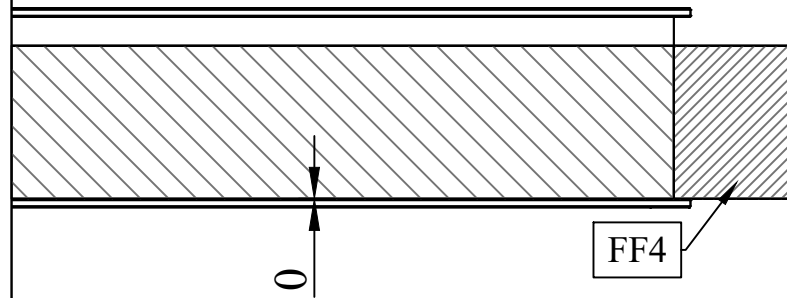
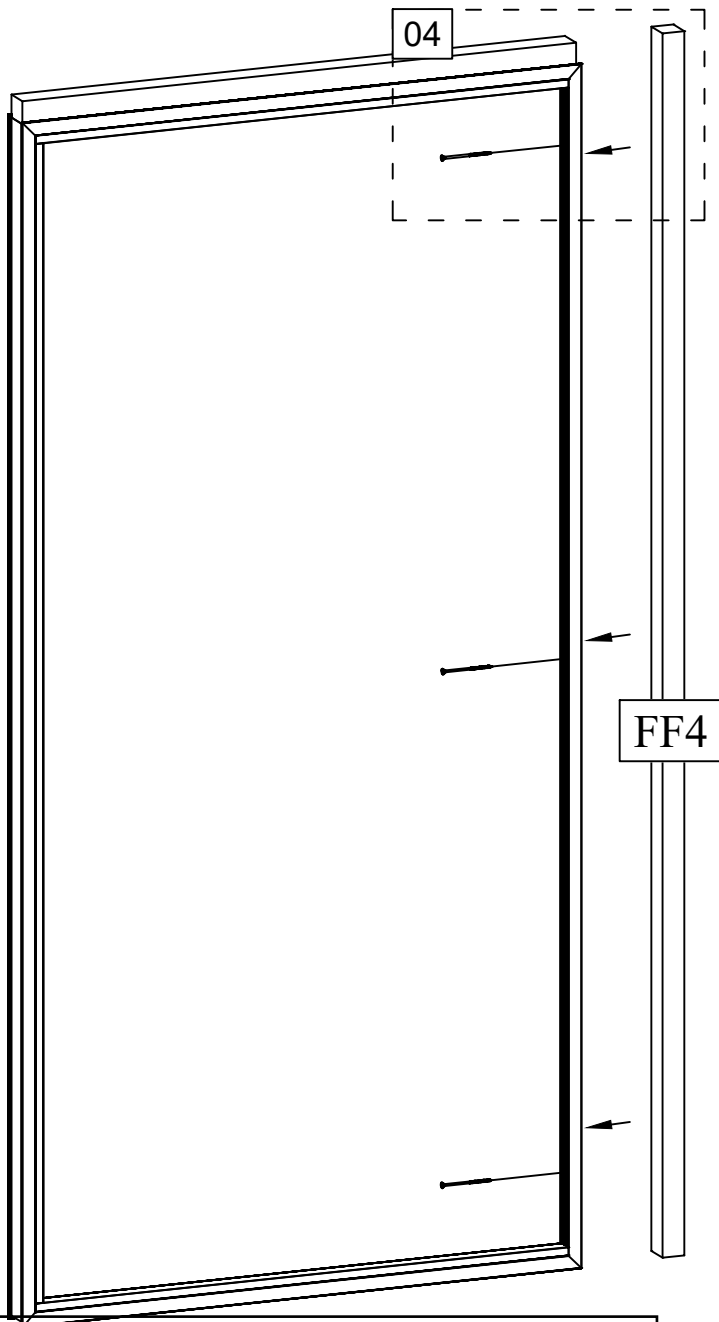


Inside view - Ansicht von innen - Vue intérieur - Vista interna - Binnenaansicht - Vaade seest

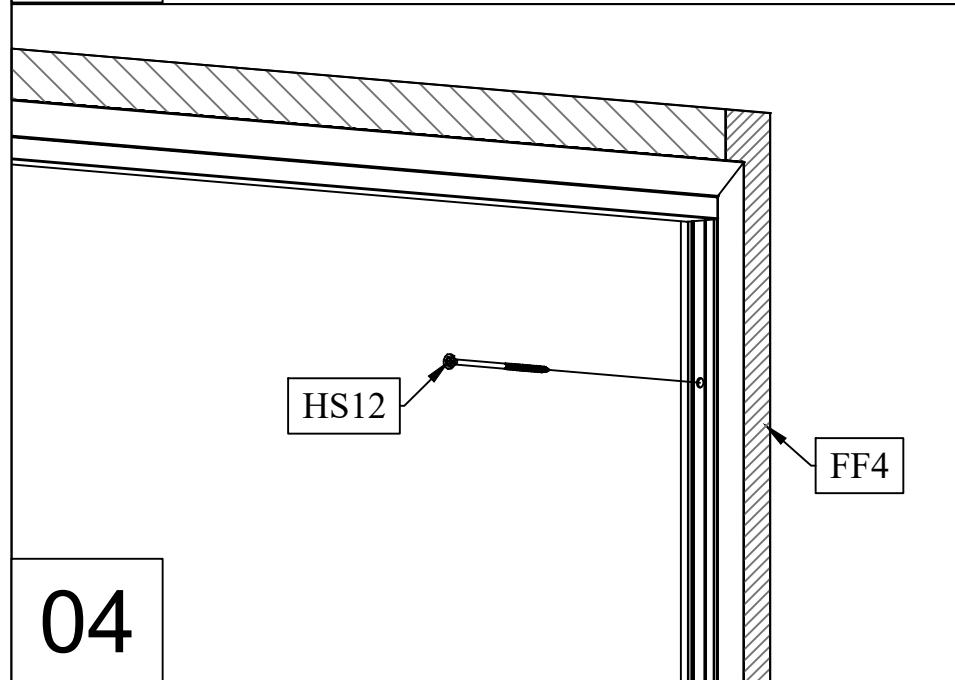
02

Top view - Ansicht von oben - Vue de dessus - Vista dall'alto - Bovenaanzicht - Vaade ülevalt

03



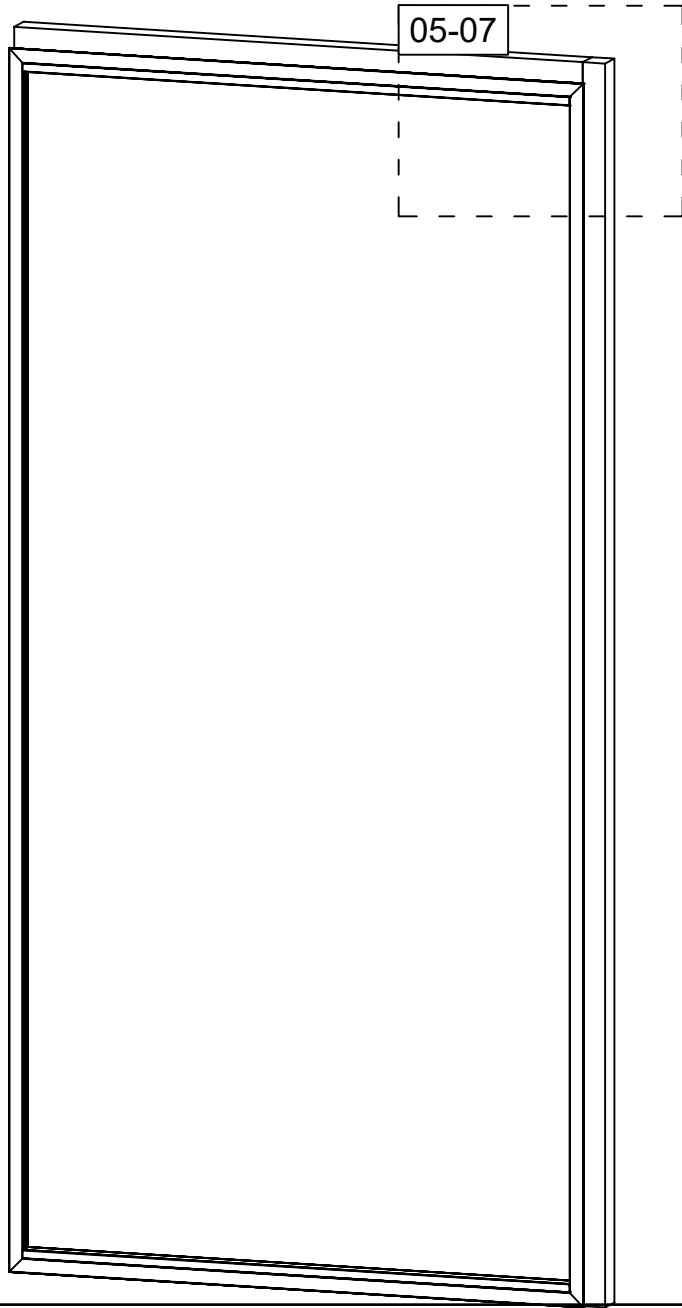
04



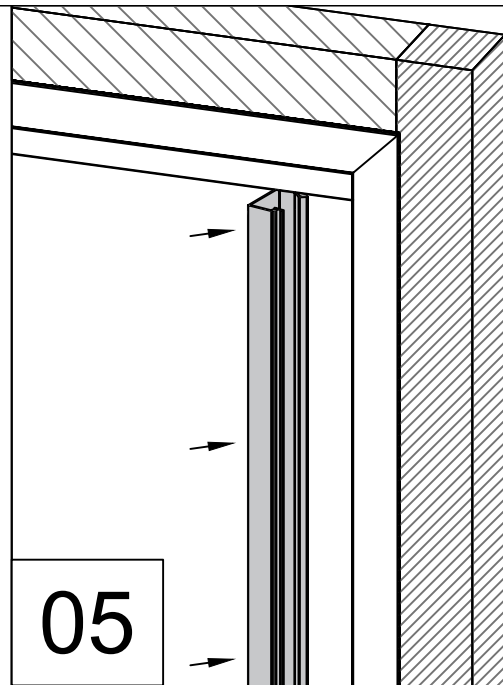
04

Inside view - Ansicht von innen - Vue intérieur - Vista interna - Binnenaansicht - Vaade seest

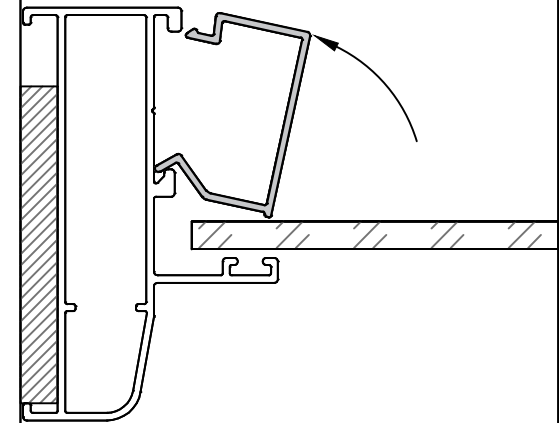
General installation instructions - Allgemeine aufbauanleitung - Consignes générales de montage - Istruzioni per l'assemblaggio - Algemene opbouwhandleiding - Üldine püstitusjuhend



Inside view - Ansicht von innen - Vue intérieur - Vista interna - Binnenaansicht - Vaade seest

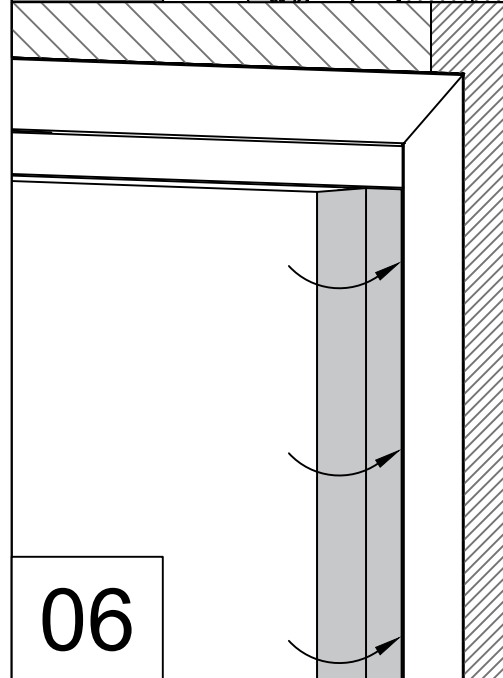


05

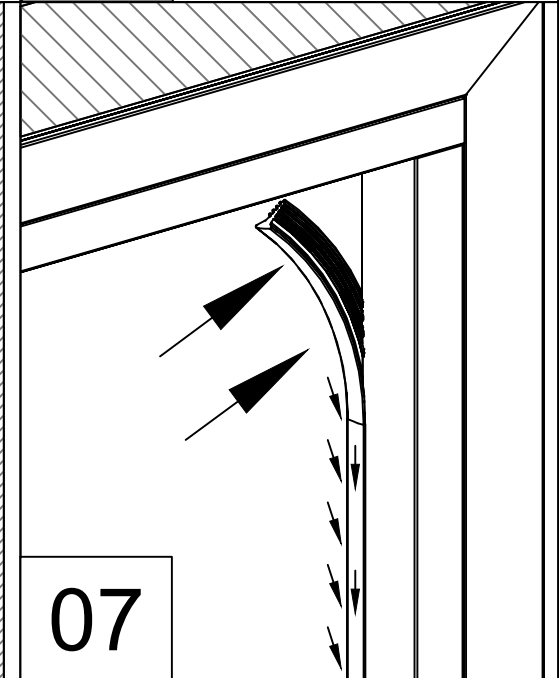


06

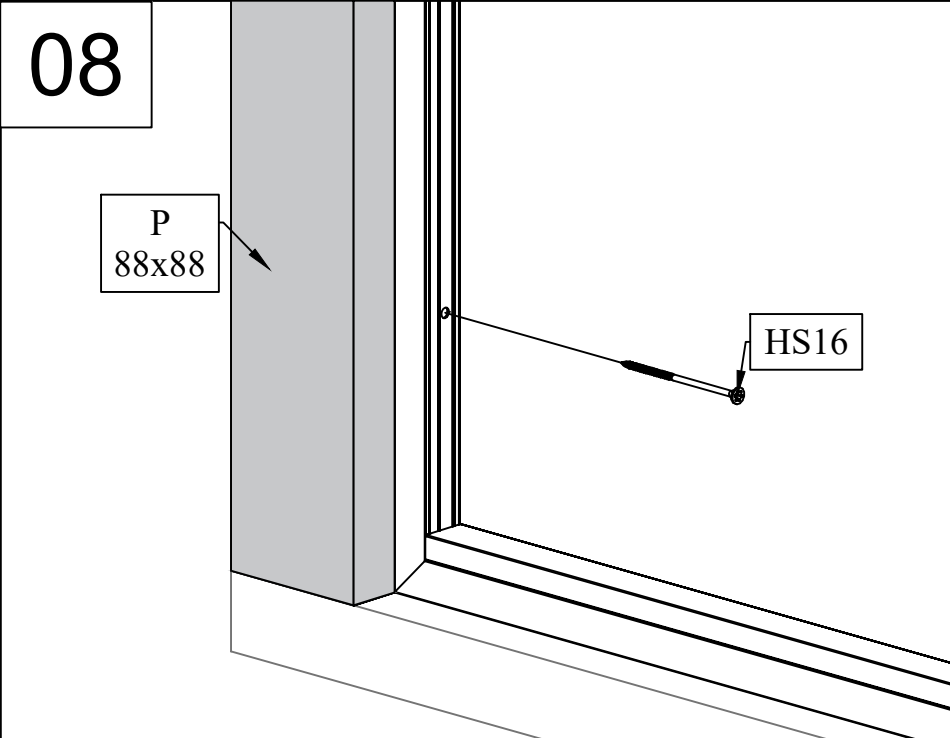
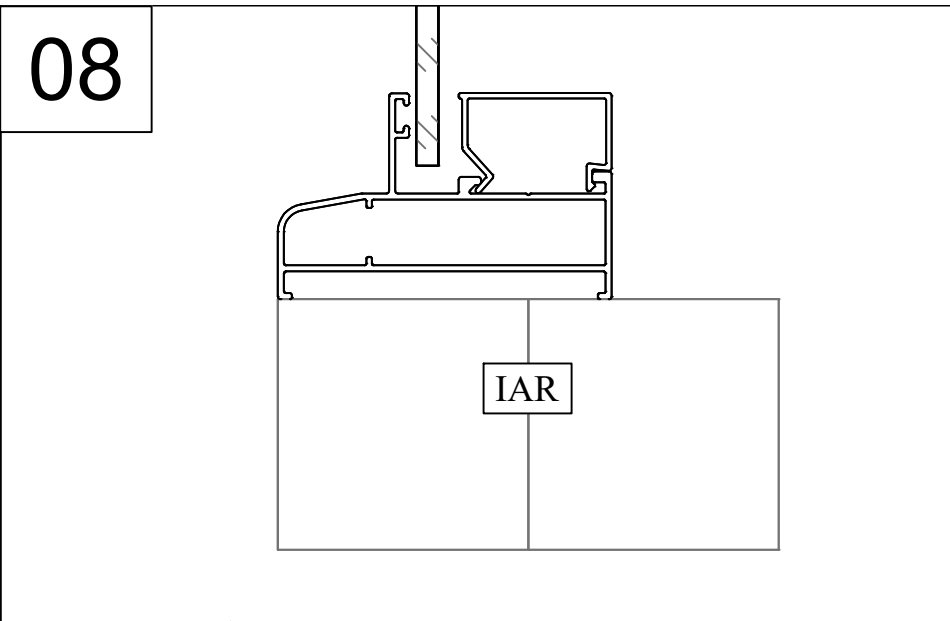
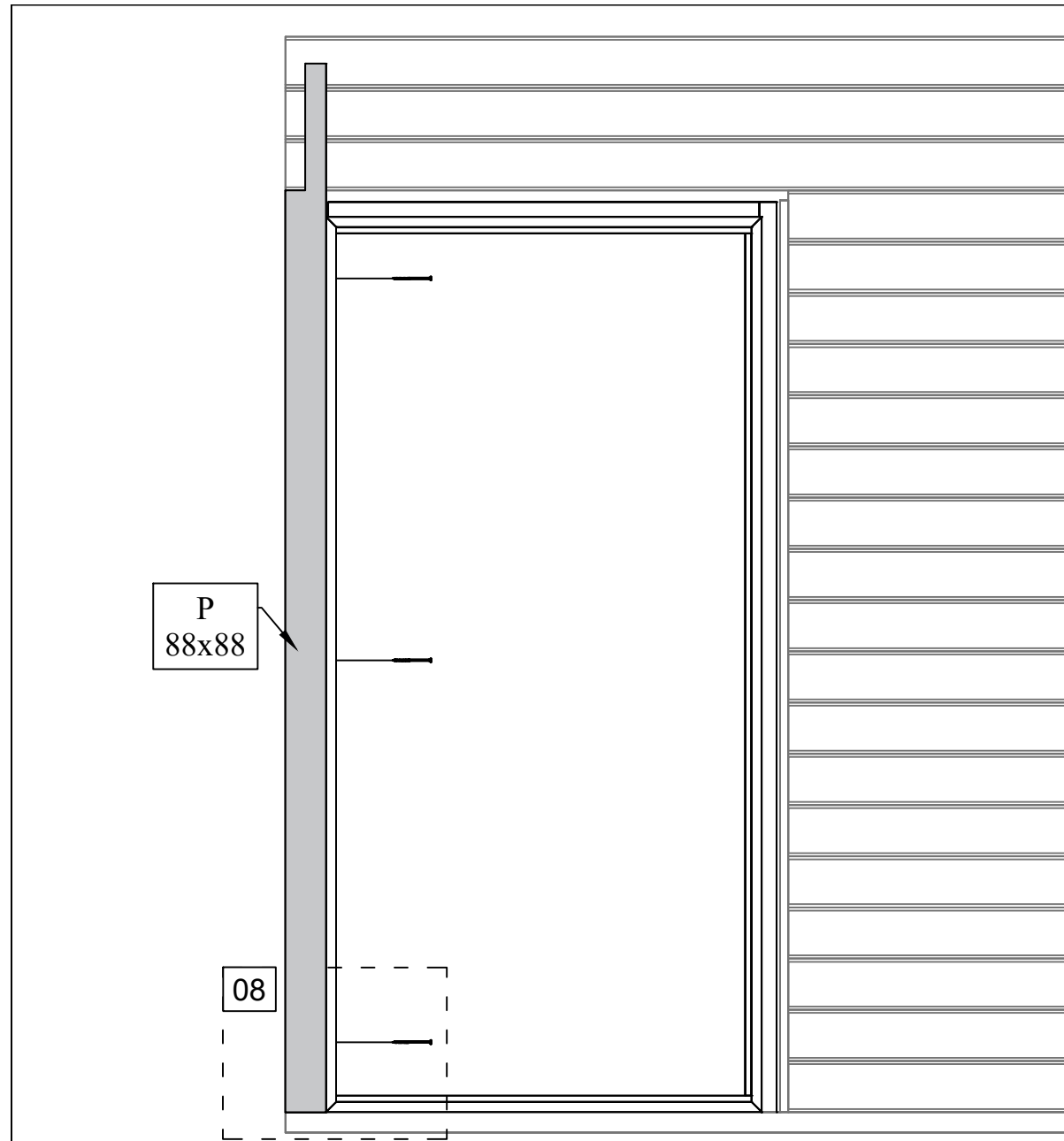
Top view - Ansicht von oben - Vue de dessus - Vista dall'alto - Bovenaanzicht - Vaade ülevalt



06



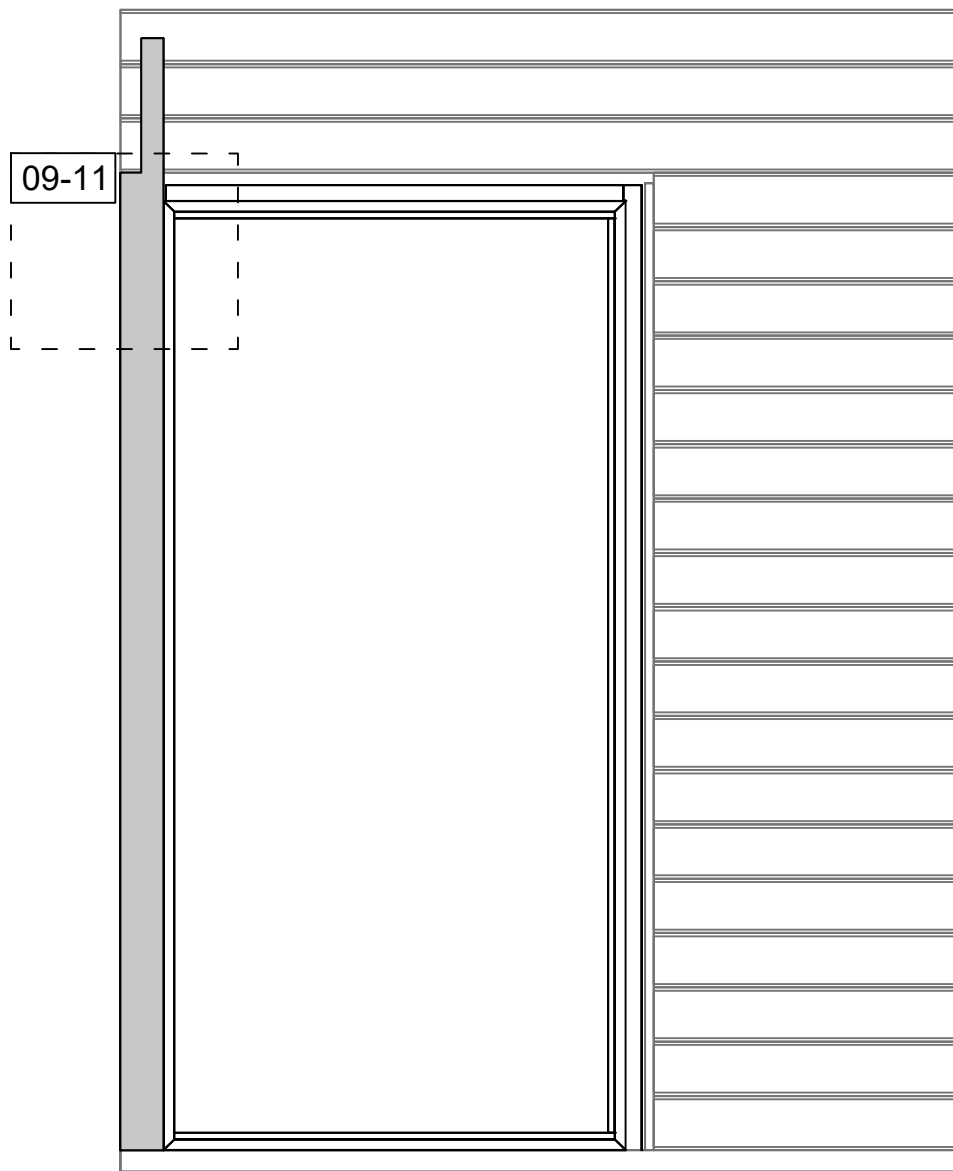
07



Inside view - Ansicht von innen - Vue intérieur - Vista interna - Binnenaansicht - Vaade seest

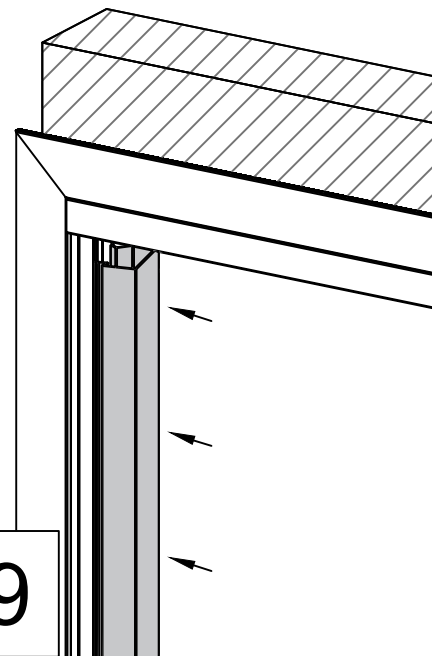
General installation instructions - Allgemeine aufbauanleitung - Consignes générales de montage - Istruzioni per l'assemblaggio - Algemene opbouwhandleiding - Üldine püstitusjuhend

09-11

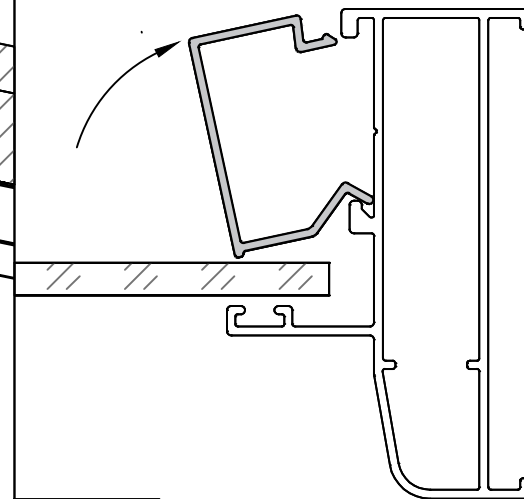


Inside view - Ansicht von innen - Vue intérieur - Vista interna - Binnenaansicht - Vaade seest

09

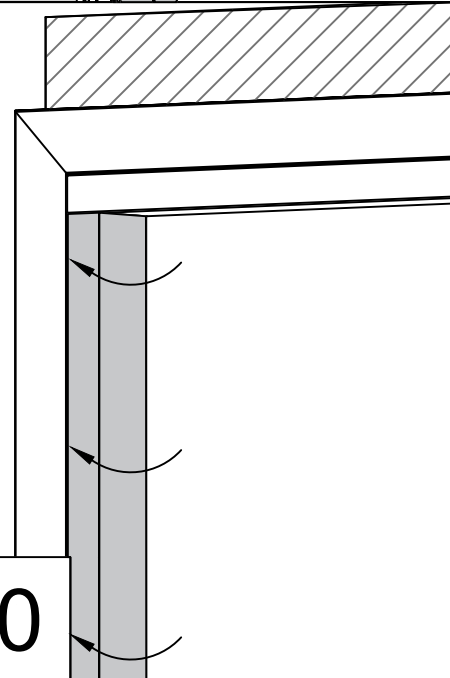


10

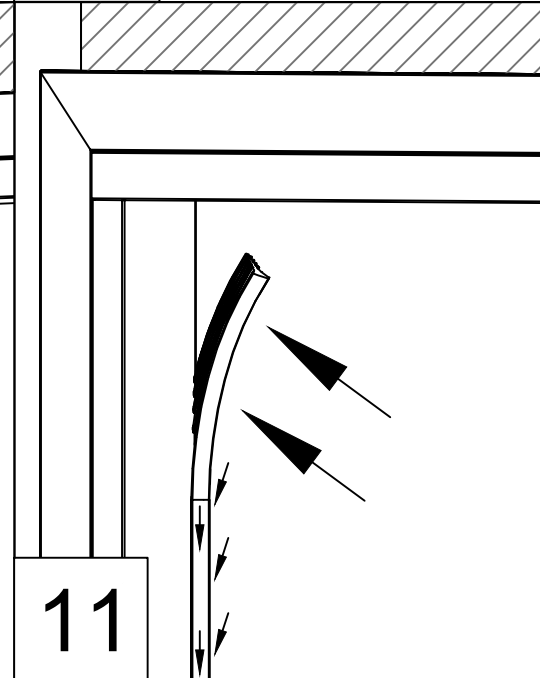


Top view - Ansicht von oben - Vue de dessus - Vista dall'alto - Bovenaanzicht - Vaade ülevalt

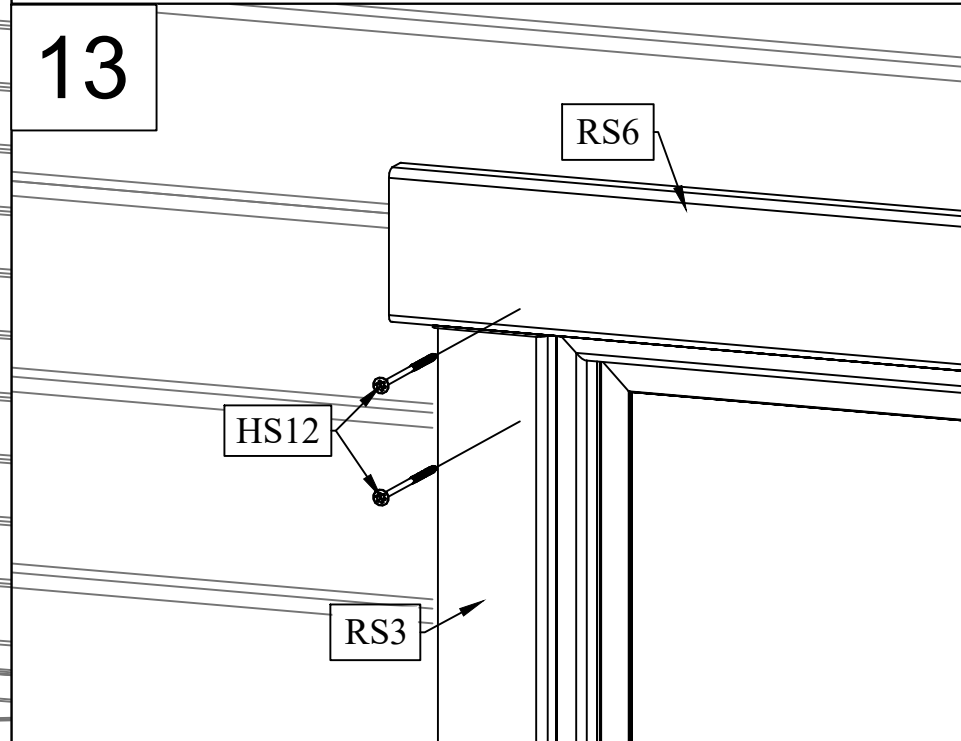
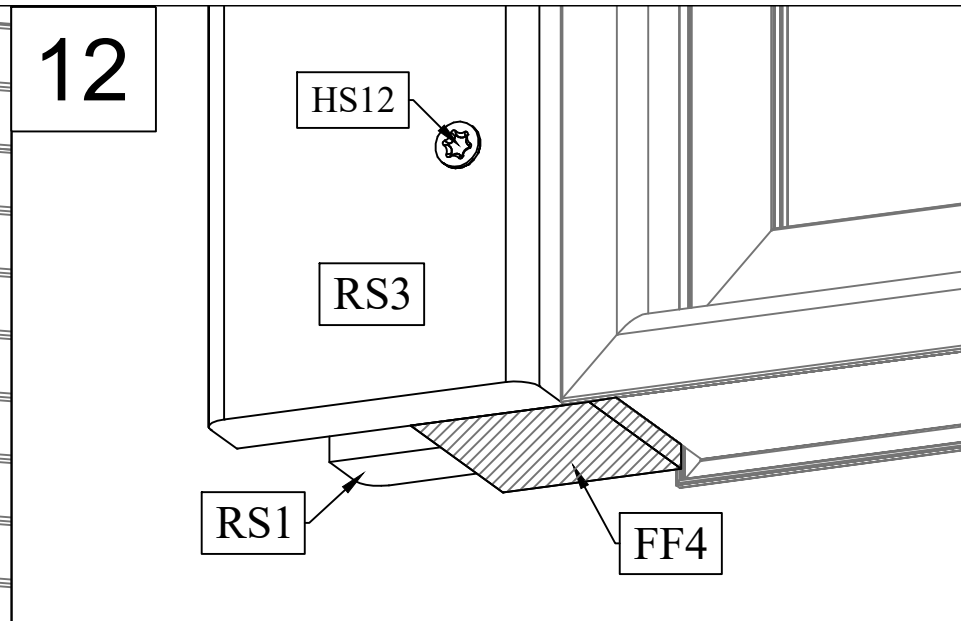
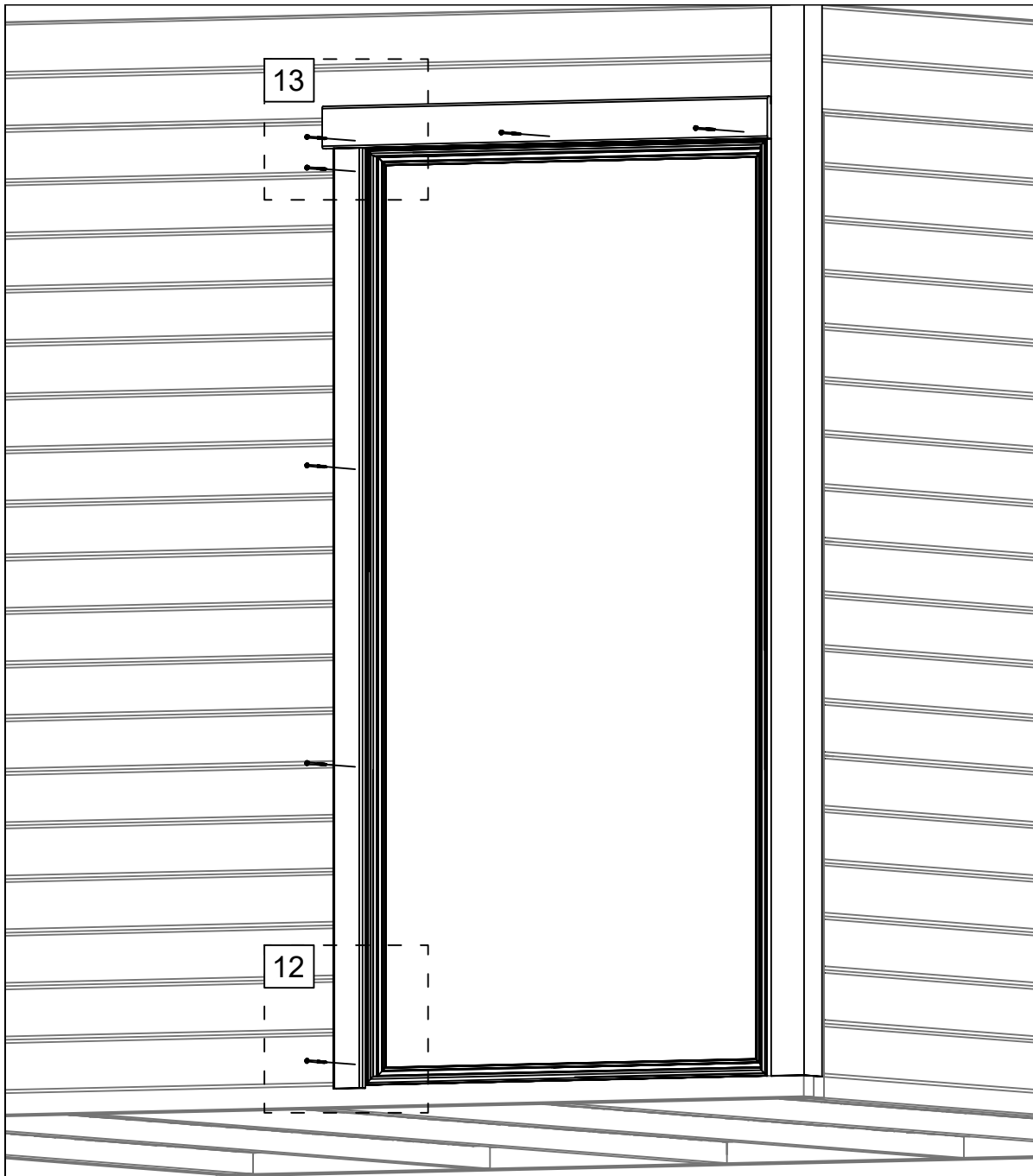
10

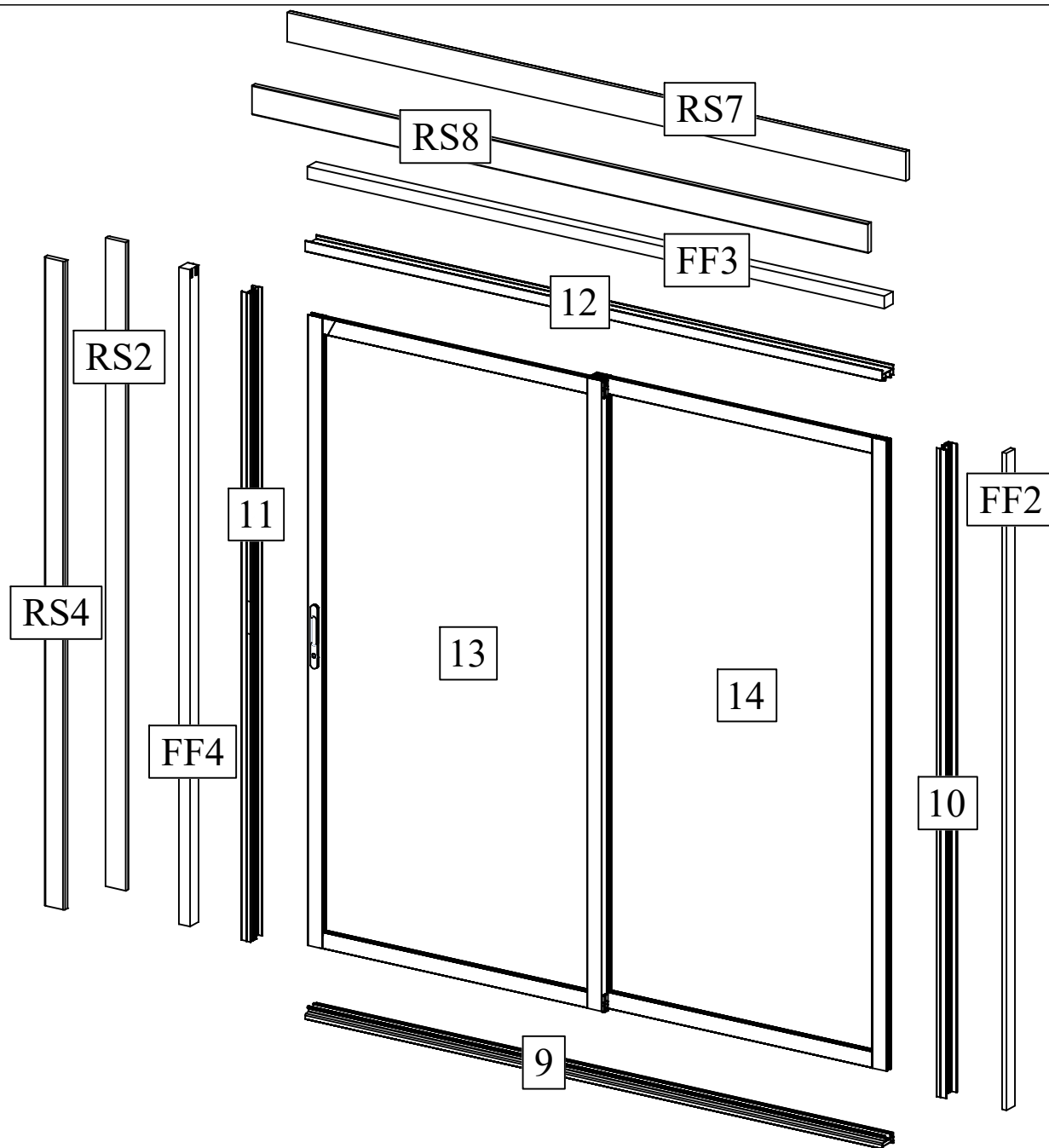


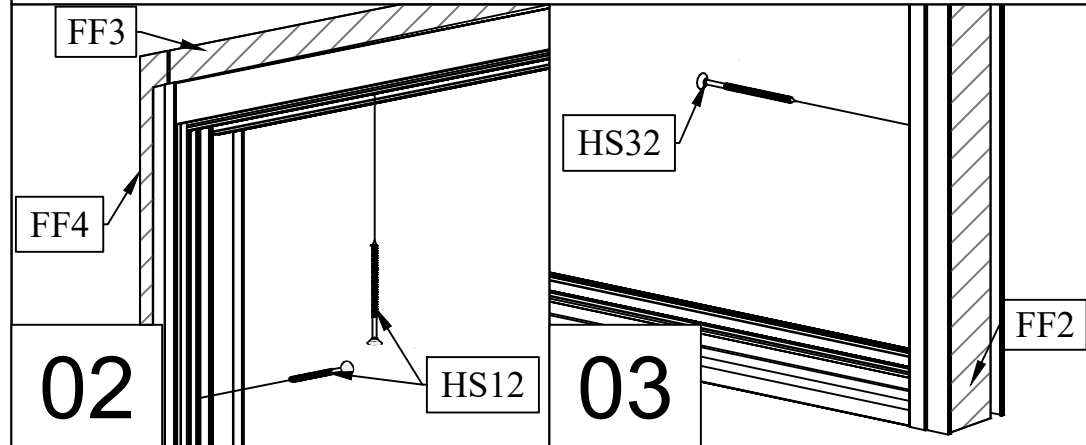
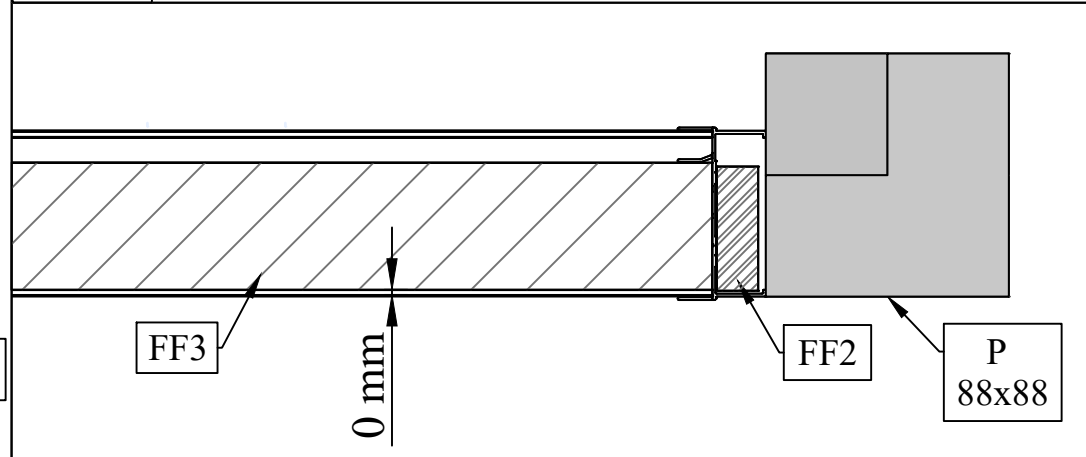
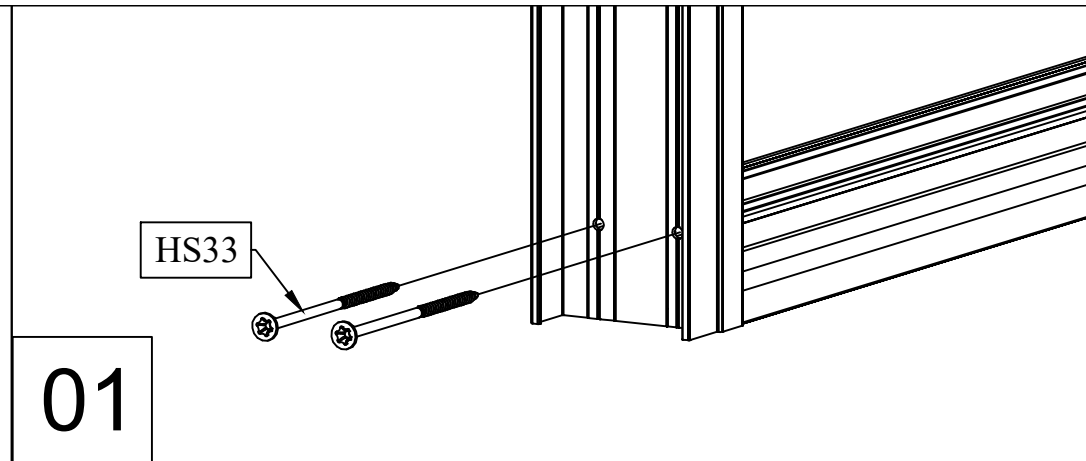
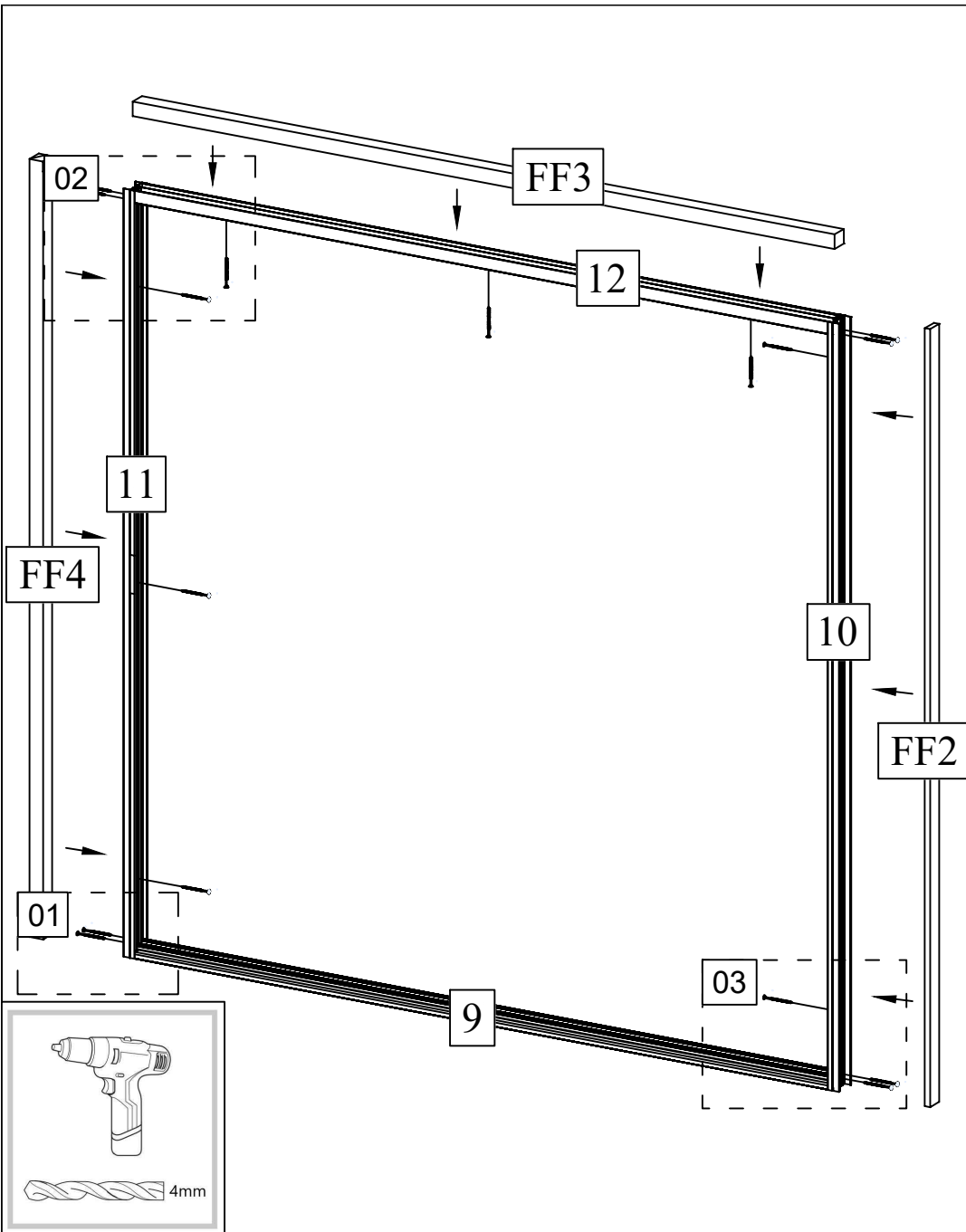
11

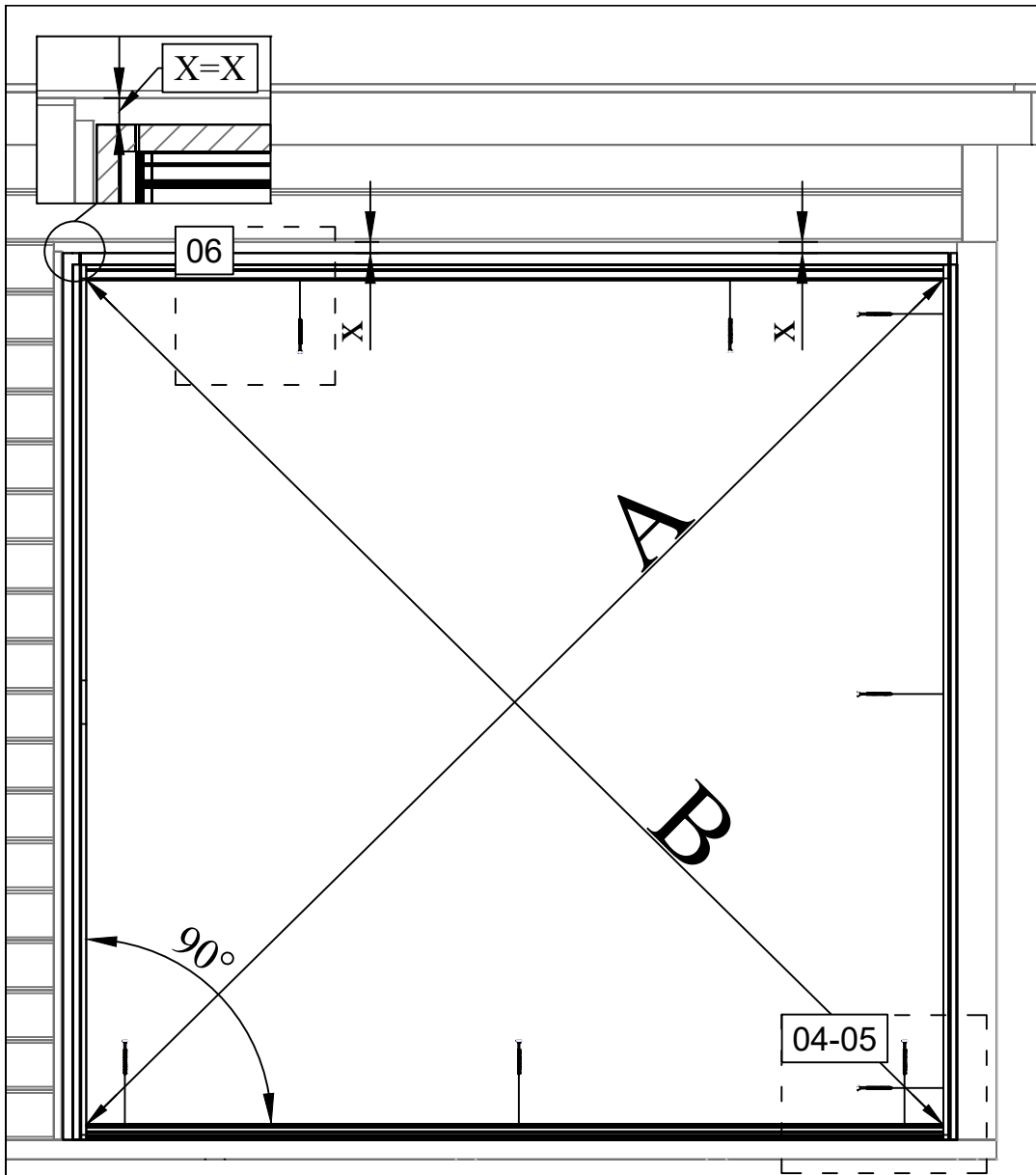


General installation instructions - Allgemeine aufbauanleitung - Consignes générales de montage - Istruzioni per l'assemblaggio - Algemene opbouwhandleiding - Üldine püstitusjuhend



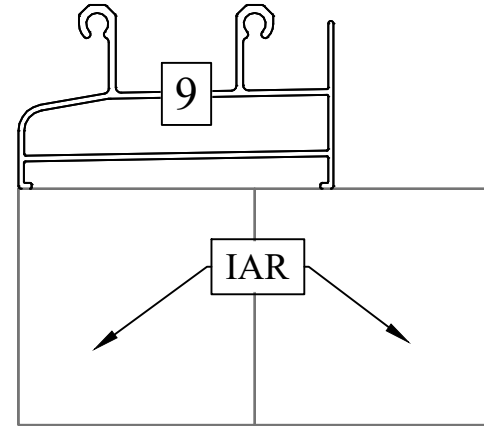




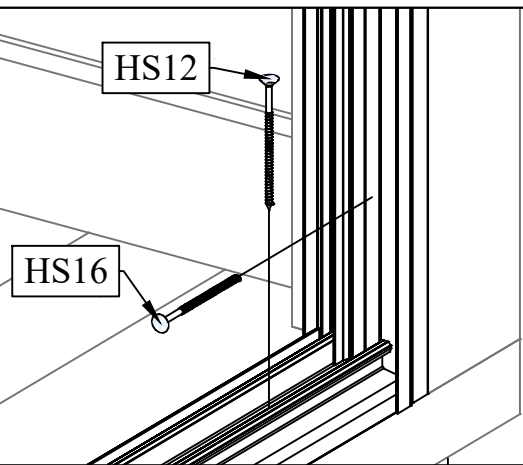


A=B

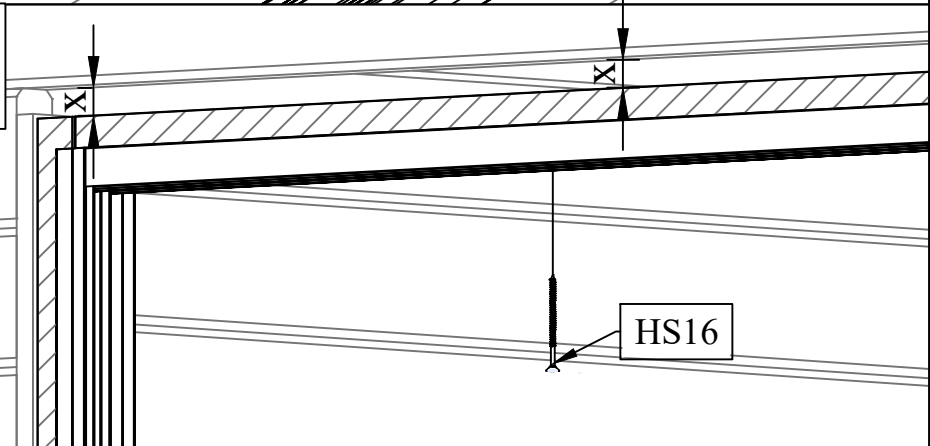
04

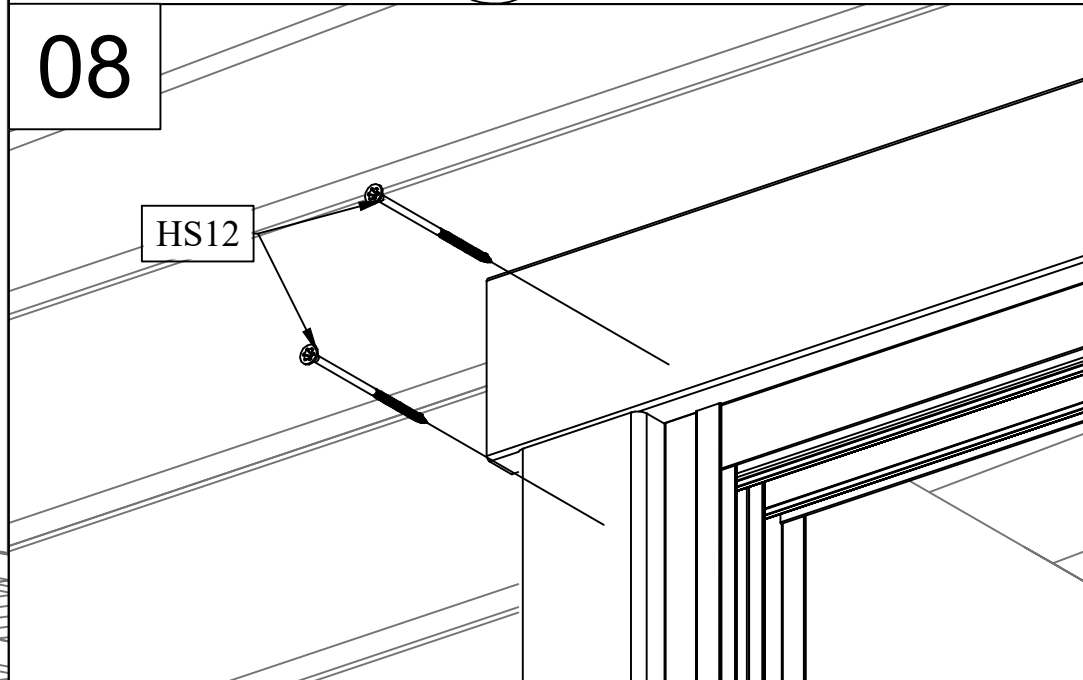
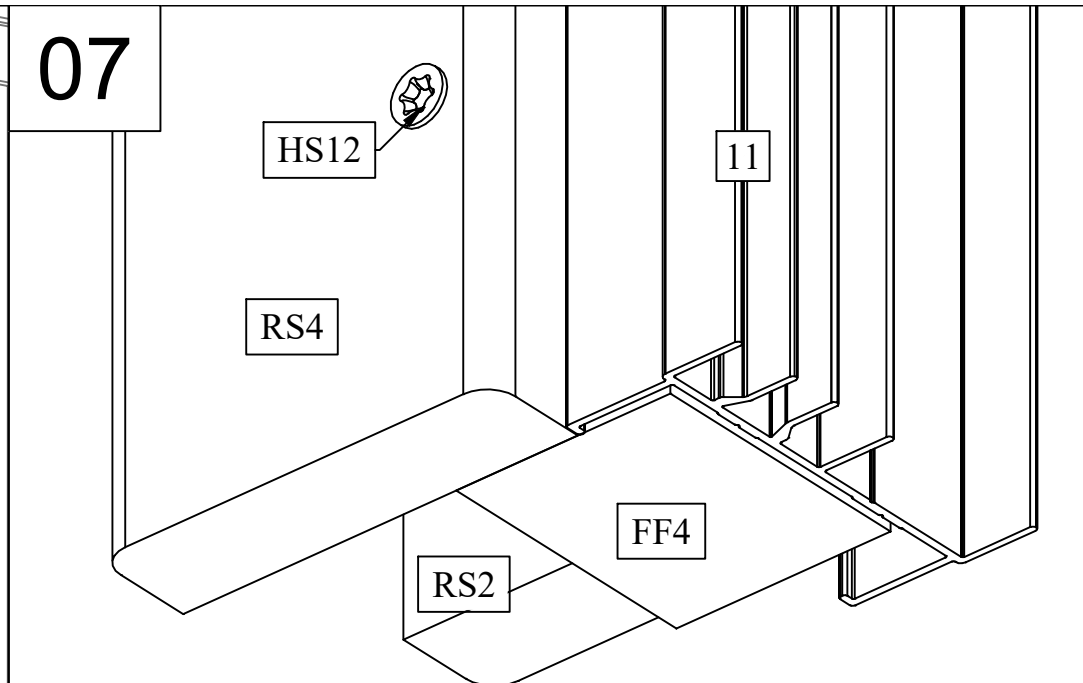
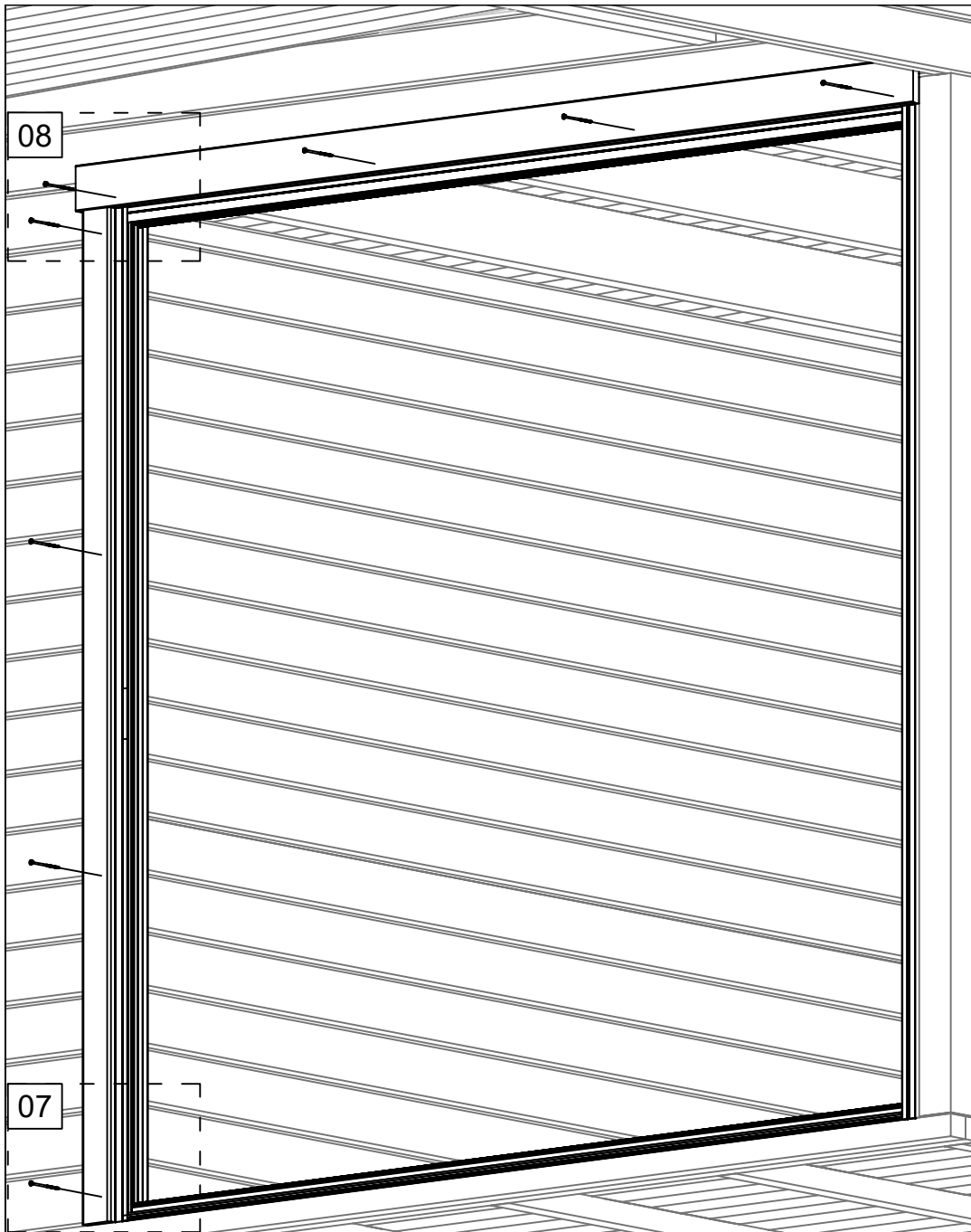


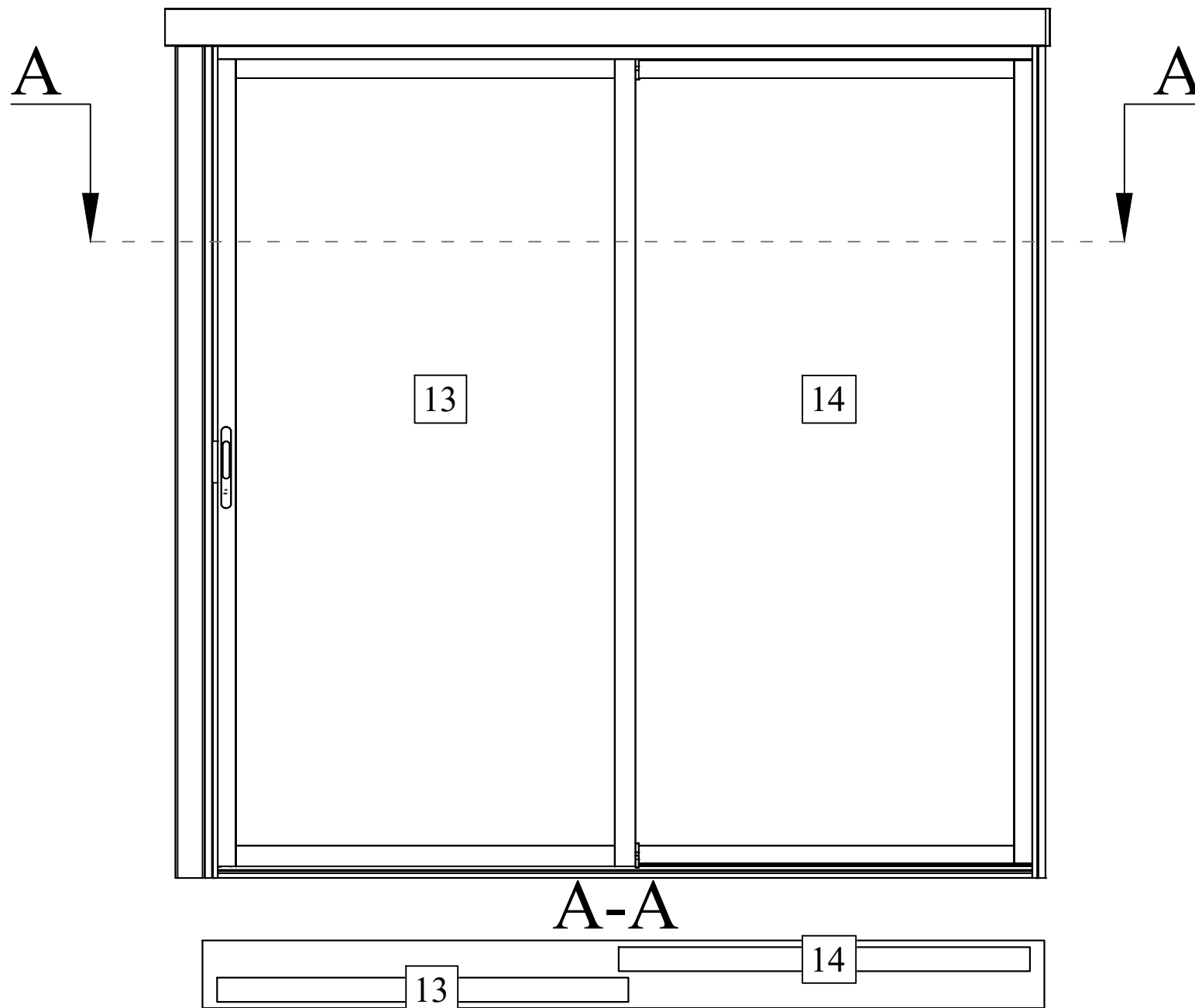
05

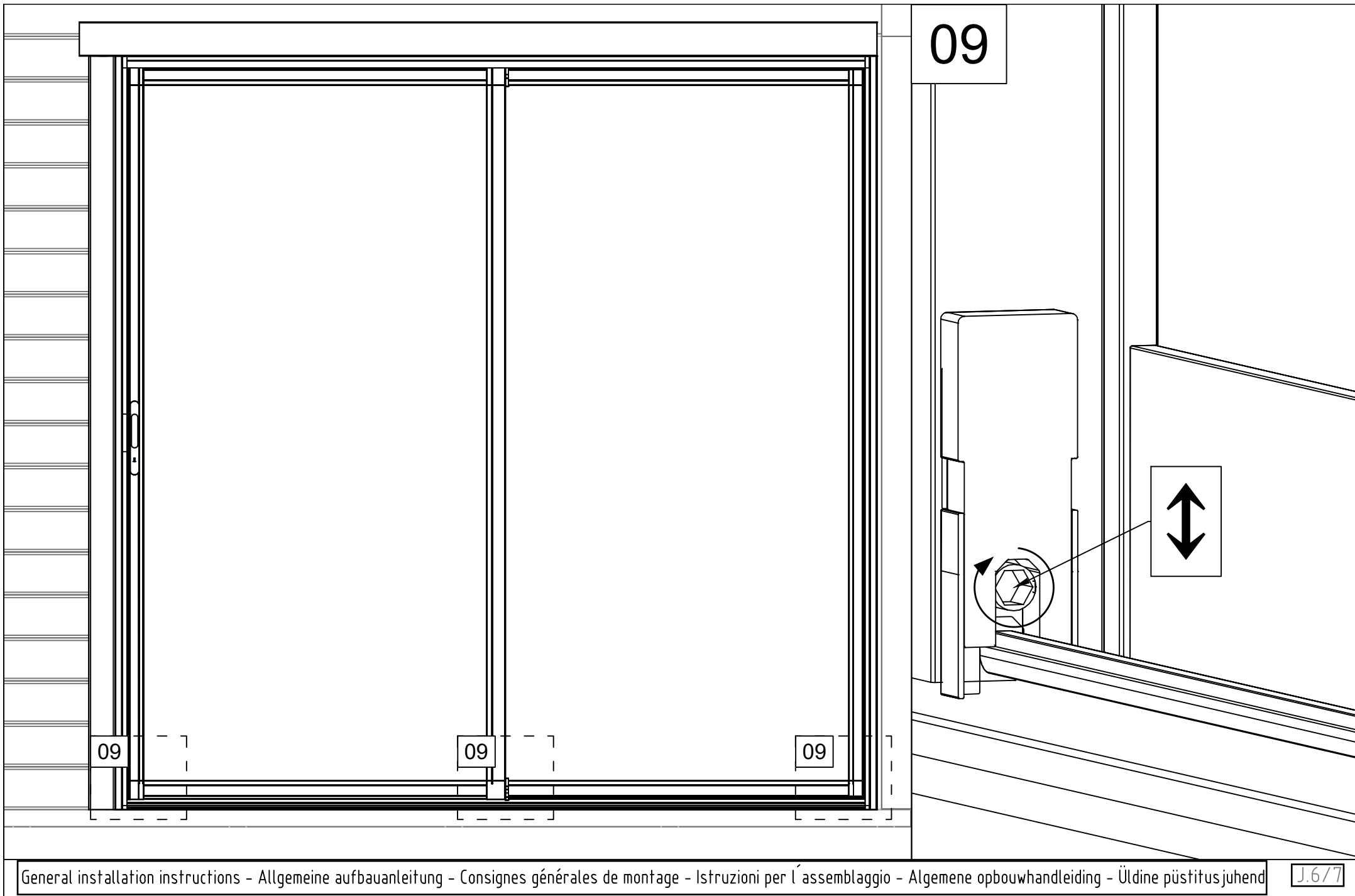


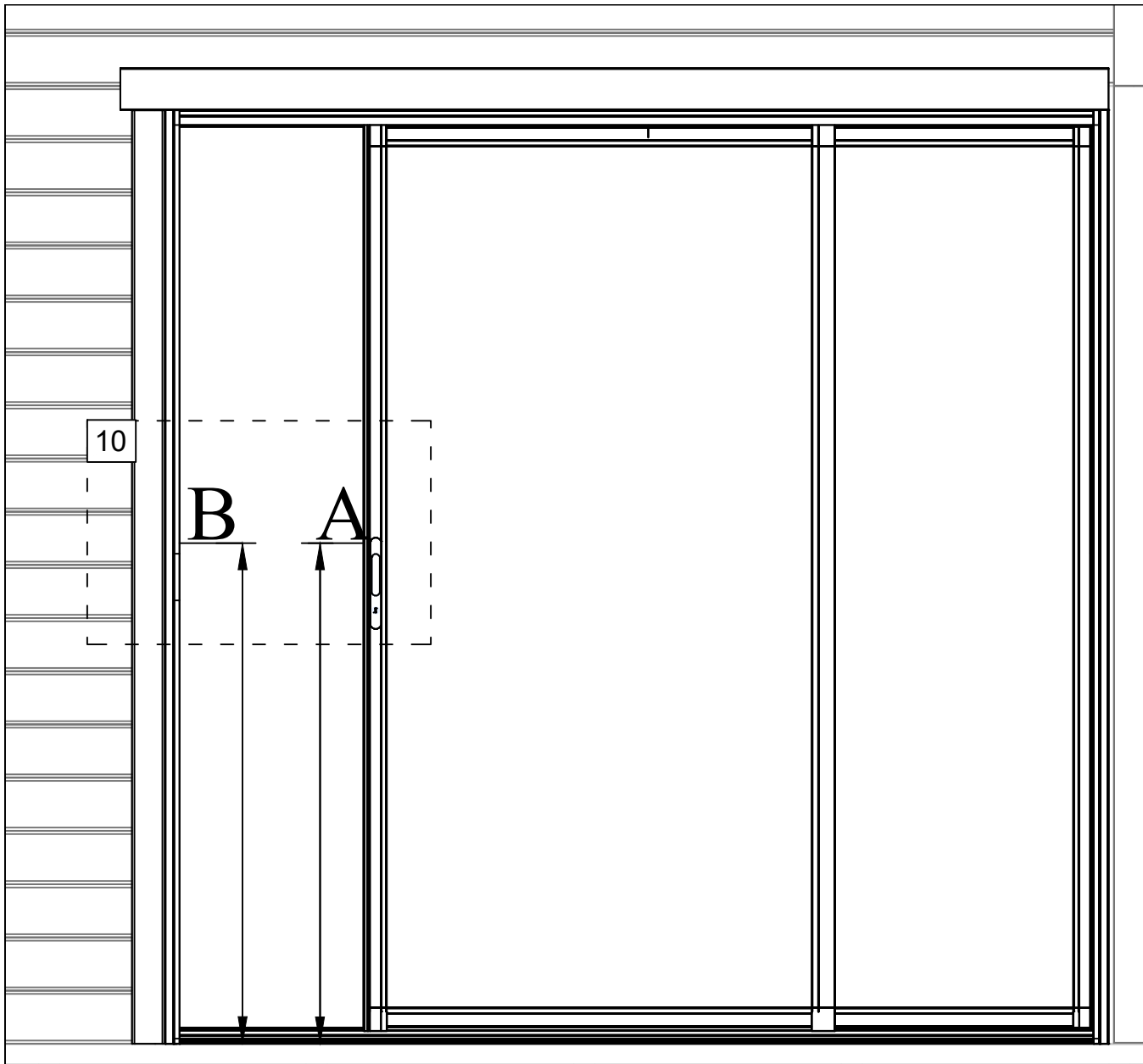
06





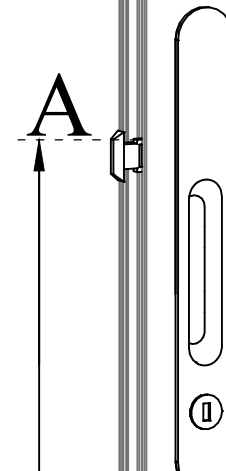




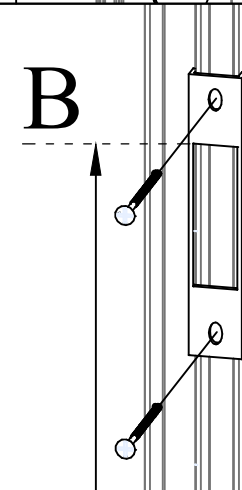


$$A=B$$

10



10



B



A

