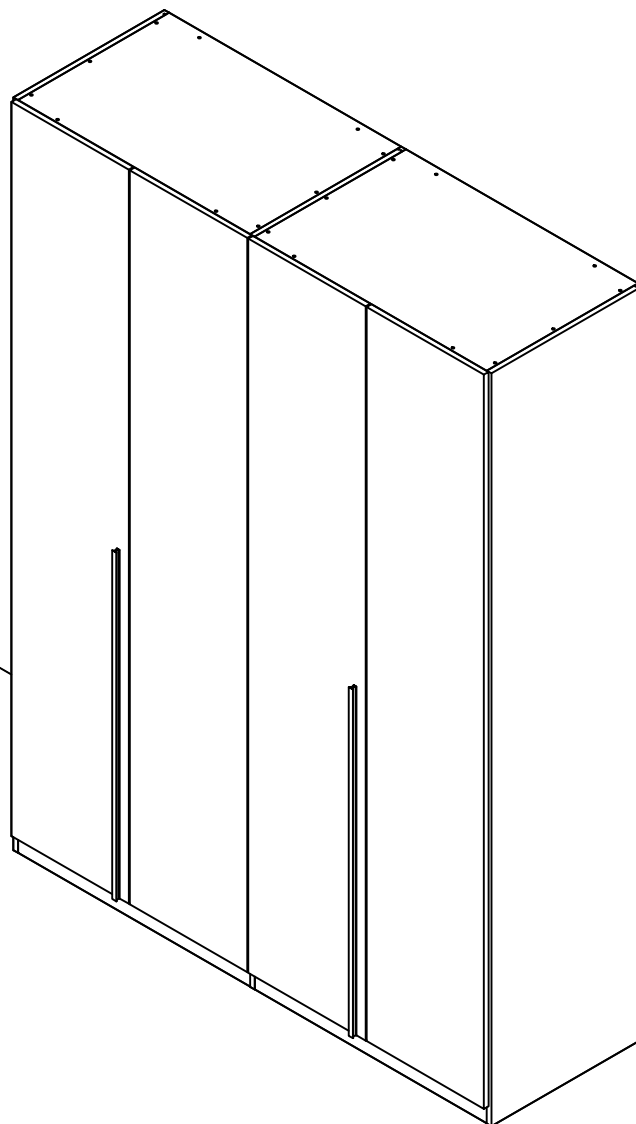




# Istruzioni di montaggio ARMADIO 4 ANTE

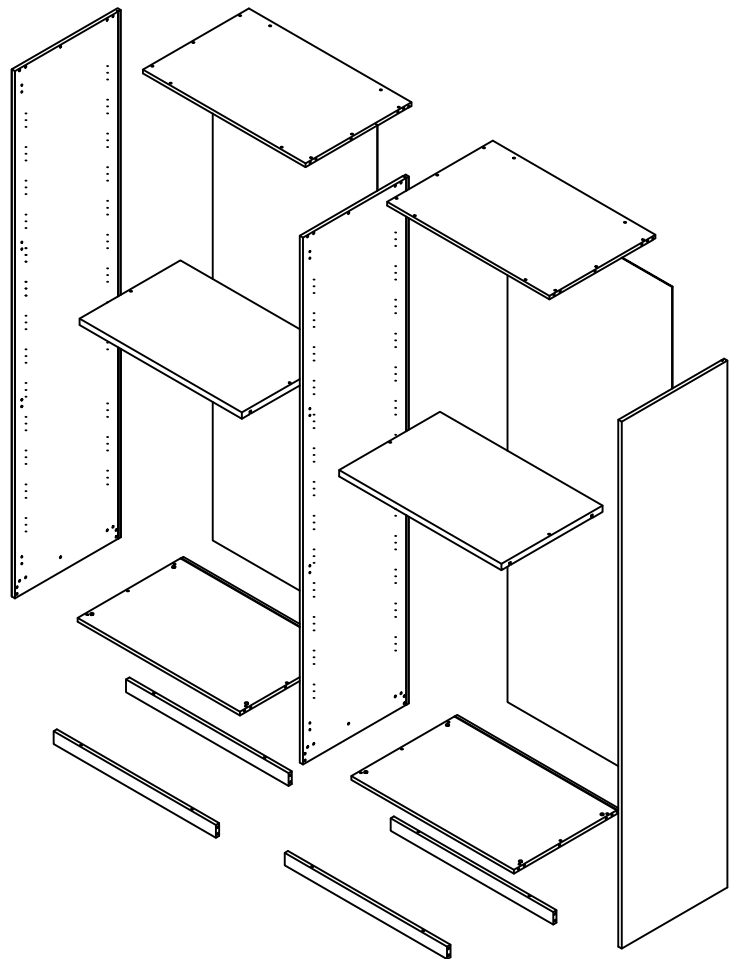
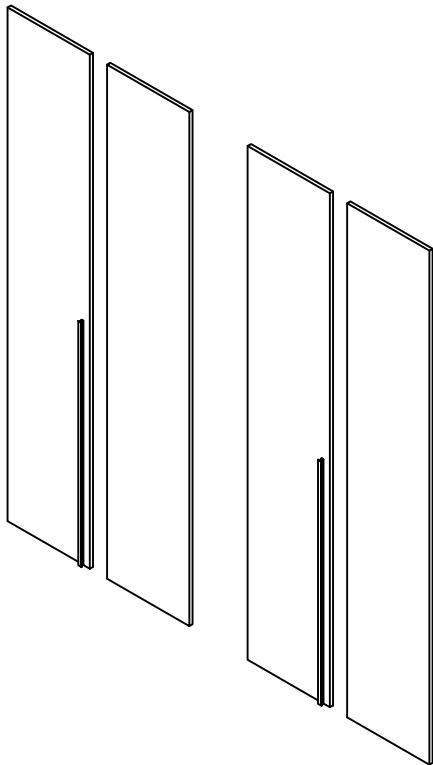
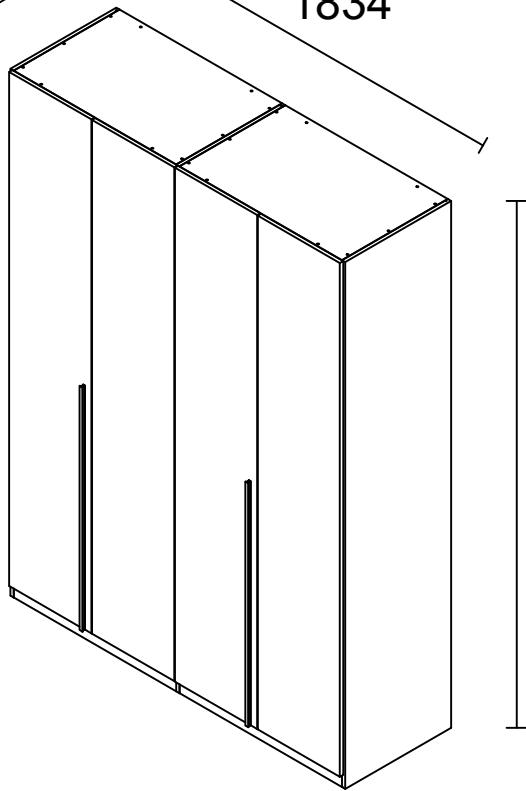
## Assembly instructions 4 DOOR WARDROBE

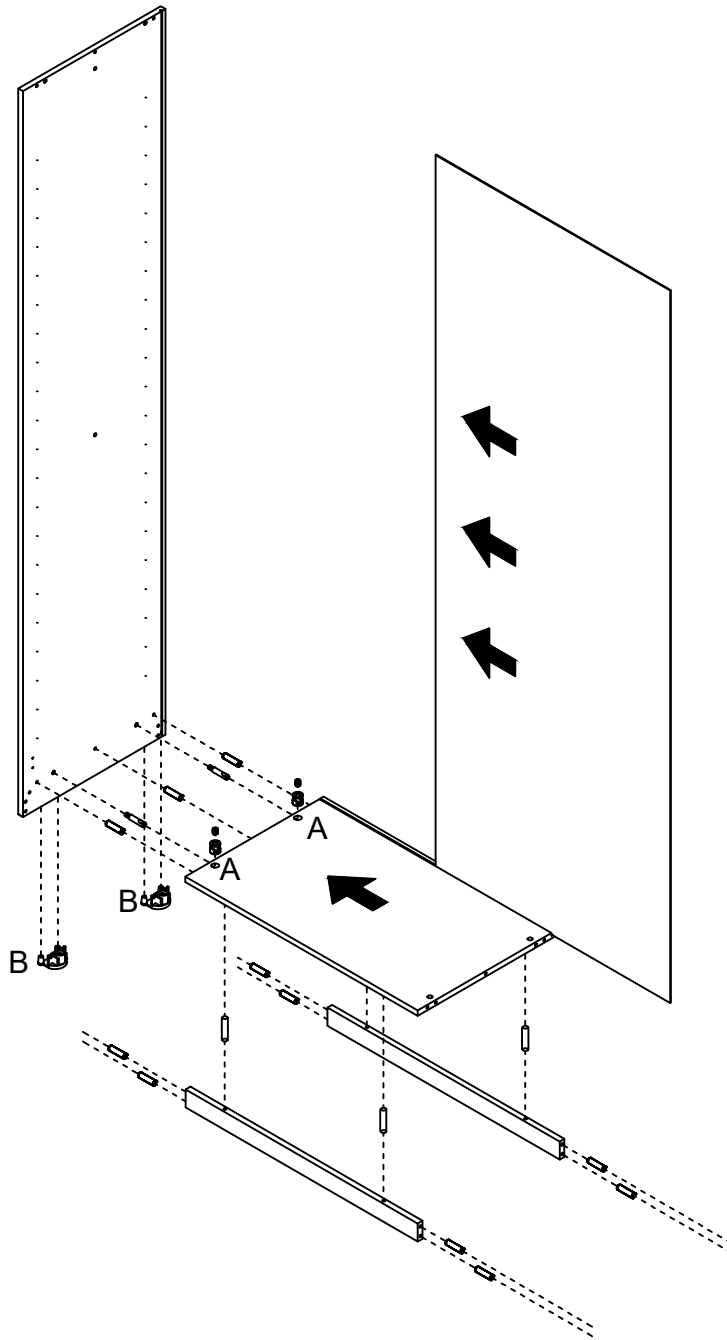


598

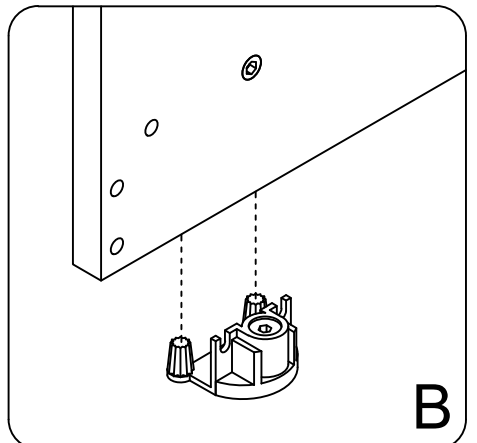
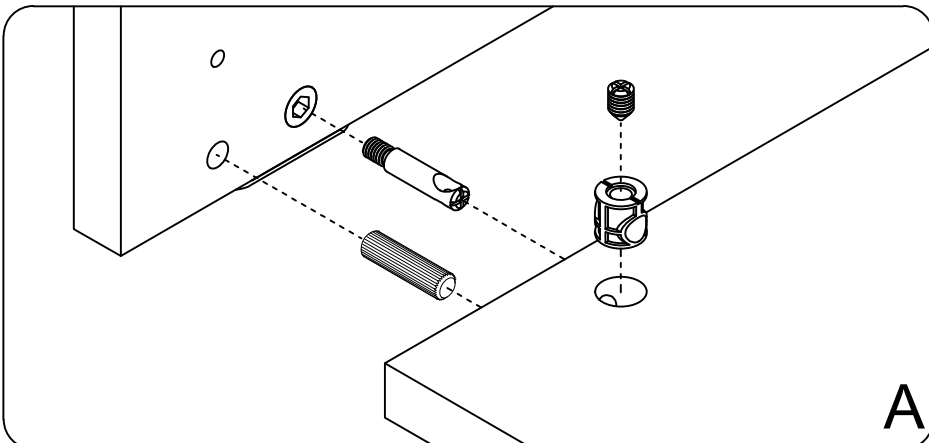
1834

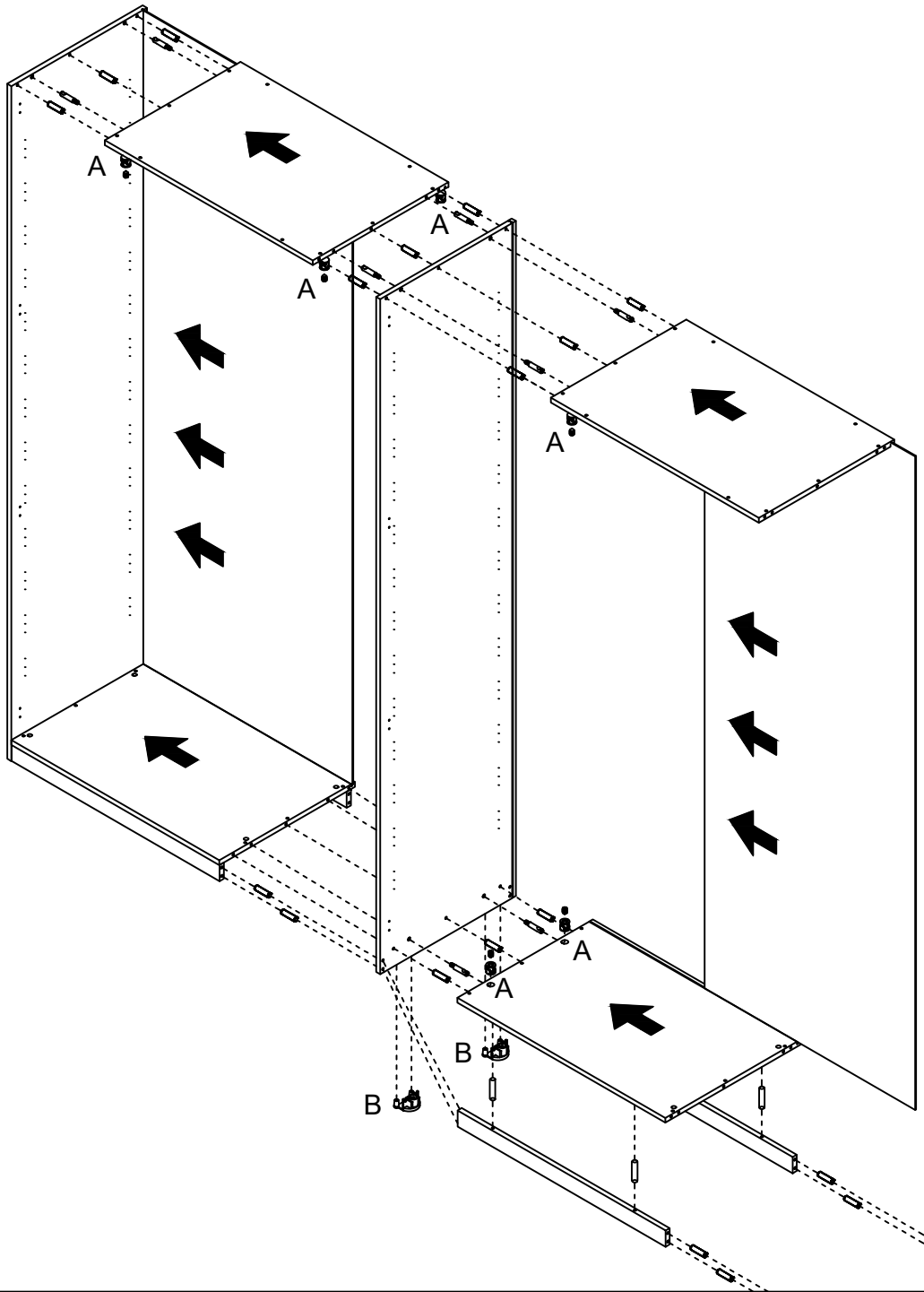
2500



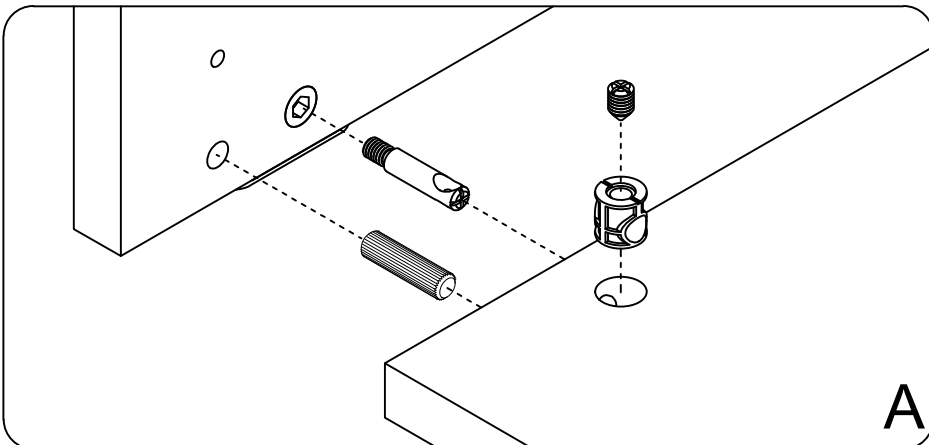


1

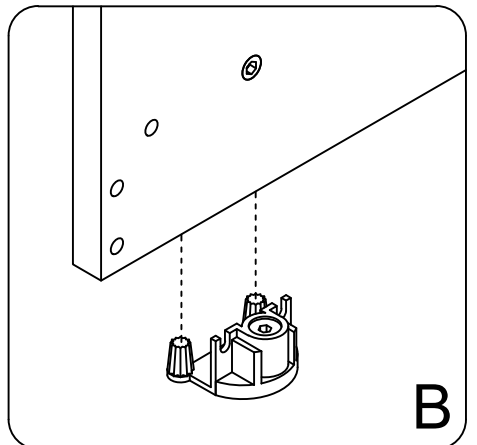




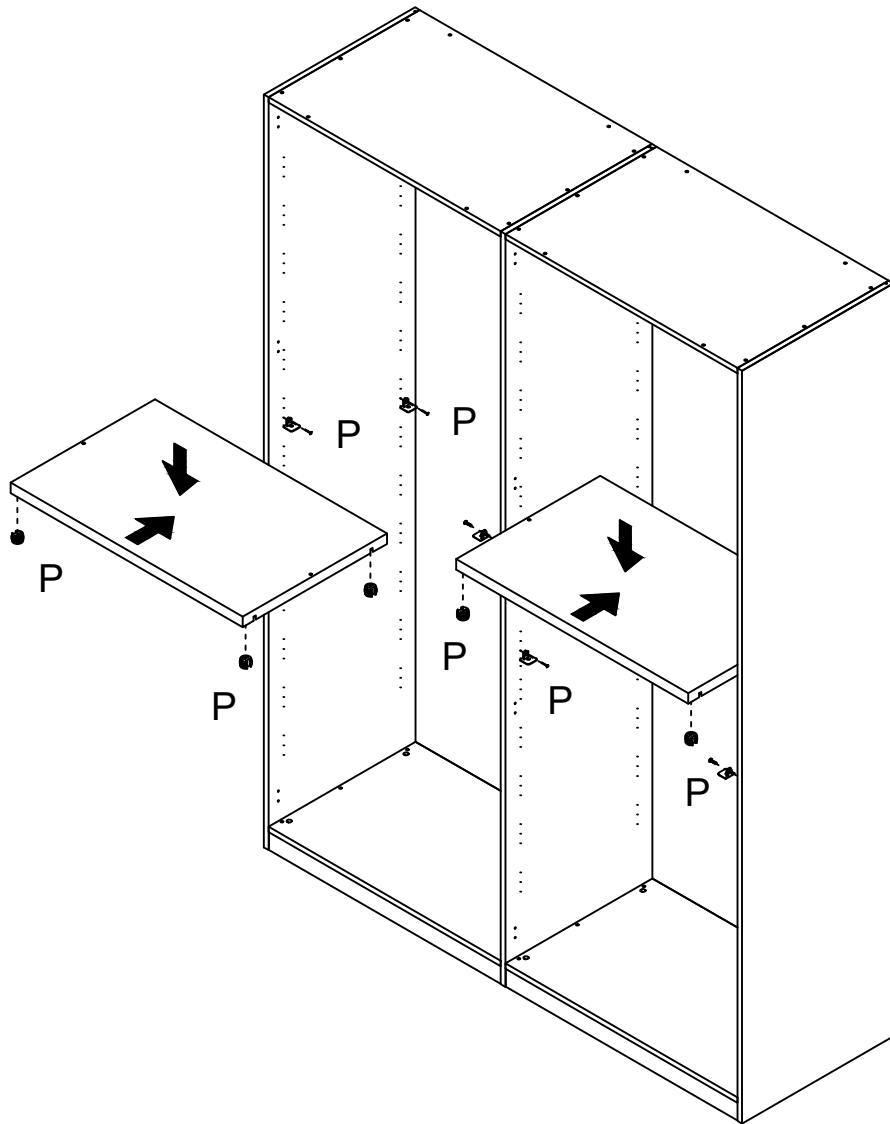
**2**



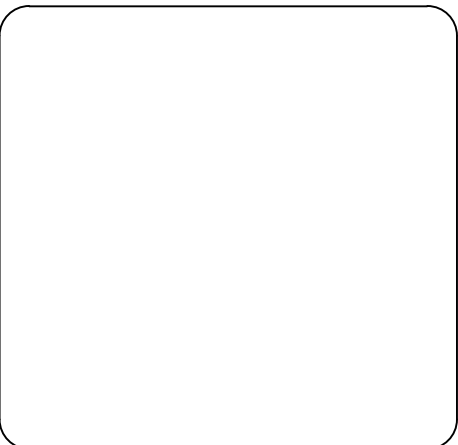
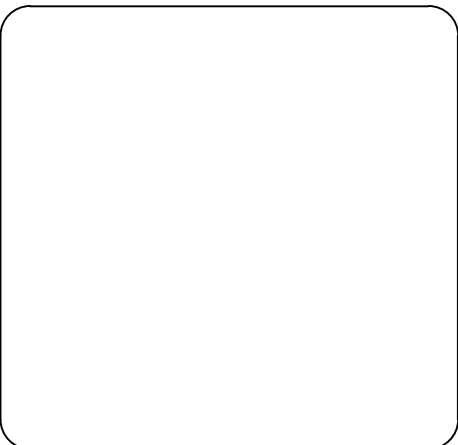
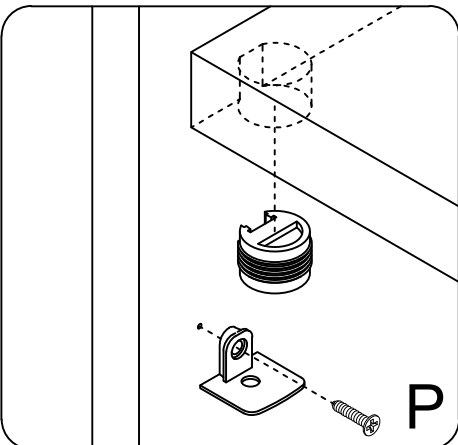
**A**

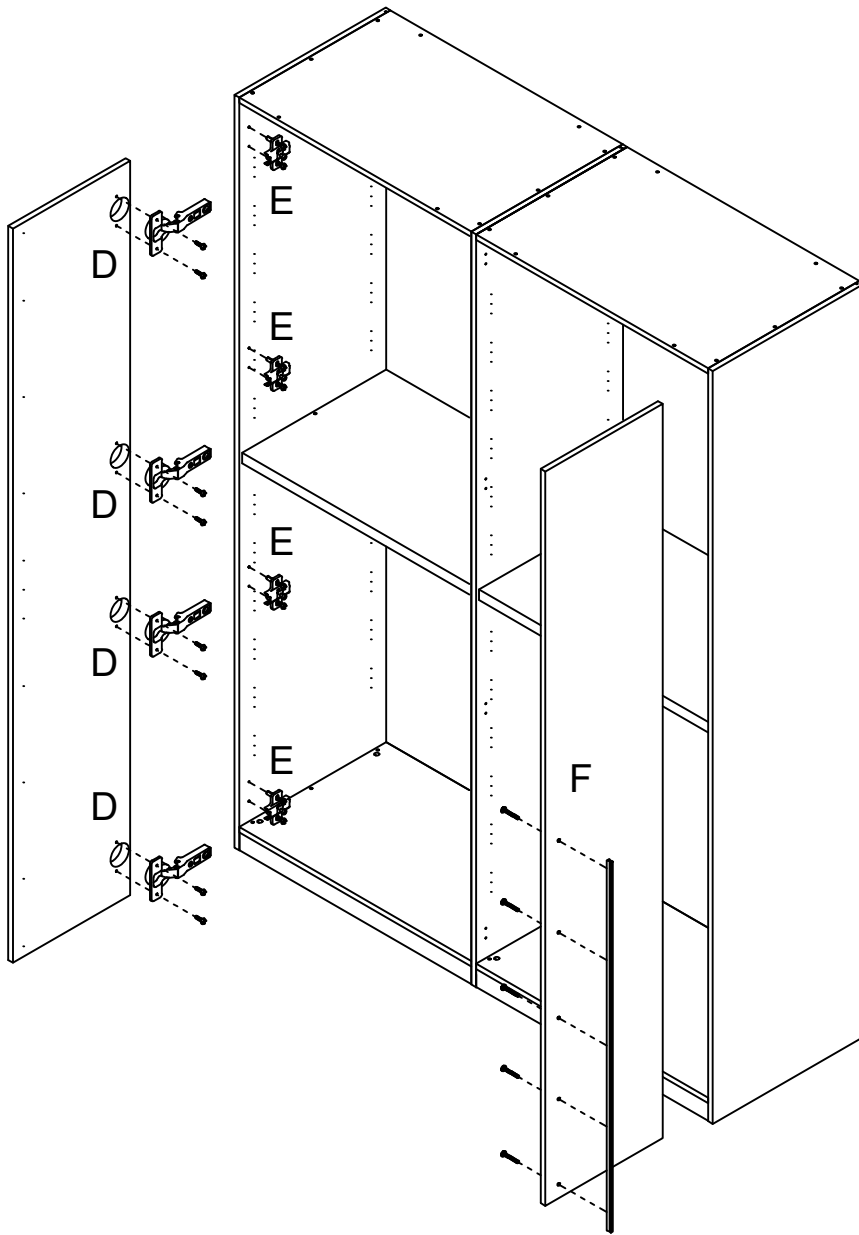


**B**



**3**





4

