

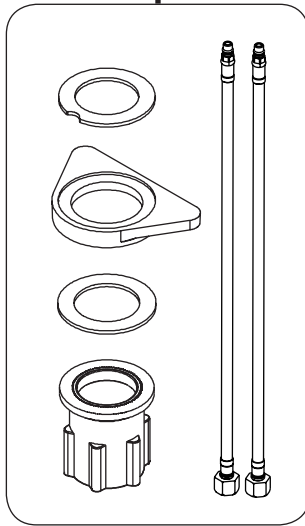


Perfekt in Design und Funktion.

Montageanleitung / Bedienungs- und Pflegeanleitung
Assembly Instructions / Operating and Cleaning Instructions



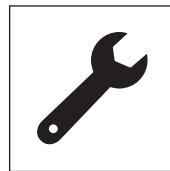
- | | |
|---|--|
| D Spültisch - Einhebelmischer | NL Eengreeps-keukenmengkraan |
| GB Single lever kitchen mixer | PL Jednouchwytowa bateria zlewozmywakowa |
| F Mitigeur de cuisine | NO Enhånds kjøkkenarmatur |
| E Grifo mezclador de cocina de una palanca | S Ettgreppsblandare för diskbänk |
| DK Etgrebsblandingsbatteri til badekar | CZ Dřezová jednopáková baterie |
| FI Tiskipöydän yksiotehana | SK Jednopáková zmiešavacia batéria na drez |
| I Rubinetteria da cucina ad un manico | RO Baterie de amestec cu un singur mâner pentru chiuvetă de bucătărie |



10 Min



x1



	<p>D Empfohlen GB Recommended F Recommandé E Recomendado DK Anbefaling FI Suositus I Consigliato</p> <p>NL Aanbevolen PL Zalecane NO Anbefalt S Rekommenderat CZ Doporučeno SK Odporúčané RO Recomandat</p>	<p>D Höchstens GB Maximum F Maximum E Máximo DK Højest FI Korkeintaan I Massim</p> <p>NL Maximum PL Najwyżej NO Maksimalt S Maximal CZ Maximum SK Maximum RO Maxim</p>
<p>D Betriebsdruck GB Operating pressure F Pression de fonctionnement E Presión de funcionamiento DK Driftstryk FI Käyttöpaine I Pressione di esercizio</p> <p>NL Bedrijfsdruk PL Ciśnienie robocze NO Driftstrykk S Drifttryck CZ Provozní tlak SK Prevádzkový tlak RO Presiunea de funcționare</p>	0.5 - 5 bar	10 bar
<p>D Wassertemperatur GB Water temperature F Température de l'eau E Temperatura del agua DK Vandtemperatur FI Veden lämpötila I Temperatura dell'acqua</p> <p>NL Watertemperatuur PL Temperatura wody NO Vanntemperatur S Vattentemperatur CZ Teplota vody SK Teplota vody RO Temperatura apei</p>	55 - 65 °C	90 °C
<p>D Wasseranschluss GB Water connection F Raccordement d'eau E Toma de agua DK Vandtilslutning FI Vesiliittymä I Allaccio acqua</p> <p>NL Watertoevoer PL Przyłącze wody NO Vanntilkobling S Vattenanslutning CZ Vodní přípojka SK Vodná prípojka RO Racord de apă</p>	<p>D warm = links / kalt = rechts GB warm = left / cold = right F chaud = à gauche/froid = à droite</p> <p>E caliente = izquierda / frío = derecha DK varmt = venstre / koldt = højre FI lämmin = vasen / kylmä = oikea I calda = sinistra / fredda = destra</p>	<p>NL warm = naar links/koud = naar rechts PL ciepła = lewo / zimna = prawo NO varm = venstre/ kaldt = høyre</p> <p>S varmt = vänster/kallt = höger CZ teplá = vlevo/ studená = vpravo SK teplá = vľavo / studená = vpravo RO cald = stânga / rece = dreapta</p>

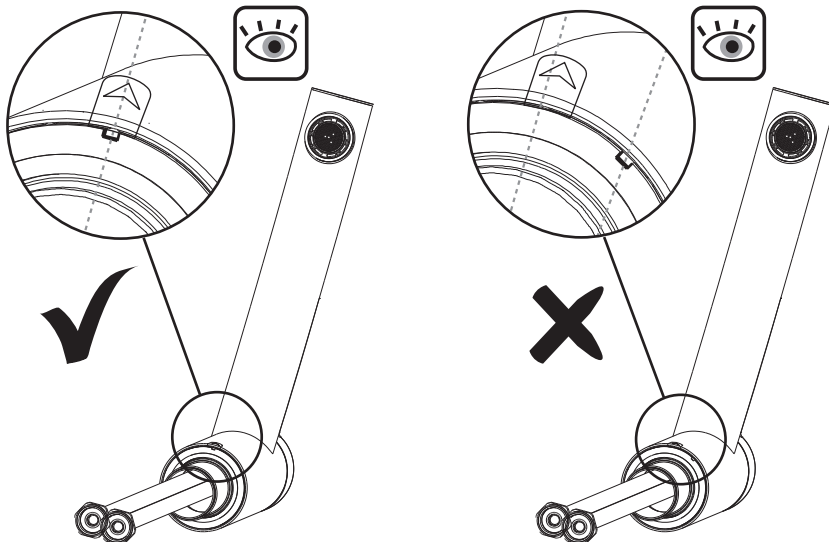
D MONTAGE
GB ASSEMBLY
F MONTAGE
E MONTAJE

DK MONTERING
FI ASENNUS
I MONTAGGIO
NL MONTAGE

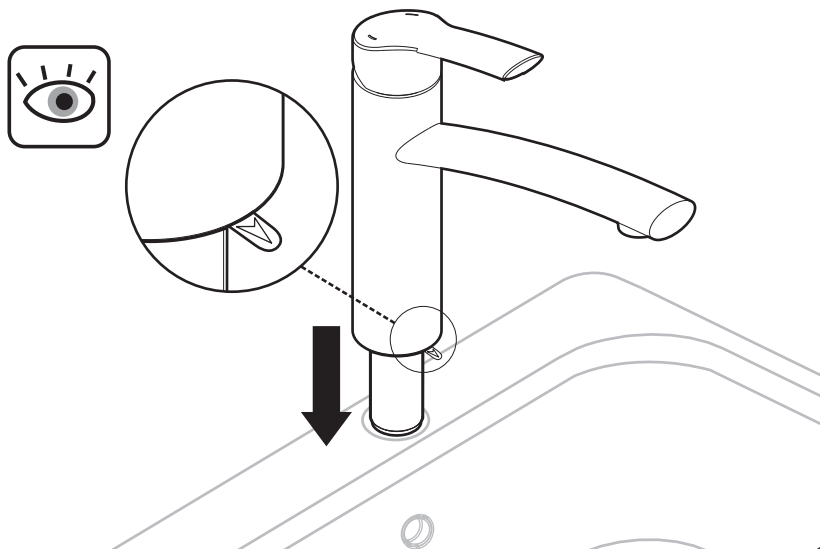
PL MONTAŻ
NO MONTERING
S MONTERING
CZ MONTÁŽ

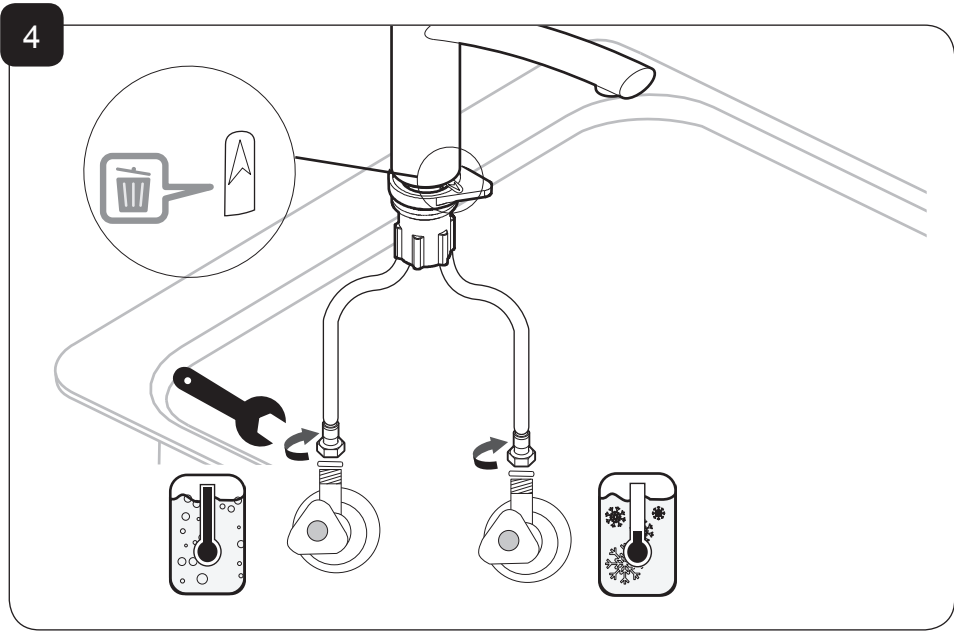
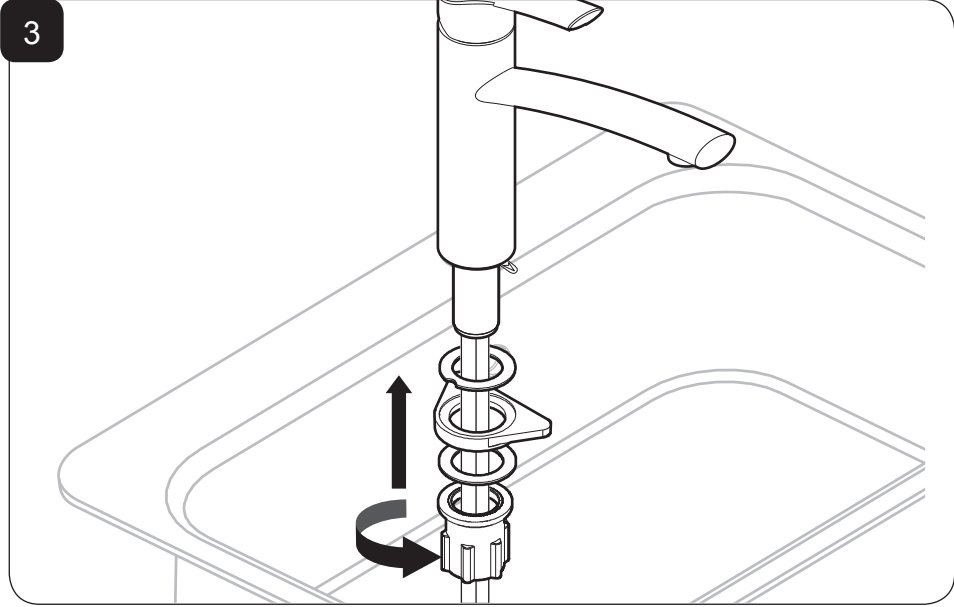
SK MONTÁŽ
RO MONTAJUL

1

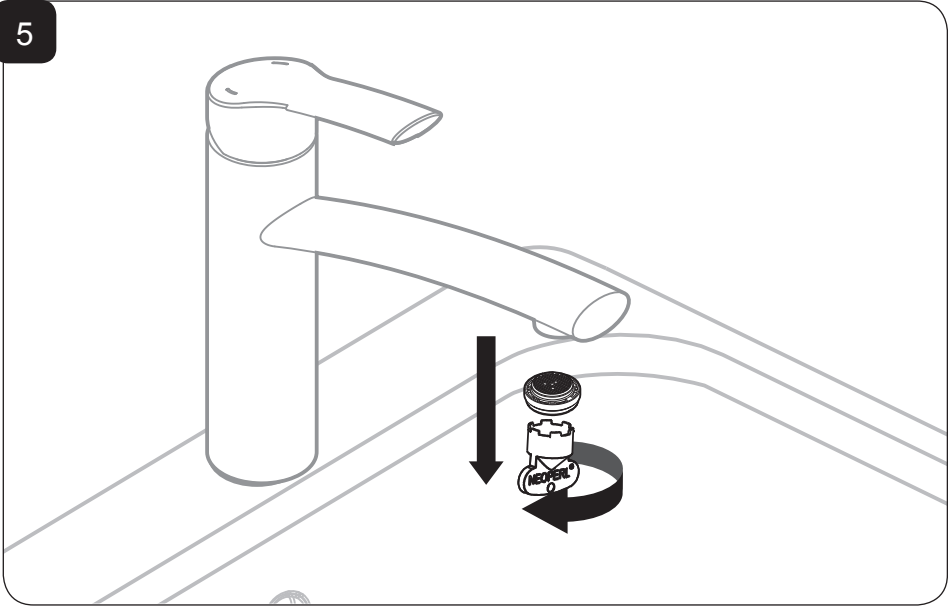


2

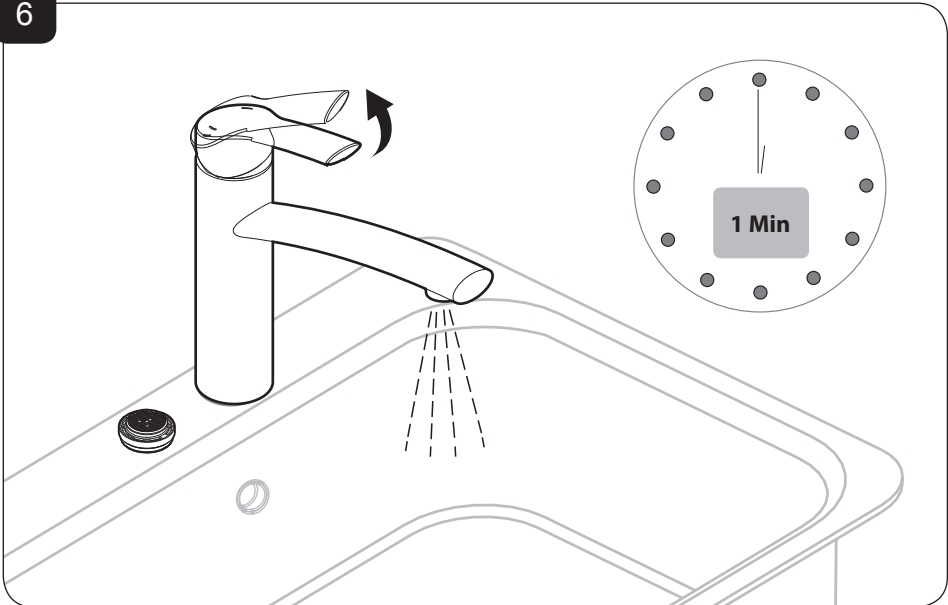


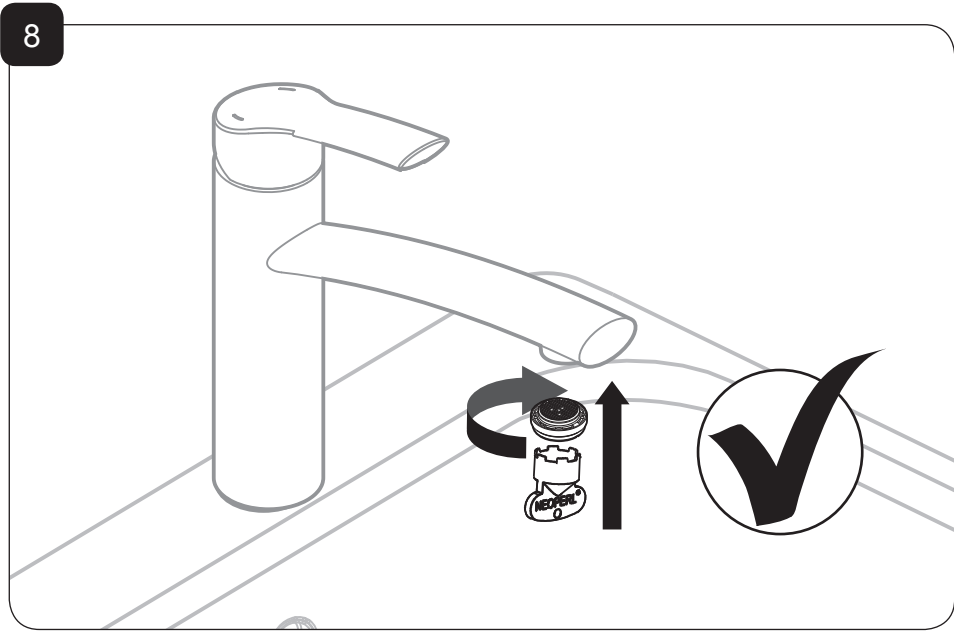
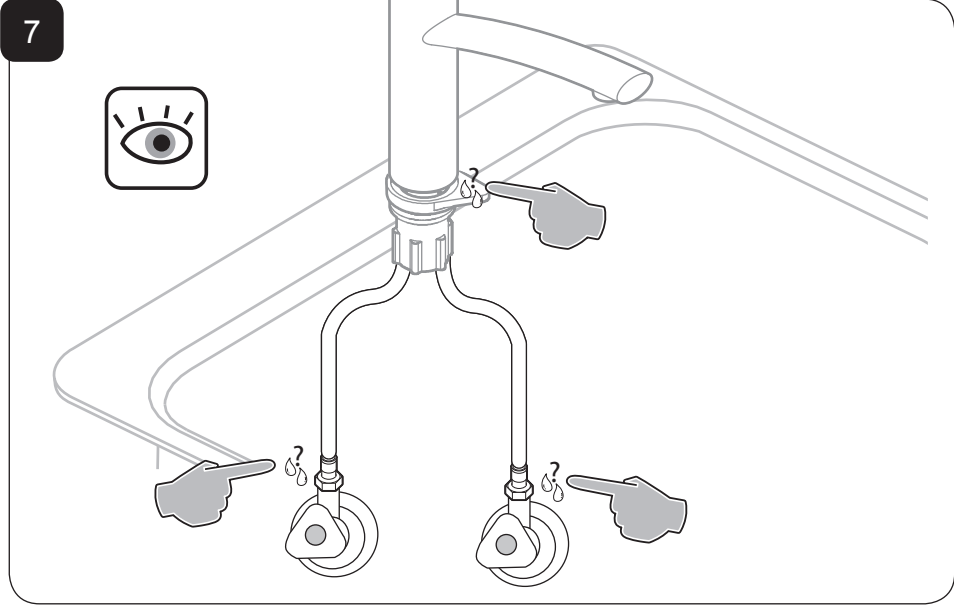


5

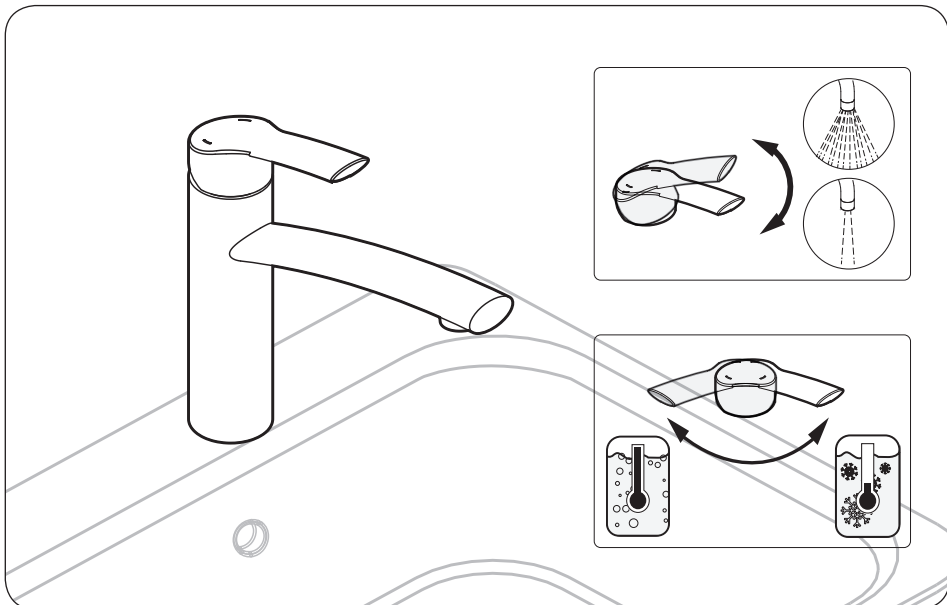
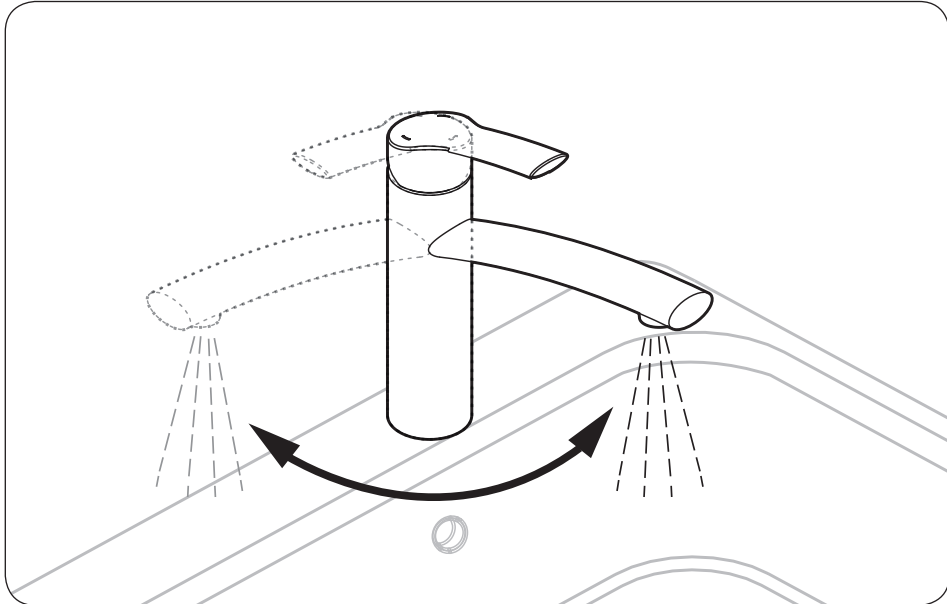


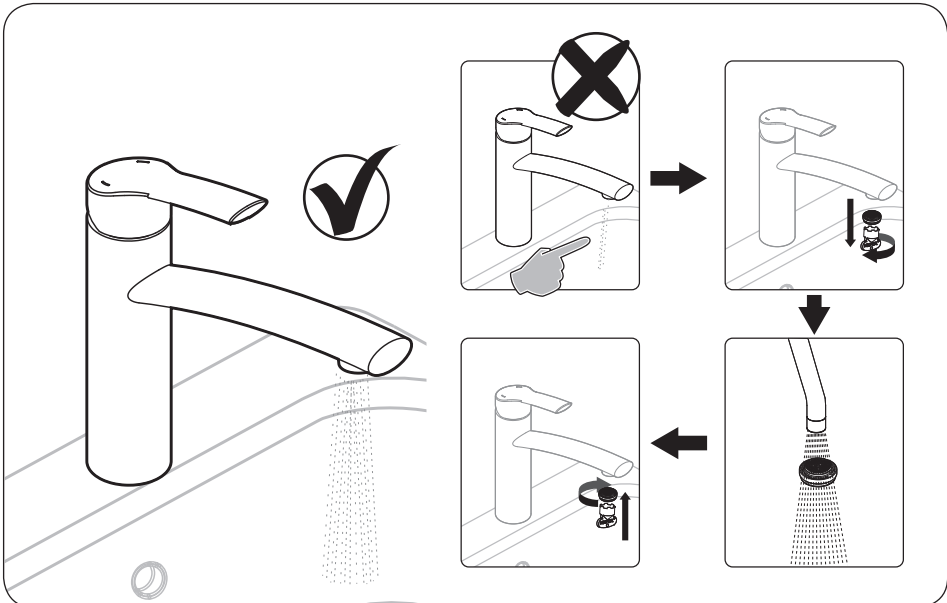
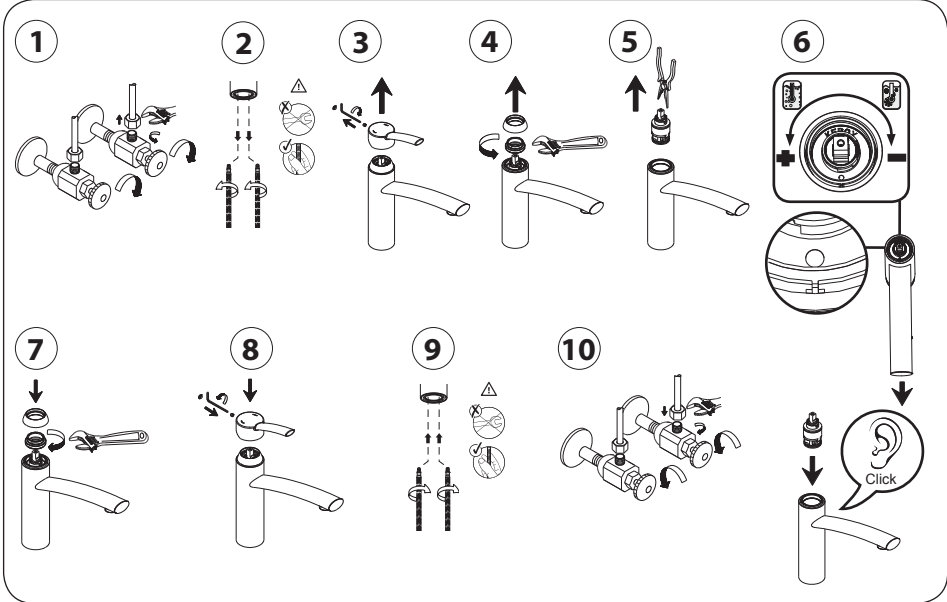
6

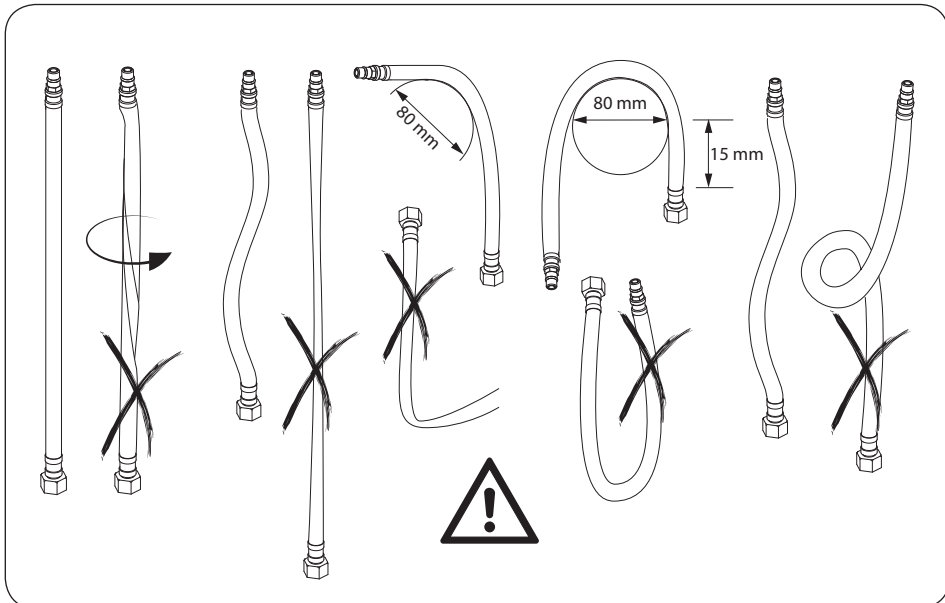




- | | | | |
|--------------------------------|---------------------------------------|-------------------------------|-------------------------------|
| D BEDIENUNG/ PFLEGE | DK BETJENING / VEDLIGEHOLDELSE | PL OBSŁUGA/PIELĘGNACJA | SK OBSLUHA/OŠETROVANIE |
| GB OPERATION/CLEANING | FI KÄYTTÖ/HOITO | NO BRUK / PLEIE | RO FOLOSIRE/ÎNGRIJIRE |
| F UTILISATION/ENTRETIEN | I UTILIZZO/ MANUTENZIONE | S ANVÄNDNING/SKÖTSEL | |
| E USO/ MANTENIMIENTO | NL GEBRUIK/ ONDERHOUD | CZ OBSLUHA/PÉČE | |







- D**
- Die Reinigung muss bedarfsgerecht ausgeführt werden (öffentlich-gewerblicher Bereich bzw. Privathaushalte).
 - Die Wahl des Reinigungsmittels sollte berücksichtigen, ob es sich um eine Grund- oder Unterhaltsreinigung handelt.
 - Das Reinigungsmittel sollte keine leichtflüchtigen Säuren enthalten. Ebenso sind Ameisen- oder Essigsäure nicht geeignet.
 - Scheuermittel, Padschwämme und Mikrofasertücher sollten nicht verwendet werden.
 - Reinigungsmittel niemals mischen oder überdosiert verwenden.
 - Einwirkzeit dem Grad der Verschmutzung anpassen.
 - Sprühreinigung vermeiden.
 - Armaturen und Accessoires ausreichend mit Wasser spülen.
 - Auch Rückstände von Körperpflegemitteln wie Flüssigseife oder Shampoo können Schäden verursachen.

GB

- Cleaning as required (public and commercial properties or private households).
- The choice of cleaning agent shall take into account whether the cleaning task to be performed is to be considered basic or maintenance cleaning.
- The cleaning agent should not contain volatile acids. They also must not contain formic or acetic acid.
- Abrasive agents, abrasive pads and microfibre cloths also should not be used.
- Never mix or overdose cleaning agents.
- Exposure according to degree of soiling.
- Do not spray-clean.
- Rinse fittings and accessories with sufficient amounts of water.
- Residues from body care products such as liquid soap or shampoo may cause damage, too.

F

- Le nettoyage doit être effectué selon les besoins (selon le secteur public/commercial et/ou pour un usage ménager privé).
- Le choix du produit de nettoyage doit être pris en considération selon qu'il s'agit d'un entretien régulier ou d'un nettoyage en profondeur.
- Le produit de nettoyage ne doit pas contenir d'acides volatils. De même, les acides acétique ou méthanoïque ne sont pas appropriés.
- Les produits abrasifs, éponges à récurer et chiffons en microfibre ne doivent pas être utilisés.
- Prière de ne jamais utiliser de produits de nettoyage mélangés ou surdosés.
- Le temps d'imprégnation doit être adapté au degré de saleté.
- Prière d'éviter le nettoyage avec des sprays.
- Les robinets et accessoires doivent être rincés avec une bonne quantité d'eau.
- Les résidus des produits d'hygiène corporelle comme le savon liquide ou le shampooing peuvent causer des dommages.

E

- La limpieza debe realizarse dependiendo de las necesidades (áreas públicas-comerciales u hogares).
- Al elegir el producto de limpieza, tenga en cuenta si se trata de una limpieza a fondo o de mantenimiento.
- El producto de limpieza no debe contener ácidos volátiles. Tampoco son adecuados los ácidos fórmico o acético.
- No deben utilizarse productos de limpieza abrasivos, estropajos ni trapos de microfibra.
- No mezclar nunca ni utilizar en dosis excesivas los productos de limpieza.
- Ajustar el tiempo de actuación al grado de suciedad.
- Evitar la limpieza con pulverizadores.
- Aclarar con suficiente agua la grifería y los accesorios.
- Los restos de productos de cosmética como jabón líquido o champú también pueden producir daños.

DK

- Rengøringen skal udføres passende til behovet (offentligt/erhvervsmæssigt område eller private husholdninger).
- Ved valget af rengøringsmidlet skal man tage hensyn til, om det drejer sig om en løbende eller hovedrengøring.
- Rengøringsmidlet må ikke indeholde letflygtige syrer. Myre- og eddikesyre egner sig heller ikke.
- Skuremidler, skuresvampe og mikrofiberklude bør ikke anvendes.
- Rengøringsmidler må aldrig blandes eller overdoseres.
- Indvirkningstiden skal tilpasses til graden af forurening.
- Rengøring med spray skal undgås.
- Armaturer og tilbehør skal skylles med en tilstrækkelig mængde vand.
- Også rester af kropsplejemidler som f.eks. flydende sæbe eller shampoo kan forårsage skader.

FI

- Puhdistus täytyy olla tarpeen mukainen (julkinen-ammattillinen alue tai kotitaloudet).
- Puhdistusaineen valinta on otettava huomioon ja arvioitava, onko kyseessä perus- vai ylläpitopuhdistus.
- Puhdistusaineen ei pitäisi sisältää helposti haihtuvia happoja. Muurahais- tai etikkahappo evät ole myöskään sopivia.
- Hankausaineita, pesusieniä tai mikroliinoja ei pitäisi käyttää.
- Pesuaineita ei saa koskaan käyttää toisiinsa sekoitettuina tai yliannostettuina.
- Vaikutusaika on sovittava likaantumisasasteeseen.
- Sumutuspuhdistusta on vältettävä.
- Armaturit ja lisälaitteet on huuhdeltava runsaalla vedellä.
- Myös keuhonhoitoaineiden jäämät sekä nestesaippuat ja shampoo voivat aiheuttaa vahinkoa.

I

- La pulizia deve essere eseguita secondo necessità (in ambienti commerciali pubblici come in ambito domestico).
- La scelta del detergente deve essere valutata con attenzione in base al tipo di pulizia da eseguire, ovvero di base o manutentiva.
- Il detergente non deve contenere acidi volatili. Similmente, evitare di utilizzare acido formico o acetico.
- Evitare di utilizzare polveri abrasive, spugne o panni in microfibra.
- Non miscelare il detergente con un altro prodotto né utilizzare un quantitativo eccessivo dello stesso.
- Pulire proporzionalmente al grado di sporco.
- Evitare di pulire con spray.
- Risciacquare miscelatore e accessori con abbondante acqua.
- Si noti che possono causare danni anche i residui di prodotti utilizzati per l'igiene personale, quali sapone liquido o shampoo.

NL

- Maak het artikel schoon indien nodig (al naar gelang de openbare/commerciële sector en/of voor huishoudelijk gebruik).
- Kies een gepast schoonmaakmiddel naar gelang het uit te voeren onderhoud.
- Het schoonmaakmiddel mag geen vluchtige zuren bevatten. Schoonmaakmiddelen met azijnzuur of methaanzuur zijn tevens niet geschikt.
- Gebruik geen schuurmiddelen, schuursponsjes en microvezeldoeken.
- Gebruik nooit verschillende schoonmaakmiddelen door elkaar of teveel schoonmaakmiddel.
- De doordrenkingstijd moet in overeenstemming met de vuilheidsgraad zijn.
- Maak het product niet schoon met sprays.
- Spoel de kranen en toebehoren met voldoende water.
- Resten van lichaamsverzorgingsproducten zoals vloeibare zeep of shampoo kunnen schade veroorzaken.

PL

- Oczyszczanie musi być wykonywane zgodnie z zapotrzebowaniem (zakres publiczno-gospodarczy wzgl. prywatne gospodarstwa domowe).
- Wybór środka czyszczącego powinien uwzględnić, czy chodzi o czyszczenie podstawowe lub konserwacyjne.
- Środek czyszczący nie powinien zawierać łatwo ulatniających się kwasów. Nie nadaje się także kwas mrówkowy lub octowy.
- Nie wolno stosować środków szorujących, gąbek szorujących i ścierek z mikrovlakniny.
- Środków czyszczących nigdy nie wolno ze sobą mieszać lub dozować wyżej niż podano w ulotce.
- Czas oddziaływania należy dostosować do stopnia zabrudzenia.
- Unikać czyszczenia przez rozpylanie.
- Armatury i wyposażenie słuکیwać wystarczającą ilością wody.
- Także pozostałości środków higieny osobistej jak mydło w płynie lub szampon mogą spowodować szkody.

NO

- Rengjoring utføres etter behov (offentlig område/arbeidsplass eller privat husholdning).
- Rengjøringsmiddel velges utfra type renhold; dvs. om det dreier seg om en grundig rengjoring eller daglig pleie.
- Rengjøringsmiddelet skal ikke inneholder flyktige syrer.. Maursyre eller eddiksyre egner seg heller ikke.
- Bruk ikke skuremiddel, skuresvamp eller microfiberklut.
- Rengjøringsmidler skal ikke blandes eller brukes i større doser enn angitt.
- Tilpass virketiden til graden av tilsmussing.
- Unngå å bruke spraymidler.
- Skyll armaturer og tilbehør godt med vann
- Rester av kroppspleiemidler som såpe eller shampoo kan forårsake skader.

S

- Rengöring ska ske efter behov (offentliga/kommersiella områden resp. privathushåll).
- Vid val av rengöringsmedel bör du tänka på om det lämpar sig för grund- eller underhållsrengöring.
- Rengöringsmedlet bör inte innehålla lättflytande syror. Myr- och ättiksyra lämpar sig heller inte.
- Använd inte skurmedel, skursvamp eller mikrofiberdukar.
- Blanda aldrig och överdosera inte rengöringsmedel.
- Anpassa verkningstiden till nedsmutsningsgraden.
- Undvik sprutrengöring.
- Skölj armaturer och tillbehör med tillräckligt mycket vatten.
- Även rester av kroppsvårdsprodukter som flytande två eller schampo kan orsaka skador.

CZ

- Čistění musí být prováděno podle potřeby (veřejně podnikatelská sféra resp. soukromé domácnosti).
- Volba čisticího prostředku by měla zohlednit, zda se jedná o důkladné nebo údržbové čištění.
- Čistící prostředek by neměl obsahovat lehkou prchavé kyseliny. Právě tak nejsou vhodné kyselina mravenčí a octová.
- Abrasivní prostředky, houbičky na nádobí a mikrovláknové hadříky by neměly být
- Čistící prostředky nikdy nemíchat nebo nepoužívat předávkované.
- Přizpůsobit dobu působení stupni znečištění.
- Vyhnout se čištění postřikem.
- Armatury a doplňky propláchnout dostatečně vodou.
- Rovněž zbytky prostředků péče o tělo jako kapalné mýdlo nebo šampón mohou způsobit poškození.

SK

- Čistenie sa musí vykonávať podľa potreby (verejná podnikateľská oblasť alebo súkromné domácnosti).
- Pri voľbe čistiaceho prostriedku musíte rešpektovať skutočnosť, či ide o základné alebo údržbárske čistenie.
- Čistiace prostriedky nemôžu obsahovať žiadne rýchlo prchavé kyseliny. Takisto nie je vhodná kyselina mravčia alebo octová.
- Nemali by sa používať drhúce prostriedky, špongie a handričky s mikrovlákнами.
- Čistiace prostriedky sa nemôžu nikdy zmiešavať alebo predávkovať.
- Prispôbte dobu pôsobenia stupňu znečistenia.
- Zabráňte čisteniu striekaním.
- Vypláchnite armatúry a príslušenstvo dostatočným množstvom vody.
- Tiež zvyšky ošetrovacích telových prostriedkov ako tekuté mydlo alebo šampón môžu spôsobiť škody.

RO

- Curățarea trebuie făcută conform necesităților (domenii publice-profesionale, resp. gospodării private).
- Alegerea agentului de curățare trebuie să ia în considerare dacă este vorba despre o curățare de bază sau una de întreținere.
- Agentul de curățare nu trebuie să conțină acizi ușor volatili. De asemenea, acidul formic și acidul acetic nu sunt potriviți.
- Nu trebuie folosiți agenți de frecare, bureți și cârpe din microfibre.
- Nu amestecați niciodată și nu suprațozați agenții de curățare.
- Adaptați durata de acționare gradului de murdărire.
- Evitați curățările prin împrôșcare.
- Spălați cu apă suficientă armăturile și accesoriile.
- Chiar și resturile de substanțe pentru îngrijire corporală, cum ar fi săpunul lichid sau șamponul pot produce stricăciuni.



Globe Union Germany GmbH & Co. KG
Dreherstraße 11
59425 Unna
Germany
Tel: 0049 (0) 2303-96916-30